



Husqvarna®



340i

DE Bedienungsanweisung
SL Navodila za uporabo

2-40
41-76

Inhalt

Einleitung.....	2	Fehlerbehebung.....	35
Sicherheit.....	4	Transport, Lagerung und Entsorgung.....	36
Montage.....	14	Technische Angaben.....	37
Betrieb.....	16	Zubehör.....	38
Wartung.....	26	EU-Konformitätserklärung.....	40

Einleitung

Verwendungszweck

Dieses Produkt dient zum Sägen von Holz.

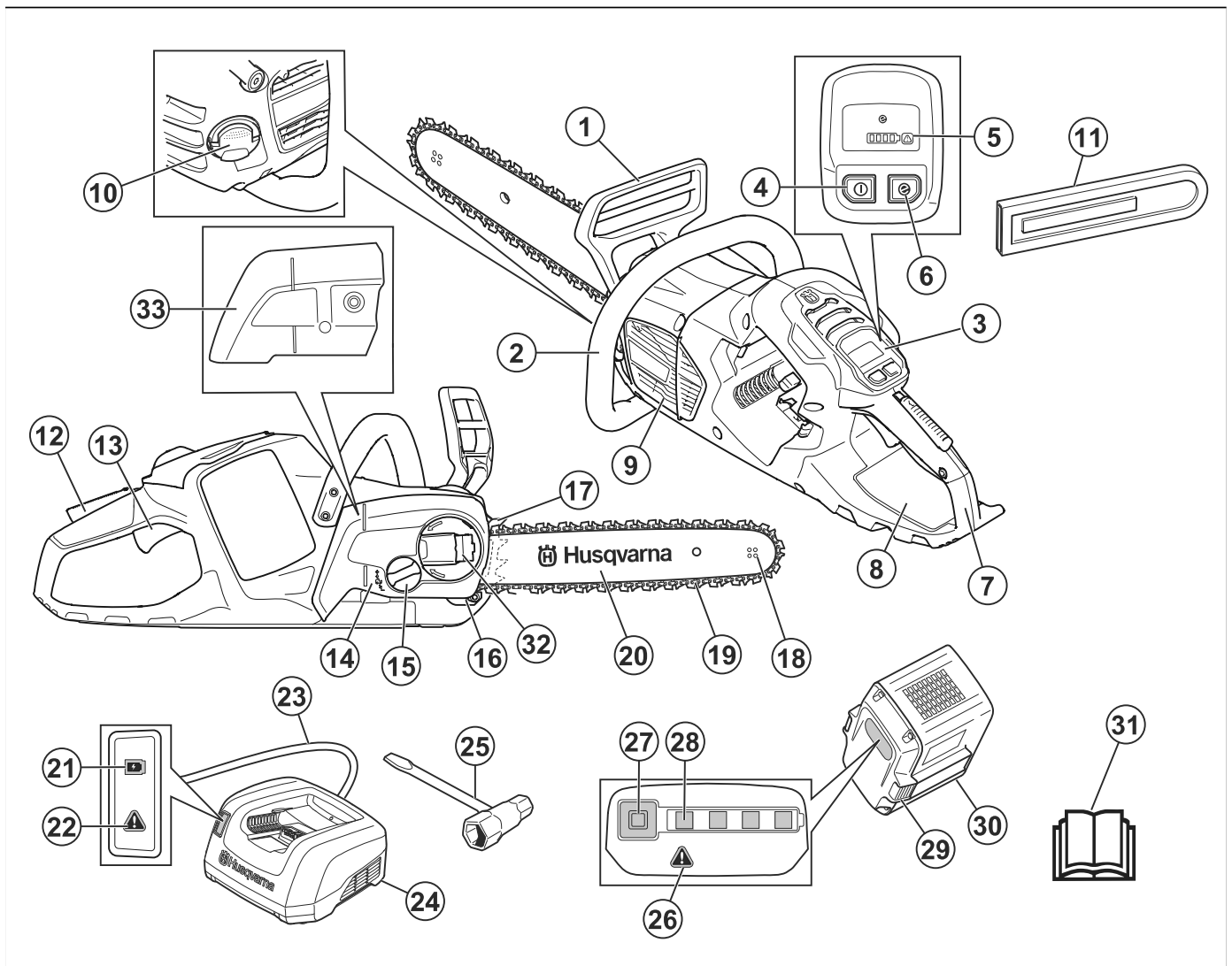
Hinweis: Der Betrieb des Geräts kann durch nationale Vorschriften eingeschränkt werden.

Wir arbeiten laufend daran, Ihre Sicherheit und die Effektivität während des Betriebs zu verbessern. Ihr Servicehändler steht Ihnen gerne für weitere Informationen zur Verfügung.

Beschreibung des Geräts

Dieses Gerät ist ein Motorsägenmodell mit einem elektrischen Motor.

Geräteübersicht



1. Handschutz
2. Vorderer Handgriff
3. Benutzeroberfläche
4. Start-/Stopptaste
5. Warnleuchte und Akkuanzeige
6. SavE-Taste (Energiespartaste)
7. Hinterer Handgriff mit Rechtshandschutz
8. Informations- und Warnschild
9. Lüftergehäuse
10. Kettenöltank
11. Transportabdeckung
12. Gashebelsperre
13. Gashebel
14. Abdeckung des Kettenantriebsrads mit Spannmutter
15. Kettenspannschraube
16. Kettenfänger
17. Rindenstütze
18. Umlenkstern der Führungsschiene
19. Sägekette
20. Führungsschiene
21. Anzeige für Ladezustand
22. Warnanzeige
23. Netzkabel
24. Akkuladegerät
25. Kombischlüssel
26. Warnanzeige
27. Taste, Akkuladezustand
28. Akkuladezustand
29. Akkuentriegelungstaste
30. Akku
31. Bedienungsanleitung
32. Spannmutter
33. Abdeckung des Kettenantriebsrads mit Spanschraube

Symbole auf dem Gerät



Gefahr von schweren oder tödlichen Verletzungen des Bedieners oder anderer Personen. Gehen Sie vorsichtig vor, und verwenden Sie das Gerät ordnungsgemäß. Lesen Sie die Bedienungsanleitung sorgfältig durch, und machen Sie sich vor Inbetriebnahme des Geräts mit den Anweisungen vertraut.



Tragen Sie einen zugelassenen Schutzhelm und Gehörschutz sowie eine zugelassene Schutzbrille.



Halten Sie das Gerät während des Betriebs mit beiden Händen fest.



Dieses Gerät stimmt mit den geltenden EU-Richtlinien überein.



Umweltbelastende Geräuschemissionen entsprechen den maßgeblichen EU-Richtlinien. Die Geräuschemission des Geräts ist in *Technische Angaben auf Seite 37* und auf dem Aufkleber angegeben.



Nennspannung, V



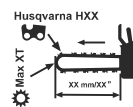
Warnung! Ein Rückschlag kann auftreten, wenn die Führungsschienenspitze einen Gegenstand berührt. Dadurch wird die Führungsschiene in die Richtung des Bedieners geschleudert. Gefahr von schweren oder tödlichen Verletzungen.



Kettenbremse, aktiviert (rechts).
Kettenbremse, deaktiviert (links).



Kettenöl.



Empfohlene Schneidausrüstung für dieses Beispiel: Schienenlänge XX Zoll (XX mm), max. Radius X Zähne, Kettentyp Husqvarna HXX.



Sägekettenspannung.



Gleichstrom.



Spritzwassergeschützt.



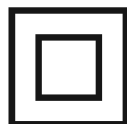
Umweltkennzeichen. Das Gerät und die Verpackung des Geräts dürfen nicht über den Hausmüll entsorgt werden. Recyceln Sie es an einer offiziellen Recyclingstation für elektrische und elektronische Geräte.



Kettenrichtung.

yyyywwxxxxx

Auf dem Typenschild ist die Seriennummer angegeben. **yyy** ist das Produktionsjahr, **ww** steht für die Produktionswoche.



Doppelt isoliert

Hersteller

Husqvarna

Drottninggatan 2, SE-561 82, Huskvarna, Sweden, tel: +46-36-146500

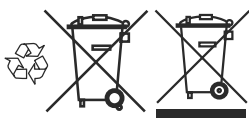
Produkthaftung

Im Sinne der Produkthaftungsgesetze übernehmen wir keine Haftung für Schäden, die unser Gerät verursacht, wenn...

- das Gerät nicht ordnungsgemäß repariert wird.
- das Gerät mit Teilen repariert wird, die nicht vom Hersteller stammen oder nicht vom Hersteller zugelassen sind.
- ein Zubehörteil mit dem Gerät verwendet wird, das nicht vom Hersteller stammt oder nicht vom Hersteller zugelassen ist.
- das Gerät nicht bei einem zugelassenen Service Center oder von einem zugelassenen Fachmann repariert wird.

Hinweis: Sonstige Symbole/Aufkleber auf dem Gerät beziehen sich auf Zertifizierungsanforderungen, die in einigen Märkten gelten.

Symbole auf dem Akku und/oder auf dem Ladegerät



Recyceln Sie dieses Gerät an einer Recyclingstation für elektrische und elektronische Geräte. (nur für Europa)



Störungsfreier Transformator.



Das Akkuladegerät darf nur in geschlossenen Räumen benutzt und aufbewahrt werden.

Sicherheit

Sicherheitsdefinitionen

Warnungen, Vorsichtsmaßnahmen und Hinweise werden verwendet, um auf besonders wichtige Teile der Bedienungsanleitung hinzuweisen.



WARNUNG: Wird verwendet, wenn bei Nichtbeachtung der Anweisungen in diesem Handbuch die Gefahr von Verletzung oder Tod des Bedieners oder anderer Personen besteht.



ACHTUNG: Wird verwendet, wenn bei Nichtbeachtung der Anweisungen in diesem Handbuch die Gefahr von Schäden am Gerät, an anderen Materialien oder in der Umgebung besteht.

Hinweis: Für weitere Informationen, die in bestimmten Situationen nötig sind.

Allgemeine Sicherheitshinweise für Elektrowerkzeuge



WARNUNG: Lesen Sie alle für dieses Elektrowerkzeug vorgesehenen Sicherheitshinweise, Anleitungen, Abbildungen und technischen Daten. Wenn Sie die unten stehenden Anweisungen nicht befolgen, kann dies zu elektrischen Schlägen, Brand und/oder schweren Verletzungen führen.

- **Bewahren Sie alle Warnhinweise und Anweisungen für spätere Referenzzwecke auf.** Der Begriff „Elektrowerkzeug“ in den Warnhinweisen bezieht sich auf ein Elektrowerkzeug mit Netzbetrieb (über ein Kabel) oder mit Akkubetrieb (kabellos).

Sicherheit im Arbeitsbereich

- **Sorgen Sie für einen sauberen und gut ausgeleuchteten Arbeitsbereich.** Durch zugestellte oder dunkle Arbeitsbereiche steigt die Unfallgefahr stark an.
- **Betreiben Sie Elektrowerkzeuge niemals an Orten, an denen Explosionsgefahr besteht, z. B. in**

der Nähe von leicht entzündlichen Flüssigkeiten, Gasen oder Staubansammlungen. Bei der Arbeit mit Elektrowerkzeugen kann es zu Funkenbildung kommen, wodurch sich Staub oder Dämpfe entzünden können.

- **Sorgen Sie bei der Arbeit mit Elektrowerkzeugen dafür, dass sich keine Kinder oder unbefugte Personen in der Nähe befinden.** Durch Ablenkungen können Sie die Kontrolle über das Werkzeug verlieren.

Elektrische Sicherheit

- **Die Netzstecker von Elektrowerkzeugen müssen zur Steckdose passen. Der Netzstecker darf in keiner Weise verändert werden. Verwenden Sie bei Elektrowerkzeugen mit Schutzkontakt (geerdet) niemals Adapterstecker.** Nicht modifizierte Stecker und Steckdosen reduzieren das Risiko eines Elektroschocks.
- **Vermeiden Sie Körperkontakt mit geerdeten Gegenständen wie Rohrleitungen, Heizungen, Herden oder Kühlschränken.** Bei Körperkontakt mit geerdeten Gegenständen besteht ein erhöhtes Stromschlagrisiko.
- **Setzen Sie Elektrowerkzeuge niemals Regen oder sonstiger Feuchtigkeit aus.** Wenn Wasser in ein Elektrowerkzeug eindringt, erhöht sich das Stromschlagrisiko.
- **Verwenden Sie das Anschlusskabel nicht missbräuchlich. Verwenden Sie das Anschlusskabel niemals zum Tragen oder Heranziehen des Elektrowerkzeugs, und ziehen Sie den Stecker nicht am Anschlusskabel aus der Steckdose. Halten Sie das Kabel fern von Hitzequellen, Öl, scharfen Kanten und beweglichen Teilen.** Beschädigte oder verdrehte Anschlusskabel erhöhen das Stromschlagrisiko.
- **Wenn Sie ein Elektrowerkzeug im Freien benutzen, verwenden Sie ein für den Außeneinsatz geeignetes Verlängerungskabel.** Die Verwendung eines für den Außeneinsatz geeigneten Kabels verringert das Risiko eines Stromschlags.
- **Falls der Einsatz eines Elektrowerkzeugs in einer feuchten Umgebung nicht zu vermeiden ist, benutzen Sie eine Stromversorgung mit FI-Schutzschalter (RCD).** Die Verwendung einer Fehlerstrom-Schutzeinrichtung (RCD) verringert das Risiko eines elektrischen Schlags.

Persönliche Sicherheit

- **Bleiben Sie aufmerksam, achten Sie auf das, was Sie tun, und setzen Sie gesunden Menschenverstand ein, wenn Sie mit Elektrowerkzeugen arbeiten. Benutzen Sie keine Elektrowerkzeuge, wenn Sie müde sind oder unter dem Einfluss von Drogen, Alkohol oder Medikamenten stehen.** Bei der Arbeit mit Elektrowerkzeugen können bereits kurze Phasen der Unaufmerksamkeit zu schweren Verletzungen führen.

- **Tragen Sie eine persönliche Schutzausrüstung. Tragen Sie stets einen Augenschutz.** Schutzausrüstung wie Atemschutzmaske, rutschsichere Sicherheitsschuhe, Schutzhelm und Gehörschutz senkt bei angemessenem Einsatz das Verletzungsrisiko.
- **Vermeiden Sie ein versehentliches Starten. Achten Sie darauf, dass sich der Schalter in der AUS-Stellung befindet, bevor Sie das Elektrowerkzeug an die Stromversorgung und/oder den Akku anschließen oder es hochheben oder herumtragen.** Durch Herumtragen von Elektrowerkzeugen mit dem Finger am Schalter und das Einstecken des Steckers bei betätigtem Schalter steigt das Unfallrisiko stark an.
- **Entfernen Sie sämtliche Einstellschlüssel, bevor Sie das Elektrowerkzeug einschalten.** Ein an einem beweglichen Teil des Elektrowerkzeugs angebrachter Schlüssel kann zu Verletzungen führen.
- **Sorgen Sie für einen festen Stand. Achten Sie jederzeit darauf, sicher zu stehen und das Gleichgewicht zu bewahren.** Dadurch haben Sie das Elektrowerkzeug in unerwarteten Situationen besser im Griff.
- **Kleiden Sie sich richtig. Tragen Sie niemals lose sitzende Kleidung oder Schmuck. Halten Sie Haar und Kleidung von beweglichen Teilen fern.** Lose sitzende Kleidung, Schmuck oder langes Haar kann von beweglichen Teilen erfasst werden.
- **Wenn Anschlüsse für Staubabsaug- und Staubsammelvorrichtungen vorhanden sind, sorgen Sie dafür, dass diese richtig angeschlossen und eingesetzt werden.** Die Verwendung von Staubsammelvorrichtungen vermindert durch Staub verursachte Gefahren.
- **Auch wenn Sie durch häufige Verwendung bestens mit den Werkzeugen vertraut sind, dürfen Sie keinesfalls nachlässig werden und die Sicherheitsgrundsätze ignorieren.** Eine achtlose Handlung kann im Bruchteil einer Sekunde zu schweren Verletzungen führen.

Verwendung und Pflege von Elektrowerkzeugen

- **Überbeanspruchen Sie Elektrowerkzeuge nicht. Benutzen Sie das richtige Elektrowerkzeug für Ihren Einsatzzweck.** Das richtige Elektrowerkzeug erledigt seine Arbeit bei bestimmungsgemäßem Einsatz besser und sicherer.
- **Benutzen Sie das Elektrowerkzeug nicht, wenn es sich nicht am Schalter ein- und ausschalten lässt.** Jedes Elektrowerkzeug, das nicht mit dem Schalter betätigt werden kann, stellt eine Gefahr dar und muss repariert werden.
- **Trennen Sie das Elektrowerkzeug von der Stromversorgung, bzw. entfernen Sie den Akku, bevor Sie Einstellungen vornehmen, Zubehörteile austauschen oder das Elektrowerkzeug verstauen.** Solche präventiven Sicherheitsmaßnahmen

verhindern den unbeabsichtigten Start des Elektrowerkzeugs.

- **Lagern Sie nicht benutzte Elektrowerkzeuge außerhalb der Reichweite von Kindern, und lassen Sie nicht zu, dass Personen das Elektrowerkzeug bedienen, die nicht mit dem Werkzeug selbst und/oder diesen Anweisungen vertraut sind.** Elektrowerkzeuge stellen in ungeschulten Händen eine Gefahr dar.
- **Warten Sie Elektrowerkzeuge und Zubehör. Prüfen Sie auf Fehlansrichtungen, sicheren Halt und Leichtgängigkeit beweglicher Teile, Beschädigungen von Teilen sowie auf jegliche andere Zustände, die sich auf den Betrieb des Elektrowerkzeugs auswirken können. Bei Beschädigungen lassen Sie das Elektrowerkzeug reparieren, bevor Sie es benutzen.** Viele Unfälle mit Elektrowerkzeugen sind auf schlechte Wartung zurückzuführen.
- **Halten Sie Schneidwerkzeuge scharf und sauber.** Ordnungsgemäß gewartete Schneidwerkzeuge mit scharfen Schneidkanten bleiben seltener hängen und sind einfacher zu bedienen.
- **Benutzen Sie Elektrowerkzeuge, Zubehör, Werkzeugeinsätze und Ähnliches in Übereinstimmung mit diesen Anweisungen und auf die für das jeweilige Elektrowerkzeug bestimmungsgemäße Weise, und beachten Sie dabei die jeweiligen Arbeitsbedingungen und die Art der auszuführenden Arbeiten.** Der Einsatz eines Elektrowerkzeugs für Zwecke, die von den hier angegebenen abweichen, kann zu Gefahrensituationen führen.
- **Halten Sie die Handgriffe und Griffflächen trocken, sauber und frei von Öl und Fett.** Wenn Handgriffe und Griffflächen rutschig sind, kann das Werkzeug in unerwarteten Situationen nicht sicher bedient und kontrolliert werden.

Verwendung und Pflege von akkubetriebenen Werkzeugen

- **Eine Aufladung darf nur mit dem vom Hersteller vorgeschriebenen Ladegerät durchgeführt werden.** Durch ein für einen bestimmten Akkutyp geeignetes Ladegerät kann Brandgefahr entstehen, wenn es für einen anderen Akku verwendet wird.
- **Verwenden Sie Elektrowerkzeuge nur mit speziell ausgezeichneten Akkus.** Die Verwendung anderer Akkus kann zu Verletzungs- und Brandgefahr führen.
- **Wird der Akku nicht verwendet, halten Sie ihn von Metallgegenständen wie Büroklammern, Münzen, Schlüsseln, Nägeln, Schrauben oder anderen kleineren Metallobjekten fern, da es zu einer Überbrückung der Kontakte kommen könnte.** Durch Kurzschluss der Akkuklemmen kann es zu Verbrennungen oder Bränden kommen.
- **Unter missbräuchlichen Bedingungen kann Flüssigkeit aus dem Akku austreten; vermeiden Sie Kontakt damit. Bei versehentlichem Hautkontakt sofort mit Wasser abspülen. Sollten Ihre Augen**

damit in Berührung gekommen sein, suchen Sie sofort ärztliche Hilfe auf. Durch austretende Flüssigkeit aus dem Akku kann es zu Reizungen oder Verbrennungen kommen.

- **Verwenden Sie keinen Akku und kein Werkzeug, der bzw. das defekt ist oder modifiziert wurde.** Beschädigte oder modifizierte Akkus können ein unvorhersehbares Verhalten aufweisen, welches zu Feuer, Explosionen oder Verletzungsgefahren führen kann.
- **Setzen Sie Akku oder Werkzeug niemals Feuer oder sehr hohen Temperatur aus.** Feuer oder Temperaturen über 130 °C können zu einer Explosion führen.
- **Befolgen Sie die Ladeanweisungen und laden Sie den Akku oder das Werkzeug niemals bei Temperaturen außerhalb den in der Anleitung angegebenen Temperaturbereichen auf.** Unsachgemäßes Aufladen oder Aufladen bei Temperaturen außerhalb des angegebenen Bereichs kann den Akku beschädigen und die Brandgefahr erhöhen.

Service

- **Lassen Sie das Elektrowerkzeug von einem qualifizierten Fachmann reparieren, und bestehen Sie darauf, dass nur Originalersatzteile verwendet werden.** Auf diese Weise wird dafür gesorgt, dass die Sicherheit des Elektrowerkzeugs nicht beeinträchtigt wird.
- **Warten Sie niemals beschädigte Akkus.** Akkus dürfen nur vom Hersteller oder von autorisierten Serviceanbietern gewartet werden.

Allgemeine Motorsägen-Sicherheitswarnungen

- **Halten Sie alle Körperteile von der Sägekette fern, wenn die Motorsäge läuft. Bevor Sie die Motorsäge starten, stellen Sie sicher, dass die Sägekette keine anderen Gegenstände berührt.** Unaufmerksamkeit während des Betriebs der Motorsäge kann dazu führen, dass Sie sich mit Ihrer Kleidung oder mit einem Körperteil in der Sägekette verfangen.
- **Halten Sie die Motorsäge immer mit der rechten Hand am hinteren Handgriff und der linken Hand am vorderen Handgriff.** Wenn Sie die Motorsäge auf andere Weise festhalten, wird das Verletzungsrisiko erhöht. Vermeiden Sie dies.
- **Halten Sie die Motorsäge nur an den isolierten Griffoberflächen fest, da die Sägekette evtl. in Kontakt mit verborgener Verkabelung kommen kann.** Wenn die Sägekette mit einem stromführenden Leiter in Kontakt kommt, können freiliegende Metallteile der Motorsäge unter Strom gesetzt und der Anwender einem elektrischen Schlag ausgesetzt werden.
- **Tragen Sie einen Augenschutz. Weitere Schutzausrüstung für das Gehör sowie Kopf, Hände, Beine und Füße wird empfohlen.** Angemessene Schutzausrüstung verringert das

Verletzungsrisiko durch umherfliegende Teile oder durch versehentlichen Kontakt mit der Sägekette.

- **Arbeiten Sie nicht mit einer Kettensäge in einem Baum, auf einer Leiter, auf einem Dach oder generell auf instabilem Untergrund.** Der Betrieb einer Motorsäge unter diesen Bedingungen kann zu schweren Verletzungen führen.
- **Achten Sie stets auf festen Stand, und betreiben Sie die Motorsäge nur, wenn Sie auf einer festen, sicheren und geraden Oberfläche stehen.** Auf rutschigen oder instabilen Oberflächen kann es zu einem Verlust des Gleichgewichts oder der Kontrolle über die Motorsäge kommen.
- **Rechnen Sie beim Durchtrennen eines Asts, der unter Spannung steht, mit seinem Zurückschnellen.** Wenn die Spannung der Holzfasern freigesetzt wird, kann der unter Spannung stehende Ast den Bediener treffen und/oder die Motorsäge außer Kontrolle geraten.
- **Gehen Sie beim Schneiden von Dickicht und Jungbäumen besonders umsichtig vor.** Das dünne Material kann sich in der Sägekette verfangen und in Ihre Richtung geschleudert werden bzw. Sie aus dem Gleichgewicht bringen.
- **Tragen Sie die Motorsäge am vorderen Handgriff. Diese muss dabei ausgeschaltet sein und von Ihrem Körper weg weisen. Beim Transportieren oder Lagern der Motorsäge muss immer die Abdeckung der Führungsschiene angebracht werden.** Der richtige Umgang mit der Motorsäge verringert die Wahrscheinlichkeit des Kontakts mit der sich bewegenden Sägekette.
- **Befolgen Sie die Anweisungen zum Schmieren und Spannen der Kette sowie zum Wechseln der Schiene und Kette.** Eine falsch gespannte oder geschmierte Kette kann reißen oder das Rückschlagrisiko erhöhen.
- **Schneiden Sie nur Holz. Verwenden Sie die Motorsäge ausschließlich für die dafür vorgesehenen Zwecke. Verwenden Sie die Motorsäge beispielsweise nicht zum Schneiden von Metall, Kunststoff, Mauerwerk oder anderen Materialien, die nicht aus Holz bestehen.** Der nicht bestimmungsgemäße Einsatz der Motorsäge kann zu gefährlichen Situationen führen.
- **Versuchen Sie nicht, einen Baum zu fällen, ohne mit den damit verbundenen Risiken und ihrer Vermeidung vertraut zu sein.** Beim Fällen eines Baumes können der Bediener oder umstehende Personen schwere Verletzungen erleiden.
- **Befolgen Sie bei der Entfernung von festklemmendem Material sowie bei Lagerung oder Wartung der Motorsäge stets alle Anweisungen. Stellen Sie sicher, dass sich der Schalter auf der Position „Aus“ befindet und der Akku entfernt ist.** Eine unerwartete Betätigung der Motorsäge beim Entfernen von festklemmendem Material oder bei der Wartung kann zu schweren Verletzungen führen.
- **Benutzen Sie eine Motorsäge nicht in einem Baum, wenn Sie nicht speziell dafür geschult wurden.**

Der Betrieb einer Motorsäge in einem Baum ohne entsprechende Schulung kann das Risiko schwerer Verletzungen erhöhen.

Ursachen für Rückschlag und Vermeiden durch den Anwender

Es kann zu einem Rückschlag kommen, wenn die Führungsschienspitze ein Objekt berührt oder wenn sich ein Spalt im Holz schließt und die Sägekette einklemmt. Der Kontakt mit der Spitze kann zu einer plötzlichen Umkehrreaktion führen, sodass die Führungsschiene nach oben und in Richtung des Bedieners geschleudert wird. Wird die Sägekette an der Oberseite der Führungsschiene eingeklemmt, kann die Führungsschiene schnell in Richtung des Bedieners geschleudert werden. Durch diese Reaktionen können Sie die Kontrolle über die Säge verlieren, was wiederum zu schweren Verletzungen führen kann. Verlassen Sie sich nicht ausschließlich auf die Sicherheitsvorrichtungen Ihrer Säge. Als Benutzer einer Motorsäge müssen Sie verschiedene Maßnahmen ergreifen, um unfall- und verletzungsfrei zu arbeiten. Ein Rückschlag ist das Ergebnis unsachgemäßer Anwendung der Motorsäge und/oder falschen Betriebs. Dies lässt sich durch die nachfolgend aufgeführten Vorsichtsmaßnahmen vermeiden.

- **Halten Sie die Motorsäge stets mit Daumen und Fingern an den Griffen fest. Beide Hände sind an der Säge, und Ihr Körper sowie die Arme ermöglichen das Abfangen von Rückschlägen.** Rückschläge können bei Beachten der entsprechenden Vorsichtsmaßnahmen vom Bediener abgefangen werden. Lassen Sie die Motorsäge nicht los.
- **Beugen Sie sich nicht zu weit vor, und sägen Sie nicht über Schulterhöhe.** Auf diese Weise können Sie den unabsichtlichen Spitzenkontakt vermeiden und die Motorsäge in unerwarteten Situationen besser kontrollieren.
- **Verwenden Sie als Ersatzteile nur die vom Hersteller angegebenen Führungsschienen und Sägeketten.** Ungeeignete Ersatzführungsschienen und -ketten können zum Kettenbruch und/oder zu Rückschlägen führen.
- **Befolgen Sie die Herstelleranweisungen zum Schärfen und Warten der Sägekette.** Das Verringern der Tiefenbegrenzerhöhe kann zu stärkeren Rückschlägen führen.

BEWAHREN SIE DIESE BEDIENUNGSANLEITUNG AUF.

Allgemeine Sicherheitshinweise



WARNUNG: Lesen Sie die folgenden Warnhinweise, bevor Sie das Gerät benutzen.

- Dieses Gerät ist ein sehr gefährliches Werkzeug, wenn Sie nicht aufpassen oder das Gerät

unsachgemäß verwenden. Dieses Gerät kann schwere Verletzungen des Bedieners oder anderer Personen verursachen. Es ist deshalb von größter Wichtigkeit, dass diese Bedienungsanweisung aufmerksam durchgelesen und verstanden wird.

- Nehmen Sie ohne die Genehmigung des Herstellers keine Veränderungen an dem Gerät vor. Verwenden Sie auch keine Geräte, die von anderen verändert wurden, und verwenden Sie immer Originalzubehör. Nicht vom Hersteller zugelassene Veränderungen können zu schweren oder sogar tödlichen Verletzungen des Bedieners oder anderer Personen führen.
- Das Einatmen des Kettenölnebels und des Staubs von Sägespänen über längere Zeit kann eine Gefahr für die Gesundheit darstellen.
- Dieses Gerät erzeugt beim Betrieb ein elektromagnetisches Feld. Dieses Feld kann sich unter bestimmten Bedingungen auf die Funktionsweise aktiver oder passiver medizinischer Implantate auswirken. Um die Gefahr von Situationen, die zu schweren oder tödlichen Verletzungen führen können, zu verringern, sollten sich Personen mit einem medizinischen Implantat vor der Nutzung dieses Gerätes an ihren Arzt und den Hersteller des Implantats wenden.

Sicherheitshinweise für den Betrieb

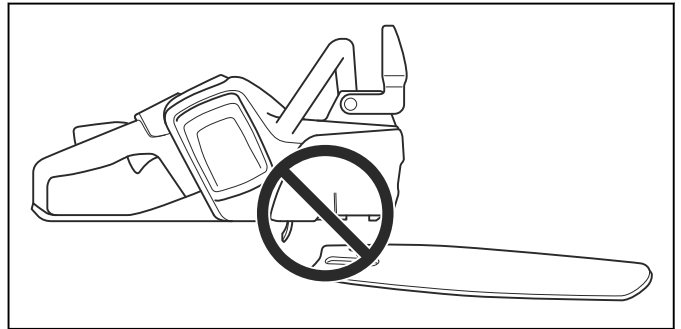


WARNUNG: Lesen Sie die folgenden Warnhinweise, bevor Sie das Gerät benutzen.

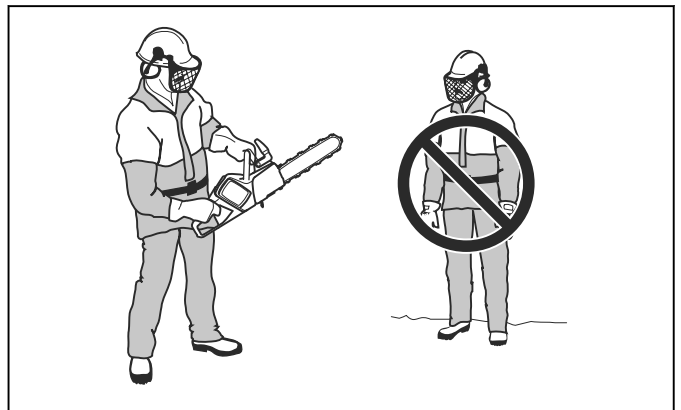
- Die Informationen in dieser Bedienungsanleitung sind kein Ersatz für Fachwissen und Erfahrungen. Wenn Sie sich in einer Situation nicht sicher fühlen, schalten Sie das Gerät ab. Wenden Sie sich an Ihren Kundendienst oder einen professionellen Anwender von Motorsägen. Vermeiden Sie jede Arbeit, für die Sie nicht ausreichend qualifiziert sind!
- Wenden Sie sich an ihren Servicehändler oder Husqvarna, wenn Sie Fragen zur Bedienung des Geräts haben. Wir können Ihnen Informationen dazu geben, wie Sie Ihr Gerät effektiv und sicher bedienen. Nehmen Sie nach Möglichkeit an einer Schulung für die Bedienung von Motorsägen teil. Ihr Servicehändler, Forstfachschulen oder Bibliotheken informieren Sie über verfügbares Weiterbildungsmaterial und das Kursangebot.
- Sie müssen wissen, was ein Rückschlag ist, und wie Sie ihn vermeiden, bevor Sie das Gerät verwenden. Siehe *Informationen zu Rückschlägen auf Seite 17* und *Häufig gestellte Fragen über Rückschläge auf Seite 18* für Anweisungen.
- Verwenden Sie keine defekten Geräte, Akkus oder Ladegeräte.
- Berühren Sie nicht die rotierende Sägekette. Dies kann zu schweren Verletzungen führen.
- Verwenden Sie das Gerät nicht, wenn Sie müde sind, unter dem Einfluss von Alkohol, Drogen,

Medikamenten oder sonstigen Mitteln stehen, die Ihre Sehkraft, Aufmerksamkeit, Körperkontrolle oder Ihr Urteilsvermögen beeinträchtigen könnten.

- Das Arbeiten bei schlechtem Wetter ist nicht nur ermüdend, sondern birgt auch zusätzliche Risiken. Aufgrund des höheren Risikos wird davon abgeraten, das Gerät bei sehr schlechtem Wetter zu verwenden, z. B. bei dichtem Nebel, starkem Regen, starkem Wind, großer Kälte, Gewittergefahr usw.
- Starten Sie das Gerät erst, wenn die Führungsschiene, die Kette und sämtliche Abdeckungen korrekt montiert sind. Andernfalls kann sich das Antriebsrad lösen und schwere Verletzungen verursachen. Siehe *Montage auf Seite 14* für Anweisungen.

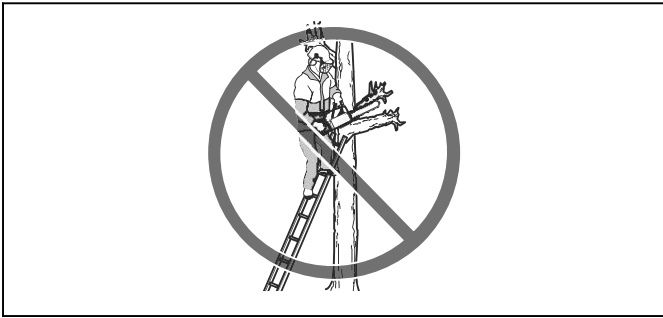


- Behalten Sie die Umgebung im Auge. Stellen Sie sicher, dass keine Gefahr besteht, dass Personen oder Tiere berührt werden oder Ihre Kontrolle über das Gerät beeinflussen.

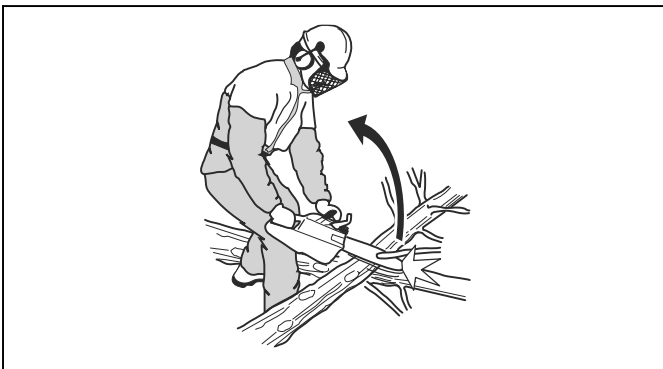


- Erlauben Sie niemals Kindern, das Gerät zu benutzen oder sich in seiner Nähe aufzuhalten. Das Gerät ist leicht zu starten, und Kinder können bei unzureichender Aufsicht in der Lage sein, es zu starten. Dies kann zu schweren Verletzungen führen.
- Entfernen Sie den Akku, wenn Sie das Gerät nicht vollständig im Blick haben oder das Gerät für einen beliebigen Zeitraum unbeaufsichtigt lassen.
- Sie müssen sicher auf Ihren Füßen stehen, um das Gerät voll unter Kontrolle zu haben. Verwenden Sie das Gerät nicht, wenn Sie sich auf einer Leiter oder auf einem Baum befinden. Verwenden Sie das

Gerät nicht, wenn Sie nicht auf stabilem Untergrund stehen.



- Wenn Sie nicht aufpassen, erhöht sich die Rückschlaggefahr. Ein Rückschlag kann auftreten, wenn der Rückschlagbereich der Führungsschiene einen Ast, einen Baum oder andere Gegenstände berührt.



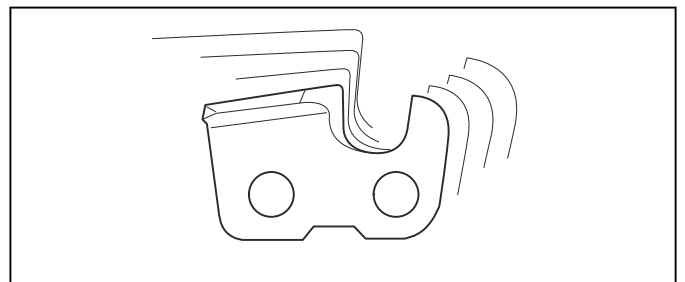
- Arbeiten Sie nicht einhändig mit dem Gerät. Dieses Gerät lässt sich mit nur einer Hand nicht sicher bedienen.
- Verwenden Sie das Gerät nicht über Schulterhöhe und versuchen Sie nicht, mit der Führungsschienenspitze zu schneiden.



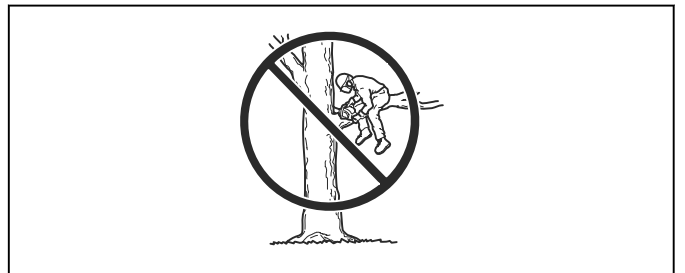
- Verwenden Sie das Gerät nicht in einer Situation, in der Sie im Falle eines Unfalls keine Hilfe rufen können.
- Halten Sie das Gerät an und aktivieren Sie die Kettenbremse, bevor Sie das Gerät bewegen. Halten Sie das Gerät so, dass die Führungsschiene und die Sägekette nach hinten zeigen. Bringen Sie einen Transportschutz an der Führungsschiene an, bevor Sie das Gerät transportieren oder um eine beliebige Strecke bewegen.
- Sichern Sie beim Abstellen des Geräts auf den Boden die Sägekette mit der Kettenbremse, und behalten Sie das Gerät immer im Auge. Schalten Sie das Gerät aus und entnehmen den Akku,

bevor Sie Ihr Gerät für einen beliebigen Zeitraum zurücklassen.

- Es besteht die Gefahr, dass Holzspäne im Antriebssystem eingeklemmt werden. Dadurch kann die Sägekette blockieren. Vor dem Reinigen müssen Sie stets das Gerät ausschalten und den Akku entnehmen.
- Vergewissern Sie sich, dass Sie sich sicher bewegen können. Prüfen Sie die Bedingungen und das Gelände in Ihrer Umgebung auf Hindernisse wie Wurzeln, Steine, Äste, Löcher, Gräben und mehr. Seien Sie besonders vorsichtig, wenn Sie auf abschüssigem Gelände arbeiten.
- Die Vibrationswerte erhöhen sich, wenn Sie mit einer Schneidausrüstung arbeiten, die falsch oder nicht richtig geschärft ist. Das Sägen von Hartholz (die meisten Laubbäume) verursacht mehr Vibration als das Sägen von Weichholz (die meisten Nadelbäume).



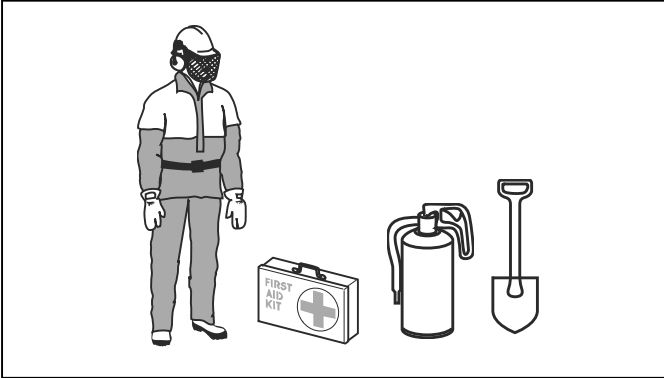
- Eine übermäßige Belastung durch Vibrationen kann bei Personen mit verminderter Durchblutung zu Kreislaufschäden oder Nervenschäden führen. Sprechen Sie mit Ihrem Arzt, wenn Sie nach übermäßiger Belastung durch Vibrationen irgendwelche Beschwerden haben. Beispiele für solche Symptome sind: Einschlafen von Körperteilen, Gefühlsverlust, Jucken, Stechen, Schmerzen, Verlust oder Beeinträchtigung der normalen Körperkraft, Veränderungen der Hautfarbe oder der Haut. Die Symptome treten normalerweise in den Fingern, Händen oder Handgelenken auf und verschlimmern sich bei kalten Temperaturen.
- Meiden Sie Situationen, denen Sie sich nicht gewachsen fühlen.
- Es ist nicht möglich, jede mögliche Situation zu berücksichtigen, mit der Sie konfrontiert sein können, wenn Sie das Gerät verwenden. Lassen Sie immer Vorsicht walten und arbeiten Sie mit gesundem Menschenverstand.



Persönliche Schutzausrüstung



WARNUNG: Lesen Sie die folgenden Warnhinweise, bevor Sie das Gerät benutzen.



- Bei Kontakt mit der Sägekette können schwerste Verletzungen auftreten. Sie müssen während des Betriebs eine zugelassene persönliche Schutzausrüstung tragen. Die persönliche Schutzausrüstung schützt Sie zwar nicht vollständig vor Verletzungen, vermindert aber den Umfang der Verletzungen bei einem Unfall. Wenden Sie sich an Ihren Servicehändler für Empfehlungen, welche Ausrüstung zu verwenden ist.
- Ihre Kleidung muss eng sitzen, darf aber nicht Ihre Bewegungen einschränken. Überprüfen Sie regelmäßig den Zustand der persönlichen Schutzausrüstung.
- Verwenden Sie einen zugelassenen Schutzhelm.
- Tragen Sie einen zugelassenen Gehörschutz. Eine längerfristige Beschallung mit Lärm kann zu bleibenden Gehörschäden führen.
- Tragen Sie eine Schutzbrille oder einen Gesichtsschutz, um sich vor Verletzungen durch weggeschleuderte Gegenstände zu schützen. Das Gerät kann Gegenstände wie Sägespäne, Holzstückchen und mehr mit großer Kraft wegschleudern. Schwere Verletzungen, besonders an den Augen, können die Folge sein.
- Verwenden Sie Handschuhe mit Schnittschutz.
- Verwenden Sie Hosen mit Schnittschutz.
- Verwenden Sie Stiefel mit Schnittschutz, Stahlkappe und rutschfester Sohle.
- Sie sollten immer ein Erste-Hilfe-Set dabei haben.
- Risiko der Funkenbildung. Halten Sie zur Verhinderung von Waldbränden Feuerlöschwerkzeuge und eine Schaufel bereit.

Sicherheitsvorrichtungen am Gerät



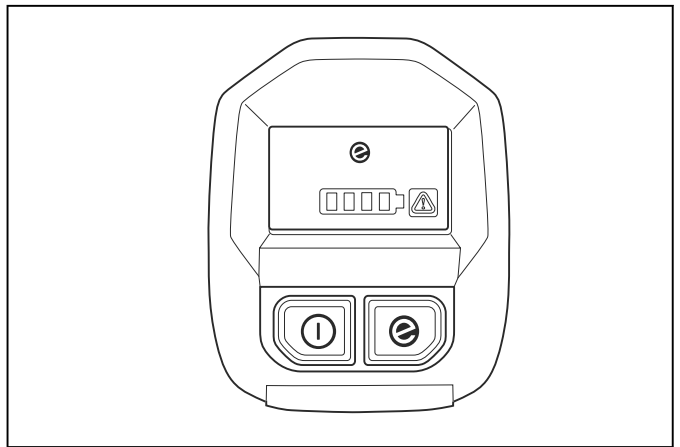
WARNUNG: Lesen Sie die folgenden Warnhinweise, bevor Sie das Gerät benutzen.

- Benutzen Sie kein Gerät mit defekten Sicherheitsvorrichtungen.

- Führen Sie regelmäßig eine Überprüfung der Sicherheitsvorrichtungen durch. Siehe *Wartung und Prüfung der Sicherheitseinrichtungen auf dem Gerät auf Seite 27*.
- Wenn die Sicherheitsvorrichtungen defekt sind, wenden Sie sich an Ihre Husqvarna-Servicewerkstatt.

Funktionen der Benutzeroberfläche

Die Benutzeroberfläche umfasst die Start-/Stopptaste, die SavE-Taste (Energiespartaste), die Akkustatus- sowie die Warnanzeige. Die Warnanzeige blinkt, wenn die Kettenbremse aktiviert ist oder wenn das Risiko einer Überlastung besteht. Der Überlastungsschutz hält das Gerät vorübergehend an, und Sie können das Gerät nicht verwenden, bis die Temperatur gesunken ist. Wenn die Warnanzeige durchgehend leuchtet, wenden Sie sich an Ihren Händler.



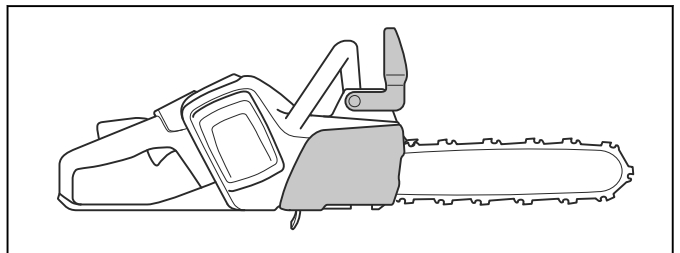
Weitere Informationen zur Benutzeroberfläche finden Sie unter *Geräteübersicht auf Seite 2*.

Die automatische Stoppfunktion

Das Gerät verfügt über eine automatische Stoppfunktion, die das Gerät stoppt, wenn Sie es drei Minuten lang nicht verwendet haben.

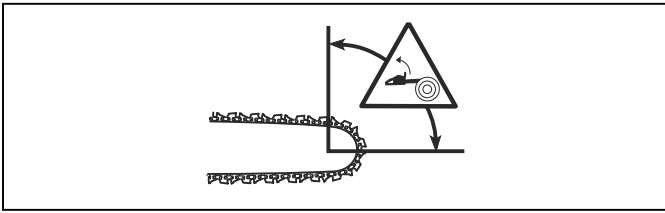
Kettenbremse mit Handschutz

Ihr Gerät ist mit einer Kettenbremse ausgestattet, welche die Sägekette bei einem Rückschlag stoppt. Die Kettenbremse verringert die Unfallgefahr nur, wenn Sie selbst die erforderlichen Vorsichtsmaßnahmen einhalten.

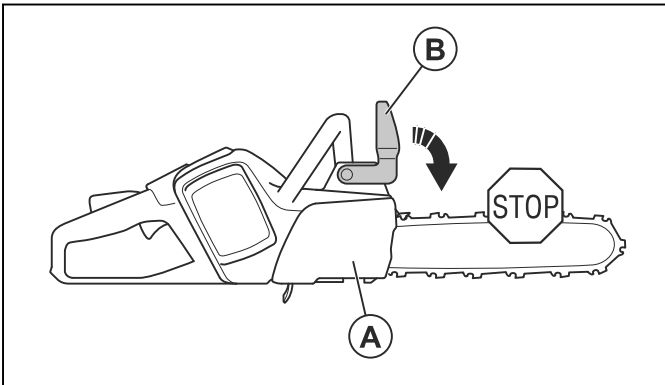


WARNUNG: Meiden Sie Situationen, in denen Rückschlaggefahr besteht. Seien Sie vorsichtig, wenn Sie das Gerät

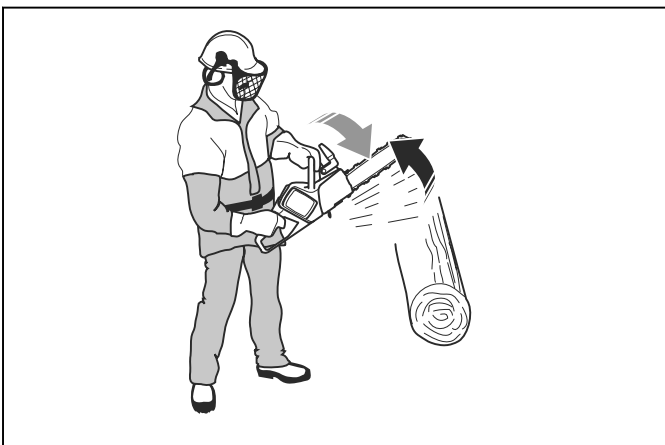
verwenden, und stellen Sie sicher, dass der Rückschlagbereich der Führungsschiene keine Gegenstände berührt.



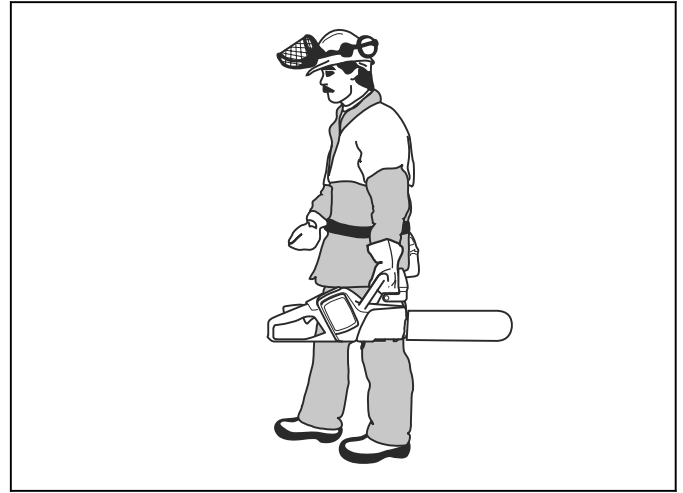
Die Kettenbremse (A) wird entweder manuell mit der linken Hand oder automatisch durch die Trägheitsfunktion aktiviert. Drücken Sie den Handschutz (B) nach vorne, um die Kettenbremse manuell zu aktivieren. Diese Bewegung startet einen gefederten Mechanismus, der das Antriebsrad stoppt.



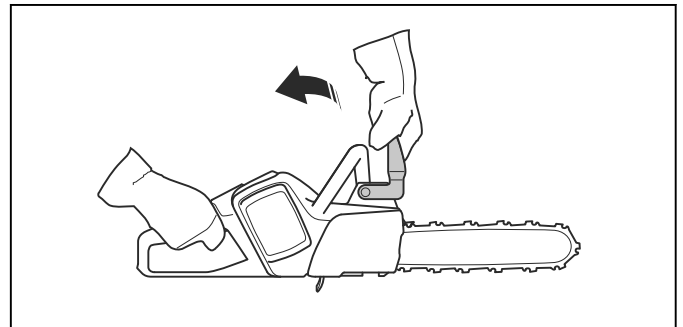
Die Art und Weise, wie die Kettenbremse aktiviert wird, hängt von der Kraft des Rückschlags und der Position des Geräts ab. Bei einem heftigen Rückschlag und wenn sich der Rückschlagbereich so weit wie möglich von Ihnen entfernt befindet, wird die Kettenbremse durch die Trägheitsfunktion aktiviert. Bei einem leichten Rückschlag oder bei einem Rückschlag in Ihrer Nähe wird die Kettenbremse manuell von Ihrer linken Hand aktiviert.



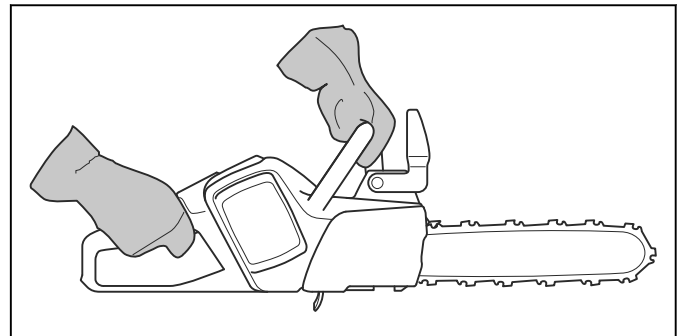
Verwenden Sie die Kettenbremse als Feststellbremse, wenn Sie das Gerät starten und sich über kurze Strecken bewegen. Dadurch reduzieren Sie das Risiko, dass Sie selbst oder Umstehende von der Sägekette erfasst werden.



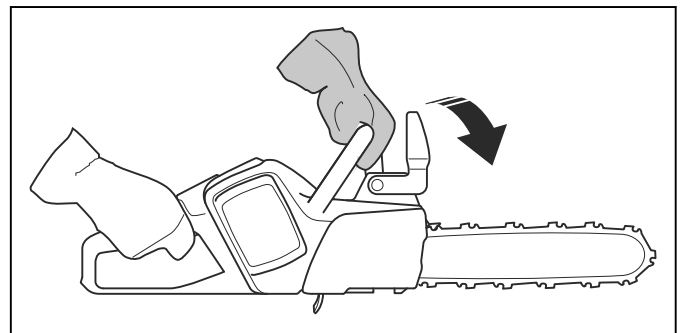
Bewegen Sie den Handschutz nach hinten, um die Kettenbremse zu lösen.



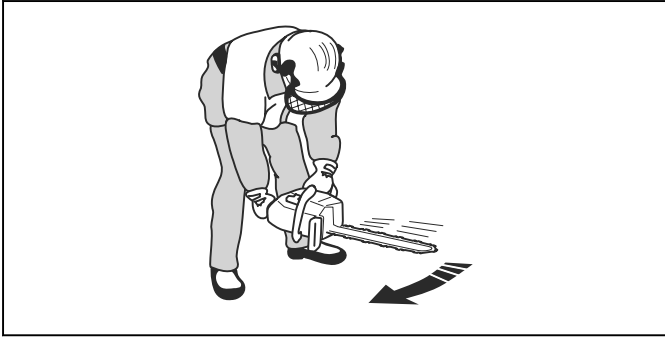
Ein Rückschlag kann blitzschnell und mit großer Kraft auftreten. Die meisten Rückschläge sind klein und bewirken nicht immer ein Auslösen der Kettenbremse. Wenn ein Rückschlag auftritt, während Sie das Gerät benutzen, halten Sie die Griffe fest und lassen Sie nicht los.



Der Handschutz verringert auch das Risiko, die Sägekette zu treffen, wenn Ihre Hand den vorderen Griff loslässt.

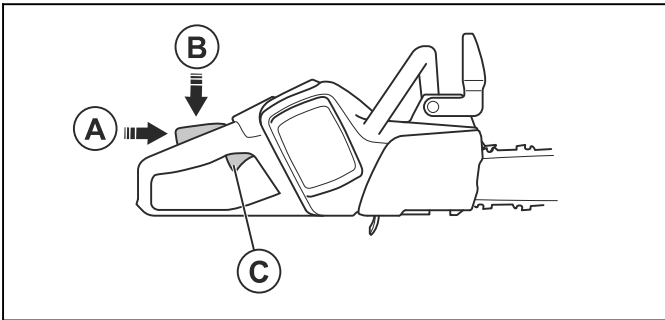


In der Fällposition können Sie die Kettenbremse nicht manuell aktivieren. In dieser Position lässt sich die Kettenbremse nur mit der Trägheitsfunktion aktivieren.



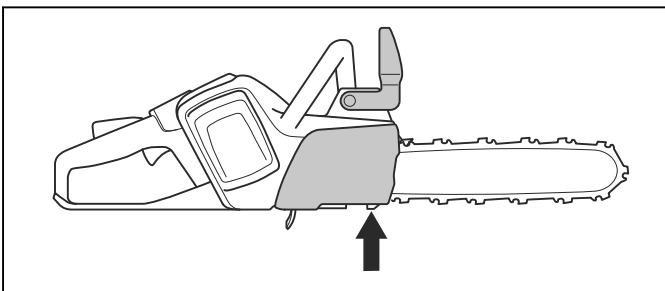
Gashebelsperre

Die Gashebelsperre verhindert ein versehentliches Auslösen des Gashebels. Wenn Sie die Gashebelsperre (A) nach vorne und dann die Gashebelsperre gegen den Griff (B) drücken, wird der Gashebel (C) freigegeben. Wenn Sie den Handgriff loslassen, werden Gashebel und Gashebelsperre wieder in ihre Ausgangsstellung zurückgestellt.



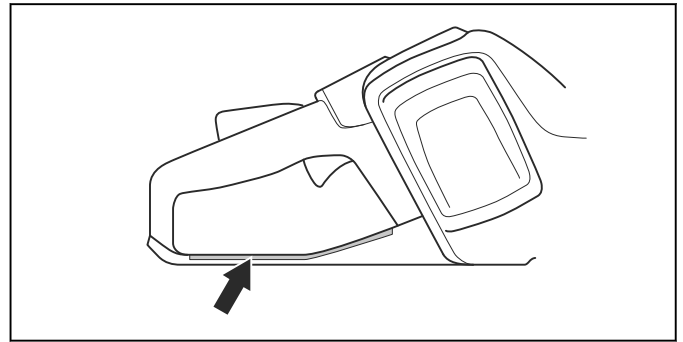
Kettenfänger

Der Kettenfänger fängt die Kette, wenn sie bricht oder sich löst. Wenn Sie eine korrekte Kettenspannung haben, wird das Risiko verringert. Außerdem verringert sich das Risiko, wenn Sie die Führungsschiene und die Sägekette korrekt warten. Siehe *Montage auf Seite 14* und *Wartung auf Seite 26* für Anweisungen.



Rechtshandschutz

Der Rechtshandschutz dient als Schutz für Ihre Hand, wenn die Sägekette bricht oder sich löst. Er verhindert auch Störungen durch Äste und Zweige bei der Verwendung des Geräts.



Sicherer Umgang mit Akkus



WARNUNG: Lesen Sie die folgenden Warnhinweise, bevor Sie das Gerät benutzen.

- Verwenden Sie nur die BLi Akkus, die wir für Ihr Gerät empfehlen. Die Akkus verfügen über eine Softwareverschlüsselung.
- Verwenden Sie als Stromversorgung für die zugehörigen Husqvarna Geräte nur wiederaufladbare BLi Akkus. Um Verletzungen zu vermeiden, verwenden Sie den Akku nicht zur Energieversorgung anderer Geräte.
- Es besteht die Gefahr von elektrischen Schlägen. Verbinden Sie die Akkuklemmen nicht mit Schlüsseln, Schrauben oder anderen metallischen Gegenständen. Dadurch kann es zu einem Kurzschluss des Akkus kommen.
- Benutzen Sie keine Akkus, die nicht wiederaufladbar sind.
- Legen Sie keine Gegenstände in die Luftschlitze des Akkus.
- Halten Sie den Akku von direkter Sonneneinstrahlung, Hitze oder offenem Feuer fern. Der Akku kann Verbrennungen und/oder chemische Verätzungen verursachen.
- Halten Sie den Akku von Regen und Feuchtigkeit fern.
- Halten Sie den Akku von Mikrowellen und hohem Druck fern.
- Versuchen Sie nicht, den Akku zu zerlegen oder aufzubrechen.
- Meiden Sie Hautkontakt mit Batteriesäure. Batteriesäure verursacht Hautverletzungen, Korrosion und Verbrennungen. Sollte Batteriesäure in Ihre Augen gelangen, reiben Sie diese nicht, sondern spülen Sie sie mindestens 15 Minuten lang mit reichlich Wasser aus. Falls Ihre Haut Kontakt mit Batteriesäure hatte, reinigen Sie sie mit viel Wasser und Seife. Suchen Sie unverzüglich medizinische Hilfe auf.
- Der Akku darf nur bei Temperaturen zwischen -10 °C (14 °F) und 40 °C (104 °F) verwendet werden.
- Reinigen Sie weder den Akku noch das Ladegerät mit Wasser. Siehe *So überprüfen Sie den Akku und das Akkufach auf Seite 29*.

- Verwenden Sie keine fehlerhaften oder beschädigten Akkus.
- Lagern Sie Akkus getrennt von Metallgegenständen wie Nägeln, Schrauben und Schmuck.
- Achten Sie darauf, den Akku von Kindern fernzuhalten.

Sicherer Umgang mit dem Ladegerät



WARNUNG: Lesen Sie die folgenden Warnhinweise, bevor Sie das Gerät benutzen.

- Gefahr von elektrischen Schlägen oder Kurzschluss, wenn die Sicherheitshinweise nicht beachtet werden.
- Verwenden Sie eine geprüfte geerdete Steckdose, die nicht beschädigt ist.
- Verwenden Sie nur das mitgelieferte Ladegerät für Ihr Produkt. Verwenden Sie zum Laden von Husqvarna BLi-Ersatzakkus ausschließlich Husqvarna QC-Ladegeräte.
- Das Ladegerät nicht zerlegen.
- Verwenden Sie keine fehlerhaften oder beschädigten Ladegeräte.
- Heben Sie das Ladegerät nicht am Netzkabel an. Um das Ladegerät von der Steckdose zu trennen, ziehen Sie am Netzstecker. Ziehen Sie nicht am Netzkabel.
- Achten Sie darauf, dass keines der Kabel und Verlängerungskabel mit Wasser, Öl oder scharfen Kanten in Berührung kommt. Achten Sie darauf, dass Kabel nicht zwischen Türen, Zäunen o. Ä. eingeklemmt werden.
- Das Ladegerät darf nicht in der Nähe von entflammaren Materialien oder Materialien, die Korrosion verursachen können, verwendet werden. Vergewissern Sie sich, dass das Akkuladegerät nicht abgedeckt ist. Bei Rauchentwicklung oder Feuer muss der Stecker des Ladegeräts sofort aus der Steckdose gezogen werden.
- Laden Sie den Akku nur in geschlossenen Räumen an einem Ort mit guter Luftzirkulation und ohne direkte Sonneneinstrahlung. Laden Sie den Akku nicht im Freien. Auf keinen Fall Akkus in feuchter Umgebung laden.
- Verwenden Sie das Ladegerät nur bei mit einer Temperatur zwischen 5 °C (41 °F) und 40 °C (104 °F). Verwenden Sie das Ladegerät nur in einer gut belüfteten, trockenen und staubfreien Umgebung.
- Legen Sie keine Gegenstände in die Kühlschlitze des Akkuladegeräts.
- Verbinden Sie die Anschlüsse des Akkuladegeräts niemals mit Metallgegenständen. Dies kann zu einem Kurzschluss im Ladegerät führen.
- Nutzen Sie zugelassene Steckdosen, die nicht beschädigt sind.

Sicherheitshinweise für die Wartung



WARNUNG: Lesen Sie die folgenden Warnhinweise, bevor Sie das Gerät warten.

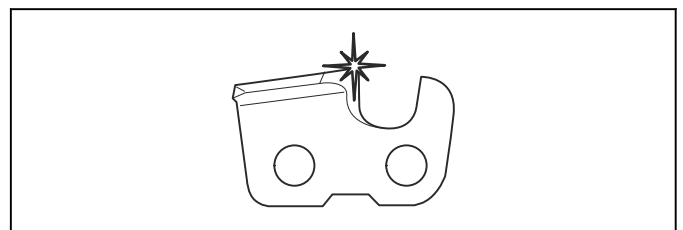
- Entfernen Sie vor Wartungs-, Kontroll- oder Montagearbeiten den Akku.
- Der Bediener darf nur die Wartungs- und Servicearbeiten ausführen, die in dieser Bedienungsanleitung beschrieben sind. Für darüber hinausgehende Wartungs- und Servicearbeiten wenden Sie sich bitte an Ihren Servicehändler.
- Reinigen Sie weder den Akku noch das Ladegerät mit Wasser. Starke Reiniger können den Kunststoff beschädigen.
- Wenn Wartungsarbeiten nicht durchgeführt werden, verringert sich die Lebensdauer des Geräts und die Unfallgefahr steigt.
- Für alle Service- und Reparaturarbeiten, insbesondere an den Sicherheitsvorrichtungen des Geräts, ist eine spezielle Schulung erforderlich. Wenn nach Durchführung der Wartungsarbeiten nicht alle in dieser Bedienungsanleitung beschriebenen Prüfungen mit positivem Ergebnis ausfallen, wenden Sie sich an Ihren Servicehändler. Wir garantieren Ihnen, dass für Ihr Gerät professionelle Service- und Reparaturdienste verfügbar sind.
- Nur Original-Ersatzteile verwenden.

Sicherheitshinweise für die Schneidausrüstung

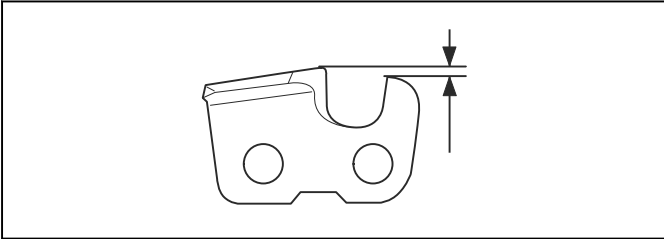


WARNUNG: Lesen Sie die folgenden Warnhinweise, bevor Sie das Gerät verwenden.

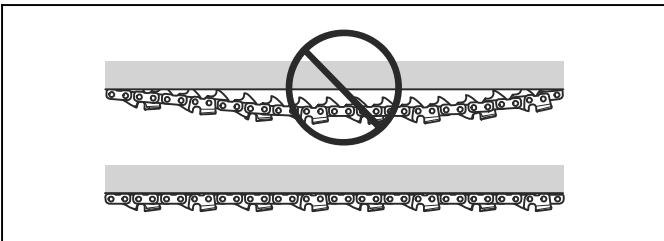
- Verwenden Sie nur die empfohlenen Kombinationen von Führungsschiene/Sägekette und Einfüllhilfen. Eine Anleitung finden Sie in *Technische Angaben auf Seite 37*.
- Tragen Sie Schutzhandschuhe, wenn Sie an der Sägekette eine Wartung durchführen oder sie verwenden. Eine Sägekette, die sich nicht bewegt, kann auch zu Verletzungen führen.
- Sorgen Sie dafür, dass die Schneidezähne gut geschärft sind. Befolgen Sie die Anweisungen und verwenden Sie die empfohlene Schärfflehre. Eine Sägekette, die beschädigt oder nicht korrekt geschärft ist, erhöht die Unfallgefahr.



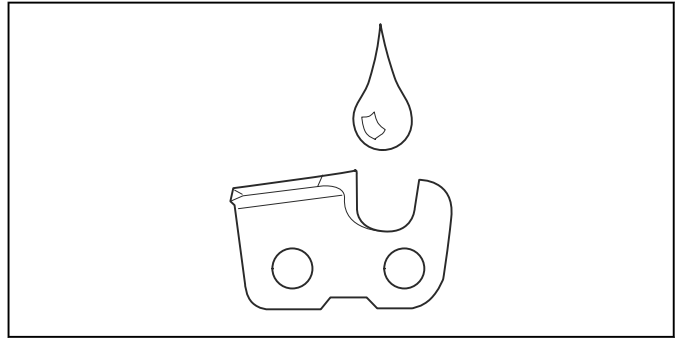
- Behalten Sie den korrekten Tiefenbegrenzerabstand bei. Befolgen Sie die Anweisungen und verwenden Sie die empfohlene Tiefenbegrenzereinstellung. Ein zu großer Tiefenbegrenzerabstand erhöht die Rückschlaggefahr.



- Stellen Sie sicher, dass die Sägekette die richtige Spannung besitzt. Wenn sich die Sägekette nicht fest in der Führungsschiene befindet, kann die Sägekette abspringen. Eine falsche Sägekettenspannung führt zu höherem Verschleiß an der Führungsschiene, der Sägekette und dem Kettenantriebsrad. Siehe *Zubehör auf Seite 38*.



- Führen Sie die Wartung der Schneidausrüstung regelmäßig durch und sorgen Sie für eine korrekte Schmierung. Wenn die Sägekette nicht ordnungsgemäß geschmiert ist, erhöht sich die Gefahr von Verschleiß an der Führungsschiene, der Sägekette dem und Kettenantriebsrad.



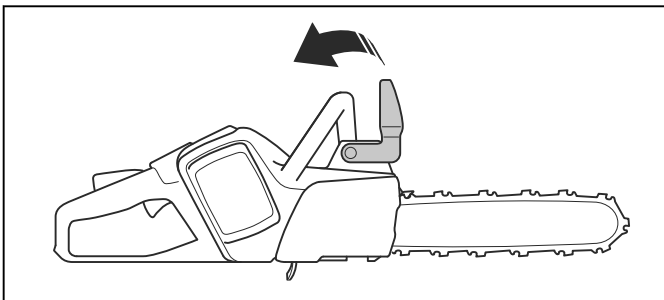
Montage

So montieren Sie Führungsschiene und Sägekette (mit Spannmutter)

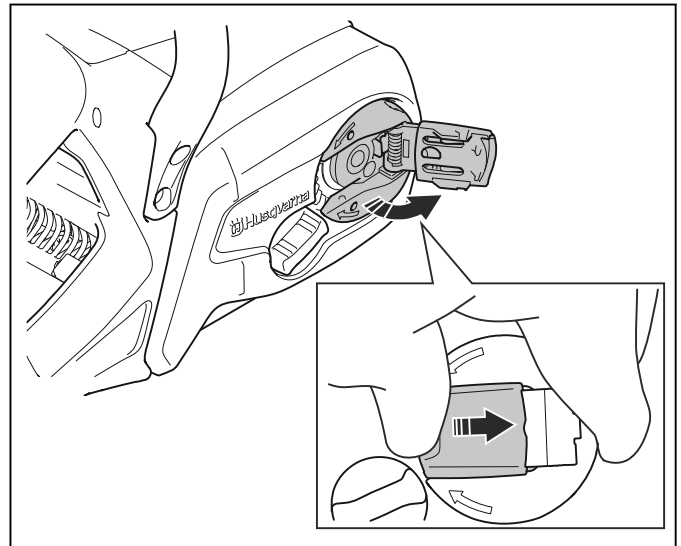


WARNUNG: Entfernen Sie stets den Akku, bevor Sie das Gerät zusammenbauen oder warten.

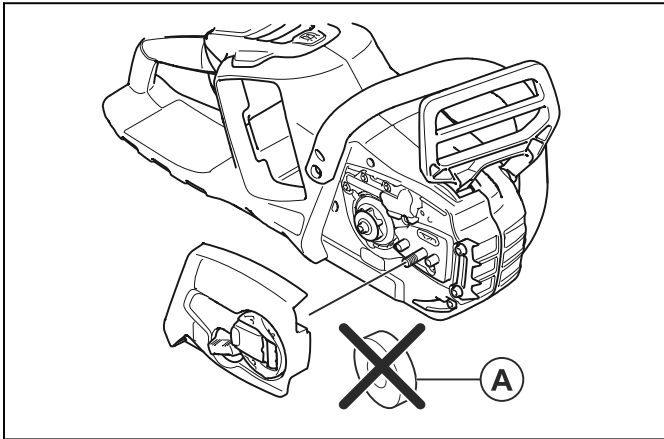
1. Deaktivieren Sie die Kettenbremse.



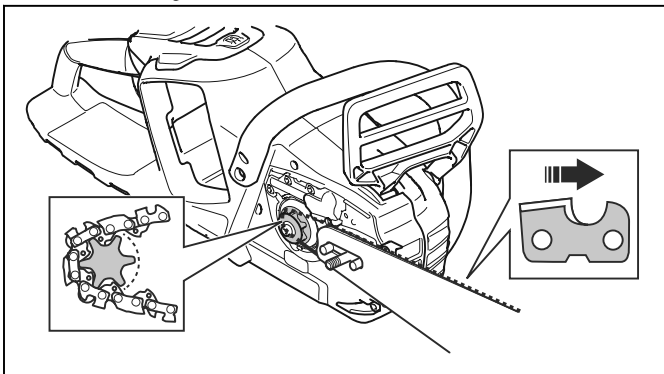
2. Lösen Sie die Spannmutter.



- Entfernen Sie die Abdeckung des Kettenantriebsrads und den Transportring (A).



- Platzieren Sie die Führungsschiene auf dem Schienenbolzen. Bringen Sie die Führungsschiene in ihre hinterste Stellung. Heben Sie die Sägekette über das Kettenantriebsrad, und passen Sie sie in die Nut in der Führungsschiene ein. Beginnen Sie an der Oberkante der Führungsschiene.
- Achten Sie darauf, dass die Schneiden der Sägezähne auf der Oberkante der Führungsschiene nach vorn gerichtet sind.



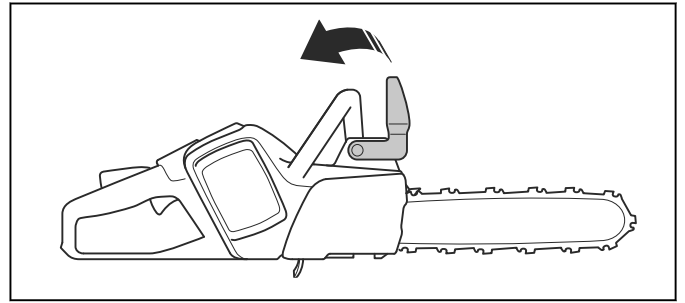
- Installieren Sie die Abdeckung des Kettenantriebsrads, und platzieren Sie den Stift der Ketteneinstellung in der Aussparung der Führungsschiene.
- Stellen Sie sicher, dass die Treibglieder der Sägekette korrekt in das Kettenantriebsrad passen.
- Stellen Sie sicher, dass die Sägekette korrekt in die Nut der Führungsschiene eingreift.
- Spannen Sie die Sägekette. Eine Anleitung finden Sie in *Wartung auf Seite 26*.
- Ziehen Sie die Spannmutter an.

So montieren Sie Führungsschiene und Sägekette (mit Schienenbolzen)

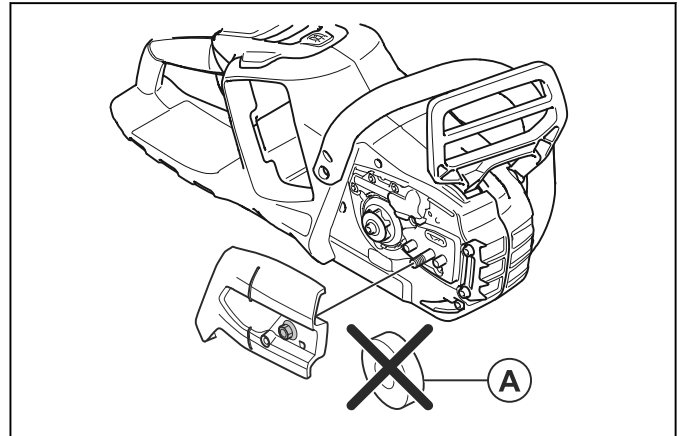


WARNUNG: Entfernen Sie stets den Akku, bevor Sie das Gerät zusammenbauen oder warten.

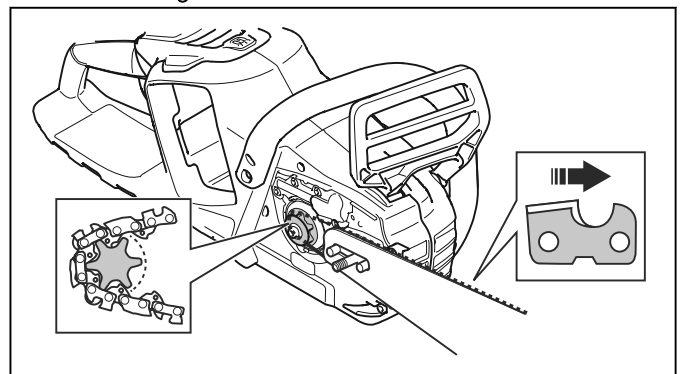
- Deaktivieren Sie die Kettenbremse.



- Lösen Sie die Schienenmutter, und entfernen Sie die Abdeckung des Kettenantriebsrads und den Transportring (A).



- Platzieren Sie die Führungsschiene auf dem Schienenbolzen. Bringen Sie die Führungsschiene in ihre hinterste Stellung. Heben Sie die Sägekette über das Kettenantriebsrad, und passen Sie sie in die Nut in der Führungsschiene ein. Beginnen Sie an der Oberkante der Führungsschiene.
- Achten Sie darauf, dass die Schneiden der Sägezähne auf der Oberkante der Führungsschiene nach vorn gerichtet sind.



- Installieren Sie die Abdeckung des Kettenantriebsrads, und platzieren Sie den Stift der Ketteneinstellung in der Aussparung der Führungsschiene.
- Stellen Sie sicher, dass die Treibglieder der Sägekette korrekt in das Kettenantriebsrad passen.
- Stellen Sie sicher, dass die Sägekette korrekt in die Nut der Führungsschiene eingreift.
- Ziehen Sie die Schienenmutter mit den Fingern fest.
- Spannen Sie die Sägekette. Eine Anleitung finden Sie in *Wartung auf Seite 26*.

Betrieb

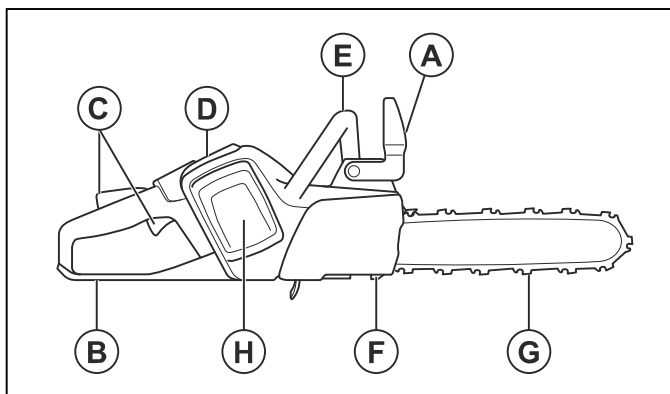
Einleitung



WARNUNG: Lesen Sie vor Gebrauch des Geräts das Kapitel über Sicherheit, und machen Sie sich damit vertraut.

So führen Sie eine Funktionsprüfung vor Verwendung des Geräts durch

1. Prüfen Sie die Kettenbremse (A), um sicherzustellen, dass sie ordnungsgemäß funktioniert und nicht beschädigt ist.
2. Prüfen Sie den hinteren Rechtshandschutz (B), um sicherzustellen, dass er nicht beschädigt ist.
3. Prüfen Sie den Gashebel und die Gashebelsperre (C), um sicherzustellen, dass sie ordnungsgemäß funktionieren und nicht beschädigt sind.
4. Kontrollieren Sie, ob die Tastatur (D) ordnungsgemäß funktioniert.
5. Achten Sie darauf, dass sich auf den Griffen (E) kein Öl befindet.
6. Kontrollieren Sie, ob alle Teile korrekt befestigt und nicht beschädigt sind und keine Teile fehlen.
7. Prüfen Sie den Kettenfänger (F), um sicherzustellen, dass er richtig angebracht ist.
8. Prüfen Sie die Kettenspannung (G).
9. Laden Sie den Akku (H) und stellen Sie sicher, dass er richtig am Gerät befestigt ist.
10. Stellen Sie sicher, dass die Sägekette anhält, wenn Sie den Gashebel drücken.



So verwenden Sie das richtige Kettenöl



WARNUNG: Verwenden Sie kein Altöl, das zu Verletzungen und Umweltschäden führen kann. Altöl beschädigt auch die Ölpumpe, Führungsschiene und Sägekette.



WARNUNG: Die Sägekette kann reißen, wenn die Schmierung der Schneidausrüstung nicht ausreichend ist. Gefahr von schweren oder tödlichen Verletzungen des Bedieners.



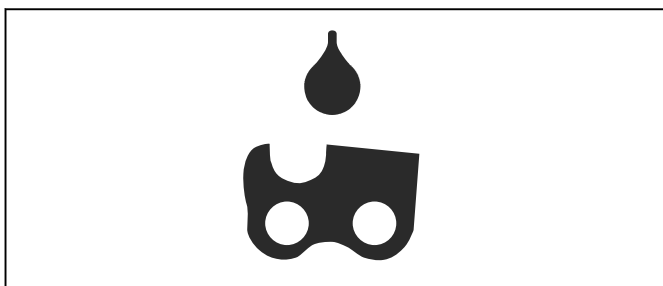
WARNUNG: Verwenden Sie die richtigen Kettenöl, damit diese Funktion korrekt funktionieren kann. Wenden Sie sich zur Auswahl des Kettenöls an Ihren Servicehändler.

- Verwenden Sie Husqvarna Kettenöl, um die maximale Lebensdauer der Sägekette zu gewährleisten und negative Auswirkungen auf die Umwelt zu vermeiden. Wenn Husqvarna Kettenöl nicht verfügbar ist, empfehlen wir, ein Standardkettenöl zu verwenden.
- Verwenden Sie ein Kettenöl mit guter Haftung an der Sägekette.
- Verwenden Sie ein Kettenöl mit dem richtigen Viskositätsbereich, der zu der Lufttemperatur passt.



ACHTUNG: Bei Temperaturen unter 0 °C werden manche Kettenöle zu dickflüssig, was zu Schäden an der Ölpumpe führen kann.

- Verwenden Sie die empfohlene Schneidausrüstung. Siehe *Zubehör auf Seite 38*.
- Entfernen Sie den Deckel des Kettenöltanks.
- Füllen Sie den Kettenöltank mit Kettenöl.
- Befestigen Sie den Deckel sorgfältig.



Hinweis: Um herauszufinden, wo sich der Kettenöltank an Ihrem Produkt befindet, siehe *Einleitung auf Seite 2*.

So schließen Sie das Akkuladegerät an

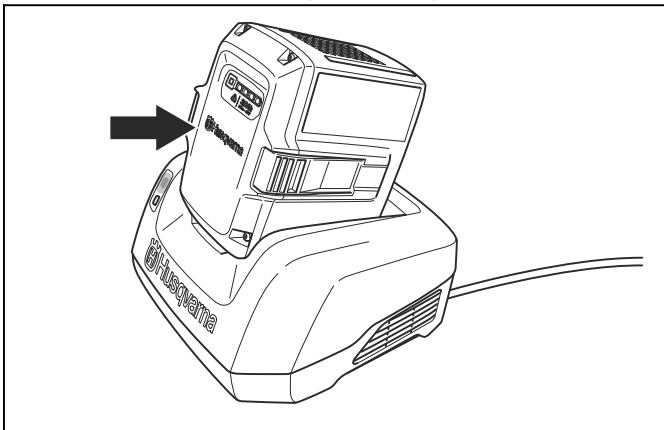
1. Schließen Sie das Akkuladegerät an eine Quelle mit der auf dem Typenschild angegebenen Spannung und Frequenz an.
2. Stecken Sie den Netzstecker in eine geerdete Steckdose. Die LED am Ladegerät blinkt einmal grün.

Hinweis: Der Akku wird nicht aufgeladen, wenn die Akkutemperatur über 50 °C beträgt. In diesem Fall wird der Akku durch das Ladegerät abgekühlt, bevor er weiter aufgeladen wird.

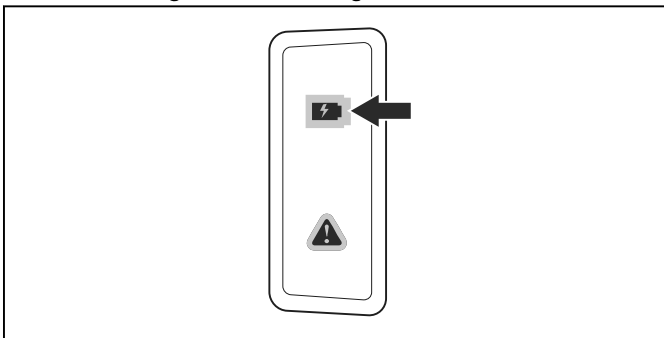
So schließen Sie den Akku an das Akkuladegerät an

Hinweis: Laden Sie den Akku, wenn Sie ihn zum ersten Mal verwenden. Ein neuer Akku ist nur zu 30 % geladen.

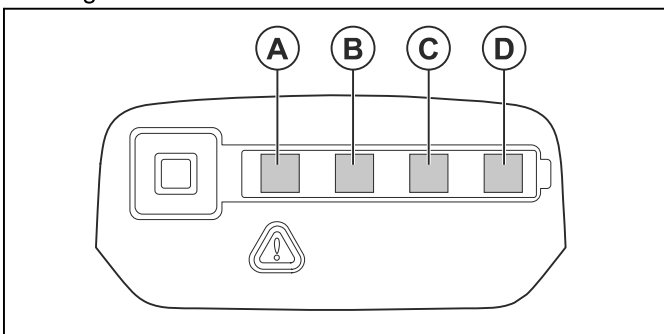
1. Stellen Sie sicher, dass der Akku trocken ist.
2. Den Akku in das Ladegerät einlegen.



3. Stellen Sie sicher, dass die grüne Ladeanzeige auf dem Ladegerät aufleuchtet. Das bedeutet, dass der Akku richtig mit dem Ladegerät verbunden ist.



4. Wenn alle LEDs am Akku leuchten, ist er vollständig aufgeladen.



5. Um das Ladegerät von der Steckdose zu trennen, ziehen Sie den Netzstecker. Ziehen Sie nicht am Kabel.
6. Den Akku aus dem Ladegerät entnehmen.

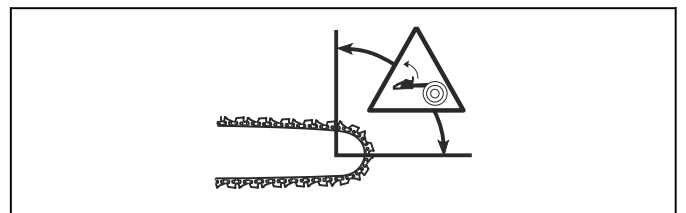
Hinweis: Weitere Informationen entnehmen Sie bitte den Bedienungsanleitungen für den Akku und das Ladegerät.

Informationen zu Rückschlägen



WARNUNG: Ein Rückschlag kann schwere Verletzungen des Bedieners oder anderer Personen verursachen. Um das Risiko zu mindern, müssen Sie die Ursachen für Rückschläge kennen und wissen, wie Sie sie vermeiden können.

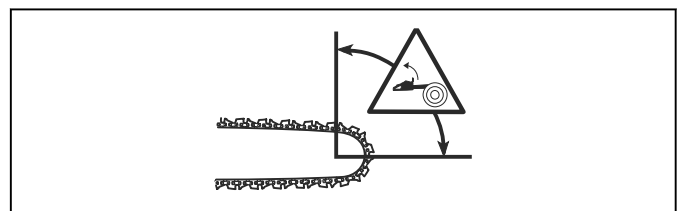
Ein Rückschlag kann eintreffen, wenn der Rückschlagbereich der Schiene einen Gegenstand berührt. Ein Rückschlag kann plötzlich und mit großer Kraft auftreten, die das Gerät gegen den Bediener schleudert.



Ein Rückschlag erfolgt immer in Richtung der Führungsschiene. Normalerweise wird das Gerät gegen den Bediener geschleudert, manchmal aber auch in eine andere Richtung. Sie beeinflussen die Richtung der Bewegung durch Ihr Verhalten beim Auftreten des Rückschlages.



Ein Rückschlag tritt nur auf, wenn der Rückschlagbereich der Schiene einen Gegenstand berührt. Sorgen Sie dafür, dass der Rückschlagbereich keine Gegenstände berührt.



Ein kleinerer Radius der Schienenspitze verringert die Kraft des Rückschlags.

Verwenden Sie eine Sägekette mit einem niedrigen Rückschlag, um die Auswirkungen des Rückschlags zu mindern. Sorgen Sie dafür, dass der Rückschlagbereich keine Gegenstände berührt.



WARNUNG: Keine Sägekette kann einen Rückschlag vollständig verhindern. Beachten Sie stets die Anweisungen.

Häufig gestellte Fragen über Rückschläge

• Wird die Hand die Kettenbremse beim Rückschlag stets aktivieren?

Nein. Sie müssen etwas Kraft aufwenden, um den Handschutz nach vorn zu drücken. Wenn Sie nicht mit der erforderlichen Kraft drücken, kann die Kettenbremse nicht aktiviert werden. Außerdem müssen Sie die Griffe des Geräts während der Arbeit fest mit beiden Händen halten. Wenn es zu einem Rückschlag kommt, kann die Kettenbremse nicht die Sägekette anhalten, bevor sie Sie trifft. Es gibt auch einige Positionen, in denen Ihre Hand nicht an den Handschutz reicht, um die Kettenbremse zu aktivieren.

• Aktiviert die Trägheitsfunktion stets die Kettenbremse bei einem Rückschlag?

Nein. Zunächst muss die Kettenbremse ordnungsgemäß funktionieren. Unter *Wartung und Prüfung der Sicherheitseinrichtungen auf dem Gerät auf Seite 27* finden Sie Anweisungen zur Überprüfung der Kettenbremse. Wir empfehlen Ihnen, sie vor jedem Gebrauch des Geräts zu überprüfen. Zum anderen muss die Kraft des Rückschlags hoch genug sein, um die Kettenbremse zu aktivieren. Wenn die Kettenbremse zu empfindlich ist, kann sie bei rauhem Motorlauf aktiviert werden.

• Wird mich die Kettenbremse bei einem Rückschlag stets vor Verletzungen schützen?

Nein, die Kettenbremse muss richtig funktionieren, um Schutz zu bieten. Die Kettenbremse muss bei einem Rückschlag auch aktiviert werden, damit sie die Kette anhält. Wenn Sie sich in der Nähe der Führungsschiene aufhalten, hat die Kettenbremse u. U. nicht genügend Zeit, die Kette anzuhalten, bevor Sie sie trifft.

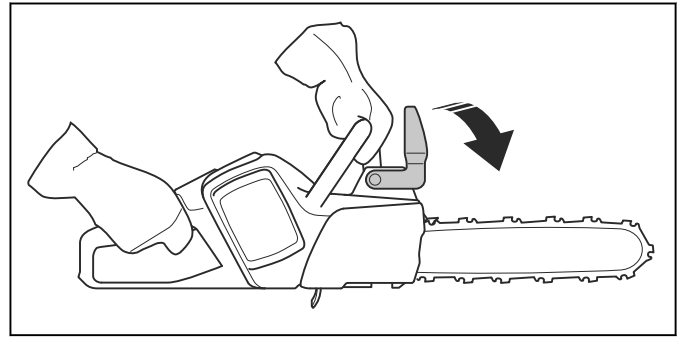


WARNUNG: Nur Sie selbst und die richtige Arbeitstechnik können einen Rückschlag verhindern.

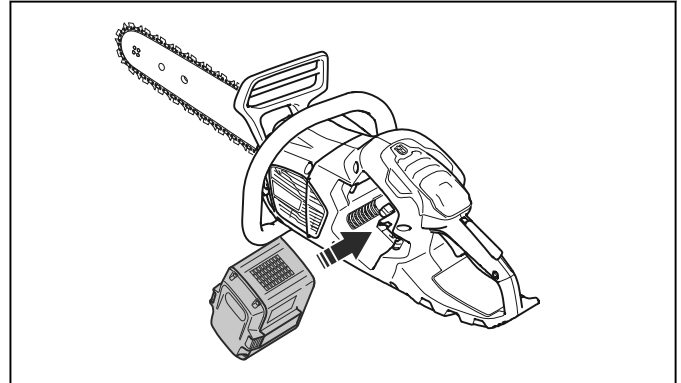
Starten des Geräts

1. Kontrollieren Sie den Gashebel und die Gashebelsperre. Siehe *So prüfen Sie die Gashebelsperre auf Seite 28*.

2. Aktivieren Sie die Kettenbremse.

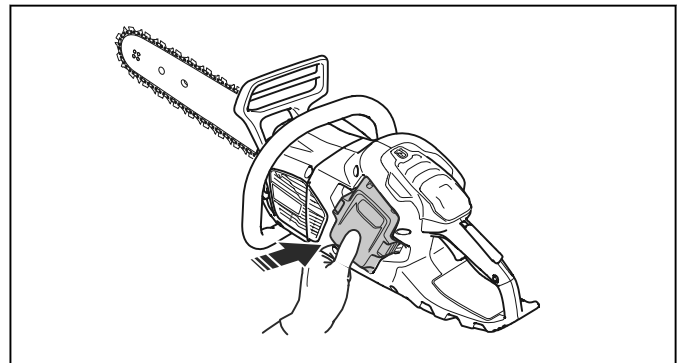


3. Legen Sie den Akku in das Akkufach ein.

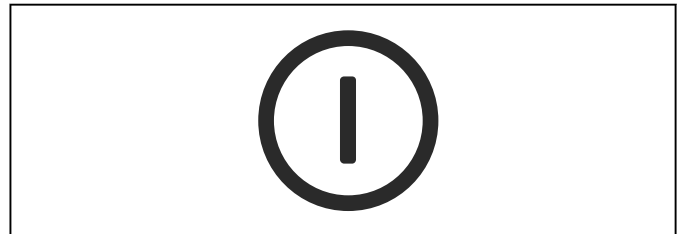


ACHTUNG: Stellen Sie sicher, dass der Akku korrekt im Akkufach sitzt. Wenn sich der Akku nicht leicht in das Akkufach bewegt, ist das die falsche Position.

4. Drücken Sie auf den unteren Teil des Akkus, bis Sie ein Klicken hören.



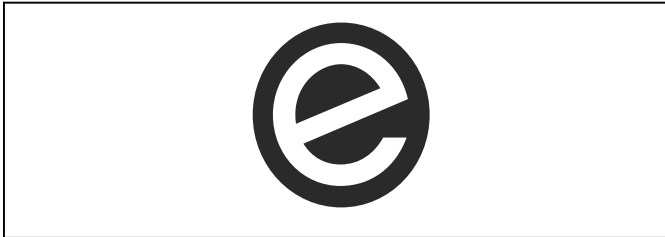
5. Halten Sie die Start-/Stopptaste gedrückt, bis das grüne LED-Licht aufleuchtet.



So verwenden Sie die SavE-Energiesparfunktion

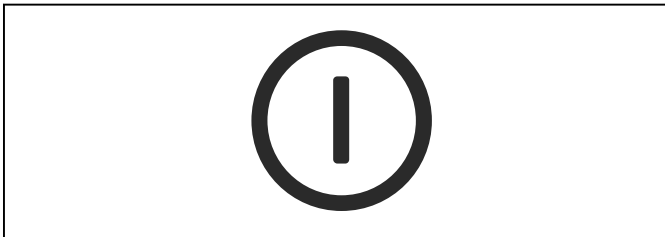
Die SavE-Funktion verringert die Kettengeschwindigkeit und die Leistung des Geräts.

1. Drücken Sie die savE-Taste. Die grüne LED leuchtet auf.
2. Drücken Sie die savE-Taste erneut, wenn Sie die Funktion deaktivieren möchten. Die grüne LED erlischt.

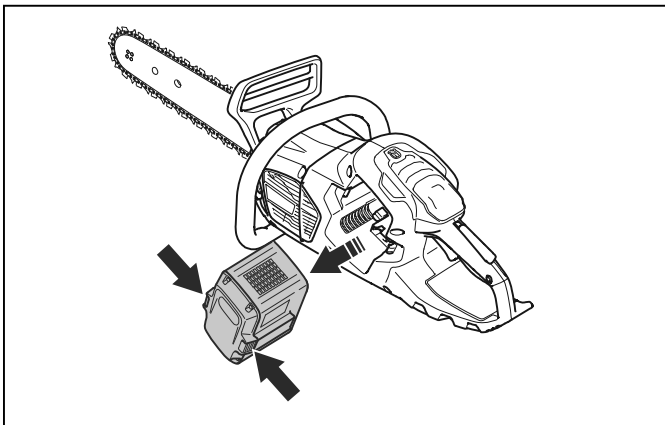


So schalten Sie das Gerät aus

1. Drücken und halten Sie die Start-/Stopptaste, bis die grüne LED erlischt.



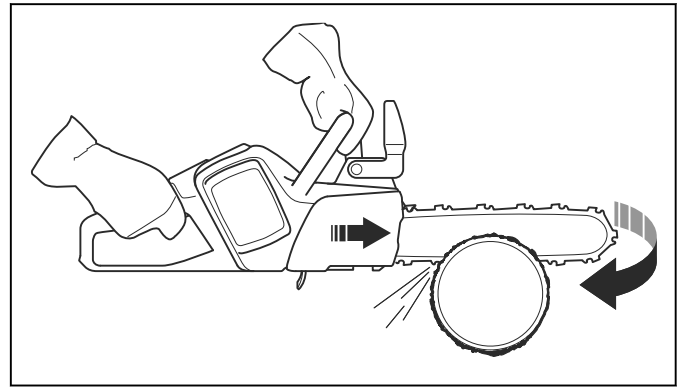
2. Drücken Sie die Akkuentriegelungstasten, und nehmen Sie den Akku aus dem Akkufach, um einen versehentlichen Start zu vermeiden.



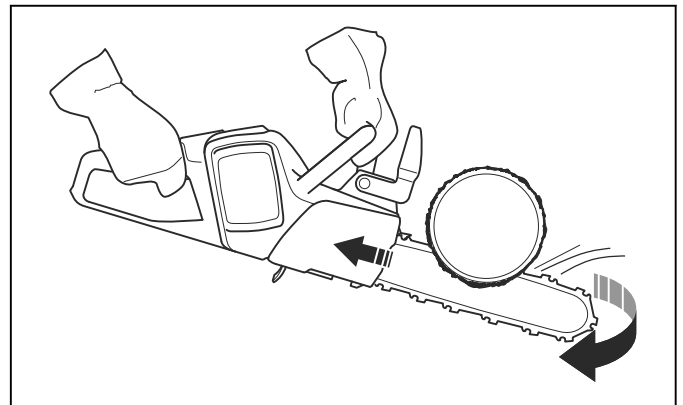
„Ziehende“ und „schiebende“ Kette

Sie können mit dem Gerät in 2 verschiedenen Positionen durch das Holz sägen.

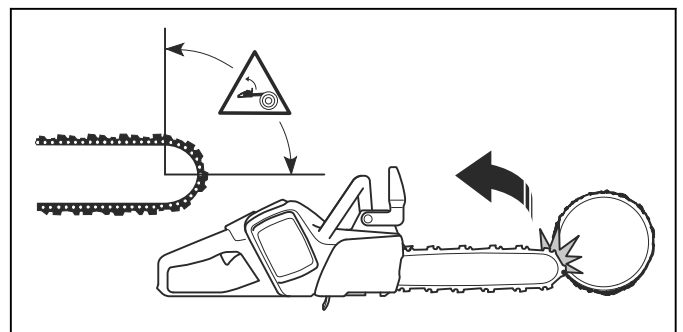
- Beim Sägen mit „ziehender“ Kette sägen Sie mit der Unterseite der Führungsschiene. Die Sägekette „zieht“ durch den Baum, während Sie sägen. In dieser Position haben Sie eine bessere Kontrolle über das Gerät und die Position des Rückschlagbereichs.



- Beim Sägen mit „schiebender“ Kette sägen Sie mit der Oberseite der Führungsschiene. Die Sägekette schiebt das Gerät in der Richtung des Bedieners.



WARNUNG: Wenn die Sägekette im Stamm eingeklemmt wird, kann die Motorsäge gegen Sie gedrückt werden. Halten Sie das Gerät fest, und stellen Sie sicher, dass der Rückschlagbereich der Führungsschiene nicht den Baum berührt und es zu einem Rückschlag kommt.



So wenden Sie die Schneidtechnik an

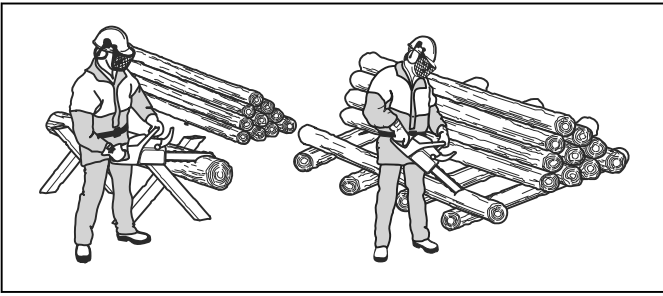


WARNUNG: Setzen Sie die volle Leistung beim Schneiden ein, und reduzieren Sie die Geschwindigkeit nach jedem Schnitt in den Leerlauf.



ACHTUNG: Lassen Sie den Motor nicht zu lange ohne Last laufen. Dies kann den Motor beschädigen.

1. Legen Sie den Stamm auf einen Sägebock o. Ä.



WARNUNG: Sägen Sie Stämme nicht stapelweise. Dies erhöht die Gefahr von Rückschlägen und kann zu schweren Verletzungen oder zum Tod führen.

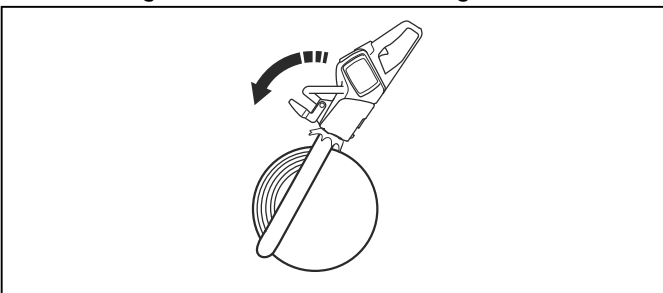
2. Die gesägten Stücke aus dem Arbeitsbereich entfernen.



WARNUNG: Gesägte Stücke im Arbeitsbereich erhöhen die Rückschlaggefahr und es besteht die Gefahr, dass Sie das Gleichgewicht verlieren.

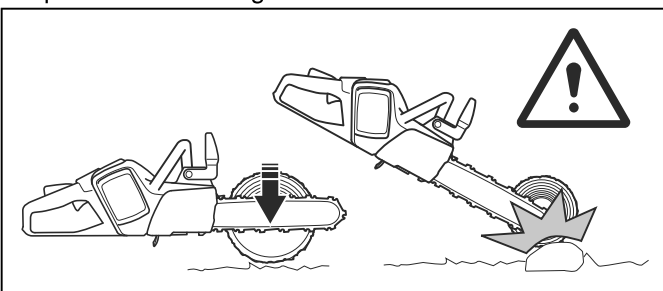
So verwenden Sie die Rindenstütze

1. Drücken Sie die Rindenstütze in den Baumstamm.
2. Geben Sie Vollgas, und verwenden Sie die Rindenstütze als Hebel. Drücken Sie die Rindenstütze weiterhin gegen den Stamm. Mit diesem Verfahren ist es einfacher, die Kraft zum Durchsägen des Baumes aufzubringen.



So sägen Sie einen Stamm auf dem Erdboden

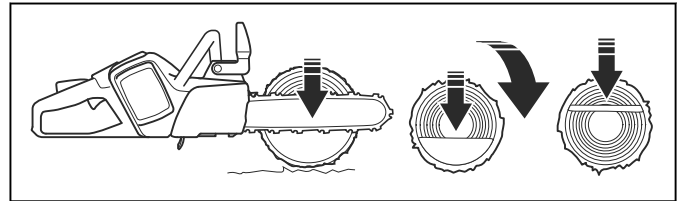
1. Durchtrennen Sie den Stamm mit „ziehender“ Kette. Arbeiten Sie bei voller Leistung, aber seien Sie auf plötzliche Unfälle gefasst.



WARNUNG: Stellen Sie sicher, dass die Sägekette nicht den Boden

berührt, nachdem Sie den Stamm durchgesägt haben.

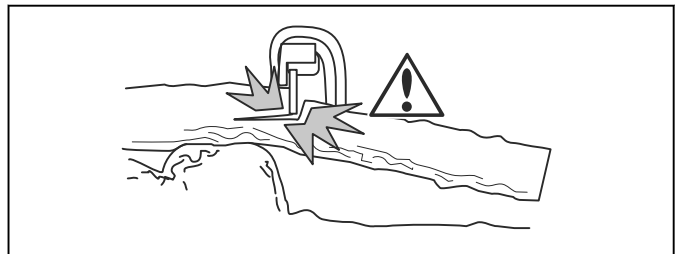
2. Stoppen Sie, nachdem Sie rund zwei Drittel durch den Stamm gesägt haben. Drehen Sie den Stamm, um von der gegenüberliegenden Seite hineinzusägen.



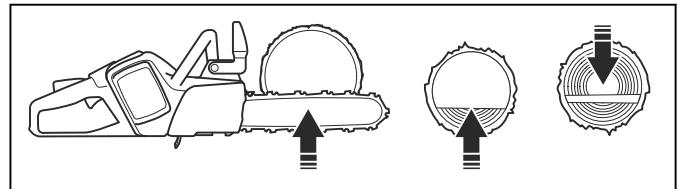
So sägen Sie einen Stamm, der an einem Ende gestützt wird



WARNUNG: Stellen Sie sicher, dass der Stamm während des Sägens nicht bricht. Befolgen Sie die folgenden Anweisungen.



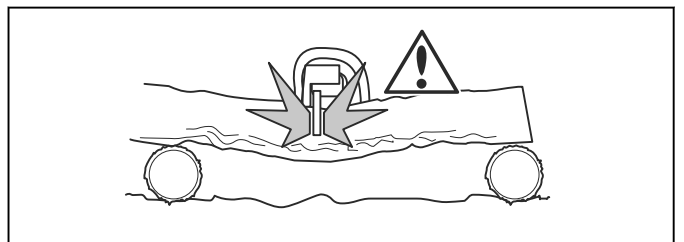
1. Sägen Sie mit „schiebender“ Kette ca. $\frac{1}{3}$ durch den Stamm.
2. Durchtrennen Sie den Stamm mit „ziehender“ Kette, bis die beiden Kerben sich berühren.



So sägen Sie einen Stamm, der an zwei Enden gestützt wird

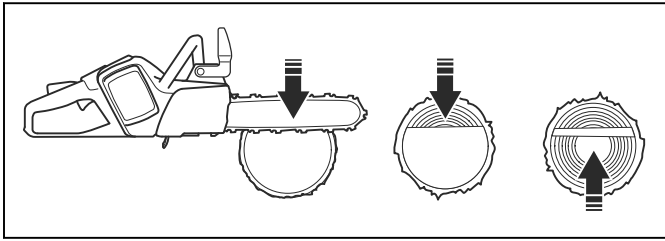


WARNUNG: Stellen Sie sicher, dass die Sägekette beim Sägen nicht im Stamm hängen bleibt. Befolgen Sie die folgenden Anweisungen.



1. Sägen Sie mit „ziehender“ Kette ca. $\frac{1}{3}$ durch den Stamm.

2. Durchtrennen Sie den restlichen Teil des Stamms mit „schiebender“ Kette.



WARNUNG: Schalten Sie den Motor ab, wenn die Sägekette im Stamm hängen bleibt. Verwenden Sie einen Hebel, um den Schnitt zu öffnen und entfernen Sie das Gerät. Versuchen Sie nicht, das Gerät mit der Hand herauszuziehen. Wenn das Gerät plötzlich ausbricht, kann es zu Verletzungen kommen.

So verwenden Sie die Entastungstechnik

Hinweis: Wenden Sie die Sägetechnik bei dicken Ästen an. Siehe *So wenden Sie die Schneidtechnik an auf Seite 19*.

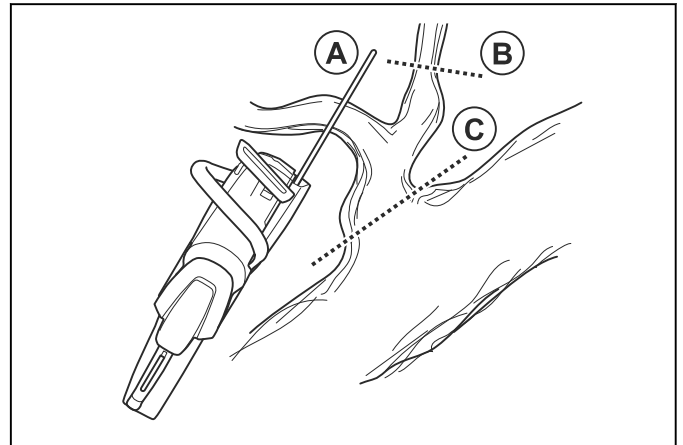


WARNUNG: Bei Anwendung der Entastungstechnik besteht ein hohes Unfallrisiko. Siehe *Informationen zu Rückschlägen auf Seite 17* für Anweisungen zur Vermeidung eines Rückschlags.

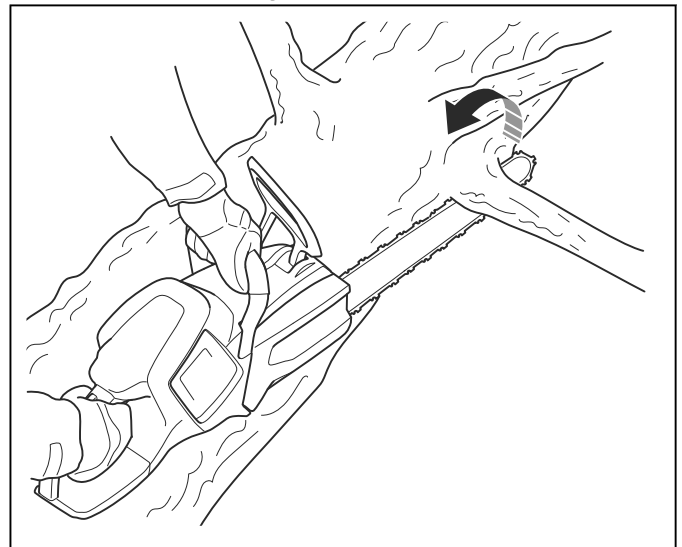


WARNUNG: Sägen Sie einen Ast nach dem anderen ab. Seien Sie besonders vorsichtig, wenn Sie kleine Äste sägen, und sägen Sie keine Büsche oder viele kleine Äste gleichzeitig ab. Kleine Äste können sich in der Sägekette verfangen und damit ist ein sicherer Betrieb des Geräts nicht mehr gewährleistet.

Hinweis: Falls notwendig, sägen Sie die Äste stückweise. Sägen Sie die kleineren Äste (A) und (B) zuerst und anschließend den Ast direkt am Stamm (C).



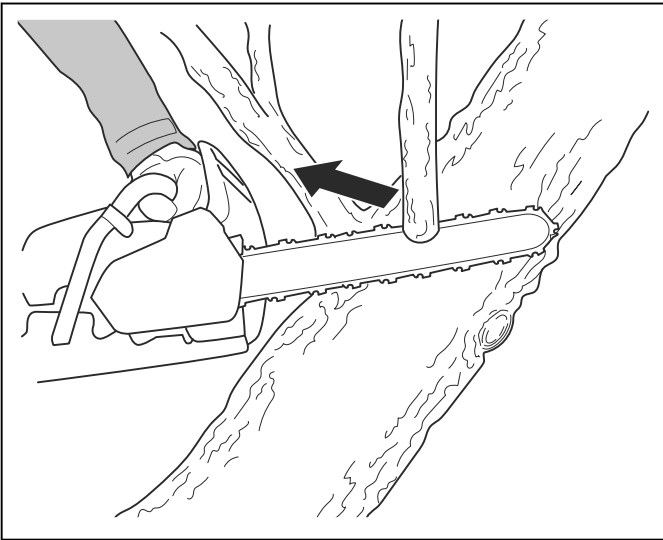
1. Entfernen Sie die Äste auf der rechten Seite des Stamms.
 - a) Halten Sie die Führungsschiene auf der rechten Seite des Stamms, und drücken Sie den Gerätekörper gegen den Stamm.
 - b) Wählen Sie die gewünschte Sägetechnik, je nach Spannung im Ast.



WARNUNG: Wenn Sie sich beim Sägen des Astes nicht sicher sind, sprechen Sie mit einem erfahrenen Motorsägenbediener, bevor Sie fortfahren.

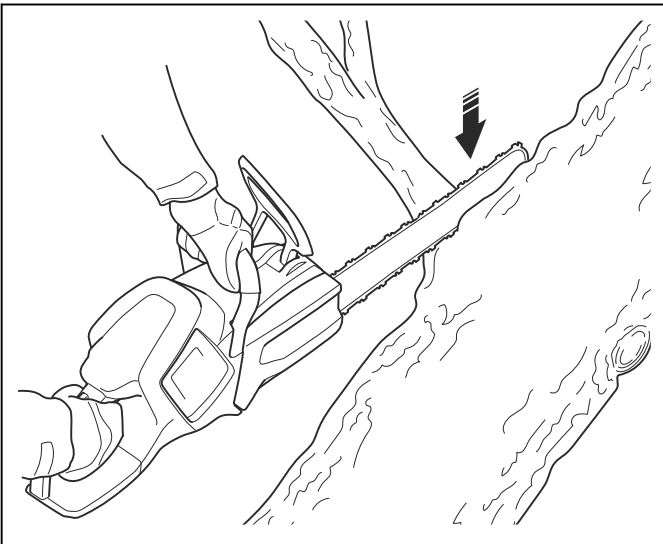
2. Entfernen Sie die Äste auf der Oberseite des Stammes.
 - a) Lassen Sie das Gerät auf dem Stamm und die Führungsschiene am Stamm entlang wandern.

b) Sägen Sie mit „schiebender“ Kette.



3. Entfernen Sie die Äste auf der linken Seite des Stamms.

a) Wählen Sie die gewünschte Säge-technik, je nach Spannung im Ast.



WARNUNG: Wenn Sie sich beim Sägen des Astes nicht sicher sind, sprechen Sie mit einem erfahrenen Motorsägenbediener, bevor Sie fortfahren.

Siehe *Sägen in Baumstämmen und Ästen, die unter Spannung stehen* auf Seite 25 für Anweisungen zum Sägen von Ästen, die unter Spannung stehen.

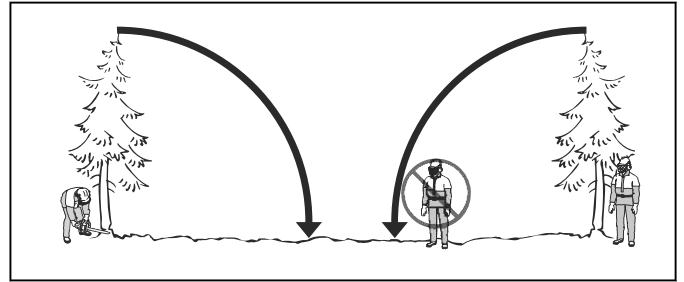
So verwenden Sie die Baumfälltechnik



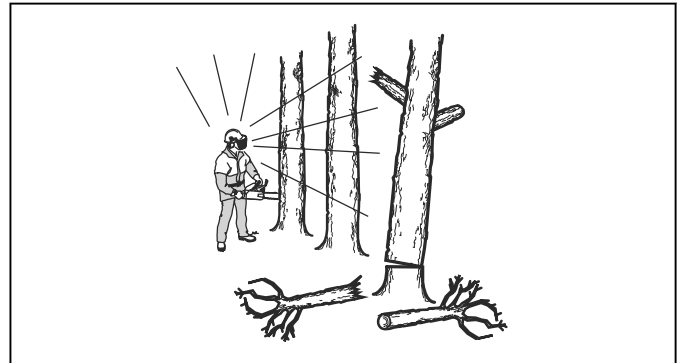
WARNUNG: Das Fällen eines Baums setzt ein gewisses Maß an Erfahrung voraus. Nehmen Sie nach Möglichkeit an einem Kurs zum Bedienen von Motorsägen teil. Sprechen Sie mit einem erfahrenen Bediener, um nötiges Wissen zu erwerben.

So halten Sie einen ausreichenden Sicherheitsabstand ein

1. Stellen Sie sicher, dass Personen in Ihrem Umfeld einen ausreichenden Sicherheitsabstand von mindestens 2 1/2 Baum-längen einhalten.



2. Stellen Sie sicher, dass keine Person sich vor oder während dem Fällen im Gefahrenbereich aufhält.



So berechnen Sie die Fällrichtung

1. Überprüfen Sie, in welche Richtung der Baum fallen soll. Das Ziel ist, den Baum in eine Position zu fällen, in der Sie den Stamm leicht entasten und zerkleinern können. Wichtig ist auch, dass sie stabil auf den Füßen stehen und sich sicher bewegen können.



WARNUNG: Wenn es gefährlich oder nicht möglich ist, den Baum in seine natürliche Richtung zu fällen, dann fällen Sie ihn in eine andere Richtung.

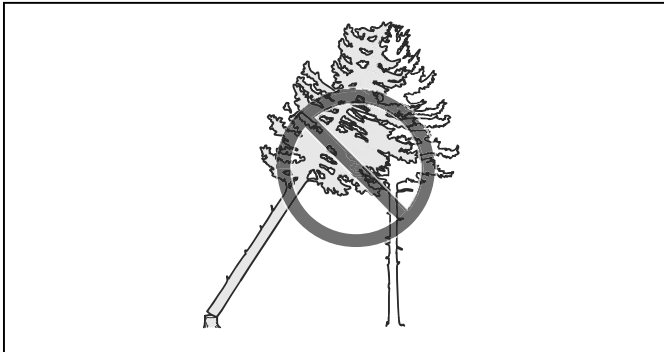
- Überprüfen Sie die natürliche Fallrichtung des Baumes. Zum Beispiel die Neigung und Biegung des Baumes, die Windrichtung, die Position der Äste und das Gewicht von Schnee.
- Prüfen Sie, ob es Hindernisse vorhanden sind, z. B. andere Bäume, Stromleitungen, Straßen und/oder Gebäude.
- Untersuchen Sie den Stamm auf Schäden und Fäulnis.



WARNUNG: Fäulnis im Stamm kann ein Risiko bedeuten, dass der Baum fällt, bevor Sie mit dem Sägen fertig sind.

5. Stellen Sie sicher, dass der Baum keine beschädigten oder abgestorbenen Äste hat, die abbrechen und Sie beim Fällen treffen können.

6. Lassen Sie den Baum nicht auf einen anderen stehenden Baum fallen. Es ist gefährlich, einen Baum zu entfernen, der sich beim Fällen verfangen hat. Es besteht sehr große Unfallgefahr. Siehe *So befreien Sie einen eingeklemmten Baum auf Seite 25.*

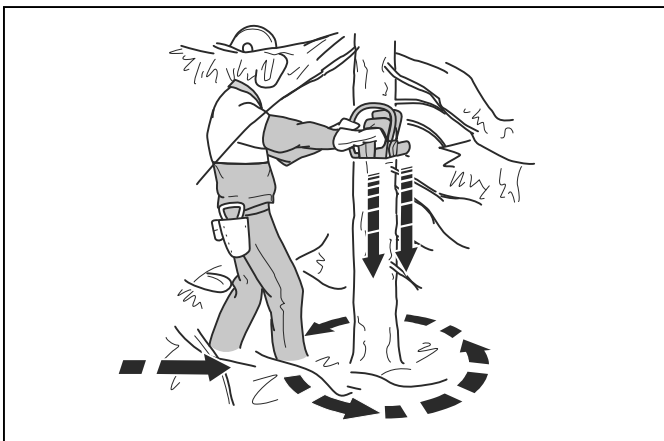


WARNUNG: Bei gefährlichen Fällarbeiten nehmen Sie den Gehörschutz sofort nach dem Sägen ab. Es ist wichtig, dass Sie Geräusche und Warnsignale hören.

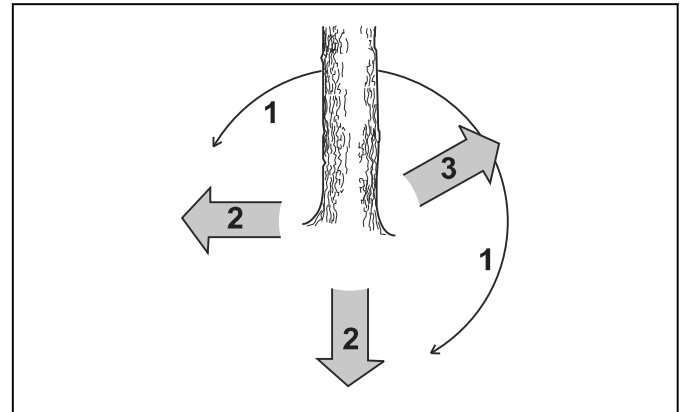
So entfernen Sie Äste im unteren Stammbereich und bereiten Ihren Rückzugsweg vor

Sägen Sie alle Äste auf Schulterhöhe oder unterhalb davon.

1. Sägen Sie mit ziehender Kette von oben nach unten. Stellen Sie sicher, dass sich der Baum zwischen Ihnen und dem Gerät befindet.



2. Entfernen Sie Unterholz aus dem Arbeitsbereich um den Baum. Entfernen Sie alle gesägten Teile aus dem Arbeitsbereich.
 3. Führen Sie eine Überprüfung des Bereichs auf Hindernisse wie Steine, Äste und Löcher durch. Sie müssen einen freien Rückzugsweg haben, wenn der Baum zu fallen beginnt. Der Rückzugsweg muss ungefähr 135 Grad schräg hinter der geplanten Fällrichtung des Baumes liegen.
1. Der Gefahrenbereich
 2. Der Rückzugsweg
 3. Die Fällrichtung



So fällen Sie einen Baum

Husqvarna empfiehlt Ihnen, die Kerbschnitte zu machen und zum Fällen des Baumes die „Safe Corner“-Methode anzuwenden. Mit der „Safe Corner“-Methode können Sie das korrekte Brechmaß bestimmen und die Fallrichtung steuern.



WARNUNG: Fällen Sie keine Bäume mit einem Durchmesser, der mehr als doppelt so groß wie die Länge der Führungsschiene ist. Hierzu müssen Sie über eine Spezialausbildung verfügen.

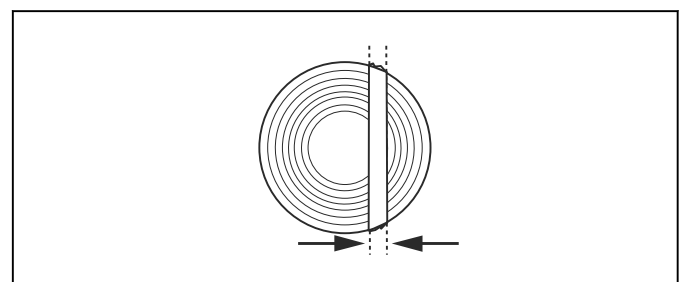
Das Brechmaß

Der wichtigste Schritt beim Baumfällen ist das Ermitteln des korrekten Brechmaßes. Mit dem richtigen Brechmaß können Sie die Fällrichtung kontrollieren und somit ein sicheres Fällen gewährleisten.

Die Stärke des Brechmaßes muss mindestens 10 % des Baumdurchmessers betragen.



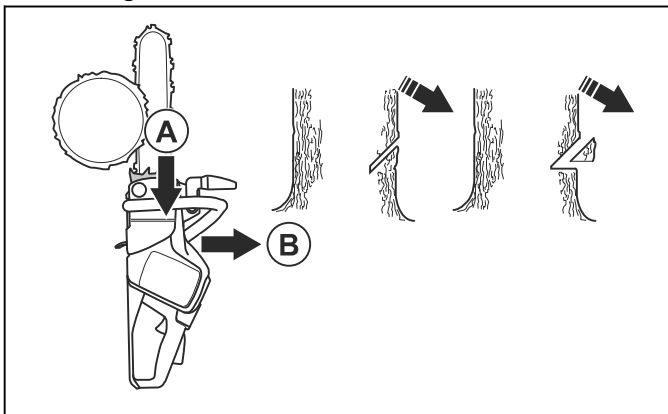
WARNUNG: Wenn das Brechmaß falsch oder zu klein ist, können Sie die Fällrichtung nicht mehr kontrollieren.



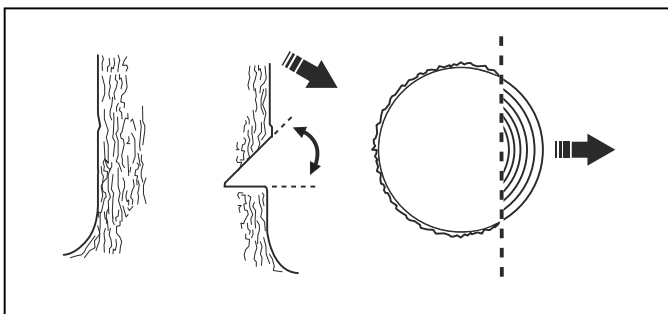
So machen Sie Kerbschnitte

1. Machen Sie Kerbschnitte. Nehmen Sie die Kerbschnitte durch 1/4 des Baumdurchmessers vor. Legen Sie einen 45 ° -Winkel zwischen dem oberen und dem unteren Schnitt an.

- a) Machen Sie zuerst den Sägeschnitt von oben. Richten Sie die Fällrichtungsmarkierung (A) des Geräts an der Fällrichtung des Baumes (B) aus. Bleiben Sie hinter dem Gerät und halten Sie den Baum auf der rechten Seite. Sägen Sie mit ziehender Kette.
- b) Machen Sie die unteren Schnitt. Stellen Sie sicher, dass das Ende des unteren Schnitts an der gleichen Stelle wie das Ende des Sägeschnitts von oben ist.

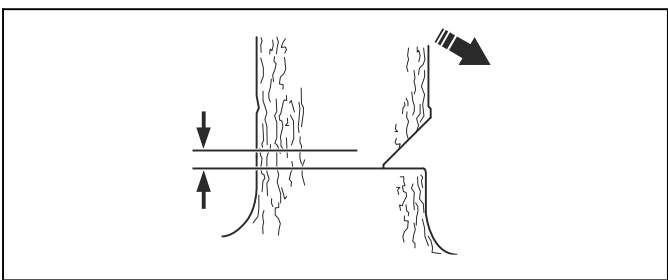


2. Stellen Sie sicher, dass die Kerbschnittlinie genau waagrecht ist und im rechten Winkel (90 °) zur Fallrichtung steht. Die Kerbschnittlinie geht durch den Punkt, wo die beiden Kerbschnitte sich berühren.

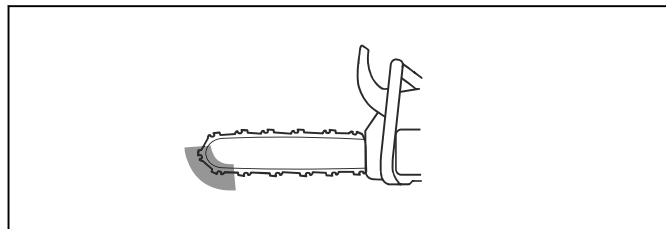


Anwendung der „Safe Corner“-Methode

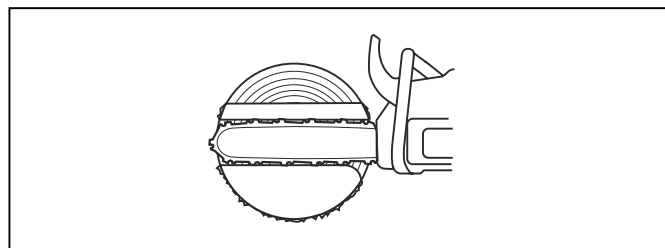
Der Fällschnitt muss etwas oberhalb des Kerbschnitts gemacht werden.



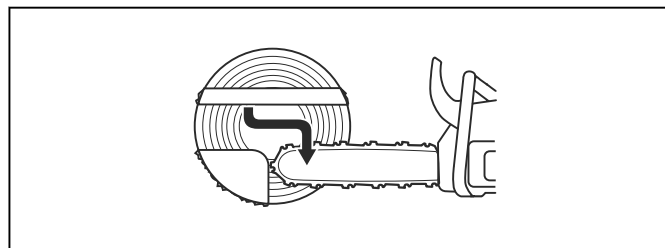
WARNUNG: Seien Sie vorsichtig, wenn Sie mit der Führungsschienspitze sägen. Beginnen Sie mit dem unteren Bereich der Führungsschienspitze zu sägen, während Sie einen Einstichschnitt in den Stamm machen.



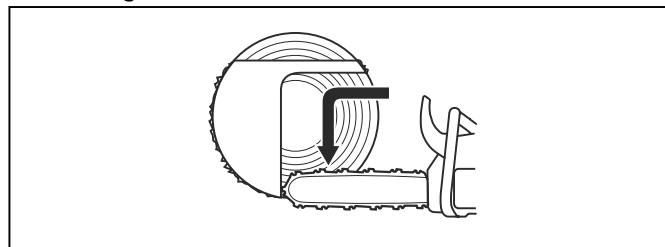
1. Wenn die effektive Schnittlänge größer als der Baumdurchmesser ist, folgen Sie diesen Schritten (a-d).
- a) Machen Sie einen geraden Einstichschnitt, um die Brechmaßbreite zu erhalten.



- b) Mit ziehender Kette sägen bis noch $\frac{1}{3}$ des Stammes übrig ist.
- c) Ziehen Sie die Führungsschiene 5 bis 10 cm nach hinten.
- d) Durchtrennen Sie den restlichen Stamm, um eine sichere Ecke mit einer Breite von 5-10 cm zu erhalten.

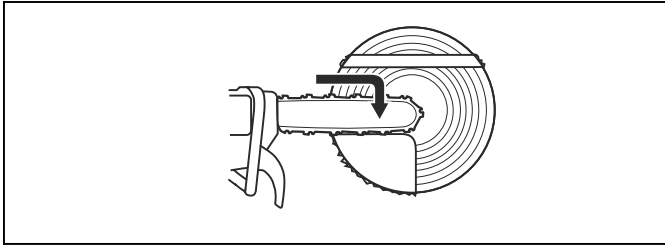


2. Wenn die effektive Schnittlänge kürzer als der Baumdurchmesser ist, gehen Sie wie folgt vor (a-d).
- a) Machen Sie einen geraden Einstichschnitt in den Stamm. Der Einstichschnitt muss größer als $\frac{3}{5}$ des Baumdurchmessers sein.
- b) Mit ziehender Kette durch den restlichen Stamm sägen.

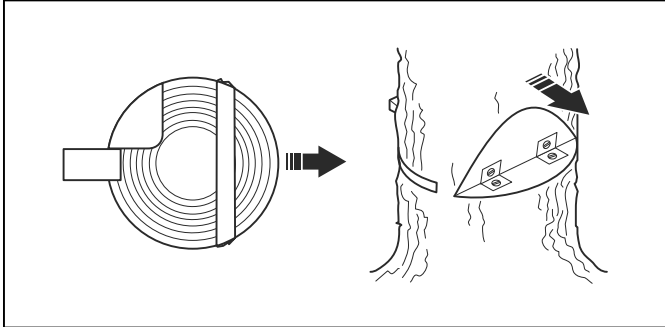


- c) Sägen Sie von der anderen Seite des Baumes gerade in den Stamm, um das Brechmaß zu erhalten.

- d) Sägen Sie mit schiebender Kette bis $\frac{1}{3}$ des Stamms übrig ist, um die sichere Ecke zu erhalten.



3. Legen Sie einen Keil gerade von hinten in die Kerbe.



4. Sägen Sie die Ecke des Baumes ab, damit er fällt.

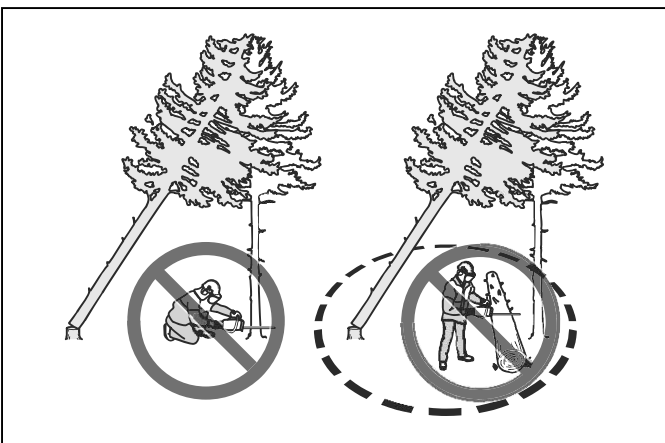
Hinweis: Wenn der Baum nicht fällt, schlagen Sie auf den Keil, bis er fällt.

5. Wenn der Baum zu fallen beginnt, dann nutzen Sie den Rückzugsweg, um sich vom Baum zu entfernen. Entfernen Sie sich mindestens 5 Meter vom Baum.

So befreien Sie einen eingeklemmten Baum

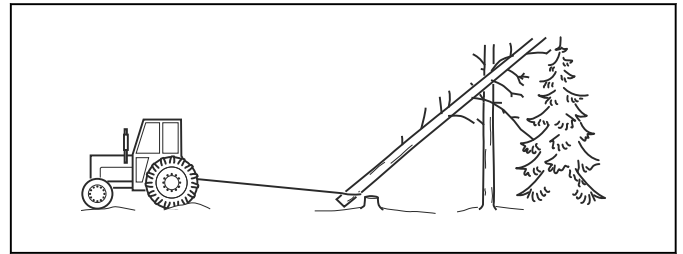


WARNUNG: Es ist sehr gefährlich, einen Baum zu entfernen, der sich beim Fällen verfangen hat. Es besteht sehr große Unfallgefahr. Bleiben Sie außerhalb der Gefahrenzone und versuchen Sie nicht, einen eingeklemmten Baum zu fällen.

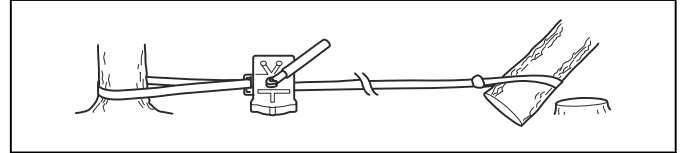


Die sicherste Methode ist, eine der folgenden Winden zu verwenden:

- Am Traktor

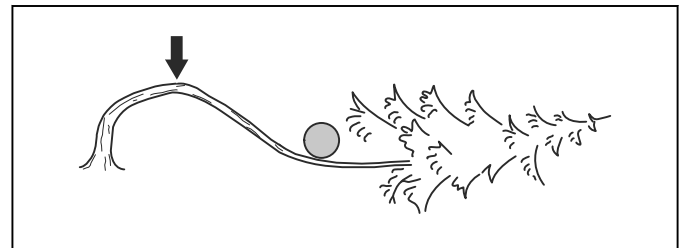


- Tragbar



Sägen in Baumstämmen und Ästen, die unter Spannung stehen

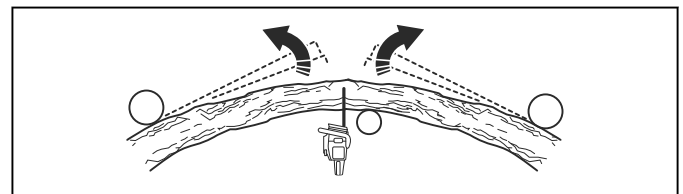
1. Finden Sie heraus, welche Seite des Baumstamms oder Asts unter Spannung steht.
2. Finden Sie heraus, an welchem Punkt die Spannung am stärksten ist.



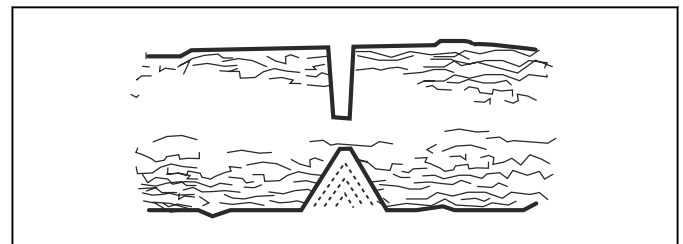
3. Prüfen Sie, welches die sichersten Verfahren sind, um die Spannung zu lösen.

Hinweis: In manchen Fällen ist das einzig sichere Verfahren die Benutzung einer Winde und nicht Ihres Geräts.

4. Halten Sie sich dort auf, wo der Baumstamm oder Ast Sie nicht treffen kann, wenn die Spannung gelöst ist.



5. Machen Sie einen oder mehrere Schnitte so tief wie erforderlich, um die Spannung zu verringern. Sägen Sie am oder in der Nähe des Punktes mit der stärksten Spannung. Lassen Sie den Baumstamm oder Ast an dem Punkt mit der stärksten Spannung brechen.



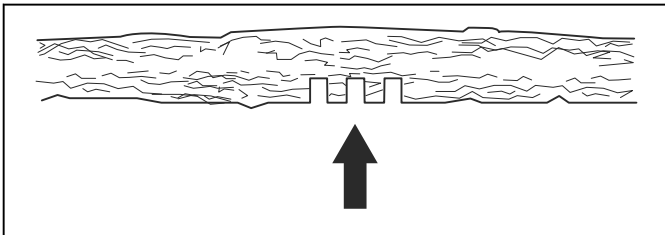


WARNUNG: Sägen Sie einen Baumstamm, der unter Spannung steht, nie einfach durch.

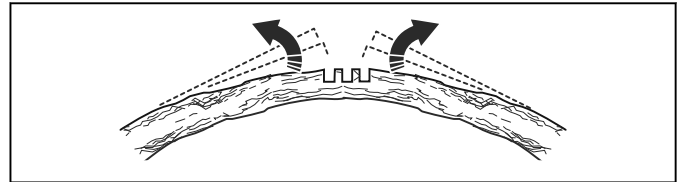


WARNUNG: Sägen Sie sehr vorsichtig beim Schneiden von Bäumen, die unter Spannung stehen. Es besteht die Gefahr, dass sich der Baum vor oder nach dem Sägen schnell bewegt. Es kann zu schweren Verletzungen kommen, wenn Sie sich in der falschen Position befinden oder wenn Sie falsch sägen.

6. Wenn Sie durch den Baum/Ast sägen müssen, bringen Sie 2 bis 3 Sägeschnitte im Abstand von ca. 2,5 cm und mit einer Tiefe von ca. 5 cm an.



7. Sägen Sie weiter in den Stamm, bis der Stamm/Ast sich biegt und die Spannung gelöst ist.



8. Sägen Sie den Baum/Ast von der anderen Seite der Biegung, nachdem die Spannung gelöst ist.

Wartung

Einleitung



WARNUNG: Lesen Sie vor dem Warten des Geräts das Kapitel über Sicherheit, und machen Sie sich damit vertraut.



WARNUNG: Entfernen Sie den Akku, bevor Sie Wartungsarbeiten durchführen.

Nachstehend sind die am Gerät vorzunehmenden Wartungsmaßnahmen aufgelistet. Siehe *Wartung auf Seite 26* für weitere Informationen.

Wartung	Vor der Verwendung	Wöchentlich	Monatlich
Reinigen Sie die äußeren Bauteile des Geräts.	X		
Stellen Sie sicher, dass der Gashebel und die Gashebelsperre sicherheitstechnisch ordnungsgemäß funktionieren.	X		
Reinigen Sie die Kettenbremse und stellen Sie sicher, dass die Bremse ordnungsgemäß funktioniert. Vergewissern Sie sich, dass der Kettenfänger nicht beschädigt ist. Tauschen Sie ihn bei Bedarf aus.	X		
Drehen Sie die Führungsschiene, um für gleichmäßigeren Verschleiß zu sorgen. Stellen Sie sicher, dass die Schmierbohrung in der Führungsschiene nicht verstopft ist. Die Kettennut reinigen.	X		
Achten Sie darauf, dass die Schneidausrüstung und die Schutzvorrichtung keine Risse aufweisen und nicht beschädigt sind. Tauschen Sie die Schneidausrüstung oder die Schutzvorrichtung aus, wenn sie Risse aufweisen oder Stößen ausgesetzt waren.	X		

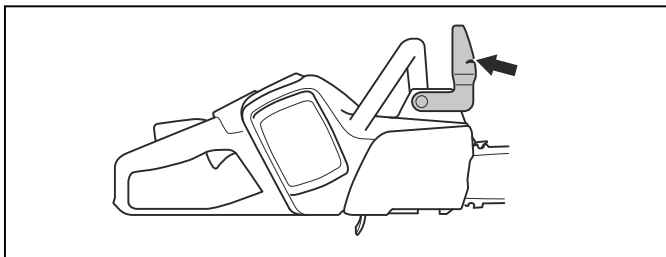
Wartung	Vor der Verwendung	Wöchentlich	Monatlich
Stellen Sie sicher, dass die Führungsschiene und die Sägekette ausreichend geölt sind.	X		
Überprüfen Sie die Sägekette. Untersuchen Sie sie auf Risse und stellen Sie sicher, dass die Sägekette nicht starr oder unnormal verschlissen ist. Tauschen Sie sie bei Bedarf aus.	X		
Schärfen Sie die Sägekette. Kontrollieren Sie die Spannung und den Zustand. Überprüfen Sie das Kettenantriebsrad auf Verschleiß und ersetzen Sie es gegebenenfalls.	X		
Reinigen Sie den Lufteinlass am Gerät.	X		
Vergewissern Sie sich, dass alle Schrauben und Muttern fest angezogen sind.	X		
Stellen Sie sicher, dass die Tastatur ordnungsgemäß funktioniert und unbeschädigt ist.	X		
Verwenden Sie eine Feile, um Grate an den Kanten der Führungsschiene zu entfernen.		X	
Überprüfen Sie die Verbindungen zwischen dem Akku und dem Gerät durch. Überprüfen Sie die Verbindung zwischen dem Akku und dem Ladegerät.			X
Öltank leeren und innen reinigen.			X
Blasen Sie das Produkt und die Kühlrippen des Akkus leicht mit Druckluft durch.			X

Wartung und Prüfung der Sicherheitseinrichtungen auf dem Gerät

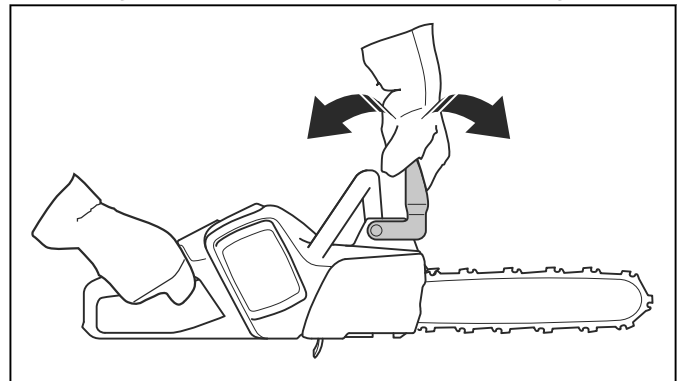
So prüfen Sie den Handschutz

Prüfen Sie regelmäßig den Handschutz und die Trägheitsfunktion.

1. Kontrollieren Sie, ob der Handschutz unbeschädigt ist, er darf keine Defekte wie z.B. Risse aufweisen.



2. Stellen Sie sicher, dass der Handschutz sich frei bewegen lässt und sicher am Gerät befestigt ist.



3. Halten Sie das Gerät mit abgeschaltetem Motor über einen Baumstumpf oder einen anderen stabilen Gegenstand.

- Halten Sie den hinteren Griff und lassen Sie den vorderen Handgriff los. Lassen Sie das Gerät auf den Baumstumpf fallen.



- Stellen Sie sicher, dass die Kettenbremse aktiviert wird, sobald die Führungsschiene auf dem Baumstumpf aufschlägt.

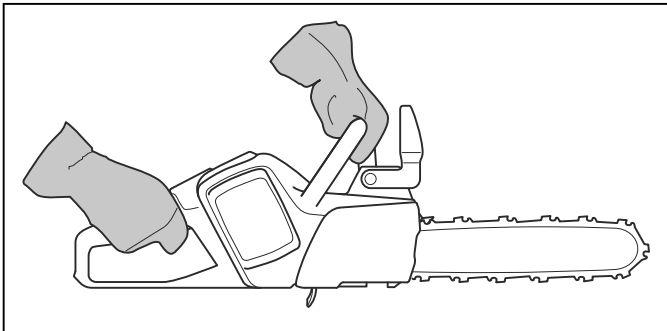
So kontrollieren Sie die Handbremse

- Stellen Sie das Gerät auf stabilen Untergrund und starten Sie es. Siehe *Betrieb auf Seite 16*.

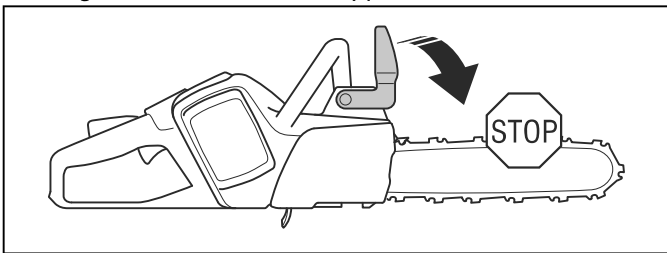


WARNUNG: Stellen Sie sicher, dass die Sägekette nicht den Erdboden oder andere Gegenstände berührt.

- Legen Sie Ihre Finger und Daumen um die Griffe und halten Sie das Gerät fest.



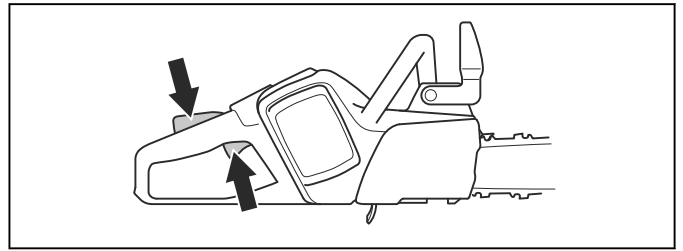
- Lassen Sie das Gerät auf voller Leistung laufen und drücken Sie Ihr linkes Handgelenk gegen den Handschutz, um die Kettenbremse zu aktivieren. Die Sägekette muss sofort stoppen.



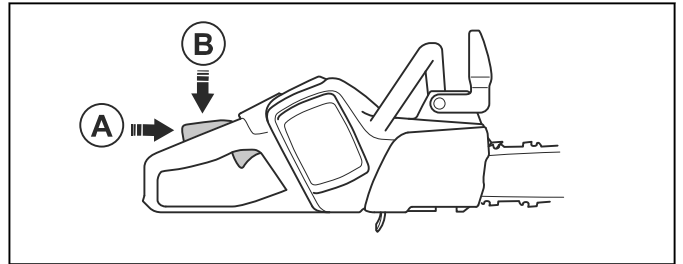
WARNUNG: Lassen Sie den vorderen Handgriff nicht los!

So prüfen Sie die Gashebelsperre

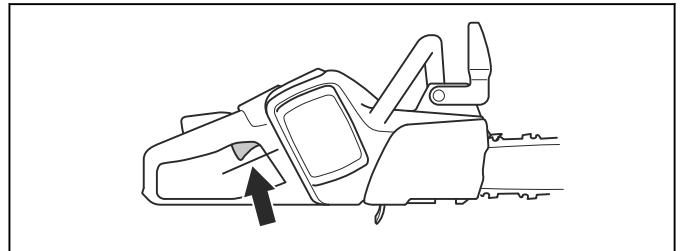
- Prüfen Sie, ob sich der Gashebel und die Gashebelsperre frei bewegen lassen und ob die Rückholfeder korrekt funktioniert.



- Drücken Sie die Gashebelsperre nach vorne (A) und nach unten (B). Halten Sie die Gashebelsperre gegen den Griff, und stellen Sie sicher, dass sie in ihre Ausgangsstellung zurückkehrt, wenn sie losgelassen wird.



- Stellen Sie sicher, dass der Gashebel in der Leerlaufposition verriegelt ist, wenn die Gashebelsperre freigegeben wird.



- Starten Sie das Gerät und lassen Sie es auf voller Leistung laufen.
- Lassen Sie den Gashebel los, und prüfen Sie, ob die Sägekette stoppt und stehen bleibt.

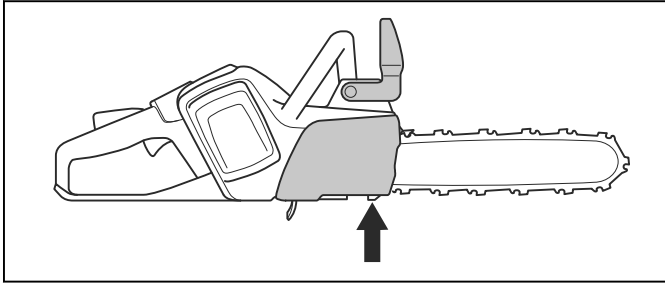


WARNUNG: Dreht sich die Sägekette, wenn der Gashebel in Leerlaufstellung steht, wenden Sie sich an Ihren Händler.

So prüfen Sie den Kettenfänger

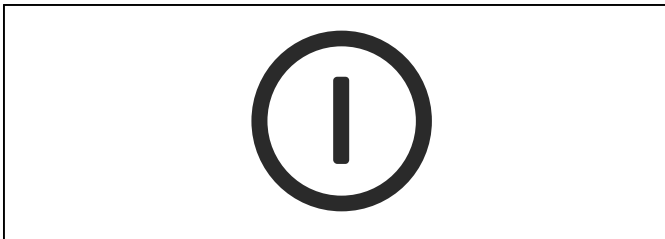
- Kontrollieren Sie, ob der Kettenfänger unbeschädigt ist.

2. Stellen Sie sicher, dass der Kettenfänger stabil und am Körper des Geräts angebracht ist.



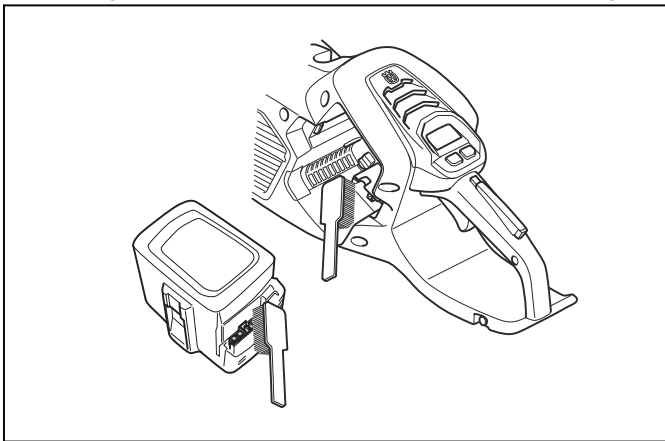
So prüfen Sie die Funktionen der Benutzeroberfläche

1. Starten Sie das Gerät. Siehe *Betrieb auf Seite 16*.
2. Drücken und halten Sie die Start-/Stopptaste.
3. Stellen Sie sicher, dass das Gerät anhält und die grüne LED erlischt.



So überprüfen Sie den Akku und das Akkufach

1. Reinigen Sie den Akku und das Akkufach des Geräts mit einer weichen Bürste.
2. Reinigen Sie die Kühlrippen und Akkuverbindungen.

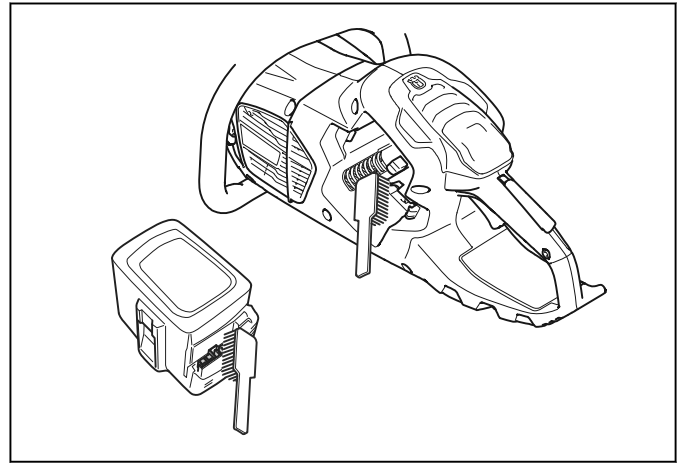


3. Stellen Sie sicher, dass der Akku nicht beschädigt oder verformt ist und dass keine sonstigen Schäden wie zum Beispiel Risse vorhanden sind.

So überprüfen Sie den Akku und das Akkufach

1. Reinigen Sie den Akku und das Akkufach des Geräts mit einer weichen Bürste.

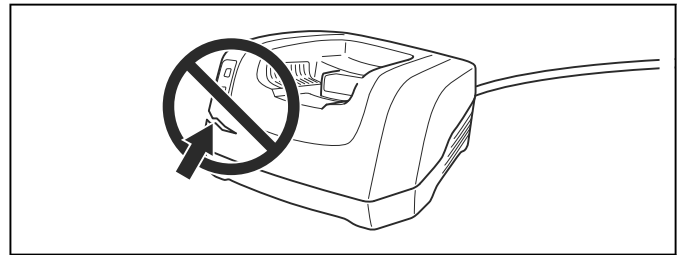
2. Reinigen Sie die Kühlrippen und Akkuverbindungen.



3. Stellen Sie sicher, dass der Akku nicht beschädigt oder verformt ist und dass keine sonstigen Schäden wie zum Beispiel Risse vorhanden sind.

Kontrollieren Sie das Akkuladegerät

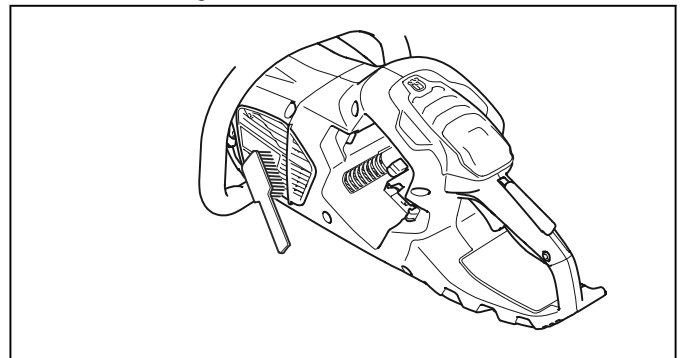
1. Stellen Sie sicher, dass das Akkuladegerät und das Netzkabel nicht beschädigt sind. Suchen Sie nach Rissen und anderen Schäden.



So reinigen Sie das Kühlsystem

Das Kühlsystem hält die Motortemperatur niedrig. Das Kühlsystem besitzt unter anderem einen Lufteinlass auf der linken Seite des Geräts und einen Lüfter am Motor.

1. Reinigen Sie das Kühlsystem wöchentlich oder bei Bedarf häufiger mit einer Bürste.



2. Stellen Sie sicher, dass das Kühlsystem nicht verschmutzt oder verstopft ist.



ACHTUNG: Eine Verschmutzung oder Verstopfung des Kühlsystems kann das Gerät zu heiß werden lassen. Dies kann das Gerät beschädigen.

So schärfen Sie die Sägekette

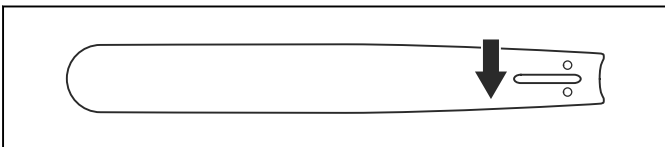
So montieren Sie die Führungsschiene und die Sägekette



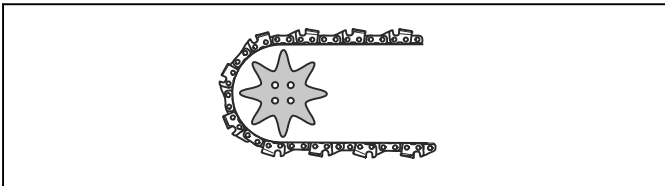
WARNUNG: Tragen Sie Schutzhandschuhe, wenn Sie an der Sägekette eine Wartung durchführen oder sie verwenden. Eine Sägekette, die sich nicht bewegt, kann auch zu Verletzungen führen.

Tauschen Sie abgenutzte oder beschädigte Führungsschienen und Sägeketten mit den von Husqvarna empfohlenen Kombinationen von Führungsschienen und Sägeketten aus. Dies ist notwendig, damit die Sicherheitsfunktionen des Geräts ordnungsgemäß arbeiten. Unter *Zubehör auf Seite 38* finden Sie eine Liste der von uns empfohlenen Ersatzschienen-/Kettenkombinationen.

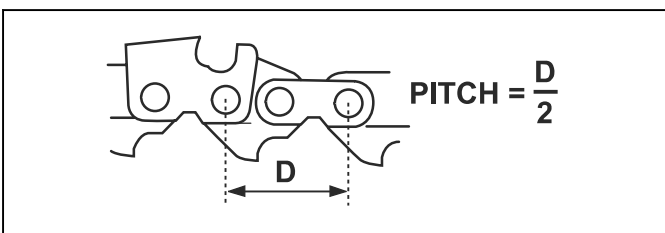
- Länge der Führungsschiene in cm Informationen über die Länge der Führungsschiene können in der Regel am hinteren Ende der Führungsschiene finden.



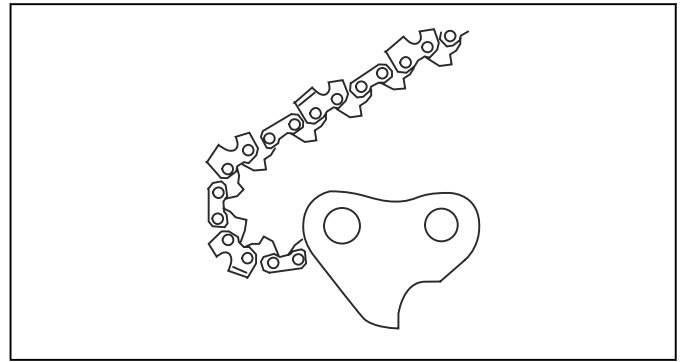
- Anzahl Zähne des Umlenksterns (T).



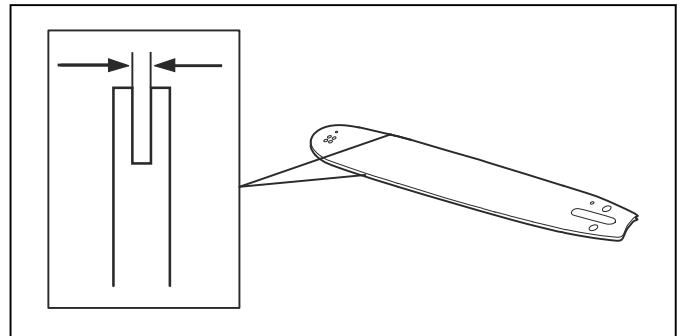
- Kettenteilung, Zoll. Der Abstand zwischen den Treibgliedern der Sägekette muss dem Abstand zwischen den Zähnen auf dem Umlenkstern und dem Kettenantriebsrad angepasst sein.



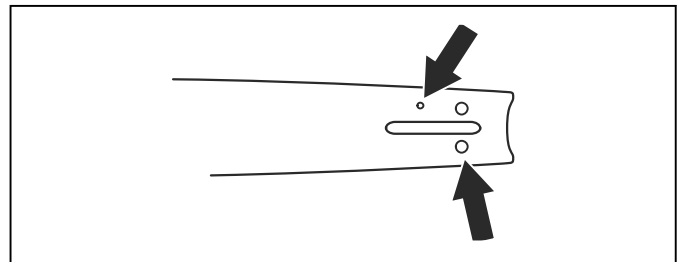
- Anzahl Treibglieder (St.). Die Anzahl der Treibglieder hängt von der Art der Führungsschiene ab.



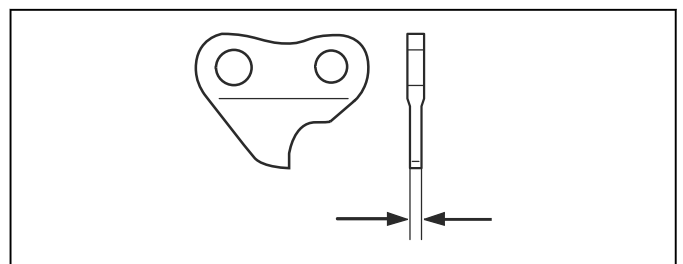
- Nutbreite der Schiene, mm. Die Nutbreite der Schiene muss identisch mit der Breite der Treibglieder der Kette sein.



- Loch für Kettenöl und Loch für Kettenspannzapfen. Die Führungsschiene muss am Gerät ausgerichtet sein.



- Treibgliedbreite (mm)



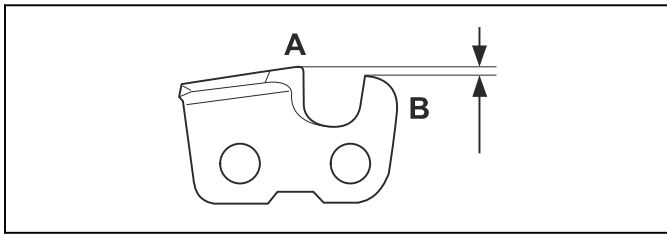
Allgemeine Informationen zum Schärfen der Zähne

Verwenden Sie keine stumpfe Sägekette. Wenn die Sägekette stumpf ist, müssen Sie mehr Druck ausüben, um die Führungsschiene durch das Holz zu drücken. Wenn die Sägekette sehr stumpf ist, gibt es keine Holzspäne, sondern Sägemehl.

Eine scharfe Sägekette frisst sich durch das Holz, und die Holzspäne werden lang und dick.

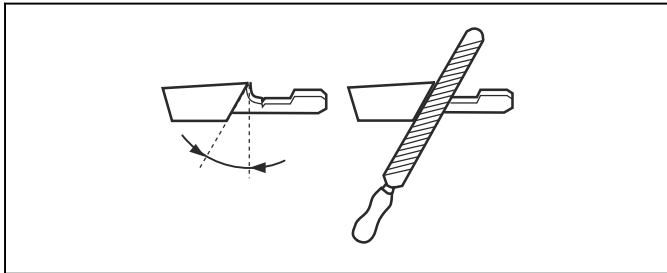
Der Schneidezahn (A) und die Tiefenlehre (B) bilden zusammen das sägende Element der Sägekette. Der

Höhenunterschied zwischen den beiden sorgt für die Schnitttiefe (Tiefenbegrenzerabstand).

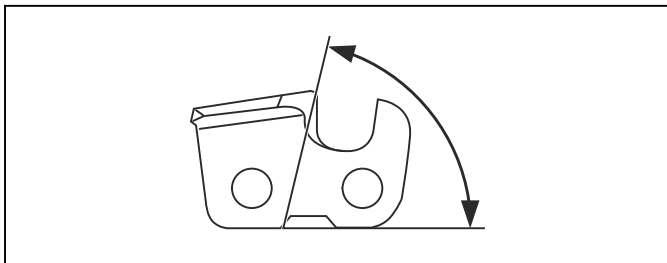


Wenn Sie den Zahn schärfen, bedenken Sie Folgendes:

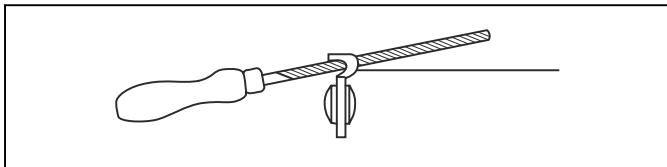
- Schärfwinkel.



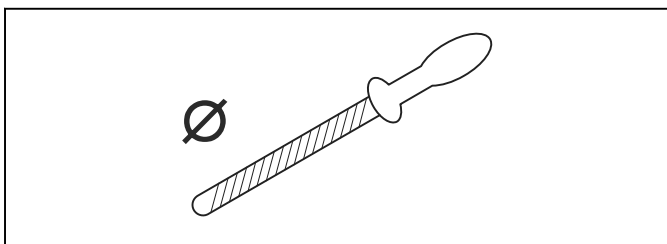
- Schnittwinkel.



- Schärffposition.



- Durchmesser der Rundfeile.



Ohne Hilfsmittel ist es nicht leicht, eine Sägekette korrekt zu schärfen. Verwenden Sie Husqvarna Schärfflehre. Dies hilft Ihnen, die maximale Schnittleistung zu erhalten und die Rückschlaggefahr auf ein Minimum zu reduzieren.

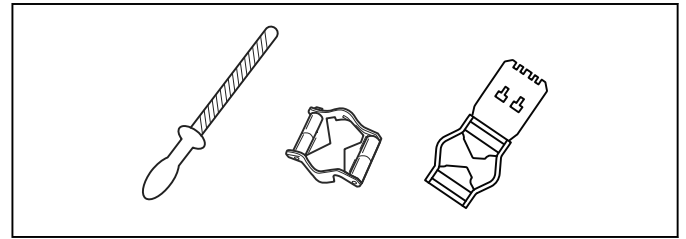


WARNUNG: Die Intensität des Rückschlags erhöht sich erheblich, wenn Sie die Anweisungen zum Schärfen nicht befolgen.

Hinweis: Unter *Zubehör auf Seite 38* finden Sie weitere Informationen zum Schärfen der Sägekette.

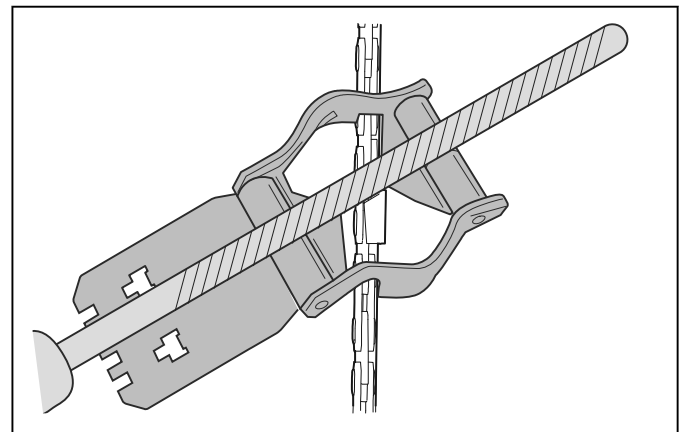
So schärfen Sie die Schneidezähne

1. Verwenden Sie eine Rundfeile und eine Feilenlehre zum Schärfen der Schneidezähne.



Hinweis: Unter *Zubehör auf Seite 38* finden Sie Informationen dazu, welche Feile und Lehre Husqvarna für Ihre Sägekette empfiehlt.

2. Wenden Sie die Feilenlehre richtig auf das Schneidwerk an. Siehe die Anweisungen im Lieferumfang der Feilenlehre.
3. Fahren Sie mit der Feile von der Innenseite der Schneidezähne heraus. Heben Sie die Feile beim Zurückziehen an.

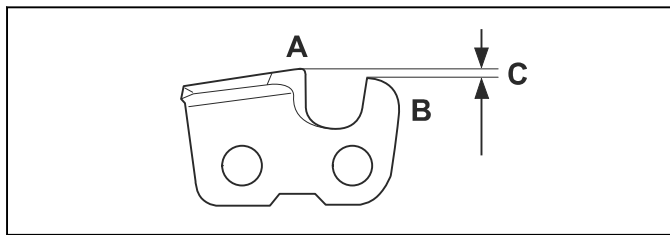


4. Entfernen Sie Material von der einen Seite aller Schneidezähne.
5. Drehen Sie das Gerät um und entfernen Sie Material von den Zähnen auf der anderen Seite.
6. Stellen Sie sicher, dass alle Schneidezähne die gleiche Länge haben.

Allgemeine Informationen zum Anpassen des Tiefenbegrenzerabstands

Der Tiefenbegrenzerabstand (C) nimmt ab, wenn Sie den Schneidezahn (A) schärfen. Um die maximale Schnittleistung zu erhalten, müssen Sie Feilmaterial von der Tiefenbegrenzerlehre (B) entfernen, um den empfohlenen Tiefenbegrenzerabstand einzuhalten. Siehe *Zubehör auf Seite 38* für weitere Informationen

zum korrekten Tiefenbegrenzerabstand für Ihre Sägekette.

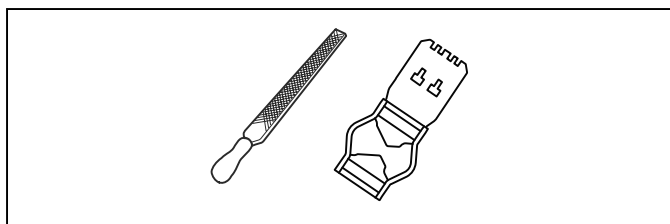


WARNUNG: Die Rückschlaggefahr nimmt zu, wenn der Tiefenbegrenzerabstand zu groß ist!

So justieren Sie die Tiefenbegrenzereinstellung

Bevor Sie den Tiefenbegrenzerabstand einstellen oder die Schneidezähne schärfen, lesen Sie die Anweisungen unter *So schärfen Sie die Schneidezähne auf Seite 31*. Wir empfehlen, den Tiefenbegrenzerabstand nach jeder dritten Sägekettenschärfung einzustellen.

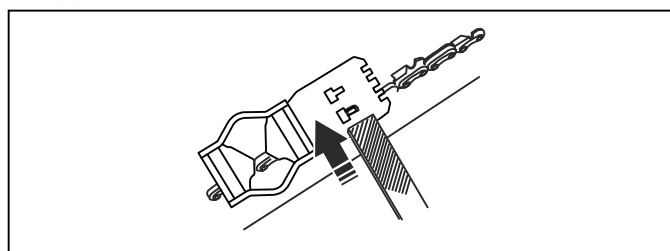
Wir empfehlen die Verwendung unserer Schärflöhre für den Tiefenbegrenzerabstand, um das korrekte Maß und den richtigen Winkel für die Tiefenbegrenzernase zu erhalten.



1. Verwenden Sie eine Flachfeile und eine Schärflöhre zum Einstellen des Tiefenbegrenzerabstands. Verwenden Sie nur die Husqvarna Schärflöhre für den Tiefenbegrenzerabstand, um das korrekte Maß und den richtigen Winkel für den Tiefenbegrenzer zu erhalten.
2. Setzen Sie die Schärflöhre auf die Sägekette.

Hinweis: Auf der Verpackung der Schärflöhre finden Sie weitere Informationen zur Verwendung des Werkzeugs.

3. Verwenden Sie die Flachfeile, um den Teil des Tiefenbegrenzers zu entfernen, der durch die Schärflöhre reicht.



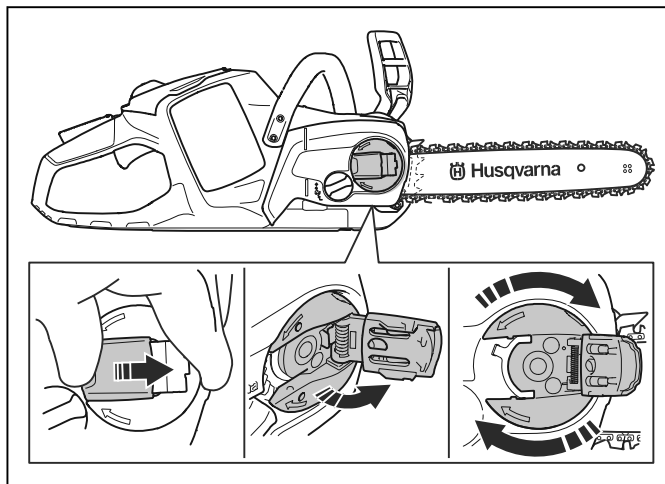
So stellen Sie die Spannung der Sägekette ein



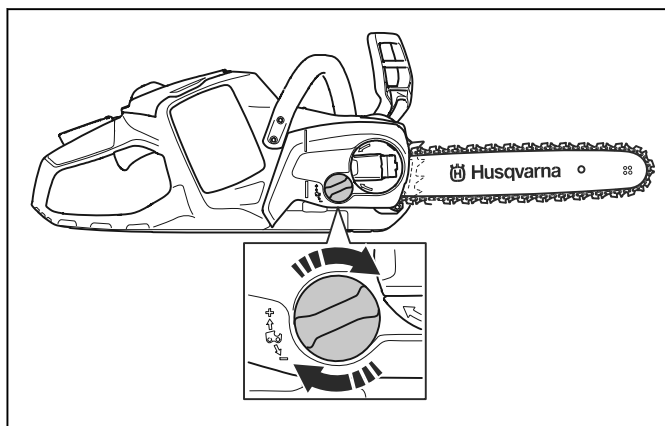
WARNUNG: Eine nicht korrekt gespannte Sägekette kann sich von der Führungsschiene lösen und schwere Verletzungen verursachen oder zum Tod führen.

Eine Sägekette wird bei Verwendung länger. Stellen Sie die Sägekette regelmäßig ein.

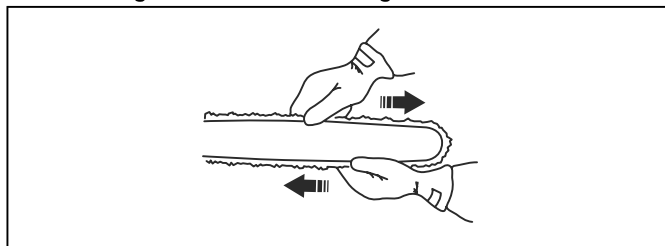
1. Lösen Sie die Spannmutter, die die Abdeckung des Kettenantriebsrads hält.



2. Heben Sie die Spitze der Führungsschiene an und drehen Sie die Kettenspannrolle. Ziehen Sie die Sägekette fest, bis sie fest an der Führungsschiene sitzt.



3. Ziehen Sie die Spannmutter an und heben Sie gleichzeitig die Spitze der Führungsschiene an.
4. Stellen Sie sicher, dass sich die Sägekette leicht von Hand bewegen lässt, aber nicht von der Führungsschiene herab hängt.



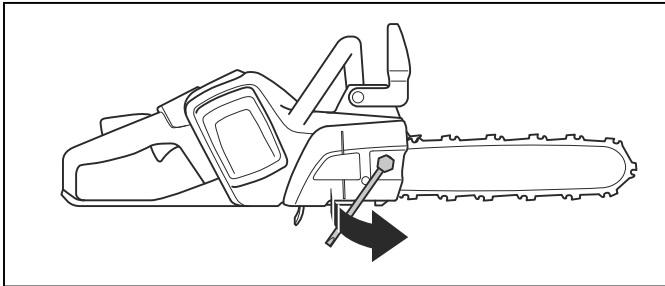
So stellen Sie die Spannung der Sägekette ein



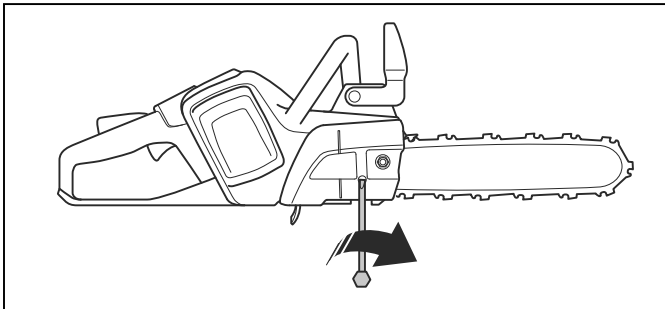
WARNUNG: Eine nicht korrekt gespannte Sägekette kann sich von der Führungsschiene lösen und schwere Verletzungen verursachen oder zum Tod führen.

Eine Sägekette wird bei Verwendung länger. Stellen Sie die Sägekette regelmäßig ein.

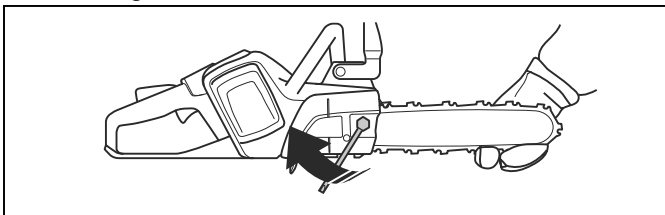
1. Lösen Sie die Spannmutter, die die Abdeckung des Kettenantriebsrads hält. Verwenden Sie dazu den Kombischlüssel.



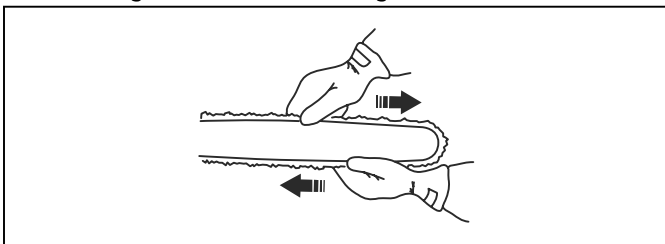
2. Heben Sie die Spitze der Führungsschiene an und drehen Sie die Kettenspannschraube. Verwenden Sie dazu den Kombischlüssel.
3. Ziehen Sie die Sägekette fest, bis sie fest an der Führungsschiene sitzt.



4. Ziehen Sie die Spannmutter mit dem Kombischlüssel an, und heben Sie gleichzeitig die Vorderseite der Führungsschiene an.



5. Stellen Sie sicher, dass sich die Sägekette leicht von Hand bewegen lässt, aber nicht von der Führungsschiene herab hängt.



Hinweis: Unter *Einleitung auf Seite 2* finden Sie die Position der Kettenspannschraube an Ihrem Gerät.

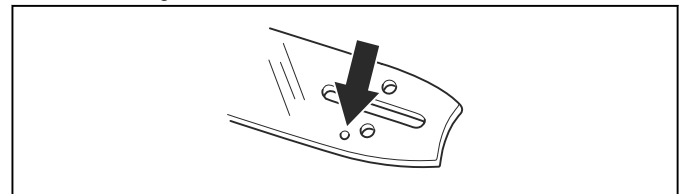
So prüfen Sie die Schmierung der Sägekette

Kontrollieren Sie die Schmierung der Sägekette bei jedem dritten Laden des Akkus.

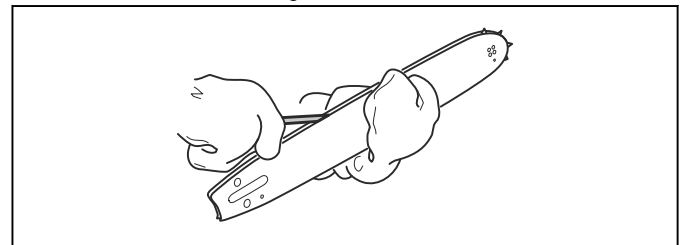
1. Starten Sie das Gerät, und lassen Sie es mit 3/4-Leistung laufen. Halten Sie die Schiene ca. 20 cm über eine helle Fläche.
2. Wenn die Schmierung der Sägekette korrekt ist, sehen Sie nach 1 Minute eine durchsichtige Ölspur an der Oberfläche.



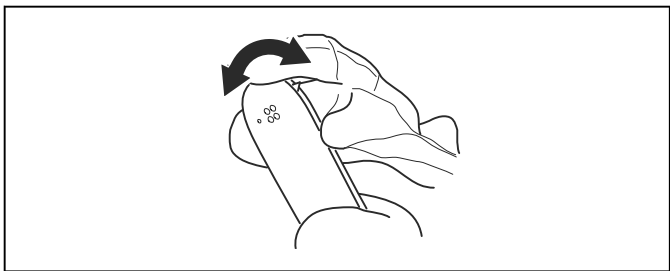
3. Wenn die Schmierung der Sägekette nicht korrekt ist, führen Sie die folgenden Überprüfungen durch.
 - a) Prüfen Sie die Ölleitung in der Führungsschiene, um sicherzustellen, dass sie nicht blockiert ist. Reinigen Sie sie bei Bedarf.



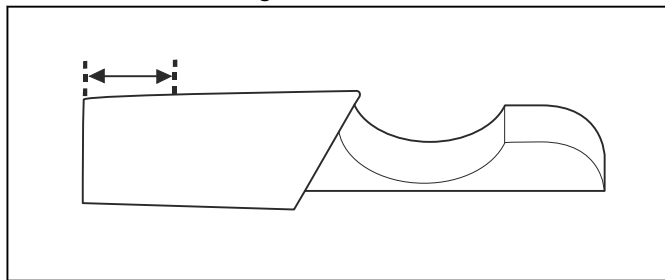
- b) Prüfen Sie die Nut in der Kante der Führungsschiene, um sicherzustellen, dass sie sauber ist. Reinigen Sie sie bei Bedarf.



- c) Kontrollieren Sie, ob der Umlenkstern der Führungsschiene sich leicht bewegen lässt und sein Schmierloch offen ist. Bei Bedarf reinigen und schmieren.

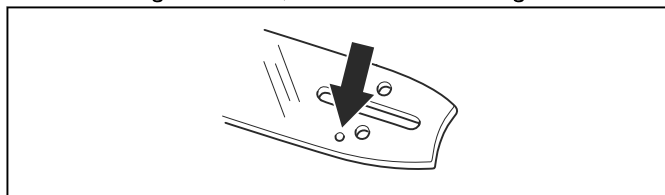


4. Tauschen Sie die Sägekette aus, wenn der längste Teil des Schneidezahns weniger als 4 mm lang ist. Tauschen Sie die Sägekette auch bei Rissen am Schneidwerkzeug aus.

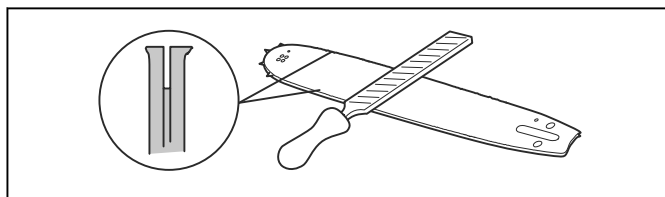


So prüfen Sie die Führungsschiene

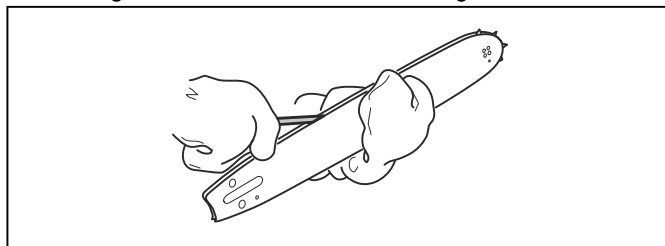
1. Stellen Sie sicher, dass die Ölleitung nicht verstopft ist. Reinigen Sie sie, falls dies notwendig ist.



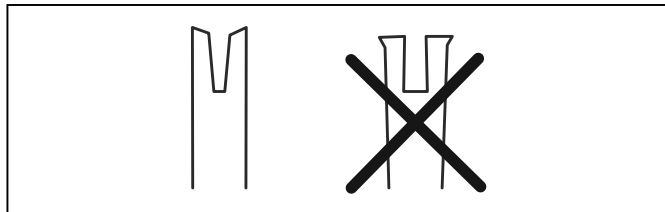
2. Prüfen Sie, ob sich an den Kanten der Führungsschiene Grate gebildet haben. Entfernen Sie Grate mit einer Feile.



3. Reinigen Sie die Nut in der Führungsschiene.

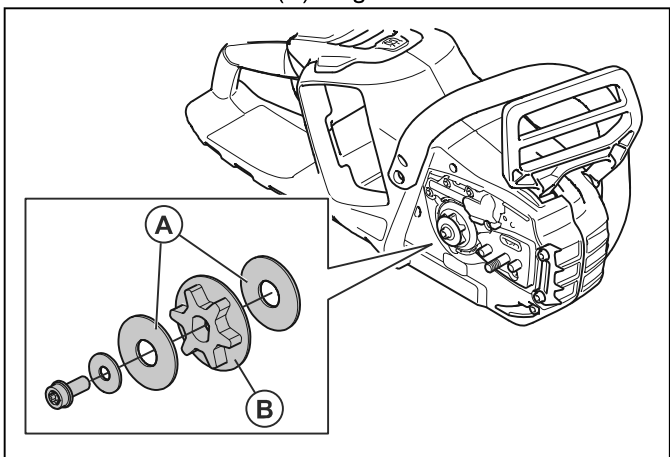


4. Überprüfen Sie die Nut in der Führungsschiene auf Verschleiß. Tauschen Sie die Führungsschiene aus wenn nötig.



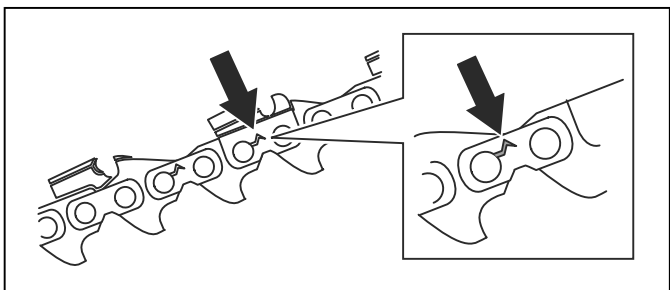
So prüfen Sie das Kettenantriebsrad

- Überprüfen Sie das Kettenantriebsrad auf Verschleiß. Ersetzen Sie das Kettenantriebsrad, falls notwendig.
- Ersetzen Sie das Kettenantriebsrad bei jedem Wechsel der Sägekette. Die konkave Seite der großen Unterlegscheiben (A) muss in Richtung des Kettenantriebsrads (B) zeigen.



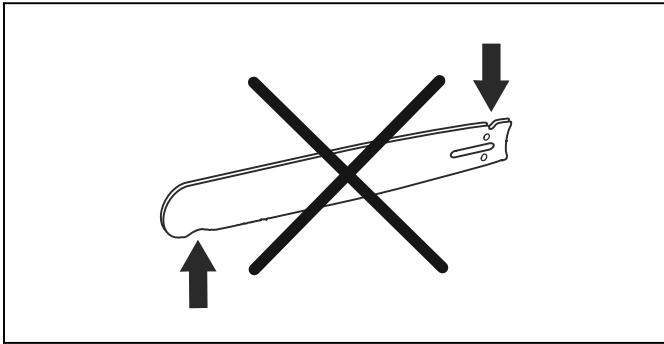
So prüfen Sie die Schneidausrüstung

1. Stellen Sie sicher, dass es keine Risse an den Nieten und Gliedern gibt und dass keine Nieten locker sind. Tauschen Sie sie bei Bedarf aus.

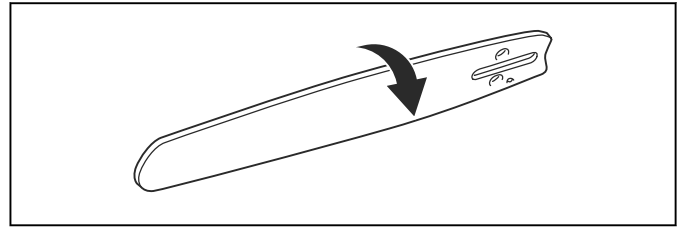


2. Sorgen Sie dafür, dass die Sägekette einfach zu biegen ist. Tauschen Sie die Sägekette aus, wenn sie zu starr ist.
3. Vergleichen Sie die Sägekette mit einer neuen Kette, um herauszufinden, ob Nieten und Glieder abgenutzt sind.

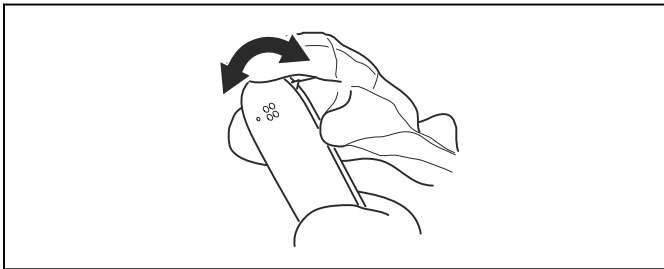
5. Prüfen Sie, ob die Führungsschienenspitze rau oder stark abgenutzt ist.



7. Drehen Sie die Führungsschiene täglich zur Verlängerung der Lebensdauer.



6. Kontrollieren Sie, ob der Umlenkstern der Führungsschiene sich leicht bewegen lässt und sein Schmierloch offen ist. Reinigen und schmieren Sie ihn bei Bedarf.



Fehlerbehebung

Benutzeroberfläche

LED-Bildschirm	Mögliche Fehler	Mögliche Abhilfe
Die Warnanzeige blinkt.	Kettenbremse ist aktiviert.	Die Kettenbremse deaktivieren.
	Temperaturabweichung.	Warten, bis sich das Gerät abgekühlt hat.
	Überlastung. Die Sägekette kann sich nicht bewegen.	Die Sägekette freigeben.
	Der Gashebel und die Start-/ Stopptaste werden gleichzeitig gedrückt.	Den Gashebel loslassen, um das Gerät zu aktivieren.
Grüne LED des Einschaltknopfes blinkt.	Geringe Akkuspannung.	Den Akku laden.
Die Warnanzeige leuchtet.	Service.	Den Händler kontaktieren.

Akku

Störung	Mögliche Fehler	Mögliche Abhilfe
Grüne LED blinkt.	Geringe Akkuspannung.	Laden Sie den Akku.
Rote Fehler-LED blinkt	Der Akku ist leer.	Laden Sie den Akku.
	Temperaturabweichung.	Der Akku darf nur bei Temperaturen zwischen -10°C (14°F) und 40°C (104°F) verwendet werden.
	Überspannung.	Nehmen Sie den Akku aus dem Ladegerät.
Rote Fehler-LED leuchtet auf.	Die Zellendifferenz ist zu groß (1 V).	Wenden Sie sich an Ihren Servicehändler.

Akkuladegerät

LED-Anzeige	Mögliche Fehler	Mögliche Fehlerbehebung
Warnanzeige blinkt.	Temperaturabweichung.	Der Akku darf nur in Umgebungen mit Temperaturen zwischen 5 °C und 40 °C verwendet werden.
Warnanzeige leuchtet.		Wenden Sie sich an Ihren Servicehändler.

Transport, Lagerung und Entsorgung

Transport und Lagerung

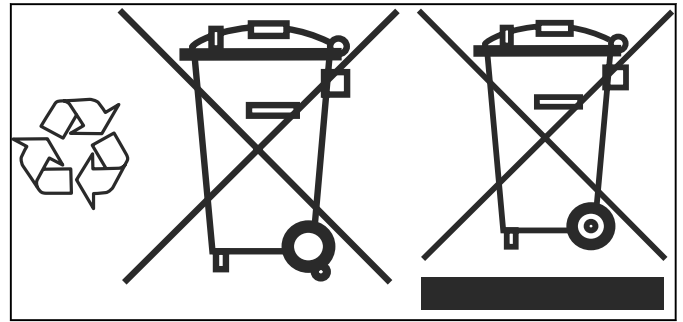
- Die mitgelieferten Lithium-Ionen-Akkus entsprechen den Anforderungen des Gefahrgutrechts.
- Beachten Sie für den gewerblichen Transport, auch durch Dritte oder Speditionen, die gesonderten Anforderungen auf Verpackung und Etiketten.
- Sprechen Sie sich, bevor Sie das Gerät versenden, mit einer Person ab, die speziell im Gefahrgutversand geschult ist. Beachten Sie sämtliche geltende nationale Vorschriften.
- Bedecken Sie offene Kontakte mit Klebeband, wenn Sie den Akku in eine Verpackung legen. Stellen Sie sicher, dass der Akku in der Verpackung nicht verrutschen kann.
- Entnehmen Sie den Akku für die Lagerung oder den Transport.
- Bringen Sie den Akku und das Ladegerät an einem Ort unter, der trocken und frei von Feuchtigkeit und Frost ist.
- Lagern Sie den Akku nicht an einem Ort, an dem es zu elektrostatischen Entladungen kommen kann. Bewahren Sie den Akku nicht in einem Metallkasten auf.
- Stellen Sie bei der Lagerung des Akkus sicher, dass die Temperatur zwischen 5 °C/41 °F und 25 °C/77 °F liegt und der Akku keinem direkten Sonnenlicht ausgesetzt ist.
- Stellen Sie bei der Lagerung des Akkuladegeräts sicher, dass die Temperatur zwischen 5 °C/41 °F und 45 °C/113 °F liegt und das Ladegerät keinem direkten Sonnenlicht ausgesetzt ist.
- Das Ladegerät darf nur verwendet werden, wenn die Umgebungstemperatur zwischen 5 °C/41 °F und 40 °C/104 °F liegt.
- Laden Sie den Akku auf 30 bis 50 %, bevor Sie ihn über längere Zeit einlagern.
- Lagern Sie das Akkuladegerät in einem geschlossenen und trockenen Raum.
- Achten Sie bei der Lagerung darauf, dass sich der Akku nicht in unmittelbarer Nähe zum Ladegerät befindet. Kinder und andere nicht befugte Personen dürfen die Ausstattung nicht berühren. Verwahren Sie die Ausstattung in einem abschließbaren Raum.
- Reinigen Sie das Gerät und führen Sie umfassende Servicearbeiten durch, bevor Sie es längere Zeit einlagern.

- Verwenden Sie für das Gerät einen Transportschutz, um Verletzungen oder Schäden am Gerät bei Transport und Lagerung zu vermeiden.
- Befestigen Sie das Gerät während des Transports sicher.

Entsorgung von Akku, Ladegerät und Gerät

Das Symbol unten bedeutet, dass das Gerät nicht über den Hausmüll entsorgt werden darf. Recyceln Sie es an einer Recyclingstation für elektrische und elektronische Geräte. So werden Umwelt- und Personenschäden vermieden.

Weitere Informationen erhalten Sie bei örtlichen Behörden, dem Abfallentsorgungsunternehmen oder Ihrem Händler.



Hinweis: Das Symbol ist auf dem Gerät oder der Verpackung des Geräts zu finden.

Technische Angaben

Technische Daten

	340i
Motor	
Typ	BLDC (bürstenlos) 36 V
Merkmale	
Energiesparmodus	savE
Schmiersystem	
Ölpumpentyp	Automatisch
Füllmenge Öltank, l/cm ³	0,18/180
Gewicht	
Motorsäge ohne Akku, Führungsschiene, Sägekette und mit leerem Kettenöltank, kg	2,7/2,8 (Werkzeug/Werkzeug ohne Abdeckung des Kettenantriebsrads)
Wasserschutzgrad	
IPX4	Ja
Geräuschemissionen ¹	
Schallleistungspegel, gemessen dB(A)	99
Schallleistungspegel, garantiert L _{WA} dB(A)	101
Geräuschpegel ²	
Der Schalldruckpegel am Ohr des Bedieners, gemessen gemäß EN 62841-1	88

¹ Umweltbelastende Geräuschemissionen, gemessen als Schallleistung (L_{WA}) gemäß EG-Richtlinie 2000/14/EG.

² Berichten zufolge liegt der Schalldruckpegel für dieses Gerät normalerweise bei einer Ausbreitungsklasse (Standardabweichung) von 3 dB(A).

	340i
Vibrationspegel³	
Vorderer Handgriff, m/s ²	3,2
Hinterer Griff, m/s ²	3,2
Sägekette/Führungsschiene	
Empfohlene Schienenlängen, Zoll/cm	12-16/30-40
Effektive Schnittlänge, Zoll/cm	11-15/28-38
Kettenantriebsradtyp/Anzahl Zähne	Spur/6
Maximale Kettengeschwindigkeit/(savE), m/s	20/(18)

Zubehör

Kombinationen von Führungsschiene und Sägekette

Folgende Schneidausrüstung ist für Husqvarna 340i zugelassen.

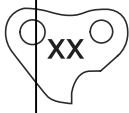

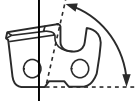
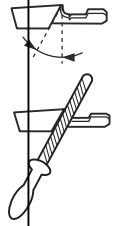

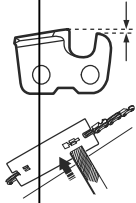
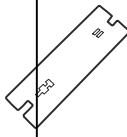
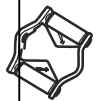
Führungsschiene				Sägekette	
Länge, Zoll	Kettenteilung, Zoll	Breite, mm	Max. Radius des Umlenksterns	Typ	Länge, Treibglieder (Anz.)
12	3/8 mini	1,3	7T	Husqvarna S93G	45
14			9T		52
16					56

Feilausrüstung und Feilwinkel

Mithilfe der Husqvarna-Schärflehre finden Sie stets den gewünschten Feilwinkel. Wir empfehlen, zum Schärfen der Sägekette immer eine Husqvarna-Schärflehre zu verwenden. Die Teilenummern können Sie der unten stehenden Tabelle entnehmen.

Wenn Sie nicht wissen, welche Sägekette an Ihrem Gerät angebracht ist, wenden Sie sich an Ihren Servicehändler.

³ Vibrationspegel gemäß EN 62841-4-1. Berichten zufolge liegt der Vibrationspegel normalerweise bei einer Ausbreitungsklasse (Standardabweichung) von 1 m/s². Angegebene Vibrationsdaten aus Messungen, bei denen das Gerät mit einer Schienenlänge und dem empfohlenen Kettentyp ausgestattet ist. Ist das Gerät mit einer anderen Schienenlänge ausgestattet, kann der Vibrationspegel um maximal $\pm 1,5$ m/s² variieren.

							
93	5/32 Zoll/4,0 mm	60°	30°	0°	0,025 Zoll/ 0,65 mm	587 80 67-01	587 80 90-01

Zugelassene Akkus

Akku	BLi300
Typ	Lithium-Ionen
Akkukapazität, Ah	9,4
Nennspannung, V	36
Gewicht, kg	2,0

Zugelassene Ladegeräte für das Gerät

Akkuladegerät	QC330
Netzspannung, V	100-240
Frequenz, Hz	50-60
Leistung, W	330

EU-Konformitätserklärung

EG-Konformitätserklärung

Pär Martinsson, Entwicklungsleiter (bevollmächtigter Vertreter für Husqvarna AB, verantwortlich für die technische Dokumentation).

Husqvarna AB, SE-561 82 Huskvarna, Schweden, Tel.: +46-36-146500, erklärt hiermit die alleinige Haftung dafür, dass die kabellosen akkubetriebenen Motorsägen Husqvarna 340i und mit Seriennummern ab 2020 (die Jahreszahl wird im Klartext auf dem Typenschild angegeben, mitsamt einer nachfolgenden Seriennummer) den Vorschriften der folgenden RICHTLINIEN DES RATES entsprechen:

- „Maschinen-Richtlinie“ **2006/42/EG** vom 17. Mai 2006.
- „Richtlinie über elektromagnetische Verträglichkeit“, **2014/30/EU** vom 26. Februar 2014
- „Richtlinie über umweltbelastende Geräuschemissionen von zur Verwendung im Freien vorgesehenen Geräten und Maschinen“ **2000/14/EG** vom 8. Mai 2000
- Richtlinie zur „Beschränkung der Verwendung bestimmter gefährlicher Stoffe“, **2011/65/EU** vom 8. Juni 2011

Die folgenden Normen werden erfüllt: IEC 62841-1, IEC62841-4-1, EN 61000-6-1:2007, EN 61000-6-3:2007+A1:2011.

Benannte Stelle (0404): RISE SMP, Svensk Maskinprovning AB, Box 7035, SE-750 07, Uppsala, Schweden, hat die EG-Baumusterprüfung gemäß Maschinenrichtlinie (2006/42/EC) Artikel 12, Absatz 3b durchgeführt. Die Zertifikate der EG-Typenprüfung haben die Nummer: 0404/20/2546

Weiterhin hat RISE SMP, Svensk Maskinprovning AB, Box 7035, SE-750 07, Uppsala, Schweden, die Übereinstimmung mit der Anlage V zur Richtlinie des Rates vom 8. Mai 2000 „über umweltbelastende Geräuschemissionen von zur Verwendung im Freien vorgesehenen Geräten und Maschinen“ 2000/14/EG bestätigt. Die Prüfzertifikate haben die Nummern: 01/162/005

Die gelieferte Motorsäge entspricht dem Geräteexemplar, das die EG-Typenprüfung durchlaufen hat.

Informationen zu Geräuschemissionen finden Sie unter *Technische Angaben auf Seite 37*.

10.03.2020

