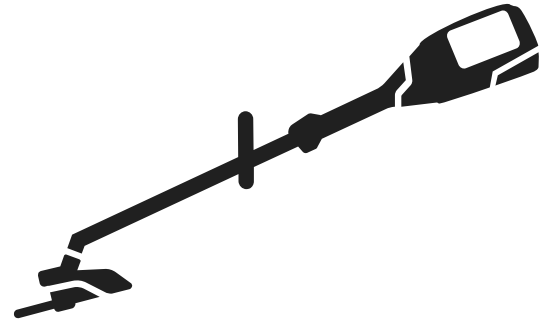




Husqvarna®



520iRX

DE Bedienungsanweisung
SL Navodila za uporabo

2-36
37-68

Inhalt

Einleitung.....	2	Fehlerbehebung.....	32
Sicherheit.....	4	Transport, Lagerung und Entsorgung.....	33
Montage.....	23	Technische Angaben.....	34
Betrieb.....	25	Zubehör.....	35
Wartung.....	30	Konformitätserklärung.....	36

Einleitung

Produktbeschreibung

Husqvarna 520iRX ist ein akkubetriebener Rasentrimmer mit einem Elektromotor.

Wir arbeiten laufend daran, Ihre Sicherheit und die Effektivität während des Betriebs zu verbessern. Ihr Servicehändler steht Ihnen gern für weitere Informationen zur Verfügung.

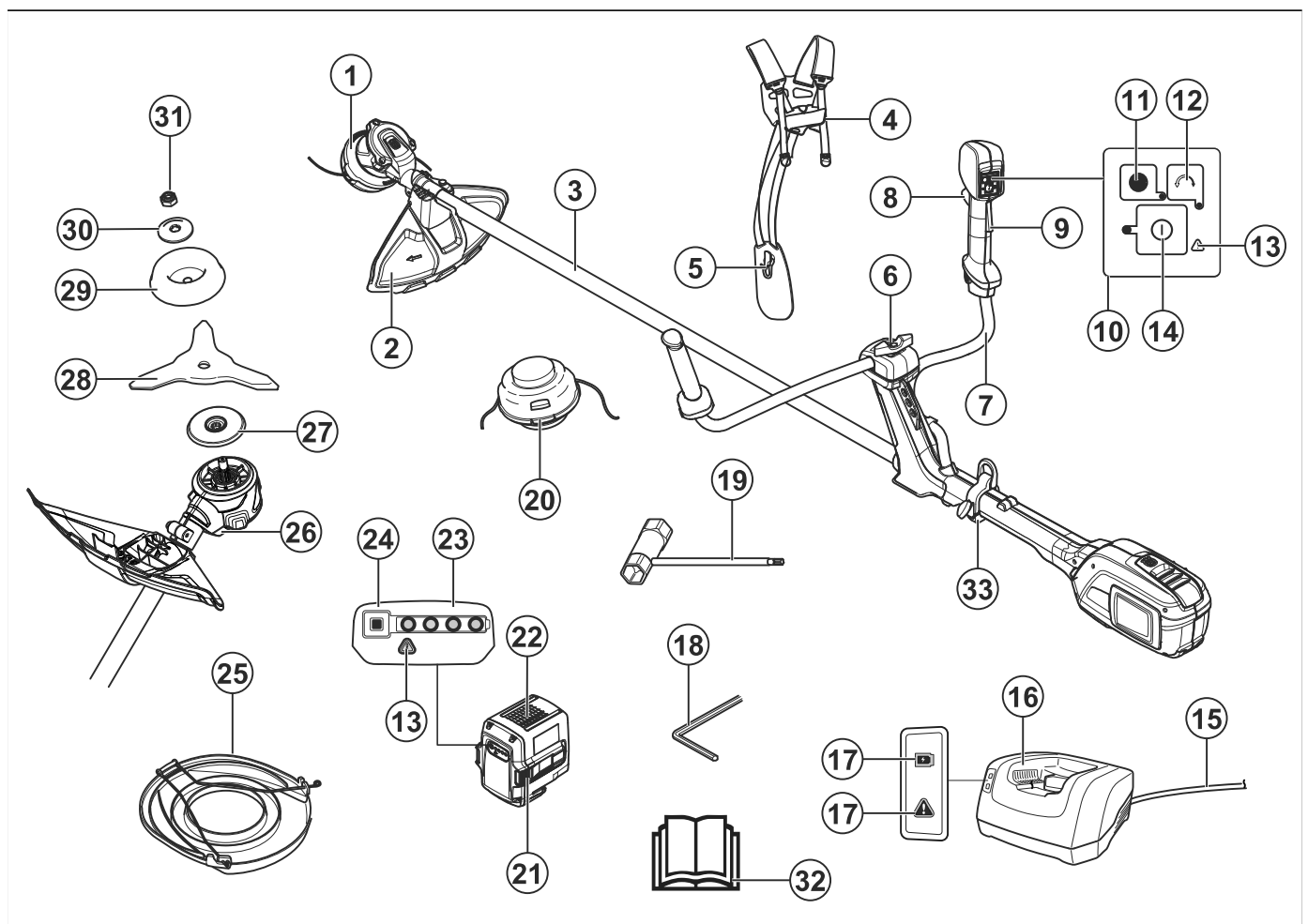
Bewüchse verwendet werden. Verwenden Sie das Gerät nicht für andere Zwecke als Grastrimmen und Grasfreischneiden. Verwenden Sie zum Schneiden von Gras eine Grasklinge oder einen Trimmerkopf.

Hinweis: Nationale oder regionale Bestimmungen regeln ggf. die Verwendung. Die festgelegten Bestimmungen erfüllen.

Verwendungszweck

Das Gerät kann mit einer Grasklinge oder einem Trimmerkopf zum Schneiden unterschiedlicher

Produktübersicht



1. Trimmerkopf

2. Schutz für die Schneidausrüstung

3. Führungsrohr
4. Tragegurt-Schnellverschluss
5. Hüftpolstertragegurt
6. Handgriffeinstellung
7. Lenker
8. Gashebel
9. Gashebelsperre
10. Tastatur
11. SavE-Taste (Energiespartaste)
12. Taste Drehrichtung
13. Warnanzeige (Fehler-LED)
14. Start- und Stopptaste
15. Seil
16. Akkuladegerät
17. Betriebs- und Warnanzeige (Fehler-LED)
18. Inbusschlüssel 4 mm
19. Steckschlüssel
20. Trimmerkopf
21. Akkuentriegelungstaste
22. Akku
23. Akkuladezustand
24. Akkuanzeigetaste
25. Transportschutz
26. Bohrung für Sperrstift, Inbusschlüssel 4 mm
27. Mitnehmer
28. Klinge
29. Stützkappe
30. Stützflansch
31. Kontermutter
32. Bedienungsanleitung
33. Schleifenhalterung

Symbole auf dem Gerät



WARNUNG! Dieses Gerät kann gefährlich sein! Bei nachlässiger oder nicht ordnungsgemäßer Bedienung kann es zu schweren Verletzungen des Benutzers oder anderer Personen kommen. Es ist sehr wichtig, dass Sie den Inhalt dieser Bedienungsanleitung lesen und verstehen. Lesen Sie die Bedienungsanleitung sorgfältig durch, und machen Sie sich vor der Benutzung des Geräts mit dem Inhalt vertraut.



Tragen Sie einen zugelassenen Augenschutz.



Maximale Drehzahl der Abtriebswelle.



Dieses Gerät entspricht den geltenden EG-Richtlinien.



Dieses Gerät entspricht den geltenden UK-Richtlinien.



Halten Sie während des Betriebs des Geräts einen Mindestabstand von 15 m zu Personen oder Tieren ein.



Tragen Sie zugelassene Schutzhandschuhe.



Tragen Sie robuste und rutschfeste Stiefel.



Falls die Schneidausrüstung auf einen Gegenstand trifft, der nicht sofort geschnitten wird, besteht die Gefahr eines Klingenstoßes. Das Gerät kann Körperteile abtrennen. Halten Sie während des Betriebs des Geräts einen Mindestabstand von 15 m zu Personen oder Tieren ein.



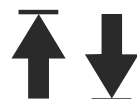
Symbole auf dem Gerät oder seiner Verpackung weisen darauf hin, dass dieses Gerät nicht über den Hausmüll entsorgt werden darf. Dieses Gerät muss in einer geeigneten Verwertungsanlage entsorgt werden.



Das Gerät kann Objekte umherschleudern und Verletzungen verursachen.



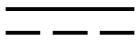
Verwenden Sie einen flexiblen Schneidfaden als Trimmerfaden. Verwenden Sie keine Schneidelemente aus Metall.



Die Pfeile zeigen die Begrenzungen für die Position des Griffs.



Spritzwassergeschützt



Gleichstrom.

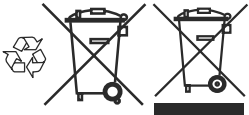


Etikett mit Geräuschemissionen gemäß EU- und UK-Verordnungen und Richtlinien (plus Verordnungen aus New South Wales). Der garantierte Schallleistungspegel des Geräts ist unter *Technische Angaben auf Seite 34* und auf dem Etikett angegeben.

yyyywwxxxx

Auf dem Typenschild ist die Seriennummer angegeben. **yyyy** ist das Produktionsjahr, **ww** die Produktionswoche und **xxxx** die fortlaufende Nummer.

Symbole auf dem Akku und/oder auf dem Ladegerät



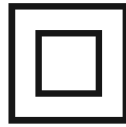
Recyceln Sie dieses Gerät an einer Recyclingstation für elektrische und elektronische Geräte. (nur für Europa)



Störungsfreier Transformator.



Das Akkuladegerät darf nur in geschlossenen Räumen benutzt und aufbewahrt werden.



Doppelt isoliert

Produkthaftung

Im Sinne der Produkthaftungsgesetze übernehmen wir keine Haftung für Schäden, die unser Gerät verursacht, wenn...

- das Gerät nicht ordnungsgemäß repariert wird.
- das Gerät mit Teilen repariert wird, die nicht vom Hersteller stammen oder nicht vom Hersteller zugelassen sind.
- ein Zubehörteil mit dem Gerät verwendet wird, das nicht vom Hersteller stammt oder nicht vom Hersteller zugelassen ist.
- das Gerät nicht bei einem zugelassenen Service Center oder von einem zugelassenen Fachmann repariert wird.

Sicherheit

Sicherheitsdefinitionen

Warnungen, Vorsichtsmaßnahmen und Hinweise werden verwendet, um auf besonders wichtige Teile der Bedienungsanleitung hinzuweisen.



WARNUNG: Wird verwendet, wenn bei Nichtbeachtung der Anweisungen in diesem Handbuch die Gefahr

von Verletzung oder Tod des Bedieners oder anderer Personen besteht.



ACHTUNG: Wird verwendet, wenn bei Nichtbeachtung der Anweisungen in diesem Handbuch die Gefahr von Schäden am Gerät, an anderen Materialien

oder in der Umgebung besteht.

Hinweis: Für weitere Informationen, die in bestimmten Situationen nötig sind.

Allgemeine Sicherheitshinweise für Elektrowerkzeuge



WARNUNG: Lesen Sie sämtliche Sicherheitshinweise und Anweisungen durch. Wenn Sie die Warn- und Sicherheitshinweise nicht befolgen, kann dies zu Elektroschock, Brand und/oder schweren Verletzungen führen.

Hinweis: Bewahren Sie alle Warnhinweise und Anweisungen für spätere Referenzzwecke auf. Der Begriff „Elektrowerkzeug“ in den Warnhinweisen bezieht sich auf ein Elektrowerkzeug mit Netzbetrieb (über ein Kabel) oder mit Akkubetrieb (kabellos).

Kontrolle vor dem Start

- Entnehmen Sie stets den Akku, um den versehentlichen Start des Geräts zu verhindern. Entfernen Sie stets den Akku, bevor Sie das Gerät warten.
- Vor Gebrauch des Geräts und nach jedem Schlag oder Stoß muss das Gerät auf Anzeichen von Verschleiß oder Schäden überprüft und ggf. repariert werden.
- Überprüfen Sie den Arbeitsbereich. Entfernen Sie alle losen Gegenstände, z. B. Steine, Glasscherben, Nägel, Drähte, Schnüre, usw., die weggeschleudert werden oder sich in der Schneidausrüstung oder Schutzausrüstung verfangen können.
- Prüfen Sie den Motor auf Verschmutzungen und Risse. Entfernen Sie Gras und Blätter mit Hilfe einer Bürste aus dem Motor. Handschuhe sind dann zu tragen, wenn dies notwendig ist.
- Prüfen Sie, ob der Trimmerkopf fest am Trimmer angebracht ist.
- Prüfen Sie, ob sich das Gerät in einwandfreiem Arbeitszustand befindet. Kontrollieren Sie, ob alle

Muttern und Schrauben angezogen sind.

- Überprüfen Sie Trimmerkopf und Trimmerschutz auf Schäden und Risse. Wenn Trimmerkopf oder Trimmerschutz Risse haben oder Schlägen ausgesetzt gewesen sind, müssen sie ausgetauscht werden. Verwenden Sie stets den empfohlenen Schutz für die jeweilige Schneidausrüstung. Siehe Kapitel Technische Daten.
- Der Bediener des Geräts hat darauf zu achten, dass während der Arbeit keine Menschen oder Tiere näher als 15 m an herankommen. Wenn mehrere Bediener am gleichen Einsatzort tätig sind, muss der Sicherheitsabstand mindestens 15 Meter betragen.
- Führen Sie vor dem Gebrauch des Geräts eine Gesamtüberprüfung durch. Siehe Wartungsplan.
- Nationale oder regionale Bestimmungen regeln ggf. die Verwendung. Beachten Sie die jeweils gültigen Bestimmungen.

Persönliche Sicherheit

- Wird das Gerät ausgeschaltet, läuft das

Schneidwerkzeug noch etwas nach.

- Das Gerät ist nur für Trimmarbeiten bestimmt.
- Lassen Sie keine Passanten näher kommen.
- **Bleiben Sie aufmerksam, achten Sie auf das, was Sie tun, und setzen Sie gesunden Menschenverstand ein, wenn Sie mit Elektrowerkzeugen arbeiten. Benutzen Sie keine Elektrowerkzeuge, wenn Sie müde sind oder unter Einfluss von Drogen, Alkohol oder Medikamenten stehen.** Bei der Arbeit mit Elektrowerkzeugen können bereits kurze Phasen der Unaufmerksamkeit zu schweren Verletzungen führen.
- Der Gebrauch des Geräts durch Personen (einschließlich Kindern), die über eingeschränkte körperliche, sensorische oder geistige Fähigkeiten verfügen oder denen es an der erforderlichen Erfahrung und Kenntnissen mangelt, ist untersagt, sofern sie nicht von einer für ihre Sicherheit verantwortlichen Person bei der Arbeit überwacht und im Gebrauch des Geräts zuvor geschult wurden. Kinder nicht

- mit dem Gerät spielen lassen.
Das Gerät ist kein Spielzeug!
- Kinder oder nicht im Gebrauch des Geräts und/oder des Akkus geschulte Personen dürfen das Gerät bzw. den Akku weder bedienen noch warten. Unter Umständen gelten gesetzlich vorgeschriebene Altersbeschränkungen.
 - Lagern Sie die Ausrüstung in einem verschließbaren Raum, sodass sie für Kinder und Unbefugte unzugänglich ist.
 - Halten Sie Hände und Füße stets vom Schnittbereich fern. Dies gilt insbesondere während des Motorstarts.
 - **Kleiden Sie sich richtig. Tragen Sie keine lose Kleidung und keinen Schmuck. Halten Sie Haar, Kleidung und Handschuhe von beweglichen Teilen fern.** Lose Kleidung, Schmuck oder langes Haar kann von beweglichen Teilen erfasst werden.
 - Tragen Sie persönliche Schutzausrüstung. Siehe Anweisungen unter der Überschrift „Persönliche Schutzausrüstung“.
 - Verwenden Sie immer eine Gesichts- oder Staubmaske, wenn die Arbeitsumgebung staubig ist.
 - Schalten Sie das Gerät für den Transport ab. Für die Übergabe des Geräts an eine andere Person muss der Akku entnommen werden.
 - Denken Sie stets daran, dass Sie als Bediener für eventuell dadurch entstehende Sach- und Personenschäden verantwortlich sind.
 - Verwenden Sie für die Lagerung und den Transport immer einen Transportschutz.

Verwendung und Pflege von Elektrowerkzeugen

- Dieses Gerät darf nur mit der Schneidausrüstung verwendet werden, die im Kapitel „Technische Daten“ empfohlen wird.
- Arbeiten Sie niemals mit einem Gerät, das ohne Zustimmung des Herstellers modifiziert wurde und nicht mehr mit der Originalausführung übereinstimmt. Das Gerät darf niemals in der Nähe explosiver oder feuergefährlicher Materialien verwendet werden.
- Arbeiten Sie niemals mit einem defekten Gerät. Die Kontroll-, Wartungs- und Serviceanweisungen in dieser Bedienungsanweisung sind genau zu befolgen.

Gewisse Wartungs- und Servicemaßnahmen sind von geschulten, qualifizierten Fachleuten auszuführen. Siehe Anweisungen unter dem Titel **Wartung**.

- Nur Original-Ersatzteile verwenden.
- Es ist sicherzustellen, dass die Lüftungsöffnungen stets frei von Schmutz sind.
- Halten Sie die Griffe trocken, sauber und frei von Öl und Fett.
- Vor dem Start müssen sämtliche Abdeckungen, Schutzvorrichtungen und Griffe angebracht sein.
- Betreiben Sie das Gerät nur bei Tageslicht oder guter Beleuchtung.
- Sorgen Sie für einen festen Stand. Achten Sie jederzeit darauf, sicher zu stehen und das Gleichgewicht zu bewahren.
- Gerät nicht überbeanspruchen. Es wird seine Arbeit bei bestimmungsgemäßem Einsatz besser und mit weniger Verletzungsrisiken erledigen.
- Das Arbeiten bei schlechtem Wetter ist nicht nur ermüdend, sondern birgt auch zusätzliche Risiken. Es

wird nicht empfohlen, das Gerät bei sehr schlechtem Wetter zu verwenden, z. B. bei dichtem Nebel, starkem Regen, starkem Wind, großer Kälte, Gewittergefahr.

- Wenn das Gerät anfängt, ungewöhnlich zu vibrieren, halten Sie es an und entfernen Sie den Akku.
- Vermeiden Sie unbeabsichtigtes Starten – tragen Sie das Gerät nicht mit dem Finger am Schalter.
- Lagern Sie inaktive Geräte in Innenräumen – Geräte, die nicht benutzt werden, sollten in Innenräumen gelagert werden.
- Gehen Sie, rennen Sie nicht.

Arbeiten Sie stets mit gesundem Menschenverstand!

Es ist unmöglich, hier alle denkbaren Situationen zu beschreiben. Stets vorsichtig vorgehen und mit gesundem Menschenverstand arbeiten. Vermeiden Sie Situationen, denen Sie sich nicht gewachsen fühlen. Wenn Sie sich nach dem Lesen dieser Anweisungen immer noch unsicher fühlen, wie Sie vorgehen sollen, bitten Sie einen Fachmann um Rat, bevor Sie fortfahren.



WARNUNG: Erlauben Sie niemals Kindern, das Gerät zu benutzen oder sich in seiner Nähe aufzuhalten. Da das Gerät leicht zu starten ist, könnten auch Kinder bei unzureichender Aufsicht in der Lage sein, das Gerät zu starten. Dies kann zu schweren Verletzungen führen. Daher stets den Akku entfernen, wenn das Gerät unbeaufsichtigt ist.

Allgemeine Sicherheitshinweise



WARNUNG: Lesen Sie die folgenden Warnhinweise, bevor Sie das Gerät benutzen.

- Entnehmen Sie den Akku, um den versehentlichen Start des Geräts zu verhindern.
- Dieses Gerät ist ein sehr gefährliches Werkzeug, wenn Sie nicht aufpassen oder das Gerät unsachgemäß verwenden. Dieses Gerät kann schwere Verletzungen des Bedieners oder anderer Personen verursachen.
- Verwenden Sie das Gerät nicht, wenn es nicht mehr der

ursprünglichen Spezifikation entspricht. Ändern Sie kein Teil des Geräts ohne Genehmigung des Herstellers. Verwenden Sie nur Teile, die vom Hersteller genehmigt wurden. Eine falsche Wartung kann zu schweren bis tödlichen Verletzungen führen.

- Überprüfen Sie das Gerät vor dem Gebrauch. Siehe *Sicherheitsvorrichtungen am Gerät auf Seite 17* und *Wartung auf Seite 30*. Verwenden Sie das Gerät nicht, wenn es defekt ist. Führen Sie die in dieser Bedienungsanweisung beschriebenen Kontroll-, Wartungs- und Serviceanweisungen durch.
- Lassen Sie keine Kinder mit dem Gerät spielen. Das Gerät ist kein Spielzeug! Kinder oder nicht im Gebrauch des Geräts und/oder des Akkus geschulte Personen dürfen das Gerät bzw. den Akku weder bedienen noch warten. Unter Umständen gelten gesetzlich vorgeschriebene Altersbeschränkungen.
- Bewahren Sie das Gerät in einem verschlossenen Bereich auf, um einen unerlaubten Zugriff durch

Kinder oder andere Personen zu verhindern.

- Das Gerät für Kinder unzugänglich aufbewahren.
- Unter keinen Umständen darf die ursprüngliche Konstruktion des Gerätes ohne Genehmigung des Herstellers geändert werden. Verwenden Sie stets Originalzubehör. Unzulässige Änderungen und/oder unzulässiges Zubehör können zu schweren oder sogar tödlichen Verletzungen des Bedieners und anderer Personen führen.

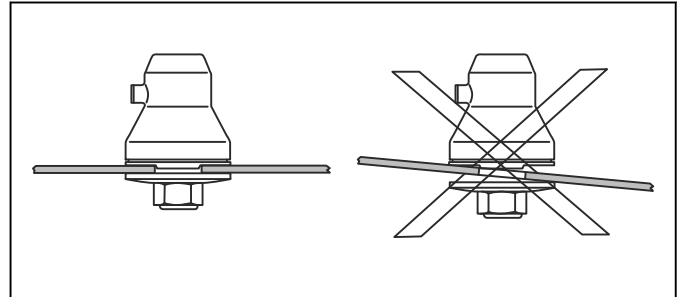
Hinweis: Nationale oder regionale Gesetze regeln ggf. die Verwendung. Halten Sie die festgelegten Bestimmungen ein.

Sicherheitshinweise für die Montage Montieren von Klingen und Trimmerköpfen



WARNUNG: Bei der Montage der Schneidausrüstung ist es äußerst wichtig, dass die Führung des Mitnehmers/ Stützflansches korrekt im Zentrumloch der Schneidausrüstung sitzt. Eine falsch montierte

Schneidausrüstung kann schwere oder gar tödliche Verletzungen verursachen.



WARNUNG: Unter keinen Umständen darf eine Schneidausrüstung ohne einen zugelassenen Schutz betrieben werden. Siehe Kapitel Technische Daten. Wenn ein falscher oder defekter Schutz montiert wird, können dadurch schwere Verletzungen verursacht werden.

Sicherheitshinweise für den Betrieb



WARNUNG: Lesen Sie die folgenden Warnhinweise, bevor Sie das Gerät benutzen.

- Wenn Sie in eine Situation kommen, die Sie in Bezug

auf die weitere Anwendung des Geräts verunsichert, lassen Sie sich von einem Experten beraten. Wenden Sie sich an Ihren Fachhändler oder Ihre Servicewerkstatt. Vermeiden Sie, Arbeiten auszuführen, denen Sie sich nicht gewachsen fühlen.

- Verwenden Sie niemals das Gerät, wenn Sie müde sind, Alkohol getrunken oder Medikamente eingenommen haben, die Ihre Sehkraft, Ihr Urteilsvermögen oder Ihre Körperkontrolle beeinträchtigen können.
- Eine falsche Schneidusrüstung kann die Unfallgefahr erhöhen.
- Erlauben Sie Kindern niemals, das Gerät zu benutzen oder sich in seiner Nähe aufzuhalten. Da das Gerät leicht zu starten ist, könnten auch Kinder bei unzureichender Aufsicht in der Lage sein, es zu starten. Dies kann zu schweren Verletzungen führen. Trennen Sie deshalb stets den Akku ab, wenn das Gerät unbeaufsichtigt ist.
- Stellen Sie sicher, dass während der Verwendung Menschen und Tiere einen Abstand von mindestens 15 Metern einhalten. Wenn

mehrere Anwender am gleichen Einsatzort tätig sind, muss der Sicherheitsabstand mindestens 15 Meter betragen. Andernfalls kann es zu schweren Verletzungen kommen. Stellen Sie das Gerät sofort ab, wenn sich Personen oder Tiere nähern. Drehen Sie sich niemals mit dem Gerät abrupt um, ohne vorher sicherzustellen, dass sich hinter Ihnen niemand innerhalb der Sicherheitszone befindet.

- Stellen Sie sicher, dass weder Menschen noch Tiere oder andere Dinge die Kontrolle des Geräts beeinflussen oder mit der Schneidusrüstung oder umherfliegenden Gegenständen in Berührung kommen. Sie dürfen das Gerät niemals benutzen, wenn im Falle eines Unfalls nicht die Möglichkeit besteht, Hilfe herbeizurufen.
- Kontrollieren Sie immer den Arbeitsbereich. Alle losen Gegenstände entfernen, z. B. Steine, Glasscherben, Nägel, Drähte, Schnüre, usw., die weggeschleudert werden oder sich in der Schneidusrüstung verfangen können.

- Vergewissern Sie sich, dass Sie sicher gehen und stehen können. Achten Sie auf evtl. Hindernisse (Wurzeln, Steine, Äste, Löcher, Gräben usw.), wenn Sie unvermittelt Ihren Standort wechseln. Beim Arbeiten auf abschüssigem Boden müssen Sie immer sehr vorsichtig sein.
- Nehmen Sie stets eine sichere Arbeitsstellung mit festem Stand ein. Sorgen Sie für einen festen Stand.
- Stellen Sie das Gerät beim Weitergehen ab.
- Legen Sie das Gerät nur dann ab, wenn Sie es ausgeschaltet und den Akku entfernt haben. Lassen Sie das Gerät nicht unbeaufsichtigt, wenn es eingeschaltet ist.
- Entfernen Sie den Akku, bevor Sie das Gerät an eine andere Person weitergeben.
- Stellen Sie sicher, dass keine Kleidung und kein Körperteil mit der Schneidausrüstung in Kontakt kommt, wenn das Gerät aktiviert ist. Halten Sie das Gerät stets unterhalb der Taille.
- Wenn während der Arbeit mit dem Gerät irgendetwas in der Schneidausrüstung hängen bleibt, halten Sie das Gerät an, und schalten Sie es aus. Stellen Sie sicher, dass die Schneidausrüstung vollständig stoppt. Entfernen Sie den Akku, bevor Sie das Gerät und/oder die Schneidausrüstung reinigen, überprüfen oder reparieren. Das Gerätegehäuse kann sehr heiß werden. Verbrennungsgefahr! Bei Arbeiten an der Schneidausrüstung sind Handschuhe zu verwenden.
- Halten Sie Hände und Füße nach Abschalten von der Schneidausrüstung fern, bis diese vollständig stillsteht.
- Achten Sie auf Aststückchen, die beim Schneiden weggeschleudert werden können. Schneiden Sie nicht zu dicht am Boden, wo Steine und andere Gegenstände weggeschleudert werden können.
- Achten Sie auf hochgeschleuderte Gegenstände. Tragen Sie immer einen zugelassenen Augenschutz. Beugen Sie sich niemals über den Schutz der Schneidausrüstung. Hochgeschleuderte Steine, Unrat usw. können die Augen treffen und Blindheit oder schwere Verletzungen verursachen.

- Achten Sie immer genau auf Warnsignale oder Rufe, wenn Sie den Gehörschutz tragen. Nehmen Sie den Gehörschutz immer ab, sobald das Gerät abgestellt ist.
- Arbeiten Sie niemals stehend auf einer Leiter oder einem Hocker oder in einer anderen, nicht ausreichend gesicherten erhöhten Position.
- Ziehen Sie bei unerwünschten Vibrationen einen neuen Faden bis zur richtigen Länge aus, um die Vibrationen zu stoppen.
- Eine übermäßige Belastung durch Vibrationen kann bei Personen mit Durchblutungsstörungen zu Kreislaufschäden oder Nervenschäden führen. Sprechen Sie mit Ihrem Arzt, wenn Sie nach übermäßiger Belastung durch Vibrationen irgendwelche Beschwerden haben. Beispiele für solche Symptome sind: Einschlafen von Körperteilen, Gefühlsverlust, Jucken, Stechen, Schmerzen, Verlust oder Beeinträchtigung der normalen Körperkraft, Veränderungen der Hautfarbe oder der Haut. Diese Beschwerden treten normalerweise in den Fingern, Händen und Handgelenken auf.
- Halten Sie die Motorsäge stets mit beiden Händen. Halten Sie das Gerät auf der rechten Seite des Körpers.
- Sie dürfen das geschnittene Material nicht selbst entfernen oder von anderen Personen entfernen lassen, wenn das Gerät noch eingeschaltet ist oder die Schneidausrüstung sich dreht, weil dies zu schweren Verletzungen führen kann.
- Schalten Sie das Gerät immer ab, entfernen Sie den Akku, und stellen Sie sicher, dass sich die Schneidausrüstung nicht dreht, bevor Sie das Material entfernen, das sich um die Klingewelle gewickelt oder zwischen dem Schutz und der Schneidausrüstung verfangen hat.
- Dieses Gerät erzeugt beim Betrieb ein elektromagnetisches Feld. Dieses Feld kann sich unter bestimmten Bedingungen auf die Funktionsweise aktiver oder passiver medizinischer Implantate auswirken. Um die Gefahr von schweren oder tödlichen Verletzungen auszuschließen, sollten Personen mit einem medizinischen Implantat vor

der Nutzung dieses Gerätes ihren Arzt und den Hersteller des Implantats konsultieren.

- Lassen Sie den Gashebel nach jedem Arbeitsgang los, um Akkuleistung zu sparen.
- Gerät nicht überbeanspruchen. Es wird seine seine Arbeit bei bestimmungsgemäßigem Einsatz besser und mit weniger Verletzungsrisiken erledigen.
- Wenn ein Fremdkörper getroffen wird oder Vibrationen auftreten, müssen Sie das Gerät abstellen. Nehmen Sie den Akku aus dem Gerät und prüfen Sie das Gerät auf Schäden.
- Geräte mit Grasklingen können heftig zur Seite geschleudert werden, wenn die Klinge auf einen festen Gegenstand trifft. Dies wird als Klingenstoß bezeichnet. Bei einem Klingenstoß kann so viel Energie freigesetzt werden, dass das Gerät und bzw. oder Benutzer weggeschleudert werden und die Kontrolle über das Gerät verloren geht. Ein Klingenstoß kann auftreten, wenn das Gerät Stümpfe rodet, durch Kollisionen zum Stillstand kommt oder sich verhakt.

Ein Klingenstoß tritt mit höherer Wahrscheinlichkeit in Bereichen auf, in denen das geschnittene Material nur schwer zu sehen ist. Vermeiden Sie es, mit dem 12-Uhr- und 3-Uhr-Bereich der Klinge zu schneiden. Aufgrund der Rotationsgeschwindigkeit der Klinge kann ein Rückschlag gerade in diesem Ansatzbereich eintreffen, wenn die Klinge an dicke Stämme angesetzt wird.

- Verwenden Sie Grasklingen oder Grasmesser nicht auf holzigem Stängel.
- Verwenden Sie bei Arbeiten mit einer Motorsense wenn möglich immer den Tragegurt. Andernfalls können Sie die Motorsense nicht sicher steuern und so sich selbst oder anderen Verletzungen zufügen. Benutzen Sie niemals einen Tragegurt mit defektem Schnellverschluss.

Persönliche Schutzausrüstung



WARNUNG: Lesen Sie die folgenden Warnhinweise, bevor Sie das Gerät benutzen.

- Verwenden Sie stets die vorgeschriebene persönliche

Schutzausrüstung bei der Benutzung des Geräts. Die persönliche Schutzausrüstung kann Verletzungen nicht vollständig vermeiden, vermindert aber den Umfang der Verletzungen und Schäden bei einem Unfall. Lassen Sie sich bei der Auswahl der richtigen Ausrüstung von Ihrem Händler beraten.

- Tragen Sie einen Schutzhelm in Bereichen, in denen Gefahr durch herabfallende Gegenstände besteht.
- Eine längerfristige Beschallung mit Lärm kann zu Gehörschäden führen. Grundsätzlich sind akkubetriebene Geräte relativ leise. Durch die Kombination aus Geräuschpegel und langer Nutzungsdauer kann es jedoch zu Gehörschäden kommen. empfiehlt das Tragen eines Gehörschutzes, wenn das Gerät an einem Tag länger durchgehend benutzt wird. Ständige und regelmäßige Benutzer sollten ihr Gehör regelmäßig untersuchen lassen.



WARNUNG: Ein Gehörschutz schränkt die Wahrnehmung

von Geräuschen und Warnsignalen ein.

- Tragen Sie einen zugelassenen Augenschutz. Bei der Benutzung eines Visiers ist außerdem eine zugelassene Schutzbrille zu tragen. Zugelassene Schutzbrillen sind in diesem Falle diejenigen, die die Normen ANSI Z87.1 für die USA bzw. EN 166 für EU-Länder erfüllen.
- Verwenden Sie einen Gesichtsschutz. Ein Gesichtsschutz allein reicht nicht aus, um die Augen zu schützen.

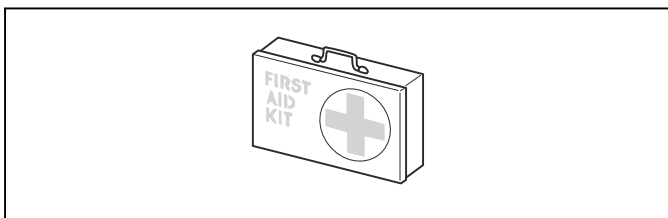


- Tragen Sie bei Bedarf Schutzhandschuhe, beispielsweise bei der Montage, der Untersuchung oder der Reinigung der Schneidausrüstung.
- Verwenden Sie rutschfeste und stabile Stiefel.
- Tragen Sie Kleidung aus reißfestem Material. Tragen Sie stets lange Hosen aus schwerem Stoff und lange Ärmel. Tragen Sie keine weite Kleidung, die sich leicht an Ästen und Zweigen verfangen

könnte. Vermeiden Sie das Tragen von Schmuck, kurzen Hosen und Sandalen. Gehen Sie nicht barfuß. Binden Sie Ihre Haare sicherheitshalber zusammen, so dass sie nicht über Ihre Schultern fallen.



- Halten Sie eine Erste-Hilfe-Ausrüstung und einen Feuerlöscher griffbereit.



Schneidausrüstung



WARNUNG: Entfernen Sie den Akku, und stellen Sie sicher, dass die Schneidausrüstung vollständig anhält, bevor Sie an einem Teil der Schneidausrüstung arbeiten.



WARNUNG: Verwenden Sie die richtige Schneidausrüstung. Verwenden Sie die Schneidausrüstung

immer nur mit dem von uns empfohlenen Schutz, siehe *Zubehör auf Seite 35*. Stellen Sie sicher, dass die Schneidausrüstung korrekt geschärft ist. Eine Schneidausrüstung, die nicht korrekt geschärft ist, erhöht das Risiko des Klingenstoßes.



WARNUNG: Eine falsch geschärfte oder beschädigte Klinge erhöht die Unfallgefahr. Halten Sie die Schneidzähne der Klinge stets korrekt und gut geschärft! Befolgen Sie die Anweisungen und verwenden Sie die empfohlene Schärfflehre.



ACHTUNG: Eine falsch geschränkte Sägeklinge erhöht das Risiko für das Festfahren und für Rückschläge. Dies kann zu einer Beschädigung der Klinge führen. Behalten Sie die korrekte Einstellung der Sägeklinge bei. Befolgen

Sie die Anweisungen
und verwenden Sie
das empfohlene
Schränkwerkzeug.

Tragen Sie Schutzhandschuhe,
wenn Sie die
Schneidausrüstung bedienen.

- Verwenden Sie die Sägeklinge, um faserige Holzarten zu schneiden.
- Verwenden Sie zum Schneiden von dichtem Gras eine Grasklinge.
- Verwenden Sie zum Trimmen von Rasen den Trimmerkopf.
- Kontrollieren Sie die Schneidausrüstung auf Beschädigung und Risse. Ersetzen Sie die Schneidausrüstung, wenn sie beschädigt ist.

Trimmerkopf

- Verwenden Sie immer den passenden Trimmerkopf, die korrekte Schneidausrüstung und den empfohlenen Trimmerfaden. Siehe *Zubehör auf Seite 35* und den Teil zur Montage am Ende der Betriebsanleitung.
- Achten Sie darauf, dass das Messer am Trimmerschutz nicht beschädigt ist.
- Achten Sie darauf, dass der Trimmerfaden fest und gleichmäßig auf die Rolle gewickelt wird, um ungewöhnliche Vibrationen des Geräts zu vermeiden. Verschiedene Fadenlängen können zu unnötigen Vibrationen führen. Rollen Sie den Trimmerkopf ab, bis die richtige Fadenlänge erreicht ist.

Die Lebensdauer des Fadens lässt sich verlängern, indem man ihn vor der Montage zwei Tage lang in Wasser legt. Dadurch wird der Faden resistenter.

Sicherheitsvorrichtungen am Gerät



WARNUNG: Lesen Sie die folgenden Warnhinweise, bevor Sie das Gerät benutzen.

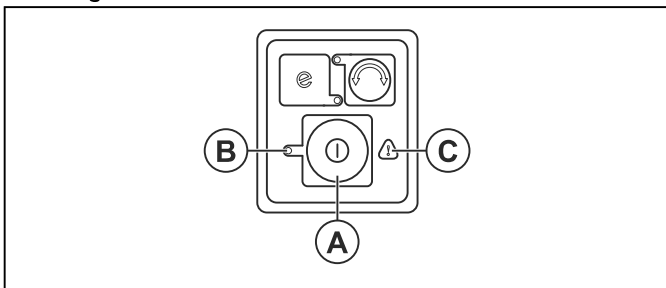
- In diesem Abschnitt werden einzelnen Teile der Sicherheitsausrüstung des Gerätes beschrieben, welche Funktion sie haben und wie ihre Kontrolle und Wartung ausgeführt werden sollen, um sicherzustellen, dass sie funktionsfähig sind. Die Einbaulage dieser Komponenten ist unter der Überschrift *Produktübersicht auf Seite 2* gelistet.
- Die Lebensdauer des Geräts kann verkürzt werden und die Unfallgefahr kann steigen, wenn die Wartung des Geräts nicht ordnungsgemäß und Service und/oder Reparaturen nicht fachmännisch ausgeführt werden. Wenden Sie sich für weitere Informationen an Ihre Vertragswerkstatt.
- Benutzen Sie kein Gerät mit defekten Sicherheitsvorrichtungen. Die Sicherheitsausrüstung des Gerätes muss so kontrolliert und gewartet werden, wie

dies in diesem Abschnitt beschrieben wird. Wenn Ihr Gerät diesen Anforderungen nicht entspricht, muss eine Servicewerkstatt aufgesucht werden.

- Service und Reparatur des Geräts erfordern eine Spezialausbildung. Dies gilt besonders für die Sicherheitsausrüstung des Geräts. Wenn Ihr Gerät den unten aufgeführten Kontrollanforderungen nicht entspricht, müssen Sie Ihre Servicewerkstatt aufsuchen. Beim Kauf eines unserer Geräte wird gewährleistet, dass Reparatur- oder Servicearbeiten fachmännisch ausgeführt werden. Sollte der Verkäufer Ihres Geräts nicht an unser Fachhändler-Service-Netz angeschlossen sein, fragen Sie nach unserer nächstgelegenen Servicewerkstatt.

So prüfen Sie die Tastatur

1. Drücken Sie die Start-/Stopptaste (A) und halten Sie sie gedrückt.



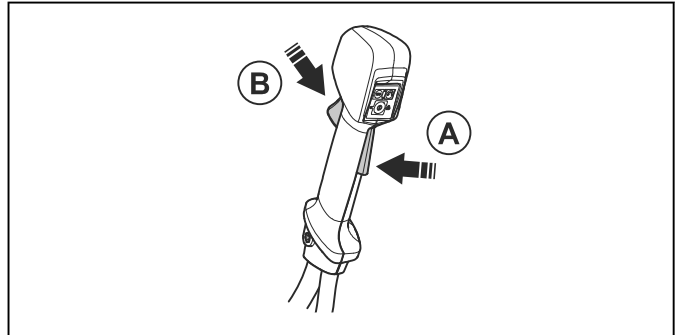
- a) Das Gerät ist eingeschaltet, wenn die LED (B) leuchtet.

- b) Das Gerät ist ausgeschaltet, wenn die LED (B) aus ist.

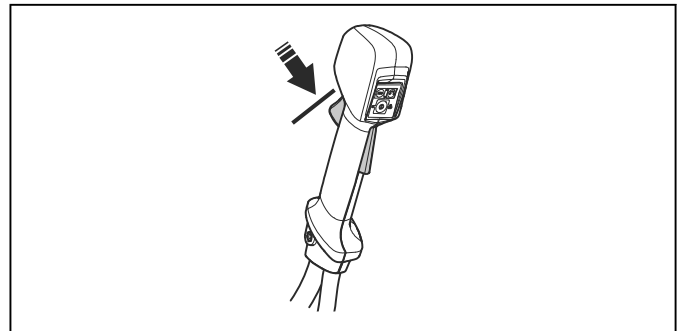
2. Lesen Sie *Fehlerbehebung auf Seite 32*, wenn die Warnanzeige (C) leuchtet oder blinkt.

So prüfen Sie die Gashebelsperre

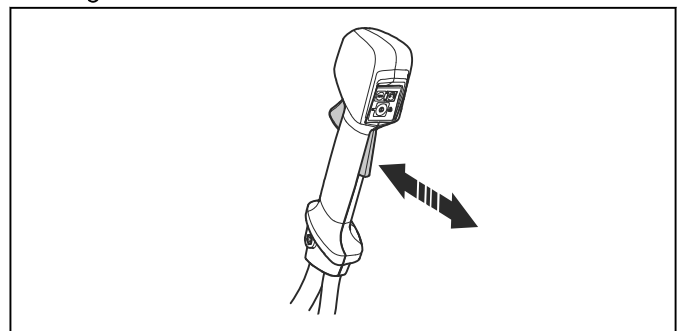
Durch die Gashebelsperre soll ein unbeabsichtigter Start verhindert werden. Wird der Handgriff losgelassen, werden Gashebel und Gashebelsperre wieder in ihre Ausgangsstellung zurückbewegt.



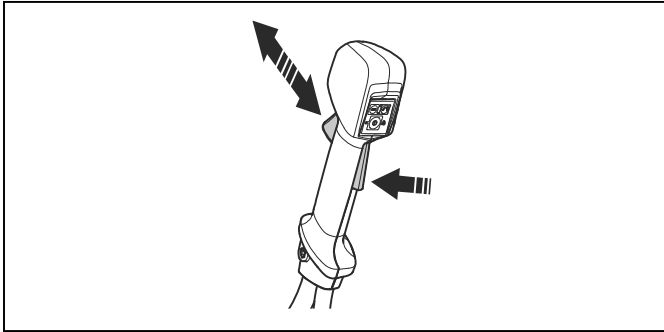
1. Kontrollieren Sie, ob der Gashebel gesperrt ist, wenn sich die Sperre in der Ausgangslage befindet.



2. Die Gashebelsperre eindrücken und kontrollieren, ob sie in ihre Ausgangslage zurückkehrt, wenn sie losgelassen wird.



3. Prüfen Sie, ob sich der Gashebel und die Sperre frei bewegen lassen und ob die Rückholfeder ordnungsgemäß funktioniert.



4. Starten Sie das Gerät, siehe dazu *So starten Sie das Gerät auf Seite 27*.
5. Geben Sie Vollgas.
6. Lassen Sie den Gashebel los, und prüfen Sie, ob die Schneidausrüstung stoppt und stehen bleibt.

So prüfen Sie die Schutzvorrichtung der Schneidausrüstung

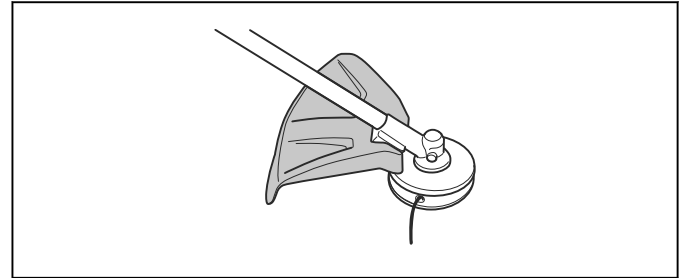


WARNUNG: Verwenden Sie keine Schneidausrüstung ohne eine zugelassene und ordnungsgemäß befestigte Schutzvorrichtung. Verwenden Sie stets die empfohlene Schutzvorrichtung für die Schneidausrüstung, die Sie benutzen, siehe *Produktübersicht auf Seite 2*. Wenn eine falsche oder defekte Schutzvorrichtung montiert wird, können dadurch schwere Verletzungen verursacht werden.

Der Schutz der Schneidausrüstung stoppt Objekte, die in die Richtung des Bedieners geschleudert werden. Es

verhindert außerdem Verletzungen, wenn Sie mit der Schneidausrüstung in Kontakt kommen.

1. Halten Sie den Motor an.
2. Führen Sie eine Sichtkontrolle auf Beschädigungen (z. B. Risse) durch.



3. Tauschen Sie den Schutz für die Schneidausrüstung aus, wenn er beschädigt ist.

So prüfen Sie die Sicherungsmutter



WARNUNG: Stellen Sie das Gerät ab, tragen Sie Schutzhandschuhe und seien Sie vorsichtig mit den scharfen Kanten der Schneidausrüstung.

- Stellen Sie sicher, dass die Sicherungsmutter richtig befestigt und festgezogen ist. Siehe *So befestigen und entfernen Sie die Sicherungsmutter auf Seite 24*.

Schnelllösefunktion des Tragegurts



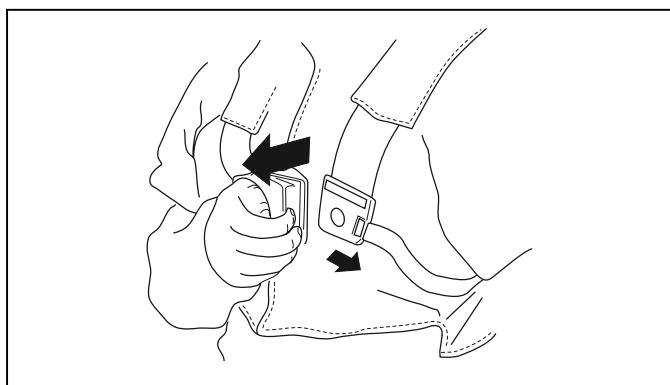
WARNUNG: Verwenden Sie den Tragegurt nicht, wenn die Schnelllösefunktion defekt ist. Stellen Sie sicher, dass die Schnelllösefunktion korrekt funktioniert, wenn Sie das Gerät einstellen.



WARNUNG: Wenn das Gerät nicht sicher

an dem Tragegurt befestigt ist, können Sie das Gerät nicht steuern, und das kann zu Verletzungen des Anwenders oder anderer Personen führen.

Die Schnelllösefunktion befindet sich vorn am Tragegurt. Die Riemen des Tragegurts müssen sich stets in der richtigen Position befinden.



In einem Notfall hilft Ihnen die Schnelllösefunktion, das Gerät sicher zu entfernen.

Sicherer Umgang mit Akkus



WARNUNG: Lesen Sie die folgenden Warnhinweise, bevor Sie das Gerät benutzen.

- Verwenden Sie nur den BLi Akku. Siehe *Zubehör auf Seite 35*. Die Akkus verfügen über eine Softwareverschlüsselung.

- Verwenden Sie als Stromversorgung für die zugehörigen Husqvarna Geräte nur wiederaufladbare BLi Akkus. Um Verletzungen zu vermeiden, verwenden Sie den Akku nicht zur Energieversorgung anderer Geräte.
- Es besteht die Gefahr von elektrischen Schlägen. Verbinden Sie die Akkuklemmen nicht mit Schlüsseln, Münzen, Schrauben oder anderen metallischen Gegenständen. Dadurch kann es zu einem Kurzschluss des Akkus kommen.
- Verwenden Sie keine nicht aufladbaren Akkus.
- Legen Sie keine Gegenstände in die Luftschlitze des Akkus.
- Halten Sie den Akku von direkter Sonneneinstrahlung, Hitze oder offenem Feuer fern. Der Akku kann Verbrennungen und/oder chemische Verätzungen verursachen.
- Halten Sie den Akku von Mikrowellen und hohem Druck fern.
- Versuchen Sie nicht, den Akku zu zerlegen oder aufzubrechen.

- Wenn aus dem Akku Flüssigkeit austritt, vermeiden Sie Haut- oder Augenkontakt mit dieser. Sollten Sie dennoch mit der Flüssigkeit in Berührung gekommen sein, reinigen Sie den Bereich mit ausreichend Wasser und Seife und suchen Sie medizinische Hilfe auf. Sollte Flüssigkeit in Ihre Augen gelangen, reiben Sie diese nicht, sondern spülen Sie sie mindestens 15 Minuten lang mit reichlich Wasser aus und suchen Sie anschließend medizinische Hilfe auf.
- Der Akku darf nur bei Temperaturen zwischen -10 °C (14 °F) und 40 °C (114 °F) verwendet werden.
- Reinigen Sie weder den Akku noch das Ladegerät mit Wasser. Siehe *So reinigen Sie das Gerät, den Akku und das Ladegerät auf Seite 31*.
- Verwenden Sie keine fehlerhaften oder beschädigten Akkus.
- Lagern Sie Akkus getrennt von Metallgegenständen wie Nägeln, Schrauben und Schmuck.
- Achten Sie darauf, den Akku von Kindern fernzuhalten.

Sicherer Umgang mit dem Ladegerät



WARNUNG: Lesen Sie die folgenden Warnhinweise, bevor Sie das Gerät benutzen.

- Gefahr von elektrischen Schlägen oder Kurzschluss, wenn die Sicherheitshinweise nicht beachtet werden.
- Verwenden Sie nur das mitgelieferte Ladegerät für Ihr Gerät. Verwenden Sie zum Laden von BLi Ersatzakkus ausschließlich QC Ladegeräte.
- Das Ladegerät nicht zerlegen.
- Verwenden Sie keine fehlerhaften oder beschädigten Ladegeräte.
- Heben Sie das Ladegerät nicht am Netzkabel an. Um das Ladegerät von der Steckdose zu trennen, ziehen Sie am Netzstecker. Ziehen Sie nicht am Netzkabel.
- Achten Sie darauf, dass keines der Kabel und Verlängerungskabel mit Wasser, Öl oder scharfen Kanten in Berührung kommt. Achten Sie darauf, dass Kabel nicht zwischen Objekten, z. B. Türen,

Zäunen o. Ä., eingeklemmt werden.

- Das Ladegerät darf nicht in der Nähe von entflammbar Materialen oder Materialien, die Korrosion verursachen können, verwendet werden. Vergewissern Sie sich, dass das Akkuladegerät nicht abgedeckt ist. Bei Rauchentwicklung oder Feuer muss der Stecker des Ladegeräts sofort aus der Steckdose gezogen werden.
- Laden Sie den Akku nur in geschlossenen Räumen an einem Ort mit guter Luftzirkulation und ohne direkte Sonneneinstrahlung. Laden Sie den Akku nicht im Freien. Auf keinen Fall Akkus in feuchter Umgebung laden.
- Verwenden Sie das Ladegerät nur bei mit einer Temperatur zwischen 5 °C (41 °F) und 40 °C (104 °F). Verwenden Sie das Ladegerät nur in einer gut belüfteten, trockenen und staubfreien Umgebung.
- Legen Sie keine Gegenstände in die Kühlschlitze des Akkuladegeräts.
- Verbinden Sie die Anschlüsse des Akkuladegeräts niemals mit Metallgegenständen. Dies

kann zu einem Kurzschluss im Ladegerät führen.

- Nutzen Sie zugelassene Steckdosen, die nicht beschädigt sind. Stellen Sie sicher, dass das Kabel des Ladegeräts nicht beschädigt ist. Wenn Verlängerungskabel verwendet werden, stellen Sie sicher, dass diese nicht beschädigt sind.

Sicherheitshinweise für die Wartung



WARNUNG: Lesen Sie die folgenden Warnhinweise, bevor Sie das Gerät warten.

- Entfernen Sie vor Wartungs-, Kontroll- oder Montagearbeiten den Akku.
- Der Bediener darf nur die Wartungs- und Servicearbeiten ausführen, die in dieser Bedienungsanleitung beschrieben sind. Für darüber hinausgehende Wartungs- und Servicearbeiten wenden Sie sich bitte an Ihren Servicehändler.
- Reinigen Sie weder den Akku noch das Ladegerät mit Wasser. Starke Reiniger können den Kunststoff beschädigen.

- Wenn Wartungsarbeiten nicht durchgeführt werden, verringert sich die Lebensdauer des Geräts und die Unfallgefahr steigt.
- Für alle Service- und Reparaturarbeiten, insbesondere an den Sicherheitsvorrichtungen des Geräts, ist eine spezielle Schulung erforderlich. Wenn nach Durchführung der Wartungsarbeiten nicht alle in

dieser Bedienungsanleitung beschriebenen Prüfungen mit positivem Ergebnis ausfallen, wenden Sie sich an Ihren Servicehändler. Wir garantieren Ihnen, dass für Ihr Gerät professionelle Service- und Reparaturdienste verfügbar sind.

- Nur Original-Ersatzteile verwenden.

Montage

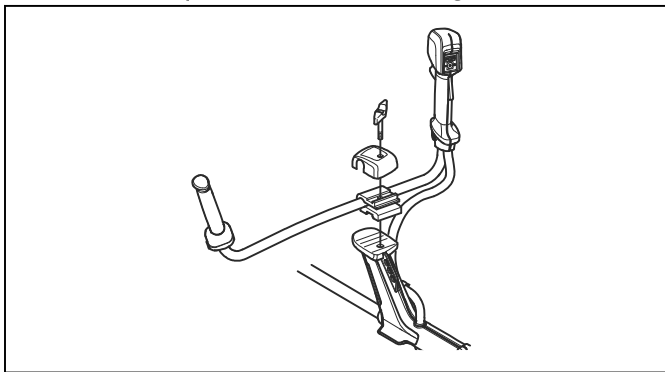
Einleitung



WARNUNG: Lesen Sie vor der Montage des Geräts das Kapitel über Sicherheit, und machen Sie sich damit vertraut.

So montieren Sie den Lenker

1. Entfernen Sie den Drehknopf und befestigen Sie den Lenker entsprechend der Abbildung.



2. Ziehen Sie den Drehknopf leicht fest.
3. Legen Sie den Tragegurt an und hängen Sie das Gerät am Aufhängepunkt ein.

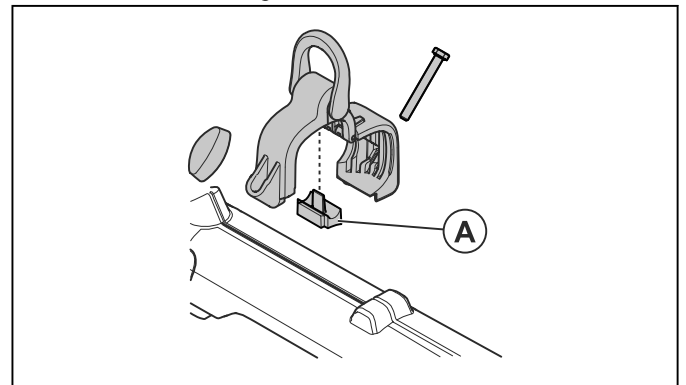
4. Justieren Sie den Griff, sodass sich das Gerät in einer guten Arbeitsstellung befindet.



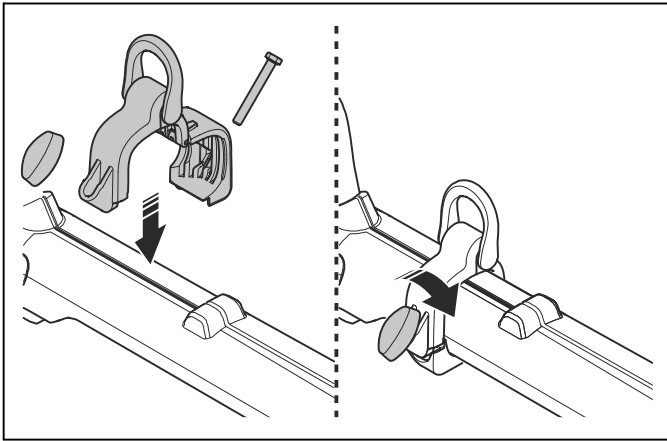
5. Drehen Sie den Drehknopf vollständig fest.

So montieren Sie die Schleifhalterung

1. Schieben Sie das Sperrstück (A) in die Schleifhalterung.



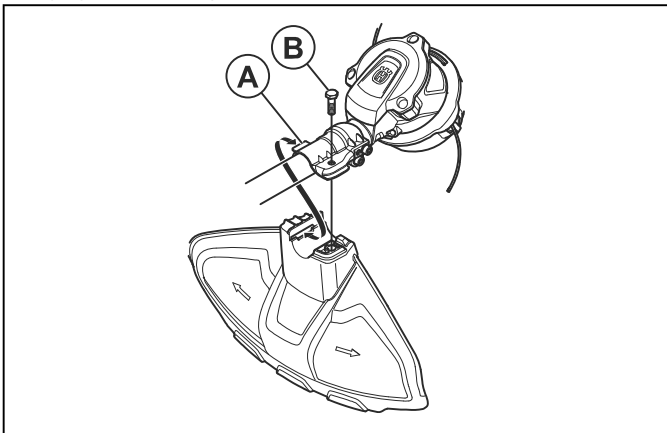
2. Bringen Sie die Schleifenhalterung auf der Welle an.



3. Schließen Sie die Enden der Schleifenhalterung an.
4. Setzen Sie die Schraube ein.
5. Setzen Sie den Drehknopf auf die Schraube.
6. Ziehen Sie den Drehknopf an.

So montieren Sie den Trimmerschutz

1. Montieren Sie den korrekten Trimmerschutz für den Trimmerkopf, siehe *Zubehör auf Seite 35*.
2. Haken Sie den Trimmerschutz in den Haken des Blechhalters (A) ein.
3. Biegen Sie den Trimmerschutz um die Welle, und befestigen Sie ihn mit der Schraube (B) auf der gegenüber liegenden Seite der Welle.



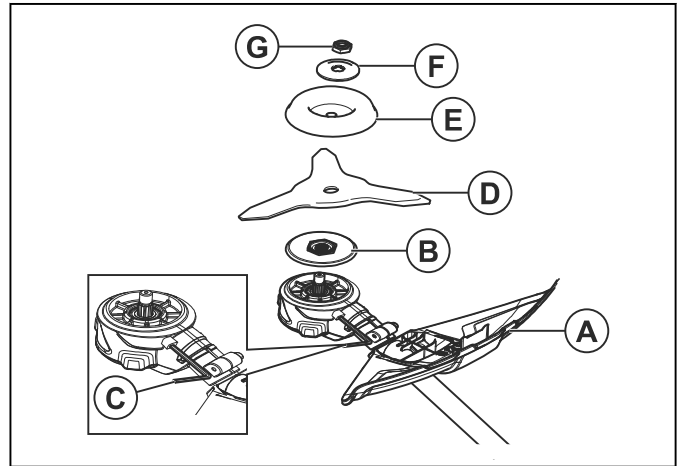
So montieren Sie den Klinge



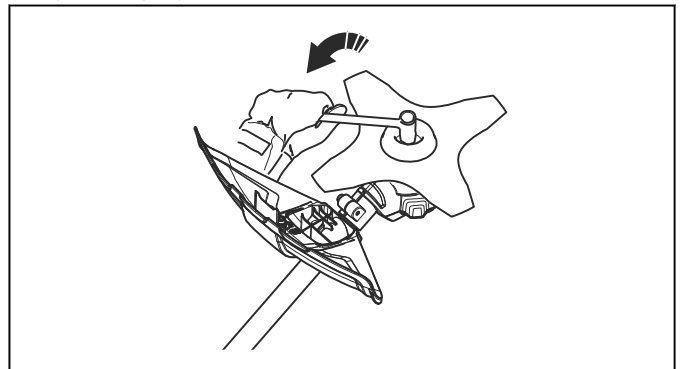
ACHTUNG: Verwenden Sie nur den zugelassenen Klingenschutz. Siehe *Zubehör auf Seite 35*.

1. Setzen Sie das Getriebe des Geräts auf eine flache Oberfläche, um sicherzustellen, dass das Messer richtig montiert wird.

2. Befestigen Sie den Klingenschutz (A) auf der Welle, siehe *So montieren Sie den Trimmerschutz auf Seite 24*.



3. Montieren Sie den Mitnehmer (B) an der Abtriebswelle.
4. Drehen Sie die Abtriebswelle, bis sich eines der Löcher des Mitnehmers mit dem entsprechenden Loch im Getriebegehäuse deckt.
5. Ziehen Sie die Sicherungsschraube (C) mit dem Inbusschlüssel an, um die Welle zu arretieren.
6. Platzieren Sie die Klinge (D) und Stützkappe (E) an der Abtriebswelle.
7. Platzieren Sie die gewölbte Unterlegscheibe (E) an der Abtriebswelle.
8. Montieren Sie die Mutter (G). Halten Sie den Schaft des Schlüssels so nah wie möglich am Klingenschutz. Zum Festziehen der Mutter müssen Sie den Schlüssel gegen den Uhrzeigersinn, also in die der Drehrichtung entgegengesetzte Richtung drehen. Die Mutter mit einem Moment von 35-50 Nm (3,5-5 kpm) anziehen.

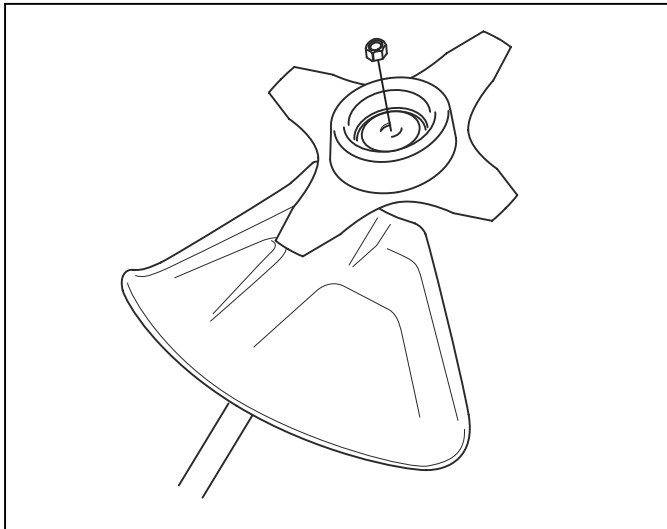


So befestigen und entfernen Sie die Sicherungsmutter

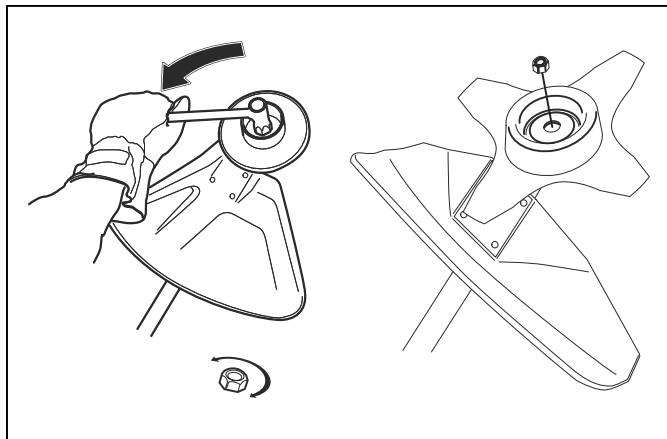


WARNUNG: Stellen Sie den Motor ab, tragen Sie Schutzhandschuhe und lassen Sie Vorsicht vor den scharfen Kanten der Schneidausrüstung walten.

Die Kontermutter wird zum Sichern bestimmter Schneid-ausrüstungen verwendet. Die Kontermutter hat ein Linksgewinde.



- Ziehen Sie die Mutter bei der Montage entgegen der Rotationsrichtung der Schneid-ausrüstung an.
- Lösen Sie die Mutter bei der Demontage in der Rotationsrichtung der Schneid-ausrüstung.
- Verwenden Sie zum Lösen und Anziehen der Sicherungsmutter einen Hülenschlüssel mit langem Schaft. Der Pfeil in der Abbildung zeigt die Stelle, an der Sie den Hülenschlüssel ansetzen müssen



WARNUNG: Beim Lösen und Anziehen der Sicherungsmutter besteht Gefahr, sich an den Zähnen der Sägeklinge zu verletzen. Achten Sie daher darauf, dass Ihre Hand bei

dieser Arbeit durch den Klingenschutz geschützt ist.

Hinweis: Stellen Sie sicher, dass Sie die Sicherungsmutter nicht von Hand drehen können. Ersetzen Sie die Mutter, wenn die Nylonsicherung nicht über einen Widerstand von mindestens 1,5 Nm verfügt. Nachdem sie ca. 10 Mal aufgeschraubt wurde, müssen Sie die Mutter austauschen.

So stellen Sie den Tragegurt ein



WARNUNG: Das Gerät muss immer sicher am Tragegurt befestigt sein. Verwenden Sie den Tragegurt nicht, wenn er defekt ist.

1. Den Tragegurt anlegen.
2. Verbinden Sie das Gerät mit dem Tragegurt.
3. Stellen Sie den Tragegurt auf die optimale Arbeitsstellung ein.
4. Stellen Sie den Seitenriemen so ein, dass das Gewicht des Geräts gleichmäßig auf Ihren Schultern verteilt ist.



5. Stellen Sie den Tragegurt so ein, dass die Schneid-ausrüstung parallel zum Boden hängt.
6. Die Schneid-ausrüstung leicht auf dem Boden aufliegen lassen. Stellen Sie den Tragegurthalter ein, um das Gerät korrekt auszubalancieren.

Hinweis: Wenn Sie eine Grasklinge verwenden, muss sie sich ca. 10 cm über dem Boden befinden.

Betrieb

Einleitung

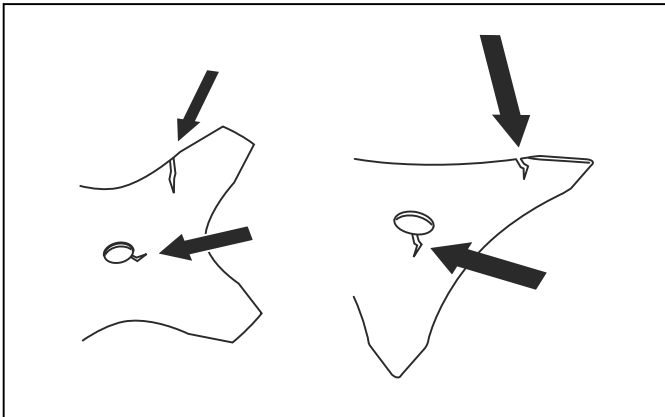


WARNUNG: Lesen Sie vor Gebrauch des Geräts das Kapitel über Sicherheit, und machen Sie sich damit vertraut.

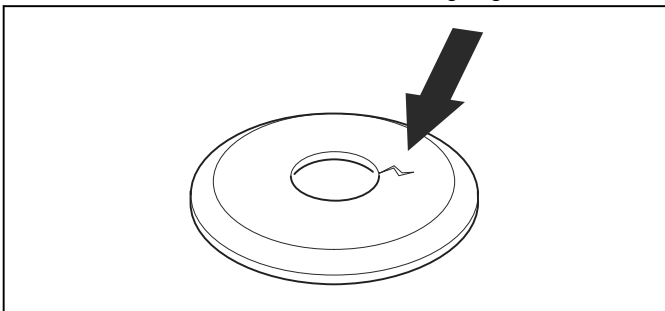
So überprüfen Sie das Gerät vor dem Betrieb

- Prüfen Sie den Motor auf Verschmutzung und Risse. Entfernen Sie mit einer Bürste Gras und Blätter aus dem Motor. Tragen Sie bei Bedarf Schutzhandschuhe.
- Stellen Sie sicher, dass der Trimmerkopf fest am Gerät montiert ist.

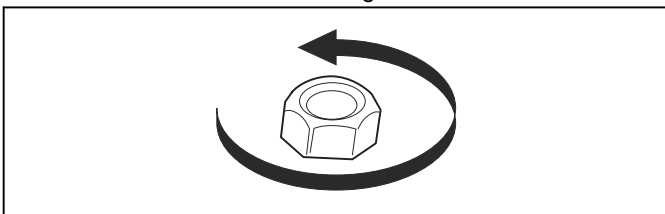
- Führen Sie Sicherheitskontrollen, Wartungen und Servicemaßnahmen durch, die in dieser Bedienungsanleitung beschrieben sind.
- Vergewissern Sie sich, dass das Gerät nicht beschädigt ist. Prüfen Sie, ob alle Muttern und Schrauben angezogen sind.
- Achten Sie darauf, dass sich auf der Klinge keine Risse befinden. Risse treten in der Regel auf, wenn Sie zu scharfe Ecken an der Unterseite der Zähne machen, während Sie das Messer schärfen. Risse können auch entstehen, wenn Sie die Klinge mit stumpfen Zähnen anwenden. Ersetzen Sie die Klinge bei Beschädigung.



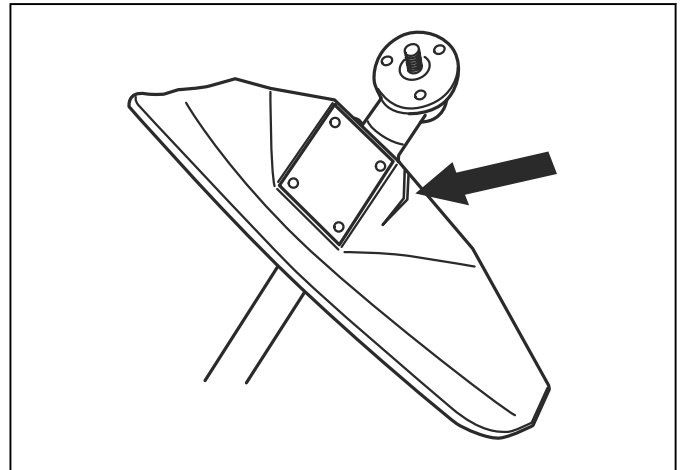
- Überprüfen Sie den Stützflansch auf Risse. Ersetzen Sie den Stützflansch bei Beschädigung.



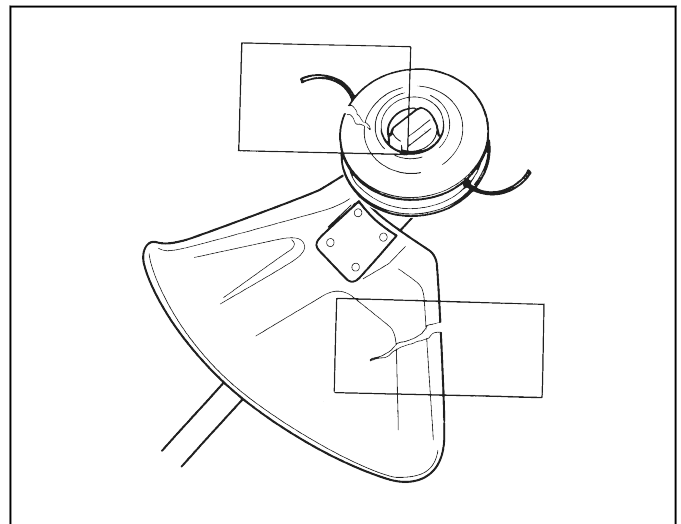
- Stellen Sie sicher, dass die Kraft auf die Kontermutter nicht geringer geworden ist. Sie muss ein Schließmoment von mindestens 1,5 Nm haben. Das Anziehdrehmoment der Kontermutter muss zwischen 35 und 50 Nm liegen.



- Überprüfen Sie den Klingenschutz auf Beschädigungen oder Risse. Ersetzen Sie den Klingenschutz bei Beschädigungen oder Rissen. Benutzen Sie das Gerät nicht ohne Schutz oder mit defektem Schutz.



- Überprüfen Sie den Trimmerkopf und die Schutzvorrichtung für die Schneidausrüstung auf Beschädigungen oder Risse. Ersetzen Sie den Trimmerkopf und die Schutzvorrichtung für die Schneidausrüstung bei Beschädigungen oder Rissen.



- Stellen Sie sicher, dass alle Abdeckungen, Schutzvorrichtungen, Griffe und das Schneidwerk richtig montiert und nicht beschädigt sind, bevor Sie das Gerät starten.

So schließen Sie das Akkuladegerät an

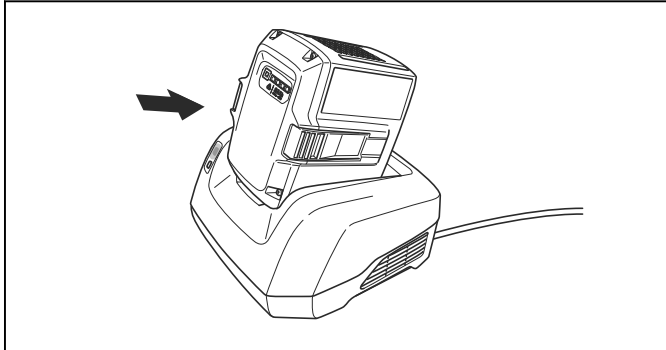
1. Schließen Sie das Akkuladegerät an eine Quelle mit der auf dem Typenschild angegebenen Spannung und Frequenz an.
2. Stecken Sie den Netzstecker in eine geerdete Steckdose. Die LED am Ladegerät blinkt einmal grün.

Hinweis: Der Akku wird nicht aufgeladen, wenn die Akkutemperatur über 50 °C beträgt. In diesem Fall wird der Akku durch das Ladegerät abgekühlt, bevor er weiter aufgeladen wird.

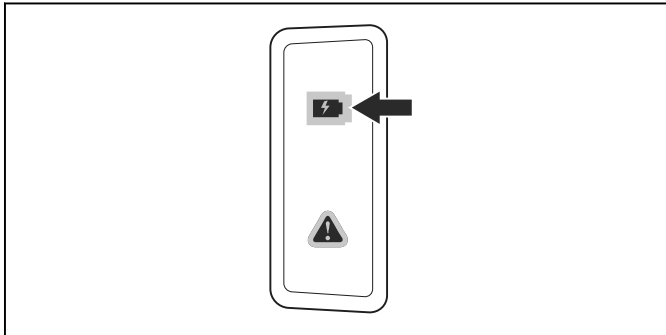
So laden Sie den Akku

Hinweis: Laden Sie den Akku, wenn Sie ihn zum ersten Mal verwenden. Ein neuer Akku ist nur zu 30 % geladen.

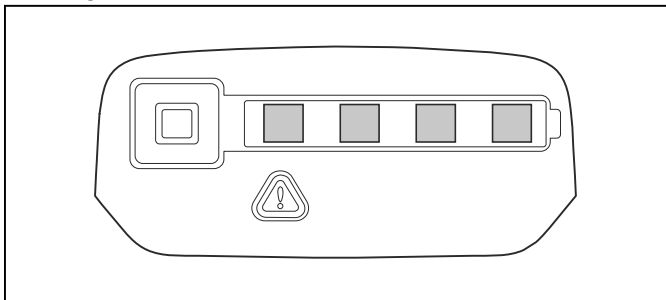
1. Stellen Sie sicher, dass der Akku trocken ist.
2. Den Akku in das Ladegerät einlegen.



3. Stellen Sie sicher, dass die grüne Ladeanzeige auf dem Ladegerät aufleuchtet. Das bedeutet, dass der Akku richtig mit dem Ladegerät verbunden ist.



4. Wenn alle LEDs am Akku leuchten, ist er vollständig aufgeladen.



5. Um das Ladegerät von der Steckdose zu trennen, ziehen Sie den Netzstecker. Ziehen Sie nicht am Kabel.
6. Den Akku aus dem Ladegerät entnehmen.

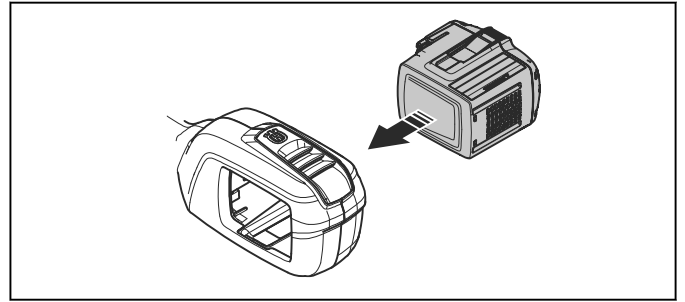
Hinweis: Weitere Informationen entnehmen Sie bitte den Bedienungsanleitungen für den Akku und das Ladegerät.

So schließen Sie den Akku an das Gerät an



WARNUNG: Verwenden Sie mit dem Gerät nur originale Husqvarna Akkus.

1. Stellen Sie sicher, dass der Akku vollständig geladen ist.
2. Drücken Sie den Akku in das Akkufach des Geräts. Der Akku verriegelt sich mit einem hörbaren Klickgeräusch in der richtigen Position.



ACHTUNG: Wenn sich der Akku nicht leicht in das Akkufach bewegt, ist der Akku nicht richtig eingesetzt. Dies kann das Gerät beschädigen.

3. Stellen Sie sicher, dass der Akku richtig eingesetzt ist.

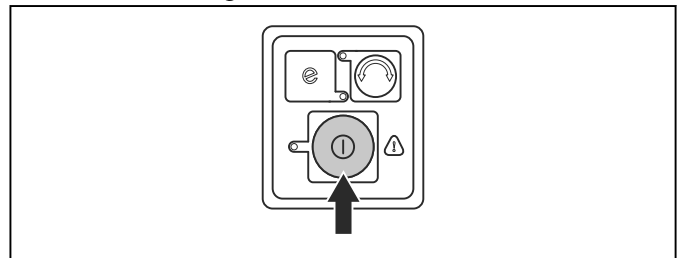
Informationen zum Akku

Informationen zur Verwendung des Akkus finden Sie im Betriebshandbuch des Akkus.

So starten Sie das Gerät

Hinweis: Das Gerät erkennt die Schneidausrüstung, wenn die Schneidausrüstung geändert wird, gestartet wird und der Gashebel gedrückt wird. Das Gerät stoppt, und die LED blinkt, bis der Gashebel losgelassen wird und wieder in seine Ausgangsposition zurückkehrt. Die Schneidausrüstung ist zu diesem Zeitpunkt identifiziert und für den Betrieb vorbereitet.

1. Ein-/Aus-Taste drücken und solange gedrückt halten, bis die grüne LED aufleuchtet.



2. Gashebel zur Steuerung der Drehzahl verwenden.

Inbetriebnahme des Geräts

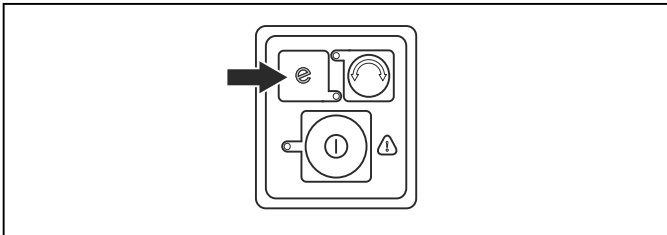
Automatische Abschaltfunktion

Das Gerät verfügt über eine automatische Abschaltfunktion, die das Gerät anhält, wenn es nicht verwendet wird. Die grüne LED für die Start/ Stopp-Anzeige erlischt, und das Gerät stoppt nach 120 Sekunden.

So starten Sie die SavE-Akkusparfunktion

Das Gerät verfügt über eine Energiesparfunktion. Die SavE-Funktion ermöglicht die längste Betriebszeit des Akkus.

1. Drücken Sie die SavE-Taste (Energiespartaste) zum Starten der Funktion. Die grüne LED leuchtet auf, wenn die Funktion aktiviert ist.

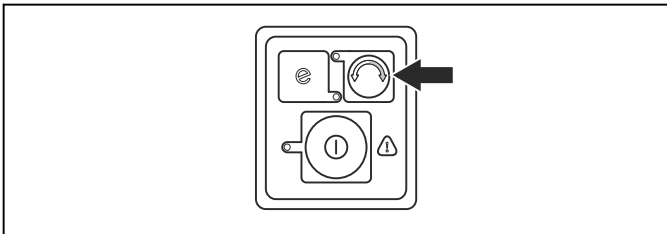


2. Drücken Sie die SavE-Taste (Energiespartaste) erneut, um die SavE-Funktion zu deaktivieren.

So ändern Sie die Betriebsrichtung des Trimmerkopfes

Es ist möglich, die Betriebsrichtung des Trimmerkopfes zu ändern. Dies kann bei voller Geschwindigkeit oder in Stopp Position erfolgen. Im Werk wird der Trimmerkopf so eingestellt, dass er sich im Uhrzeigersinn dreht. Die grüne LED erlischt, wenn sich der Trimmerkopf im Uhrzeigersinn dreht.

1. Drücken Sie die Taste für die Betriebsrichtung, damit sich der Trimmerkopf gegen den Uhrzeigersinn dreht. Die grüne LED leuchtet, wenn sich der Trimmerkopf gegen den Uhrzeigersinn dreht.

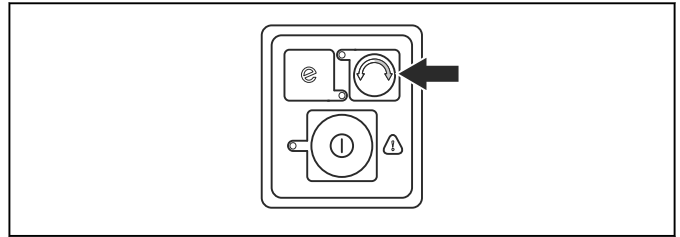


Hinweis: Der Trimmerfaden kann leichter herausgezogen und verlängert werden, wenn sich der Trimmerkopf im Uhrzeigersinn dreht.

So lösen Sie Schnittgut von der Grasklinge/dem Grasmesser

Wenn eine Grasklinge/ein Grasmesser verwendet wird, ist die Drehrichtung gegen den Uhrzeigersinn. Eine grüne LED zeigt an, dass die Grasklinge/das Grasmesser sich gegen den Uhrzeigersinn dreht. Ändern Sie die Drehrichtung in den Uhrzeigersinn, um das Schnittgut von der Grasklinge/dem Grasmesser zu lösen.

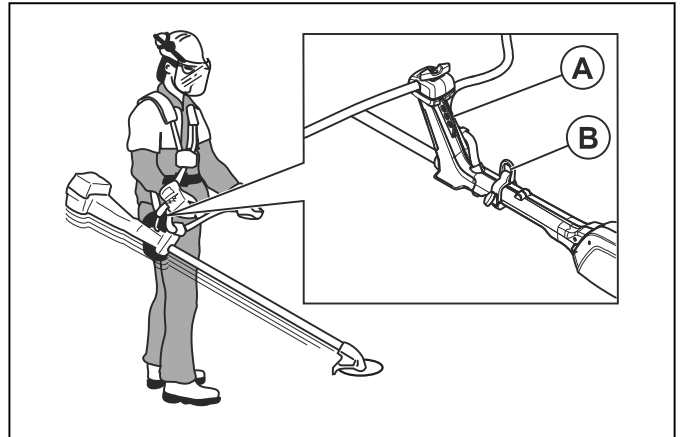
1. Drücken Sie die Taste Drehrichtung, um die Drehrichtung zu ändern.



Hinweis: Wenn die Drehrichtung in den Uhrzeigersinn geändert wird, wird das Schnittgut von der Grasklinge/dem Grasmesser gelöst. Die Geschwindigkeit der Grasklinge/des Grasmessers verringert sich kurz, bevor sie/es sich wieder gegen den Uhrzeigersinn dreht.

So wuchten Sie das Gerät aus

- Verbinden Sie den Tragegurt mit dem Aufhängehaken (A) oder der Schleifenhalterung (B) am Gerät.

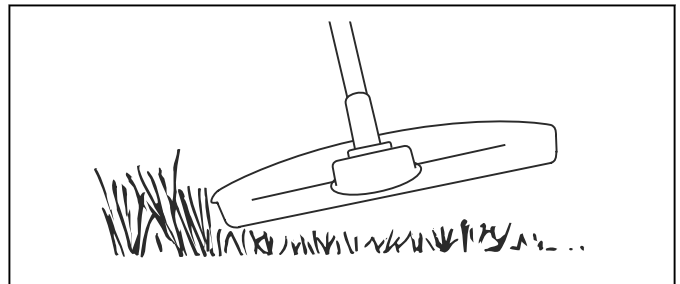


- Halten Sie die Schneidausrüstung parallel zum Boden.
- Das Gerät ist korrekt ausbalanciert, wenn sich die Klinge auf Schnitthöhe in Bodennähe befindet.

So trimmen Sie Rasen mit einem Trimmerkopf

So trimmen Sie Gras

1. Halten Sie den Trimmerkopf nah über dem Boden und neigen Sie ihn dabei etwas. Drücken Sie den Trimmerfaden nicht in das Gras.



2. Verringern Sie die Länge des Trimmerfadens um 10-12 cm.
3. Senken Sie die Motordrehzahl, um das Risiko, Pflanzen zu beschädigen, zu verringern.

- Arbeiten Sie mit 80 % Gas, wenn Sie Gras in der Nähe von Objekten schneiden.



So schneiden Sie Gras

- Halten Sie den Trimmerkopf über dem Boden.
- Neigen Sie den Trimmerkopf.
- Schneiden Sie mit dem Ende des Trimmerfadens um Objekte im Arbeitsbereich.

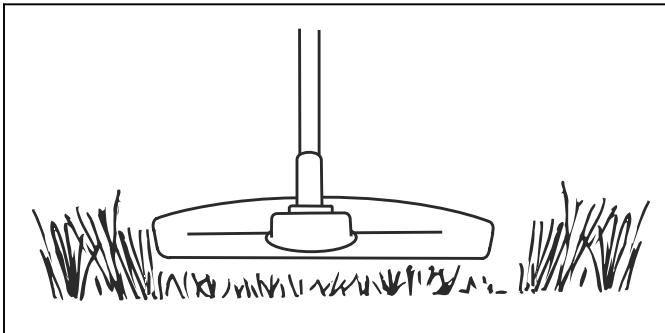


ACHTUNG: Schneiden Sie Gras. Andere Objekte, die von der Trimmerlinie getroffen werden, erhöhen den Verschleiß der Trimmerlinie.

- Verwenden Sie 80 % der Geschwindigkeit, wenn Sie Vegetation schneiden. Dies verringert den Verschleiß des Trimmerkopfes und der Trimmerlinie.

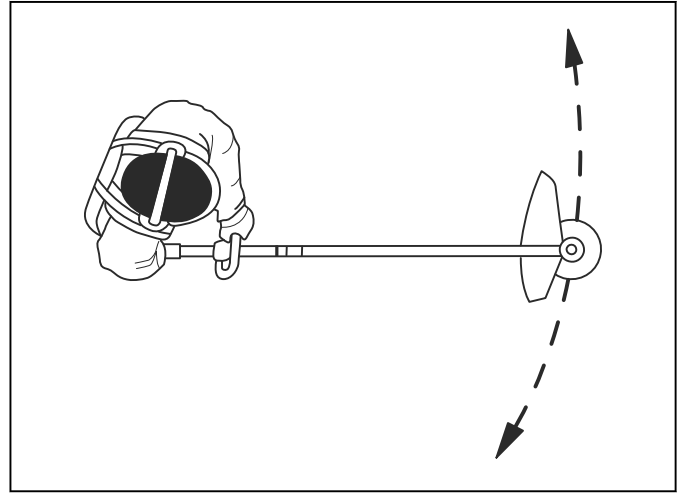
So mähen Sie den Rasen

- Stellen Sie sicher, dass der Trimmerfaden beim Schneiden parallel zum Boden läuft.



- Drücken Sie den Trimmerkopf nicht auf den Boden. Dies kann das Gerät beschädigen.

- Schwenken Sie das Gerät von Seite zu Seite, während Sie das Gras schneiden. Nutzen Sie die volle Geschwindigkeit.



So blasen Sie Gras fort

Der Luftstrom aus dem rotierenden Trimmerfaden kann verwendet werden, um Gras zu entfernen.

- Halten Sie den Trimmerkopf und den Trimmerfaden parallel zum Boden und über dem Boden.
- Geben Sie Vollgas.
- Bewegen Sie den Trimmerkopf von einer Seite zur anderen und blasen Sie das Gras fort.

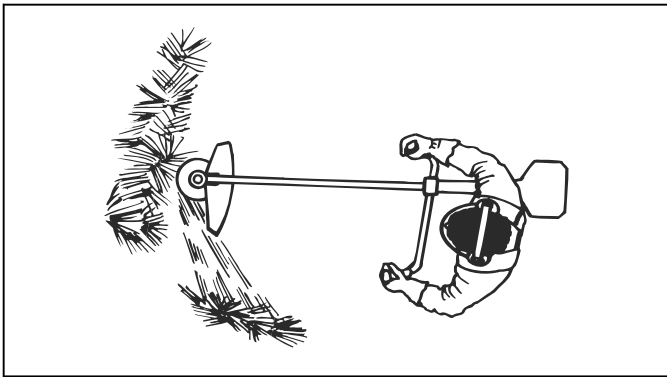


WARNUNG: Reinigen Sie die Trimmerkopfabdeckung jedes Mal, wenn Sie einen neuen Trimmerfaden zusammenbauen, um Unwucht und Vibrationen in den Griffen zu vermeiden. Sie sollten auch die anderen Teile des Trimmerkopfs überprüfen und bei Bedarf reinigen.

So schneiden Sie Gras mit einer Grasklinge frei

- Halten Sie Ihre Füße während des Betriebs des Geräts fern. Stellen Sie sicher, dass Sie fest auf dem Boden stehen.
- Stellen Sie die Stützkappe leicht auf den Boden. Dadurch wird verhindert, dass die Klinge den Boden berührt.

3. Machen Sie seitliche Bewegungen von rechts nach links für einen klaren Schnitt. Verwenden Sie die linke Seite der Klinge zum Schneiden (Klingenbereich zwischen 8 und 12 Uhr).



4. Neigen Sie die Klinge nach links, wenn Sie Gras beseitigen.

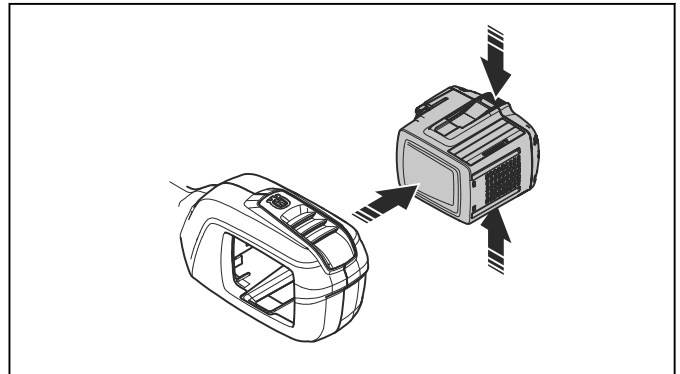
Hinweis: Das Gras sammelt sich in einer Linie.

5. Für die Rückholbewegung machen Sie eine seitliche Bewegung von links nach rechts.
6. Arbeiten Sie rhythmisch.
7. Bewegen Sie sich nach vorn und halten Sie die Füße fest auf dem Boden.
8. Motor stoppen.
9. Nehmen Sie das Gerät aus der Klammer am Kabelbaum.
10. Stellen Sie das Gerät auf dem Boden ab.
11. Sammeln Sie das Schnitgut auf.

So stoppen Sie das Gerät

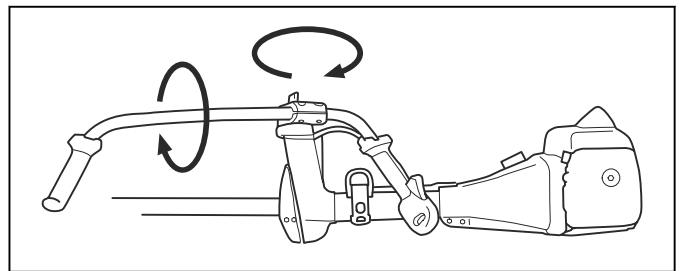
1. Lassen Sie den Gashebel oder die Gashebelsperre los.

2. Drücken Sie die Start/Stopptaste, bis die grüne LED erlischt.
3. Drücken Sie die Entriegelungstasten an dem Akku, und ziehen Sie den Akku heraus.



So bringen Sie den Lenker in die Transportposition

1. Den Drehknopf lockern.
2. Drehen Sie den Lenker im Uhrzeigersinn, bis der Gashandgriff den Akku berührt.
3. Drehen Sie den Lenker um die Welle.



4. Den Drehknopf anziehen.

Wartung

Einleitung



WARNUNG: Lesen Sie vor dem Warten des Geräts das Kapitel über Sicherheit, und machen Sie sich damit vertraut.

Wartungsplan



WARNUNG: Entfernen Sie den Akku, bevor Sie Wartungsarbeiten durchführen.

Nachstehend sind die am Gerät vorzunehmenden Wartungsmaßnahmen aufgelistet. Siehe *Wartung auf Seite 30* für weitere Informationen.

Wartung	Täglich	Wöchentlich	Monatlich
Reinigen Sie die äußeren Teile des Geräts mit einem sauberen und trockenen Tuch. Verwenden Sie kein Wasser.	X		
Stellen Sie sicher, dass die Start-/Stopptaste funktionstüchtig und unbeschädigt ist.	X		

Wartung	Täglich	Wöchentlich	Monatlich
Stellen Sie sicher, dass der Gashebel und die Gashebelsperre sicherheitstechnisch ordnungsgemäß funktionieren.	X		
Vergewissern Sie sich, dass alle Bedienelemente funktionieren und unbeschädigt sind.	X		
Halten Sie die Griffe trocken, sauber und frei von Öl und Fett.	X		
Stellen Sie sicher, dass die Schneidausrüstung unbeschädigt ist. Tauschen Sie die Schneidausrüstung aus, wenn sie beschädigt ist.	X		
Kontrollieren Sie den Schutz für die Schneidausrüstung auf Schäden. Tauschen Sie den Schutz für die Schneidausrüstung aus, wenn er beschädigt ist.	X		
Vergewissern Sie sich, dass alle Schrauben und Muttern fest angezogen sind.	X		
Stellen Sie sicher, dass die Entriegelungstasten am Akku funktionieren und der Akku in das Gerät einrastet.	X		
Prüfen Sie, ob das Akkuladegerät nicht beschädigt ist und ordnungsgemäß funktioniert.	X		
Vergewissern Sie sich, dass der Akku nicht beschädigt ist.	X		
Stellen Sie sicher, dass der Akku vollständig geladen ist.	X		
Vergewissern Sie sich, dass das Akkuladegerät nicht beschädigt ist.	X		
Kontrollieren Sie alle Kabel, Kupplungen und Anschlüsse. Stellen Sie sicher, dass sie nicht beschädigt und frei von Schmutz sind.		X	
Überprüfen Sie die Verbindungen zwischen dem Akku und dem Gerät durch. Überprüfen Sie die Verbindung zwischen dem Akku und dem Ladegerät.			X

So prüfen Sie den Akku und das Ladegerät

1. Untersuchen Sie den Akku auf Schäden, z. B. Risse.
2. Untersuchen Sie das Akkuladegerät auf Schäden, z. B. Risse.
3. Stellen Sie sicher, dass das Verbindungskabel des Akkuladegeräts nicht beschädigt ist und dass keine Risse vorhanden sind.

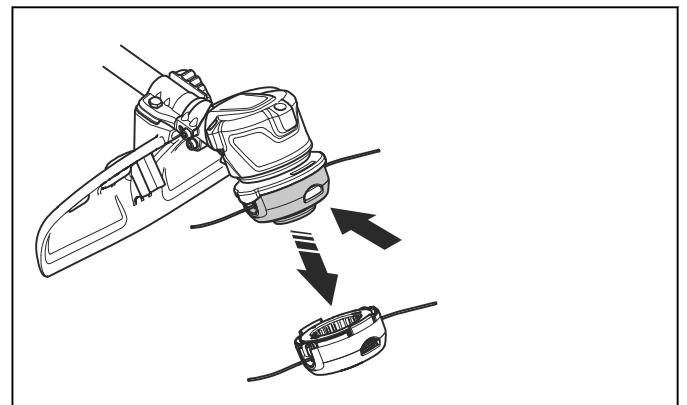
So reinigen Sie das Gerät, den Akku und das Ladegerät

1. Reinigen Sie das Gerät nach jedem Gebrauch mit einem trockenen Tuch.
2. Reinigen Sie Akku und Ladegerät mit einem trockenen Tuch. Die Akkuführungsschienen sauber halten.
3. Stellen Sie sicher, dass die Klemmen an Akku und Ladegerät sauber sind, bevor der Akku in das Ladegerät oder das Gerät gesteckt wird.

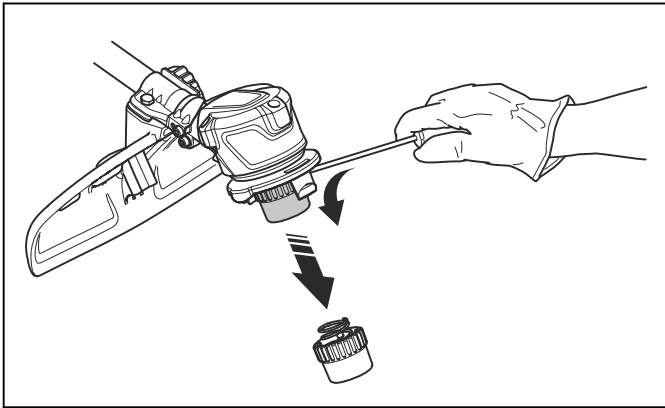
So tauschen Sie den Trimmerkopf aus

Hinweis: Die Lebensdauer des Fadens lässt sich verlängern, indem man ihn vor der Montage ein paar Tage lang in Wasser legt. Dadurch wird der Faden robuster.

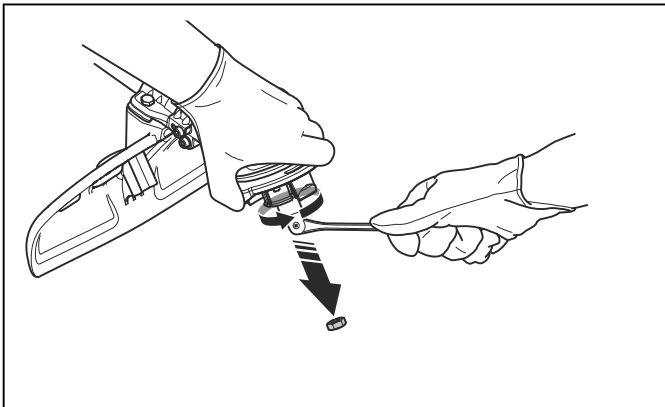
1. Die Einrastclips am Trimmerkopf drücken und den Trimmerkopf zusammen mit dem Trimmerfaden entfernen.



2. Ziehen Sie die Fadenrolle heraus.



3. Entfernen Sie die Befestigungsmutter des Trimmerkopfs und das Mitnehmerrad.



4. Trimmerkopf austauschen.

5. Montieren Sie Mutter.

6. Montieren Sie die Fadenrolle.

7. Montieren Sie den Trimmerkopf.

So schärfen Sie Grasmesser und Grasklinge

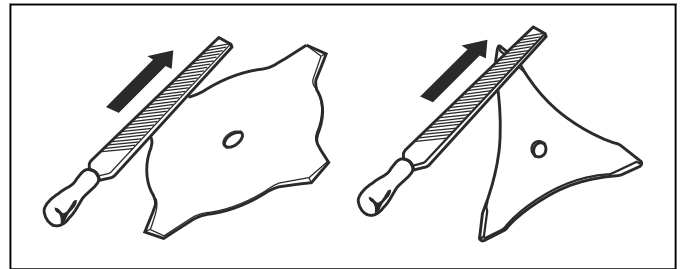


WARNUNG: Halten Sie das Gerät an. Tragen Sie stets Schutzhandschuhe.



WARNUNG: Entsorgen Sie immer eine beschädigte Klinge. Versuchen Sie nicht, eine verbogene oder verdrehte Klinge wieder gerade zu biegen und sie anschließend erneut zu benutzen.

- Um das Grasmesser oder die Grasklinge ordnungsgemäß zu schärfen, lesen Sie die Anweisungen, die mit der Schneidausrüstung ausgeliefert werden.
- Schärfen Sie alle Kanten gleichmäßig, um das Gleichgewicht zu halten.
- Verwenden Sie eine einfache Flachfeile.



Fehlerbehebung

Tastatur

LED-Anzeige	Mögliche Fehler	Mögliche Fehlerbehebung
Grüne LED des Einschaltknopfes blinkt.	Geringe Akkuspannung.	Laden Sie den Akku.
	Identifizierung der Schneidausrüstung.	Lassen Sie den Gashebel los.
Rote Fehler-LED blinkt.	Der Gashebel und die Starttaste werden gleichzeitig gedrückt.	Wenn Sie den Gashebel loslassen, startet das Gerät.
	Überlastung	Die Schneidausrüstung ist verklemmt. Schalten Sie das Gerät aus.
		Entfernen Sie den Akku. Reinigen Sie die Schneidausrüstung von unerwünschten Materialien.
Temperaturabweichung.	Lassen Sie das Gerät abkühlen.	
Das Gerät springt nicht an.	Schmutz in den Akkusteckern.	Reinigen Sie die Akkustecker mit Druckluft oder einer weichen Bürste.

LED-Anzeige	Mögliche Fehler	Mögliche Fehlerbehebung
Störungs-LED leuchtet rot.	Es sind Servicearbeiten erforderlich.	Setzen Sie sich mit Ihrer Servicewerkstatt in Verbindung.

Akku

Störung	Mögliche Fehler	Mögliche Abhilfe
Grüne LED blinkt.	Geringe Akkuspannung.	Laden Sie den Akku.
Rote Fehler-LED blinkt	Der Akku ist leer.	Laden Sie den Akku.
	Temperaturabweichung.	Der Akku darf nur bei Temperaturen zwischen -10°C (14°F) und 40°C (104°F) verwendet werden.
	Überspannung.	Nehmen Sie den Akku aus dem Ladegerät.
Rote Fehler-LED leuchtet auf.	Die Zellendifferenz ist zu groß (1 V).	Wenden Sie sich an Ihren Servicehändler.

Akkuladegerät

LED-Anzeige	Mögliche Fehler	Mögliche Fehlerbehebung
Störungs-LED blinkt	Temperaturabweichung.	Das Akkuladegerät darf nur bei Temperaturen zwischen 5°C und 40°C verwendet werden.
	Überspannung.	Kontrollieren Sie, ob die Netzspannung mit dem auf dem Typenschild des Geräts angezeigten Spannungswert übereinstimmt.
		Nehmen Sie den Akku aus dem Ladegerät.
Fehler-LED leuchtet auf.		Wenden Sie sich an Ihre Servicewerkstatt.

Transport, Lagerung und Entsorgung

Transport und Lagerung

- Die mitgelieferten Lithium-Ionen-Akkus entsprechen den Anforderungen des Gefahrgutrechts.
- Beachten Sie für den gewerblichen Transport, auch durch Dritte oder Speditionen, die gesonderten Anforderungen auf Verpackung und Etiketten.
- Sprechen Sie sich, bevor Sie das Gerät versenden, mit einer Person ab, die speziell im Gefahrgutversand geschult ist. Beachten Sie sämtliche geltende nationale Vorschriften.
- Bedecken Sie offene Kontakte mit Klebeband, wenn Sie den Akku in eine Verpackung legen. Stellen Sie sicher, dass der Akku in der Verpackung nicht verrutschen kann.
- Entnehmen Sie den Akku für die Lagerung oder den Transport.
- Bringen Sie den Akku und das Ladegerät an einem Ort unter, der trocken und frei von Feuchtigkeit und Frost ist.
- Lagern Sie den Akku nicht an einem Ort, an dem es zu elektrostatischen Entladungen kommen kann. Bewahren Sie den Akku nicht in einem Metallkasten auf.
- Stellen Sie bei der Lagerung des Akkus sicher, dass die Temperatur zwischen 5 °C/41 °F und

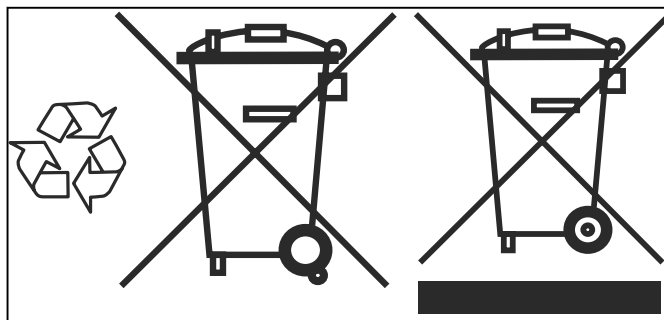
25 °C/77 °F liegt und der Akku keinem direkten Sonnenlicht ausgesetzt ist.

- Stellen Sie bei der Lagerung des Akkuladegeräts sicher, dass die Temperatur zwischen 5 °C/41 °F und 45 °C/113 °F liegt und das Ladegerät keinem direkten Sonnenlicht ausgesetzt ist.
- Das Ladegerät darf nur verwendet werden, wenn die Umgebungstemperatur zwischen 5 °C/41 °F und 40 °C/104 °F liegt.
- Laden Sie den Akku auf 30 bis 50 %, bevor Sie ihn über längere Zeit einlagern.
- Lagern Sie das Akkuladegerät in einem geschlossenen und trockenen Raum.
- Achten Sie bei der Lagerung darauf, dass sich der Akku nicht in unmittelbarer Nähe zum Ladegerät befindet. Kinder und andere nicht befugte Personen dürfen die Ausstattung nicht berühren. Verwahren Sie die Ausstattung in einem abschließbaren Raum.
- Reinigen Sie das Gerät und führen Sie umfassende Servicearbeiten durch, bevor Sie es längere Zeit einlagern.
- Verwenden Sie für das Gerät einen Transportschutz, um Verletzungen oder Schäden am Gerät bei Transport und Lagerung zu vermeiden.
- Befestigen Sie das Gerät während des Transports sicher.

Entsorgung von Akku, Ladegerät und Gerät

Das Symbol unten bedeutet, dass das Gerät nicht über den Hausmüll entsorgt werden darf. Recyceln Sie es an einer Recyclingstation für elektrische und elektronische Geräte. So werden Umwelt- und Personenschäden vermieden.

Weitere Informationen erhalten Sie bei örtlichen Behörden, dem Abfallentsorgungsunternehmen oder Ihrem Händler.



Hinweis: Das Symbol ist auf dem Gerät oder der Verpackung des Geräts zu finden.

Technische Angaben

Technische Daten

	520iRX
Motor	
Motortyp	BLDC (bürstenlos) 36 V
Drehzahl der Abtriebswelle, U/min	5500
Schnittbreite, mm	400
Gewicht	
Gewicht ohne Akku, kg	3,8
Gewicht mit Akku, kg	5,1
Wasserschutzgrad	
IPX4 ¹	Ja
Geräuschemissionen ²	

¹ Die mit IPX4 gekennzeichneten akkubetriebenen, handgeführten Geräte von Husqvarna erfüllen diese Anforderungen ab Gerätezulassung.

² Umweltbelastende Geräuschemissionen, gemessen als Schallleistung (L_{WA}) gemäß EG-Richtlinie 2000/14/EG. Der Unterschied zwischen garantiertem und gemessenem Schallleistungspegel besteht darin, dass beim garantierten Schallleistungspegel auch eine Streuung im Messergebnis und Variationen zwischen verschiedenen Geräten desselben Modells gemäß der Richtlinie 2000/14/EG berücksichtigt werden.

	520iRX
Gemessener Schallleistungspegel dB (A)	86
Schallleistungspegel, garantiert L _{WA} dB (A)	89
Geräuschpegel³	
Äquivalenter Schalldruckpegel am Ohr des Bedieners, gemessen gemäß EN/ISO 60335-2-91 und ISO 22868, dB (A):	72
Vibrationspegel⁴	
Vibrationspegel an den Griffen, gemessen nach ISO 22867, m/s ²	
Ausgestattet mit Trimmerkopf (Original), links/rechts	1,2/0,7
Ausgestattet mit Grasklinge (Original), links/rechts	2,8/1,6

Zugelassene Akkus

Verwenden Sie für dieses Gerät nur originale BLi Akkus.

Zugelassene Ladegeräte

Akkuladegerät	QC330	QC500
Eingangsspannung, V	100-240	100-240
Frequenz, Hz	50-60	50-60
Leistung, W	330	500

Zubehör

Zugelassenes Zubehör

Zugelassenes Zubehör	Typ	Schutz für die Schneidausrüstung, Nr	Artikelnummer
Trimmerkopf	T25B (Whisper-Fäden mit Ø 2,0 mm – Ø 2,4 mm)	577 01 83-03	
Grasklinge/Grasmesser	Grasklinge 255-4 (Ø 255, 4 Zähne)	577 01 83-03	
	Grasklinge 255-3 (Ø 255, 3 Zähne)	577 01 83-03	
Schleifenhalterung			590 28 23-01

³ Berichten zufolge liegt der Schalldruckpegel für dieses Gerät normalerweise bei einer Ausbreitungsklasse (Standardabweichung) von 3 dB (A).

⁴ Berichten zufolge liegt der Vibrationspegel normalerweise bei einer Ausbreitungsklasse (Standardabweichung) von 2 m/s².

Konformitätserklärung

EU-Konformitätserklärung

Die **Husqvarna AB**, SE-561 82 Huskvarna, Schweden,
Tel.: +46-36-146500, erklärt in alleiniger Verantwortung,
dass das Gerät:

Beschreibung	Akkubetriebener Rasentrimmer
Marke	Husqvarna
Typ/Modell	520iRX
Identifizierung	Seriennummern ab 2021

die folgenden EU-Richtlinien und -Verordnungen erfüllt:

Richtlinie/Verordnung	Beschreibung
2006/42/EG	„Maschinenrichtlinie“
2014/30/EMC	„bezüglich EMV-Richtlinie“
2011/65/EG	„zur Beschränkung der Verwendung bestimmter gefährlicher Stoffe“
2000/14/EG	„bezüglich Richtlinie über umweltbelastende Geräuschemissionen“

und dass die folgenden Normen und/oder technischen Daten angewendet werden: EN 60335-1:2012+A11:2014, EN ISO 11806-1:2011, EN 55014-1:2017, EN 55014-2:1997+A1:2001+A2:2008, EN IEC 63000:2018.

Benannte Stelle: 0404, RISE SMP Svensk Maskinprovning AB, Box 7035, SE-750 07 Uppsala, Sweden hat die EG-Typenprüfung gemäß Maschinenrichtlinie (2006/42/EG) Artikel 12, Absatz 3b durchgeführt.

Benannte Stelle: 0404, RISE SMP Svensk Maskinprovning AB, Box 7035, SE-750 07 Uppsala, Sweden bestätigte die Konformität mit der Richtlinie 2000/14/EG, Konformitätsbewertungsverfahren nach: Anhang VI.

Informationen zu Geräuschemissionen finden Sie unter *Technische Angaben auf Seite 34*.

Huskvarna, 2022-04-11

Stefan Holmberg, R&D Director, Technology Management, Husqvarna AB

Verantwortlich für die technische Dokumentation

