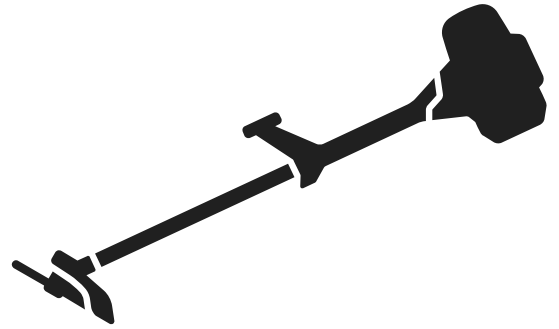




# Husqvarna®



## 535iFR, 535iRXT, 535iRX

DE Bedienungsanweisung  
SL Navodila za uporabo

2-34  
35-64

# Inhalt

Einleitung.....	2	Fehlerbehebung.....	29
Sicherheit.....	4	Transport, Lagerung und Entsorgung.....	29
Montage.....	13	Technische Angaben.....	30
Betrieb.....	19	Zubehör.....	31
Wartung.....	26	Konformitätserklärung.....	33

## Einleitung

### Beschreibung des Geräts

Dieses Gerät ist ein akkubetriebener Rasentrimmer/eine Motorsense mit einem elektrischen Motor.

Wir arbeiten laufend daran, Ihre Sicherheit und die Effektivität während des Betriebs zu verbessern. Ihr Servicehändler steht Ihnen gern für weitere Informationen zur Verfügung.

### Verwendungszweck

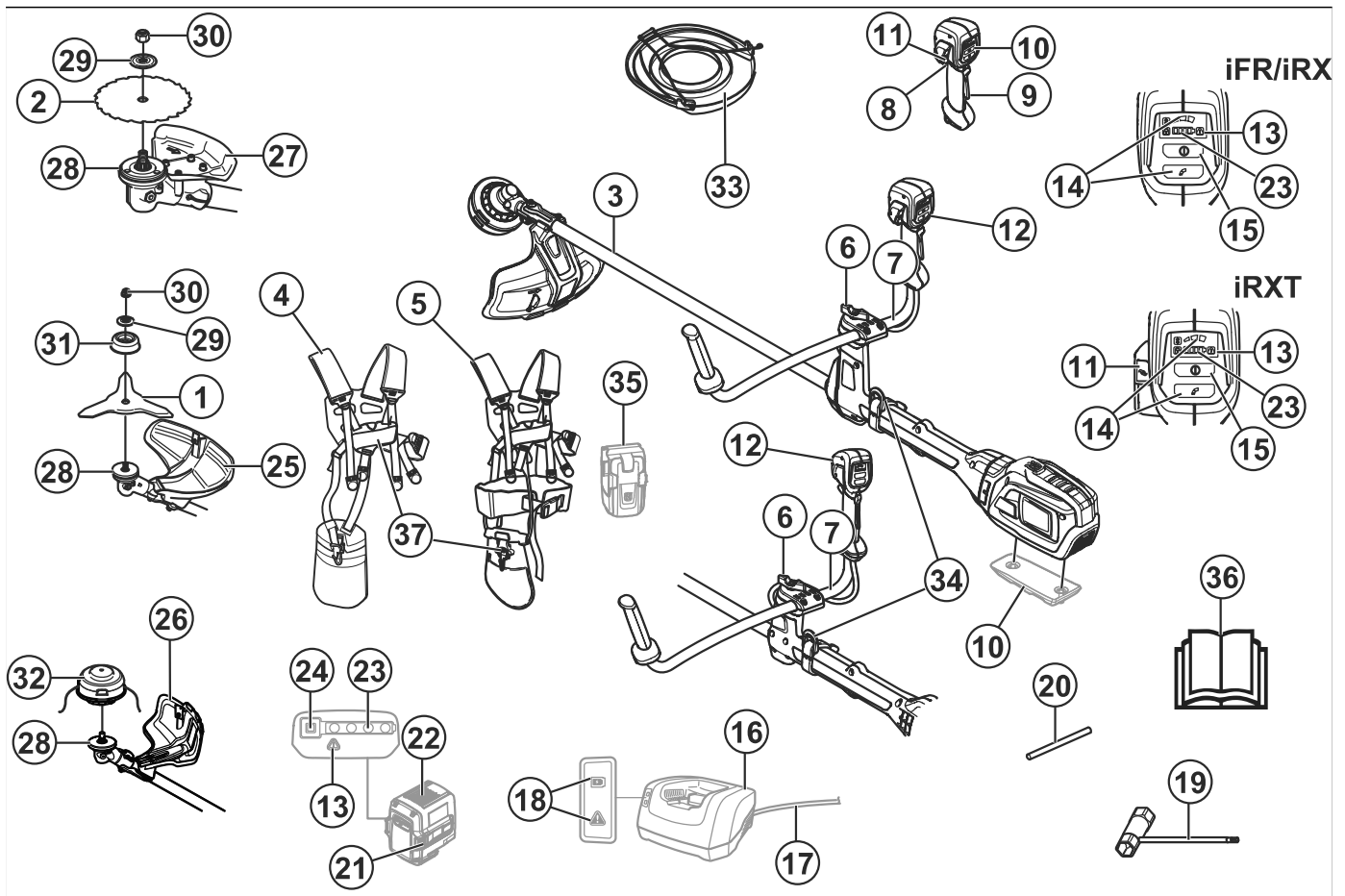
Verwenden Sie das Gerät mit einer Sägeklinge, einer Grasklinge oder einem Trimmerkopf, um unterschiedliche Arten von Vegetationen zu schneiden. Verwenden Sie das Gerät nicht für andere Zwecke

als zum Rasentrimmen und -freischneiden sowie Freischneiden in der Forstwirtschaft. Verwenden Sie eine Sägeklinge, um faserige Holzarten zu schneiden. Verwenden Sie zum Schneiden von Gras eine Grasklinge oder einen Trimmerkopf.

**Hinweis:** Nationale oder regionale Bestimmungen regeln ggf. die Verwendung. Die festgelegten Bestimmungen erfüllen.

Verwenden Sie das Gerät nur mit Zubehörteilen, die vom Hersteller genehmigt sind. Siehe *Zubehör auf Seite 31*.

### Geräteüberblick



1. Grasklinge

2. Sägeklinge (535iFR)

3. Führungsrohr
4. Tragegurt Balance 55 (535iFR, 535iRX)
5. Tragegurt Balance XB (535iRXT)
6. Knopf
7. Lenker
8. Gashebel
9. Gashebelsperre
10. Zusatzgewicht (Zubehör)
11. ErgoFeed Taste (535iRXT)
12. Handgriff
13. Warnanzeige (LED)
14. Tempo-Modus-Taste
15. Start-/Stopptaste
16. Ladegerät
17. Ladekabel
18. Betriebs- und Warnanzeige (LED)
19. Gabel-Ringschlüssel
20. Sperrstift
21. Akkuentriegelungstaste
22. Akku
23. Ladestatus
24. Akkuanzeigetaste
25. Grasklingenschutz
26. Trimmerschutz
27. Sägeklingenschutz (535iFR)
28. Mitnehmerrad
29. Scheibe
30. Kontermutter
31. Stützkappe
32. Trimmerkopf
33. Transportschutz
34. Aufhängenhaken Tragegurt
35. Akkuträger (Zubehör)
36. Bedienungsanleitung
37. Schnelllösemechanismus

## Symbole auf dem Gerät



**WARNUNG!** Dieses Gerät kann gefährlich sein! Unsachgemäße oder nachlässige Handhabung kann zu schweren oder tödlichen Verletzungen des Bedieners oder anderer Personen führen. Es ist sehr wichtig, dass Sie den Inhalt dieser Bedienungsanleitung lesen und verstehen. Lesen Sie die Bedienungsanleitung sorgfältig durch, und machen Sie sich vor der Benutzung des Geräts mit dem Inhalt vertraut.



Tragen Sie dort, wo Gegenstände auf Sie fallen können, einen Schutzhelm. Tragen Sie einen zugelassenen Gehörschutz. Tragen Sie einen zugelassenen Augenschutz.



Maximale Drehzahl der Abtriebswelle.



Das Gerät kann Objekte umherschleudern und Verletzungen verursachen.



Dieses Gerät entspricht den geltenden EU-Richtlinien.



Dieses Gerät entspricht den geltenden UK-Richtlinien.



Halten Sie während des Betriebs des Geräts einen Mindestabstand von 15 m zu Personen oder Tieren ein.



Falls die Schneidausrüstung auf einen Gegenstand trifft, der nicht sofort geschnitten wird, besteht die Gefahr eines Klingenstoßes. Das Gerät kann Körperteile abtrennen. Halten Sie während des Betriebs des Geräts einen Mindestabstand von 15 m zu Personen oder Tieren ein.



Tragen Sie zugelassene Schutzhandschuhe.



Tragen Sie robuste und rutschfeste Stiefel.



Verwenden Sie ausschließlich einen flexiblen Schneidfaden. Verwenden Sie keine Schneidelemente aus Metall.



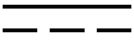
Spritzwassergeschützt.



Etikett mit Geräuschemissionen gemäß EU- und UK-Verordnungen und Richtlinien (plus Verordnungen aus New South Wales). Der garantierte Schalleistungspegel des Geräts ist unter *Technische Angaben auf Seite 30* und auf dem Etikett angegeben.



Symbole auf dem Gerät oder seiner Verpackung weisen darauf hin, dass dieses Gerät nicht über den Hausmüll entsorgt werden darf. Vielmehr muss es in einer geeigneten Recycling-Einrichtung entsorgt werden.



Gleichstrom.



Halten Sie alle Körperteile von heißen Oberflächen fern.



Wenn das Gerät mit *Bluetooth*<sup>®</sup>- Drahtlostechnologie ausgestattet ist, finden Sie das *Bluetooth*<sup>®</sup>-Symbol auf dem Etikett mit der Bezeichnung des Geräts. Siehe *Husqvarna Connect* auf Seite 19.

yyyywwxxxx

Auf dem Typenschild ist die Seriennummer angegeben. **yyyy** ist das Produktionsjahr, **ww** die Produktionswoche und **xxxx** die fortlaufende Nummer.

---

**Hinweis:** Weitere Symbole/Aufkleber auf dem Gerät beziehen sich auf die Zertifizierungsanforderungen für andere kommerzielle Bereiche.

---

## Hersteller

Husqvarna AB

Drottninggatan 2, SE-561 82 Huskvarna, Sweden, tel: +46-36-146500

## Produkthaftung

Im Sinne der Produkthaftungsgesetze übernehmen wir keine Haftung für Schäden, die unser Gerät verursacht, wenn...

- das Gerät nicht ordnungsgemäß repariert wird.
- das Gerät mit Teilen repariert wird, die nicht vom Hersteller stammen oder nicht vom Hersteller zugelassen sind.
- ein Zubehörteil mit dem Gerät verwendet wird, das nicht vom Hersteller stammt oder nicht vom Hersteller zugelassen ist.
- das Gerät nicht bei einem zugelassenen Service Center oder von einem zugelassenen Fachmann repariert wird.

---

# Sicherheit

---

## Sicherheitsdefinitionen

Warnungen, Vorsichtsmaßnahmen und Hinweise werden verwendet, um auf besonders wichtige Teile der Bedienungsanleitung hinzuweisen.



**WARNUNG:** Wird verwendet, wenn bei Nichtbeachtung der Anweisungen in diesem Handbuch die Gefahr von Verletzung oder Tod des Bedieners oder anderer Personen besteht.



**ACHTUNG:** Wird verwendet, wenn bei Nichtbeachtung der Anweisungen in diesem Handbuch die Gefahr von Schäden am Gerät, an anderen Materialien oder in der Umgebung besteht.

**Hinweis:** Für weitere Informationen, die in bestimmten Situationen nötig sind.

---

## Allgemeine Sicherheitshinweise für Elektrowerkzeuge



**WARNUNG:** Lesen Sie alle für dieses Elektrowerkzeug vorgesehenen Sicherheitshinweise, Anleitungen, Abbildungen und technischen Daten. Wenn Sie die unten stehenden Anweisungen nicht befolgen, kann dies zu elektrischen Schlägen, Brand und/oder schweren Verletzungen führen.

- **Bewahren Sie alle Warnhinweise und Anweisungen für spätere Referenzzwecke auf.** Der Begriff „Elektrowerkzeug“ in den Warnhinweisen bezieht sich auf ein Elektrowerkzeug mit Netzbetrieb (über ein Kabel) oder mit Akkubetrieb (kabellos).

## Sicherheit im Arbeitsbereich

- **Sorgen Sie für einen sauberen und gut ausgeleuchteten Arbeitsbereich.** Durch zugestellte oder dunkle Arbeitsbereiche steigt die Unfallgefahr stark an.
- **Betreiben Sie Elektrowerkzeuge niemals an Orten, an denen Explosionsgefahr besteht, z. B. in der Nähe von leicht entzündlichen Flüssigkeiten,**

**Gasen oder Staubansammlungen.** Bei der Arbeit mit Elektrowerkzeugen kann es zu Funkenbildung kommen, wodurch sich Staub oder Dämpfe entzünden können.

- **Sorgen Sie bei der Arbeit mit Elektrowerkzeugen dafür, dass sich keine Kinder oder unbefugte Personen in der Nähe befinden.** Durch Ablenkungen können Sie die Kontrolle über das Werkzeug verlieren.

## Elektrische Sicherheit

- **Die Netzstecker von Elektrowerkzeugen müssen zur Steckdose passen. Der Netzstecker darf in keiner Weise verändert werden. Verwenden Sie bei Elektrowerkzeugen mit Schutzkontakt (geerdet) niemals Adapterstecker.** Nicht modifizierte Stecker und Steckdosen reduzieren das Risiko eines Elektroschocks.
- **Vermeiden Sie Körperkontakt mit geerdeten Gegenständen wie Rohrleitungen, Heizungen, Herden oder Kühlschränken.** Bei Körperkontakt mit geerdeten Gegenständen besteht ein erhöhtes Stromschlagrisiko.
- **Setzen Sie Elektrowerkzeuge niemals Regen oder sonstiger Feuchtigkeit aus.** Wenn Wasser in ein Elektrowerkzeug eindringt, erhöht sich das Stromschlagrisiko.
- **Verwenden Sie das Anschlusskabel nicht missbräuchlich. Verwenden Sie das Anschlusskabel niemals zum Tragen oder Heranziehen des Elektrowerkzeugs, und ziehen Sie den Stecker nicht am Anschlusskabel aus der Steckdose. Halten Sie das Kabel fern von Hitzequellen, Öl, scharfen Kanten und beweglichen Teilen.** Beschädigte oder verdrehte Anschlusskabel erhöhen das Stromschlagrisiko.
- **Wenn Sie ein Elektrowerkzeug im Freien benutzen, verwenden Sie ein für den Außeneinsatz geeignetes Verlängerungskabel.** Die Verwendung eines für den Außeneinsatz geeigneten Kabels verringert das Risiko eines Stromschlags.
- **Falls der Einsatz eines Elektrowerkzeugs in einer feuchten Umgebung nicht zu vermeiden ist, benutzen Sie eine Stromversorgung mit FI-Schutzschalter (RCD).** Die Verwendung einer Fehlerstrom-Schutzeinrichtung (RCD) verringert das Risiko eines elektrischen Schlags.

## Persönliche Sicherheit

- **Bleiben Sie aufmerksam, achten Sie auf das, was Sie tun, und setzen Sie gesunden Menschenverstand ein, wenn Sie mit Elektrowerkzeugen arbeiten. Benutzen Sie keine Elektrowerkzeuge, wenn Sie müde sind oder unter dem Einfluss von Drogen, Alkohol oder Medikamenten stehen.** Bei der Arbeit mit Elektrowerkzeugen können bereits kurze Phasen der Unaufmerksamkeit zu schweren Verletzungen führen.

- **Tragen Sie eine persönliche Schutzausrüstung. Tragen Sie stets einen Augenschutz.** Schutzausrüstung wie Atemschutzmaske, rutschsichere Sicherheitsschuhe, Schutzhelm und Gehörschutz senkt bei angemessenem Einsatz das Verletzungsrisiko.
- **Vermeiden Sie ein versehentliches Starten. Achten Sie darauf, dass sich der Schalter in der AUS-Stellung befindet, bevor Sie das Elektrowerkzeug an die Stromversorgung und/oder den Akku anschließen oder es hochheben oder herumtragen.** Durch Herumtragen von Elektrowerkzeugen mit dem Finger am Schalter und das Einstecken des Steckers bei betätigtem Schalter steigt das Unfallrisiko stark an.
- **Entfernen Sie sämtliche Einstellschlüssel, bevor Sie das Elektrowerkzeug einschalten.** Ein an einem beweglichen Teil des Elektrowerkzeugs angebrachter Schlüssel kann zu Verletzungen führen.
- **Sorgen Sie für einen festen Stand. Achten Sie jederzeit darauf, sicher zu stehen und das Gleichgewicht zu bewahren.** Dadurch haben Sie das Elektrowerkzeug in unerwarteten Situationen besser im Griff.
- **Kleiden Sie sich richtig. Tragen Sie niemals lose sitzende Kleidung oder Schmuck. Halten Sie Haar und Kleidung von beweglichen Teilen fern.** Lose sitzende Kleidung, Schmuck oder langes Haar kann von beweglichen Teilen erfasst werden.
- **Wenn Anschlüsse für Staubabsaug- und Staubsammelvorrichtungen vorhanden sind, sorgen Sie dafür, dass diese richtig angeschlossen und eingesetzt werden.** Die Verwendung von Staubsammelvorrichtungen vermindert durch Staub verursachte Gefahren.
- **Auch wenn Sie durch häufige Verwendung bestens mit den Werkzeugen vertraut sind, dürfen Sie keinesfalls nachlässig werden und die Sicherheitsgrundsätze ignorieren.** Eine achtlose Handlung kann im Bruchteil einer Sekunde zu schweren Verletzungen führen.

## Verwendung und Pflege von Elektrowerkzeugen

- **Überbeanspruchen Sie Elektrowerkzeuge nicht. Benutzen Sie das richtige Elektrowerkzeug für Ihren Einsatzzweck.** Das richtige Elektrowerkzeug erledigt seine Arbeit bei bestimmungsgemäßem Einsatz besser und sicherer.
- **Benutzen Sie das Elektrowerkzeug nicht, wenn es sich nicht am Schalter ein- und ausschalten lässt.** Jedes Elektrowerkzeug, das nicht mit dem Schalter betätigt werden kann, stellt eine Gefahr dar und muss repariert werden.
- **Trennen Sie das Elektrowerkzeug von der Stromversorgung, bzw. entfernen Sie den Akku, bevor Sie Einstellungen vornehmen, Zubehörteile austauschen oder das Elektrowerkzeug verstauen.** Solche präventiven Sicherheitsmaßnahmen

verhindern den unbeabsichtigten Start des Elektrowerkzeugs.

- **Lagern Sie nicht benutzte Elektrowerkzeuge außerhalb der Reichweite von Kindern, und lassen Sie nicht zu, dass Personen das Elektrowerkzeug bedienen, die nicht mit dem Werkzeug selbst und/oder diesen Anweisungen vertraut sind.** Elektrowerkzeuge stellen in ungeschulten Händen eine Gefahr dar.
- **Warten Sie Elektrowerkzeuge und Zubehör. Prüfen Sie auf Fehlausrichtungen, sicheren Halt und Leichtgängigkeit beweglicher Teile, Beschädigungen von Teilen sowie auf jegliche andere Zustände, die sich auf den Betrieb des Elektrowerkzeugs auswirken können. Bei Beschädigungen lassen Sie das Elektrowerkzeug reparieren, bevor Sie es benutzen.** Viele Unfälle mit Elektrowerkzeugen sind auf schlechte Wartung zurückzuführen.
- **Halten Sie Schneidwerkzeuge scharf und sauber.** Ordnungsgemäß gewartete Schneidwerkzeuge mit scharfen Schneidkanten bleiben seltener hängen und sind einfacher zu bedienen.
- **Benutzen Sie Elektrowerkzeuge, Zubehör, Werkzeugeinsätze und Ähnliches in Übereinstimmung mit diesen Anweisungen und auf die für das jeweilige Elektrowerkzeug bestimmungsgemäße Weise, und beachten Sie dabei die jeweiligen Arbeitsbedingungen und die Art der auszuführenden Arbeiten.** Der Einsatz eines Elektrowerkzeugs für Zwecke, die von den hier angegebenen abweichen, kann zu Gefahrensituationen führen.
- **Halten Sie die Handgriffe und Griffflächen trocken, sauber und frei von Öl und Fett.** Wenn Handgriffe und Griffflächen rutschig sind, kann das Werkzeug in unerwarteten Situationen nicht sicher bedient und kontrolliert werden.

## Verwendung und Pflege von akkubetriebenen Werkzeugen

- **Eine Aufladung darf nur mit dem vom Hersteller vorgeschriebenen Ladegerät durchgeführt werden.** Durch ein für einen bestimmten Akkutyp geeignetes Ladegerät kann Brandgefahr entstehen, wenn es für einen anderen Akku verwendet wird.
- **Verwenden Sie Elektrowerkzeuge nur mit speziell ausgezeichneten Akkus.** Die Verwendung anderer Akkus kann zu Verletzungs- und Brandgefahr führen.
- **Wird der Akku nicht verwendet, halten Sie ihn von Metallgegenständen wie Büroklammern, Münzen, Schlüsseln, Nägeln, Schrauben oder anderen kleineren Metallobjekten fern, da es zu einer Überbrückung der Kontakte kommen könnte.** Durch Kurzschluss der Akkuklemmen kann es zu Verbrennungen oder Bränden kommen.
- **Unter missbräuchlichen Bedingungen kann Flüssigkeit aus dem Akku austreten; vermeiden Sie Kontakt damit. Bei versehentlichem Hautkontakt sofort mit Wasser abspülen. Sollten Ihre Augen**

**damit in Berührung gekommen sein, suchen Sie sofort ärztliche Hilfe auf.** Durch austretende Flüssigkeit aus dem Akku kann es zu Reizungen oder Verbrennungen kommen.

- **Verwenden Sie keinen Akku und kein Werkzeug, der bzw. das defekt ist oder modifiziert wurde.** Beschädigte oder modifizierte Akkus können ein unvorhersehbares Verhalten aufweisen, welches zu Feuer, Explosionen oder Verletzungsgefahren führen kann.
- **Setzen Sie Akku oder Werkzeug niemals Feuer oder sehr hohen Temperatur aus.** Feuer oder Temperaturen über 130 °C können zu einer Explosion führen.
- **Befolgen Sie die Ladeanweisungen und laden Sie den Akku oder das Werkzeug niemals bei Temperaturen außerhalb den in der Anleitung angegebenen Temperaturbereichen auf.** Unsachgemäßes Aufladen oder Aufladen bei Temperaturen außerhalb des angegebenen Bereichs kann den Akku beschädigen und die Brandgefahr erhöhen.
- **Entfernen Sie das Akkupack vom Werkzeug, bevor Sie Einstellungen vornehmen, Zubehör wechseln oder das Werkzeug verstauen.** Diese Vorsichtsmaßnahmen verringern das Risiko, dass die akkubetriebenen Werkzeuge versehentlich gestartet werden.

## Service

- **Lassen Sie das Elektrowerkzeug von einem qualifizierten Fachmann reparieren, und bestehen Sie darauf, dass nur Originalersatzteile verwendet werden.** Auf diese Weise wird dafür gesorgt, dass die Sicherheit des Elektrowerkzeugs nicht beeinträchtigt wird.
- **Warten Sie niemals beschädigte Akkus.** Akkus dürfen nur vom Hersteller oder von autorisierten Serviceanbietern gewartet werden.

## Andere allgemeine Sicherheitsinformationen

- Stellen Sie das Gerät beim Weitergehen ab. Für die Übergabe des Geräts an eine andere Person muss der Akku entnommen werden.
- Legen Sie das Gerät nur dann ab, wenn Sie es ausgeschaltet und den Akku entfernt haben. Lassen Sie das Gerät nicht unbeaufsichtigt, wenn es eingeschaltet ist.
- Wird das Gerät ausgeschaltet, läuft das Schneidwerkzeug noch etwas nach.
- Die Klinge sollte komplett angehalten sein, sobald der Einschalter sich wieder in der Ausgangsposition befindet.
- Vor Gebrauch des Geräts und nach jedem Zusammenstoß muss das Gerät auf Anzeichen von Verschleiß oder Schäden überprüft und ggf. repariert werden.

- Wenn während der Arbeit mit dem Gerät irgendetwas in der Schneidausrüstung hängen bleibt, halten Sie das Gerät an, und schalten Sie es aus. Stellen Sie sicher, dass die Schneidausrüstung vollständig stoppt. Entfernen Sie den Akku, bevor Sie das Gerät und/oder die Schneidausrüstung reinigen, überprüfen oder reparieren.
- Überprüfen Sie das Gerät vor dem Gebrauch. Siehe *Sicherheit auf Seite 4* und *Wartung auf Seite 26*. Verwenden Sie das Gerät nicht, wenn es defekt ist. Führen Sie die in dieser Bedienungsanweisung beschriebenen Kontroll-, Wartungs- und Serviceanweisungen durch.
- Eine falsche Schneidausrüstung kann die Unfallgefahr erhöhen.
- Prüfen Sie das Getriebe auf Verschmutzungen und Risse. Entfernen Sie Gras und Blätter mit Hilfe einer Bürste aus dem Getriebe. Handschuhe sind dann zu tragen, wenn dies notwendig ist.
- Es ist sicherzustellen, dass die Lüftungsöffnungen stets frei von Schmutz sind.
- Prüfen Sie, ob der Trimmerkopf fest am Trimmer angebracht ist.
- Vor dem Start müssen sämtliche Abdeckungen, Schutzvorrichtungen und Griffe angebracht sein.
- Kontrollieren Sie, ob das Gerät in einwandfreiem Arbeitszustand ist. Kontrollieren Sie, ob alle Muttern und Schrauben angezogen sind.
- Kontrollieren Sie Trimmerkopf und Trimmerschutz auf Schäden und Risse. Wenn Trimmerkopf oder Trimmerschutz Risse haben oder Schlägen ausgesetzt gewesen sind, müssen sie ausgetauscht werden. Verwenden Sie Immer den empfohlenen Schutz für die jeweilige Schneidausrüstung. Siehe Kapitel Technische Daten.
- Dieses Gerät ist ein sehr gefährliches Werkzeug, wenn Sie nicht aufpassen oder das Gerät unsachgemäß verwenden. Dieses Gerät kann schwere Verletzungen des Bedieners oder anderer Personen verursachen.
- Der Gebrauch des Geräts durch Personen (einschließlich Kindern), die über eingeschränkte körperliche, sensorische oder geistige Fähigkeiten verfügen oder denen es an der erforderlichen Erfahrung und Kenntnissen mangelt, ist untersagt, sofern sie nicht von einer für ihre Sicherheit verantwortlichen Person bei der Arbeit überwacht und im Gebrauch des Geräts zuvor geschult wurden. Kinder nicht mit dem Gerät spielen lassen. Das Gerät ist kein Spielzeug!
- Erlauben Sie niemals Kindern, das Gerät zu benutzen oder sich in seiner Nähe aufzuhalten. Da das Gerät leicht zu starten ist, könnten auch Kinder bei unzureichender Aufsicht in der Lage sein, das Gerät zu starten. Dies kann zu schweren Verletzungen führen. Daher stets den Akku entfernen, wenn das Gerät unbeaufsichtigt ist.
- Kinder oder nicht im Gebrauch des Geräts und/oder des Akkus geschulte Personen dürfen das Gerät bzw. den Akku weder bedienen noch warten.
- Nationale oder regionale Bestimmungen regeln ggf. die Verwendung. Die festgelegten Bestimmungen erfüllen.
- Lagern Sie die Ausrüstung in einem verschließbaren Raum, sodass sie für Kinder und Unbefugte unzugänglich ist.
- Verwenden Sie für die Lagerung und den Transport immer einen Transportschutz.
- Halten Sie Hände und Füße stets vom Schnittbereich fern. Dies gilt insbesondere während des Motorstarts.
- Halten Sie Hände und Füße nach Abschalten von der Schneidausrüstung fern, bis diese vollständig stillsteht.
- Sie dürfen das geschnittene Material nicht selbst entfernen oder von anderen Personen entfernen lassen, wenn das Gerät noch aktiviert ist oder die Schneidausrüstung sich dreht, weil dies zu schweren Verletzungen führen kann.
- Denken Sie stets daran, dass Sie als Bediener für eventuell dadurch entstehende Sach- und Personenschäden verantwortlich sind.
- Unter keinen Umständen darf die ursprüngliche Konstruktion des Gerätes ohne Genehmigung des Herstellers geändert werden. Verwenden Sie stets Originalzubehör. Unzulässige Änderungen und/oder unzulässiges Zubehör können zu schweren oder sogar tödlichen Verletzungen des Bedieners oder anderer Personen führen. Möglicherweise deckt Ihre Garantie keine Schäden, die durch die Verwendung von nicht zulässigem Zubehör oder nicht zulässigen Ersatzteilen verursacht werden, bzw. keine diesbezügliche Haftung ab.
- Das einzige Zubehör, mit dem dieses Gerät verwendet werden darf, ist die Schneidausrüstung, die im Kapitel „Technische Daten“ empfohlen wird.
- Arbeiten Sie niemals mit einem Gerät, das ohne Zustimmung des Herstellers modifiziert wurde und nicht mehr mit der Originalausführung übereinstimmt
- Arbeiten Sie niemals mit einem defekten Gerät. Befolgen Sie die Kontroll-, Wartungs- und Serviceanweisungen in dieser Bedienungsanweisung. Gewisse Wartungs- und Servicemaßnahmen sind von geschulten, qualifizierten Fachleuten auszuführen. Siehe Anweisungen unter dem Titel *Wartung*.
- Das Arbeiten bei schlechtem Wetter ist nicht nur ermüdend, sondern birgt auch zusätzliche Risiken. Aufgrund des höheren Risikos wird davon abgeraten, das Gerät bei sehr schlechtem Wetter zu verwenden, z. B. bei dichtem Nebel, starkem Regen, starkem Wind, großer Kälte, Gewittergefahr usw.
- Arbeiten Sie niemals stehend auf einer Leiter oder einem Hocker oder in einer anderen, nicht ausreichend gesicherten erhöhten Position.
- Lagern Sie inaktive Geräte in Innenräumen – Geräte, die nicht benutzt werden, sollten in Innenräumen gelagert werden

- Es ist unmöglich, hier alle denkbaren Situationen zu beschreiben. Gehen Sie stets vorsichtig vor und arbeiten Sie mit gesundem Menschenverstand. Vermeiden Sie Situationen, denen Sie sich nicht gewachsen fühlen. Wenn Sie sich nach dem Lesen dieser Anweisungen immer noch unsicher fühlen, wie Sie vorgehen sollen, bitten Sie einen Fachmann um Rat, bevor Sie fortfahren.
- Stellen Sie sicher, dass während der Verwendung Menschen und Tiere einen Abstand von mindestens 15 Metern einhalten. Wenn mehrere Bediener am gleichen Einsatzort tätig sind, muss der Sicherheitsabstand mindestens 15 Meter betragen. Andernfalls kann es zu schweren Verletzungen kommen. Stellen Sie das Gerät sofort ab, wenn sich Personen oder Tiere nähern. Drehen Sie sich niemals abrupt mit dem Gerät um, ohne vorher sicherzustellen, dass sich hinter Ihnen niemand innerhalb der Sicherheitszone befindet.
- Wenn während der Arbeit mit dem Gerät irgendetwas in der Schneidausrüstung hängen bleibt, halten Sie das Gerät an, und schalten Sie es aus. Stellen Sie sicher, dass die Schneidausrüstung vollständig stoppt. Entfernen Sie den Akku, bevor Sie das Gerät und/oder die Schneidausrüstung reinigen, überprüfen oder reparieren.
- Stellen Sie sicher, dass weder Menschen noch Tiere oder andere Dinge die Kontrolle des Geräts beeinflussen oder mit der Schneidausrüstung oder umherfliegenden Gegenständen in Berührung kommen. Sie dürfen das Gerät niemals benutzen, wenn im Falle eines Unfalls nicht die Möglichkeit besteht, Hilfe herbeizurufen.
- Vergewissern Sie sich, dass Sie sicher gehen und stehen können. Achten Sie auf eventuelle Hindernisse (Wurzeln, Steine, Äste, Löcher, Gräben usw.), wenn Sie unvermittelt Ihren Standort wechseln. Beim Arbeiten auf abschüssigem Boden müssen Sie immer sehr vorsichtig sein.
- Gehen Sie, auf keinen Fall dürfen Sie laufen.
- Inspizieren Sie den Arbeitsbereich. Entfernen Sie alle losen Gegenstände, z. B. Steine, Glasscherben, Nägel, Drähte, Schnüre, usw., die weggeschleudert werden oder sich in der Schneidausrüstung oder Schutzausrüstung verfangen können.
- Achten Sie auf Aststückchen, die beim Schneiden weggeschleudert werden können. Schneiden Sie nicht zu dicht am Boden, wo Steine und andere Gegenstände weggeschleudert werden können.
- Stellen Sie sicher, dass keine Kleidung und kein Körperteil mit der Schneidausrüstung in Kontakt kommt, wenn das Gerät aktiviert ist. Halten Sie das Gerät stets unterhalb der Taille.
- Achten Sie auf hochgeschleuderte Gegenstände. Tragen Sie immer einen zugelassenen Augenschutz. Beugen Sie sich niemals über den Schutz der Schneidausrüstung. Hochgeschleuderte Steine, Unrat usw. können die Augen treffen und Blindheit oder schwere Verletzungen verursachen.
- Achten Sie immer genau auf Warnsignale oder Rufe, wenn Sie den Gehörschutz tragen. Nehmen Sie den Gehörschutz immer ab, sobald das Gerät abgestellt ist.
- Ziehen Sie bei unerwünschten Vibrationen einen neuen Faden bis zur richtigen Länge aus, um die Vibrationen zu stoppen.
- Wenn das Gerät anfängt, ungewöhnlich zu vibrieren, halten Sie es an und entfernen Sie den Akku.
- Eine übermäßige Belastung durch Vibrationen kann bei Personen mit Durchblutungsstörungen zu Kreislaufschäden oder Nervenschäden führen. Sprechen Sie mit Ihrem Arzt, wenn Sie nach übermäßiger Belastung durch Vibrationen irgendwelche Beschwerden haben. Beispiele solcher Symptome sind: Einschlafen von Körperteilen, Gefühlsverlust, Jucken, Stechen, Schmerz, Verlust oder Beeinträchtigung der normalen Körperkraft, Veränderungen der Hautfarbe oder der Haut. Diese Beschwerden treten normalerweise in den Fingern, Händen und Handgelenken auf.
- Halten Sie das Gerät stets mit beiden Händen. Halten Sie das Gerät auf der rechten Seite des Körpers.

## Persönliche Schutzausrüstung



**WARNUNG:** Lesen Sie die folgenden Warnhinweise, bevor Sie das Gerät benutzen.

- Verwenden Sie stets die vorgeschriebene persönliche Schutzausrüstung bei der Benutzung des Geräts. Die persönliche Schutzausrüstung kann Verletzungen nicht vollständig vermeiden, vermindert aber den Umfang der Verletzungen und Schäden bei einem Unfall. Lassen Sie sich bei der Auswahl der richtigen Ausrüstung von Ihrem Händler beraten.
- Tragen Sie einen Helm, wenn die Bäume im Arbeitsbereich höher als 2 m/6,5 ft. sind.
- Tragen Sie einen zugelassenen Gehörschutz.
- Verwenden Sie immer zugelassene Schutzbrillen, die der Norm ANSI Z87.1 (für die USA) oder der Norm EN 166 (für EU-Länder) entsprechen. Verwenden Sie ein Visier zum Gesichtsschutz. Ein Visier reicht nicht aus, um die Augen zu schützen.



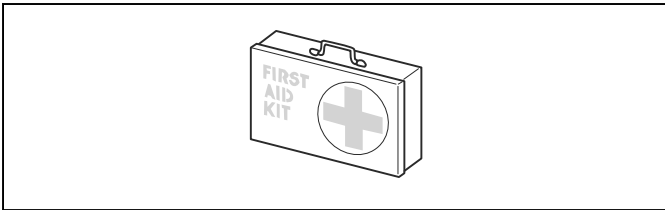
- Tragen Sie bei Bedarf Schutzhandschuhe, beispielsweise bei der Montage, der Untersuchung oder der Reinigung der Schneidausrüstung.
- Tragen Sie Schutzstiefel mit Stahlkappen und rutschfesten Sohlen.



- Tragen Sie Kleidung aus reißfestem Material. Tragen Sie stets lange Hosen aus schwerem Stoff und lange Ärmel. Tragen Sie keine weite Kleidung, die sich leicht an Ästen und Zweigen verfangen könnte. Tragen Sie keinen Schmuck, kurze Hosen oder Sandalen. Gehen Sie nicht barfuß. Binden Sie Ihre Haare sicherheitshalber zusammen, so dass sie nicht über Ihre Schultern fallen.



- Eine Erste-Hilfe-Ausrüstung sollte stets griffbereit sein.



### Sicherheitsvorrichtungen am Gerät



**WARNUNG:** Lesen Sie die folgenden Warnhinweise, bevor Sie das Gerät benutzen.

In diesem Abschnitt werden einzelnen Teile der Sicherheitsausrüstung des Gerätes beschrieben, welche Funktion sie haben und wie ihre Kontrolle und Wartung ausgeführt werden sollen, um sicherzustellen, dass sie funktionsfähig sind. Die Einbaulage dieser Komponenten ist unter der Überschrift *Geräteüberblick auf Seite 2* gelistet.

Die Lebensdauer der Maschine kann verkürzt werden und die Unfallgefahr kann steigen, wenn die Wartung des Geräts nicht ordnungsgemäß und Service und/oder Reparaturen nicht fachmännisch ausgeführt werden. Wenden Sie sich für weitere Informationen an Ihre Vertragswerkstatt.



**WARNUNG:** Benutzen Sie kein Gerät mit defekten Sicherheitsvorrichtungen. Die Sicherheitsausrüstung des Gerätes muss so kontrolliert und gewartet werden, wie dies in diesem Abschnitt beschrieben wird. Wenn Ihr Gerät diesen Anforderungen nicht entspricht, muss eine Servicewerkstatt aufgesucht werden.

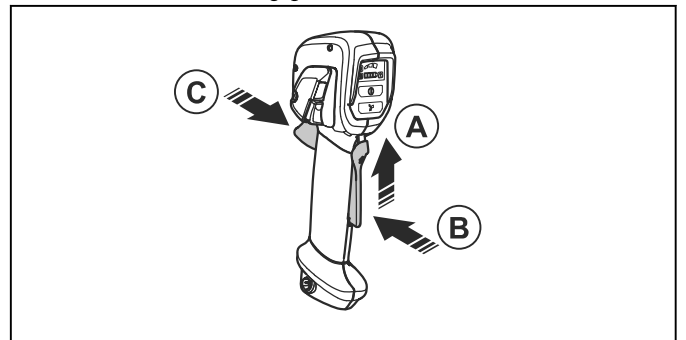


**ACHTUNG:** Service und Reparatur des Gerätes erfordern eine Spezialausbildung. Dies gilt besonders für die Sicherheitsausrüstung des Geräts. Wenn Ihr Gerät den unten aufgeführten Kontrollanforderungen nicht entspricht, müssen Sie Ihre Servicewerkstatt

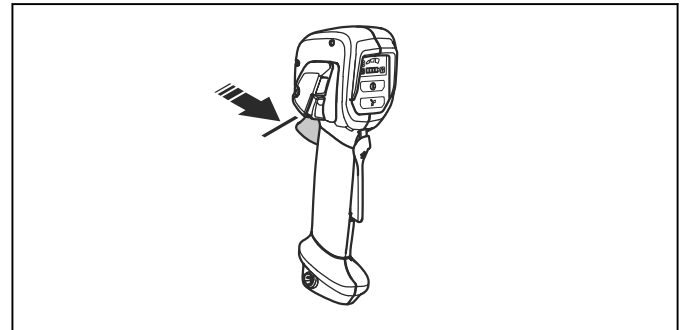
aufsuchen. Beim Kauf eines unserer Produkte wird gewährleistet, dass Reparatur- oder Servicearbeiten fachmännisch ausgeführt werden. Sollte der Verkäufer Ihres Gerätes nicht an unser Fachhändler-Service-Netz angeschlossen sein, fragen Sie nach unserer nächstgelegenen Servicewerkstatt.

### So prüfen Sie die Gashebelsperre

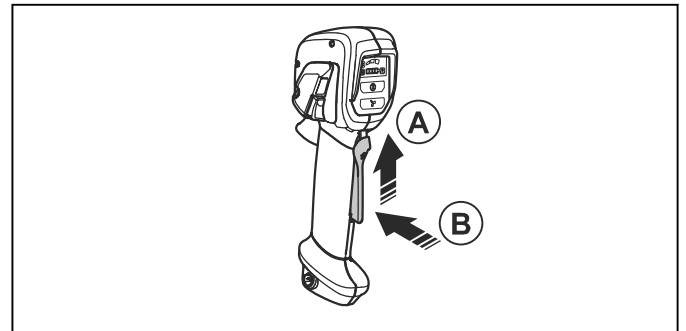
Die Gashebelsperre verhindert ein versehentliches Auslösen. Wenn Sie die Gashebelsperre (A) nach vorne drücken, und dann die Gashebelsperre gegen den Griff (B) drücken, wird der Gashebel (C) freigegeben. Wenn Sie den Handgriff loslassen, kehren Gashebel und Gashebelsperre wieder in ihre Ausgangsstellung zurück. Dies geschieht mit Hilfe voneinander unabhängiger Federn.



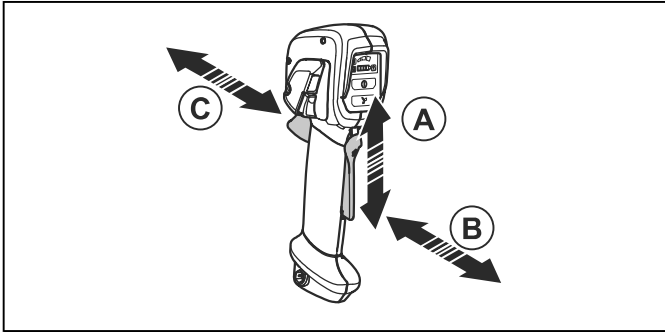
1. Kontrollieren Sie, ob der Gashebel gesperrt ist, wenn sich die Sperre in der Ausgangsstellung befindet.



2. Drücken Sie den Gashebel, und stellen Sie sicher, dass er wieder in die Ausgangsstellung zurückkehrt, wenn Sie ihn freigeben.



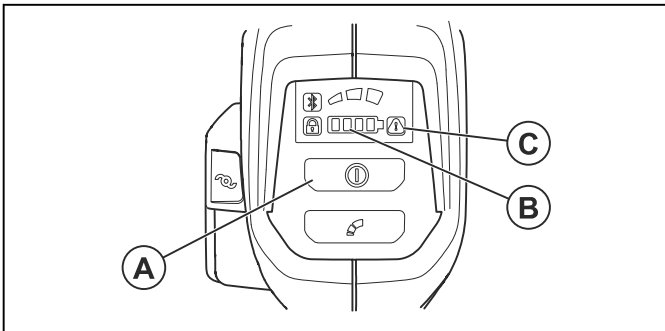
- Prüfen Sie, ob sich der Gashebel und die Sperre frei bewegen lassen und ob die Rückholfeder ordnungsgemäß funktioniert.



- Starten Sie das Gerät, siehe *So starten Sie das Gerät auf Seite 21*.
- Geben Sie Vollgas.
- Lassen Sie den Gashebel los, und stellen Sie sicher, dass die Schneidausrüstung vollständig stoppt.

#### So prüfen Sie die Benutzeroberfläche

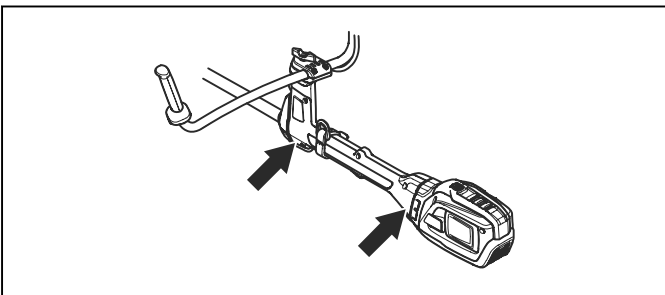
- Drücken und halten Sie die Start-/Stopptaste (A).



- Das Gerät ist eingeschaltet, wenn die LED (B) leuchtet.
  - Das Gerät ist ausgeschaltet, wenn die LED (B) aus ist.
- Wenn die Warnanzeige (C) aufleuchtet oder blinkt, siehe *Fehlerbehebung auf Seite 29*.

#### So prüfen Sie das Antivibrationssystem (535iRXT, 535iRX)

Das Antivibrationssystem verringert Vibrationen in den Griffen auf ein Minimum, wodurch die Arbeit erleichtert wird. Das Antivibrationssystem des Geräts verringert die Vibrationen von der Schneidausrüstung zum Lenker und den Griffen.



- Schalten Sie das Gerät aus.

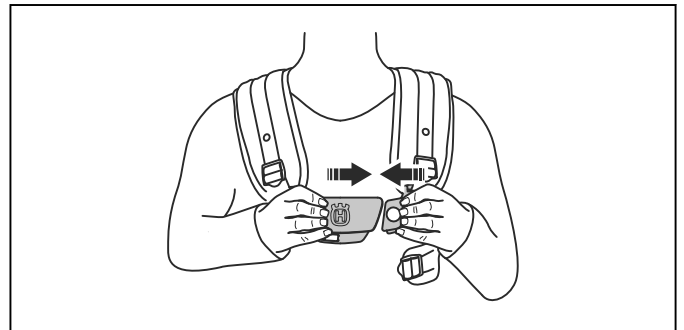
- Führen Sie eine Sichtkontrolle auf Verformungen und Beschädigungen, z. B. Risse, durch.
- Drücken Sie leicht gegen die Antivibrationsaufhängung und stellen Sie sicher, dass sie sich in alle Richtungen ein wenig bewegen kann.

#### So prüfen Sie die Schnelllösefunktion

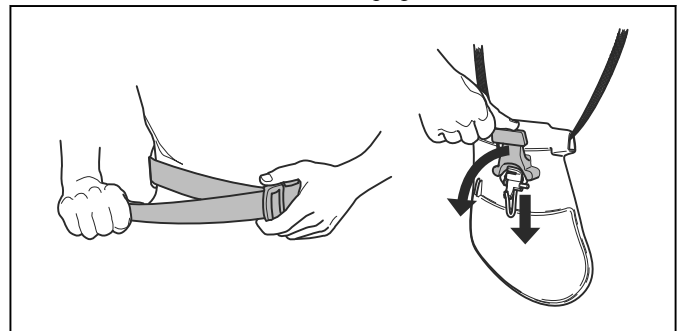


**WARNUNG:** Benutzen Sie keinen Tragegurt mit defekter Schnelllösefunktion.

- Halten Sie den Motor an.
- Führen Sie eine Sichtkontrolle auf Beschädigungen (z. B. Risse) durch.
- Lösen Sie den Schnelllösemechanismus und befestigen Sie ihn wieder, um sicherzustellen, dass er richtig funktioniert.



- Wenn der Tragegurt über ein Hüftpolster und einen Hüftriemen verfügt, stellen Sie sicher, dass die Schnelllösefunktion ordnungsgemäß funktioniert.



#### So prüfen Sie den Schutz der Schneidausrüstung

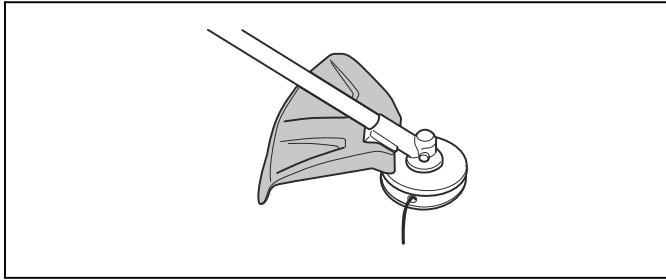


**WARNUNG:** Verwenden Sie keine Schneidausrüstung ohne einen zugelassenen und ordnungsgemäß befestigten Schutz. Verwenden Sie stets den empfohlenen Schutz für die Schneidausrüstung, die Sie benutzen, siehe *Zubehör auf Seite 31*. Wenn ein falscher oder defekter Schutz montiert wird, können dadurch schwere Verletzungen verursacht werden.

Der Schutz der Schneidausrüstung stoppt Objekte, die in die Richtung des Bedieners geschleudert werden. Er

verhindert außerdem Verletzungen, wenn Sie mit der Schneidrüstung in Kontakt kommen.

1. Stoppen Sie das Gerät und entfernen Sie den Akku.
2. Führen Sie eine Sichtkontrolle auf Beschädigungen (z. B. Risse) durch.



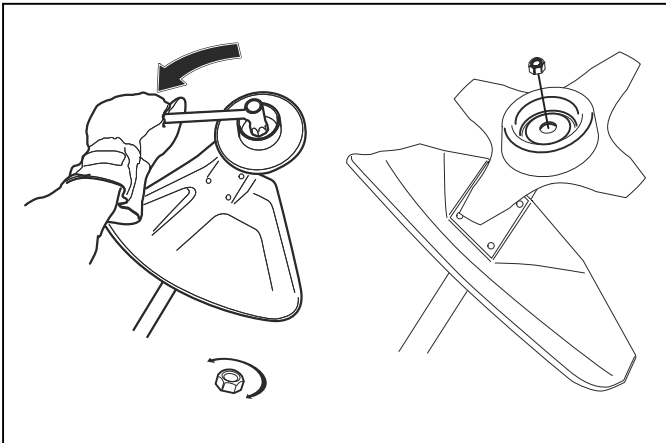
3. Ersetzen Sie den Schutz für die Schneidrüstung, wenn er beschädigt ist.

### So befestigen und entfernen Sie die Sicherungsmutter



**WARNUNG:** Stoppen Sie das Gerät und entfernen Sie den Akku. Tragen Sie Schutzhandschuhe und seien Sie vorsichtig mit den scharfen Kanten der Schneidrüstung.

Die Kontermutter wird zum Sichern bestimmter Schneidrüstungen verwendet. Die Kontermutter hat ein Linksgewinde.



- Ziehen Sie bei der Montage die Kontermutter entgegen der Rotationsrichtung der Schneidrüstung an.
- Lösen Sie die Kontermutter bei der Demontage in der Rotationsrichtung der Schneidrüstung.
- Verwenden Sie zum Lösen und Anziehen der Sicherungsmutter einen Hülsenschlüssel mit langem Schaft. Der Pfeil in der Abbildung zeigt die Stelle, an der Sie den Hülsenschlüssel ansetzen müssen.



**WARNUNG:** Beim Lösen und Anziehen der Sicherungsmutter besteht Gefahr, sich an den Zähnen der Sägeklinge zu verletzen. Achten Sie daher darauf, dass Ihre Hand bei dieser Arbeit durch den Klingenschutz geschützt ist.

**Hinweis:** Stellen Sie sicher, dass Sie die Sicherungsmutter nicht von Hand drehen können. Ersetzen Sie die Mutter, wenn die Nylonsicherung nicht über einen Widerstand von mindestens 1,5 N m verfügt. Nachdem sie ca. 10 Mal aufgeschraubt wurde, müssen Sie die Mutter austauschen.

### Schneidrüstung



**WARNUNG:** Entfernen Sie den Akku, und stellen Sie sicher, dass die Schneidrüstung vollständig anhält, bevor Sie an einem Teil der Schneidrüstung arbeiten.



**WARNUNG:** Verwenden Sie die richtige Schneidrüstung. Verwenden Sie die Schneidrüstung immer nur mit dem von uns empfohlenen Schutz, siehe *Zubehör auf Seite 31*. Stellen Sie sicher, dass die Schneidrüstung korrekt geschärft ist. Eine Schneidrüstung, die nicht korrekt geschärft ist, erhöht das Risiko des Klingenstoßes.



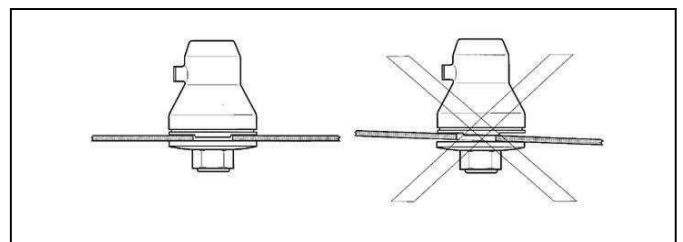
**WARNUNG:** Eine falsch geschärfte oder beschädigte Klinge erhöht die Unfallgefahr. Halten Sie die Schneidzähne der Klinge stets korrekt und gut geschärft! Befolgen Sie die Anweisungen und verwenden Sie die empfohlene Schärfflehre.



**WARNUNG:** Ein rotierendes Messer kann zu Verletzungen führen, während es sich weiter dreht, nachdem der Schalter losgelassen wurde. Sie müssen die vorschriftsgemäße Kontrolle behalten, bis das Messer vollständig aufgehört hat, sich zu drehen.



**ACHTUNG:** Eine falsch geschränkte Sägeklinge erhöht das Risiko für das Festfahren und für Klingenstoß. Dies kann zu einer Beschädigung der Klinge führen. Behalten Sie die korrekte Einstellung der Sägeklinge bei. Befolgen Sie die Anweisungen und verwenden Sie das empfohlene Schränkwerkzeug.



Tragen Sie Schutzhandschuhe, wenn Sie die Schneidrüstung bedienen.

- Verwenden Sie die Sägeklinge, um faserige Holzarten zu schneiden.
- Verwenden Sie zum Schneiden von dichtem Gras eine Grasklinge.
- Verwenden Sie zum Trimmen von Rasen den Trimmerkopf.
- Kontrollieren Sie die Schneidrüstung auf Beschädigung und Risse. Ersetzen Sie die Schneidrüstung, wenn sie beschädigt ist.

### Trimmerkopf

- Verwenden Sie immer den passenden Trimmerkopf, die korrekte Schneidrüstung und den empfohlenen Trimmerfaden. Siehe *Zubehör auf Seite 31* und den Teil zur Montage am Ende der Betriebsanleitung.
- Achten Sie darauf, dass das Messer am Trimmerschutz nicht beschädigt ist.
- Achten Sie darauf, dass der Trimmerfaden fest und gleichmäßig auf die Rolle gewickelt wird, um ungewöhnliche Vibrationen des Geräts zu vermeiden. Verschiedene Fadenzlängen können zu unnötigen Vibrationen führen. Rollen Sie den Trimmerkopf ab, bis die richtige Fadenzlänge erreicht ist.

Die Lebensdauer des Fadens lässt sich verlängern, indem man ihn vor der Montage zwei Tage lang in Wasser legt. Dadurch wird der Faden resistenter.

### Sägeblatt und Grasklinge

- Verwenden Sie korrekt geschärfte Klingen. Eine nicht korrekt geschärfte oder beschädigte Klinge erhöht das Unfallrisiko.
- Verwenden Sie korrekt eingestellte Klingen. Die korrekte Blatteinstellung ist 1 mm. Eine nicht korrekt eingestellte Klinge erhöht das Risiko von Verletzungen oder Beschädigungen.
- Zum korrekten Schärfen und Einstellen der Klinge, siehe die Anweisungen, die mit der Klinge geliefert werden.

## Sicherheitshinweise für die Montage



**WARNUNG:** Lesen, verstehen und befolgen Sie die Anweisungen sorgfältig, bevor Sie das Produkt verwenden.

- Entfernen Sie den Akku aus dem Gerät, bevor Sie es montieren.
- Tragen Sie zugelassene Schutzhandschuhe.
- Wenn Sie eine Säge- oder Grasklinge verwenden, achten Sie darauf, dass der richtige Lenker, der Klingenschutz und der Tragegurt am Gerät befestigt sind.

- Ein fehlerhafter oder falscher Schutz kann Verletzungen verursachen. Verwenden Sie keine Schneidrüstung, an der kein zugelassener Schutz befestigt ist.
- Stellen Sie sicher, dass Sie die Abdeckung und die Welle korrekt zusammenbauen, bevor Sie das Gerät starten.
- Das Mitneherrad und der Stützflansch müssen korrekt in die Mittelbohrung der Schneidrüstung einrasten. Eine Schneidrüstung, die nicht korrekt angebracht wurde, kann zu Verletzungen oder zum Tod führen.
- Um das Produkt sicher zu bedienen und Verletzungen des Bedieners oder anderer Personen zu vermeiden, muss das Produkt immer korrekt am Tragegurt angebracht sein.

## Sicherheitshinweise für die Wartung



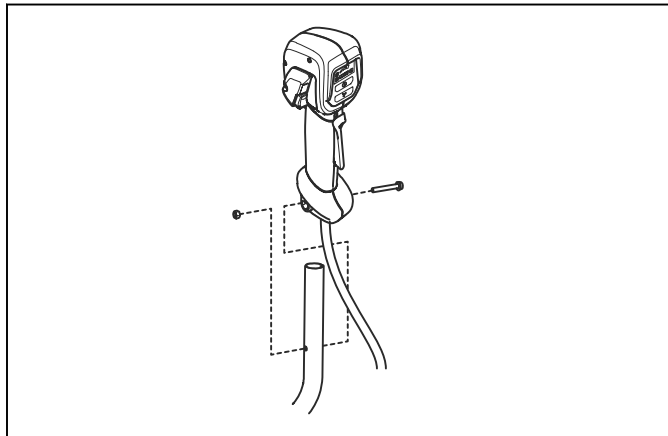
**WARNUNG:** Lesen Sie die folgenden Warnhinweise, bevor Sie das Gerät warten.

- Entfernen Sie vor Wartungs-, Kontroll- oder Montagearbeiten den Akku.
- Der Bediener darf nur die Wartungs- und Servicearbeiten ausführen, die in dieser Bedienungsanleitung beschrieben sind. Für darüber hinausgehende Wartungs- und Servicearbeiten wenden Sie sich bitte an Ihren Servicehändler.
- Reinigen Sie weder den Akku noch das Ladegerät mit Wasser. Starke Reiniger können den Kunststoff beschädigen.
- Wenn Wartungsarbeiten nicht durchgeführt werden, verringert sich die Lebensdauer des Geräts und die Unfallgefahr steigt.
- Für alle Service- und Reparaturarbeiten, insbesondere an den Sicherheitsvorrichtungen des Geräts, ist eine spezielle Schulung erforderlich. Wenn nach Durchführung der Wartungsarbeiten nicht alle in dieser Bedienungsanleitung beschriebenen Prüfungen mit positivem Ergebnis ausfallen, wenden Sie sich an Ihren Servicehändler. Wir garantieren Ihnen, dass für Ihr Gerät professionelle Service- und Reparaturdienste verfügbar sind.
- Halten Sie die Schneidzähne der Klinge stets korrekt und gut geschärft! Befolgen Sie unsere Empfehlungen. Beachten Sie auch die Anweisungen auf der Klingerverpackung.
- Nur Original-Ersatzteile verwenden.
- Tragen Sie bei der Reparatur der Schneidrüstung immer schwere Arbeitshandschuhe. Die Klingen sind extrem scharf und können leicht Verletzungen hervorrufen.

# Montage

## So montieren Sie den Handgriff

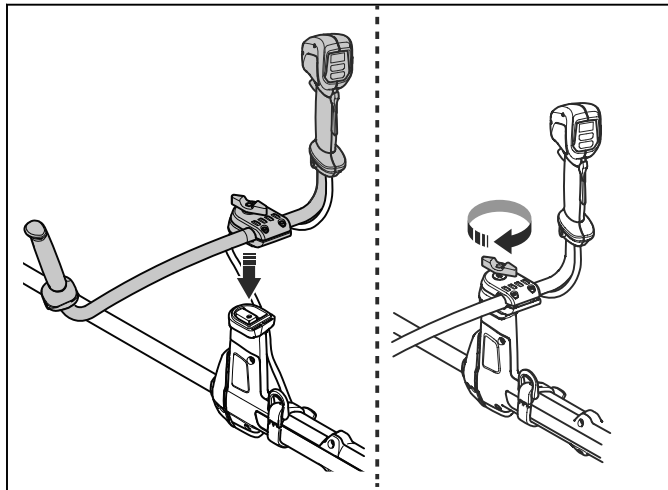
1. Entfernen Sie Mutter und Schraube von der Unterseite des Handgriffs.
2. Befestigen Sie den Handgriff am Lenker.



3. Richten Sie das Loch im Handgriff mit dem Schraubloch im Lenker aus.
4. Stecken Sie die Schraube in das Schraubloch an der Unterseite des Handgriffs und durch den Lenker.
5. Legen Sie die Mutter auf die Schraube und ziehen sie die Mutter fest.

## So montieren Sie den Lenker

1. Setzen Sie den Lenker in den Halter ein.



2. Befestigen Sie den Drehknopf, ziehen Sie ihn aber nicht vollständig fest.

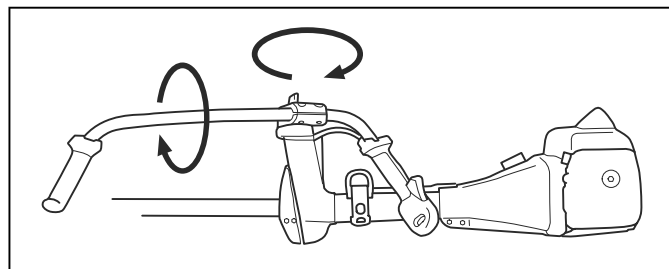
3. Justieren Sie den Lenker, sodass sich das Gerät in einer guten Betriebsstellung befindet.



4. Drehen Sie den Drehknopf vollständig fest.

## So bringen Sie den Lenker in die Transportposition

1. Den Drehknopf lockern.
2. Drehen Sie den Lenker, bis er parallel zur Welle liegt.
3. Drehen Sie den Lenker um die Welle.



4. Den Drehknopf anziehen.

## So montieren Sie die Schneidausrüstung

Die Schneidausrüstung umfasst eine Schneidvorrichtung und einen Schutz für die Schneidausrüstung.



**WARNUNG:** Stoppen Sie das Gerät und entfernen Sie den Akku. Tragen Sie stets Schutzhandschuhe.



**WARNUNG:** Verwenden Sie immer den Schutz, der für die Schneidausrüstung empfohlen wird. Siehe *Zubehör auf Seite 31*.



**WARNUNG:** Eine nicht korrekt montierte Schneidausrüstung kann zu Verletzungen oder zum Tod führen.

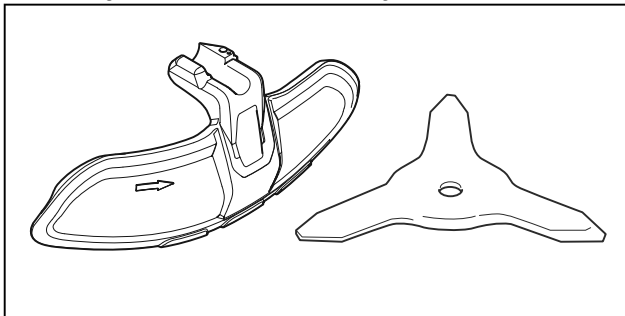
## Schneidausrüstung und Schutzvorrichtungen



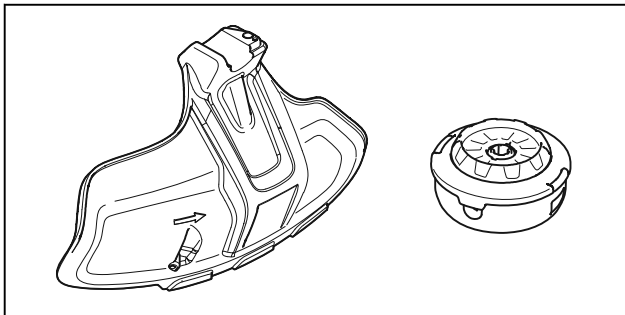
**WARNUNG:** Stoppen Sie das Gerät und entfernen Sie den Akku. Tragen Sie stets Schutzhandschuhe.

Das Gerät verfügt über verschiedene Schutzvorrichtungen für die Schneidausrüstung, die verwendet werden kann. Stellen Sie sicher, dass sie die korrekte Schutzvorrichtung für die Schneidausrüstung verwenden. Siehe *Zubehör auf Seite 31*.

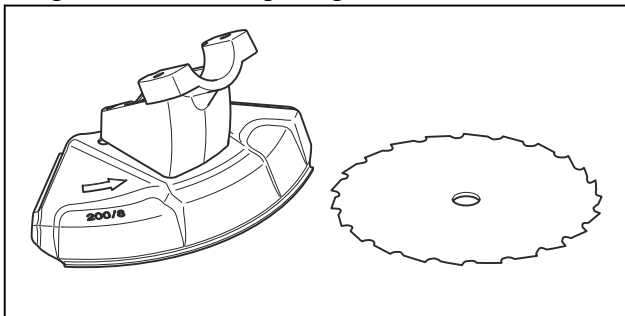
- Grasklingenschutz und Grasklinge.



- Trimmerschutz und Trimmerkopf.



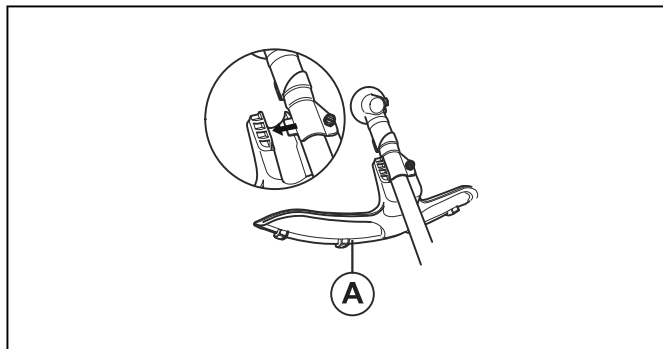
- Klingenschutz und Sägeklinge.



## Montage des Grasklingenschutzes und der Grasklinge

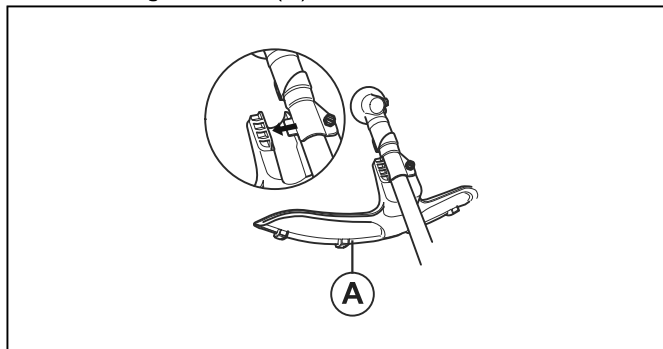
So bringen Sie den Grasklingenschutz an

- Setzen Sie den Grasklingenschutz (A) auf die Welle und ziehen Sie die Schraube fest.



So entfernen Sie den Grasklingenschutz

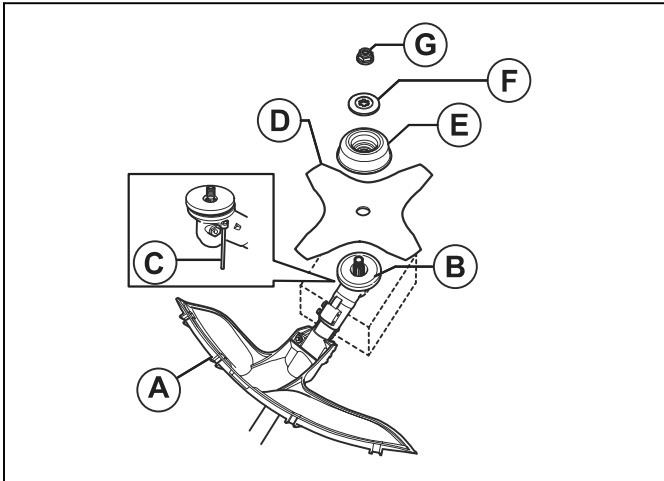
- Entfernen Sie die Schraube und nehmen Sie den Grasklingenschutz (A) von der Welle ab.



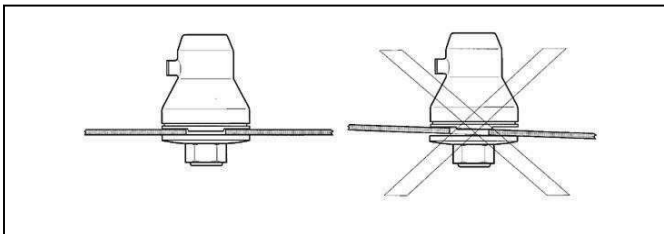
So befestigen Sie die Grasklinge

1. Setzen Sie das Getriebe des Geräts auf eine flache Oberfläche, um sicherzustellen, dass das Messer richtig montiert wird.
2. Drehen Sie die Abtriebswelle, bis sich eines der Löcher des Mitnehmerrads (B) mit dem entsprechenden Loch im Getriebegehäuse deckt.
3. Stecken Sie den Sperrstift (C) in das Loch, so dass die Achse fixiert ist.

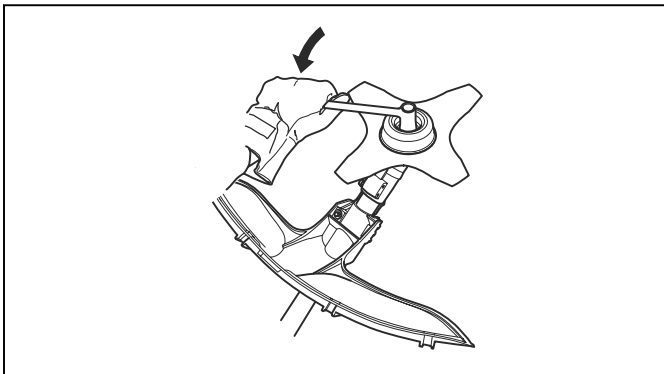
4. Montieren Sie die Grasklinge (D), die Stützkappe (E) und den Stützflansch (F) an der Abtriebswelle.



5. Stellen Sie sicher, dass das Mitnehmerrad und der Stützflansch korrekt im Mittelloch der Grasklinge einrasten.



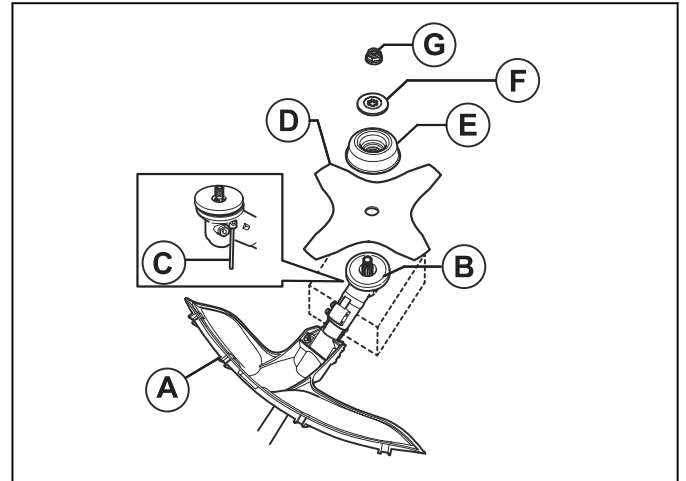
6. Bringen Sie die Mutter (G) an.
7. Ziehen Sie die Mutter mit dem Steckschlüssel an. Halten Sie die Welle des Steckschlüssels nahe dem Klingenschutz. Ziehen Sie in entgegengesetzter Richtung an, in der sich die Schneidausrüstung dreht. Ziehen Sie sie mit einem Drehmoment von 35-50 Nm an.



#### So entfernen Sie die Grasklinge

1. Setzen Sie das Getriebe des Geräts auf eine flache Oberfläche, um sicherzustellen, dass die Klinge richtig entfernt wird.
2. Stecken Sie den Sperrstift (C) in das Loch in der Welle, so dass die Welle fixiert ist.
3. Entfernen Sie die Mutter (G).

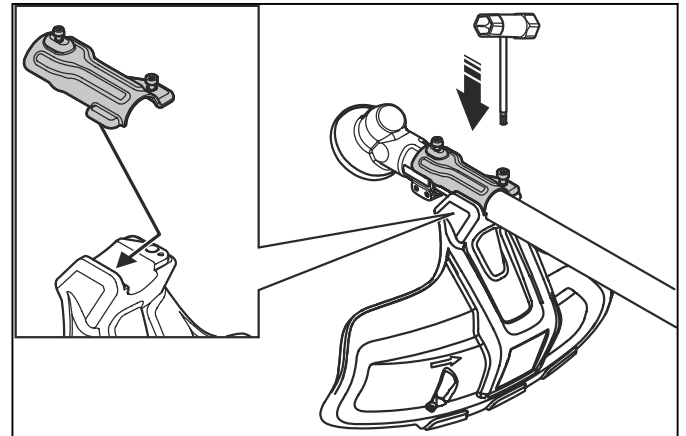
4. Entfernen Sie den Stützflansch (F), die Stützkappe (E) und die Grasklinge (D) von der Abtriebswelle.



#### Montage von Trimmerschutz und Trimmerkopf

##### So bringen Sie den Trimmerschutz an

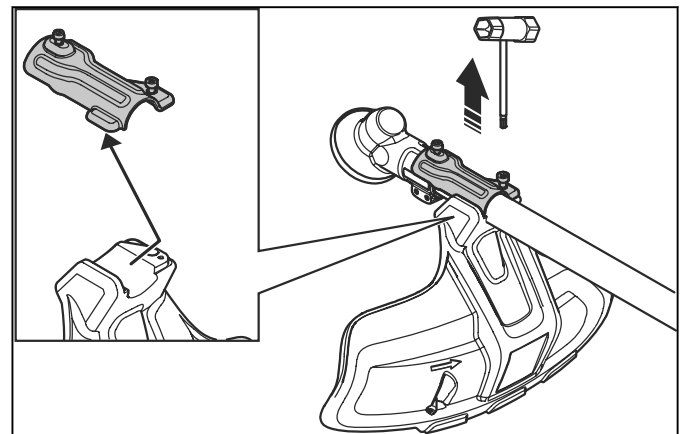
1. Montieren Sie den Blechhalter mit der kleinsten Schraube am Getriebe. Ziehen Sie dann die Schraube fest an.



2. Befestigen Sie den Trimmerschutz am Blechhalter.
3. Bringen Sie die größte Schraube an, und ziehen Sie sie fest.

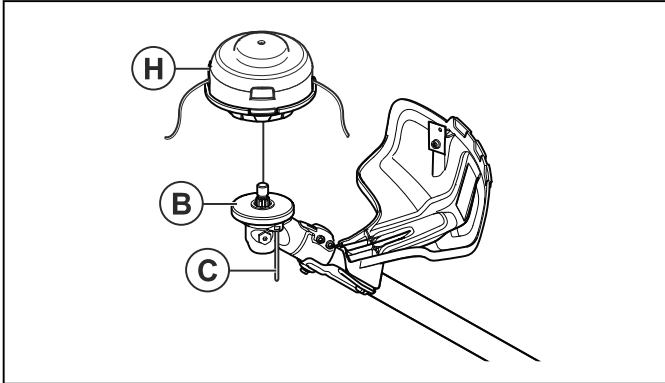
##### So entfernen Sie den Trimmerschutz

1. Entfernen Sie die Schrauben.
2. Entfernen Sie den Trimmerschutz.

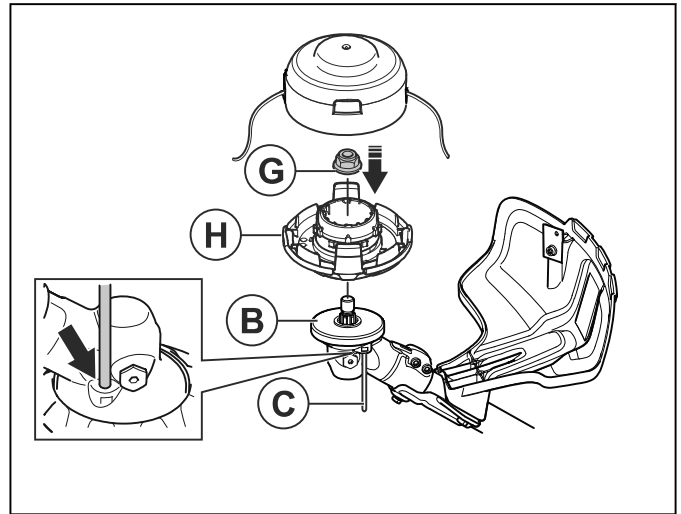


### So montieren Sie den Trimmerkopf T35 (535iFR, 535iRX)

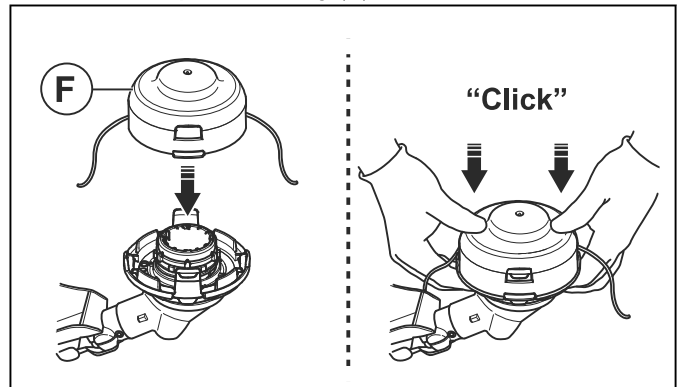
1. Montieren Sie das Mitnehmerrad (B) an der Abtriebswelle.
2. Drehen Sie die Abtriebswelle, bis sich eines der Löcher des Mitnehmerrads mit dem entsprechenden Loch im Getriebegehäuse deckt.
3. Stecken Sie den Sperrstift (C) in das Loch, so dass die Achse fixiert ist.
4. Drehen Sie den Trimmerkopf (H) zum Befestigen gegen den Uhrzeigersinn.



3. Stecken Sie den Sperrstift (C) in das Loch, so dass die Welle fixiert ist.
4. Bringen Sie den Trimmerkopf (H) an.
5. Bringen Sie die Mutter (G) an.

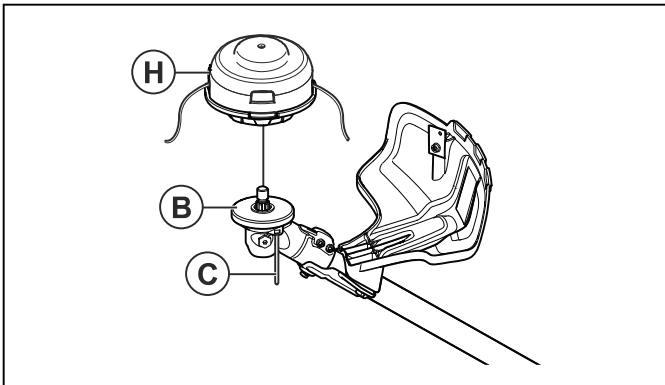


6. Bringen Sie die Fadenrolle und die Trimmerkopfabdeckung (F) an.



### So entfernen Sie den Trimmerkopf T35 (535iFR, 535iRX)

1. Stecken Sie den Sperrstift (C) in das Loch, so dass die Achse fixiert ist.
2. Drehen Sie den Trimmerkopf (H) zum Entfernen im Uhrzeigersinn.
3. Entfernen Sie das Mitnehmerrad (B) von der Abtriebswelle.



### So entfernen Sie den Trimmerkopf E35B (535iRXT)

**Hinweis:** Die Lebensdauer des Fadens lässt sich verlängern, indem man ihn vor der Montage ein paar Tage lang in Wasser legt. Dadurch wird der Faden robuster.

1. Stecken Sie den Sperrstift in das Loch, so dass die Welle fixiert ist.

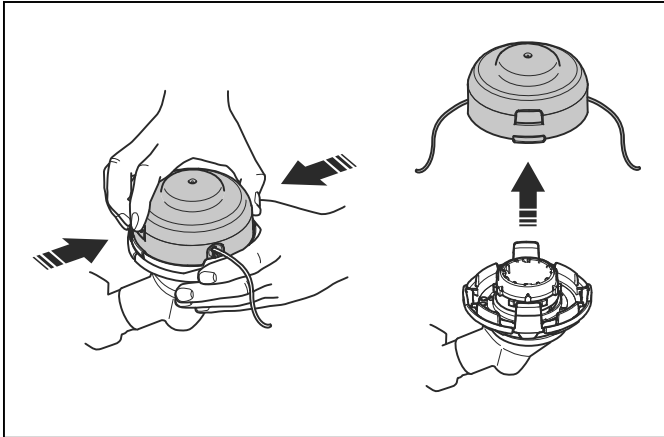
### So montieren Sie den Trimmerkopf E35B (535iRXT)

**Hinweis:** Die Lebensdauer des Fadens lässt sich verlängern, indem man ihn vor der Montage ein paar Tage lang in Wasser legt. Dadurch wird der Faden robuster.

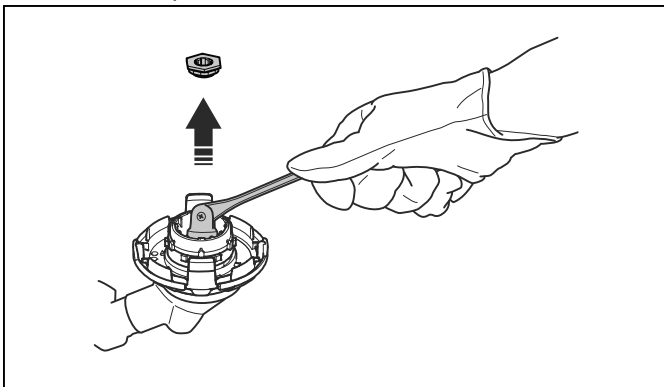
1. Montieren Sie das Mitnehmerrad (B) an der Abtriebswelle.
2. Drehen Sie die Abtriebswelle, bis sich eines der Löcher des Mitnehmerrads mit dem entsprechenden Loch im Getriebegehäuse deckt.



- Drücken Sie die Einrastclips am Trimmerkopf und entfernen Sie den Trimmerkopf zusammen mit dem Trimmerfaden-Auswurfschacht.



- Entfernen Sie die Befestigungsmutter des Trimmerkopfs sowie das Mitnehmerrad.

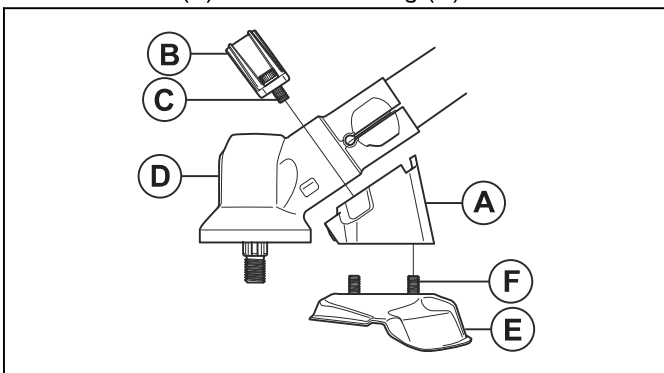


- Entfernen Sie den Trimmerkopf.

## Montage des Sägeklingschutzes und der Sägeklinge

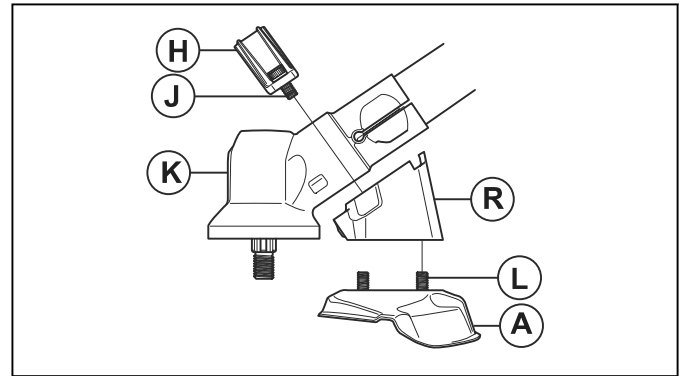
### So bringen Sie den Sägeklingschutz (535iFR) an

- Montieren Sie die Halterung (A) und den Halter (B) mit 2 Schrauben (C) am Getriebegehäuse (D).
- Bringen Sie den Sägeklingschutz (E) mit 4 Schrauben (F) an der Halterung (A) an.



### So entfernen Sie den Sägeklingschutz (535iFR)

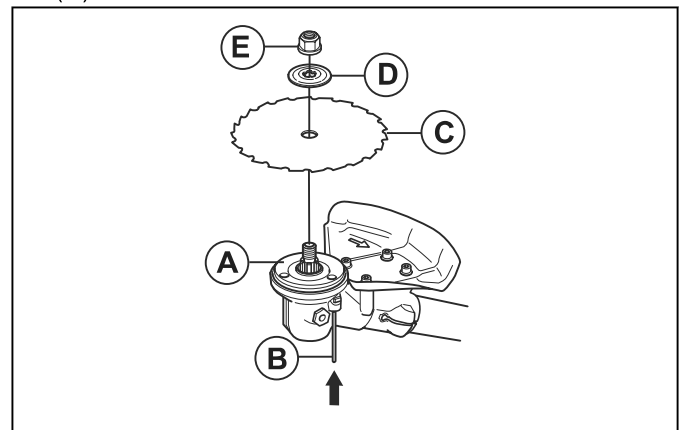
- Entfernen Sie die vier Schrauben (L) von der Halterung (R) und nehmen Sie den Sägeklingschutz (A) ab.



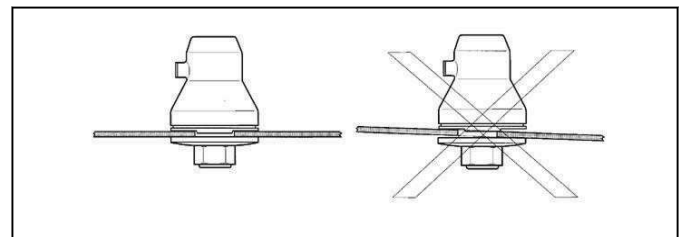
- Entfernen Sie die zwei Schrauben (J) am Getriebegehäuse (K). Entfernen Sie die Halterung (R) und den Halter (H).

### So montieren Sie das Sägeblatt (535iFR)

- Montieren Sie das Mitnehmerrad (A) an der Abtriebswelle.
- Drehen Sie die Abtriebswelle, bis sich eines der Löcher des Mitnehmerrads mit dem entsprechenden Loch im Getriebegehäuse deckt.
- Stecken Sie den Sperrstift (B) in das Loch, so dass die Welle fixiert ist.
- Setzen Sie das Sägeblatt (C) und den Stützflansch (D) auf die Abtriebswelle.

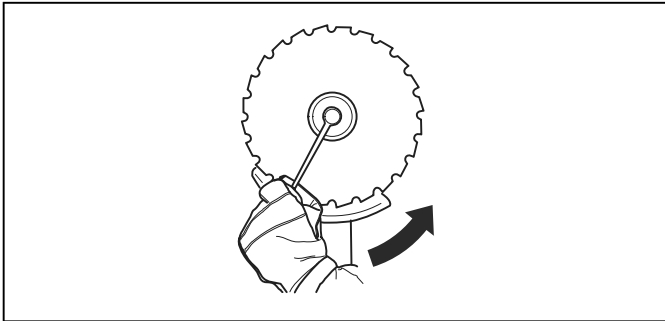


- Stellen Sie sicher, dass das Mitnehmerrad und der Stützflansch korrekt im Mittelloch der Grasklinge einrasten.



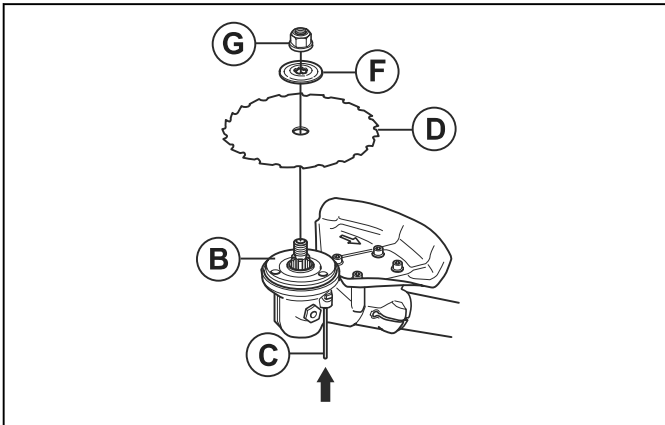
- Bringen Sie die Sicherungsmutter (E) an.

- Ziehen Sie die Sicherungsmutter mit dem Steckschlüssel an. Halten Sie die Welle des Steckschlüssels nahe dem Klingenschutz. Ziehen Sie in entgegengesetzter Richtung an, in der sich die Schneidausrüstung dreht. Ziehen Sie sie mit einem Anzugsmoment von 35–50 Nm an.



### So entfernen Sie die Sägeklinge (535iFR)

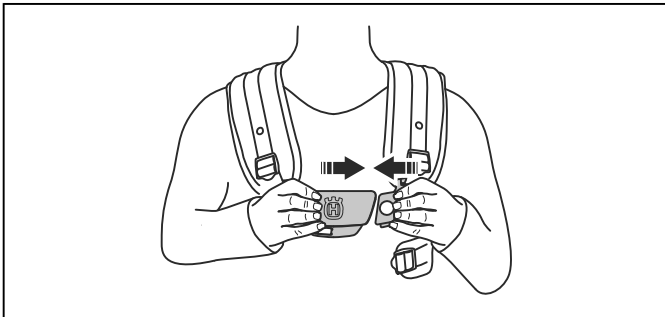
- Stecken Sie den Sperrstift (C) in das Loch, so dass die Welle fixiert ist.
- Entfernen Sie die Mutter (G).
- Entfernen Sie den Stützflansch (F) und die Sägeklinge (D) von der Abtriebswelle.



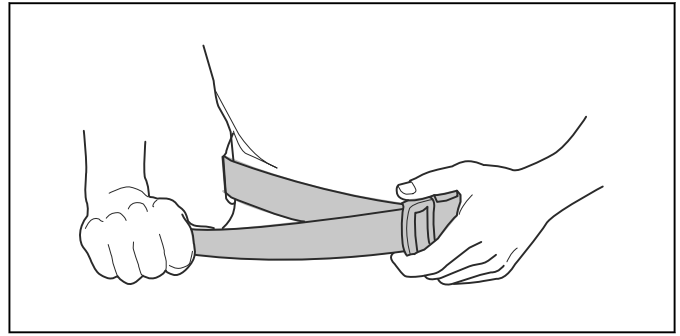
- Entfernen Sie das Mitnehmerrad (B) von der Abtriebswelle.

### So passen Sie den Balance XB-Tragegurt (535iRXT) an

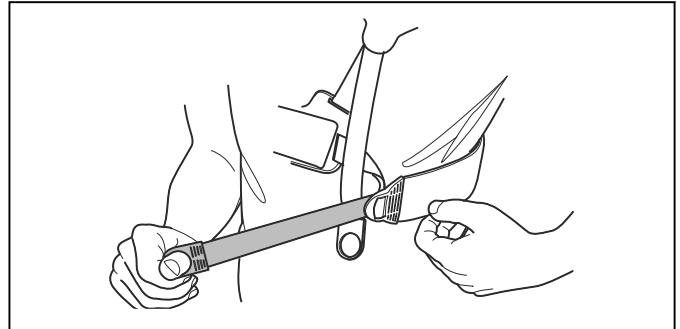
- Legen Sie den Tragegurt an.
- Drücken Sie die 2 Teile der Brustplatte, wie in der Abbildung gezeigt, zusammen.



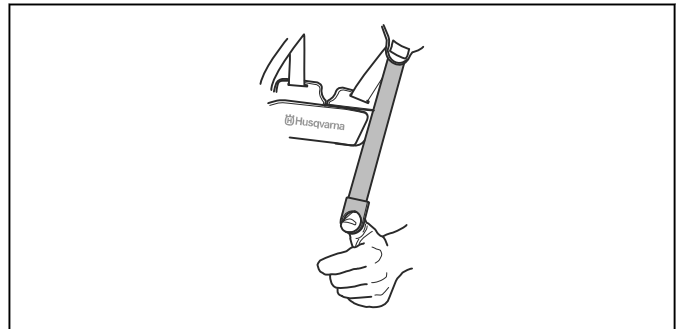
- Ziehen Sie den Hüftgurt fest an. Stellen Sie sicher, dass der Hüftgurt auf einer Höhe mit der Hüfte liegt.



- Ziehen Sie den Brustgurt unter Ihrem linken Arm fest an. Der Brustgurt muss fest am Körper anliegen.

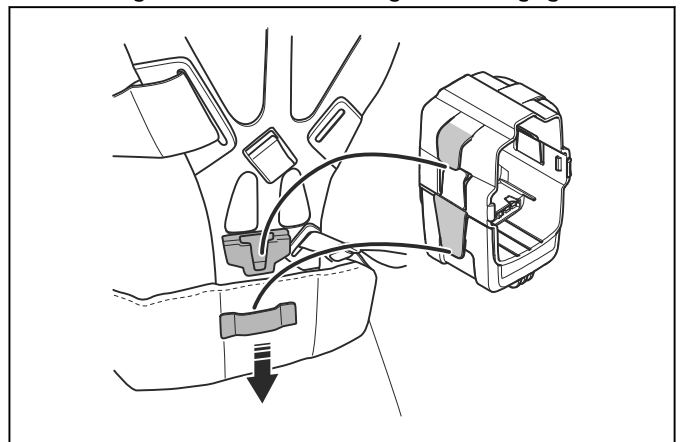


- Stellen Sie den Schulterriemen ein, bis das Gewicht gleichmäßig auf den 2 Schultern verteilt ist.



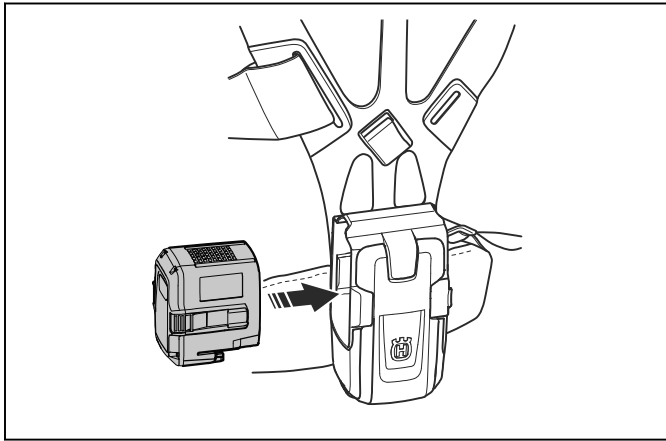
- Passen Sie die Höhe des Aufhängepunktes an. Beim Forstfreischneiden liegt die richtige Höhe zum Aufhängen ca. 10 cm unterhalb Ihrer Hüfte. Siehe *Richtige Balance des Produkts auf Seite 20*.

- Befestigen Sie den Akku-Träger am Tragegurt.



**Hinweis:** Es ist möglich, einen zusätzlichen Akku am Akkuträger zu befestigen. Der Akkuträger ist als Zubehör erhältlich.

8. Setzen Sie einen Akku ein.



## So stellen Sie den Tragegurt (535iFR, 535iRX) ein



**WARNUNG:** Befestigen Sie dieses Gerät immer richtig am Tragegurt. Wenn dies nicht der Fall ist, können Sie das Gerät nicht sicher steuern, und es kann zu Verletzungen bei Ihnen selbst oder bei anderen kommen. Benutzen Sie keinen Tragegurt mit defektem Schnellverschluss.



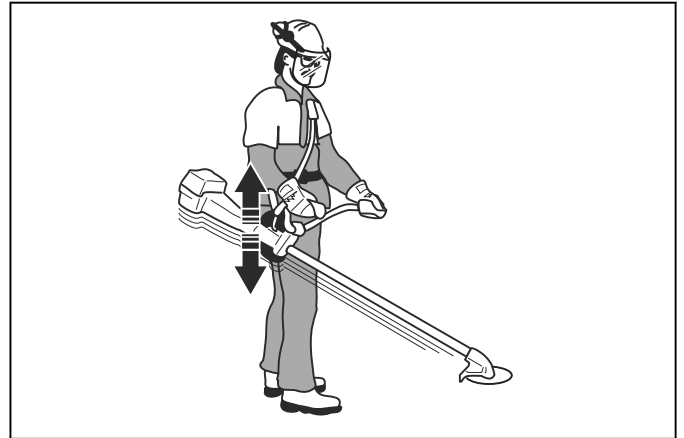
**WARNUNG:** Verwenden Sie die Schnelllösefunktion des Tragegurts, wenn Sie in einem Notfall das Gerät und den Tragegurt lösen müssen.

1. Den Tragegurt anlegen.
2. Stellen Sie den Tragegurt auf die optimale Arbeitsstellung ein.

3. Stellen Sie die Seitenriemen ein, bis das Gewicht gleichmäßig auf Ihre Schultern verteilt ist.



4. Stellen Sie den Tragegurt so ein, dass die Schneidausrüstung parallel zum Boden hängt.



5. Wenn Gras geschnitten werden soll, lassen Sie die Schneidausrüstung leicht auf dem Boden bleiben. Stellen Sie den Tragegurthalter ein, um das Gerät korrekt auszubalancieren.

## Betrieb

### Einleitung



**WARNUNG:** Lesen Sie vor Gebrauch des Geräts das Kapitel über Sicherheit, und machen Sie sich damit vertraut.

### Husqvarna Connect

Husqvarna Connect ist eine kostenlose App für Ihr Mobilgerät. Die Husqvarna Connect-App bietet erweiterte Funktionen für Ihr Husqvarna Gerät.

- Erweiterte Produktinformationen.
- Informationen über Geräteteile und -wartung sowie entsprechende Hilfe dazu.

### Bluetooth® Drahtlostechnologie

Geräte mit eingebauter Bluetooth® Drahtlostechnologie können mit mobilen Geräten verbunden werden und

von der Verbindung mit Husqvarna können zusätzliche Funktionen aktiviert werden.

Das Symbol für *Bluetooth*® Drahtlostechnologie leuchtet auf, wenn Ihr Mobiltelefon mit dem Gerät verbunden ist.



### Erste Verwendung von Husqvarna Connect

1. Laden Sie die Husqvarna Connect-App auf Ihr Mobiltelefon.
2. Anmeldung bei der Husqvarna Connect-App.
3. Befolgen Sie die Anweisungen in der Husqvarna Connect-App, um sich zu verbinden und das Gerät zu registrieren.

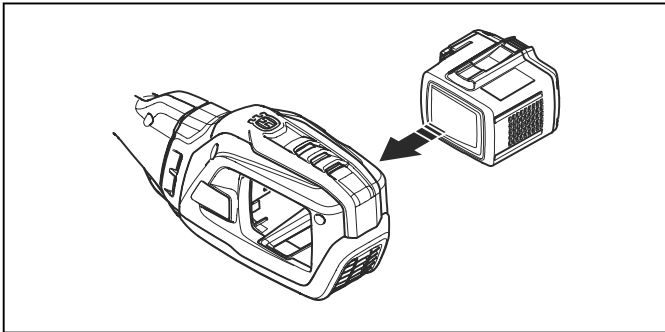
**Hinweis:** Die Husqvarna Connect-App ist nicht überall zum Download erhältlich. Ihr Servicehändler steht Ihnen gerne für weitere Informationen zur Verfügung.

## So schließen Sie den Akku an das Gerät an



**WARNUNG:** Verwenden Sie im Gerät nur den original Husqvarna-Akku.

1. Stellen Sie sicher, dass der Akku vollständig geladen ist.
2. Schieben Sie den Akku in das Akkufach des Geräts. Der Akku muss sich leicht einschieben lassen, anderenfalls ist er nicht korrekt eingesetzt. Der Akku verriegelt sich mit einem hörbaren Klickgeräusch in der richtigen Position.



3. Stellen Sie sicher, dass der Akku richtig eingesetzt ist.

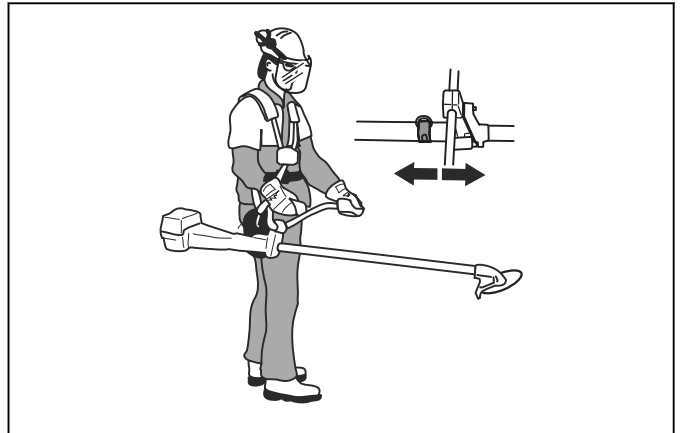
## Arbeitsstellung

- Halten Sie das Produkt mit beiden Händen.
- Halten Sie das Gerät auf der rechten Seite des Körpers.
- Die Schneidausrüstung muss sich unterhalb der Taille befinden.
- Behalten Sie das Produkt immer am Tragegurt.
- Halten Sie sich von den heißen Flächen fern.
- Halten Sie sich von der Schneidausrüstung fern.

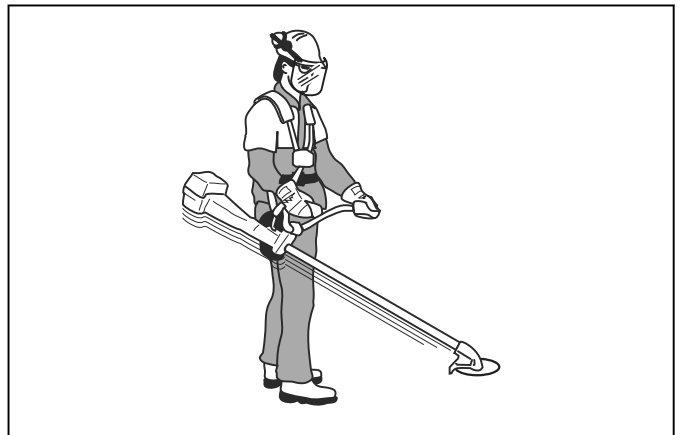
## Richtige Balance des Produkts

Beim Freischneiden ist das Produkt korrekt ausbalanciert, wenn es frei waagrecht vom Aufhängepunkt hängt. Bei korrekter Balance ist die

Gefahr, auf Steine zu schlagen, wenn Sie den Lenker loslassen, verringert.



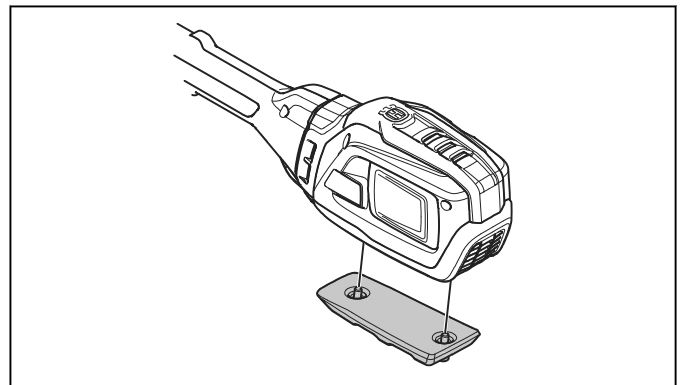
Beim Grasfreischneiden ist das Gerät korrekt ausbalanciert, wenn sich die Klinge auf Schnitthöhe in Bodennähe befindet.



## So passen Sie mit dem Zusatzgewicht die Balance an

Wenn sich eine korrekte Balance schwer erreichen lässt, bringen Sie das Zusatzgewicht an. Das Zusatzgewicht ist als Zubehör erhältlich.

- Befestigen Sie das Zusatzgewicht mit den Schrauben.



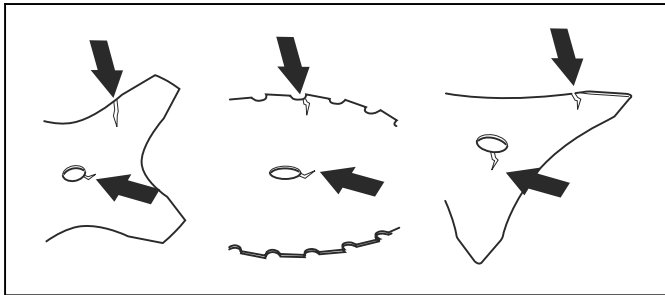
## So verteilen Sie das Gewicht gleichmäßig auf den Schultern

1. Passen Sie die Spannung der Seitenriemen an, um das Gewicht gleichmäßig auf die Schultern zu verteilen.

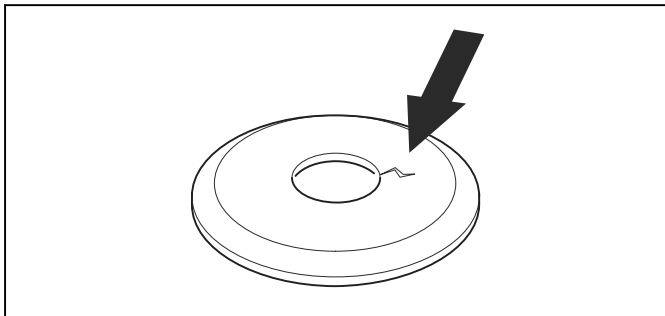
- Stellen Sie den Tragegurt auf die optimale Arbeitsstellung ein. Wenn der Tragegurt und das Gerät eingestellt sind, ist die Bedienung einfacher.

## Bevor Sie das Produkt in Betrieb nehmen

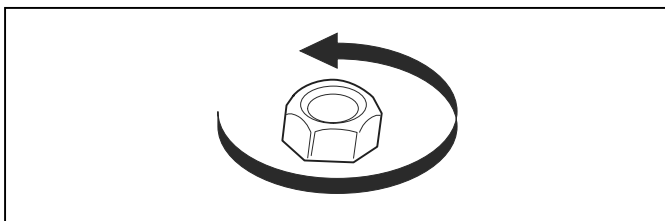
- Untersuchen Sie den Arbeitsbereich, um sicherzustellen, dass Sie die Art des Geländes, die Neigung des Bodens und mögliche Hindernisse wie Steine, Äste und Gräben kennen.
- Führen Sie eine Überholung des Geräts durch.
- Führen Sie Sicherheitskontrollen, Wartungen und Servicemaßnahmen durch, die in dieser Betriebsanleitung beschrieben sind.
- Stellen Sie sicher, dass alle Abdeckungen, Schutzvorrichtungen, Griffe und die Schneidausrüstung richtig montiert und nicht beschädigt sind.
- Stellen Sie sicher, dass es keine Risse auf der Unterseite der Sägeklinge oder den Grasklingenzähnen oder am Mittelloch der Klinge gibt. Ersetzen Sie die Klinge bei Beschädigung.



- Überprüfen Sie den Stützflansch auf Risse. Ersetzen Sie den Stützflansch bei Beschädigung.

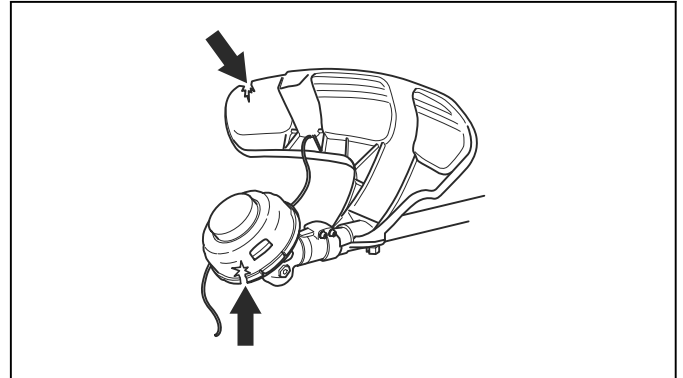


- Stellen Sie sicher, dass die Sicherungsmutter nicht von Hand entfernt werden kann. Die Sicherungsmutter muss ein Schließmoment von mindestens 1,5 Nm haben. Stellen Sie sicher, dass das Anziehmoment zwischen 35 und 50 Nm liegt.



- Überprüfen Sie den Klingenschutz auf Beschädigungen oder Risse. Ersetzen Sie den Klingenschutz bei Beschädigungen oder Rissen.

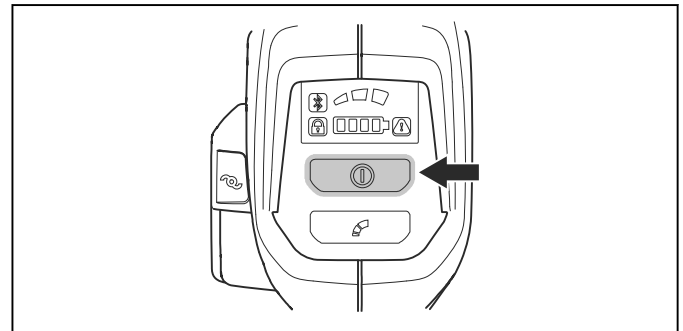
- Überprüfen Sie den Trimmerkopf und die Schutzvorrichtung für die Schneidausrüstung auf Beschädigungen oder Risse. Ersetzen Sie den Trimmerkopf und die Schutzvorrichtung für die Schneidausrüstung bei Beschädigungen oder Rissen.



## So starten Sie das Gerät

**Hinweis:** Das Gerät erkennt die Schneidausrüstung, wenn die Schneidausrüstung geändert und der Gashebel gedrückt wird. Das Gerät stoppt, und die LED blinkt, bis der Gashebel losgelassen wird und wieder in seine Ausgangsposition zurückkehrt. Die Schneidausrüstung ist zu diesem Zeitpunkt identifiziert und für den Betrieb vorbereitet.

- Drücken und halten Sie die Starttaste, bis die grüne Akku-LED und die weiße Modus-LED aufleuchten.



- Verwenden Sie den Gashebel zur Steuerung der Geschwindigkeit.

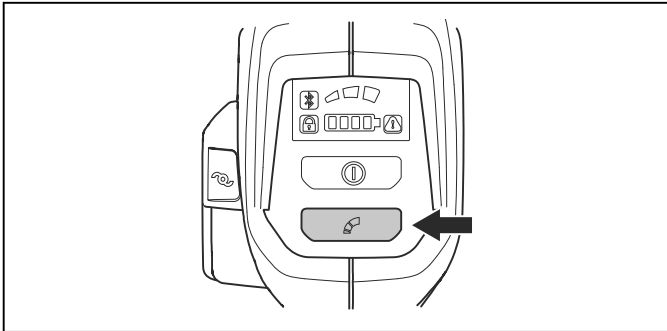
## So beschränken Sie die maximale Geschwindigkeit mit der Modustaste

**Hinweis:** Die maximale Geschwindigkeit hängt von der Schneidausrüstung ab, die am Gerät angebracht und von diesem identifiziert wird. Wenn eine Klinge angebracht ist, ist die maximale Geschwindigkeit höher als bei angeschlossenem Trimmerkopf. Siehe *Technische Angaben auf Seite 30*.

Das Gerät verfügt über eine Modustaste. Mit der Modustaste kann der Anwender die maximale Geschwindigkeit begrenzen. Die Modustaste weist drei Geschwindigkeitsstufen auf. Niedrigere Stufen erhöhen die Betriebszeit des Geräts. Verwenden Sie die Stufen 1

und 2, wenn die Arbeit nicht die volle Geschwindigkeit/ volle Leistung erfordert. Wenn die Betriebsbedingungen die volle Geschwindigkeit/volle Leistung erfordern, verwenden Sie Stufe 3. Verwenden Sie keine höhere Stufe als für den Betrieb erforderlich.

1. Drücken Sie die Modustaste, um die maximale Geschwindigkeit zu beschränken. Die weißen LEDs leuchten auf, wenn die Funktion aktiviert ist.



2. Drücken Sie die Modustaste erneut, um die nächste Geschwindigkeitsstufe zu wählen.

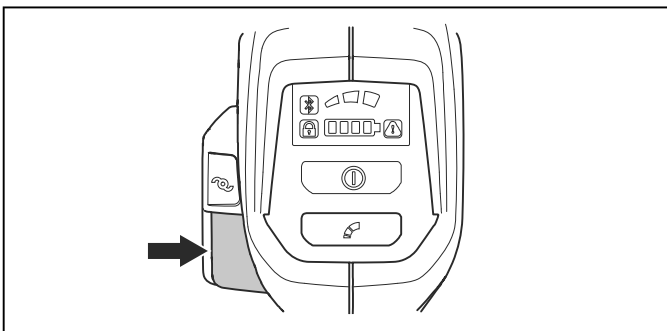
## So verlängern Sie den Trimmerfaden mit der ErgoFeed Funktion (535iRXT)



**ACHTUNG:** Schlagen Sie nicht mit dem Trimmerkopf auf den Boden, um den Trimmerfaden zu verlängern.

Das Gerät verfügt über eine Funktion zum Verlängern des Trimmerfadens, wenn die ErgoFeed-Taste betätigt wird. Die ErgoFeed-Funktion verringert den Verschleiß am Trimmerkopf. Sie verringert außerdem unbeabsichtigten Fadennachschub beim Stoßen gegen Objekte, wie zum Beispiel Steine und/oder harte Oberflächen.

- Drücken Sie die ErgoFeed-Taste, um die automatische Einstellung des Trimmerfadens zu starten.



## Automatische Abschaltfunktion

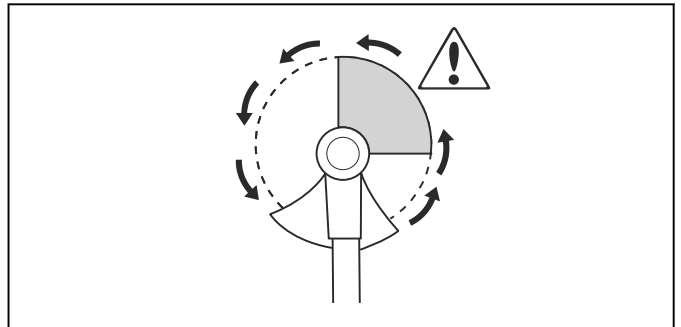
Das Gerät verfügt über eine Abschaltfunktion, die das Gerät anhält, wenn es nicht verwendet wird. Die grüne LED für die Start/Stopp-Anzeige erlischt, und das Gerät stoppt nach 180 Sekunden.

## Klingenstoß

Bei einem Klingenstoß bewegt sich das Produkt schnell und kraftvoll zur Seite. Ein Klingenstoß tritt auf, wenn die Grasklinge auf ein Objekt trifft, das nicht geschnitten werden kann. Ein Klingenstoß kann das Produkt oder den Bediener in alle Richtungen schleudern. Es besteht eine Verletzungsgefahr für den Bediener und andere Personen.

Das Risiko erhöht sich in Bereichen, wo das zu schneidende Material nicht leicht zu erkennen ist.

Schneiden Sie nicht mit dem Bereich der Klinge, der in Grau dargestellt ist. Ein Klingenstoß kann durch die Geschwindigkeit und die Bewegung der Klinge verursacht werden. Die Gefahr erhöht sich mit der Stärke des Stamms, der geschnitten wird.

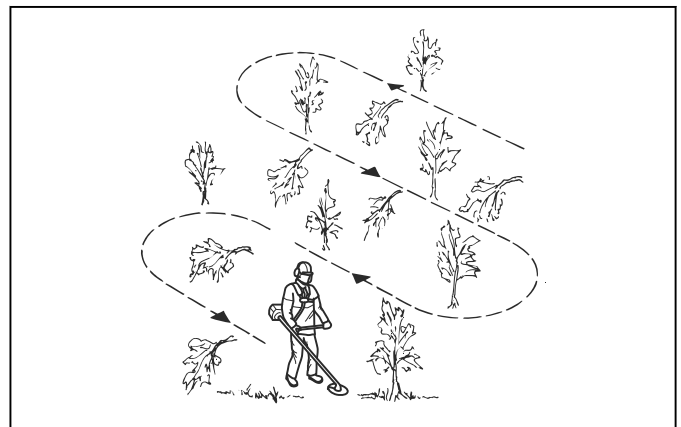


## Allgemeine Arbeitsanweisungen



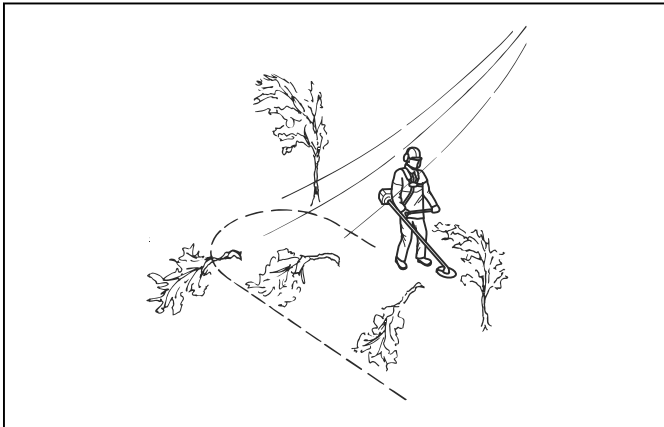
**WARNUNG:** Seien Sie beim Schneiden von Bäumen vorsichtig, die unter Spannung gehalten werden. Diese Bäume können vor oder nach dem Schneiden in ihre normale Position zurückspringen und Sie verletzen oder das Produkt beschädigen.

- Machen Sie eine Stelle am Ende des Arbeitsbereichs frei, und beginnen Sie von dort aus mit der Arbeit.
- Bewegen Sie sich in einem regelmäßigen Muster über den Arbeitsbereich.



- Bewegen Sie das Produkt ganz nach links und rechts, um jedes Mal eine Breite von 4–5 m freizumachen.

- Machen Sie eine Strecke von 75 m frei, bevor Sie umkehren und zurückgehen.
- Bewegen Sie sich in eine Richtung, wo Sie nicht mehr als nötig über Gräben und Hindernisse gehen müssen.
- Bewegen Sie sich in eine Richtung, wo der Wind die geschnittene Vegetation in den bereits freigeschnittenen Bereich fallen lässt.



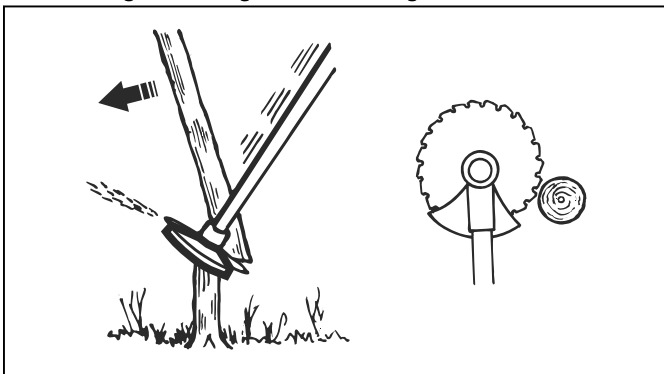
- Bewegen Sie sich den Hängen entlang, nicht auf und ab.

## Freischneiden mit einer Sägeklinge

### So fällen Sie einen Baum nach links

Um nach links zu fällen, drücken Sie den unteren Teil des Baumes nach rechts.

1. Geben Sie Vollgas.
2. Stellen Sie die Sägeklinge entsprechend der Abbildung gegen den Baum.
3. Neigen Sie die Sägeklinge, und drücken Sie sie mit Kraft diagonal nach rechts unten. Drücken Sie den Baum gleichzeitig mit dem Klingenschutz.

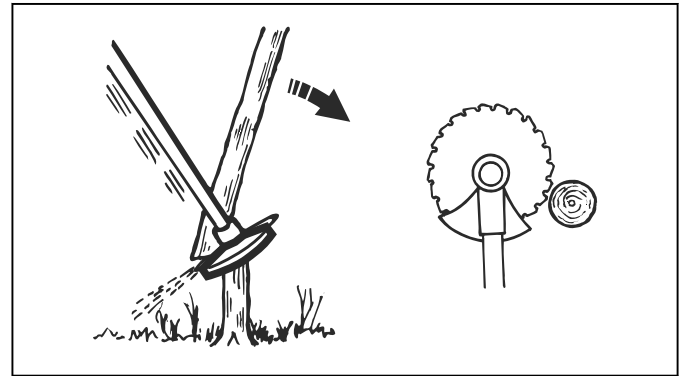


### So fällen Sie einen Baum nach rechts

Um nach rechts zu fällen, drücken Sie den unteren Teil des Baumes nach links.

1. Geben Sie Vollgas.
2. Stellen Sie die Sägeklinge entsprechend der Abbildung gegen den Baum.

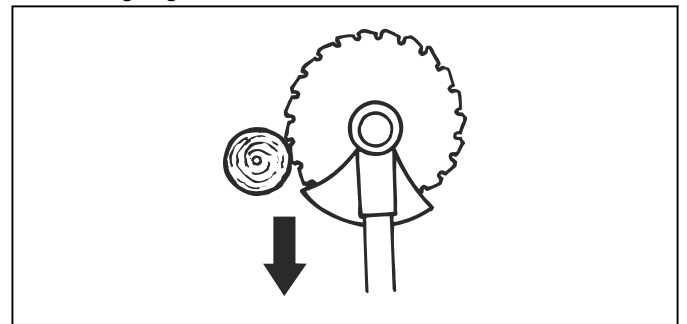
3. Neigen Sie die Sägeklinge, und drücken Sie sie mit Kraft diagonal nach rechts oben. Drücken Sie den Baum gleichzeitig mit dem Klingenschutz.



### So fällen Sie einen Baum nach vorne

Um nach vorne zu fällen, drücken Sie den unteren Teil des Baumes nach hinten.

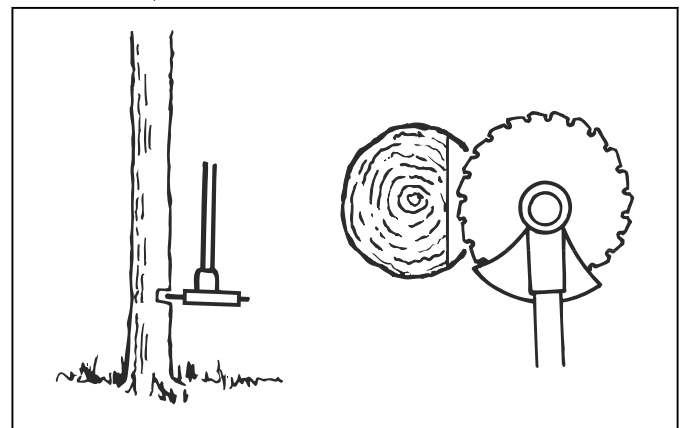
1. Geben Sie Vollgas.
2. Stellen Sie die Sägeklinge entsprechend der Abbildung gegen den Baum.
3. Ziehen Sie die Sägeklinge mit einer schnellen Bewegung nach hinten.



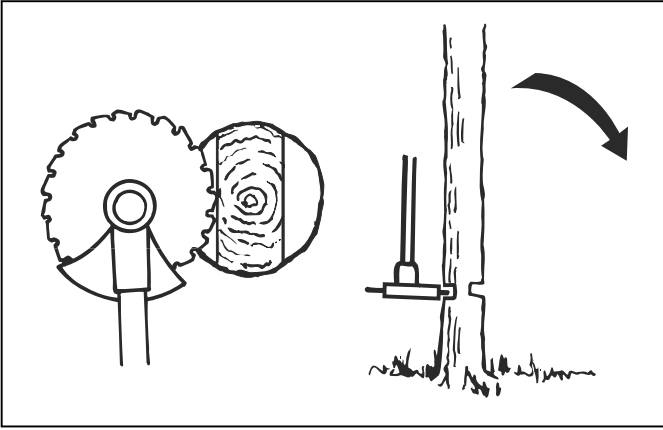
### So fällen Sie große Bäume

Größere Bäume müssen von 2 Seiten geschnitten werden.

1. Prüfen Sie, in welche Richtung der Baum fallen wird.
2. Geben Sie Vollgas.
3. Machen Sie den ersten Schnitt auf der Seite des Baumes, in die er fallen wird.



4. Durchschneiden Sie den Baum von der anderen Seite.



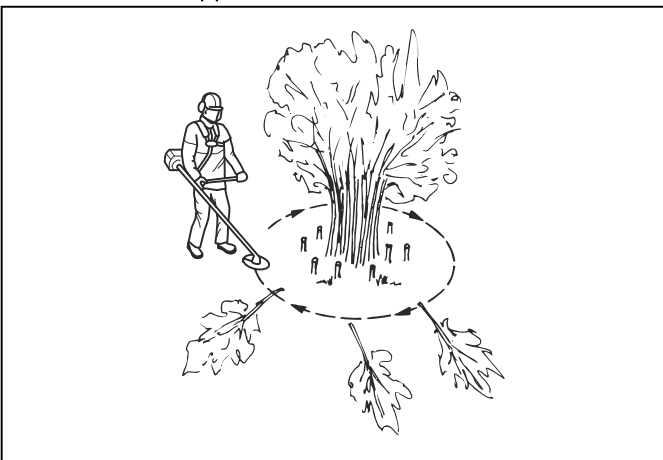
**ACHTUNG:** Falls sich die Sägeklinge verfängt, ziehen Sie das Produkt nicht mit einer plötzlichen Bewegung. Dadurch können die Sägeklinge, das Winkelgetriebe, die Welle oder der Lenker beschädigt werden. Lassen Sie die Griffe los, halten Sie die Welle mit beiden Händen und ziehen Sie das Produkt vorsichtig heraus.

**Hinweis:** Üben Sie mehr Druck zum Fällen von kleinen Bäumen aus. Üben Sie weniger Druck zum Fällen von großen Bäumen aus.

## So schneiden Sie Gestrüpp mit einer Sägeklinge

Um nach links zu fällen, drücken Sie den unteren Teil des Baumes nach rechts.

- Schneiden Sie dünne Bäume und Gestrüpp.
- Bewegen Sie das Produkt von einer Seite zur anderen.
- Schneiden Sie viele Bäume in einer Bewegung.
- Bei einer Gruppe von dünnen Bäumen:



- Schneiden Sie die äußeren Bäume hoch.
- Schneiden Sie die äußeren Bäume auf die richtige Höhe.

- Schneiden Sie von der Mitte. Wenn Sie die Mitte nicht erreichen können, schneiden Sie die äußeren Bäume hoch und lassen Sie sie herunterfallen. Dies verringert das Risiko, dass die Sägeklinge sich verfängt.

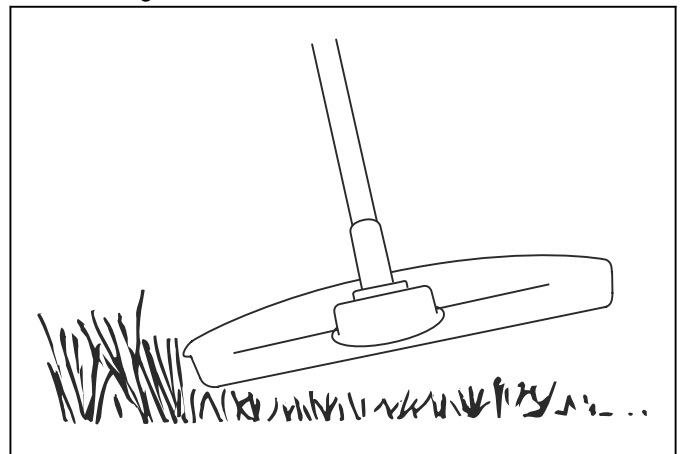
## So schneiden Sie Gras mit einer Grasklinge frei

1. Grasklingen und Grasmesser dürfen nicht für verholzte Stämme verwendet werden.
2. Für alle Arten von hohem oder dichtem Gras wird die Grasklinge benutzt.
3. Gras wird mit einer pendelnden seitlichen Bewegung gemäht, wobei bei der Bewegung von rechts nach links gemäht wird und die Rückholbewegung von links nach rechts erfolgt. Lassen Sie die Klinge mit der linken Seite mähen (Klingenbereich zwischen 8 und 12 Uhr).
4. Wird die Klinge beim Mähen etwas nach links geneigt, bleibt der Grasschnitt in einer Bahn liegen, was das Aufsammeln z. B. durch Harken erleichtert.
5. Bemühen Sie sich, rhythmisch zu arbeiten. Mit gespreizten Beinen stehen Sie am sichersten. Gehen Sie nach der Rückholbewegung vorwärts und suchen Sie wieder einen festen Stand.
6. Stützen Sie die Stützkappe leicht auf dem Boden ab. Sie dient dazu, die Klinge vor Bodenberührung zu schützen.
7. Verringern Sie die Gefahr, dass sich Material um die Klinge wickelt, indem Sie immer mit voller Geschwindigkeit arbeiten und vermeiden, das geschnittene Material bei der Rückholbewegung zu berühren.
8. Stellen Sie den Motor ab, nehmen Sie den Gurt ab und legen Sie das Gerät auf den Boden, bevor Sie das Schnittgut aufsammeln.

## Gastrimmen mit Trimmerkopf

### So trimmen Sie Gras

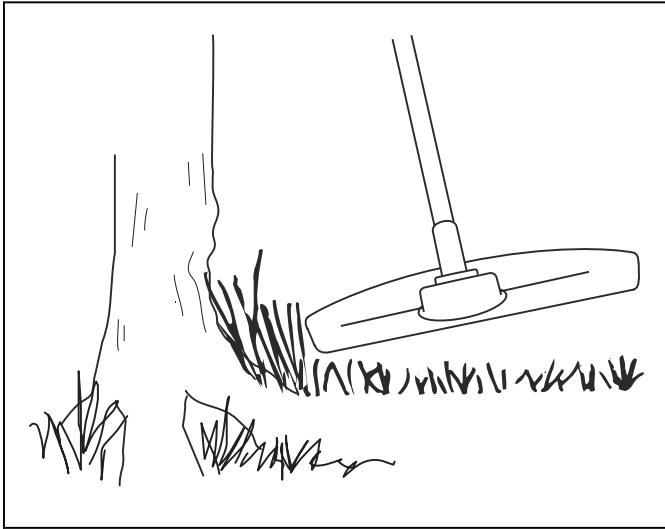
1. Halten Sie den Trimmerkopf nah über dem Boden und neigen Sie ihn dabei etwas.



Drücken Sie den Rasentrimmer nicht in das Gras.

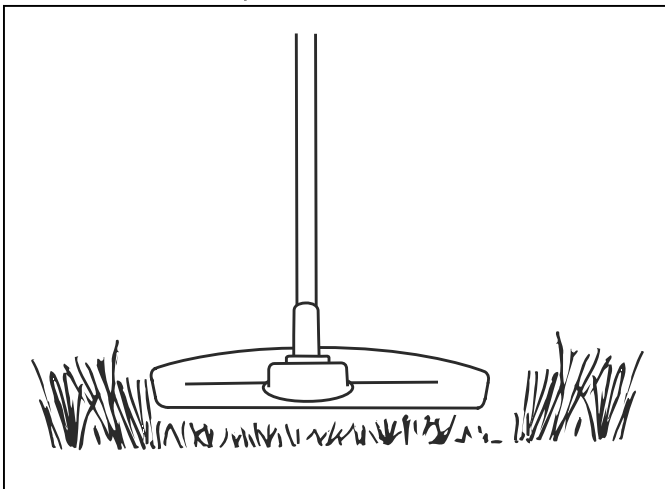


2. Verringern Sie die Länge des Rasentrimmerfadens um 10 bis 12 cm (4 bis 4,75 Zoll) und drosseln Sie die Motordrehzahl, um die Pflanzen nicht zu beschädigen.
3. Arbeiten Sie mit 80 % der Geschwindigkeit, wenn Sie Gras in der Nähe von Objekten schneiden.



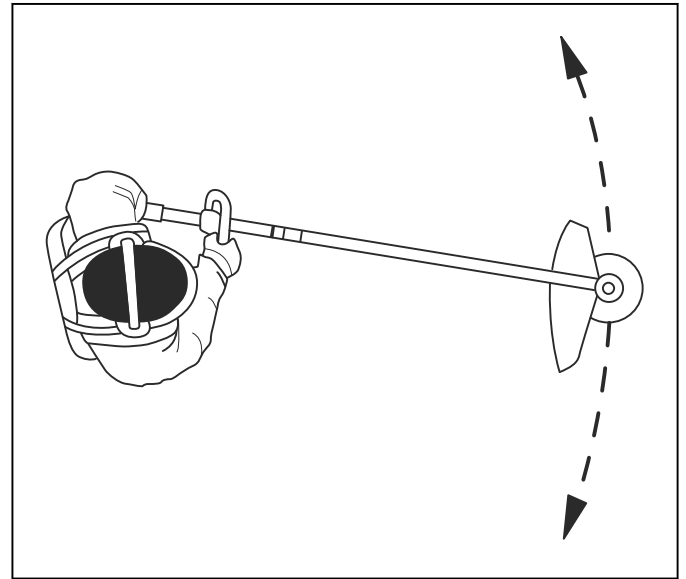
### So mähen Sie den Rasen

1. Stellen Sie sicher, dass der Rasentrimmerfaden beim Schneiden parallel zum Boden läuft.



2. Drücken Sie den Trimmerkopf nicht auf den Boden. Der Boden und das Gerät könnten dadurch beschädigt werden.
3. Der Trimmerkopf sollte nicht durchgängig den Boden berühren, da es sonst zu Schäden am Trimmerkopf kommen kann.

4. Arbeiten Sie mit voller Geschwindigkeit, wenn Sie das Gerät beim Mähen von einer Seite zur anderen bewegen.



Stellen Sie sicher, dass der Rasentrimmerfaden beim Schneiden parallel zum Boden läuft.

### So blasen Sie Gras fort

Der Luftstrom aus dem rotierenden Trimmerfaden kann verwendet werden, um Gras zu entfernen.

1. Halten Sie den Trimmerkopf und den Trimmerfaden parallel zum Boden und über dem Boden.
2. Geben Sie Vollgas.
3. Bewegen Sie den Trimmerkopf von einer Seite zur anderen und blasen Sie das Gras fort.

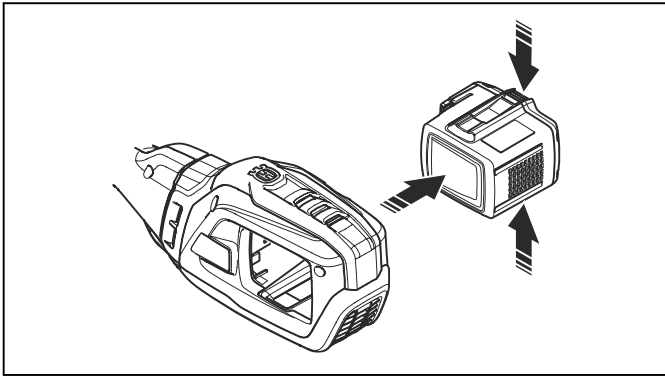


**WARNUNG:** Reinigen Sie die Trimmerkopfabdeckung jedes Mal, wenn Sie einen neuen Trimmerfaden zusammenbauen, um Unwucht und Vibrationen in den Griffen zu vermeiden. Sie sollten auch die anderen Teile des Trimmerkopfs überprüfen und bei Bedarf reinigen.

### So schalten Sie das Gerät aus

1. Lassen Sie den Gashebel und die Gashebelsperre los.
2. Drücken Sie die Start/Stopptaste, bis die grüne LED erlischt.

3. Drücken Sie die Entriegelungstasten am Akku, und ziehen Sie den Akku heraus.



## Wartung

### Einleitung



**WARNUNG:** Vor der Durchführung von Wartungsarbeiten müssen Sie die Sicherheitsinformationen lesen und verstehen.

### Wartungsplan



**WARNUNG:** Entfernen Sie den Akku, bevor Sie Wartungsarbeiten durchführen.

Nachstehend sind die am Gerät vorzunehmenden Wartungsmaßnahmen aufgelistet.

Instand halten	Täglich	Wöchent- lich	Monatlich
Die äußeren Teile des Geräts mit einem sauberen und trockenen Tuch reinigen. Kein Wasser verwenden.	X		
Sicherstellen, dass die Start-/Stopptaste funktionstüchtig und unbeschädigt ist.	X		
Sicherstellen, dass der Gashebel und die Gashebelsperre sicherheitstechnisch ordnungsgemäß funktionieren.	X		
Sicherstellen, dass alle Bedienelemente funktionieren und unbeschädigt sind.	X		
Die Griffe trocken, sauber und frei von Öl und Schmierfett halten.	X		
Sicherstellen, dass die Schneidausrüstung unbeschädigt ist. Die Schneidausrüstung bei Beschädigung ersetzen.	X		
Sicherstellen, dass der Schutz für die Schneidausrüstung unbeschädigt ist. Den Schutz für die Schneidausrüstung bei Beschädigung ersetzen.	X		
Sicherstellen, dass alle Schrauben und Muttern fest angezogen sind.	X		
Sicherstellen, dass die Entriegelungstasten am Akku funktionieren und der Akku in das Gerät einrastet.	X		
Prüfen Sie, ob das Akkuladegerät nicht beschädigt ist und ordnungsgemäß funktioniert.	X		
Sicherstellen, dass der Akku unbeschädigt ist.	X		
Vergewissern Sie sich, dass die Aufhängöse nicht beschädigt ist.	X		
Stellen Sie sicher, dass der Griff und der Lenker nicht beschädigt sind und dass sie korrekt angebracht sind.	X		

Instand halten	Täglich	Wöchentlich	Monatlich
Stellen Sie sicher, dass die Klinge gut zentriert, scharf und nicht beschädigt ist. Eine Unwucht der Klinge verursacht Vibrationen, die zu Schäden am Gerät führen können.	X		
Stellen Sie sicher, dass die Sicherungsmutter der Schneidausrüstung ordnungsgemäß angezogen ist.	X		
Stellen Sie sicher, dass der Transportschutz für die Klinge nicht beschädigt ist und dass der Transportschutz korrekt montiert werden kann.	X		
Alle Kupplungen und Anschlüsse kontrollieren. Sicherstellen, dass sie unbeschädigt und schmutzfrei sind.		X	
Überprüfen Sie die Vibrationsdämpfer und stellen Sie sicher, dass sie unbeschädigt sind.		X	
Sicherstellen, dass das Winkelgetriebe korrekt mit Schmierfett befüllt ist, siehe. <i>So schmieren Sie das Winkelgetriebe auf Seite 28</i> . Falls dies nicht der Fall ist, Husqvarna Schmierfett für Winkelgetriebe verwenden.		X	
Das Ende der Antriebswelle an der Kupplung des unteren Führungsrohrs schmieren.		X	
Achten Sie darauf, dass der Lufteinlass des Motors nicht schmutzig ist. Reinigen Sie den Lufteinlass mit Druckluft.		X	
Die Verbindungen zwischen dem Akku und dem Gerät prüfen. Die Verbindung zwischen dem Akku und dem Akkuladegerät prüfen.			X
Stellen Sie sicher, dass der Schnellverschluss des Tragegurts nicht beschädigt ist und ordnungsgemäß funktioniert.			X

## So reinigen Sie das Gerät, den Akku und das Ladegerät

1. Reinigen Sie das Gerät nach jedem Gebrauch mit einem trockenen Tuch.
2. Reinigen Sie Akku und Ladegerät mit einem trockenen Tuch. Die Akkuführungsschienen sauber halten.
3. Stellen Sie sicher, dass die Klemmen an Akku und Ladegerät sauber sind, bevor der Akku in das Ladegerät oder das Gerät gesteckt wird.

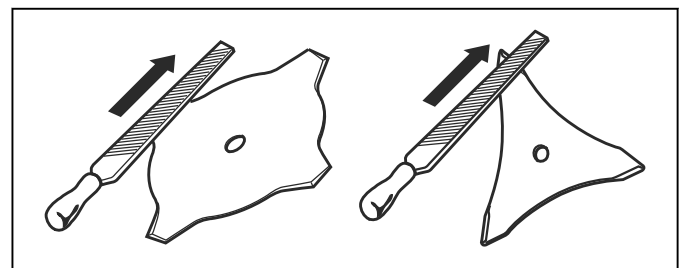
## So schärfen Sie Grasmesser und Grasklinge



**WARNUNG:** Stoppen Sie das Gerät und entfernen Sie den Akku. Tragen Sie stets Schutzhandschuhe.

- Um das Grasmesser oder die Grasklinge ordnungsgemäß zu schärfen, lesen Sie die Anweisungen, die mit der Schneidausrüstung ausgeliefert werden.
- Schärfen Sie alle Kanten gleichmäßig, um das Gleichgewicht zu halten.

- Verwenden Sie eine einfache Flachfeile.



**WARNUNG:** Entsorgen Sie immer eine beschädigte Klinge. Versuchen Sie nicht, eine verbogene oder verdrehte Klinge wieder gerade zu biegen und sie anschließend erneut zu benutzen.

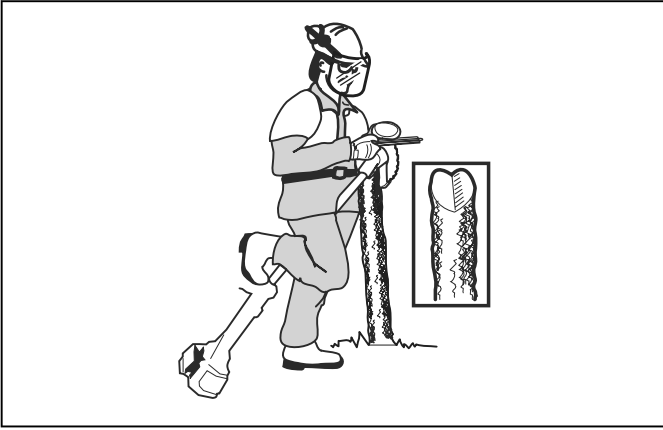
## So schärfen Sie die Sägeklinge



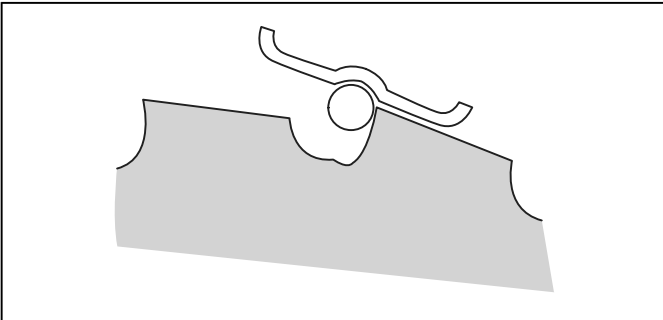
**WARNUNG:** Stoppen Sie das Gerät und entfernen Sie den Akku. Tragen Sie stets Schutzhandschuhe.

- Um die Klinge ordnungsgemäß zu schärfen, lesen Sie die Anweisungen, die mit der Klinge ausgeliefert werden.

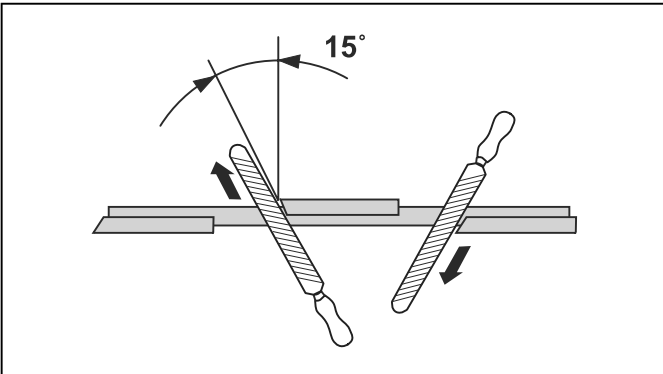
- Stellen Sie sicher, dass das Produkt und die Klinge ausreichend Auflage beim Schärfen haben.



- Verwenden Sie eine 5,5-mm-Rundfeile (7/32") zusammen mit einem Feilenhalter.



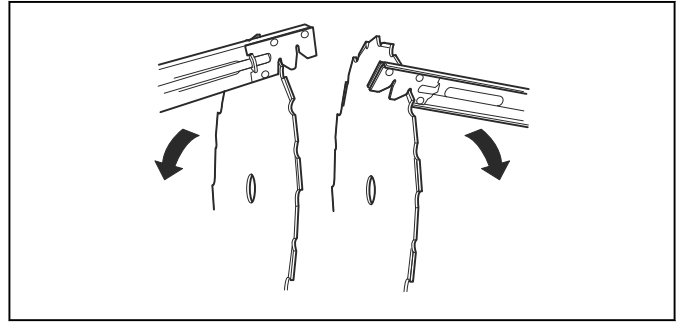
- Halten Sie die Feile in einem Winkel von 15°.
- Schärfen Sie einen Zahn der Sägeklinge nach rechts und den nächsten Zahn nach links (siehe Abbildung).



**Hinweis:** Schärfen Sie die Kanten der Zähne mit einer Flachfeile, falls die Klinge stark abgenutzt ist. Schärfen Sie danach mit einer Rundfeile weiter.

- Schärfen Sie alle Kanten gleichmäßig, damit die Klinge ausgeglichen bleibt.

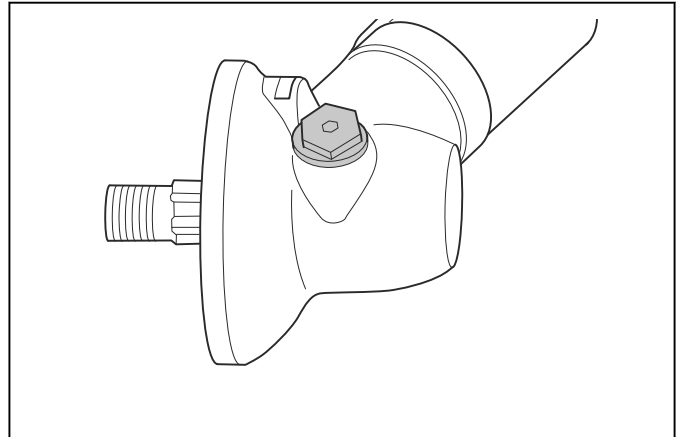
- Stellen Sie die Klinge mit dem empfohlenen Setzwerkzeug auf 1 mm ein. Befolgen Sie die Anweisungen, die mit der Klinge mitgeliefert werden.



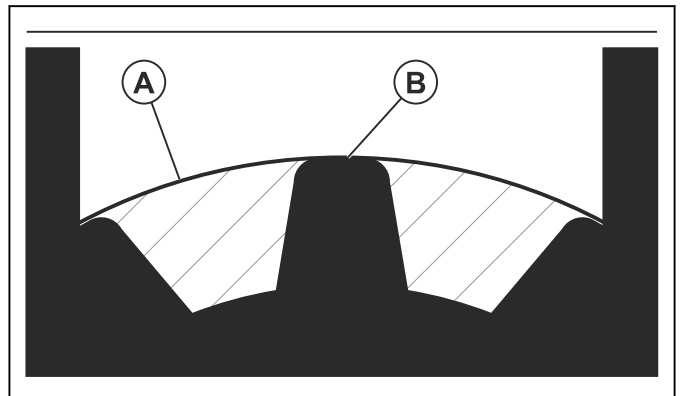
**WARNUNG:** Entsorgen Sie immer eine beschädigte Klinge. Versuchen Sie nicht, eine verbogene oder verdrehte Klinge wieder gerade zu biegen und sie anschließend erneut zu benutzen.

### So schmieren Sie das Winkelgetriebe

1. Entfernen Sie die Schneidausrüstung.
2. Positionieren Sie das Gerät so, dass der Schmiernippel so hoch wie möglich gelegen ist.
3. Ziehen Sie den Schmiernippel ab.



4. Sehen Sie in die Schmiernippel-Öffnung hinein, und drehen Sie die Antriebswelle. Der Schmierfettstand (A) muss sich auf Höhe der Zahnoberseite (B) befinden.



5. Wenn der Schmierfettstand zu niedrig ist, füllen Sie das Winkelgetriebe mit Husqvarna Schmierfett für Winkelgetriebe. Füllen Sie es langsam ein, und drehen Sie die Antriebswelle dabei. Stoppen Sie beim korrekten Füllstand (B).



**ACHTUNG:** Eine falsche Menge Schmierfett kann zu Beschädigungen am Winkelgetriebe führen.

6. Bringen Sie den Schmiernippel an.

## Fehlerbehebung

### Benutzeroberfläche

LED-Anzeige	Mögliche Fehler	Mögliche Fehlerbehebung
Die Akku-LED-Anzeige blinkt orange	Geringe Akkuspannung.	Laden Sie den Akku.
Rote Fehler-LED blinkt	Überlastung.	Die Schneidusrüstung ist verklemmt. Schalten Sie das Gerät aus. Entfernen Sie den Akku. Reinigen Sie die Schneidusrüstung von unerwünschten Materialien.
	Temperaturabweichung.	Lassen Sie das Gerät abkühlen.
	Der Gashebel und die Starttaste werden gleichzeitig gedrückt.	Wenn Sie den Gashebel loslassen, startet das Gerät.
Das Gerät springt nicht an	Schmutz in den Akkusteckern.	Reinigen Sie die Akkustecker mit Druckluft oder einer weichen Bürste.
Störungs-LED leuchtet rot.	Es sind Servicearbeiten erforderlich.	Setzen Sie sich mit Ihrer Servicewerkstatt in Verbindung.

## Transport, Lagerung und Entsorgung

### Transport und Lagerung

- Die mitgelieferten Lithium-Ionen-Akkus entsprechen den Anforderungen des Gefahrgutrechts.
  - Beachten Sie für den gewerblichen Transport, auch durch Dritte oder Speditionen, die gesonderten Anforderungen auf Verpackung und Etiketten.
  - Sprechen Sie sich, bevor Sie das Gerät versenden, mit einer Person ab, die speziell im Gefahrgutversand geschult ist. Beachten Sie sämtliche geltende nationale Vorschriften.
  - Bedecken Sie offene Kontakte mit Klebeband, wenn Sie den Akku in eine Verpackung legen. Stellen Sie sicher, dass der Akku in der Verpackung nicht verrutschen kann.
  - Entnehmen Sie den Akku für die Lagerung oder den Transport.
  - Bringen Sie den Akku und das Ladegerät an einem Ort unter, der trocken und frei von Feuchtigkeit und Frost ist.
  - Lagern Sie den Akku nicht an einem Ort, an dem es zu elektrostatischen Entladungen kommen kann.
- Bewahren Sie den Akku nicht in einem Metallkasten auf.
  - Stellen Sie bei der Lagerung des Akkus sicher, dass die Temperatur zwischen 5 °C/41 °F und 25 °C/77 °F liegt und der Akku keinem direkten Sonnenlicht ausgesetzt ist.
  - Stellen Sie bei der Lagerung des Akkuladegeräts sicher, dass die Temperatur zwischen 5 °C/41 °F und 45 °C/113 °F liegt und das Ladegerät keinem direkten Sonnenlicht ausgesetzt ist.
  - Das Ladegerät darf nur verwendet werden, wenn die Umgebungstemperatur zwischen 5 °C/41 °F und 40 °C/104 °F liegt.
  - Laden Sie den Akku auf 30 bis 50 %, bevor Sie ihn über längere Zeit einlagern.
  - Lagern Sie das Akkuladegerät in einem geschlossenen und trockenen Raum.
  - Achten Sie bei der Lagerung darauf, dass sich der Akku nicht in unmittelbarer Nähe zum Ladegerät befindet. Kinder und andere nicht befugte Personen dürfen die Ausstattung nicht berühren. Verwahren Sie die Ausstattung in einem abschließbaren Raum.

- Reinigen Sie das Gerät und führen Sie umfassende Servicearbeiten durch, bevor Sie es längere Zeit einlagern.
- Verwenden Sie für das Gerät einen Transportschutz, um Verletzungen oder Schäden am Gerät bei Transport und Lagerung zu vermeiden.
- Befestigen Sie das Gerät während des Transports sicher.

Sie es an einer Recyclingstation für elektrische und elektronische Geräte. So werden Umwelt- und Personenschäden vermieden.

Wenden Sie sich für weitere Informationen zum Recycling Ihres Geräts an Ihre örtlichen Behörden, Abfallentsorgungsunternehmen oder Ihren Händler.

## Entsorgung von Akku, Ladegerät und Gerät

Symbole auf dem Gerät oder seiner Verpackung zeigen an, dass dieses Gerät kein Hausmüll ist. Recyceln

---

## Technische Angaben

---

### Technische Daten

	535iFR	535iRXT	535iRX
<b>Motor</b>			
Motortyp	Husqvarna E-Torq BLDC	Husqvarna E-Torq BLDC	Husqvarna E-Torq BLDC
Drehzahl der Abtriebswelle. Trimmerkopf/Klinge, 1/min	5300/8200	5300/8200	5300/8200
Schnittbreite, mm/Zoll	450/17,7	450/17,7	450/17,7
<b>Gewicht</b>			
Gewicht ohne Akku, kg/lb	4,5/9,9	4,9/10,8	4,9/10,8
<b>Geräuschemissionen</b>			
Gemessener Schallleistungspegel dB (A)	93	93	94
Schallleistungspegel, garantiert L <sub>WA</sub> dB (A)	96	96	96
<b>Geräuschpegel <sup>1</sup></b>			
Der Schalldruckwert am Ohr des Bedieners, gemessen gemäß IEC 62841-1:			
Ausgestattet mit Trimmerkopf (Original) dB (A)	80	80	80
<b>Vibrationspegel <sup>2</sup></b>			
Vibrationspegel an den Griffen, gemessen nach IEC 62841-1, m/s <sup>2</sup>			
Ausgestattet mit Trimmerkopf (Original), links/rechts, m/s <sup>2</sup>	1,4/1,7	1,2/1,4	1,3/1,4

<sup>1</sup> Berichten zufolge liegt der Schalldruckpegel für dieses Gerät normalerweise bei einer Ausbreitungsklasse (Standardabweichung) von 3 dB (A).

<sup>2</sup> Berichten zufolge liegt der Vibrationspegel normalerweise bei einer Ausbreitungsklasse (Standardabweichung) von 1,5 m/s<sup>2</sup>.

	535iFR	535iRXT	535iRX
Ausgestattet mit Grasklinge (Original), links/rechts, m/s <sup>2</sup>	2,5/2,0	2,4/2,0	2,4/2,0
<b>Hinweis:</b> Verwenden Sie zum Vergleich von Vibrationspegeln, Akku- und Verbrennungsgeräten den Vibrationsrechner: <a href="https://www.husqvarna.com/uk/services-solutions/vibration-calculator/">https://www.husqvarna.com/uk/services-solutions/vibration-calculator/</a>			
<b>Radiofrequenzdaten für Bluetooth®</b>			
Frequenzband, GHz	2,4–2,4835	2,4–2,4835	-
Ausgangsleistung, max. dBm 0	0	0	-

## Zugelassene Akkus

Akku	BLi300
Typ	Lithium-Ionen
Akkukapazität, Ah	9,4
Akkuspannung, V	36
Gewicht (kg)	1,9 (4,2)

## Zugelassene Ladegeräte

Akkuladegerät	QC500
Eingangsspannung, V	100-240
Frequenz, Hz	50-60
Leistung, W	500

---

## Zubehör

---

### Zubehör

Zugelassenes Zubehör	Art des Zubehörs	Schutz für die Schneidausrüstung, Teile-Nr.
Mittelloch in Klingen/Messern, Ø 25,4 mm		
Gewinde der Abtriebswelle M12		
Grasklinge/Grasmesser	Multi 255-3 (Ø 255, 3 Zähne)	590 88 00-01
	Gras 255-4 (Ø 255, 4 Zähne)	590 88 00-01
	Multi 300-3 (Ø 300, 3 Zähne)	590 88 00-01

Zugelassenes Zubehör	Art des Zubehörs	Schutz für die Schneidausrüstung, Teile-Nr.
Sägeklinge	Scarlet 200-22 (Ø 200, 22 Zähne)	501 32 04-03
Trimmerkopf	T35, T35x (Ø 2,4 -2,7 mm Whisper Twist Trimmerfaden)	590 88 01-01
	E35B (Ø 2,4 -2,7 mm Whisper Twist Trimmerfaden)	590 88 01-01
Stützkappe	Fest	

Art des Zubehörs	Artikelnummer:
Akkuträger	590 11 42-01
Balance XB	597 33 12-01



# Konformitätserklärung

## EU-Konformitätserklärung

Die **Husqvarna AB**, SE-561 82 Huskvarna, Schweden,  
Tel.: +46-36-146500, erklärt in alleiniger Verantwortung,  
dass das Gerät:

Geräte ohne Bluetooth®	
<b>Beschreibung</b>	Akkubetriebene(r) Motorsense/Rasentrimmer
<b>Marke</b>	Husqvarna
<b>Typ/Modell</b>	535iFR, 535iRXT, 535iRX
<b>Identifizierung</b>	Seriennummern ab 2021

die folgenden EU-Richtlinien und -Verordnungen erfüllt:

Verordnung	Beschreibung
2006/42/EG	„Maschinenrichtlinie“
2014/30/EG	„EMV-Richtlinie“
2014/53/EG	„zu Funkanlagen“
2011/65/EG	„zur Beschränkung der Verwendung bestimmter gefährlicher Stoffe“
2000/14/EG	„bezüglich Richtlinie über umweltbelastende Geräuschemissionen“

und dass die folgenden Normen und/oder technischen Daten angewendet werden: EN 62841-1:2015, EN ISO 11806-1:2011, EN 61000-6-1:2007, EN 61000-6-3:2007+A1:2011, EN IEC 63000:2018 .

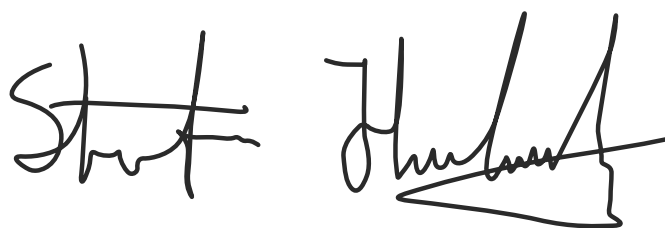
0404, RISE SMP Svensk Maskinprovning AB, Box 7035, SE-750 07 Uppsala, Sweden hat im Auftrag von Husqvarna AB eine freiwillige Prüfung durchgeführt. Das Zertifikat hat die Nummer: SEC/19/2533

Benannte Stelle: 0404, RISE SMP Svensk Maskinprovning AB, Box 7035, SE-750 07 Uppsala, Sweden bestätigte die Konformität mit der Richtlinie

2000/14/EG, Konformitätsbewertungsverfahren nach: Anhang VI.

Informationen zu Geräuschemission finden Sie unter *Technische Angaben auf Seite 30.*

Huskvarna, 2022-04-11



Stefan Holmberg, R&D Director, Technology Management, Husqvarna AB

Verantwortlich für die technische Dokumentation



# EU-Konformitätserklärung

Die **Husqvarna AB**, SE-561 82 Huskvarna, Schweden,  
Tel.: +46-36-146500, erklärt in alleiniger Verantwortung,  
dass das Gerät:

Geräte mit Bluetooth®	
<b>Beschreibung</b>	Akkubetriebene(r) Motorsense/Rasentrimmer
<b>Marke</b>	Husqvarna
<b>Typ/Modell</b>	535iFR, 535iRXT, 535iRX
<b>Identifizierung</b>	Seriennummern ab 2021

die folgenden EU-Richtlinien und -Verordnungen erfüllt:

Verordnung	Beschreibung
2006/42/EG	„Maschinenrichtlinie“
2014/53/EG	„zu Funkanlagen“
2011/65/EG	„zur Beschränkung der Verwendung bestimmter gefährlicher Stoffe“
2000/14/EG	„bezüglich Richtlinie über umweltbelastende Geräuschemissionen“

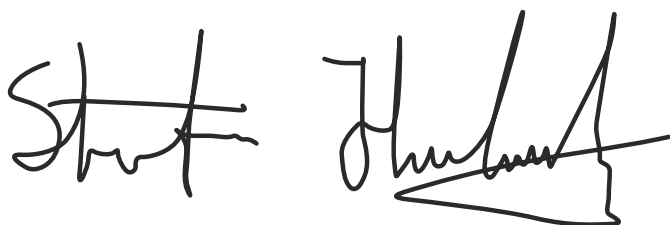
und dass die folgenden Normen und/oder technischen Daten angewendet werden: EN 62841-1:2015, EN ISO 11806-1:2011, EN 61000-6-1:2007, EN 61000-6-3:2007+A1:2011, EN IEC 63000:2018, ETSI EN 301 489-1 v.2.1.1, ETSI EN 301 489-17 v.3.1.1, ETSI EN 300 328 v2.2.2.

0404, RISE SMP Svensk Maskinprovning AB, Box 7035, SE-750 07 Uppsala, Sweden hat im Auftrag von Husqvarna AB eine freiwillige Prüfung durchgeführt. Das Zertifikat hat die Nummer: SEC/19/2533

Benannte Stelle: 0404, RISE SMP Svensk Maskinprovning AB, Box 7035, SE-750 07 Uppsala, Sweden bestätigte die Konformität mit der Richtlinie 2000/14/EG, Konformitätsbewertungsverfahren nach: Anhang VI.

Informationen zu Geräuschemissionen finden Sie unter *Technische Angaben auf Seite 30*.

Huskvarna, 2022-04-11



Stefan Holmberg, R&D Director, Technology Management, Husqvarna AB

Verantwortlich für die technische Dokumentation



## Eingetragene Marken

Die *Bluetooth®*-Wortmarke und die Logos sind eingetragene Marken von *Bluetooth SIG, inc.* und die Verwendung dieser Marken durch Husqvarna erfolgt unter Lizenz.