



Bedienungsanweisung
HUSQVARNA AUTOMOWER®
420/430X/440/450X



DE, Deutsch

Lesen Sie die Bedienungsanweisung sorgfältig durch und machen Sie sich mit dem Inhalt vertraut, bevor Sie das Gerät benutzen

Inhalt

1 Sicherheit

1.1 Sicherheitsdefinitionen.....	3
1.2 Allgemeine Sicherheitshinweise.....	3
1.3 Sicherheitshinweise für die Installation.....	4
1.4 Sicherheitshinweise für den Betrieb.....	4
1.5 Sicherheitshinweise für die Wartung.....	5
1.6 Sicherer Umgang mit Akkus.....	5
1.7 Das Gerät anheben und tragen.....	5

2 Einleitung

2.1 Einleitung.....	6
2.2 Geräteübersicht	7
2.3 Symbole auf dem Gerät.....	8
2.4 Symbole auf dem Display.....	8
2.5 Symbole am Akku.....	9
2.6 Allgemeine Hinweise.....	9
2.7 Überblick über die Menüstruktur 1.....	10
2.8 Überblick über die Menüstruktur 2.....	11
2.9 Überblick über die Menüstruktur 3.....	12
2.10 Display.....	13
2.11 Tastatur.....	13

3 Installation

3.1 Einführung – Installation.....	14
3.2 Hauptkomponenten für die Installation.....	14
3.3 Vorbereitung der Installation.....	14
3.4 Vor der Installation der Kabel.....	14
3.5 Installation des Geräts.....	19
3.6 Positionieren des Kabels mit Haken.....	21
3.7 Unterirdisches Verlegen des Begrenzungskabels oder des Leitkabels.....	21
3.8 Verlängern des Begrenzungskabels oder des Leitkabels.....	21
3.9 Nach der Installation des Geräts.....	22

4 Geräteeinstellungen

4.1 Automower® Connect-App.....	23
4.2 Geräteeinstellungen mit Tastatur und Display....	23

5 Betrieb

5.1 Hauptschalter.....	35
5.2 So starten Sie das Gerät.....	35
5.3 Betriebsmodi – Start.....	35
5.4 So parken Sie das Gerät.....	36
5.5 So stoppen Sie das Gerät.....	36
5.6 So schalten Sie das Gerät aus.....	36
5.7 So laden Sie den Akku.....	36

6 Wartung

6.1 Einführung – Wartung.....	37
6.2 Reinigen des Geräts.....	37
6.3 Austausch der Klingen.....	38
6.4 Akku.....	38
6.5 Winterservice.....	38

7 Fehlerbehebung

7.1 Einführung – Fehlersuche.....	39
7.2 Fehlermeldungen.....	39
7.3 Info-Meldungen.....	45
7.4 Anzeigelampe an der Ladestation.....	47
7.5 Symptome.....	48
7.6 Unterbrechungen/Brüche im Schleifenkabel finden.....	49

8 Transport, Lagerung und Entsorgung

8.1 Transport.....	52
8.2 Lagerung.....	52
8.3 Entsorgung.....	52

9 Technische Angaben

9.1 Technische Daten.....	53
9.2 Eingetragene Marken.....	56

10 Gewährleistung

10.1 Garantiebedingungen.....	57
-------------------------------	----

1 Sicherheit

1.1 Sicherheitsdefinitionen

Warnungen, Vorsichtsmaßnahmen und Hinweise werden verwendet, um auf besonders wichtige Teile der Bedienungsanleitung hinzuweisen.



WARNUNG: Wird verwendet, wenn bei Nichtbeachtung der Anweisungen in diesem Handbuch die Gefahr von Verletzung oder Tod des Bedieners oder anderer Personen besteht.



ACHTUNG: Wird verwendet, wenn bei Nichtbeachtung der Anweisungen in diesem Handbuch die Gefahr von Schäden am Gerät, an anderen Materialien oder in der Umgebung besteht.

Hinweis: Für weitere Informationen, die in bestimmten Situationen nötig sind.

1.2 Allgemeine Sicherheitshinweise



WARNUNG: Lesen Sie die folgenden Warnhinweise, bevor Sie das Gerät benutzen.

- Lesen Sie die Bedienungsanleitung aufmerksam durch, und machen Sie sich mit den Anweisungen vertraut, bevor Sie das Gerät verwenden. Zum späteren Nachschlagen aufbewahren.
- Der Gebrauch des Geräts durch Kinder oder Personen, die über eingeschränkte körperliche, sensorische oder geistige Fähigkeiten verfügen (und somit kein sicherer Umgang mit dem Gerät gewährleistet werden kann) oder denen es an der erforderlichen Erfahrung und Kenntnissen mangelt, ist untersagt, sofern sie nicht von einer für ihre Sicherheit verantwortlichen Person bei der Arbeit überwacht und im Gebrauch des Geräts zuvor geschult wurden. EU-Vorgaben gestatten jedoch die Verwendung dieses Geräts durch Kinder ab 8 Jahren sowie Personen mit eingeschränkten physischen, sensorischen oder psychischen Fähigkeiten bzw. Personen ohne jegliche Erfahrung oder Kenntnisse, wenn sie beaufsichtigt werden oder ihnen die sichere Verwendung des Geräts ausführlich erklärt wurde und sie sich der Gefahren bewusst sind. Kinder dürfen nicht mit dem Gerät spielen. Reinigung und Wartung durch den Benutzer dürfen nicht von Kindern ohne Aufsicht durchgeführt werden.
- Das Gerät darf nur mit der von Husqvarna empfohlenen Ausstattung verwendet werden. Andere Verwendungsarten sind nicht zulässig.
- Benutzen Sie das Gerät nicht, wenn sich Personen, insbesondere Kinder, oder Tiere im Arbeitsbereich aufhalten.
- Bei Betrieb des Geräts im öffentlichen Bereich müssen Warnschilder um den Arbeitsbereich angebracht werden. Die Schilder müssen den folgenden Text aufweisen: **Warnung! Automatischer Rasenmäher! Halten Sie Abstand von der Maschine! Kinder müssen beaufsichtigt werden!**
- Berühren Sie niemals bewegliche gefährliche Bauteile, wie z. B. den Klingenteller, bevor diese vollständig zum Stillstand gekommen sind.
- Schalten Sie das Gerät aus, bevor Sie etwas beseitigen, das das Gerät blockiert, das Gerät warten oder untersuchen und wenn das Gerät ungewöhnlich vibriert. Prüfen Sie das Gerät auf Schäden, bevor Sie es erneut starten. Verwenden Sie das Gerät nicht, wenn es beschädigt ist.
- Bei Verletzungen oder Unfällen einen Arzt aufsuchen.
- Verlegen Sie Netz- und Verlängerungskabel nicht im Arbeitsbereich. Dadurch kann das Gerät beschädigt werden.
- Schließen Sie keine beschädigten Kabel an, und berühren Sie diese nicht, bevor sie von der Steckdose getrennt wurden. Ziehen Sie den Netzstecker aus der Steckdose, wenn das Kabel während des Betriebs beschädigt wird. Ein abgenutztes oder beschädigtes Kabel erhöht das Risiko eines Stromschlags. Ein beschädigtes Kabel muss durch Wartungspersonal ausgetauscht werden.
- Wenn Sie das Netzteil an die Steckdose anschließen, verwenden Sie einen Fehlerstromschutzschalter (RCD) mit einem Auslösestrom von maximal 30 mA.
- Laden Sie das Gerät nur in der mitgelieferten Ladestation auf. Zur sicheren Entsorgung des Akkus siehe *Entsorgung auf Seite 52*. Eine inkorrekte Verwendung kann zu elektrischen Schlägen, Überhitzung oder Austreten von ätzender Flüssigkeit aus dem Akku führen. Spülen Sie bei Austritt von Elektrolyt mit Wasser/Neutralisationsmittel. Wenn ätzende Flüssigkeit in Ihre Augen kommt, sollten Sie ärztliche Hilfe suchen.
- Verwenden Sie nur die von Husqvarna empfohlenen Originalakkus. Die Gerätesicherheit kann nur bei der Verwendung von Originalakkus gewährleistet werden. Verwenden Sie ausschließlich wiederaufladbare Akkus.

- Befolgen Sie die Installationsanweisungen, insbesondere bezüglich der Angabe des Arbeitsbereichs, siehe *Installation auf Seite 14*.
- Befolgen Sie die Anweisungen zum Starten und Betrieb des Geräts, siehe *Betrieb auf Seite 35*.
- Bei Gewittergefahr empfiehlt Husqvarna das Netzteil und alle Kabel zur Ladestation zu trennen, um das Risiko einer Beschädigung elektrischer Komponenten zu verringern. Schließen Sie das Netzteil und alle Kabel wieder an, wenn die Gewittergefahr vorbei ist. Es ist wichtig, dass die Kabel korrekt angeschlossen sind.
- Befolgen Sie die Wartungsanweisungen, und verwenden Sie bei Bedarf Original-Ersatzteile von Husqvarna, siehe *Wartung auf Seite 37*.
- Zu technischen Daten wie Gewicht, Abmessungen und Geräuschemissionswerten siehe *Technische Angaben auf Seite 53*.
- Der Bediener ist für Unfälle und Gefahren verantwortlich, die anderen Personen oder an deren Eigentum entstehen.
- Das Gerät darf nur von Personen betrieben, gewartet und repariert werden, die mit dessen speziellen Eigenschaften und den beim Gebrauch einzuhaltenden Sicherheitsvorschriften bestens vertraut sind.
- Es ist nicht gestattet, das Originaldesign des Geräts zu verändern.
- Beachten Sie nationale Vorschriften über elektrische Sicherheit.
- Husqvarna garantiert nicht die vollständige Kompatibilität zwischen dem Gerät und anderen Arten von drahtlosen Systemen wie Fernbedienungen, Funksendern oder ähnlichem.
- Der integrierte Alarm ist sehr laut. Seien Sie vorsichtig, insbesondere wenn das Gerät im Innenbereich verwendet wird.
- Der Betriebs- und Lagerungstemperaturbereich ist 0-50 °C / 32-122 °F. Temperaturbereich zum Laden ist 0-45 °C / 32-113 °F. Zu hohe Temperaturen können zu Schäden am Gerät führen.

1.3 Sicherheitshinweise für die Installation



WARNUNG: Lesen Sie die folgenden Warnhinweise, bevor Sie das Gerät benutzen.

- Installieren Sie die Ladestation einschließlich Zubehör nicht an einer Stelle, die sich unterhalb oder in einer Entfernung von 60 cm/24 Zoll oder weniger von brennbarem Material befindet. Im Falle einer Fehlfunktion kann es zu einer Erhitzung der Ladestation und des Netzteils kommen, was eine potenzielle Brandgefahr zur Folge haben kann.

- Positionieren Sie das Netzteil nicht in einer Höhe, in der es unter Wasser gesetzt werden kann. Positionieren Sie das Netzteil nicht auf dem Boden.
- Bedecken Sie das Netzteil nicht. Kondenswasser kann dem Netzteil schaden und das Risiko eines Stromschlags erhöhen.
- Gültig für USA/Kanada. Wenn das Netzteil im Freien installiert wird: Es besteht Stromschlaggefahr. Nur an einer Steckdose der Klasse A mit FI-Schutz (RCD) mit witterungsbeständigem Gehäuse installieren, bei dem die Verschlusskappe eingefügt oder entfernt wurde.
- Installieren Sie die Ladestation nicht an Orten, an denen die Gefahr von stehendem Wasser besteht.

1.4 Sicherheitshinweise für den Betrieb



WARNUNG: Lesen Sie die folgenden Warnhinweise, bevor Sie das Gerät benutzen.

- Halten Sie Hände und Füße von den rotierenden Klingen fern. Halten Sie mit Ihren Händen und Füßen stets einen sicheren Abstand zum Gerät, solange dieses eingeschaltet ist.
- Verwenden Sie den PARK-Modus oder schalten Sie das Gerät aus (OFF), wenn sich Personen, insbesondere Kinder oder Tiere, in der Nähe des Arbeitsbereichs befinden. Siehe *So schalten Sie das Gerät aus auf Seite 36*. Husqvarna empfiehlt, das Gerät so einzustellen, dass es nur dann arbeitet, wenn der Arbeitsbereich keine Aktivität aufweist. Das Gerät kann nachts im Arbeitsbereich zu Verletzungen von Tieren führen, z. B. bei Igel. Siehe *Zeitplan auf Seite 24*.
- Stellen Sie sicher, dass sich keine Objekte wie Steine, Äste, Werkzeug oder Spielzeug auf dem Rasen befinden. Die Klingen können beschädigt werden, wenn sie gegen einen Gegenstand schlagen.
- Heben Sie das Gerät nicht an und bewegen Sie es nicht, wenn es eingeschaltet (ON) ist.
- Das Gerät darf nicht mit Personen oder Tieren zusammenstoßen. Wenn eine Person oder ein Tier in den Fahrweg des Geräts gelangt, muss das Gerät sofort angehalten werden. Siehe *So stoppen Sie das Gerät auf Seite 36*.
- Legen Sie keine Gegenstände auf Gehäuse oder Ladestation des Geräts.
- Verwenden Sie das Gerät nicht, wenn die **STOP**-Taste nicht funktioniert.
- Schalten Sie das Gerät immer aus (OFF), wenn es nicht in Betrieb ist. Das Gerät kann nur gestartet werden, wenn Sie den richtigen PIN-Code eingeben.

- Verwenden Sie das Gerät nicht gleichzeitig mit einem ausfahrbaren Sprinkler. Verwenden Sie die Funktion *Zeitplan* so, dass das Gerät und der Pop-up-Sprinkler nicht gleichzeitig arbeiten. Siehe *Zeitplan auf Seite 24*.
- Betreiben Sie das Gerät nicht, wenn sich stehendes Wasser im Arbeitsbereich befindet. Zum Beispiel, wenn starker Regen Wasserlachen bildet.

1.5 Sicherheitshinweise für die Wartung



WARNUNG: Lesen Sie die folgenden Warnhinweise, bevor Sie das Gerät warten.

- Schalten Sie das Gerät aus (**OFF**), wenn Sie Wartungsarbeiten daran vornehmen.
- Reinigen Sie das Gerät nicht mit einem Hochdruckreiniger. Verwenden Sie keine Lösungsmittel zur Reinigung des Geräts.
- Trennen Sie den Stecker der Ladestation, bevor Sie Reinigungs- oder Wartungsarbeiten an der Ladestation durchführen.

1.6 Sicherer Umgang mit Akkus



WARNUNG: Lesen Sie die folgenden Warnhinweise, bevor Sie das Gerät benutzen.

- Lithium-Ionen-Akkus können explodieren oder Feuer verursachen, wenn sie demontiert, kurzgeschlossen oder Wasser, Feuer oder hohen Temperaturen ausgesetzt werden. Gehen Sie vorsichtig vor, öffnen Sie den Akku nicht und setzen Sie ihn keinen elektrischen/mechanischen Belastungen aus. Vermeiden Sie die Lagerung der Akkus bei direkter Sonneneinstrahlung.

1.7 Das Gerät anheben und tragen

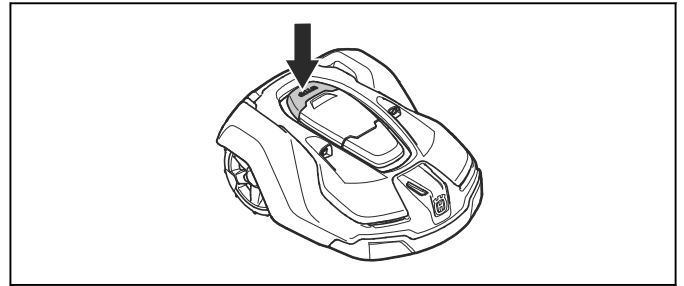


WARNUNG: Das Gerät muss ausgeschaltet sein (**OFF**), bevor Sie es anheben. Das Gerät ist deaktiviert, wenn der **Hauptschalter** auf die Position 0 eingestellt ist.

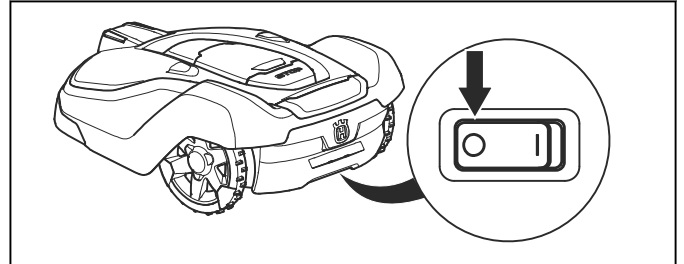


ACHTUNG: Heben Sie das Gerät nicht hoch, wenn es sich in der Ladestation befindet. Dadurch können die Ladestation und das Gerät beschädigt werden. Drücken Sie die **STOP**-Taste, und ziehen Sie das Gerät aus der Ladestation, bevor Sie es anheben.

1. Drücken Sie die **STOP**-Taste, um das Gerät anzuhalten.



2. Stellen Sie den **Hauptschalter** auf Position 0.



3. Heben Sie das Gerät so am Handgriff, dass der Messerteller von Ihrem Körper entfernt ist.



2 Einleitung

2.1 Einleitung

Seriennummer:
Artikelnummer:
PIN-Code:

Die Seriennummer und die Artikelnummer befinden sich auf dem Typenschild und auf dem Karton des Geräts.

- Registrieren Sie Ihr Gerät unter www.husqvarna.com. Geben Sie die Seriennummer des Geräts, die Artikelnummer und das Kaufdatum ein, um Ihr Gerät zu registrieren.

2.1.1 Support

Wenden Sie sich an Ihren Husqvarna Servicehändler, um Support für das Gerät zu erhalten.

2.1.2 Gerätebeschreibung

Hinweis: Husqvarna aktualisiert regelmäßig das Erscheinungsbild und die Funktionsweise der Geräte. Siehe *Support auf Seite 6*.

Das Gerät ist ein Mähroboter. Das Gerät ist akkubetrieben und schneidet das Gras automatisch. Die Mähphasen wechseln sich ständig mit Ladephasen ab. Das Bewegungsmuster ist zufällig, was bedeutet, dass der Rasen gleichmäßig und mit weniger Spuren gemäht wird. Das Begrenzungskabel und das Leitkabel steuern die Bewegungen des Geräts innerhalb des Arbeitsbereichs. Sensoren im Gerät erkennen, wenn es das Begrenzungskabel erreicht. Die Vorderseite des Geräts ragt vor dem Drehen immer etwas über das Begrenzungskabel hinaus. Wenn das Gerät auf ein Hindernis stößt oder sich dem Begrenzungskabel nähert, schlägt es eine neue Richtung ein.

Der Bediener wählt die Betriebseinstellungen mit den Tasten auf der Tastatur aus. Das Display zeigt die ausgewählten und möglichen Betriebseinstellungen und den Betriebsmodus des Geräts an.

2.1.2.1 Mähtechnik

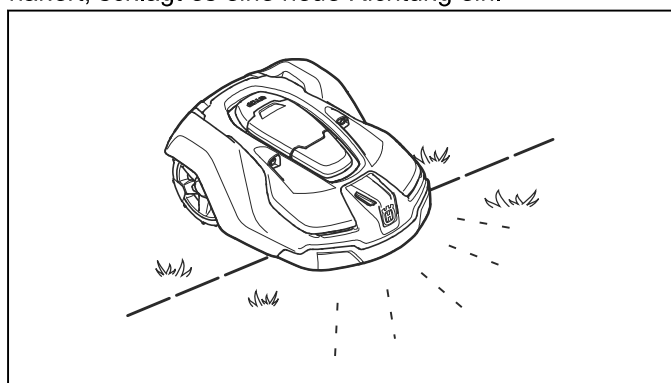
Die Schnitttechnik verbessert die Grasqualität, daher kann der Einsatz von Düngern reduziert werden. Das Aufsammeln des Grases ist nicht erforderlich.

2.1.2.2 Suchen der Ladestation

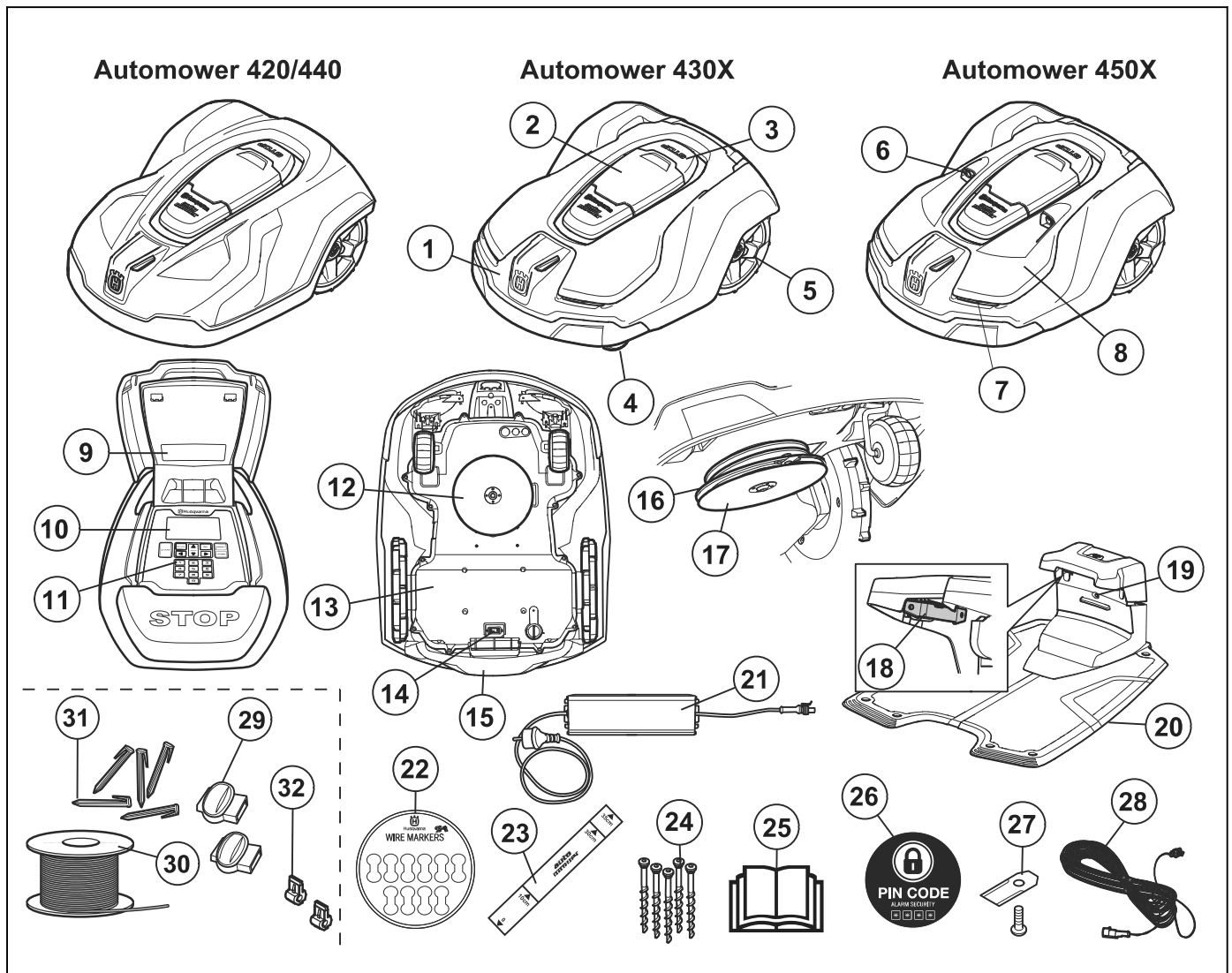
Das Gerät arbeitet, bis der Akkuladestand niedrig ist, und beginnt dann, zur Ladestation zu fahren. Das Leitkabel wird von der Ladestation aus beispielsweise zu einem entlegenen Teil des Arbeitsbereichs oder durch eine schmale Passage verlegt. Das Leitkabel ist mit dem Begrenzungskabel verbunden, sodass der Mähroboter die Ladestation viel einfacher und schneller auffinden kann.

2.1.2.3 Automower® Connect

Automower® Connect ist eine mobile Anwendung, die es ermöglicht, die Betriebseinstellungen per Fernzugriff vorzunehmen. Sie können auch die Einstellungen des Geräts festlegen. Siehe *Automower® Connect-App auf Seite 23*.



2.2 Geräteübersicht



Die Zahlen in der Darstellung stehen für:

- | | |
|---|--|
| 1. Gehäuse | 16. Klingenteller |
| 2. Abdeckung für Display und Tastatur | 17. Gleitplatte |
| 3. Stop-Taste | 18. Kontaktplatten |
| 4. Vorderräder | 19. LED für Funktionsprüfung von Ladestation und Begrenzungskabel |
| 5. Hinterräder | 20. Ladestation |
| 6. Ultraschallsensoren | 21. Netzteil (Aussehen kann je nach Markt variieren) |
| 7. Scheinwerfer | 22. Kabelmarkierungen |
| 8. Abnehmbare Abdeckung | 23. Lineal für die Installation des Begrenzungskabels (das Lineal wird an der Perforationslinie aus dem Karton herausgelöst) |
| 9. Typenschild (inkl. Geräteidentifikationscode) | 24. Schrauben zum Befestigen der Ladestation |
| 10. Display | 25. Bedienungsanleitung und Kurzanleitung |
| 11. Tastatur | 26. Alarm-Aufkleber |
| 12. Schneidsystem | 27. Zusätzliche Klingen |
| 13. Chassisgehäuse mit Elektronik, Akku und Motoren | 28. Niederspannungskabel |
| 14. Hauptschalter | 29. Verbinder für das Schleifenkabel ¹ |
| 15. Griff | |

¹ Ist Teil des Installations-Kits, das separat erhältlich ist.

- 30. Schleifenkabel für Begrenzungs- und Leitkabel ²
- 31. Haken ³
- 32. Verbinder für das Schleifenkabel ⁴

2.3 Symbole auf dem Gerät

Diese Symbole befinden sich auf dem Gerät. Lesen Sie die entsprechenden Informationen dazu sorgfältig.



WARNUNG: Lesen Sie die Bedienungsanleitung, bevor Sie das Gerät in Betrieb nehmen.



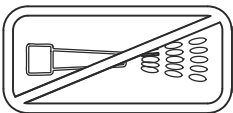
WARNUNG: Deaktivieren Sie das Gerät, bevor Sie daran arbeiten oder es anheben.



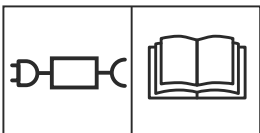
WARNUNG: Halten Sie einen sicheren Abstand zum Gerät ein, wenn es in Betrieb ist. Halten Sie Hände und Füße von den rotierenden Klingen fern.



WARNUNG: Setzen oder stellen Sie sich nicht auf das Gerät. Halten Sie stets mit Ihren Händen und Füßen einen sicheren Abstand zum Gerät ein.



Reinigen Sie das Gerät weder mit einem Hochdruckreiniger noch unter fließendem Wasser.



Verwenden Sie ein abnehmbares Netzteil wie auf dem Gerätetypenschild neben dem Symbol angegeben.



Dieses Gerät entspricht den geltenden EU-Richtlinien.



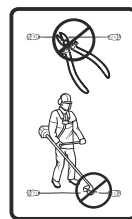
Dieses Gerät entspricht den geltenden Richtlinien für GB.



Es ist nicht zulässig, dieses Gerät über den normalen Hausmüll zu entsorgen. Stellen Sie sicher, dass das Gerät in Übereinstimmung mit den örtlich geltenden Regelungen entsorgt wird.



Das Chassis enthält Bauteile, die empfindlich gegenüber elektrostatischer Entladung (Electrostatic Discharge = ESD) sind. Das Chassis muss fachmännisch neu versiegelt werden. Aus diesen Gründen sollte das Chassis ausschließlich von autorisierten Servicetechnikern geöffnet werden. Eine beschädigte Versiegelung kann zu teilweisem oder vollständigem Erlöschen der Garantie führen.



Das Niederspannungskabel darf weder gekürzt, verlängert noch gespleißt werden.

Verwenden Sie keinen Trimmer in der Nähe des Niederspannungskabels. Gehen Sie beim Trimmen von Kanten, in deren Nähe sich die Kabel befinden, vorsichtig vor.

2.4 Symbole auf dem Display



Im Menü Zeitplan können Sie festlegen, wann das Gerät den Rasen mähen soll.



Im Menü Schnitthöhe können Sie die Schnitthöhe des Geräts einstellen.



Im Menü Sicherheit können Sie zwischen 3 Sicherheitsebenen für das Gerät wählen.



Im Menü Meldungen finden Sie die *Fehlermeldungen* und *Info-Meldungen* des Geräts.



Die Funktion Wetter-Timer passt automatisch die Schneideintervalle an den Rasenwuchs an.

² Ist Teil des Installations-Kits, das separat erhältlich ist.
³ Ist Teil des Installations-Kits, das separat erhältlich ist.
⁴ Ist Teil des Installations-Kits, das separat erhältlich ist.



Im Menü Installation können Sie manuelle Einstellungen für die Installation des Geräts festlegen.



Im Menü Einstellungen können Sie die allgemeinen Einstellungen des Geräts festlegen.



Im Menü Zubehör können Sie die Einstellungen für das Zubehör des Geräts festlegen.



Der Zeitplan ist so festgelegt, dass das Gerät den Rasen nicht mäht.



Das Gerät setzt den Zeitplan außer Kraft.



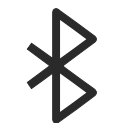
Die Akkuanzeige zeigt den Ladezustand des Akkus an. Wenn das Gerät geladen wird, blinkt das Symbol.



Das Geräte befindet sich in der Ladestation, und der Akku ist vollständig geladen.



Das Gerät befindet sich im ECO-Modus.



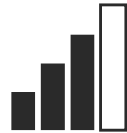
Drahtlose Bluetooth®-Kommunikation mit Ihrem Mobilgerät.



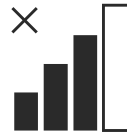
Die GPS-gestützte Navigation ist aktiv. Blinkt während des GPS-Datenempfangs.



Die GPS-gestützte Navigation ist nicht aktiv.



Die Signalstärke des GPRS-Empfangs.



Problem mit der Verbindung zum Internetserver.



Problem mit der SIM-Karte oder dem Modul.

2.5 Symbole am Akku



WARNUNG: Lithium-Ionen-Akkus können explodieren oder Feuer verursachen, wenn sie zerlegt, kurzgeschlossen oder grob behandelt werden. Setzen Sie den Akku nicht Wasser, Feuer oder hohen Temperaturen aus.



Lesen Sie die Gebrauchsanweisung.



Werfen Sie den Akku nicht ins Feuer, und setzen Sie ihn keiner Wärmequelle aus.



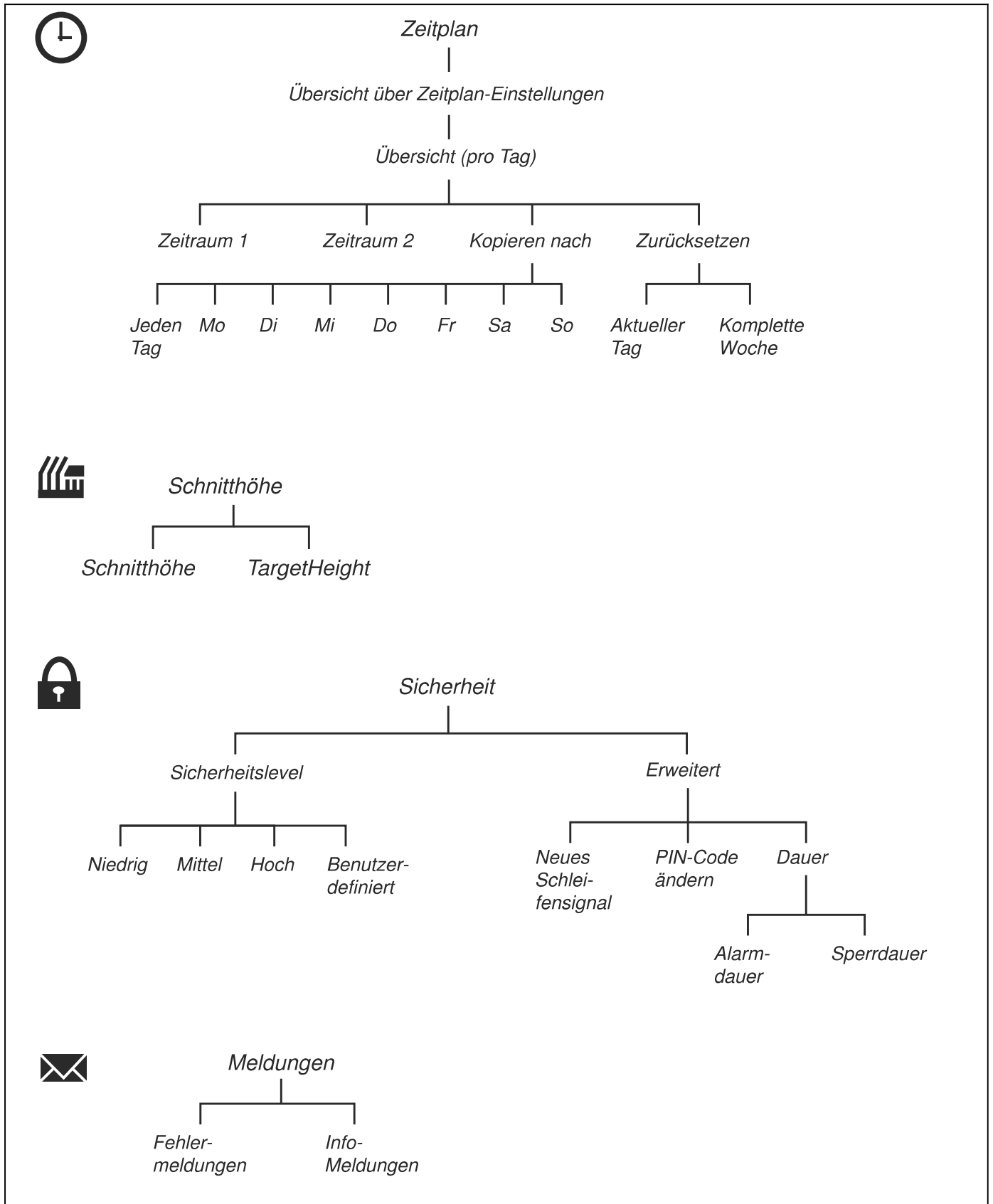
Tauchen Sie den Akku nicht in Wasser.

2.6 Allgemeine Hinweise

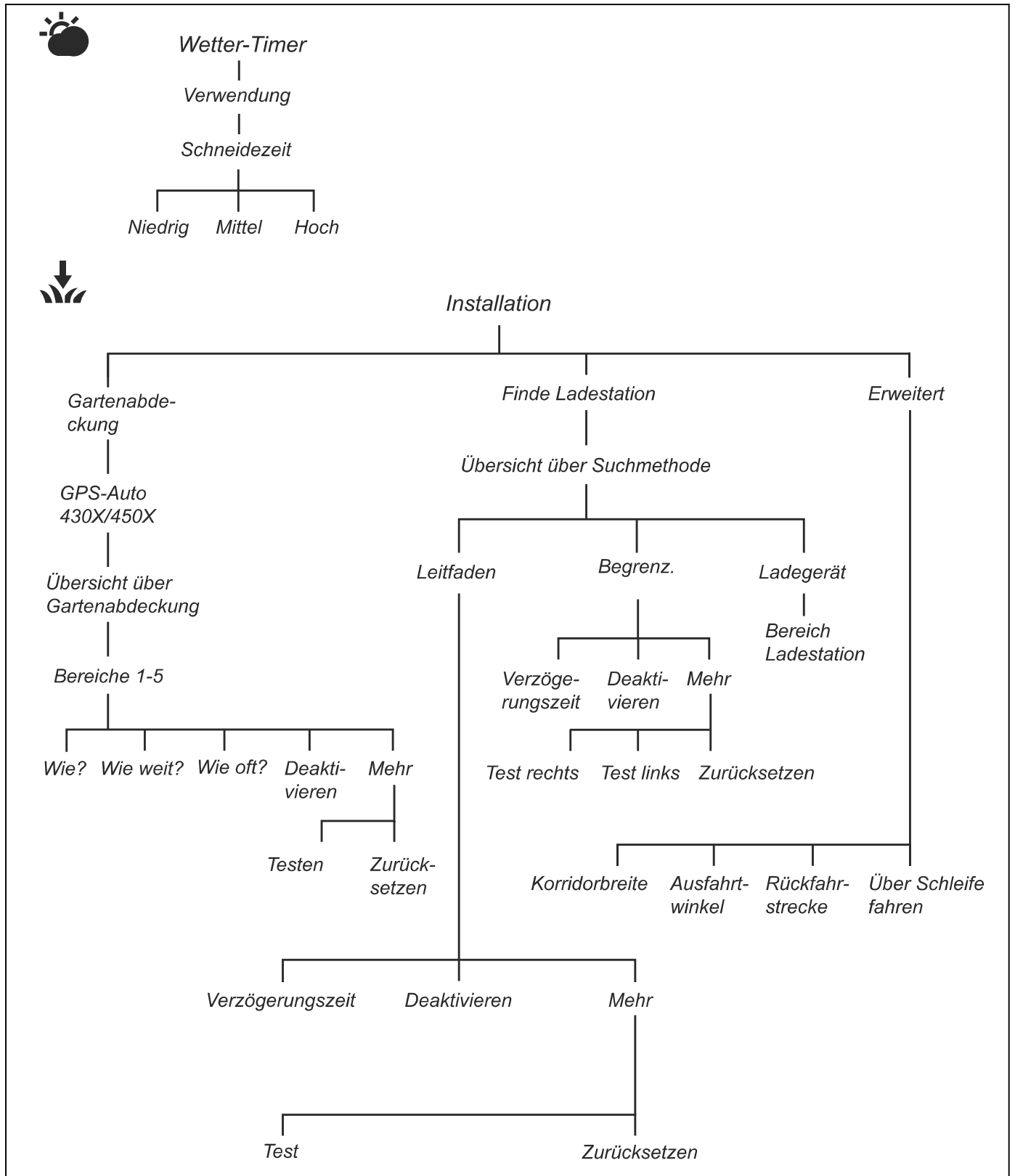
Um das Lesen der Bedienungsanleitung zu erleichtern, wird der Text folgendermaßen dargestellt:

- *Kursiv* gedruckter Text wird entweder auf dem Display angezeigt oder es sind Verweise auf einen anderen Abschnitt in der Betriebsanleitung.
- **Fett** gedruckter Text steht für die Tasten am Gerät.

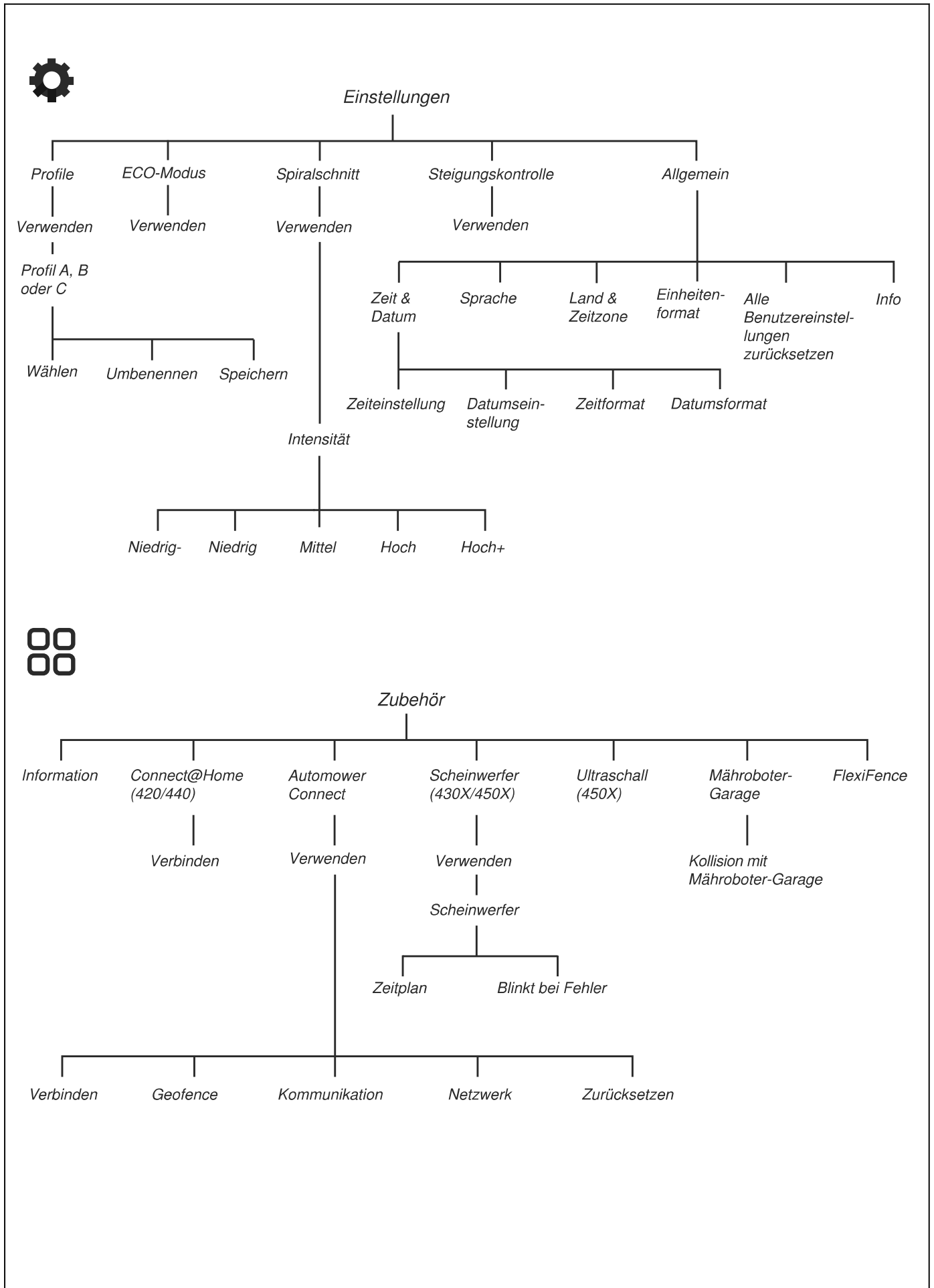
2.7 Überblick über die Menüstruktur 1



2.8 Überblick über die Menüstruktur 2



2.9 Überblick über die Menüstruktur 3



2.10 Display

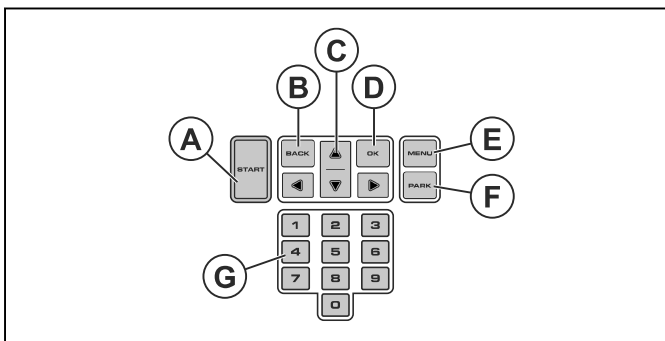
Das Display des Geräts zeigt Informationen und Einstellungen des Geräts an.

Wenn Sie auf das Display zugreifen möchten, drücken Sie die **STOP**-Taste.

2.11 Tastatur

Nutzen Sie die Tastatur des Geräts, um durch das Menü zu navigieren. Wenn Sie auf das Bedienfeld zugreifen möchten, drücken Sie die **STOP**-Taste.

- Mit der **START**-Taste (A) wird der Betrieb des Geräts gestartet.
- Mit der **BACK**-Taste (B) bewegen sie sich in den Menülischen nach oben.
- Die **Pfeiltasten** (C) dienen der Menüsteuerung.
- Mit der **OK**-Taste (D) bestätigen Sie in Menüs ausgewählte Einstellungen.
- Mit der **MENÜ**-Taste (E) wechselt man zum Hauptmenü.
- Mit der **PARK**-Taste (F) wird das Produkt zur Ladestation geschickt.
- Die **Zifferntasten** (G) dienen dazu, PIN-Code, Uhrzeit und Datum einzugeben.



3 Installation

3.1 Einführung – Installation



WARNUNG: Lesen Sie vor der Installation des Geräts das Kapitel über Sicherheit, und machen Sie sich damit vertraut.



ACHTUNG: Verwenden Sie Originalersatzteile und Originalinstallationsmaterial.

Hinweis: Weitere Informationen zur Installation finden Sie unter www.husqvarna.com.

3.2 Hauptkomponenten für die Installation

Die Installation betrifft die folgenden Komponenten:

- Einen Mähroboter, der den Rasen automatisch mäht.
- Eine Ladestation mit 3 Funktionen:
 - Senden von Steuersignalen entlang des Begrenzungskabels.
 - Senden von Steuersignalen entlang des Leitkabels, sodass das Gerät dem Leitkabel auch zu bestimmten weiter entfernten Bereichen im Garten folgen und seinen Weg zurück zur Ladestation finden kann.
 - Aufladen des Geräts.
- Ein Netzteil, das zwischen der Ladestation und einer 100-240-V-Steckdose angeschlossen wird.
- Das Schleifenkabel wird um den Arbeitsbereich herum verlegt und um Objekte oder Pflanzen herum, die vor dem Mähroboter geschützt werden müssen. Das Schleifenkabel wird sowohl als Begrenzungskabel als auch als Leitkabel verwendet.

3.3 Vorbereitung der Installation

Lesen Sie vor der Installation des Geräts das Kapitel über die Installation. Bereiten Sie die Installation sorgfältig vor, damit das Produkt ordnungsgemäß funktioniert.

- Erstellen Sie eine Skizze des Arbeitsbereichs und beziehen Sie alle Hindernisse ein. Dadurch lässt sich einfacher erkennen, wie Ladestation, Begrenzungskabel und Leitkabel am besten zu verlegen sind.

- Markieren Sie auf der Skizze, wohin Sie die Ladestation, das Begrenzungskabel und das Leitkabel positionieren möchten.
- Markieren Sie auf der Skizze, wo das Leitkabel mit dem Begrenzungskabel verbunden sein soll. Siehe *Installieren des Leitkabels auf Seite 20*.
- Füllen Sie Löcher im Rasen, damit die Rasenfläche eben ist.



ACHTUNG: Mit Wasser gefüllte Senken auf dem Rasen können zu Schäden am Gerät führen.

- Den Rasen vor der Installation des Geräts mähen. Sicherstellen, dass das Gras maximal 10 cm/ 3.9 Zoll hoch ist.

Hinweis: In den ersten Wochen nach der Installation kann der wahrgenommene Schallpegel des Geräts beim Schneiden von Gras womöglich höher als gewöhnlich sein. Der Schallpegel nimmt nach einiger Zeit ab.

3.4 Vor der Installation der Kabel

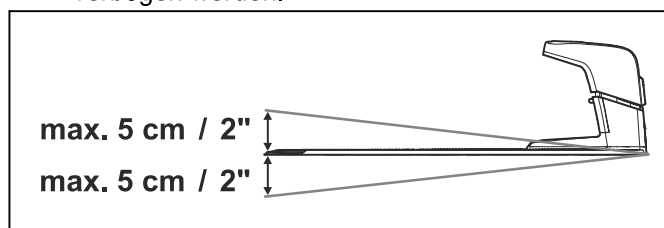
Sie können die Kabel mit Haken befestigen oder unterirdisch verlegen. Sie können beide Verfahren für denselben Arbeitsbereich verwenden.

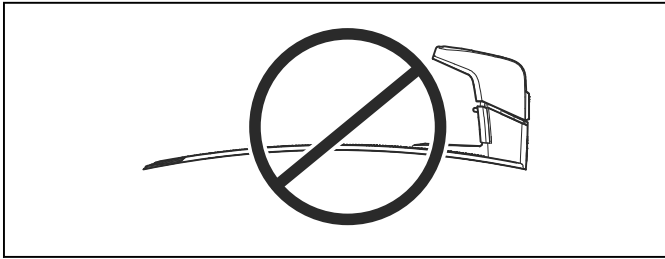


ACHTUNG: Wenn Sie einen Vertikutierer im Arbeitsbereich verwenden, vergraben Sie das Begrenzungskabel und das Leitkabel, um Schäden zu vermeiden.

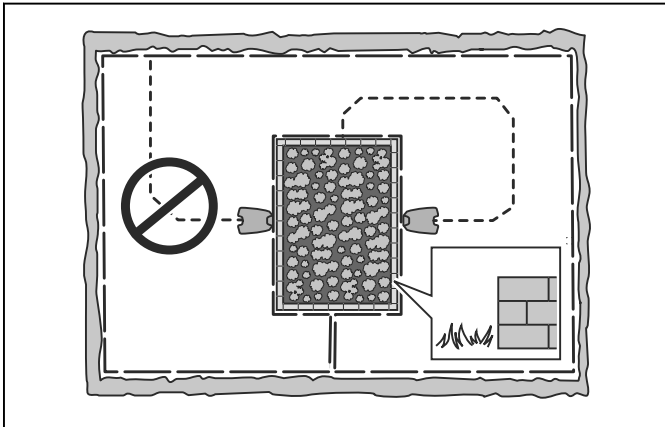
3.4.1 So finden Sie die richtige Position für die Ladestation

- Vor der Ladestation müssen mindestens 3 m/10 ft. frei bleiben. Siehe *So finden Sie die richtige Position für das Leitkabel auf Seite 18*.
- Rechts und links von der Mitte der Ladestation müssen mindestens 150 cm/60 Zoll frei bleiben.
- Stellen Sie die Ladestation in der Nähe einer Steckdose auf.
- Stellen Sie die Ladestation auf einer ebenen Fläche auf.
- Die Grundplatte der Ladestation darf nicht verbogen werden.





- Wenn der Arbeitsbereich zwei Teile hat, die durch einen steilen Hang getrennt sind, empfehlen wir, die Ladestation im unteren Bereich aufzustellen.
- Stellen Sie die Ladestation in einem Bereich mit Sonnenschutz auf.
- Wenn die Ladestation auf einer Insel installiert werden soll, stellen Sie sicher, dass das Leitkabel mit der Insel verbunden ist. Siehe *Erstellen einer Insel auf Seite 17*.



3.4.2 So finden Sie die richtige Position für das Netzteil



WARNUNG: Kürzen oder verlängern Sie nicht das Niederspannungskabel. Es besteht die Gefahr eines Stromschlags.



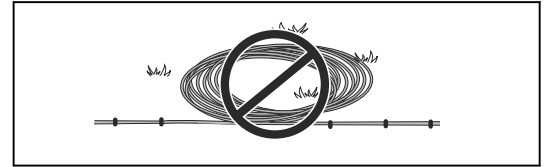
ACHTUNG: Stellen Sie sicher, dass die Klingen des Geräts das Niederspannungskabel nicht zerschneiden.



WARNUNG: Netzkabel und Verlängerungskabel müssen sich außerhalb des Arbeitsbereichs befinden, damit sie nicht zu Schaden kommen.



ACHTUNG: Verlegen Sie das Niederspannungskabel nicht zusammengerollt oder unter der Ladestationplatte. Durch Zusammenrollen kann es zu Interferenzen mit dem Signal von der Ladestation kommen.



- Stellen Sie das Netzteil in einem Bereich mit einem Dach und Schutz vor Sonne und Regen auf.
- Stellen Sie das Netzteil in einem Bereich mit guter Luftzirkulation auf.
- Verwenden Sie einen Fehlerstromschutzschalter (FI) mit einem Auslösestrom von maximal 30 mA, wenn Sie das Netzteil an die Steckdose anschließen.

Niederspannungskabel unterschiedlicher Längen sind als Zubehör erhältlich.

3.4.3 So finden Sie die richtige Position für das Begrenzungskabel



ACHTUNG: Es muss eine Barriere von mindestens 15 cm/6 Zoll Höhe zwischen Begrenzungskabel und Gewässer, Hängen, Böschungen oder öffentlichen Straßen vorhanden sein. So werden Schäden am Gerät verhindert.



ACHTUNG: Nehmen Sie das Gerät nicht auf Kies in Betrieb.



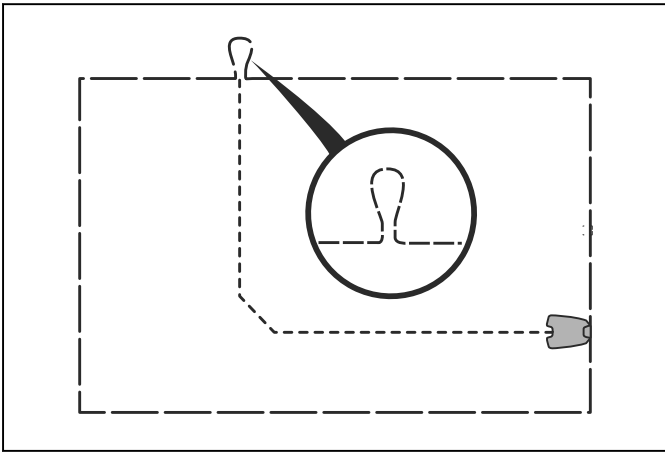
ACHTUNG: Vermeiden Sie bei der Installation des Begrenzungskabels spitze Winkel.



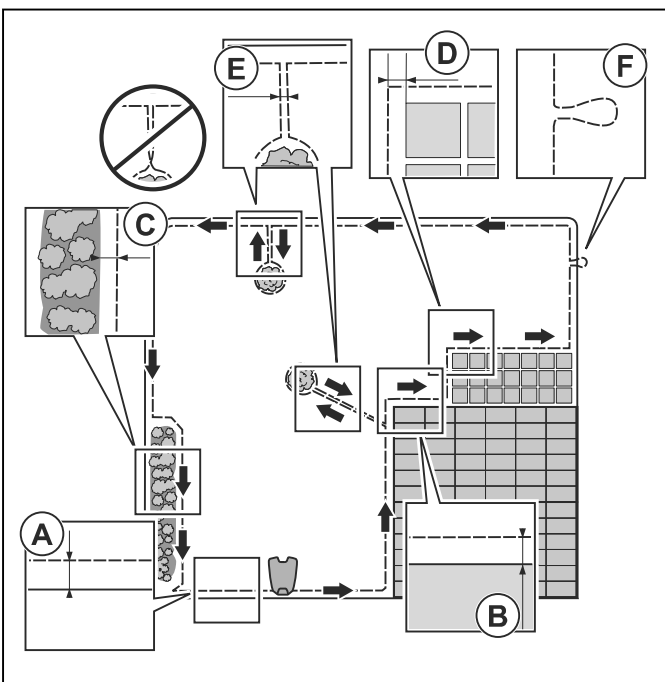
ACHTUNG: Um einen ordnungsgemäßen Betrieb ohne Lärm zu erzielen, grenzen Sie alle Hindernisse wie Bäume, Wurzeln und Steine ab.

Das Begrenzungskabel muss als Schleife um den Arbeitsbereich verlegt werden. Sensoren im Gerät erkennen, wenn sich das Gerät dem Begrenzungskabel nähert. Das Gerät wählt dann eine andere Richtung. Alle Teile des Arbeitsbereichs dürfen maximal 35 m/115 ft. vom Begrenzungskabel entfernt sein.

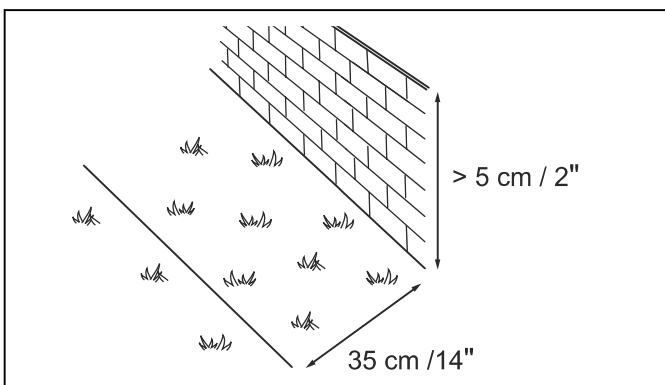
Um das Verbinden von Leitkabel und Begrenzungskabel zu erleichtern, wird empfohlen, an der Stelle, an der das Leitkabel angeschlossen werden soll, eine Schlaufe zu machen. Stellen Sie die Schlaufe mit ca. 20 cm/8 Zoll des Begrenzungskabels her.



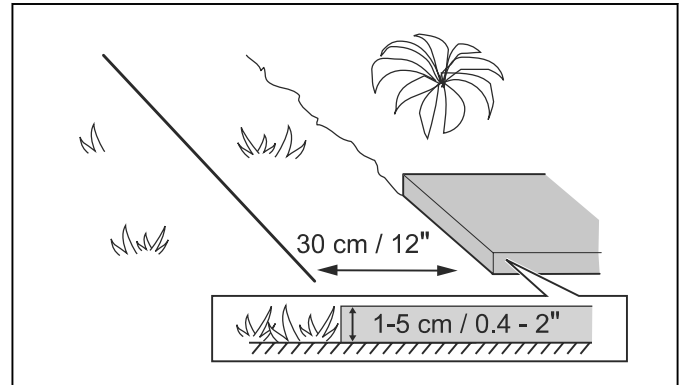
Hinweis: Erstellen Sie eine Skizze des Arbeitsbereichs, bevor Sie das Begrenzungskabel und das Leitkabel installieren.



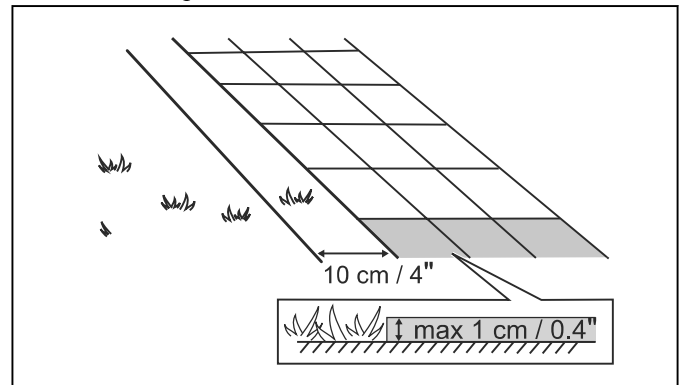
- Verlegen Sie das Begrenzungskabel komplett um den Arbeitsbereich (A) herum. Passen Sie die Abstände zwischen dem Begrenzungskabel und Hindernissen an.
- Verlegen Sie das Begrenzungskabel mit einem Abstand von 35 cm/14 Zoll (B) zu einem Hindernis, das mehr als 5 cm/2 Zoll hoch ist.



- Verlegen Sie das Begrenzungskabel mit einem Abstand von 30 cm/12 Zoll (C) zu einem Hindernis, das 1-5 cm/0.4-2 Zoll hoch ist.



- Verlegen Sie das Begrenzungskabel mit einem Abstand von 10 cm/4 Zoll (D) zu einem Hindernis, das weniger als 1 cm/0.4 Zoll hoch ist.



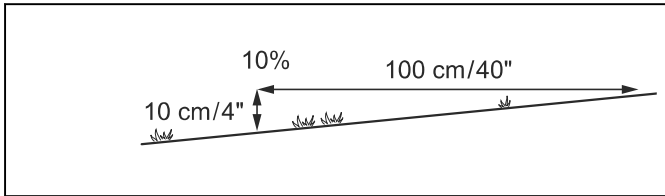
- Wenn es einen Weg mit Steinpflaster auf der gleichen Höhe mit dem Rasen gibt, verlegen Sie das Begrenzungskabel unter dem Steinpflaster.

Hinweis: Wenn das Steinpflaster mindestens 30 cm/12 Zoll breit ist, verwenden Sie die Werkseinstellung der Funktion *Über Schleife fahren* zum Mähen des Rasens neben dem Steinpflaster. Siehe *Einstellen der Funktion „Über Schleife fahren“ auf Seite 30*.

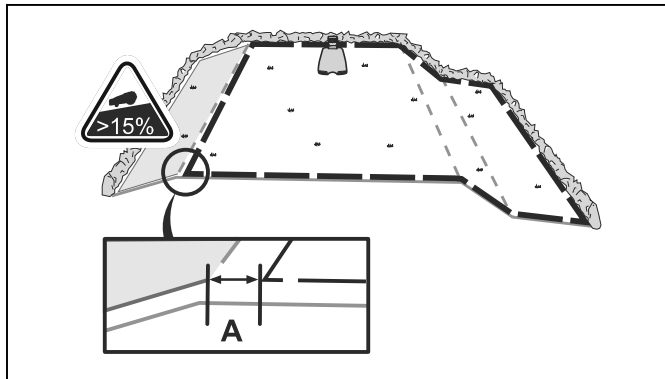
- Wenn Sie eine Insel erstellen, verlegen Sie das Begrenzungskabel, das zu der Insel und von ihr weg verläuft, eng beieinander (E). Befestigen Sie die Kabel mit demselben Haken. Siehe *Erstellen einer Insel auf Seite 17*.
- Machen Sie eine Schlaufe (F), wo das Leitkabel mit dem Begrenzungskabel verbunden werden soll.

3.4.3.1 Verlegen des Begrenzungskabels an einer Steigung

Das Gerät kann an Steigungen mit einem Gefälle von 45% betrieben werden. Hänge, die zu steil sind, müssen durch das Begrenzungskabel ausgegrenzt werden. Die Steigung (%) wird berechnet, indem die vertikale Höhe durch die horizontale Entfernung geteilt wird. Beispiel: 10 cm/100 cm = 10%.



- Für Hänge mit einer Neigung von mehr als 45% im Arbeitsbereich, begrenzen Sie den Hang mit dem Begrenzungskabel.
- Für Hänge mit einer Neigung von mehr als 15% entlang der Außenkante des Rasens verlegen Sie das Begrenzungskabel 20 cm/8 Zoll (A) von der Kante entfernt.



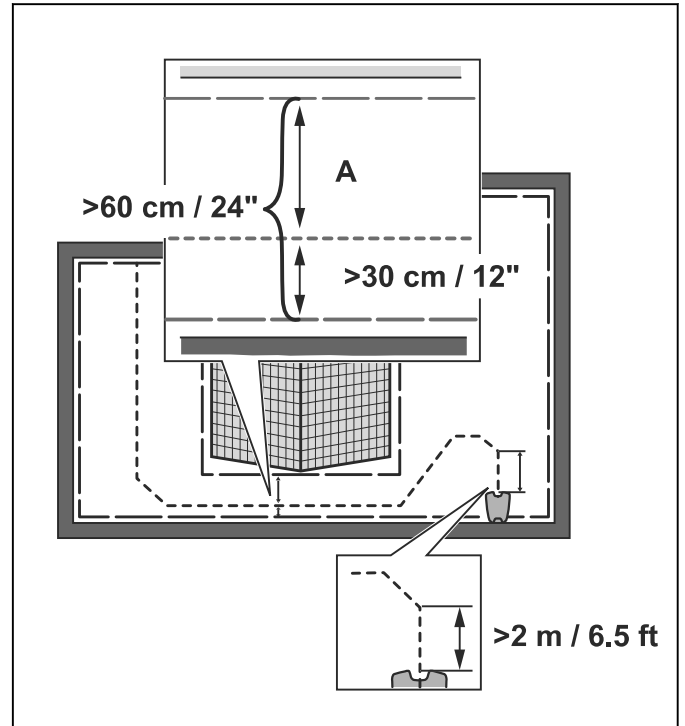
- Für Hänge neben öffentlichen Straßen platzieren Sie eine Begrenzung von mindestens 15 cm/6 Zoll entlang der Außenkante des Hangs. Sie können eine Wand oder einen Zaun als Begrenzung verwenden.

3.4.3.2 Passagen

Eine Passage ist ein Abschnitt, der zwei Arbeitsbereiche miteinander verbindet und ein Begrenzungskabel auf jeder Seite aufweist. Der Abstand zwischen dem Begrenzungskabel auf jeder Seite in der Passage muss mindestens 60 cm/24 Zoll betragen.

Hinweis: Wenn eine Passage enger als 2 m/6.5 ft. ist, installieren Sie ein Leitkabel durch die Passage.

Der Mindestabstand zwischen Leitkabel und Begrenzungskabel beträgt 30 cm/12 Zoll. Wenn Sie in Richtung der Ladestation blicken, fährt das Gerät immer links vom Leitkabel. Es wird empfohlen, möglichst viel freie Fläche links vom Leitkabel (A) einzuplanen.



3.4.3.3 Erstellen einer Insel



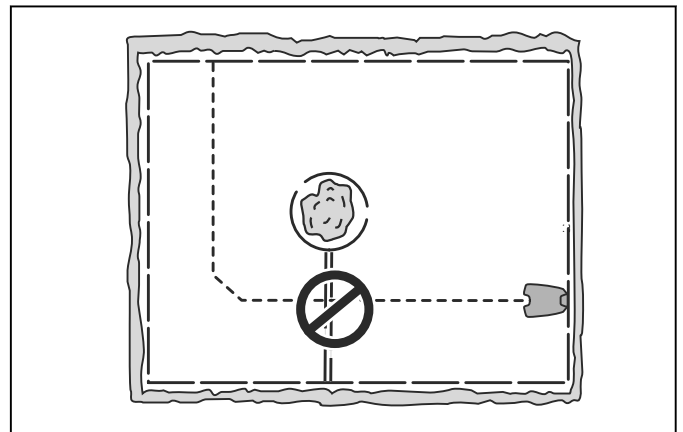
ACHTUNG: Überkreuzen Sie keinen Abschnitt des Begrenzungskabels mit einem anderen. Die Abschnitte des Begrenzungskabels müssen parallel liegen.



ACHTUNG: Verlegen Sie das Leitkabel nicht über das Begrenzungskabel.



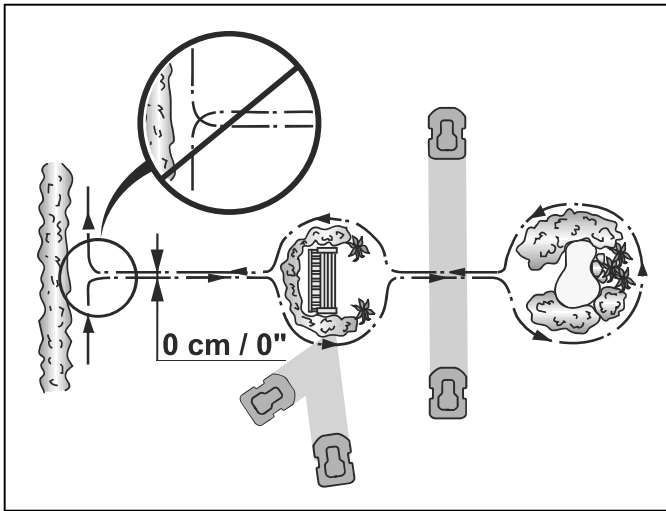
ACHTUNG: Isolieren oder entfernen Sie Hindernisse, die weniger als 15 cm/6 Zoll hoch sind. Isolieren oder entfernen Sie Hindernisse, die sich leicht neigen, z. B. Steine, Bäume oder Wurzeln. So werden Schäden an den Klingen des Geräts vermieden.



Um eine Insel zu erstellen, isolieren Sie Bereiche im Arbeitsbereich mit dem Begrenzungskabel. Wir empfehlen, alle festen Objekte im Arbeitsbereich zu isolieren.

Einige Hindernisse sind unempfindlich gegenüber Stößen, z. B. Bäume oder Büsche, die über 15 cm/6 Zoll hoch sind. Das Gerät kollidiert mit dem Hindernis und wählt dann eine neue Richtung.

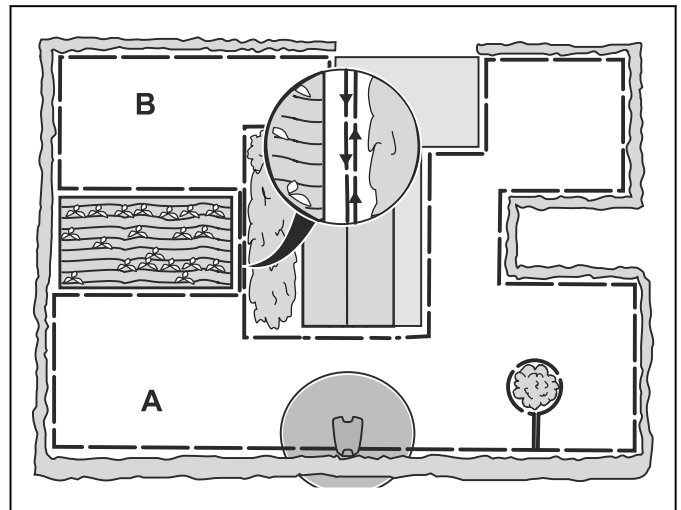
- Verlegen Sie das Begrenzungskabel zu und um ein Hindernis herum, um eine Insel zu erstellen.
- Verlegen Sie die beiden Abschnitte des Begrenzungskabels, die zu und von der Insel weg verlaufen, nahe beieinander. So kann das Gerät über das Kabel fahren.
- Befestigen Sie die zwei Abschnitte des Begrenzungskabels an demselben Haken.



3.4.3.4 Erstellen eines Nebenbereichs

Erstellen Sie einen Nebenbereich (B), wenn der Arbeitsbereich zwei Bereiche hat, die nicht über eine Passage miteinander verbunden sind. Der Arbeitsbereich mit der Ladestation ist der Hauptbereich (A).

Hinweis: Das Gerät muss manuell zwischen dem Hauptbereich und dem Nebenbereich bewegt werden.



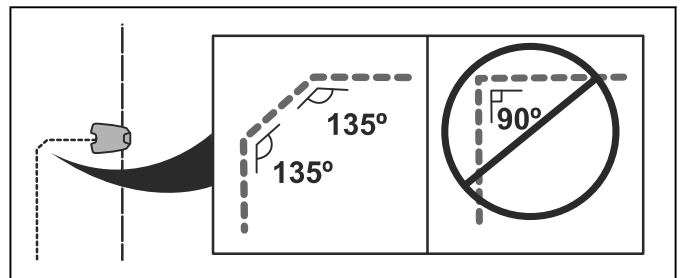
- Verlegen Sie das Begrenzungskabel um den Nebenbereich (B) herum, um eine Insel zu erstellen. Siehe *Erstellen einer Insel auf Seite 17*.

Hinweis: Das Begrenzungskabel muss als Schleife um den gesamten Arbeitsbereich (A + B) verlegt werden.

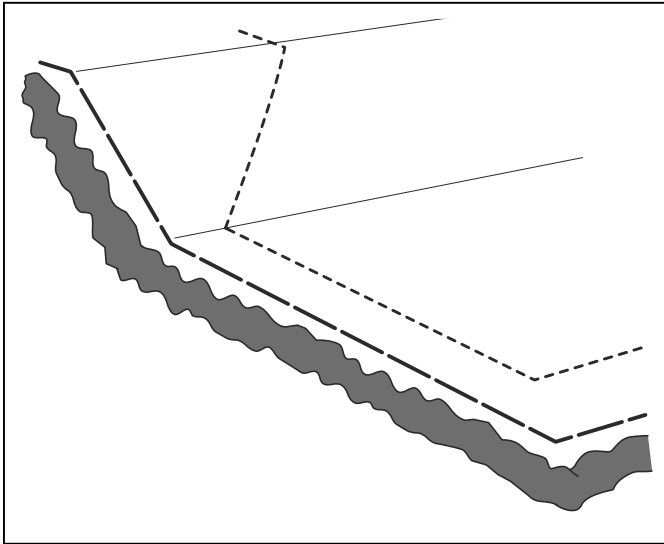
Hinweis: Wenn das Gerät Rasen im Nebenbereich mäht, muss der *Nebenbereich*-Modus ausgewählt sein. Siehe *Nebenbereich auf Seite 35*.

3.4.4 So finden Sie die richtige Position für das Leitkabel

- Verlegen Sie das Leitkabel in einer Linie von mindestens 2 m/6.5 ft. vor der Ladestation.
- Achten Sie darauf, dass zur Ladestation blickend links vom Leitkabel möglichst viel freier Raum vorhanden ist. Siehe *Korridorbreite auf Seite 30*.
- Verlegen Sie das Leitkabel mindestens 30 cm/ 12 Zoll vom Begrenzungskabel entfernt.
- Machen Sie bei der Installation des Leitkabels auf keinen Fall scharfe Knicke.

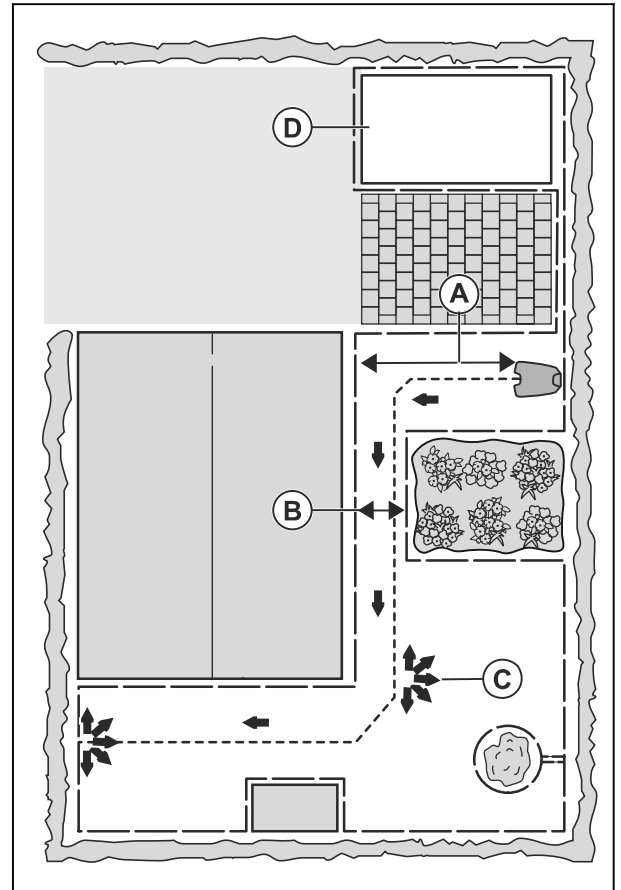


- Wenn der Arbeitsbereich einen Hang hat, verlegen Sie das Leitkabel diagonal über den Hang.



3.4.5 Arbeitsbereichbeispiele

- Wenn sich die Ladestation in einem engen Bereich (A) befindet, stellen Sie sicher, dass der Abstand zum Begrenzungskabel mindestens 3 m/ 10 ft. vor der Ladestation beträgt.
- Wenn der Arbeitsbereich über eine Passage (B) ohne installiertes Leitkabel verfügt, beträgt der empfohlene Mindestabstand zwischen den Begrenzungskabeln 2 m/6.5 ft. Wenn ein Leitkabel durch die Passage installiert ist, beträgt der empfohlene Mindestabstand zwischen den Begrenzungskabeln 60 cm/24 Zoll.
- Wenn der Arbeitsbereich über Bereiche verfügt, die durch eine schmale Passage (B) verbunden sind, können Sie das Gerät so einstellen, dass es dem Leitkabel zuerst folgt und es dann nach einer bestimmten Entfernung (C) verlässt. Die Einstellungen können unter *Gartenabdeckung auf Seite 27* geändert werden.
- Verwenden Sie die GPS-unterstützte Navigation, die das Gerät bei der Auswahl des optimalen Betriebs unterstützt. Siehe *So aktivieren Sie die GPS-unterstützte Navigation auf Seite 27*.
- Wenn der Arbeitsbereich einen Nebenbereich (D) umfasst, lesen Sie *Erstellen eines Nebenbereichs auf Seite 18*. Stellen Sie das Gerät in den Nebenbereich, und wählen Sie den *Nebenbereich-Modus*.



3.5 Installation des Geräts

3.5.1 Installationswerkzeuge

- Hammer/Kunststoffhammer: Zur einfachen Befestigung der Haken im Boden.
- Kantenschneider/gerader Spaten: Zum Vergraben des Begrenzungskabels.
- Kombizange: Zum Zuschneiden des Begrenzungskabels und Zusammendrücken der Anschlussklemmen.
- Universalzange: Zum Zusammendrücken der Verbinder.

3.5.2 Installieren der Ladestation



ACHTUNG: Machen Sie keine neuen Löcher in die Ladestationplatte.



ACHTUNG: Stellen Sie sich nicht mit den Füßen auf die Grundplatte der Ladestation.



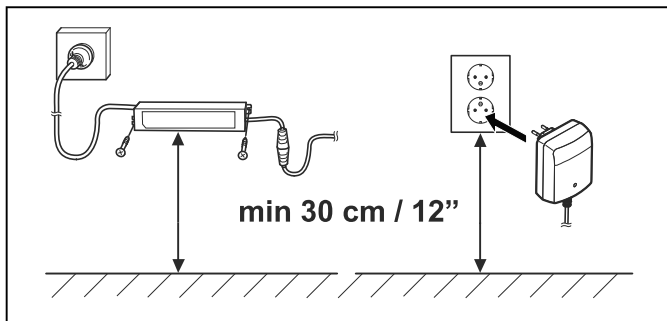
WARNUNG: Achten Sie darauf, dass die Stecker des Niederspannungskabels und des Netzteils sauber und trocken sind, bevor Sie sie anschließen.

Schließen Sie das Netzteil nur an Steckdosen an, die mit einem Fehlerstromschutzschalter (FI) ausgestattet sind.

1. Lesen Sie die Anweisungen zur Ladestation, und machen Sie sich damit vertraut. Siehe *So finden Sie die richtige Position für die Ladestation auf Seite 14*.
2. Positionieren Sie die Ladestation im ausgewählten Bereich.

Hinweis: Befestigen Sie die Ladestation erst mit den Schrauben am Boden, nachdem das Leitkabel installiert wurde. Siehe *Installieren des Leitkabels auf Seite 20*.

3. Verbinden Sie das Niederspannungskabel mit der Ladestation.
4. Positionieren Sie das Netzteil auf einer Mindesthöhe von 30 cm/12 Zoll.



5. Schließen Sie das Netzteil an eine Steckdose mit 100–240 V an.

Hinweis: Das Gerät kann zum Aufladen in die Ladestation gestellt werden, während Sie das Begrenzungskabel und das Leitkabel installieren.

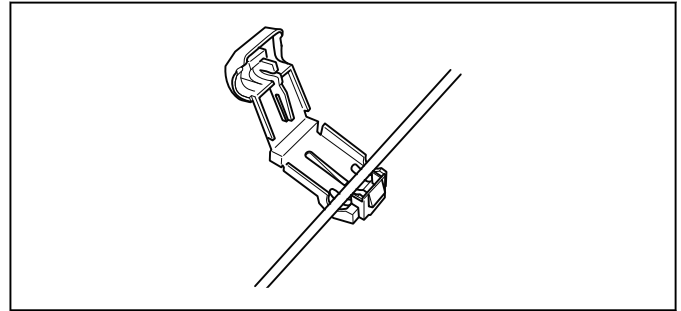
6. Befestigen Sie das Niederspannungskabel mit Haken im Boden oder verlegen Sie es unterirdisch. Siehe *Positionieren des Kabels mit Haken auf Seite 21* oder *Unterirdisches Verlegen des Begrenzungskabels oder des Leitkabels auf Seite 21*.
7. Verbinden Sie die Kabel der Ladestation erst, nachdem das Begrenzungs- und das Leitkabel installiert wurden. Siehe *Installieren des Begrenzungskabels auf Seite 20* und *Installieren des Begrenzungskabels auf Seite 20*.
8. Befestigen Sie die Ladestation mithilfe der mitgelieferten Schrauben am Boden, nachdem das Leitkabel installiert wurde. Siehe *Installieren des Leitkabels auf Seite 20*.

3.5.3 Installieren des Begrenzungskabels

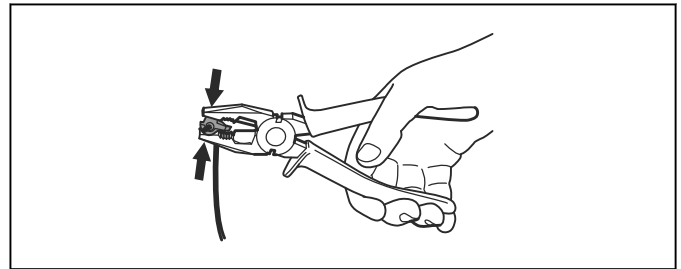


ACHTUNG: Rollen Sie restliches Kabel nicht auf. Durch das Aufrollen kann es zu Interferenzen mit dem Gerät kommen.

1. Verlegen Sie das Begrenzungskabel komplett um den Arbeitsbereich herum. Starten und beenden Sie die Installation hinter der Ladestation.
2. Öffnen Sie die Anschlussklemme und legen Sie das Begrenzungskabel hinein.



3. Schließen Sie die Anschlussklemme mit einer Zange.



4. Schneiden Sie das Begrenzungskabel 1-2 cm/ 0.4-0.8" über jeder Anschlussklemme ab.
5. Drücken Sie die rechte Anschlussklemme auf den Metallstift der Ladestation mit der Markierung „AR“.
6. Drücken Sie die linke Anschlussklemme auf den Metallstift der Ladestation mit der Markierung „AL“.

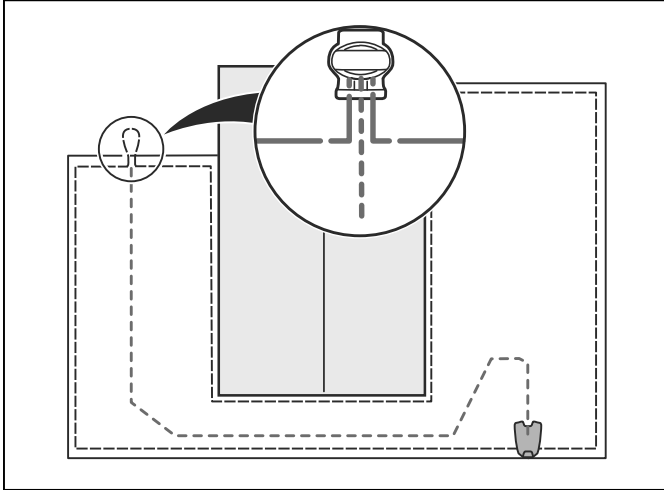
3.5.4 Installieren des Leitkabels



ACHTUNG: Verzwirbelte Kabelenden oder eine mit Isolierband isolierte Schraubklemme sind keine zulässige Verbindung. Die Feuchtigkeit im Erdreich führt zur Oxidation der Kabeladern und hat zur Folge, dass der Stromkreis unterbrochen werden kann.

1. Öffnen Sie die Anschlussklemme, und legen Sie die Kabel hinein.
2. Schließen Sie die Anschlussklemme mit einer Zange.
3. Schneiden Sie das Leitkabel 1-2 cm/0.4-0.8 Zoll über jeder Anschlussklemme ab.
4. Platzieren Sie die Leitkabel mittig unter der Ladestationplatte, und drücken Sie sie durch den Schlitz im Turm der Ladestation.
5. Führen Sie die linke Anschlussklemme auf den Metallstift der Ladestation mit der Markierung „G1, G2“ oder „G3“.
6. Trennen Sie die Ladestation von der Stromversorgung.

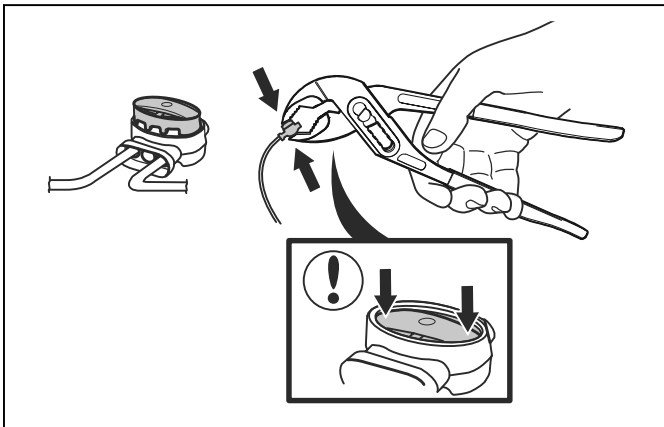
7. Legen Sie die Kabelmarkierung auf die Leitkabel.
8. Führen Sie das Ende der Leitkabel an die Schlaufe des Begrenzungskabels.
9. Schneiden Sie das Begrenzungskabel mit einer Kneifzange durch.
10. Fügen Sie die Leitkabel mit dem Begrenzungskabel mithilfe eines Verbinders zusammen.



- a) Stecken Sie die beiden Enden des Begrenzungskabels und die Enden der Leitkabel in den Verbinders.

Hinweis: Stellen Sie sicher, dass Sie die Enden der Leitkabel durch den durchsichtigen Teil des Verbinders sehen können.

- b) Drücken Sie die Abdeckung des Verbinders mit einer verstellbaren Zange nach unten, um die Kabel im Verbinders zu befestigen.



11. Befestigen Sie die Leitkabel mit Haken am Boden, oder graben Sie die Leitkabel im Boden ein. Siehe *Positionieren des Kabels mit Haken auf Seite 21* oder *Unterirdisches Verlegen des Begrenzungskabels oder des Leitkabels auf Seite 21*.
12. Schließen Sie die Ladestation an die Stromversorgung an.

3.6 Positionieren des Kabels mit Haken



ACHTUNG: Stellen Sie sicher, dass die Haken das Begrenzungskabel und das Leitkabel auf dem Boden halten.



ACHTUNG: Durch zu niedriges Rasenmähen nach der Installation kann die Kabelisolierung beschädigt werden. Schäden an der Isolierung können auch erst Wochen oder Monate später zu Unterbrechungen führen.

1. Legen Sie das Begrenzungskabel und das Leitkabel auf den Boden.
2. Setzen Sie die Haken in einem Maximalabstand von 75 cm/30 in.
3. Schlagen Sie die Haken mit einem Hammer oder einem Kunststoffhammer in den Boden.

Hinweis: Das Kabel ist nach ein paar Wochen von Gras überwuchert und nicht sichtbar.

3.7 Unterirdisches Verlegen des Begrenzungskabels oder des Leitkabels

- Schneiden Sie mit einem Kantenschneider oder einem geraden Spaten eine Kerbe in den Boden.
- Legen Sie das Begrenzungskabel oder das Leitkabel 1-20 cm/0.4-8 in. tief in den Boden.

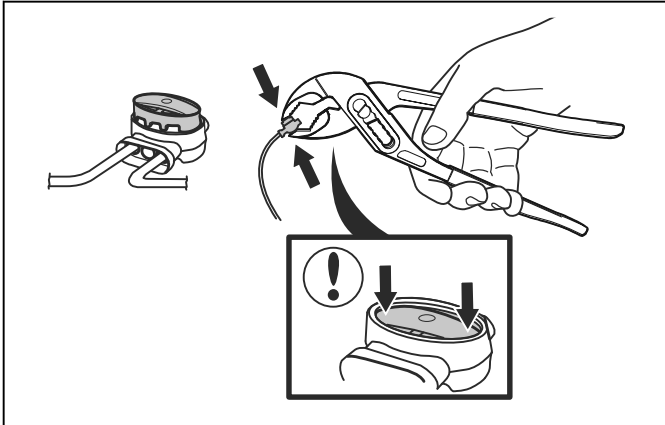
3.8 Verlängern des Begrenzungskabels oder des Leitkabels

Hinweis: Verlängern Sie das Begrenzungskabel oder das Leitkabel, wenn es zu kurz für den Arbeitsbereich ist. Verwenden Sie nur Originalersatzteile, z. B. Verbinders.

1. Trennen Sie die Ladestation von der Stromversorgung.
2. Schneiden Sie das Begrenzungskabel oder das Leitkabel mit einer Kneifzange an der Stelle durch, an der die Verlängerung installiert werden soll.
3. Fügen Sie Kabel hinzu, wo es notwendig ist, um die Verlängerung zu installieren.
4. Bringen Sie das Begrenzungskabel oder das Leitkabel in die richtige Position.
5. Stecken Sie die Enden der Kabel zusammen in einen Verbinders.

Hinweis: Stellen Sie sicher, dass Sie die Enden des Begrenzungskabels oder des Leitkabels durch den durchsichtigen Teil des Verbinders sehen können.

6. Drücken Sie die Abdeckung des Verbinders mit einer verstellbaren Zange nach unten, um die Kabel im Verbinder zu befestigen.

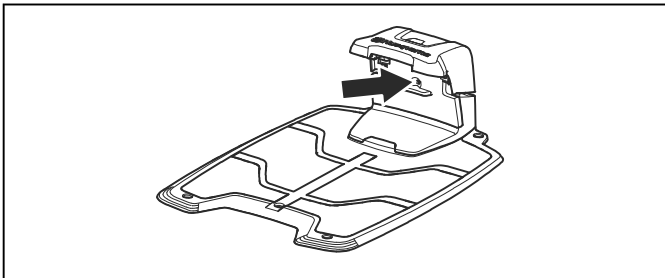


7. Bringen Sie das Begrenzungskabel oder das Leitkabel mit Haken in die richtige Position.
8. Schließen Sie die Ladestation an die Stromversorgung an.

3.9 Nach der Installation des Geräts

3.9.1 So führen Sie eine Sichtprüfung der Ladestation durch

1. Stellen Sie sicher, dass die LED-Anzeigeleuchte auf der Ladestation grün leuchtet.



2. Wenn die LED-Anzeigeleuchte nicht grün leuchtet, führen Sie eine Überprüfung der Installation durch. Siehe *Installieren der Ladestation auf Seite 19* und *Anzeigelampe an der Ladestation auf Seite 47*.

3.9.2 Grundeinstellungen vornehmen

Bevor das Gerät in Betrieb genommen wird, müssen die Grundeinstellungen vorgenommen werden.

1. Stellen Sie das Gerät in die Ladestation.
2. Schalten Sie das Gerät ein.
3. Drücken Sie die **Pfeiltasten** und die Taste **OK**. Wählen Sie Sprache, Land, Datum und Uhrzeit aus und legen Sie einen PIN-Code fest.

Hinweis: Bei einigen Modellen ist ein Werks-PIN-Code erforderlich, bevor Sie einen persönlichen PIN-Code auswählen können. Es ist nicht möglich, 0000 als PIN-Code zu verwenden.

4. Drücken Sie die **Start-Taste**, und schließen Sie die Abdeckung, um mit der Kalibrierung des Geräts zu beginnen.

Hinweis: Falls der Akkustand zu niedrig ist, muss das Gerät den Akku erst vollständig aufladen, bevor die Kalibrierung begonnen werden kann. Siehe *Kalibrierung auf Seite 22*.

Hinweis: Notieren Sie sich den PIN-Code. Siehe *Einleitung auf Seite 6*.

3.9.3 Kalibrierung

Die Kalibrierung erfolgt automatisch. Nachdem die Grundeinstellungen vorgenommen wurden, bewegt das Gerät sich von der Ladestation weg und kommt zum Stillstand, während es einige Geräteeinstellungen kalibriert. Sobald die Kalibrierung beendet wurde, beginnt das Gerät zu mähen.

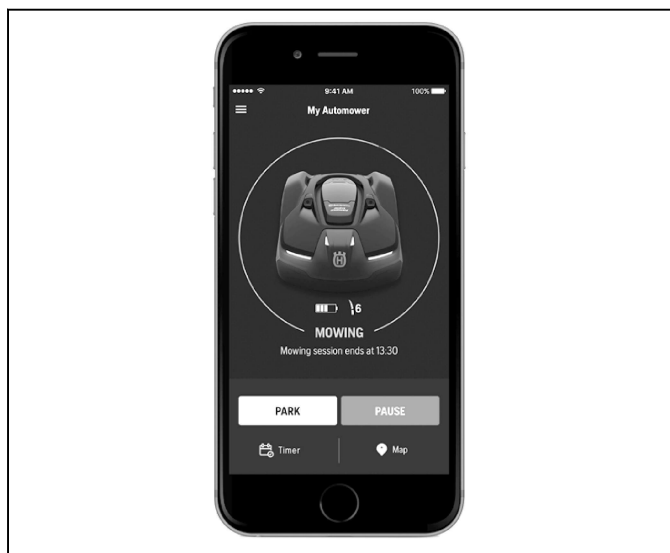
4 Geräteeinstellungen

Sie können die Tastatur und das Display auf dem Gerät oder die Automower® Connect-App verwenden, um die Einstellungen für die Funktionen des Geräts vorzunehmen. Für die Funktionen des Geräts gibt es Werkseinstellungen, die auf die meisten Arbeitsbereiche zutreffen. Die Einstellungen können jedoch auch an die Bedingungen der einzelnen Arbeitsbereiche angepasst werden.

4.1 Automower® Connect-App

Das Gerät kann eine Verbindung zu mobilen Geräten herstellen, die die Automower® Connect App installiert haben. Automower® Connect ist eine kostenlose App für Ihr Mobilgerät. Sie können die erweiterten Funktionen für das Gerät in der Automower® Connect-App verwenden.

- Das *Dashboard* zeigt den aktuellen Status des Geräts an. Auf dem Dashboard können Sie einen Betriebsmodus für das Gerät auswählen.
- Auf der *Karte* werden die aktuelle Position des Geräts sowie der eingestellte Mittelpunkt für die Funktion GeoFence angezeigt.
- Im Menü *Einstellungen* können Sie die Einstellungen des Geräts festlegen.
- Im Menü *Statistiken* können Sie die Statistiken des Geräts einsehen.
- Im Menü *Meldungen* finden Sie die *Fehlermeldungen* und *Informationsmeldungen* des Geräts.



Die Automower® Connect-App verbindet sich über Mobilfunk bei großen Entfernungen und über Bluetooth® bei kleinen Entfernungen.

4.1.1 So installieren Sie die Automower® Connect App

1. Laden Sie die Automower® Connect App auf Ihr Mobiltelefon.

2. Registrieren Sie sich in der Automower® Connect App für ein Husqvarna-Konto.
3. Eine E-Mail wird an die registrierte E-Mail-Adresse gesendet. Befolgen Sie die Anweisungen in der E-Mail innerhalb von 24 Stunden, um Ihr Konto zu bestätigen.
4. Melden Sie sich bei Ihrem Husqvarna Benutzerkonto in der Automower® Connect App an.

4.1.2 So verbinden Sie Automower® Connect mit dem Gerät

Bluetooth®-Kommunikation und das Automower® Connect-Kit für die Mobilfunkkommunikation sind bei Automower® 430X/450X im Lieferumfang enthalten.

1. Führen Sie die in *So erhalten Sie Zugriff auf das Menü im Display des Geräts auf Seite 23* beschriebenen Schritte 1 bis 3 aus.
2. Verwenden Sie die **Pfeiltasten** sowie die **OK-Taste**, um durch die Menüstruktur *Zubehör > Automower® Connect > Verbinden > Neue Verbindung* zu navigieren.
3. Befolgen Sie die Anweisungen in der Automower® Connect App.

4.1.3 So koppeln Sie Automower® Connect@Home mit dem Gerät

Automower® Connect@Home mit Bluetooth®-Kommunikation ist bei Automower® 420/440 im Lieferumfang enthalten. Das bedeutet, dass das Mobilgerät mit dem Gerät kommunizieren kann, während Sie sich in Bluetooth®-Kommunikationsreichweite befinden.

1. Führen Sie die in *So erhalten Sie Zugriff auf das Menü im Display des Geräts auf Seite 23* beschriebenen Schritte 1 bis 3 aus.
2. Verwenden Sie die **Pfeiltasten** sowie die **OK-Taste**, um durch die Menüstruktur *Zubehör > Connect@Home > Verbinden > Neue Verbindung* zu navigieren.
3. Befolgen Sie die Anweisungen in der Automower® Connect App.

4.2 Geräteeinstellungen mit Tastatur und Display

4.2.1 So erhalten Sie Zugriff auf das Menü im Display des Geräts

1. Drücken Sie die **STOP-Taste**.
2. Verwenden Sie die **Zahlstasten** und die **OK-Taste**, um den PIN-Code einzugeben.

- Drücken Sie die **MENÜ**-Taste.

4.2.2 Menüstruktur

Das Hauptmenü enthält:

- *Zeitplan*
- *Schnitthöhe*
- *Sicherheit*
- *Meldungen*
- *Wetter-Timer*
- *Installation*
- *Einstellungen*
- *Zubehör*

Siehe *Überblick über die Menüstruktur 1 auf Seite 10*, *Überblick über die Menüstruktur 2 auf Seite 11* und *Überblick über die Menüstruktur 3 auf Seite 12*.

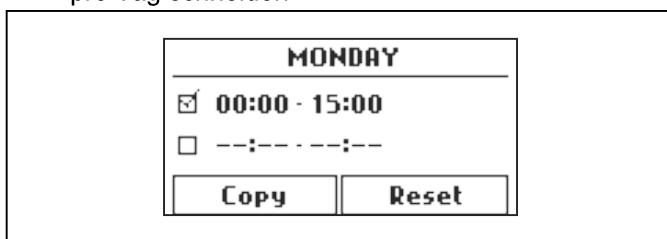
4.2.3 Zeitplan



Hinweis: Um ein optimales Ergebnis zu erzielen sollte der Rasen nicht zu oft gemäht werden. Wenn das Gerät zu oft im Einsatz ist, kann es sein, dass der Rasen platt aussieht. Zudem wird das Gerät dann unnötig abgenutzt.

4.2.3.1 Einstellen des Timers

- Führen Sie die in *So erhalten Sie Zugriff auf das Menü im Display des Geräts auf Seite 23* beschriebenen Schritte 1 bis 3 aus.
- Verwenden Sie die **Pfeiltasten** sowie die **OK**-Taste, um durch die Menüstruktur *Zeitplan > Übersicht* zu navigieren.
- Verwenden Sie die **Pfeiltasten** und die **OK**-Taste, um den Tag zu wählen.
- Verwenden Sie die rechte **Pfeiltaste**, um den Zeitraum auszuwählen.
- Drücken Sie auf die **OK**-Taste.
- Berechnen Sie geeignete Betriebszeiten. Siehe *So berechnen Sie die passenden Betriebsstunden auf Seite 24*.
- Geben Sie die Uhrzeit mit den **Zifferntasten** ein. Das Gerät kann das Gras an 1 oder 2 Zeiträumen pro Tag schneiden.



- Wenn das Gerät das Gras an einem bestimmten Tag nicht schneiden soll, deaktivieren Sie das Kontrollkästchen neben den 2 Zeiträumen.

4.2.3.2 So berechnen Sie die passenden Betriebsstunden

Ist der Arbeitsbereich kleiner als die maximale Kapazität des Geräts, so sollte der Zeitplan darauf abzielen, Verschleiß an Gras und Gerät so gering wie möglich zu halten.

- Berechnen Sie die Abmessungen des Rasens in m^2/ft^2 .
- Teilen Sie die m^2/ft^2 des Rasens durch die ungefähre Kapazität. Siehe Tabelle unten.
- Das Ergebnis ist gleich der Anzahl der Stunden, die das Gerät jeden Tag mähen muss. Die Anzahl der Stunden umfasst sowohl das Mähen und Suchen als auch das Aufladen.

Arbeitskapazität des Geräts	Ungefähre tägliche Kapazität, m^2/h , ft^2/h
Automower® 420	92/990
Automower® 430X	133/1430
Automower® 440	167/1800
Automower® 450X	208/2240

Beispiel: Ein Rasen von $500 m^2/5400 ft^2$, geschnitten mit Automower® 420.

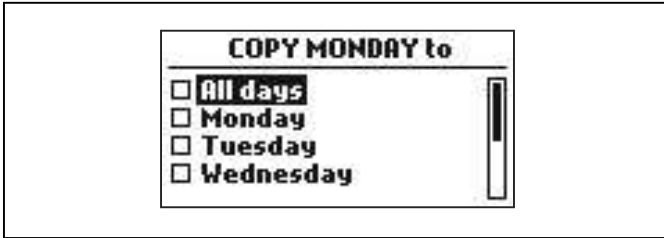
$500 m^2/92 \approx 5.5 h$.

$5400 ft^2/990 \approx 5.5 h$.

Tage/Woche	h/Tag	Vorgeschlagene Zeitplan-Einstellung
7	5.5	07:00-12:30/7:00 AM – 12:30 PM

4.2.3.3 Kopieren der Zeitplan-Einstellung

- Führen Sie die in *So erhalten Sie Zugriff auf das Menü im Display des Geräts auf Seite 23* beschriebenen Schritte 1 bis 3 aus.
- Verwenden Sie die **Pfeiltasten** sowie die **OK**-Taste, um durch die Menüstruktur *Zeitplan > Übersicht > Kopie* zu navigieren.
- Verwenden Sie die **Pfeiltasten** und die **OK**-Taste, um die Zeitplan-Einstellung zu kopieren. Sie können die Zeitplan-Einstellungen Tag für Tag oder für die gesamte Woche kopieren.



4.2.3.4 Zurücksetzen der Zeitplan-Einstellung

Sie können alle Zeitplan-Einstellungen entfernen und die Werkseinstellungen verwenden.

1. Führen Sie die in *So erhalten Sie Zugriff auf das Menü im Display des Geräts auf Seite 23* beschriebenen Schritte 1 bis 3 aus.
2. Verwenden Sie die **Pfeiltasten** sowie die **OK-Taste**, um durch die Menüstruktur *Zeitplan > Übersicht > Zurücksetzen* zu navigieren.
 - a) Drücken Sie die **Pfeiltasten**, um *Aktueller Tag* zu wählen, damit nur der aktuelle Tag auf die Werkseinstellungen zurückgesetzt wird.
 - b) Drücken Sie die **Pfeiltasten**, um *Jede Woche* auszuwählen und damit alle Zeitplan-Einstellungen auf Werkseinstellungen zurückzusetzen.
3. Drücken Sie auf die **OK-Taste**.

4.2.4 Schnitthöhe



4.2.4.1 Einstellen der Schnitthöhe



ACHTUNG: In der ersten Woche nach einer Neuinstallation muss die Schnitthöhe auf MAX. eingestellt werden, damit das Schleifenkabel nicht beschädigt wird. Danach kann die Schnitthöhe schrittweise jede Woche gesenkt werden, bis die gewünschte Schnitthöhe erreicht ist.

Die Schnitthöhe kann von MIN (2 cm/0.8 in.) bis MAX (6 cm/2.4 in.) eingestellt werden.

So stellen Sie die Schnitthöhe ein

1. Führen Sie die in *So erhalten Sie Zugriff auf das Menü im Display des Geräts auf Seite 23* beschriebenen Schritte 1 bis 3 aus.
2. Verwenden Sie die **Pfeiltasten** sowie die **OK-Taste**, um durch die Menüstruktur *Schnitthöhe > Schnitthöhe* zu navigieren.
3. Legen Sie mit den **Pfeiltasten** die Schnitthöhe fest.
4. Drücken Sie die **OK-Taste**.

4.2.4.2 TargetHeight

Verwenden Sie die Funktion *TargetHeight*, um die Schnitthöhe innerhalb von 10 Tagen schrittweise vom Maximum auf die angegebene Schnitthöhe abzusenken. Wenn Sie die Schnitthöhe während dieser Zeit manuell ändern, wird dadurch die Funktion *TargetHeight* deaktiviert.

Zum Einstellen der TargetHeight

1. Führen Sie die in *So erhalten Sie Zugriff auf das Menü im Display des Geräts auf Seite 23* beschriebenen Schritte 1 bis 3 aus.
2. Verwenden Sie die Pfeiltasten sowie die **OK-Taste**, um durch die Menüstruktur *Schnitthöhe > TargetHeight* zu navigieren.
3. Drücken Sie die **OK-Taste**, um die Funktion zu aktivieren oder zu deaktivieren.
4. Drücken Sie die **BACK (ZURÜCK)**-Taste.

4.2.5 Sicherheitsebene



Das Gerät verfügt über drei Sicherheitsebenen.

Funktion	Niedrig	Mittel	Hoch
<i>Alarm</i>			X
<i>PIN-Code</i>		X	X
<i>Sperrzeit</i>	X	X	X

- *Alarm:* Ein Alarm wird ausgelöst, wenn der PIN-Code nicht innerhalb von 10 Sekunden nach Drücken der **STOP**-Taste eingegeben wird. Der Alarm wird auch ausgelöst, wenn das Gerät angehoben wird. Der Alarm stoppt, wenn der PIN-Code eingegeben wird.
- *PIN-Code:* Der korrekte PIN-Code muss eingegeben werden, um Zugriff auf die Menüstruktur des Geräts zu erhalten. Wird fünf Mal nacheinander der falsche PIN-Code eingegeben, wird das Gerät für eine gewisse Zeit gesperrt. Die Sperrung wird für jeden falschen Versuch verlängert.
- *Sperrzeit:* Das Gerät wird gesperrt, wenn der PIN-Code 30 Tage lang nicht eingegeben wurde. Geben Sie den PIN-Code ein, um Zugriff auf das Gerät zu erhalten.

4.2.5.1 Einstellen der Sicherheitsebene

Wählen Sie 1 von 3 Sicherheitsebenen für Ihr Gerät.

1. Führen Sie die in *So erhalten Sie Zugriff auf das Menü im Display des Geräts auf Seite 23* beschriebenen Schritte 1 bis 3 aus.

2. Verwenden Sie die **Pfeiltasten** sowie die **OK-Taste**, um durch die Menüstruktur *Einstellungen > Sicherheit > Sicherheitsebene* zu navigieren.
3. Verwenden Sie die **Pfeiltasten** und die **OK-Taste**, um das Sicherheitslevel zu wählen.
4. Drücken Sie auf die Taste **OK**.

4.2.5.2 Neues Schleifensignal erzeugen

Das Schleifensignal wird zufällig ausgewählt, um eine eindeutige Verbindung zwischen dem Gerät und der Ladestation herzustellen. In seltenen Fällen kann es vorkommen, dass ein neues Signal erzeugt werden muss, z. B. wenn zwei benachbarte Installationen ein sehr ähnliches Signal verwenden.

1. Stellen Sie das Gerät in die Ladestation.
2. Führen Sie die in *So erhalten Sie Zugriff auf das Menü im Display des Geräts auf Seite 23* beschriebenen Schritte 1 bis 3 aus.
3. Verwenden Sie die **Pfeiltasten** sowie die **OK-Taste**, um durch die Menüstruktur *Sicherheit > Erweitert > Neues Schleifensignal* zu navigieren.
4. Warten Sie die Bestätigung ab, dass das Schleifensignal erzeugt wurde. Dies dauert normalerweise circa zehn Sekunden.

4.2.5.3 So ändern Sie den PIN-Code

1. Führen Sie die in *So erhalten Sie Zugriff auf das Menü im Display des Geräts auf Seite 23* beschriebenen Schritte 1 bis 3 aus.
2. Verwenden Sie die **Pfeil-Tasten** sowie die **OK-Taste**, um durch die Menüstruktur *Einstellungen > Sicherheit > Erweitert > PIN-Code ändern* zu navigieren.
3. Geben Sie den neuen PIN-Code ein.
4. Drücken Sie die **OK-Taste**.
5. Geben Sie den neuen PIN-Code noch einmal ein.
6. Drücken Sie die **OK-Taste**.
7. Notieren Sie sich den PIN-Code. Siehe *Einleitung auf Seite 6*.

4.2.5.4 So ändern Sie die Dauer des Alarms

1. Führen Sie die in *So erhalten Sie Zugriff auf das Menü im Display des Geräts auf Seite 23* beschriebenen Schritte 1 bis 3 aus.
2. Verwenden Sie die **Pfeiltasten** sowie die **OK-Taste**, um durch die Menüstruktur *Sicherheit > Erweitert > Dauer > Dauer des Alarms* zu navigieren.
3. Verwenden Sie die **Pfeiltasten**, um ein Zeitintervall von 1 bis 20 Minuten zu wählen.
4. Drücken Sie die **BACK (ZURÜCK)**-Taste.

4.2.5.5 So ändern Sie die Dauer der Sperrzeit

1. Führen Sie die in *So erhalten Sie Zugriff auf das Menü im Display des Geräts auf Seite 23* beschriebenen Schritte 1 bis 3 aus.

2. Verwenden Sie die **Pfeiltasten** sowie die **OK-Taste**, um durch die Menüstruktur *Sicherheit > Erweitert > Dauer > Sperrdauer* zu navigieren.
3. Verwenden Sie die **Zifferntasten**, um ein Zeitintervall von 1 bis 90 Tagen zu wählen.
4. Drücken Sie die **BACK (ZURÜCK)**-Taste.

4.2.6 Meldungen



In diesem Menü finden Sie die bisherigen Fehler- und Informationsmeldungen. Für einige der häufigsten Meldungen findet man hier Hilfe und Tipps, wie man den Fehler beheben kann. Siehe *Fehlerbehebung auf Seite 39*.

Wenn am Gerät irgendeine Störung auftritt, zum Beispiel wenn es feststeht oder der Akku fast leer ist, werden eine Meldung zur Störung sowie die Zeit des Vorfalls gespeichert.

Wenn dieselbe Meldung wiederholt auftritt, könnte dies ein Anzeichen dafür sein, dass die Installation oder das Gerät angepasst werden muss. Siehe *Installation auf Seite 14*.

4.2.6.1 So lesen Sie die Nachrichten

1. Führen Sie die in *So erhalten Sie Zugriff auf das Menü im Display des Geräts auf Seite 23* beschriebenen Schritte 1 bis 3 aus.
2. Verwenden Sie die **Pfeiltasten** sowie die **OK-Taste**, um durch die Menüstrukturen *Meldungen > Fehlermeldungen* und *Meldungen > Info-Meldungen* zu navigieren.
3. Lesen Sie die Nachrichten und die Informationen in der *Fehlersuche*, um Einzelheiten und Lösungen zu Fehlern zu erfahren.

4.2.7 Weather timer



Weather timer passt die Schneidezeit automatisch an das Wachstum des Grases an. Das Gerät darf nicht öfter betrieben werden, als es die Zeitplan-Einstellungen vorgeben.

Hinweis: Wenn Sie *Weather timer* verwenden, wird empfohlen, so viel Betriebszeit wie möglich für *Weather timer* bereitzustellen. Schränken Sie den Zeitplan nicht unnötig ein.

Der erste Betrieb des Tages wird durch die Zeitplan-Einstellungen bestimmt. Das Gerät schließt immer einen Mähzyklus ab, und *Weather timer* entscheidet dann, ob das Gerät weiterbetrieben wird oder nicht.

Hinweis: *Weather timer* wird zurückgesetzt, wenn das Gerät über 50 Stunden lang nicht betrieben wird oder ein *Zurücksetzen aller Benutzereinstellungen* vorgenommen wird. *Weather timer* wird nicht geändert, wenn ein *Zurücksetzen der Zeitplan-Einstellungen* vorgenommen wird.

4.2.7.1 Zum Einstellen der *Weather timer*

1. Führen Sie die in *So erhalten Sie Zugriff auf das Menü im Display des Geräts auf Seite 23* beschriebenen Schritte 1 bis 3 aus.
2. Verwenden Sie die **Pfeiltasten** sowie die **OK**-Taste, um durch die Menüstruktur *Weather timer > Verwenden Weather timer* zu navigieren.
3. Drücken Sie die **OK**-Taste zur Auswahl von *Weather timer*.
4. Drücken Sie die **BACK (ZURÜCK)**-Taste.

4.2.7.2 Einstellen der *Weather timer*-Häufigkeit

Stellen Sie ein, wie häufig das Gerät das Gras schneiden soll, wenn der *Weather timer* verwendet wird. Es gibt 3 Häufigkeitsstufen: *Niedrig*, *Mittel* und *Hoch*. Je höher die Häufigkeit, desto empfindlicher ist das Gerät bezüglich des Graswachstums. Das bedeutet, wenn das Graswachstum hoch ist, kann das Gerät länger arbeiten.

Hinweis: Wenn die Mähergebnisse mit dem *Weather timer* nicht optimal sind, müssen gegebenenfalls die Zeitplan-Einstellungen angepasst werden. Schränken Sie den Zeitplan nicht unnötig ein. Überprüfen Sie ebenfalls, ob der Klingenteller sauber und die Klingen in einem guten Zustand sind.

1. Führen Sie die in *So erhalten Sie Zugriff auf das Menü im Display des Geräts auf Seite 23* beschriebenen Schritte 1 bis 3 aus.
2. Verwenden Sie die **Pfeiltasten** sowie die **OK**-Taste, um durch die Menüstruktur *Weather timer > Schneidezeit* zu navigieren.
3. Verwenden Sie die **Pfeiltasten**, um die Häufigkeit „*Niedrig*“, „*Mittel*“ oder „*Hoch*“ einzustellen.
4. Drücken Sie die **BACK (ZURÜCK)**-Taste.

4.2.8 Installation



Im Menü „Installation“ können die Einstellungen des Geräts angepasst werden, um ein optimales Mähergebnis zu erzielen.

4.2.8.1 Gartenabdeckung

Wenn der Arbeitsbereich Bereiche enthält, die durch schmale Passagen verbunden sind, ist die Funktion

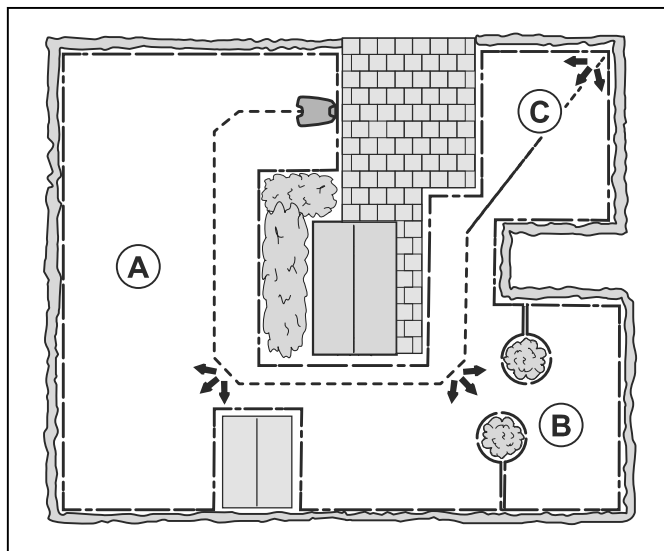
Gartenabdeckung nützlich, um in allen Bereichen des Gartens einen gut gemähten Rasen zu erhalten. Zur Nutzung der Funktionen muss ein Leitkabel installiert werden. Sie können bis zu 5 entlegene Bereiche speichern.

Bei Einsatz der Funktion *Gartenabdeckung* folgt das Gerät zuerst dem Leitkabel und verlässt es dann nach einer bestimmten Strecke, um den Rasen zu mähen.

Bereich A, etwa 50 %

Bereich B, etwa 30 %

Bereich C, etwa 20 %



GPS-unterstützte Navigation

Nur für Automower® 430X/450X.

Mit der Funktion „GPS-unterstützte Navigation“ kann das Gerät die optimalen Fahrwege bestimmen. Verwenden Sie die Funktion „Gartenabdeckung“, um die Einstellungen manuell zu ändern.

So aktivieren Sie die GPS-unterstützte Navigation
Deaktivieren Sie die GPS-unterstützte Navigation, um in *Gartenabdeckung* manuelle Einstellungen vorzunehmen.

Hinweis: Es wird empfohlen, die GPS-unterstützte Navigation zu verwenden.

1. Führen Sie die in *So erhalten Sie Zugriff auf das Menü im Display des Geräts auf Seite 23* beschriebenen Schritte 1 bis 3 aus.
2. Verwenden Sie die **Pfeiltasten** sowie die **OK**-Taste, um durch die Menüstruktur *Installation > Gartenabdeckung* zu navigieren.
3. Drücken Sie die **OK**-Taste, um die Funktion zu aktivieren oder deaktivieren.
4. Drücken Sie die **ZURÜCK**-Taste.

Einstellen der Gartenabdeckungsfunktion

1. Führen Sie die in *So erhalten Sie Zugriff auf das Menü im Display des Geräts auf Seite 23* beschriebenen Schritte 1 bis 3 aus.
2. Verwenden Sie die **Pfeiltasten** sowie die **OK-Taste**, um durch die Menüstruktur *Installation > Gartenabdeckung > Bereich 1-5* zu navigieren.
3. Verwenden Sie die **Pfeil-Taste**, um den Bereich auszuwählen.
4. Drücken Sie die **OK-Taste**.
5. Messen Sie den Abstand von der Ladestation zum Anfang des Bereichs. Messen Sie entlang des Leitkabels. Siehe *Messen der Entfernung von der Ladestation auf Seite 28*.
6. Drücken Sie die **Ziffern-Tasten**, um die Entfernung auszuwählen.
7. Drücken Sie die **OK-Taste**.
8. Verwenden Sie die **Ziffern-Tasten**, um den prozentualen Anteil der Schneidezeit auszuwählen, die das Gerät in diesem Bereich schneiden soll. Der prozentuale Anteil entspricht dem Bereich im Verhältnis zum gesamten Arbeitsbereich.
 - a) Messen Sie den Bereich.
 - b) Teilen Sie den gemessenen Bereich durch den gesamten Arbeitsbereich.
 - c) Wandeln Sie das Ergebnis in Prozent um.

Hinweis: Die Summe der Bereiche 1-5 muss 100 % oder weniger entsprechen. Beträgt die Summe unter 100 %, so startet das Gerät manchmal an der Ladestation mit dem Mähen. Siehe *Einstellen des Ausfahrtwinkels auf Seite 30*.

9. Drücken Sie die **BACK (ZURÜCK)**-Taste.

Eine Prüfung der Gartenabdeckung-Funktion durchführen

1. Das Gerät in die Ladestation stellen.
2. Führen Sie die in *So erhalten Sie Zugriff auf das Menü im Display des Geräts auf Seite 23* beschriebenen Schritte 1 bis 3 aus.
3. Verwenden Sie die **Pfeiltasten** sowie die **OK-Taste**, um durch die Menüstruktur *Installation > Gartenabdeckung > Bereich 1-5 > Mehr > Test* zu navigieren.
4. Drücken Sie die **OK-Taste**.
5. Drücken Sie die **START-Taste**.
6. Schließen Sie die Abdeckung.
7. Stellen Sie sicher, dass das Gerät den Bereich finden kann.

Messen der Entfernung von der Ladestation

1. Das Gerät in die Ladestation stellen.

2. Führen Sie die in *So erhalten Sie Zugriff auf das Menü im Display des Geräts auf Seite 23* beschriebenen Schritte 1 bis 3 aus.
3. Verwenden Sie die **Pfeiltasten** sowie die **OK-Taste**, um durch die Menüstruktur *Installation > Gartenabdeckung > Bereich 1-5 > Wie weit?* zu navigieren.
4. Verwenden Sie die **Ziffern-Tasten**, um 500 m/ 500 yd als Entfernung einzustellen.
5. Drücken Sie die **OK-Taste**.
6. Verwenden Sie die **Pfeil-Tasten** sowie die **OK-Taste**, um durch die Menüstruktur *Einstellungen > Gartenabdeckung > Bereich 1-5 > Mehr > Test* zu navigieren.
7. Drücken Sie die **OK-Taste**.
8. Drücken Sie die **STOP-Taste**, wenn das Gerät sich in der Entfernung befindet, die Sie messen möchten. Die Entfernung wird im Display angezeigt.

Deaktivieren oder Aktivieren der Gartenabdeckung-Funktion

Deaktivieren oder aktivieren Sie die Funktion *Gartenabdeckung* für jeden Bereich.

1. Führen Sie die in *So erhalten Sie Zugriff auf das Menü im Display des Geräts auf Seite 23* beschriebenen Schritte 1 bis 3 aus.
2. Verwenden Sie die **Pfeiltasten** sowie die **OK-Taste**, um durch die Menüstruktur *Installation > Gartenabdeckung > Bereich 1-5 > Deaktivieren* zu navigieren.
3. Drücken Sie die **OK-Taste**.
4. Drücken Sie die **BACK (ZURÜCK)**-Taste.

Zurücksetzen der Gartenabdeckung-Einstellungen

Sie können die *Gartenabdeckung*-Einstellungen für jeden Bereich zurücksetzen und die Werkseinstellungen verwenden.

1. Führen Sie die in *So erhalten Sie Zugriff auf das Menü im Display des Geräts auf Seite 23* beschriebenen Schritte 1 bis 3 aus.
2. Verwenden Sie die **Pfeiltasten** sowie die **OK-Taste**, um durch die Menüstruktur *Installation > Gartenabdeckung > Bereich 1-5 > Mehr > Zurücksetzen* zu navigieren.
3. Drücken Sie die **OK-Taste**.

4.2.8.2 Methoden, mit denen das Gerät die Ladestation findet

Das Gerät verfügt über 3 Methoden zum Finden der Ladestation:

- Unregelmäßig – Das Gerät arbeitet im Arbeitsbereich, bis es das Signal der Ladestation findet.
- Leitkabel – Das Gerät arbeitet im Arbeitsbereich, bis es das Signal der Ladestation oder das

Leitkabel findet. Wenn das Gerät das Leitkabel gefunden hat, bewegt es sich entlang des Leitkabels auf die Ladestation zu.

- Begrenzungskabel – Das Gerät bewegt sich im Arbeitsbereich, bis es das Signal der Ladestation, das Leitkabel oder das Begrenzungskabel findet. Wenn das Gerät das Begrenzungskabel gefunden hat, bewegt es sich entlang des Begrenzungskabels auf die Ladestation zu.

Die Werkseinstellung ist eine Kombination der drei Suchmethoden. Wenn der Akku fast leer ist, beginnt das Gerät eine 3 Minuten lange unregelmäßige Suche nach der Ladestation. Nach 3 Minuten wechselt das Gerät die Suchmethode und verwendet das Leitkabel. Nach 11 Minuten wechselt das Gerät die Suchmethode und verwendet das Begrenzungskabel.

Sie können die Einstellungen, mit denen das Gerät die Ladestation findet, ändern und an den Arbeitsbereich anpassen.

Einstellen, wie das Gerät die Ladestation findet

Sie können manuelle Einstellungen vornehmen, damit das Gerät 0 bis 30 Min. vor Erreichen eines niedrigen Akkuzustands nach dem Leitkabel oder dem Begrenzungskabel sucht.

1. Führen Sie die in *So erhalten Sie Zugriff auf das Menü im Display des Geräts auf Seite 23* beschriebenen Schritte 1 bis 3 aus.
2. Verwenden Sie die **Pfeiltasten** sowie die **OK-Taste**, um durch die Menüstruktur *Installation > Suchen der Ladestation > Übersicht über Suchmethoden > Suchkabel* zu navigieren.
3. Drücken Sie die **Pfeiltasten**, um eines der Leitkabel auszuwählen.
4. Drücken Sie die **Zifferntasten**, um die Uhrzeit einzustellen.
5. Drücken Sie auf die **OK-Taste**.
6. Drücken Sie die **ZURÜCK-Taste**.
7. Verwenden Sie die **Pfeiltasten** sowie die **OK-Taste**, um durch die Menüstruktur *Installation > Suchen der Ladestation > Übersicht über Suchmethoden > Begrenzungskabel* zu navigieren.
8. Drücken Sie die **Zifferntasten**, um die Uhrzeit einzustellen.
9. Drücken Sie auf die Taste **OK**.
10. Drücken Sie die **START-Taste** und schließen Sie die Abdeckung.

Test des Leitkabels

1. Führen Sie die in *So erhalten Sie Zugriff auf das Menü im Display des Geräts auf Seite 23* beschriebenen Schritte 1 bis 3 aus.
2. Verwenden Sie die **Pfeiltasten** sowie die **OK-Taste**, um durch die Menüstruktur *Installation > Ladestation finden > Suchkabel > Mehr > Test Suchkabel* zu navigieren.

3. Platzieren Sie das Gerät 3 m/9 ft. vom Leitkabel entfernt, sodass es in Richtung Leitkabel zeigt.
4. Drücken Sie die **START-Taste**, und schließen Sie die Abdeckung.
5. Stellen Sie sicher, dass das Gerät dem Leitkabel bis zur Ladestation folgt.
6. Stellen Sie sicher, dass das Gerät an der Ladestation andockt.
7. Wenn das Gerät nicht an der Ladestation andockt, verändern Sie die Position der Ladestation oder des Leitkabels. Siehe *Installieren der Ladestation auf Seite 19* und *Installieren des Leitkabels auf Seite 20*.

So testen Sie das Begrenzungskabel

1. Platzieren Sie das Gerät 3 m/9 ft. vom Begrenzungskabel entfernt, sodass es in Richtung Begrenzungskabel zeigt.
2. Führen Sie die in *So erhalten Sie Zugriff auf das Menü im Display des Geräts auf Seite 23* beschriebenen Schritte 1 bis 3 aus.
3. Verwenden Sie die **Pfeiltasten** und die **OK-Taste**, um durch die Menüstruktur *Installation > Ladestation finden > Übersicht über Suchmethoden > Begrenzung > Mehr > Test rechts/ Test links*.
4. Drücken Sie die **START-Taste**, und schließen Sie die Abdeckung.
5. Stellen Sie sicher, dass das Gerät dem Begrenzungskabel bis zur Ladestation folgt.
6. Stellen Sie sicher, dass das Gerät an der Ladestation andockt.
7. Verändern Sie die Position der Ladestation oder des Begrenzungskabels, wenn das Gerät nicht an der Ladestation andockt. Siehe *Installieren der Ladestation auf Seite 19* und *Installieren des Leitkabels auf Seite 20*.

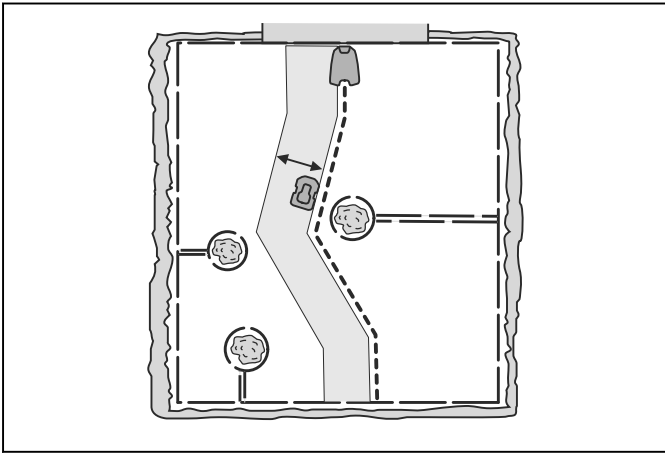
So ändern Sie die Signale Reichweite der Ladestation

1. Führen Sie die in *So erhalten Sie Zugriff auf das Menü im Display des Geräts auf Seite 23* beschriebenen Schritte 1 bis 3 aus.
2. Verwenden Sie die **Pfeiltasten** sowie die **OK-Taste**, um durch die Menüstruktur *Installation > Suchen der Ladestation > Übersicht über Suchmethoden > Bereich Ladestation* zu navigieren.
3. Verwenden Sie die linke **Pfeiltaste**, um **MAX.**, **MITTEL** oder **MIN.** auszuwählen.
4. Drücken Sie die **ZURÜCK-Taste**.

Hinweis: In der Regel empfiehlt es sich, die Ladestation woanders aufzustellen, statt die Signale Reichweite der Ladestation zu reduzieren.

4.2.8.3 Korridorbreite

Der Begrenzungskabelkorridor ist der Bereich neben dem Begrenzungskabel und der Leitkabelkorridor ist der Bereich neben dem Leitkabel. Das Gerät verwendet die Korridore, um die Ladestation zu finden. Wenn das Gerät sich in Richtung der Ladestation bewegt, bewegt es sich immer links vom Leitkabel.



Die Korridorbreite wird automatisch eingestellt. Wenn die Korridorbreite manuell angepasst werden muss, damit das Gerät ordnungsgemäß funktioniert, können Sie die Korridorbreite zwischen 0-9 einstellen. Wenn die Korridorbreite des Leitkabels auf 0 eingestellt ist, überfährt das Gerät das Leitkabel. Die Werkseinstellung ist 6 für das Begrenzungskabel und 9 für das Leitkabel.

Einstellen der Korridorbreite

1. Führen Sie die in *So erhalten Sie Zugriff auf das Menü im Display des Geräts auf Seite 23* beschriebenen Schritte 1 bis 3 aus.
2. Verwenden Sie die **Pfeiltasten** sowie die **OK-Taste**, um durch die Menüstruktur *Installation > Erweitert > Korridorbreite* zu navigieren.
3. Verwenden Sie die **Pfeiltasten**, um einen Korridor auszuwählen.
4. Verwenden Sie die **Zifferntasten**, um eine Korridorbreite von 0-9 zu wählen.

Hinweis: Stellen Sie die Korridorbreite so breit wie möglich ein, um das Risiko von Spurenbildung im Rasen möglichst gering zu halten.

4.2.8.4 Ausfahrtwinkel

Beträgt die Summe der Funktion *Gartenabdeckung* unter 100 %, so startet das Gerät zuweilen an der Ladestation mit dem Mähen. Das Gerät entfernt sich von der Ladestation mit einem Ausfahrtwinkel von 90–270°. Als Ausfahrtwinkel können 1 - 2 Ausfahrtbereiche eingestellt werden.

Einstellen des Ausfahrtwinkels

1. Führen Sie die in *So erhalten Sie Zugriff auf das Menü im Display des Geräts auf Seite 23* beschriebenen Schritte 1 bis 3 aus.

2. Verwenden Sie die **Pfeil-Tasten** und die **OK-Taste**, um durch die Menüstruktur *Installation > Erweitert > Ausfahrtwinkel > Sektor 1* zu navigieren.
3. Geben Sie mit den **Zifferntasten** die Winkel in Grad an.
4. Drücken Sie die **Pfeiltaste nach unten**.
5. Nutzen Sie die **Zifferntasten**, um auszuwählen, wie oft das Gerät jeden Sektor nutzen muss. Legen Sie den Prozentsatz fest.
6. Drücken Sie die **ZURÜCK-Taste**.

4.2.8.5 Rückfahrstrecke

Die Rückfahrstrecke lässt das Gerät über eine festgelegte Distanz rückwärts fahren, bevor es mit dem Grasmähen beginnt.

Einstellen der Rückfahrstrecke

1. Führen Sie die in *So erhalten Sie Zugriff auf das Menü im Display des Geräts auf Seite 23* beschriebenen Schritte 1 bis 3 aus.
2. Verwenden Sie die **Pfeiltaste** sowie die **OK-Taste**, um durch die Menüstruktur *Installation > Erweitert > Rückfahrstrecke* zu navigieren.
3. Geben Sie mit den **Ziffern-Tasten** die Entfernung an.
4. Drücken Sie die **ZURÜCK-Taste**.

4.2.8.6 Funktion „Über Schleife fahren“

Die Vorderseite des Geräts bewegt sich immer um einen bestimmten Abstand über das Begrenzungskabel hinaus. Dann bewegt sich das Gerät rückwärts und ändert die Richtung. Die Werkseinstellung beträgt 31 cm/13 Zoll. Sie können eine Entfernung von 20-50 cm/10-15 Zoll wählen.

Hinweis: Wenn Sie den Abstand für *Über Schleife fahren* ändern, ändert sich der Abstand entlang des Begrenzungskabels in allen Teilen des Arbeitsbereichs.

Einstellen der Funktion „Über Schleife fahren“

1. Führen Sie die in *So erhalten Sie Zugriff auf das Menü im Display des Geräts auf Seite 23* beschriebenen Schritte 1 bis 3 aus.
2. Verwenden Sie die **Pfeiltaste** sowie die **OK-Taste**, um durch die Menüstruktur *Installation > Erweitert > Über Schleife fahren* zu navigieren.
3. Geben Sie mit den **Ziffern-Tasten** die Entfernung an.
4. Drücken Sie die **ZURÜCK-Taste**.

4.2.9 Einstellungen



Unter Einstellungen können Sie die allgemeinen Einstellungen des Geräts ändern.

4.2.9.1 Profile

Mit der Funktion „Profile“ können verschiedene Geräteeinstellungen gespeichert werden. Das ist hilfreich, wenn ein Gerät für mehrere Arbeitsbereiche und Ladestationen eingesetzt werden soll. Die Geräteeinstellungen und die Verbindung mit den Ladestationen werden im Profil gespeichert und können einfach wiederverwendet werden.

So speichern Sie Einstellungen in einem Profil

1. Führen Sie die in *So erhalten Sie Zugriff auf das Menü im Display des Geräts auf Seite 23* beschriebenen Schritte 1 bis 3 aus.
2. Verwenden Sie die **Pfeiltasten** sowie die **OK**-Taste, um durch die Menüstruktur *Einstellungen > Profile > Profile starten > Profil A, B, C* zu navigieren.
3. Verwenden Sie die **Pfeiltasten** und die **OK**-Taste, um das Profil zu wählen und zu speichern.
4. Drücken Sie die **ZURÜCK**-Taste.

Wenn Einstellungen geändert, aber nicht gespeichert wurden, wird das Symbol * neben dem Profilnamen angezeigt.

Ändern des Namens eines Profils

1. Führen Sie die in *So erhalten Sie Zugriff auf das Menü im Display des Geräts auf Seite 23* beschriebenen Schritte 1 bis 3 aus.
2. Verwenden Sie die **Pfeiltasten** sowie die **OK**-Taste, um durch die Menüstruktur *Einstellungen > Profile > Profile starten > Profil A, B, C > Umbenennen* zu navigieren.
3. Verwenden Sie die **Pfeiltasten** und die **OK**-Taste, um Buchstaben auszuwählen.
4. Drücken Sie die **ZURÜCK**-Taste, um den neuen Profilnamen zu speichern.

So verwenden Sie ein Profil

1. Führen Sie die in *So erhalten Sie Zugriff auf das Menü im Display des Geräts auf Seite 23* beschriebenen Schritte 1 bis 3 aus.
2. Verwenden Sie die **Pfeiltasten** sowie die **OK**-Taste, um durch die Menüstruktur *Einstellungen > Profile > Profile starten > Profil A, B, C > Wählen* zu navigieren.
3. Drücken Sie die **ZURÜCK**-Taste.

Verbinden einer neuen Ladestation mit einem Profil

1. Speichern Sie zuerst die Einstellungen in einem Profil, das mit der ursprünglichen Ladestation verwendet werden soll. Führen Sie die in *So speichern Sie Einstellungen in einem Profil auf Seite 31* beschriebenen Schritte 1 bis 4 aus.
2. Stellen Sie das Gerät in die neue Ladestation.

3. Verwenden Sie die **Pfeiltasten** sowie die **OK**-Taste, um durch die Menüstruktur *Sicherheit > Erweitert > Neues Schleifensignal* zu navigieren.
4. Speichern Sie ein Profil für die neue Ladestation oder wählen Sie ein Profil aus der Liste aus. Führen Sie Schritte 1 bis 4 aus *So speichern Sie Einstellungen in einem Profil auf Seite 31* oder Schritte 1 bis 3 aus *So verwenden Sie ein Profil auf Seite 31* aus.

4.2.9.2 ECO-Modus

Der *ECO-Modus* deaktiviert das Signal im Begrenzungskabel, dem Leitkabel und der Ladestation, wenn das Gerät geparkt oder geladen wird.

Hinweis: Verwenden Sie den *ECO-Modus*, um Energie zu sparen und Interferenzen mit anderen Geräten wie z. B. Hörgeräte-Schleifen oder automatischen Garagentoren zu vermeiden.

Hinweis: Um das Gerät manuell im Arbeitsbereich zu starten, drücken Sie die **STOP**-Taste, bevor Sie das Gerät aus der Ladestation nehmen. Wenn Sie das nicht tun, kann das Gerät im Arbeitsbereich nicht gestartet werden.

Einstellen des ECO-Modus

1. Führen Sie die in *So erhalten Sie Zugriff auf das Menü im Display des Geräts auf Seite 23* beschriebenen Schritte 1 bis 3 aus.
2. Verwenden Sie die **Pfeiltasten** sowie die **OK**-Taste, um durch die Menüstruktur *Einstellungen > ECO-Modus* zu navigieren.
3. Drücken Sie die **OK**-Taste zur Auswahl des *ECO-Modus*.
4. Drücken Sie die **ZURÜCK**-Taste.

4.2.9.3 Spiralschnitt

Das Gerät mäht in einem Spiralmuster, wenn das Gras in einem Bereich länger ist. Der *Spiralschnitt* kann in 5 Stufen eingestellt werden:

- Niedrig-
- Niedrig
- Mittel
- Hoch
- Hoch+

Die Stufe legt fest, wie genau das Gerät auf unterschiedliche Grashöhen reagiert.

Hinweis: Der *Spiralschnitt* wird nur im Hauptbereich-Modus gestartet. Mäht das Gerät im *Nebenbereich*-Modus, ist es nicht in der Lage, den *Spiralschnitt* zu starten. Der *Spiralschnitt* kann bei Steigungen von mehr als 15 % nicht gestartet werden.

So stellen Sie den Spiralschnitt ein

1. Führen Sie die in *So erhalten Sie Zugriff auf das Menü im Display des Geräts auf Seite 23* beschriebenen Schritte 1 bis 3 aus.
2. Verwenden Sie die **Pfeil**-Tasten und die **OK**-Taste, um durch die Menüstruktur *Einstellungen > Spiralschnitt > Spiralschnitt verwenden* zu navigieren.
3. Drücken Sie die **ZURÜCK**-Taste.

So stellen Sie die Stufe für den Spiralschnitt ein

1. Führen Sie die in *So erhalten Sie Zugriff auf das Menü im Display des Geräts auf Seite 23* beschriebenen Schritte 1 bis 3 aus.
2. Verwenden Sie die **Pfeiltasten** sowie die **OK**-Taste, um durch die Menüstruktur *Einstellungen > Spiralschnitt > Spiralschnitt verwenden > Intensität* zu navigieren.
3. Verwenden Sie die linke **Pfeiltaste**, um die Stufe für den Spiralschnitt zu wählen.
4. Drücken Sie die **ZURÜCK**-Taste.

4.2.9.4 Steigungskontrolle (Nivellierung)

Um die Rasenabnutzung in der Nähe des Begrenzungskabels an Hängen zu verringern, wird das Gerät daran gehindert, sich bei Betrieb an Hängen in die Gegenrichtung zu bewegen. Die *Steigungskontrolle* ist in den Werkseinstellungen aktiviert.

So deaktivieren Sie die Steigungskontrolle

1. Führen Sie die in *So erhalten Sie Zugriff auf das Menü im Display des Geräts auf Seite 23* beschriebenen Schritte 1 bis 3 aus.
2. Verwenden Sie die **Pfeiltasten** sowie die **OK**-Taste, um durch die Menüstruktur *Einstellungen > Steigungskontrolle > Steigungskontrolle verwenden* zu navigieren.
3. Drücken Sie die **ZURÜCK**-Taste.

4.2.9.5 Allgemein

Unter *Allgemein* können Sie die allgemeinen Einstellungen des Geräts ändern.

Einstellen von Zeit & Datum

1. Führen Sie die in *So erhalten Sie Zugriff auf das Menü im Display des Geräts auf Seite 23* beschriebenen Schritte 1 bis 3 aus.
2. Verwenden Sie die **Pfeiltasten** sowie die **OK**-Taste, um durch die Menüstruktur *Einstellungen > Allgemein > Zeit & Datum* zu navigieren.
3. Verwenden Sie die **Zifferntasten**, um die Uhrzeit einzustellen, und drücken Sie dann die Taste **ZURÜCK**.
4. Verwenden Sie die **Zifferntasten**, um das Datum einzustellen, und drücken Sie dann die Taste **ZURÜCK**.

5. Verwenden Sie die **Pfeiltasten**, um das Zeitformat einzustellen, und drücken Sie dann die Taste **ZURÜCK**.
6. Verwenden Sie die **Pfeiltasten**, um das Datumsformat einzustellen, und drücken Sie dann die Taste **ZURÜCK**.

So stellen Sie die Sprache ein

1. Führen Sie die in *So erhalten Sie Zugriff auf das Menü im Display des Geräts auf Seite 23* beschriebenen Schritte 1 bis 3 aus.
2. Verwenden Sie die **Pfeil**-Tasten sowie die **OK**-Taste, um durch die Menüstruktur *Einstellungen > Allgemein > Sprache* zu navigieren.
3. Verwenden Sie die **Pfeil**-Tasten, um die Sprache auszuwählen, und drücken Sie dann die Taste **ZURÜCK**.

So stellen Sie Land & Zeitzone ein

1. Führen Sie die in *So erhalten Sie Zugriff auf das Menü im Display des Geräts auf Seite 23* beschriebenen Schritte 1 bis 3 aus.
2. Verwenden Sie die **Pfeiltasten** sowie die **OK**-Taste, um durch die Menüstruktur *Einstellungen > Allgemein > Land & Zeitzone* zu navigieren.
3. Verwenden Sie die **Pfeiltasten**, um das Land auszuwählen, und drücken Sie dann die Taste **ZURÜCK**.

So stellen Sie die Einheit ein

1. Führen Sie die in *So erhalten Sie Zugriff auf das Menü im Display des Geräts auf Seite 23* beschriebenen Schritte 1 bis 3 aus.
2. Verwenden Sie die **Pfeil**-Tasten sowie die **OK**-Taste, um durch die Menüstruktur *Einstellungen > Allgemein > Einheit* zu navigieren.
3. Verwenden Sie die **Pfeil**-Tasten, um das Format auszuwählen, und drücken Sie dann die Taste **ZURÜCK**.

So setzen Sie sämtliche Benutzereinstellungen zurück

1. Führen Sie die in *So erhalten Sie Zugriff auf das Menü im Display des Geräts auf Seite 23* beschriebenen Schritte 1 bis 3 aus.
2. Verwenden Sie die **Pfeil**-Tasten sowie die **OK**-Taste, um durch die Menüstruktur *Einstellungen > Allgemein > Alle Benutzereinstellungen zurücksetzen* zu navigieren.
3. Verwenden Sie die rechte **Pfeil**-Taste, um *Alle Benutzereinstellungen zurücksetzen* auszuwählen.
4. Drücken Sie die **OK**-Taste, um alle Benutzereinstellungen zurückzusetzen.

Hinweis: Die Einstellungen für *Sicherheitsstufe*, *PIN-Code*, *Schleifensignal*, *Nachrichten*, *Datum* und *Uhrzeit*, *Sprache* und *Land* werden nicht zurückgesetzt.

Das Menü „Info“

Im Menü *Info* werden Informationen über das Gerät angezeigt, z. B. Seriennummer und Firmwareversionen.

4.2.10 Zubehör



Einstellungen für am Gerät angebrachtes Zubehör können in diesem Menü vorgenommen werden.

4.2.10.1 Informationen

In diesem Menü wird das am Gerät befindliche Zubehör beschrieben. Weitere Informationen über verfügbares Zubehör erhalten Sie von Ihrem Husqvarna-Händler vor Ort.

4.2.10.2 Automower® Connect

Das Gerät kann eine Verbindung zu mobilen Geräten herstellen, die die Automower® Connect App installiert haben. Die Automower® Connect-App verbindet sich über Mobilfunk bei großen Entfernungen und über Bluetooth® bei kleinen Entfernungen. Siehe *Automower® Connect-App auf Seite 23*.

Hinweis: Automower® Connect ist immer mit Ihrem Gerät verbunden, solange das Mobilgerät mit dem Mobilfunknetz verbunden und das Gerät eingeschaltet ist.

Hinweis: Nicht alle Länder unterstützen Automower® Connect aufgrund der verschiedenen regionalen Mobilfunksysteme. Der im Lieferumfang enthaltene Automower® Connect-Service auf Lebensdauer gilt nur, wenn ein Drittanbieter von 2G/3G/4G im Arbeitsbereich verfügbar ist. In einigen Ländern ist Bluetooth® aus rechtlichen Gründen nicht verfügbar.

Aktivieren der GeoFence-Funktion

GeoFence ist ein GPS-basierter Diebstahlschutz, der einen virtuellen Zaun für das Gerät erzeugt. Sie erhalten eine Meldung, wenn das Gerät wird auf die andere Seite des GeoFence bewegt wird.

1. Platzieren Sie das Gerät in der Mitte des Arbeitsbereichs.
2. Führen Sie die in *So erhalten Sie Zugriff auf das Menü im Display des Geräts auf Seite 23* beschriebenen Schritte 1 bis 3 aus.
3. Verwenden Sie die **Pfeiltasten** sowie die **OK-Taste**, um durch die Menüstruktur *Zubehör > Automower Connect > GeoFence > GeoFence aktivieren* zu navigieren.
4. Drücken Sie auf die **OK-Taste**.

5. Wählen Sie *GeoFence aktivieren* und drücken Sie die **OK-Taste**.

Auswählen eines neuen Mittelpunkts für die GeoFence-Funktion

1. Platzieren Sie das Gerät in der Mitte des Arbeitsbereichs.
2. Führen Sie die in *So erhalten Sie Zugriff auf das Menü im Display des Geräts auf Seite 23* beschriebenen Schritte 1 bis 3 aus.
3. Verwenden Sie die **Pfeiltasten** sowie die **OK-Taste**, um durch die Menüstruktur *Zubehör > Automower Connect > GeoFence > Neuer Mittelpunkt* zu navigieren.
4. Drücken Sie auf die **OK-Taste**.

Einstellen der Sensibilität von GeoFence

Je höher die GeoFence-Sensibilität eingestellt ist, desto früher wird der Alarm ausgelöst.

1. Führen Sie die in *So erhalten Sie Zugriff auf das Menü im Display des Geräts auf Seite 23* beschriebenen Schritte 1 bis 3 aus.
2. Verwenden Sie die **Pfeiltasten** sowie die **OK-Taste**, um durch die Menüstruktur *Zubehör > Automower Connect > GeoFence* zu navigieren.
3. Verwenden Sie die **Pfeiltasten**, um die Sensibilitätsstufe für GeoFence auszuwählen.
4. Drücken Sie die **ZURÜCK-Taste**.

So verwenden Sie die SMS-Funktion

Die SMS-Funktion sendet eine SMS an Sie, wenn das Gerät den Bereich der geographischen Eingrenzung verlässt.

1. Führen Sie die in *So erhalten Sie Zugriff auf das Menü im Display des Geräts auf Seite 23* beschriebenen Schritte 1 bis 3 aus.
2. Verwenden Sie die **Pfeiltasten** sowie die **OK-Taste**, um durch die Menüstruktur *Zubehör > Automower Connect > Kommunikation > SMS verwenden* zu navigieren.
3. Drücken Sie auf die Taste **OK**.
4. Verwenden Sie die **Pfeiltasten** sowie die **OK-Taste**, um durch die Menüstruktur *Zubehör > Automower Connect > Kommunikation > SMS-Nummern* zu navigieren.
5. Verwenden Sie die **Zifferntasten**, um die Telefonnummer mit Ländercode einzugeben. Beispiel: (+)491234567.
6. Drücken Sie die **ZURÜCK-Taste**.

Hinweis: Das Gerät versendet im Monat maximal 10 SMS.

Netzwerk

APN-Einstellungen

Für das Gerät müssen APN-Einstellungen festgelegt werden, um Daten über das Mobilfunknetz nutzen und

senden zu können. Einstellungen für die Husqvarna SIM-Karte sind die Standardeinstellen.

4.2.10.3 Ultraschall Automower® 450X

Bei aktiver *Ultraschall*-Funktion wird das Gerät langsamer, wenn es sich einem Hindernis nähert. Das Gerät arbeitet mit einem geringeren Tempo, wenn die *Ultraschall*-Funktion deaktiviert ist.

So stellen Sie die Ultraschall-Funktion ein

1. Führen Sie die in *So erhalten Sie Zugriff auf das Menü im Display des Geräts auf Seite 23* beschriebenen Schritte 1 bis 3 aus.
2. Verwenden Sie die **Pfeiltasten** sowie die **OK**-Taste, um durch die Menüstruktur *Zubehör > Ultraschall > Verwenden* zu navigieren.

4.2.10.4 Scheinwerfer

So stellen Sie den Zeitplan für die Scheinwerfer ein

1. Führen Sie die in *So erhalten Sie Zugriff auf das Menü im Display des Geräts auf Seite 23* beschriebenen Schritte 1 bis 3 aus.
2. Verwenden Sie die **Pfeiltasten** sowie die **OK**-Taste, um durch die Menüstruktur *Zubehör > Scheinwerfer > Zeitplan* zu navigieren.
3. Wählen Sie zwischen *Immer AN*, *Nur abends* (19:00-00:00 Uhr), *Abends & nachts* (19:00-07:00 Uhr) oder *Immer AUS*.

So stellen Sie die Funktion „Blinkt bei Störung“ ein

Die Scheinwerfer blinken, wenn das Gerät aufgrund eines Fehlers seinen Betrieb einstellt, wenn *Blinkt bei Störung* aktiviert ist.

1. Führen Sie die in *So erhalten Sie Zugriff auf das Menü im Display des Geräts auf Seite 23* beschriebenen Schritte 1 bis 3 aus.
2. Verwenden Sie die **Pfeiltasten** sowie die **OK**-Taste, um durch die Menüstruktur *Zubehör > Scheinwerfer > Blinkt bei Störung* zu navigieren.
3. Verwenden Sie die **OK**-Taste, um die Funktion *Blinkt bei Störung* zu aktivieren oder zu deaktivieren.

4.2.10.5 So vermeiden Sie Kollisionen mit der Automower® Garage.

Der Verschleiß am Gerät und an der Automower® Garage nimmt ab, wenn Sie *Kollisionen mit Mäher vermeiden* wählen.

1. Führen Sie die in *So erhalten Sie Zugriff auf das Menü im Display des Geräts auf Seite 23* beschriebenen Schritte 1 bis 3 aus.
2. Verwenden Sie die Pfeiltasten sowie die **OK**-Taste, um durch die Menüstruktur *Zubehör > Garage > Kollis. m. Mäher vermeiden* zu navigieren.

Hinweis: Wenn *Kollisionen mit Mäher vermeiden* ausgewählt ist, kann dies dazu führen, dass das Gras um die Ladestation nicht gemäht wird.

4.2.10.6 FlexiFence

Zur Verwendung des Zubehörs FlexiFence muss die FlexiFence-Funktion des Geräts aktiviert sein.

So aktivieren Sie die FlexiFence-Funktion

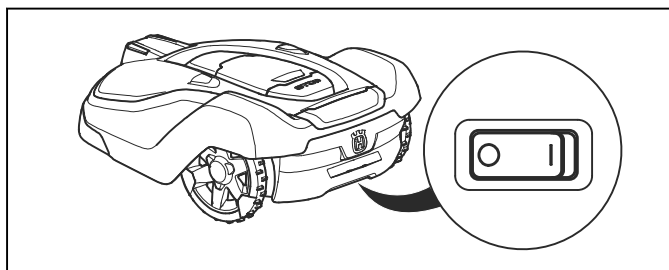
1. Führen Sie die Schritte 1 bis 3 aus, beschrieben in *So erhalten Sie Zugriff auf das Menü im Display des Geräts auf Seite 23*.
2. Verwenden Sie die **Pfeil**-Tasten sowie die **OK**-Taste, um durch die Menüstruktur *Einstellungen > Installation > FlexiFence* zu navigieren.
3. Drücken Sie die **OK**-Taste, um *FlexiFence* zu aktivieren.
4. Drücken Sie die **BACK (ZURÜCK)**-Taste.

5 Betrieb

5.1 Hauptschalter



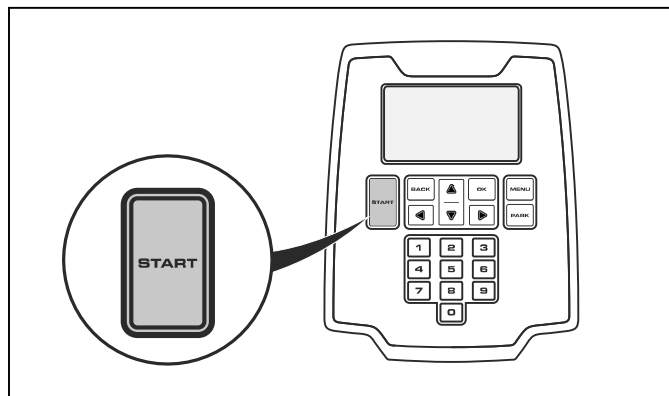
WARNUNG: Lesen Sie vor Gebrauch des Geräts das Kapitel über Sicherheit, und machen Sie sich damit vertraut.



- Stellen Sie den **Hauptschalter** auf die Position *1*, um das Gerät zu starten.
- Stellen Sie den **Hauptschalter** auf die Position *0*, um das Gerät auszuschalten.

5.2 So starten Sie das Gerät

1. Drücken Sie die **STOP**-Taste, um die Abdeckung am Gerät zu öffnen.
2. Stellen Sie den **Hauptschalter** auf die Position *1*.
3. Geben Sie den PIN-Code ein.
4. Drücken Sie die **START**-Taste.



5. Wählen Sie einen Betriebsmodus. Siehe *Betriebsmodi – Start auf Seite 35*.
6. Drücken Sie die **OK**-Taste.
7. Schließen Sie die Abdeckung am Gerät.

Hinweis: Befindet sich das Gerät in der Ladestation, nimmt das Gerät den Betrieb erst auf, wenn der Akku voll aufgeladen ist und die *Zeitplan*-Einstellungen den Betrieb des Geräts zulassen.

Hinweis: In den ersten Wochen nach der Installation kann der wahrgenommene Geräuschpegel beim Schneiden von Gras womöglich höher sein als erwartet. Wenn das Gerät eine Zeitlang Gras gemäht hat, ist der wahrgenommene Geräuschpegel deutlich niedriger.

5.3 Betriebsmodi – Start

- *Hauptbereich*
- *Nebenbereich*
- *Zeitplan aus*
- *Spiralschnitt*

5.3.1 Hauptbereich

Verwenden Sie den Betriebsmodus *Hauptbereich*, damit das Gerät automatisch mäht und auflädt.

5.3.2 Nebenbereich

Verwenden Sie den Betriebsmodus *Nebenbereich*, um Nebenbereiche zu mähen. Sie müssen das Gerät manuell zwischen dem Hauptbereich und dem Nebenbereich bewegen. Das Gerät mäht für einen ausgewählten Zeitraum oder bis der Akku leer ist.

Hinweis: Sie müssen das Gerät zum Laden manuell in die Ladestation stellen, wenn es sich in einem Nebenbereich befindet. Das Gerät fährt aus der Ladestation heraus und stoppt, wenn der Akku aufgeladen ist. Sie müssen einen Betriebsmodus auswählen, um das Gerät zu starten.

Hinweis: Wenn Sie nach dem Laden des Akkus den Hauptbereich mähen, stellen Sie das Gerät auf den Modus *Hauptbereich* ein, bevor Sie das Gerät in die Ladestation stellen.

5.3.3 Zeitplan aus

Verwenden Sie den Betriebsmodus *Zeitplan aus*, um die *Zeitplan*-Einstellungen vorübergehend für *24 h* oder *3 Tage* außer Kraft zu setzen.

Hinweis: Es ist nicht möglich, mehr als die maximale Schneidezeit pro Tag zu mähen. Siehe *So berechnen Sie die passenden Betriebsstunden auf Seite 24*.

5.3.4 Spiralschnitt

Verwenden Sie den Betriebsmodus *Spiralschnitt*, um einen ausgewählten Bereich in einem spiralförmigen Muster zu schneiden. Sie müssen das Gerät manuell in den ausgewählten Bereich bewegen, bevor Sie den Betriebsmodus *Spiralschnitt* starten.

Hinweis: Nachdem das Gerät im Betriebsmodus *Spiralschnitt* betrieben wurde, beginnt es automatisch mit dem Schneiden im Betriebsmodus *Hauptbereich* oder *Nebenbereich*.

5.4 So parken Sie das Gerät

1. Drücken Sie die **STOP**-Taste, um die Abdeckung zu öffnen.
2. Stellen Sie den **Hauptschalter** auf die Position 0.
3. Geben Sie den PIN-Code ein.
4. Drücken Sie die **PARK**-Taste (Parken).
5. Wählen Sie einen Betriebsmodus. Siehe *Betriebsmodi – Park (Parken) auf Seite 36*.
6. Drücken Sie die **OK**-Taste.
7. Schließen Sie die Abdeckung.

5.4.1 Betriebsmodi – Park (Parken)

- *Bis auf weiteres parken*
- *Mit Zeitplan starten*

5.4.1.1 Bis auf weiteres parken

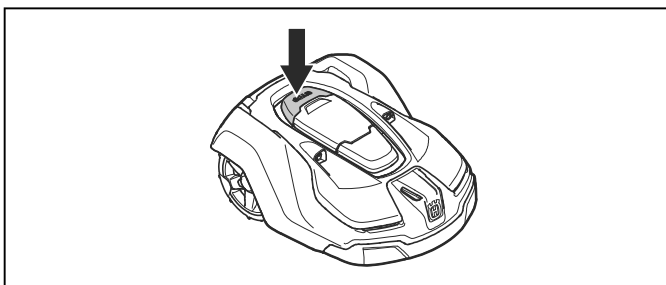
Verwenden Sie den Betriebsmodus *Bis auf weiteres parken*, damit das Gerät zur Ladestation zurückkehrt. Das Gerät bleibt in der Ladestation, bis Sie einen neuen Betriebsmodus auswählen.

5.4.1.2 Mit der nächsten geplanten Ausführung weitermachen

Verwenden Sie den Betriebsmodus *Mit der nächsten geplanten Ausführung weitermachen*, damit das Gerät zur Ladestation zurückkehrt. Das Gerät bleibt bis zur nächsten *Zeitplan*-Einstellung in der Ladestation.

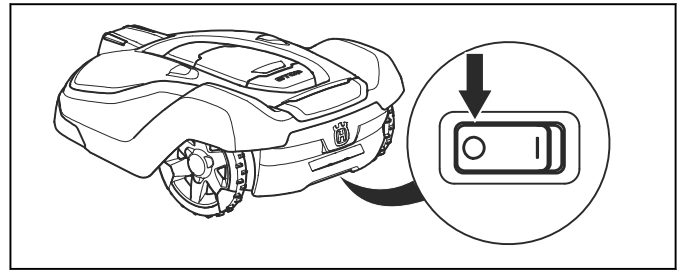
5.5 So stoppen Sie das Gerät

1. Drücken Sie die **STOP**-Taste, um das Gerät und den Mähmotor anzuhalten.



5.6 So schalten Sie das Gerät aus

1. Drücken Sie die **STOP**-Taste oben am Gerät.
2. Stellen Sie den **Hauptschalter** auf die Position 0.



5.7 So laden Sie den Akku



WARNUNG: Laden Sie das Gerät nur mit einer Ladestation, die dafür vorgesehen ist. Eine inkorrekte Verwendung kann zu elektrischen Schlägen, Überhitzung oder Austreten von ätzender Flüssigkeit aus dem Akku führen.

Spülen Sie den Bereich im Falle eines Austretens von Elektrolyt mit Wasser. Suchen Sie bei Kontakt mit den Augen o.ä. umgehend einen Arzt auf.

Ist das Gerät neu oder wurde es längere Zeit nicht benutzt, kann der Akku leer sein und muss vor dem Start aufgeladen werden. Im Modus *Hauptbereich* wechselt das Gerät automatisch zwischen Mäh- und Ladephasen.

1. Stellen Sie den **Hauptschalter** auf die Position 1.
2. Stellen Sie das Gerät in die Ladestation. Schieben Sie das Gerät so weit es geht hinein, um so einen sicheren Kontakt zwischen dem Gerät und der Ladestation herzustellen. Siehe Ladekontakte in *Geräteübersicht auf Seite 7*
3. Das Display zeigt die Meldung an, dass der Ladevorgang läuft.

6 Wartung

6.1 Einführung – Wartung



WARNUNG: Das Gerät muss ausgeschaltet werden, bevor Wartungsarbeiten ausgeführt werden.



WARNUNG: Tragen Sie Schutzhandschuhe.

Zur Gewährleistung einer besseren Betriebszuverlässigkeit und einer längeren Lebensdauer überprüfen und reinigen Sie das Gerät regelmäßig, und tauschen Sie ggf. Verschleißteile aus. Alle Wartungs- und Servicearbeiten müssen gemäß den Anweisungen von Husqvarna durchgeführt werden. Siehe *Gewährleistung auf Seite 57*.

Bei der ersten Verwendung des Geräts sollten der Klingenteller und die Klingen einmal wöchentlich überprüft werden. Wenn in dieser Zeit wenig Verschleiß festgestellt wird, können zukünftige Prüfungen in größeren Abständen erfolgen.

Es ist wichtig, dass der Klingenteller sich frei und leicht dreht. Die Kanten der Klingen sollten nicht beschädigt werden. Die Lebensdauer der Klingen kann stark variieren und hängt u. a. von Folgendem ab:

- Betriebszeit und Größe des Arbeitsbereichs
- Grassorte und saisonale Pflanzenentwicklung
- Erde, Sand und Einsatz von Düngern
- Das Vorhandensein von Tannenzapfen, Fallobst, Spielzeug, Steinen, Wurzeln oder Sonstigem.

Bei Einsatz unter günstigen Bedingungen beträgt die normale Lebensdauer 3 bis 6 Wochen. Informationen zum Austausch der Klingen finden Sie unter *Austausch der Klingen auf Seite 38*.

Hinweis: Das Arbeiten mit stumpfen Klingen führt zu einem schlechteren Mähergebnis. Der Rasen wird nicht sauber geschnitten, und es wird mehr Energie benötigt, was dazu führt, dass das Gerät einen kleineren Bereich bearbeiten kann.

6.2 Reinigen des Geräts



ACHTUNG: Reinigen Sie das Gerät nie mit einem Hochdruckreiniger. Verwenden Sie keine Lösungsmittel zur Reinigung.

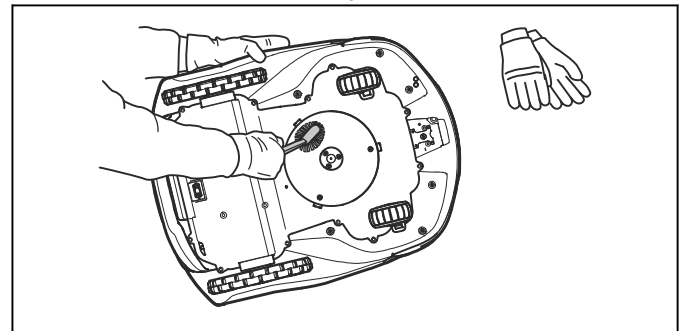
Das Gerät funktioniert an Hängen nicht zufriedenstellend, wenn die Räder mit Gras blockiert sind. Reinigen Sie das Gerät mit einer weichen Bürste.

Husqvarna empfiehlt die Verwendung eines speziellen Reinigungs- und Wartungskits, das als Zubehör erhältlich ist. Ihr Husqvarna-Vertreter steht Ihnen gern für weitere Informationen zur Verfügung.

6.2.1 Chassis und Klingenteller

Prüfen Sie den Klingenteller und die Klingen einmal pro Woche.

1. Drücken Sie die **STOPP**-Taste.
2. Stellen Sie den **Hauptschalter** auf die Position *0*.
3. Heben/kippen Sie das Gerät auf die Seite.
4. Reinigen Sie den Klingenteller und das Chassis, z. B. mit einer Spülbürste. Prüfen Sie gleichzeitig, ob sich der Klingenteller frei drehen lässt und die Abdeckung zum Schutz der Füße nicht berührt. Stellen Sie auch sicher, dass die Klingen intakt sind und sich frei bewegen können.



6.2.2 Die Räder reinigen

Das Gerät funktioniert an Hängen nicht zufriedenstellend, wenn die Räder mit Gras blockiert sind.

- Reinigen Sie die Räder mit einer weichen Bürste.

6.2.3 Das Gehäuse des Geräts reinigen

- Die Reinigung des Gerätegehäuses sollte mit einem feuchten Tuch und einer milden Seifenlösung erfolgen.

6.2.4 Die Ladestation reinigen



WARNUNG: Trennen Sie das Netzteil von der Steckdose, bevor Sie Wartungsarbeiten oder eine Reinigung der Ladestation oder des Netzteils durchführen.



ACHTUNG: Reinigen Sie die Ladestation weder mit einem Hochdruckreiniger noch unter fließendem Wasser.

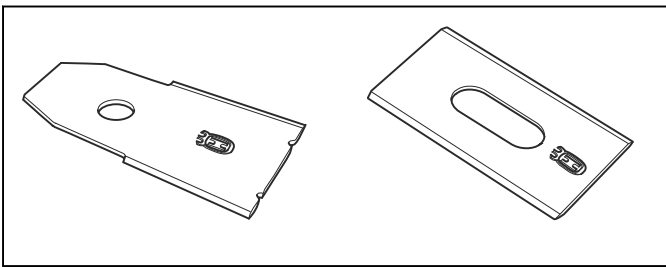
Hinweis: Das Gerät kann nicht in die Ladestation einfahren, wenn sich Gegenstände in der Ladestation befinden. Reinigen Sie die Ladestation regelmäßig.

- Entfernen Sie Gras, Zweige und andere Gegenstände aus der Ladestation.

6.3 Austausch der Klingen



WARNUNG: Husqvarna kann Sicherheit nur gewährleisten, wenn Sie Husqvarna Originalklingen mit geprägtem gekröntem H-Logo verwenden.

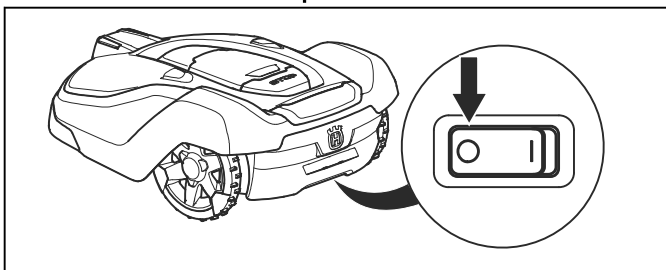


WARNUNG: Beim Austauschen der Klingen müssen auch die Schrauben ausgetauscht werden. Die verwendeten Schrauben können schnell verschleifen, wodurch die Klinge sich lösen und schwere Verletzungen verursachen kann.

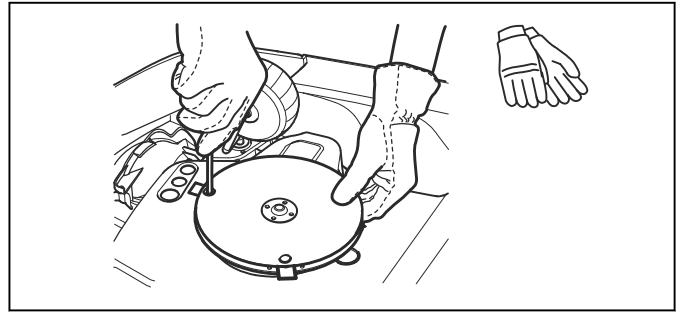
Ersetzen Sie abgenutzte oder beschädigte Klingen, um einen sicheren Betrieb zu gewährleisten. Tauschen Sie die Klingen regelmäßig aus, um ein zufriedenstellendes Schnittergebnis und einen geringen Energieverbrauch zu erzielen. Alle drei Klingen und Schrauben müssen bei Bedarf gleichzeitig ausgetauscht werden, damit das Schneidsystem richtig ausgewuchtet ist.

6.3.1 So ersetzen Sie die Klingen

1. Drücken Sie die **STOP**-Taste.
2. Stellen Sie den **Hauptschalter** auf die Position 0.



3. Legen Sie das Gerät mit dem Messerteller nach oben auf eine weiche und saubere Oberfläche.
4. Drehen Sie die Gleitplatte, bis die Löcher über den Schrauben für die Klingen stehen.
5. Entfernen Sie die 3 Schrauben mit einem Schraubenzieher.



6. Entfernen Sie die 3 Klingen.
7. Bringen Sie drei neue Klingen und Schrauben an.
8. Stellen Sie sicher, dass sich die Klingen frei drehen können.

6.4 Akku



ACHTUNG: Laden Sie den Akku vollständig auf, bevor Sie das Gerät einlagern. Wenn der Akku nicht vollständig aufgeladen ist, kann er beschädigt werden.

Wenn die Betriebszeit des Geräts zwischen den einzelnen Aufladungen kürzer als üblich wird, bedeutet dies, dass der Akku das Ende seiner Lebensdauer erreicht hat. Tauschen Sie den Akku aus, um die Betriebszeit zu verlängern.

Hinweis: Die Lebensdauer des Akkus hängt mit der Länge der Saison und der Stundenzahl zusammen, die das Gerät pro Tag in Betrieb ist. Eine lange Mähseason oder eine große Anzahl Betriebsstunden pro Tag können dazu führen, dass der Akku häufiger ausgetauscht werden muss.

6.5 Winterservice

Lassen Sie vor der Lagerung im Winter eine Wartung Ihres Geräts durch die zentrale Wartungsstelle von Husqvarna vornehmen. Regelmäßiger Winterservice bewahrt den guten Zustand des Geräts und schafft die besten Bedingungen für eine neue Saison ohne Störungen.

Die Wartung umfasst normalerweise folgende Arbeiten:

- Sorgfältige Reinigung von Gehäuse, Chassis, Klingenteller und allen anderen beweglichen Teilen.
- Funktionsprüfung des Geräts und der einzelnen Komponenten.
- Kontrolle und bei Bedarf Austausch der Verschleißteile wie Klingen und Lager.
- Prüfung der Akkukapazität des Geräts und ggf. Empfehlung zum Austausch.
- Wenn neue Firmware zur Verfügung steht, wird das Gerät aktualisiert.

7 Fehlerbehebung

7.1 Einführung – Fehlersuche

In diesem Kapitel finden Sie Informationen und Hilfe zu Fehlern und Symptomen des Geräts. Weitere Informationen und FAQs (Frequently Asked Questions, Häufig gestellte Fragen) finden Sie unter www.husqvarna.com.

7.2 Fehlermeldungen

Die folgende Tabelle zeigt einige Fehlermeldungen, die in der App angezeigt werden können. Wenn die gleiche Meldung immer wieder angezeigt wird, wenden Sie sich bitte an Ihren Husqvarna-Vertreter vor Ort.

Meldung	Ursache	Maßnahme
<i>Radmotor blockiert</i>	Gras oder andere Gegenstände haben sich um das Antriebsrad gewickelt.	Das Antriebsrad überprüfen und das Gras oder die anderen Gegenstände entfernen.
<i>Schneidsystem blockiert</i>	Gras oder andere Gegenstände haben sich um den Klingenteller gewickelt.	Den Messerteller überprüfen und das Gras oder die anderen Gegenstände entfernen.
	Der Klingenteller liegt in einer Wasserlache.	Das Gerät versetzen und Wasseransammlungen im Arbeitsbereich vermeiden.
<i>Schnitthöhe blockiert</i>	Gras oder andere Gegenstände haben sich um die Schnitthöhenverstellung oder zwischen Klingenteller und Chassis gewickelt.	Den Klingenteller und den Gummibalg um die Schnitthöhenverstellung überprüfen und ggf. darin steckendes Gras oder andere Gegenstände entfernen.
<i>Eingeschlossen</i>	Das Gerät hat sich innerhalb eines engen Bereichs hinter mehreren Hindernissen festgefahren.	Prüfen, ob ein Hindernis die Fortbewegung des Geräts erschwert.

Meldung	Ursache	Maßnahme
<i>Kein Schleifensignal</i>	Das Netzteil oder das Niederspannungskabel ist nicht angeschlossen.	Die LED-Statusanzeige an der Ladestation überprüfen. Wenn die Ladestation nicht mit Strom versorgt wird, leuchtet die LED nicht. Den Steckdosenanschluss kontrollieren und prüfen, ob ein Fehlerstromschutzschalter (FI) aktiviert ist. Sicherstellen, dass das Niederspannungskabel an die Ladestation angeschlossen ist.
	Das Netzteil oder das Niederspannungskabel ist beschädigt.	Das Netzteil oder das Niederspannungskabel ersetzen.
	Das Begrenzungskabel ist nicht an die Ladestation angeschlossen.	Sicherstellen, dass die Anschlussklemmen des Begrenzungskabels richtig an der Ladestation befestigt sind. Die Anschlussklemmen ersetzen, falls sie beschädigt sind. Siehe <i>Installieren des Begrenzungskabels auf Seite 20</i> .
	Das Begrenzungskabel ist gebrochen.	Die LED an der Ladestation überprüfen. Wenn die LED einen Bruch im Begrenzungskabel anzeigt, muss der Bruch lokalisiert werden. Den beschädigten Abschnitt der Schleife durch ein neues Schleifenkabel ersetzen. Mit einem Originalverbinder an das bestehende Kabel anschließen. Siehe <i>Unterbrechungen/Brüche im Schleifenkabel finden auf Seite 49</i> .
	Der <i>ECO-Modus</i> ist aktiviert und das Gerät hat versucht, außerhalb der Ladestation zu starten.	Gerät in die Ladestation stellen. Das Gerät starten. Siehe <i>So starten Sie das Gerät auf Seite 35</i> .
	Das Begrenzungskabel überkreuzt sich auf dem Weg von oder zu einer Insel.	Sicherstellen, dass das Begrenzungskabel korrekt verlegt ist. Siehe <i>Erstellen einer Insel auf Seite 17</i> .
	Das Gerät findet das Schleifensignal von der Ladestation nicht.	Das Gerät in die Ladestation stellen und ein neues Schleifensignal erzeugen. Siehe <i>Neues Schleifensignal erzeugen auf Seite 26</i> .
	Störungen durch Metallgegenstände (Zaun, Armierung) oder vergrabene Kabel in der Nähe.	Versuchen, das Begrenzungskabel zu bewegen, und/oder mehr Inseln im Arbeitsbereich anlegen, um die Signalstärke zu erhöhen.
Das Gerät ist zu weit vom Begrenzungskabel entfernt.	Die Installation des Begrenzungskabels wiederholen, sodass alle Teile des Arbeitsbereichs maximal 35 m/115 ft. vom Begrenzungskabel entfernt sind.	
<i>Falscher PIN-Code</i>	Ein falscher PIN-Code wurde eingegeben. Nach 5 Fehlversuchen wird das Gerät für eine gewisse Zeit gesperrt.	Den korrekten PIN-Code eingeben. Wenn Sie den PIN-Code vergessen haben, können Sie ihn über den Link in der App an Ihre registrierte E-Mail-Adresse senden. Wenn Sie die E-Mail-Adresse nicht registriert haben, wenden Sie sich an Ihr autorisiertes Servicecenter vor Ort.

Meldung	Ursache	Maßnahme
„Außerhalb des Arbeitsbereichs“	Die Begrenzungskabelanschlüsse an der Ladestation sind verkreuzt.	Sicherstellen, dass das Begrenzungskabel richtig mit der Ladestation verbunden ist. Siehe <i>Installieren des Begrenzungskabels auf Seite 20</i> .
	Das Begrenzungskabel grenzt zu nah an den Arbeitsbereich.	Sicherstellen, dass das Begrenzungskabel korrekt verlegt ist. Siehe <i>Installieren des Begrenzungskabels auf Seite 20</i> .
	Der Arbeitsbereich hat bei der Schleife des Begrenzungskabels zu viel Gefälle.	
	Das Begrenzungskabel ist in der falschen Richtung um eine Insel verlegt worden.	
	Störungen durch Metallgegenstände (Zaun, Armierung) oder vergrabene Kabel in der Nähe.	Versuchen, das Begrenzungskabel zu bewegen, und/oder mehr Inseln im Arbeitsbereich anlegen, um die Signalstärke zu erhöhen.
	Das Gerät hat Schwierigkeiten, das Signal einer benachbarten Geräteinstallation von der eigenen zu unterscheiden.	Das Gerät in die Ladestation stellen und ein neues Schleifensignal erzeugen. Siehe <i>Neues Schleifensignal erzeugen auf Seite 26</i> .
Leerer Akku	Das Gerät findet die Ladestation nicht.	Die Position des Leitkabels ändern. Siehe <i>Installieren des Leitkabels auf Seite 20</i> .
		Die Installationseinstellungen dazu überprüfen, wie die Ladestation gefunden wird. Siehe <i>Einstellen, wie das Gerät die Ladestation findet auf Seite 29</i> .
	Der Akku ist defekt.	Den Akku ersetzen. Siehe <i>Akku auf Seite 38</i> .
	Die Antenne der Ladestation ist beschädigt.	Prüfen, ob die Anzeigelampe an der Ladestation rot blinkt. Siehe <i>Anzeigelampe an der Ladestation auf Seite 47</i> . Bei diesem Problem muss ein autorisierter Servicetechniker hinzugezogen werden.
Abgerutscht/kein Antrieb	Das Gerät ist auf ein Hindernis gestoßen und hat angehalten, oder die Räder können sich auf dem nassen Gras nicht bewegen.	Das Gerät befreien und die Problemursache beheben. Falls die Ursache nasses Gras ist, mit dem Einsatz des Geräts warten, bis der Rasen wieder trocken ist.
	Im Arbeitsbereich befindet sich ein steiler Hang.	Der maximal überwindbare Steigungsgrad beträgt %. Steilere Hänge sollten abgegrenzt werden. Siehe <i>Verlegen des Begrenzungskabels an einer Steigung auf Seite 16</i> .
	Das Leitkabel wurde nicht im Winkel über den Abhang gelegt.	Leitkabel müssen auf einem Hang im Winkel verlegt werden. Siehe <i>Erstellen eines Nebenbereichs auf Seite 18</i> .
Radmotor überlastet	Gras oder andere Gegenstände haben sich um das Antriebsrad gewickelt.	Die Antriebsräder überprüfen und Gras oder andere Gegenstände entfernen.

Meldung	Ursache	Maßnahme
<i>Ladestation blockiert</i>	Der Kontakt zwischen den Ladekontakten ist unzureichend. Das Gerät hat mehrere Ladeversuche unternommen.	Das Gerät in der Ladestation platzieren und prüfen, ob sich die Kontaktbleche von Mäher und Ladestation ungehindert berühren können.
	Ein Gegenstand behindert die Fortbewegung des Geräts.	Den Gegenstand entfernen.
	Die Ladestation ist verkantet oder verbogen.	Sicherstellen, dass sich die Ladestation auf einer absolut flachen und horizontalen Fläche befindet. Die Ladestation darf nicht verkantet oder verbogen sein.
<i>Blockiert in Ladestation</i>	Das Gerät rutscht auf der Grundplatte.	Die Grundplatte reinigen.
	Ein Gegenstand hindert das Gerät daran, die Ladestation zu verlassen.	Den Gegenstand entfernen.
<i>Verkehrt</i>	Das Gerät neigt sich zu stark oder ist umgekippt.	Das Gerät wieder richtig aufstellen.
<i>Mäher gekippt</i>	Die Neigung des Geräts übersteigt den maximalen Winkel.	Das Gerät in einem flachen Bereich abstellen.
<i>Benötigt manuelles Laden</i>	Das Gerät befindet sich im Betriebsmodus <i>Nebenbereich</i> .	Das Gerät in die Ladestation stellen. Dieses Verhalten ist normal. Es müssen keine Maßnahmen ergriffen werden.
<i>Nächster Start hh:mm</i>	Die Zeitplan-Einstellung verhindert das Arbeiten des Geräts.	Die Zeitplan-Einstellungen ändern. Siehe <i>Zeitplan auf Seite 24</i> .
	Die Zeiteinstellung des Geräts ist falsch.	Die Zeit einstellen. Siehe <i>Einstellen von Zeit & Datum auf Seite 32</i> .
<i>Angehoben</i>	Der Hebesensor ist aktiviert, weil das Gerät auf einen Gegenstand gestoßen und/oder blockiert ist.	Das Gerät befreien. Falls das Problem weiter besteht, einen autorisierten Fachhändler kontaktieren.
<i>Problem Stoßsensor, hinten/vorne</i>	Das Gehäuse des Geräts kann sich nicht frei um das Chassis bewegen.	Schmutz oder Objekte zwischen Chassis und Gehäuse entfernen, um sicherzustellen, dass sich das Gehäuse frei um das Chassis bewegen kann.
	Das Gerät hat sich festgefahren.	Das Gerät befreien und die Ursache beheben.
<i>Rechter/linker Radmotor ist blockiert</i>	Gras oder andere Gegenstände haben sich um das Antriebsrad gewickelt.	Die Räder und den umliegenden Bereich reinigen.

Meldung	Ursache	Maßnahme
<i>Alarm! Mäher ausgeschaltet</i>	Der Alarm wurde aktiviert, da das Gerät ausgeschaltet wurde.	Die Sicherheitseinstellungen des Mähers im Menü <i>Sicherheit</i> anpassen. Siehe <i>Sicherheitsebene auf Seite 25</i> .
<i>Alarm! Mäher gestoppt</i>	Der Alarm wurde aktiviert, da das Gerät gestoppt wurde.	
<i>Alarm! Mäher angehoben</i>	Der Alarm wurde aktiviert, da das Gerät angehoben wurde.	
<i>Alarm! Mäher gekippt</i>	Der Alarm wurde aktiviert, da das Gerät gekippt wurde.	
<i>Alarm! Außerhalb von GeoFence</i>	Der Alarm wurde aktiviert, da sich das Gerät außerhalb der geographischen Eingrenzung (GeoFence) befindet.	
<i>Elektronisches Problem</i>	Vorübergehendes Elektronik- oder Firmwareproblem des Geräts.	Das Gerät neu starten.
<i>Problem Schleifensensor, vorn/hinten</i>		Falls das Problem weiter besteht, einen autorisierten Fachhändler kontaktieren.
<i>Neigungssensorproblem</i>		
<i>Temporäres Problem</i>		
<i>Problem Antrieb rechts/links</i>		
<i>Fehlerhafte Verbindung</i>		
<i>Problem mit Ultraschall</i>		
<i>Problem GPS-Navigation</i>		
<i>Kurzzeitiges Akkuproblem</i>		
<i>Falscher Akku</i>		
<i>Akkuproblem</i>	Kurzzeitiges Akku- oder Firmwareproblem des Geräts.	Das Gerät neu starten.
	Falscher Akkutyp	Falls das Problem weiter besteht, einen autorisierten Fachhändler kontaktieren.
		Nur vom Hersteller empfohlene Originalakkus verwenden.
<i>Akkutemperatur außerhalb der festgelegten Grenzwerte</i>	Das Gerät funktioniert nicht, wenn die Akkutemperatur zu hoch oder zu niedrig ist.	Das Gerät nimmt den Betrieb wieder auf, wenn die Temperatur zwischen den eingestellten Grenzwerten liegt und die Zeitplaneinstellungen den Betrieb des Geräts zulassen. Die Ladestation in einem vor der Sonne geschützten Bereich aufstellen.
<i>Ladestrom zu hoch</i>	Falsches oder defektes Netzteil.	Das Gerät neu starten.
		Falls das Problem weiter besteht, einen autorisierten Fachhändler kontaktieren.

Meldung	Ursache	Maßnahme
<i>Problem Ladesystem</i>	Korrosion oder Schmutz auf den Ladeplatten und den Kontaktplatten.	Das Gerät neu starten. Reinigen Sie die Ladeplatten am Produkt und die Kontaktplatten an der Ladestation.
	Vorübergehendes Elektronik- oder Firmwareproblem des Geräts.	Das Gerät neu starten. Falls das Problem weiter besteht, einen autorisierten Fachhändler kontaktieren.
<i>Verbindungsproblem</i>	Potenzielles Problem auf der Verbindungsleiterplatte im Gerät.	Das Gerät neu starten. Falls das Problem weiter besteht, einen autorisierten Fachhändler kontaktieren.
<i>Zonengenerator-Problem</i> <i>FlexiFence Problem</i>	Der Akku des FlexiFence-Zubehörs ist schwach. Das FlexiFence Zubehör funktioniert nicht, wenn der Akku leer ist. Das Gerät kann in der Mähverbotszone mähen, wenn es gestartet wird, bevor das FlexiFence Zubehör aufgeladen wird.	Das Gerät parken und das FlexiFence-Zubehör aufladen, bevor das Gerät wieder gestartet wird.
	Die Temperatur des FlexiFence-Zubehörs liegt über dem Maximalwert, weshalb es abgeschaltet wurde.	Das Gerät in einem Bereich mit Sonnenschutz platzieren. Das FlexiFence-Zubehör abkühlen lassen, bevor das Gerät wieder gestartet wird.
<i>Starke Unwucht im Schneidsystem</i>	Das Gerät hat Vibrationen im Klingenteller festgestellt.	Ein fortgesetzter Betrieb kann zu Schäden am Schneidsystem führen. Darauf achten, dass die Klingen und Schrauben nicht beschädigt oder verschlissen sind. Sicherstellen, dass alle Klingen korrekt installiert sind und an jeder Position des Klingentellers nur eine Klinge befestigt ist.

7.3 Info-Meldungen

Die folgende Liste zeigt eine Reihe von Informationsmeldungen, die im *Nachrichtenmenü* der Automower® Connect-App enthalten sein können. Falls die gleiche Meldung häufiger erscheint, bitte mit dem Husqvarna-Vertreter vor Ort in Verbindung setzen.

Meldung	Ursache	Maßnahme
<i>Niedriger Akkustand</i>	Das Gerät findet die Ladestation nicht.	Die Position des Leitkabels ändern. Siehe <i>Installieren des Begrenzungskabels auf Seite 20</i> . Die Installationseinstellungen überprüfen und sicherstellen, dass sie in Bezug darauf, wie die Ladestation gefunden wird, korrekt sind. Siehe <i>Einstellen, wie das Gerät die Ladestation findet auf Seite 29</i> .
	Der Akku ist defekt.	Den Akku ersetzen. Siehe <i>Akku auf Seite 38</i> .
	Die Antenne der Ladestation ist beschädigt.	Prüfen, ob die Anzeigelampe an der Ladestation rot blinkt. Siehe <i>So ersetzen Sie die Klappen auf Seite 38</i> . Bei diesem Problem muss ein autorisierter Servicetechniker hinzugezogen werden.
<i>Standardeinstellungen</i>	Bestätigung, dass <i>Alle Benutzereinstellungen zurücksetzen</i> durchgeführt wurde.	Dies ist normal. Es sind keine Maßnahmen erforderlich.
<i>Begrenzte Schnitthöhe</i>	Die Schnitthöheneinstellung bewegt sich nicht.	Die Schnitthöheneinstellung untersuchen und Gras oder andere Objekte entfernen. Falls das Problem weiter besteht, einen autorisierten Fachhändler kontaktieren.
<i>Unerwartete Schnitthöheneinst.</i>		
<i>Begrenzter Schnitthöhenbereich</i>		
<i>Problem Schnitthöhe</i>		
<i>Schnitthöhe blockiert</i>		
<i>Unwucht im Schneidsystem</i>	Das Gerät hat Vibrationen im Klingenteller festgestellt.	Überprüfen, ob die Klappen und Schrauben intakt und nicht abgenutzt sind. Sicherstellen, dass alle Klappen richtig montiert sind. Sicherstellen, dass sich keine doppelten Klappen in einer der drei Klappenpositionen befinden.
<i>Steigung zu groß</i>	Das Gerät hat angehalten, weil die Steigung zu groß ist.	Die Installation des Begrenzungskabels ändern, um diesen steilen Teil des Arbeitsbereichs auszuschließen. Siehe <i>Installieren des Begrenzungskabels auf Seite 20</i> .

Meldung	Ursache	Maßnahme
<i>Leitkabel 1 nicht gefunden</i>	Das Leitkabel ist nicht an die Ladestation angeschlossen.	Prüfen Sie, ob der Leitkabelverbinder richtig an der Ladestation befestigt ist. Siehe <i>Installieren des Leitkabels auf Seite 20</i> .
<i>Leitkabel 2 nicht gefunden</i>	Unterbrechung im Leitkabel.	Die beschädigte Stelle suchen. Beschädigten Kabelabschnitt des Leitkabels durch ein neues Schleifenkabel ersetzen und mit einem Originalverbinder an das bestehende Kabel anschließen.
<i>Leitkabel 3 nicht gefunden</i>		
	Das Leitkabel ist nicht an der Begrenzungsschleife angeschlossen.	Sicherstellen, dass das Leitkabel korrekt an die Begrenzungsschleife angeschlossen ist. Siehe <i>Installieren des Begrenzungskabels auf Seite 20</i> .
<i>Leitkabelkalibrierung erfolglos</i>	Das Gerät konnte das Leitkabel nicht kalibrieren.	Stellen Sie sicher, dass die Leitkabel gemäß Anweisungen installiert sind. Siehe <i>Installieren des Begrenzungskabels auf Seite 20</i> . Wenn das Gerät das nächste Mal aus der Ladestation fährt, wird eine neue Leitkabel-Kalibrierung durchgeführt.
<i>Kalibrierung Suchkabel abgeschlossen</i>	Das Leitkabel des Geräts wurde erfolgreich kalibriert.	Es sind keine Maßnahmen erforderlich.
<i>Problem GPS-Navigation</i>	Es besteht ein Problem mit dem GPS-unterstütztem Navigationssystem.	Sollte diese Meldung häufiger auftreten, bitte den Husqvarna Vertreter vor Ort kontaktieren.
<i>Schwaches GPS-Signal</i>	In weiten Teilen des Arbeitsbereichs ist der Empfang des GPS-Signals zu schlecht.	Nach Möglichkeit Objekte entfernen, die das GPS-Signal blockieren können.
		Die GPS-Navigationsfunktion deaktivieren und die Gartenabdeckungsfunktion verwenden. Siehe <i>Gartenabdeckung auf Seite 27</i> .
<i>Problem Ladestation finden</i>	Das Gerät ist dem Begrenzungskabel mehrere Runden gefolgt, ohne die Ladestation zu finden.	Die Installation wurde nicht korrekt durchgeführt. Siehe <i>Installieren des Begrenzungskabels auf Seite 20</i> .
		Falsch eingestellte Korridorbreite beim Begrenzungskabel. Siehe <i>Installieren des Begrenzungskabels auf Seite 20</i> .
		Das Gerät wurde auf einem Nebenbereich mit der Einstellung für den Hauptbereich gestartet.
<i>Temporäres Problem auf dem Server.</i>	Bitte versuchen Sie es erneut.	Sollte diese Meldung häufiger auftreten, bitte den Husqvarna-Vertreter vor Ort kontaktieren.
<i>Verbindungseinstellungen wiederhergestellt</i>	Einstellungen für drahtlose Verbindungen wurden aufgrund eines Fehlers wiederhergestellt.	Gegebenenfalls die Einstellungen prüfen und ändern.
<i>SIM Karte benötigt PIN</i>	Die SIM-Karte muss entriegelt sein.	Stellen Sie sicher, dass der richtige SIM-PIN im Mäher-Menü eingegeben wurde (Netzwerk > SIM-Karte). Sollte diese Meldung häufiger auftreten, bitte den Husqvarna-Vertreter vor Ort kontaktieren.

Meldung	Ursache	Maßnahme
<i>SIM Karte gesperrt</i>	Die SIM-Karte muss ausgetauscht werden.	Bitte den Husqvarna-Händler vor Ort kontaktieren.
<i>SIM-Karte nicht gefunden</i>	Für Automower® Connect muss eine SIM-Karte im Mäher eingelegt werden.	Bitte den Husqvarna-Händler vor Ort kontaktieren.
<i>GeoFence Problem</i>	GeoFence funktioniert nicht aufgrund schlechter (oder fehlender) Verbindung mit dem System.	Bitte den Husqvarna-Händler vor Ort kontaktieren.

7.4 Anzeigelampe an der Ladestation

Die Anzeigelampe an der Ladestation zeigt ein dauerhaftes oder blinkendes grünes Licht, wenn die Installation erfolgreich war. Falls nicht, die Anweisungen im nachfolgenden Leitfaden zur Fehlerbehebung befolgen.

Kontaktieren Sie Ihren Husqvarna-Kundenservice, um weitere Informationen zu erhalten.

Lampe	Ursache	Maßnahme
Lampe leuchtet dauerhaft grün	Gutes Signal	Normalbetrieb des Geräts.
Grünes Blinklicht	Das Signal ist gut, und der <i>ECO-Modus</i> ist aktiviert.	Normalbetrieb des Geräts. Siehe <i>ECO-Modus auf Seite 31</i> .
Blaues Blinklicht	Das Begrenzungskabel ist nicht an die Ladestation angeschlossen.	Sicherstellen, dass das Begrenzungskabel korrekt in der Ladestation installiert ist. Siehe <i>Installieren des Begrenzungskabels auf Seite 20</i> .
	Beschädigtes Begrenzungskabel.	Die fehlerhafte Stelle suchen. Den beschädigten Abschnitt durch ein neues Begrenzungskabel ersetzen.
Rotes Blinklicht	Störung in der Antenne der Ladestation.	Den Husqvarna-Kundenservice kontaktieren.
Rotes Dauerlicht	Platinenfehler oder falsches Netzteil in der Ladestation. Der Fehler muss von einem autorisierten Servicetechniker behoben werden.	Den Husqvarna-Kundenservice kontaktieren.

7.5 Symptome

Wenn das Gerät nicht wie erwartet funktioniert, bitte die nachfolgenden Anweisungen zur Fehlerbehebung befolgen.

Auf www.husqvarna.com gibt es eine Seite mit häufig gestellten Fragen (FAQs). Dort finden sich auch detailliertere Antworten auf eine Vielzahl von Standardfragen. Falls es immer noch keine Lösung für das Problem gibt, bitte Kontakt mit dem Husqvarna-Kundenservice aufnehmen.

Symptome	Ursache	Maßnahme
Das Gerät hat Schwierigkeiten beim Andocken.	Das Leitkabel, das aus der Ladestation herausführt, wurde nicht lange genug in gerader Linie verlegt.	Prüfen, ob die Ladestation korrekt installiert wurde, gemäß den Anweisungen in <i>So finden Sie die richtige Position für das Begrenzungskabel auf Seite 15</i>
	Das Leitkabel wurde nicht durch den Kanal an der Unterseite der Ladestation geführt.	Sicherstellen, dass das Leitkabel korrekt unter der Ladestation verläuft. Siehe <i>Installieren des Leitkabels auf Seite 20</i> .
	Die Ladestation ist nicht auf einer ebenen Fläche abgestellt.	Die Ladestation auf absolut ebenem Untergrund aufstellen. Siehe <i>So finden Sie die richtige Position für die Ladestation auf Seite 14</i> .
Das Gerät arbeitet zur falschen Zeit	Die Zeiteinstellung (Datum oder Uhrzeit) des Geräts ist falsch.	Die Uhrzeit oder das Datum einstellen. Siehe <i>Einstellen von Zeit & Datum auf Seite 32</i> .
	Die Start- und Stoppzeiten für das Mähen sind falsch.	Die <i>Zeitplan</i> -Einstellungen ändern. Siehe <i>Zeitplan auf Seite 24</i> .
Das Gerät vibriert.	Beschädigte Klingen führen zu Unwuchten im Schneidapparat.	Klingen und Schrauben auf Verschleiß prüfen und bei Bedarf ersetzen. Siehe <i>Austausch der Klingen auf Seite 38</i> .
	Befinden sich zu viele Klingen in der gleichen Position, kann dies zu Unwuchten im Schneidsystem führen.	Sicherstellen, dass jeweils nur eine Klinge pro Schraube montiert ist.
	Verschiedene Versionen (Dicken) von Klingen werden verwendet.	Prüfen, ob es sich um verschiedene Klingen-Versionen handelt.
Das Gerät fährt, doch der Klingenteller dreht sich nicht.	Das Gerät sucht nach der Ladestation oder fährt rückwärts aus der Ladestation.	Keine Maßnahme notwendig. Der Klingenteller dreht sich nicht, wenn das Gerät nach der Ladestation sucht.
Das Gerät mäht zwischen den Ladephasen in kürzeren Zeiträumen als üblich.	Gras oder andere Gegenstände blockieren den Klingenteller.	Den Klingenteller entfernen und reinigen. Siehe <i>Chassis und Klingenteller auf Seite 37</i> .
	Der Akku ist defekt.	Den Akku ersetzen. Siehe <i>Akku auf Seite 38</i> .
	Stumpfe Klingen. Beim Mähen wird mehr Energie verbraucht.	Die Klingen austauschen. Siehe <i>Austausch der Klingen auf Seite 38</i> .
Die Mäh- und Ladezeiten sind kürzer als gewöhnlich.	Der Akku ist defekt.	Den Akku ersetzen. Siehe <i>Akku auf Seite 38</i> .

Symptome	Ursache	Maßnahme
Das Gerät bleibt für mehrere Stunden in der Ladestation.	Die Abdeckung ist geschlossen, aber die START -Taste wurde nicht gedrückt.	Die STOP -Taste drücken, um die Abdeckung zu öffnen. Den PIN-Code eingeben und mit der Taste OK bestätigen. Die START -Taste drücken und die Abdeckung schließen.
	Der Parkmodus ist aktiviert.	Den Betriebsmodus wechseln. Siehe <i>Betriebsmodi – Park (Parken) auf Seite 36</i> .
	Das Gerät funktioniert nicht, wenn die Akkumperatur zu hoch oder zu niedrig ist.	Die Ladestation in einem vor der Sonne geschützten Bereich aufstellen.
Uneinheitliches Schnittergebnis.	Das Gerät ist zu wenige Stunden am Tag in Betrieb.	Die Mähzeit verlängern. Siehe <i>Zeitplan auf Seite 24</i> .
	Die Form des Arbeitsbereiches macht den Einsatz der Funktion <i>Gartenabdeckung</i> für das Gerät erforderlich, damit es den Weg in alle abgelegenen Bereiche findet.	Das Gerät in einen abgelegenen Bereich steuern. Siehe <i>Gartenabdeckung auf Seite 27</i> .
	Die Einstellung <i>Wie oft?</i> entspricht nicht der Aufteilung des Arbeitsbereichs.	Prüfen, ob der richtige Wert für <i>Wie oft?</i> gewählt wurde.
	Der Arbeitsbereich ist zu groß.	Versuchen, den Arbeitsbereich zu begrenzen oder den Zeitplan zu verlängern. Siehe <i>Zeitplan auf Seite 24</i> .
	Stumpfe Klingen.	Alle Klingen ersetzen. Siehe <i>Austausch der Klingen auf Seite 38</i> .
	Zu hohes Gras im Verhältnis zur eingestellten Schnitthöhe.	Zunächst die Schnitthöhe erhöhen und dann wieder schrittweise absenken.
	Ansammlung von Gras um den Klingenteller oder die Motorwelle.	Sicherstellen, dass sich der Klingenteller frei und leicht dreht. Anderenfalls den Klingenteller abschrauben und Gras und Fremdkörper entfernen. Siehe <i>Chassis und Klingenteller auf Seite 37</i> .

7.6 Unterbrechungen/Brüche im Schleifenkabel finden

Brüche im Schleifenkabel rühren normalerweise von unbeabsichtigten Beschädigungen des Kabels, z. B. beim Graben mit einer Schaufel, her. In Gegenden, in denen es zu Bodenfrost kommt, können scharfe Steine, die sich im Untergrund bewegen, das Kabel beschädigen. Auch das starke Spannen des Kabels bei der Installation kann zu Brüchen führen.

Durch zu niedriges Rasenmähen nach der Installation kann die Kabelisolierung beschädigt werden. Schäden an der Isolierung können auch erst Wochen oder Monate später zu Unterbrechungen führen. Wählen Sie zur Vermeidung solcher Störungen in den ersten Wochen nach der Installation immer die größte Schnitthöhe, und reduzieren Sie danach alle zwei Wochen die Schnitthöhe um eine Stufe, bis die gewünschte Schnitthöhe erreicht ist.

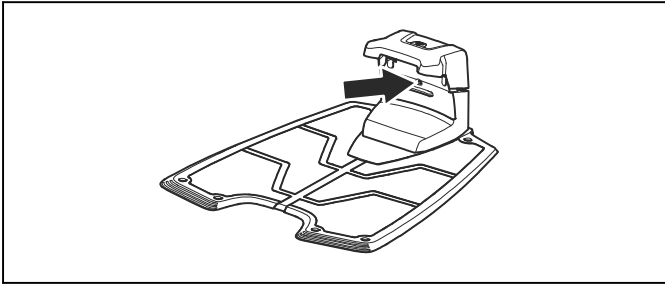
Eine beschädigte Verbindung des Schleifenkabels kann in den ersten Wochen nach Einrichten der Verbindung ebenfalls zu Unterbrechungen führen. Wird der Verbinder nicht stark genug mit einer Zange

zusammengedrückt, oder wird ein im Vergleich zum Originalverbinder minderwertiger Verbinder verwendet, kann die Verbindung fehlerhaft sein. Bitte zunächst alle bekannten Verlängerungen überprüfen, bevor die Fehlersuche fortgesetzt wird.

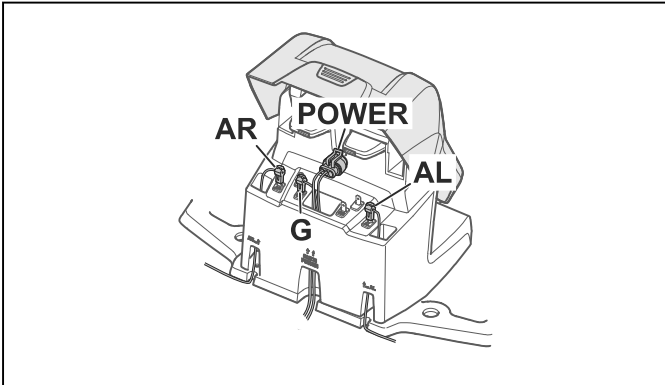
Ein Kabelbruch kann leichter gefunden werden, wenn man die Länge der Schleife in dem Bereich, in dem der Bruch vermutet wird, immer weiter halbiert, bis nur noch ein kleiner Kabelabschnitt übrig ist.

Die folgende Methode funktioniert nicht bei aktiviertem *ECO-Modus*. Stellen Sie sicher, dass der *ECO-Modus* deaktiviert ist. Siehe *ECO-Modus auf Seite 31*.

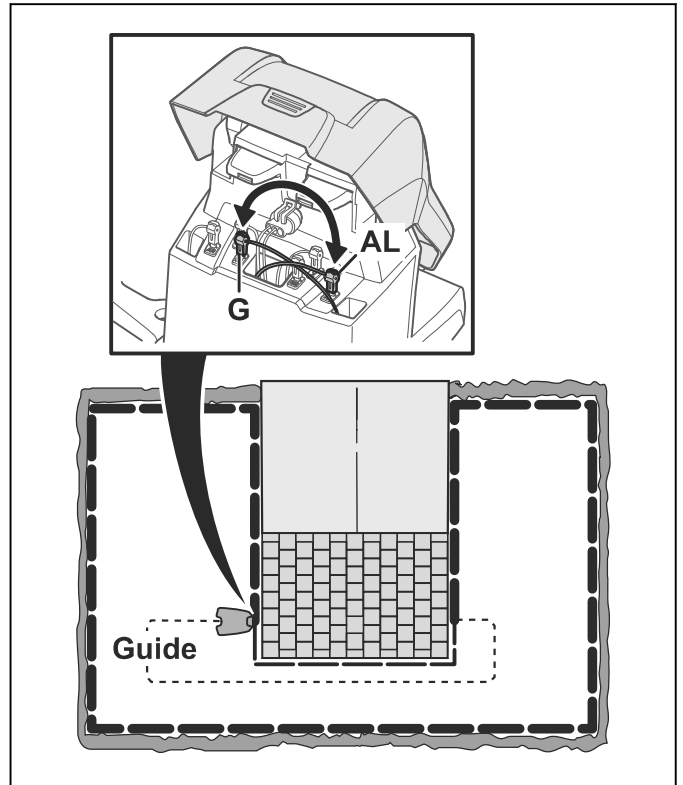
1. Prüfen Sie, ob die Anzeigelampe an der Ladestation blau blinkt. Dies zeigt eine Unterbrechung in der Begrenzungsschleife an. Siehe *Anzeigelampe an der Ladestation auf Seite 47*.



2. Prüfen Sie, ob Begrenzungskabelanschlüsse an der Ladestation korrekt vorgenommen wurden und nicht beschädigt sind. Prüfen Sie, ob die Anzeigelampe an der Ladestation noch immer blau blinkt.

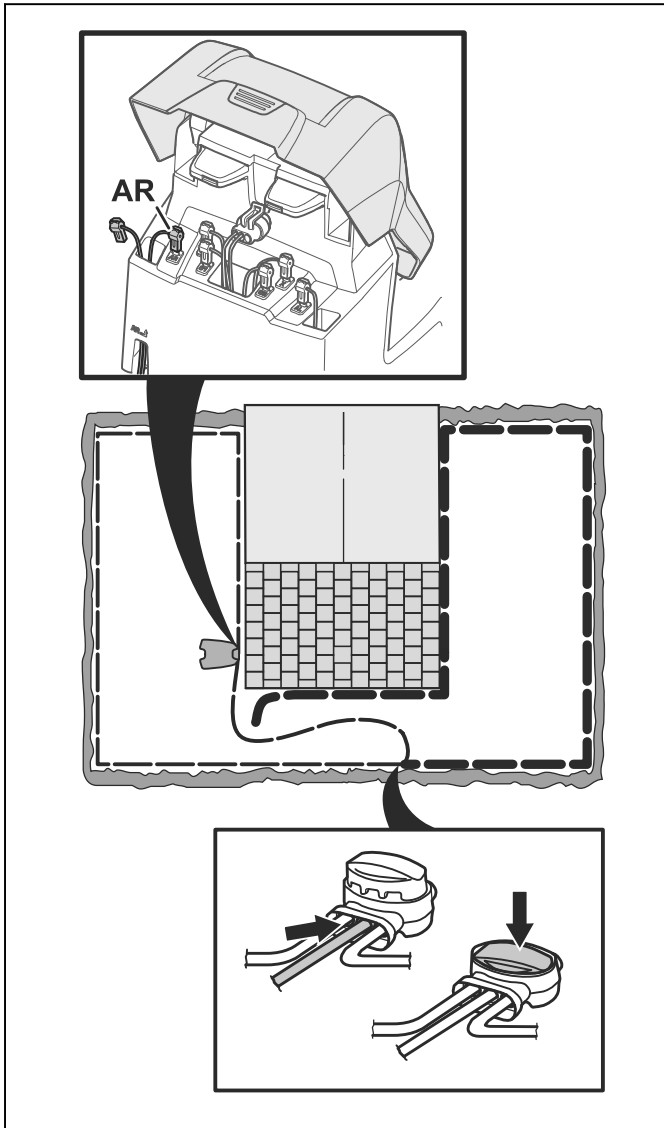


3. Verbinden Sie die Anschlüsse von Leitkabel und Begrenzungskabel mit der Ladestation.
Vertauschen Sie zunächst Anschluss und .
Leuchtet die Anzeigelampe dauerhaft grün, befindet sich der Bruch irgendwo am Begrenzungskabel zwischen und der Stelle, an der das Leitkabel mit dem Begrenzungskabel verbunden ist (dicke schwarze Linie in der Zeichnung).

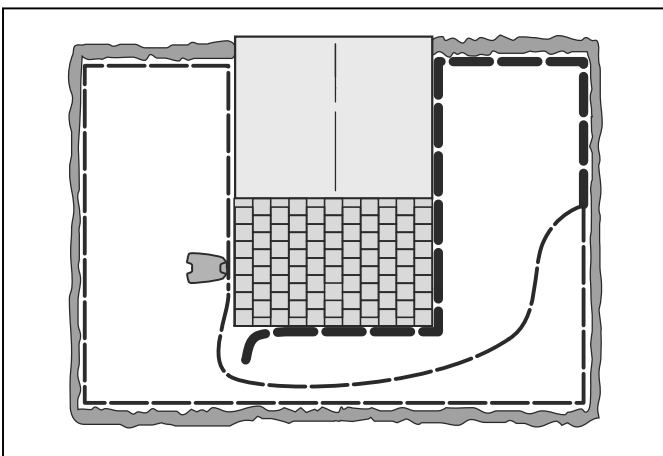


Zur Behebung des Fehlers benötigen Sie Begrenzungskabel, Anschlussklemme(n) und Verbinder:

- a) Ist das vermutlich defekte Begrenzungskabel kurz, so ist es am einfachsten, das gesamte Begrenzungskabel zwischen und der Stelle auszutauschen, an der das Leitkabel mit dem Begrenzungskabel verbunden ist (dicke schwarze Linie).
- b) Wenn das vermutlich defekte Begrenzungskabel lang ist (dicke schwarze Linie), dann gehen Sie wie folgt vor: Bringen Sie und zurück in die jeweilige Ausgangsposition. Trennen Sie anschließend . Schließen Sie ein neues Schleifenkabel an an. Schließen Sie das andere Ende des neuen Schleifenkabels in der Mitte des vermutlich defekten Kabelabschnitts an.

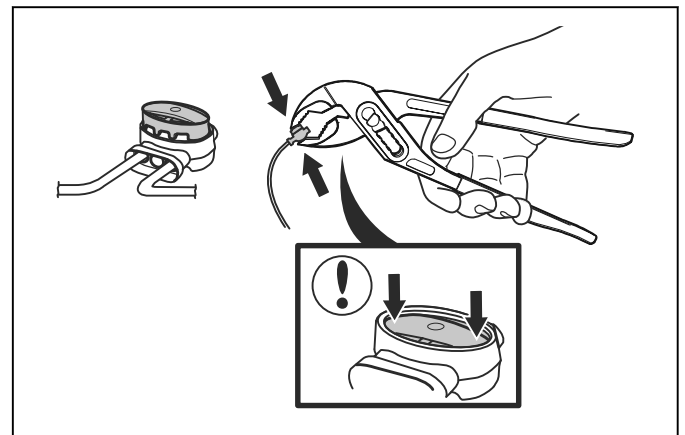


Leuchtet die Anzeigelampe jetzt grün, befindet sich der Bruch an einer Stelle zwischen dem ausgesteckten Ende und der Stelle, an der das neue Kabel angeschlossen wurde (dicke schwarze Linie unten). Verschieben Sie in diesem Fall das neue Kabel näher in Richtung ausgestecktes Ende (ungefähr in der Mitte des Bereichs, in dem der Bruch vermutet wird), und prüfen Sie erneut, ob die Anzeigelampe grün leuchtet.



Fahren Sie fort, bis nur noch ein kurzes Teilstück den Unterschied zwischen einer dauerhaft grün leuchtenden und einer blau blinkenden Anzeigelampe ausmacht. Befolgen Sie dann die Anweisungen in Schritt 5 unten.

4. Wenn die Anzeigelampe in Schritt 3 oben weiterhin blau blinkt: Bringen Sie und zurück in die jeweilige Ausgangsposition. Tauschen Sie dann und aus. Leuchtet die Anzeigelampe jetzt mit grünem Dauerlicht, trennen Sie und schließen ein neues Begrenzungskabel an an. Schließen Sie das andere Ende des neuen Kabels in der Mitte des vermutlich defekten Kabelabschnitts an. Befolgen Sie das gleiche Verfahren wie unter 3a) und 3b) oben.
5. Sobald der Bruch aufgespürt wurde, muss der beschädigte Abschnitt durch ein neues Kabel ersetzt werden. Verwenden Sie stets Originalverbinder.



8 Transport, Lagerung und Entsorgung

8.1 Transport

Die mitgelieferten Lithium-Ionen-Akkus entsprechen den Anforderungen des Gefahrgutrechts.

- Beachten Sie sämtliche geltende nationale Vorschriften.
- Beachten Sie für den gewerblichen Transport, darunter durch Dritte oder Speditionen, die gesonderten Anforderungen auf Verpackung und Etiketten.

8.2 Lagerung

- Laden Sie das Gerät vollständig auf. Siehe *So laden Sie den Akku auf Seite 36*.
- Schalten Sie das Gerät aus. Siehe *So schalten Sie das Gerät aus auf Seite 36*.
- Reinigen Sie das Gerät. Siehe *Reinigen des Geräts auf Seite 37*.
- Bewahren Sie das Gerät an einem trockenen, frostfreien Platz auf.
- Bewahren Sie das Gerät mit allen Rädern auf ebenem Untergrund stehend auf, oder verwenden Sie eine Wandhalterung.
- Wenn Sie die Ladestation in Innenräumen aufbewahren, trennen und entfernen Sie das Netzteil und alle Anschlussklemmen von der Ladestation. Stecken Sie das Ende jeder Kabel-Anschlussklemme in einen Schutzbehälter.

Hinweis: Wenn Sie die Ladestation im Freien aufbewahren, trennen Sie nicht das Netzteil und die Anschlussklemmen.

- Kontaktieren Sie den Husqvarna Vertriebsmitarbeiter, wenn Sie erfahren möchten, welches Zubehör es für Ihr Gerät gibt.

8.3 Entsorgung

- Befolgen Sie die örtlichen Recyclinganforderungen und geltenden Vorschriften.
- Informationen zum Entfernen der Batterie finden Sie unter *So entfernen Sie den Akku auf Seite 52*.

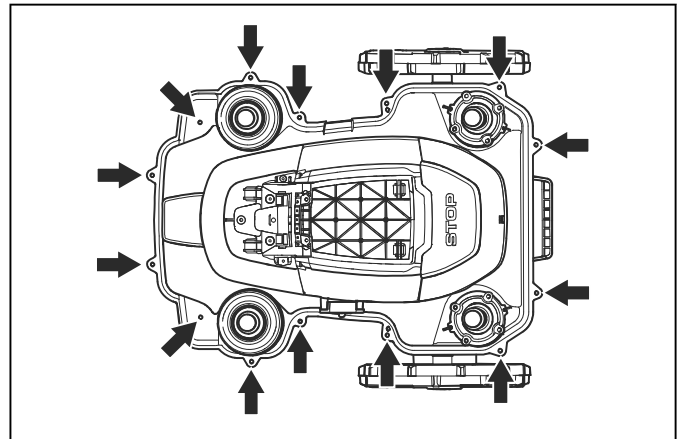
8.3.1 So entfernen Sie den Akku



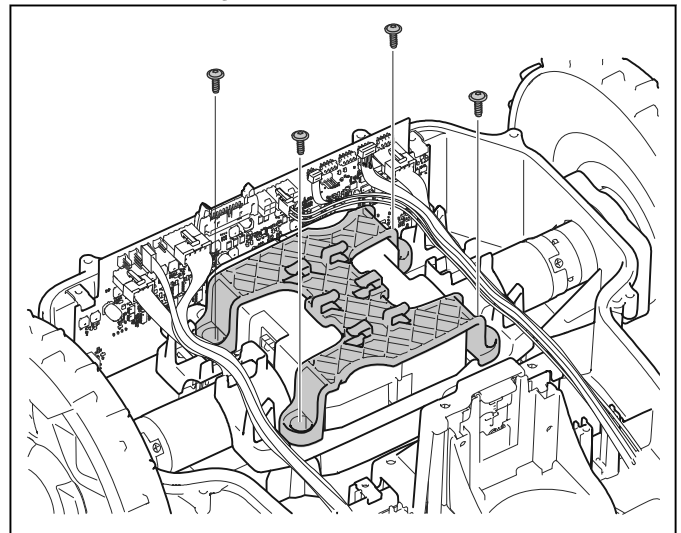
ACHTUNG: Entfernen Sie den Akku nur, wenn Sie das Gerät entsorgen. Wenn Sie das Gewährleistungssiegel entfernen, erlischt die Husqvarna-Gewährleistung.

1. Schalten Sie das Gerät aus. Siehe *So schalten Sie das Gerät aus auf Seite 36*.

2. Ziehen Sie die Tülle am Ladekabel ganz vorne am Gerät heraus, und entfernen Sie vorsichtig die Anschlussklemme.
3. Heben Sie die Abdeckung an, eine Ecke nach der anderen.
4. Entfernen Sie die 14 Schrauben mit einem Torx 20-Schlüssel.



5. Heben Sie das Oberteil des Chassis an der Hinterkante an.
6. Trennen Sie das Kabel von der Hauptleiterplatte.
7. Entfernen Sie das Oberteil des Chassis.
8. Entfernen Sie die 4 Schrauben, mit denen der Akku befestigt ist, mit einem Torx 20-Schlüssel.



9. Trennen Sie den Akkuanschluss von der Hauptleiterplatte.
10. Öffnen Sie die Akkuabdeckung und entnehmen Sie den Akku.

9 Technische Angaben

9.1 Technische Daten

Abmessungen	Automower® 420	Automower® 430X	Automower® 440	Automower® 450X
Länge, cm/Zoll	72/28,3	72/28,3	72/28,3	72/28,3
Breite, cm/Zoll	56/22,0	56/22,0	56/22,0	56/22,0
Höhe, cm/Zoll	31/12,2	31/12,2	31/12,2	31/12,2
Gewicht, kg/lbs	11,5/25	13,2/29	12/27	13,9/31

Elektrisches System	Automower® 420	Automower® 430X	Automower® 440	Automower® 450X
Akku, Lithium-Ionen 18,5 V/3,0 Ah Art.-Nr.	580 68 33-01			
Akku, Lithium-Ionen 18,5 V/4,0 Ah Art.-Nr.	580 68 33-02, 593 11 41-06			
Akku, Lithium-Ionen 18 V/4,0 Ah Art.-Nr.	580 68 33-03, 593 11 41-02, 593 11 42-01, 593 11 41-04, 593 11 41-05, 593 11 41-08			
Akku, Lithium-Ionen 18,25 V/4,0 Ah Art.-Nr.	580 68 33-04, 593 11 41-03, 593 11 42-02			
Akku, Lithium-Ionen 18V/5,2Ah Art.-Nr.		588 14 64-01	588 14 64-01 (2 Stk.) 5,2 Ah/ Akku	588 14 64-01 (2 Stk.) 5,2 Ah/ Akku
Akku, Lithium-Ionen 18 V/5,0 Ah Art.-Nr.		593 11 84-01, 593 11 85-01, 593 11 84-03, 588 14 64-02, 593 11 84-04, 596 11 84-05, 593 11 84-06	588 14 64-02, 593 11 84-01, 593 11 84-03, 593 11 85-01, 593 11 84-04, 593 11 84-05, 593 11 84-06 (2 Stk.) 5,0 Ah/ Akku	593 11 84-01, 588 14 64-02, 593 11 84-03, 593 11 85-01, 593 11 84-04, 593 11 84-05, 593 11 84-06 (2 Stk.) 5,0 Ah/ Akku
Akku, Lithium-Ionen 18 V/4,9 Ah Art.-Nr.		593 11 84-02, 593 11 85-02, 588 14 64-03	588 14 64-03, 593 11 84-02, 593 11 85-02, (2 Stk.) 4,9 Ah/ Akku	593 11 84-02, 588 14 64-03, 593 11 85-02 (2 Stk.) 4,9 Ah/ Akku
Netzteil (28 V DC), V AC	100-240	100-240	100-240	100-240
Länge des Niederspannungskabels in m/ft.	10/33	10/33	10/33	10/33

Elektrisches System	Automower® 420	Automower® 430X	Automower® 440	Automower® 450X
Mittlerer Energieverbrauch bei maximalem Einsatz	17 kWh/Monat bei einem Arbeitsbereich von 2200 m ² / 0,55 Acre	18 kWh/Monat bei einem Arbeitsbereich von 3200 m ² /0,8 Acre	20 kWh/Monat bei einem Arbeitsbereich von 4000 m ² Acre	23 kWh/Monat bei einem Arbeitsbereich von 5000 m ² /1,25 Acre
Ladestrom, A DC	2,2	4,2	7	7
Art des Netzteils ⁵	ADP-60PR XX, FW7438/28/D/XX/Y	ADP-120FRXX, FW7448/28/D/XX/Y	ADP-200MR XX, FW7458/28/D/XX/Y	ADP-200MR XX, FW7458/28/D/XX/Y
Durchschnittliche Mähzeit, min	75	145	290	270
Durchschnittliche Ladezeit, min	50	50	60	60

Begrenzungskabelantenne	Automower® 420	Automower® 430X	Automower® 440	Automower® 450X
Betriebsfrequenzband, Hz	100–80000	100–80000	100–80000	100–80000
Maximales Magnetfeld ⁶ , dBuA/m	82	82	82	82
Maximale Funkfrequenz-Versorgung, mW bei 60 m ⁷	< 25	< 25	< 25	< 25

Geräuschpegel⁸	Automower® 420	Automower® 430X	Automower® 440	Automower® 450X
(Wahrgenommener) Geräuschpegel, dB (A)	58	58	60	59
Gemessener Schallleistungspegel, dB (A)	57	57	56	58
Geräuschemission-Unsicherheiten, K _{WA} , dB (A)	1	1	1	1
Garantierter Schallleistungspegel	58	58	56	59
Schalldruck-Geräuschpegel am Ohr des Bedieners, dB (A) ⁹	46	46	45	47

⁵ XX, YY können beliebige alphanumerische Zeichen oder leer sein, nur für Marketingzwecke, keine technischen Unterschiede.

⁶ Gemessen gemäß EN 303 447.

⁷ Maximale Ausgangsleistung zu den Antennen im Betriebsfrequenzbereich.

⁸ Bestimmt gemäß Richtlinie 2006/42/EG und Norm EN 50636-2-107. Mit Ausnahme des Geräuschpegels, der gemäß ISO 11094:1991 gemessen wird.

⁹ Unsicherheiten bei Schalldruck K_{pA}, 2–4 dB (A)

Mähen	Automower® 420	Automower® 430X	Automower® 440	Automower® 450X
Schneidsystem	3 rotierende Klingen			
Drehzahl Schneidmotor, U/min	2300	2300	2300	2300
Stromverbrauch beim Mähen, W +/- 20 %	30	30	30	35
Schnitthöhe, cm/Zoll	2-6/0,8-2,4	2-6/0,8-2,4	2-6/0,8-2,4	2-6/0,8-2,4
Schnittbreite, cm/Zoll	24/9,4	24/9,4	24/9,4	24/9,4
Engste mögliche Passage, cm/Zoll	60/24	60/24	60/24	60/24
Maximaler Winkel für Arbeitsbereich, %	45	45	45	45
Maximale Hangneigung für Begrenzungskabel in %	15	15	15	15
Maximale Länge des Begrenzungskabels, m/ft.	800/2600	800/2600	800/2600	800/2600
Maximale Länge Leitkabelschleife ¹⁰ , m/ft.	400/1300	400/1300	400/1300	400/1300
Maximaler Abstand zum Begrenzungskabel, m/ft	35/115	35/115	35/115	35/115
Bereichskapazität, m ² /Acre(s), +/- 20 %	2200/0,55	3200/0,8	4000/1	5000/1,25

IP-Code	Automower® 420	Automower® 430X	Automower® 440	Automower® 450X
Mähroboter	IPX4	IPX4	IPX4	IPX4
Ladestation	IPX1	IPX1	IPX1	IPX1
Netzteil	IP44	IP44	IP44	IP44

Unterstützte Frequenzbandbreiten	
Automower® Connect 2G	GSM 850 MHz, E-GSM 900 MHz, DCS 1800 MHz, PCS 1900 MHz
Automower® Connect 3G	Band 19 (800 MHz), Band 5 (850 MHz), Band 8 (900 MHz), Band 2 (1900 MHz), Band 1 (2100 MHz)
Automower® Connect 4G	Band 12 (700 MHz), Band 17 (700 MHz), Band 28 (700 MHz), Band 13 (700 MHz), Band 20 (800 MHz), Band 26 (850 MHz), Band 5 (850 MHz), Band 19 (850 MHz), Band 8 (900 MHz), Band 4 (1700 MHz), Band 3 (1800 MHz), Band 2 (1900 MHz), Band 25 (1900 MHz), Band 1 (2100 MHz), Band 39 (1900 MHz)

¹⁰ Die Leitkabelschleife ist die Schleife, die vom Leitkabel und dem Teil des Begrenzungskabels von der Verbindung mit dem Leitkabel zum rechten Anschluss in der Ladestation gebildet wird.

Leistungsklasse		
Bluetooth®-Ausgangsleistung	8 dBm	
Automower® Connect 2G	Leistungsklasse 4 (GSM/E-GSM)	33 dBm
	Leistungsklasse 1 (DCS/PCS)	30 dBm
	Leistungsklasse E2 (GSM/E-GSM)	27 dBm
	Leistungsklasse E2 (DCS/PCS)	26 dBm
Automower® Connect 3G	Leistungsklasse 3	24 dBm
Automower® Connect 4G	Leistungsklasse 3	23 dBm

Husqvarna AB übernimmt keine Garantie für die vollständige Kompatibilität zwischen dem Gerät und anderen kabellosen Systemen wie Fernbedienungen, Sendern, Hörgeräte-Schleifen, im Boden verlegten elektrischen Umzäunungen von Viehweiden o. ä.

Die Geräte werden in England oder Tschechien hergestellt. Siehe Informationen auf dem Typenschild. Siehe *Geräteübersicht auf Seite 7*

9.2 Eingetragene Marken

Die *Bluetooth*®-Wortmarke und die Logos sind eingetragene Marken von Bluetooth SIG, inc. und die Verwendung dieser Marken durch Husqvarna erfolgt unter Lizenz.

10.1 Garantiebedingungen

Die Garantie von Husqvarna® gewährleistet die Funktionsfähigkeit dieses Geräts für einen Zeitraum von 2 Jahren ab dem Kaufdatum. Die Garantie deckt gravierende Material- und Herstellungsfehler ab. In der Garantiezeit wird das Gerät kostenlos ersetzt bzw. repariert, wenn folgende Bedingungen erfüllt sind:

- Das Gerät und die Ladestation dürfen nur in Übereinstimmung mit den Anweisungen in dieser Bedienungsanleitung verwendet werden. Diese Herstellergarantie hat keine Auswirkungen auf die Gewährleistungsansprüche gegenüber dem Händler/Einzelhändler.
- Es darf vom Benutzer bzw. durch nicht berechnigte Dritte kein Versuch unternommen werden, das Gerät zu reparieren.

Nicht von der Garantie abgedeckt sind beispielsweise folgende Schäden:

- Schäden, die durch eingedrungenes Wasser bei Verwendung eines Hochdruckreinigers oder durch das Eintauchen in Wasser verursacht werden, z. B. wenn sich aufgrund starker Regenfälle Wasseransammlungen bilden.
- Schäden durch Blitzschlag.
- Schäden durch nicht ordnungsgemäße Lagerung des Akkus oder durch falschen Umgang mit dem Akku.
- Schäden aufgrund der Nichtverwendung eines Originalakkus von Husqvarna.
- Schäden, die durch die Verwendung von Nicht-Originalersatzteilen und Zubehör von Husqvarna, wie Klingen und Installationsmaterial, entstanden sind.
- Schäden am Schleifenkabel.
- Schäden durch nicht-autorisierte Änderungen oder Eingriffe in das Gerät oder Netzteil.

Die Klingen und Räder sind Verschleißteile und fallen nicht unter den Geltungsbereich dieser Garantie.

Sollten Sie eine Störung Ihres Husqvarna-Geräts feststellen, setzen Sie sich bitte mit dem Husqvarna-Kundenservice in Verbindung. Bitte halten Sie die Quittung und die Seriennummer des Geräts bereit, wenn Sie mit dem Husqvarna-Kundenservice Kontakt aufnehmen.



Husqvarna[®]

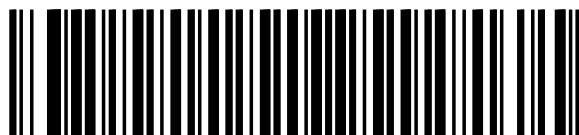
AUTOMOWER[®] ist eine Marke von Husqvarna AB.
Copyright[®] 2023 HUSQVARNA. Alle Rechte vorbehalten.

www.husqvarna.com

Originalanweisungen



1142746-51



2023-03-14