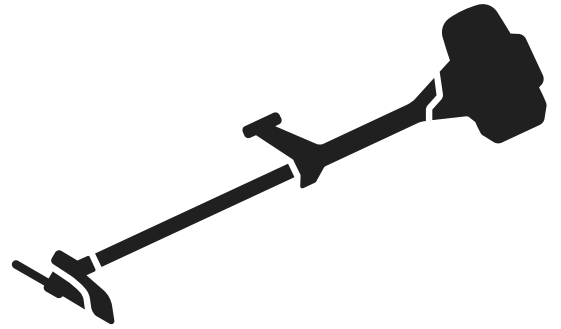




Husqvarna®



545RXT AutoTune® , 545FX AutoTune® ,
545FXT AutoTune®

DE	Bedienungsanweisung
FR	Manuel d'utilisation
NL	Gebruiksaanwijzing

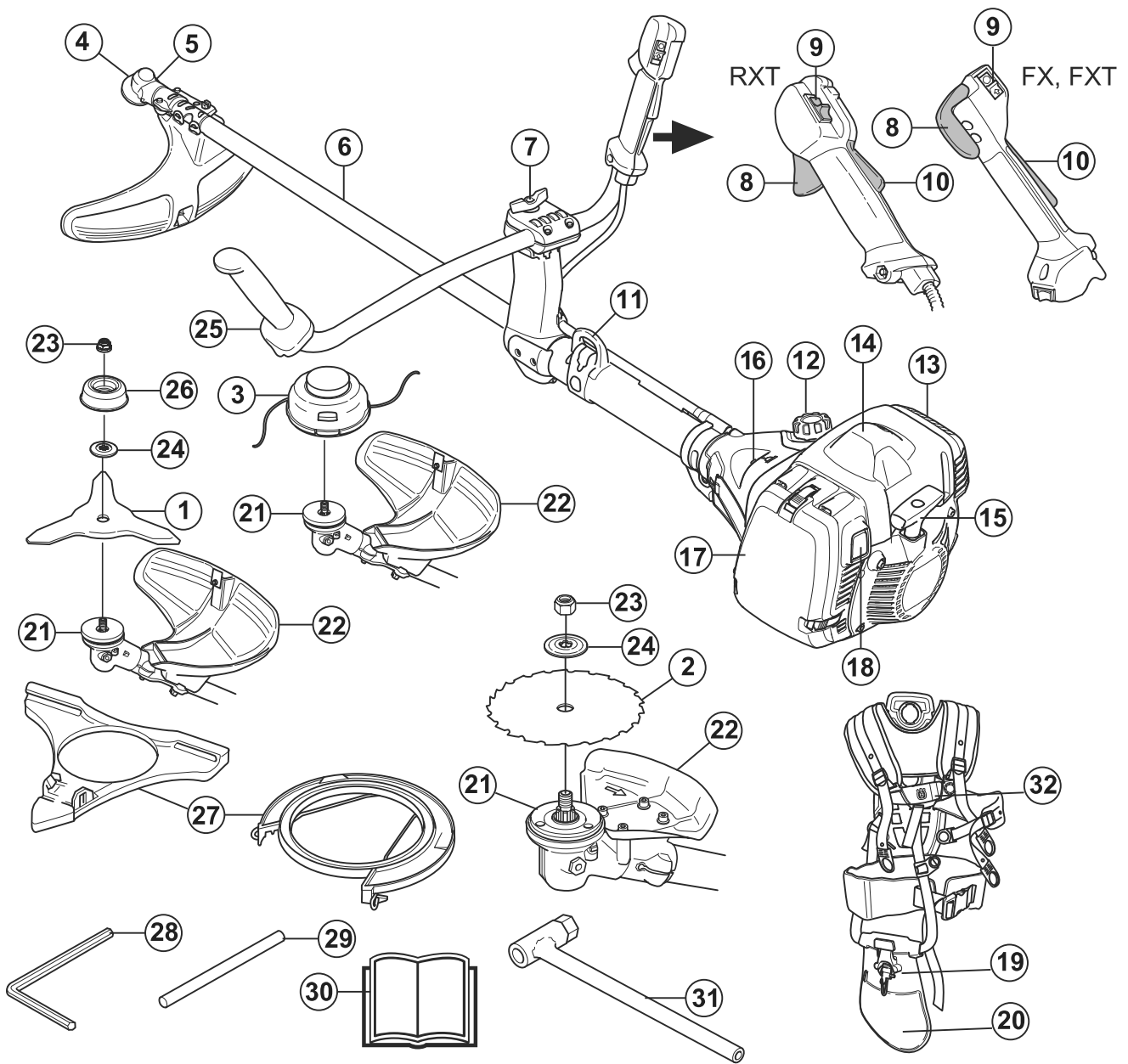
2-34
35-67
68-99

Inhalt

Einleitung.....	2	Transport, Lagerung und Entsorgung.....	30
Sicherheit.....	4	Technische Angaben.....	31
Montage.....	11	Zubehör.....	32
Betrieb.....	15	Eingetragene Marken.....	33
Wartung.....	23	Konformitätserklärung.....	34
Fehlerbehebung.....	29	Anhang	100

Einleitung

Produktübersicht



1. Grasklinge

2. Sägeklinge

3. Trimmerkopf
4. Winkelgetriebe
5. Einfüllöffnung für Schmierfett, Winkelgetriebe
6. Welle
7. Handgriffeinstellung
8. Gashebel
9. Stoppschalter
10. Gashebelsperre
11. Aufhängepunkt
12. Kraftstofftank
13. Schalldämpfer
14. Zündkappe und Zündkerze, unter der Abdeckung
15. Startseilhandgriff
16. Kraftstoffpumpe
17. Luftfilterdeckel
18. Starttaste
19. Tragegurt, Schnelllösemechanismus
20. Hüftpolstertragegurt
21. Mitnehmer
22. Schutz für die Schneidausrüstung
23. Kontermutter
24. Stützflansch
25. Lenker
26. Stützkappe
27. Transportschutz
28. Inbusschlüssel
29. Sperrstift
30. Bedienungsanleitung
31. Steckschlüssel
32. Kabelbaum

Produktbeschreibung

Die 545RXT AT, 545FX AT und 545FXT AT sind Handmotoreinheiten mit austauschbaren Schneidausrüstungen. Der Motor verfügt über die AutoTune-Funktion.

AutoTune

Der Vergaser steuert die Drehzahl des Motors über den Gashebel. Im Vergaser werden Luft und Kraftstoff gemischt. Die AutoTune-Funktion passt den Vergaser automatisch an, um das richtige Kraftstoff-Luft-Gemisch zu erhalten. AutoTune passt den Motor an die örtlichen Gegebenheiten an, wie z. B. Klima, Höhe, Benzin und die Art des Zweitaktöls.

Verwendungszweck

Verwenden Sie das Gerät mit einer Sägeklinge, einer Grasklinge oder einem Trimmerkopf, um unterschiedliche Arten von Vegetationen zu schneiden. Verwenden Sie das Gerät nicht für andere Zwecke als zum Rasentrimmen und -freischneiden sowie Freischneiden in der Forstwirtschaft. Verwenden Sie eine Sägeklinge, um faserige Holzarten zu schneiden.

Verwenden Sie zum Schneiden von Gras eine Grasklinge oder einen Trimmerkopf.

Hinweis: Nationale oder regionale Bestimmungen regeln ggf. die Verwendung. Die festgelegten Bestimmungen erfüllen.

Verwenden Sie das Gerät nur mit Zubehörteilen, die vom Hersteller genehmigt sind. Siehe *Zubehör auf Seite 32*.

Symbole auf dem Gerät



Stopp.



WARNUNG! Dieses Gerät ist gefährlich. Wenn das Gerät nicht sorgfältig und ordnungsgemäß verwendet wird, kann es zu Verletzungen oder zum Tod des Bedieners oder anderer Personen kommen. Zur Vermeidung von Verletzungen des Bedieners oder umstehender Personen lesen und befolgen Sie alle Sicherheitshinweise in der Bedienungsanleitung.



Lesen Sie die Bedienungsanleitung sorgfältig durch, und machen Sie sich vor der Benutzung mit dem Inhalt vertraut.



Tragen Sie dort, wo Gegenstände auf Sie fallen können, einen Schutzhelm. Tragen Sie einen zugelassenen Gehörschutz. Tragen Sie einen zugelassenen Augenschutz.



Tragen Sie zugelassene Schutzhandschuhe.



Tragen Sie robuste und rutschfeste Stiefel.



Das Gerät kann Objekte umherschleudern und Verletzungen verursachen.



Maximale Drehzahl der Abtriebswelle.



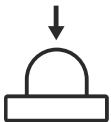
Halten Sie während des Betriebs des Geräts einen Mindestabstand von 15 m zu Personen oder Tieren ein.



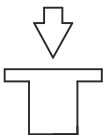
Falls die Schneidrüstung auf einen Gegenstand trifft, der nicht sofort geschnitten wird, besteht die Gefahr eines Klingenstoßes. Das Gerät kann Körperteile abtrennen. Halten Sie während des Betriebs des Geräts einen Mindestabstand von 15 m zu Personen oder Tieren ein.



Verwenden Sie ausschließlich einen flexiblen Schneidfaden. Verwenden Sie keine Schneidelemente aus Metall. Wenden Sie dies für das Grasschutzzubehör an.



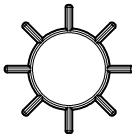
Kraftstoffpumpenblase.



Starttaste.



Füllen Sie Kraftstoff ein.



Lufteinlass, Sommermodus.



Lufteinlass, Wintermodus.



Etikett mit Geräuschemissionen gemäß EU- und UK-Verordnungen und Richtlinien (plus Verordnungen aus New South Wales). Der garantierte Schallleistungspegel des Geräts ist unter

Technische Angaben auf Seite 31 und auf dem Etikett angegeben.



Dieses Gerät entspricht den geltenden EG-Richtlinien.



Dieses Gerät entspricht den geltenden UK-Richtlinien.

Auf dem Typenschild ist die Seriennummer angegeben. **yyyy** ist das Produktionsjahr, **ww** steht für die Produktionswoche.

yyyywwxxxx

Hinweis: Weitere Symbole/Aufkleber auf dem Gerät beziehen sich auf die Zertifizierungsanforderungen für andere kommerzielle Bereiche.

Emissionen nach Euro V



WARNUNG: Bei jeglichen Manipulationen des Motors erlischt die EU-Typgenehmigung für dieses Produkt.

Produkthaftung

Im Sinne der Produkthaftungsgesetze übernehmen wir keine Haftung für Schäden, die unser Gerät verursacht, wenn...

- das Gerät nicht ordnungsgemäß repariert wird.
- das Gerät mit Teilen repariert wird, die nicht vom Hersteller stammen oder nicht vom Hersteller zugelassen sind.
- ein Zubehörteil mit dem Gerät verwendet wird, das nicht vom Hersteller stammt oder nicht vom Hersteller zugelassen ist.
- das Gerät nicht bei einem zugelassenen Service Center oder von einem zugelassenen Fachmann repariert wird.

Sicherheit

Sicherheitsdefinitionen

Warnungen, Vorsichtsmaßnahmen und Hinweise werden verwendet, um auf besonders wichtige Teile der Bedienungsanleitung hinzuweisen.



WARNUNG: Wird verwendet, wenn bei Nichtbeachtung der Anweisungen in diesem Handbuch die Gefahr von Verletzung oder Tod des Bedieners oder anderer Personen besteht.



ACHTUNG: Wird verwendet, wenn bei Nichtbeachtung der Anweisungen in diesem Handbuch die Gefahr von Schäden am Gerät, an anderen Materialien oder in der Umgebung besteht.

Hinweis: Für weitere Informationen, die in bestimmten Situationen nötig sind.

Allgemeine Sicherheitshinweise



WARNUNG: Lesen Sie die folgenden Warnhinweise, bevor Sie das Gerät verwenden.

- Dieses Gerät erzeugt beim Betrieb ein elektromagnetisches Feld. Dieses Feld kann sich unter bestimmten Bedingungen auf die Funktionsweise aktiver oder passiver medizinischer Implantate auswirken. Um die Gefahr von Situationen, die zu schweren oder tödlichen Verletzungen führen können, auszuschließen, sollten Personen mit einem medizinischen Implantat vor der Nutzung dieses Geräts ihren Arzt und den Hersteller des Implantats konsultieren.
- Verwenden Sie das Gerät nicht, wenn Sie müde oder krank sind oder unter Einfluss von Alkohol, Drogen oder Medikamenten stehen. Dies wirkt sich negativ auf Ihre Sehkraft, Ihre Aufmerksamkeit sowie Ihr Koordinations- und Urteilsvermögen aus.
- Vermeiden Sie es, das Gerät bei schlechtem Wetter zu benutzen, beispielsweise bei dichtem Nebel, starkem Regen oder Wind oder bei großer Kälte. Das Arbeiten mit dem Gerät bei schlechtem Wetter kann Sie ermüden und weitere Risiken entstehen lassen, z. B. einen glatten Boden und eine unberechenbare Fällrichtung.
- Lassen Sie immer Vorsicht walten, und arbeiten Sie mit gesundem Menschenverstand. Wenn Sie sich nach dem Lesen der Bedienungsanleitung über eine Arbeitssituation oder einen Betriebsablauf unsicher fühlen, sprechen Sie mit einem Servicehändler, bevor Sie fortfahren.
- Entfernen Sie die Zündkappe, wenn Sie das Gerät außer Sichtweite lassen.
- Ein gebrauchter Schalldämpfer/Funkenfänger und die Montagefläche des Funkenfängers können potentiell krebserregende Ablagerungen von Verbrennungsteilchen enthalten. Vermeiden Sie beim Umgang mit dem Schalldämpfer und/oder dem Funkenfänger, dass Sie diesen Stoffen ausgesetzt sind. Vor dem Umgang mit dem Schalldämpfer und/oder dem Funkenfänger siehe *So prüfen Sie den Schalldämpfer auf Seite 9*.

Sicherheitshinweise für die Montage



WARNUNG: Lesen Sie die folgenden Warnhinweise, bevor Sie das Gerät verwenden.

- Tragen Sie beim Zusammenbau des Geräts und der Schneidausrüstung zugelassene Schutzhandschuhe.
- Ziehen Sie die Zündkappe von der Zündkerze ab, bevor Sie das Gerät zusammenbauen.

- Stellen Sie sicher, dass der richtige Lenker und der richtige Schneidausrüstungsschutz montiert sind, bevor Sie das Gerät bedienen.
- Ein beschädigter oder falscher Schneidausrüstungsschutz kann Verletzungen verursachen. Verwenden Sie unter keinen Umständen eine Schneidausrüstung ohne einen zugelassenen Schneidausrüstungsschutz.
- Bringen Sie den Kupplungsdeckel und die Welle korrekt an, bevor Sie das Gerät starten.
- Das Mitnehmerrad und der Stützflansch müssen korrekt in die Mittelbohrung der Schneidausrüstung einrasten. Eine Schneidausrüstung, die nicht korrekt angebracht wurde, kann zu Verletzungen oder zum Tod führen.
- Bringen Sie den Tragegurt am Gerät an, um Verletzungen des Bedieners oder anderer Personen zu vermeiden.

Sicherheitshinweise für den Betrieb

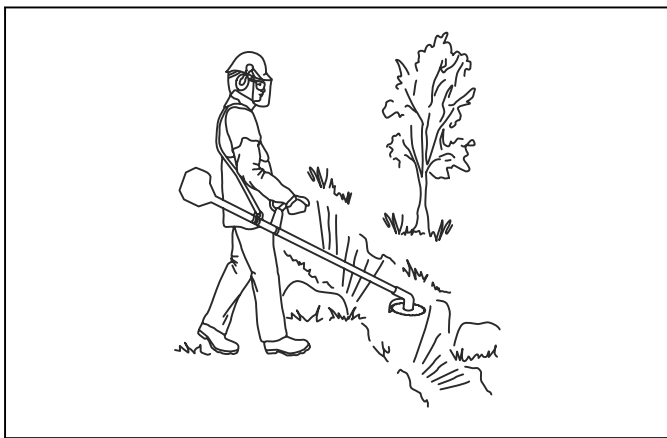


WARNUNG: Lesen Sie die folgenden Warnhinweise, bevor Sie das Gerät verwenden.

- Lernen Sie den Unterschied zwischen Freischneiden in der Forstwirtschaft sowie Rasenfreischneiden und -trimmen. Sie müssen den Unterschied verstehen, bevor Sie das Gerät verwenden.
- Informationen zur Verwendung der persönlichen Schutzausrüstung finden Sie unter *Persönliche Schutzausrüstung auf Seite 6*.
- Eine längerfristige Beschallung mit Lärm kann zu bleibenden Gehörschäden führen. Tragen Sie stets einen zugelassenen Gehörschutz.
- Achten Sie auf Warnsignale und laute Stimmen, wenn Sie einen Gehörschutz tragen. Nehmen Sie den Gehörschutz immer ab, sobald der Motor stoppt.
- Benutzen Sie das Gerät niemals, wenn es verändert wurde oder beschädigt ist.
- Stellen Sie sicher, dass Zündkappe und -kabel unversehrt sind, um die Gefahr von elektrischen Schlägen auszuschließen.
- Sehen Sie sich im Arbeitsbereich um, um sicherzustellen, dass keine Personen, Tiere oder Objekte während der Nutzung des Geräts eine negative Auswirkung auf die Sicherheit haben.
- Sehen Sie sich im Arbeitsbereich um, um sicherzustellen, dass keine Personen oder Tiere die Schneidausrüstung berühren oder von Objekten getroffen werden, die von der Schneidausrüstung weggeschleudert werden.
- Verwenden Sie das Gerät nicht in einer Situation oder an einem Ort, an dem Sie im Falle eines Unfalls keine Hilfe erhalten können.
- Verwenden Sie das Gerät nicht ohne einen zugelassenen Schneidausrüstungsschutz.
- Stellen Sie sicher, dass Personen oder Tiere einen Mindestabstand von 15 m/50 ft. während

der Arbeit einhalten. Schauen Sie immer hinter sich, bevor Sie sich mit dem Gerät umdrehen. Stoppen Sie das Produkt sofort, sobald eine Person oder ein Tier diese 15-m/50-ft.-Sicherheitszone betritt. Wenn noch ein weiterer Arbeiter im gleichen Bereich arbeiten sollte, halten Sie einen Mindestsicherheitsabstand von der 2-fachen Baumhöhe (mindestens 15 m/50 ft.) ein.

- Untersuchen Sie das Arbeitsumfeld. Vermeiden Sie lose Gegenstände, z. B. Steine, Glasscherben, Nägel, Stahldrähte und Schnüre, die weggeschleudert werden oder sich um die Schneidausrüstung wickeln könnten.
- Stellen Sie sicher, dass Sie sich gefahrlos bewegen können und einen sicheren Halt haben. Prüfen Sie Ihr Umfeld und achten Sie auf Hindernisse wie z. B. Wurzeln, Steine, Äste und Gräben. Seien Sie vorsichtig, wenn Sie an Hängen arbeiten.



- Sorgen Sie für einen festen Stand. Bewahren Sie stets einen stabilen Stand und eine gute Balance.
- Bevor Sie das Gerät starten, legen Sie es auf eine ebene Fläche und in einem Abstand von mindestens 3 m/10 ft. zur Kraftstoffquelle, von wo aus Sie den Kraftstoff auffüllen. Achten Sie darauf, dass sich keine Gegenstände in der Nähe der Schneidausrüstung befinden oder diese berühren.
- Wenn die Schneidausrüstung im Leerlauf rotiert, lassen Sie diese von einer Servicewerkstatt einstellen. Verwenden Sie das Gerät erst wieder, wenn es richtig eingestellt ist oder repariert wurde.
- Achten Sie auf weggeschleuderte Gegenstände. Verwenden Sie immer einen zugelassenen Augenschutz, und halten Sie sich vom Schutz der Schneidausrüstung fern. Steine und andere kleine Objekte können in Ihre Augen geschleudert werden und zur Erblindung oder anderen Verletzungen führen.
- Stellen Sie das Gerät niemals mit laufendem Motor ab, es sei denn, Sie haben es gut im Blick.
- Sie dürfen das geschnittene Material nicht selbst entfernen oder von anderen Personen entfernen lassen, wenn der Motor noch eingeschaltet ist oder die Schneidausrüstung sich dreht, weil dies zu schweren Verletzungen führen kann.
- Schalten Sie den Motor immer ab und stellen Sie sicher, dass sich die Schneidausrüstung

nicht dreht, bevor Sie das Material entfernen, das sich um die Klingenwelle gewickelt oder zwischen dem Schneidausrüstungsschutz und der Schneidausrüstung verfangen hat.

- Seien Sie vorsichtig, wenn Sie Material aus dem Bereich um die Schneidausrüstung herum entfernen. Das Winkelgetriebe wird während des Betriebs heiß und kann Verbrennungen verursachen.
- Die Abgase des Motors sind heiß und können Funken schlagen. Brandgefahr. Seien Sie vorsichtig in der Nähe von trockenem und brennbarem Material.
- Betreiben Sie das Gerät niemals in Innenräumen oder in Räumen mit unzureichender Belüftung. Die Abgase enthalten Kohlenmonoxid, ein geruchloses, giftiges und sehr gefährliches Gas.
- Stellen Sie den Motor ab, bevor Sie zu einem neuen Arbeitsbereich wechseln. Bringen Sie immer den Transportschutz an, bevor Sie das Gerät bewegen.
- Eine übermäßige Belastung durch Vibrationen kann bei Personen mit Durchblutungsstörungen zu Kreislaufschäden oder Nervenschäden führen. Sprechen Sie mit Ihrem Arzt, wenn Sie nach übermäßiger Belastung durch Vibrationen irgendwelche Beschwerden haben. Beispiele für solche Symptome sind: Einschlafen von Körperteilen, Gefühlsverlust, Jucken, Stechen, Schmerzen, Verlust oder Beeinträchtigung der normalen Körperkraft, Veränderungen der Hautfarbe oder der Haut. Diese Beschwerden treten normalerweise in den Fingern, Händen und Handgelenken auf. Bei niedrigen Temperaturen kann erhöhte Gefahr bestehen.

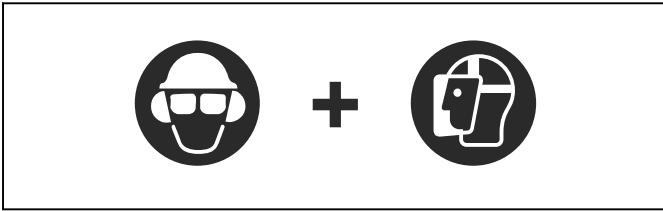
Persönliche Schutzausrüstung



WARNUNG: Lesen Sie die folgenden Warnhinweise, bevor Sie das Gerät benutzen.

- Verwenden Sie stets die vorgeschriebene persönliche Schutzausrüstung bei der Benutzung des Geräts. Die persönliche Schutzausrüstung kann Verletzungen nicht vollständig vermeiden, vermindert aber den Umfang der Verletzungen und Schäden bei einem Unfall. Lassen Sie sich bei der Auswahl der richtigen Ausrüstung von Ihrem Händler beraten.
- Tragen Sie einen Helm, wenn die Bäume im Arbeitsbereich höher als 2 m/6,5 ft. sind.
- Tragen Sie einen zugelassenen Gehörschutz.
- Verwenden Sie immer zugelassene Schutzbrillen, die der Norm ANSI Z87.1 (für die USA) oder der Norm EN 166 (für EU-Länder) entsprechen.

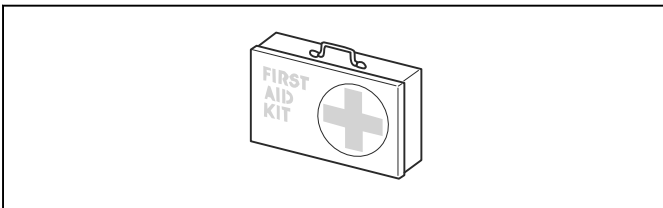
Verwenden Sie ein Visier zum Gesichtsschutz. Ein Visier reicht nicht aus, um die Augen zu schützen.



- Tragen Sie bei Bedarf Schutzhandschuhe, beispielsweise bei der Montage, der Untersuchung oder der Reinigung der Schneidausrüstung.
- Tragen Sie Schutzstiefel mit Stahlkappen und rutschfesten Sohlen.
- Tragen Sie Kleidung aus reißfestem Material. Tragen Sie stets lange Hosen aus schwerem Stoff und lange Ärmel. Tragen Sie keine weite Kleidung, die sich leicht an Ästen und Zweigen verfangen könnte. Tragen Sie keinen Schmuck, kurze Hosen oder Sandalen. Gehen Sie nicht barfuß. Binden Sie Ihre Haare sicherheitshalber zusammen, so dass sie nicht über Ihre Schultern fallen.



- Eine Erste-Hilfe-Ausrüstung sollte stets griffbereit sein.



Sicherheitsvorrichtungen am Gerät

Informationen über die Position der Sicherheitsvorrichtungen finden Sie unter *Produktübersicht auf Seite 2*.



WARNUNG: Lesen Sie die folgenden Warnhinweise, bevor Sie das Gerät verwenden.

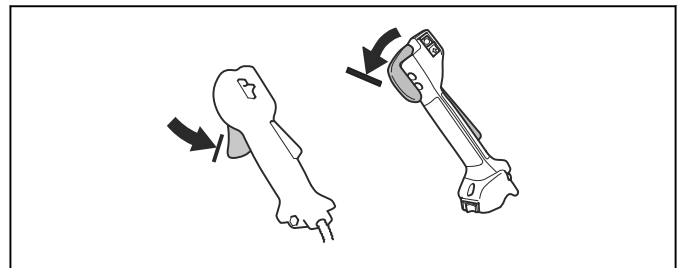
- Benutzen Sie kein Gerät mit beschädigten Sicherheitsvorrichtungen. Überprüfen und warten Sie die Sicherheitsvorrichtungen regelmäßig. Wenn die Sicherheitsvorrichtungen beschädigt sind, wenden Sie sich an Ihre Husqvarna-Servicewerkstatt.
- Nehmen Sie keine Änderungen an den Sicherheitsvorrichtungen vor. Verwenden Sie das Gerät nicht, wenn Schutzabdeckungen, Sicherheitsschalter oder andere Schutzvorrichtungen nicht montiert oder beschädigt sind.

- Für alle Wartungs- und Reparaturarbeiten am Gerät, insbesondere an den Sicherheitsvorrichtungen, ist eine spezielle Schulung erforderlich. Wenn die Sicherheitsvorrichtungen die in dieser Bedienungsanleitung enthaltenen Prüfungen nicht bestehen, müssen Sie sich von einer Servicewerkstatt helfen lassen. Wir garantieren, dass professionelle Reparaturen und Dienste zur Verfügung stehen. Wenn Ihr Händler keine Servicewerkstatt ist, sprechen Sie mit ihm, um Informationen über die nächste Servicewerkstatt zu erhalten.
- Verwenden Sie keine Schneidausrüstung ohne einen zugelassenen und ordnungsgemäß befestigten Schutz. Siehe *So montieren Sie die Schneidausrüstung auf Seite 12*.

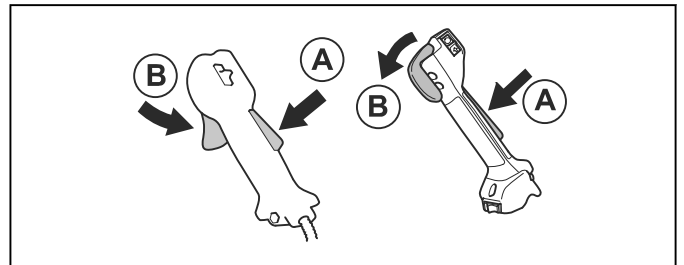
So prüfen Sie die Gashebelsperre

Die Gashebelsperre arretiert den Gashebel in der Leerlaufstellung.

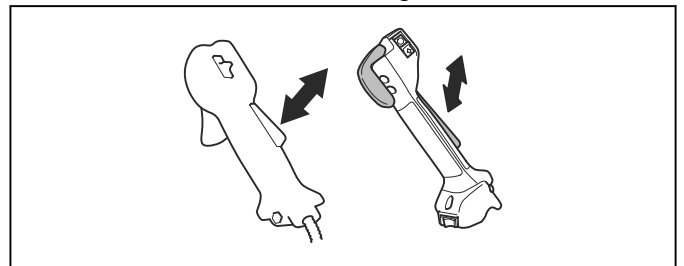
1. Drücken Sie den Gashebel (B), und stellen Sie sicher, dass er arretiert ist.



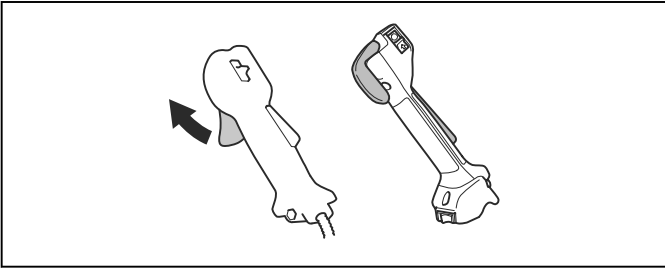
2. Drücken Sie die Gashebelsperre (A). Stellen Sie sicher, dass der Gashebel (B) freigegeben ist.



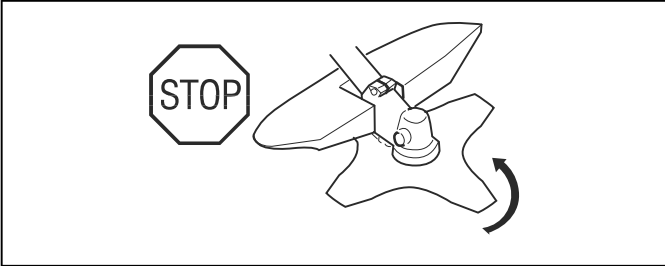
3. Lassen Sie den Hebel los, und stellen Sie sicher, dass die Gashebelsperre (A) und der Gashebel (B) wieder in ihre Ausgangsstellung gehen.
4. Drücken Sie die Gashebelsperre (A), und stellen Sie sicher, dass sie wieder in ihre Ausgangsstellung zurückkehrt, wenn Sie sie freigeben.



- Drücken Sie den Gashebel (B), und stellen Sie sicher, dass er wieder in die Ausgangsstellung zurückkehrt, wenn Sie ihn freigeben.

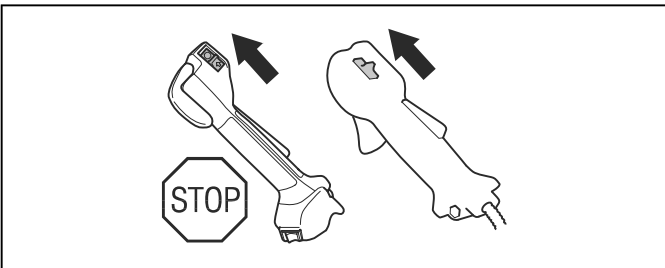


- Starten Sie den Motor, und geben Sie Vollgas.
- Lassen Sie den Gashebel los, und stellen Sie sicher, dass die Schneidausrüstung stoppt.



So prüfen Sie den Start-/Stopp-Schalter

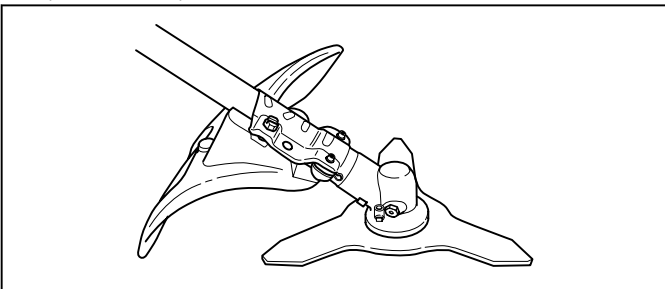
- Starten Sie den Motor.
- Stellen Sie den Start-/Stopp-Schalter auf die Position „Aus“ und stellen Sie sicher, dass der Motor zum Stillstand kommt.



So prüfen Sie die Schutzvorrichtung der Schneidausrüstung

Der Schutz der Schneidausrüstung stoppt Objekte, die in die Richtung des Bedieners geschleudert werden. Es verhindert außerdem Verletzungen, wenn Sie mit der Schneidausrüstung in Kontakt kommen.

- Stoppen Sie den Motor.
- Führen Sie eine Sichtkontrolle auf Beschädigungen (z. B. Risse) durch.

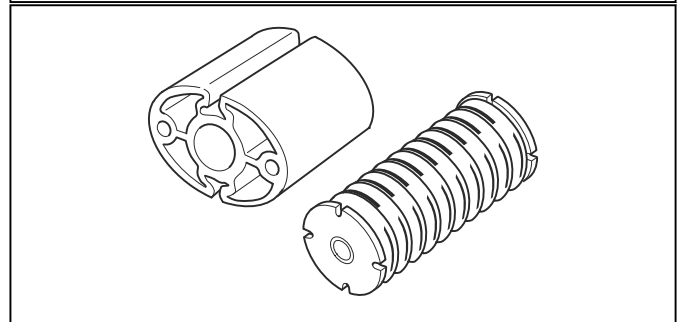
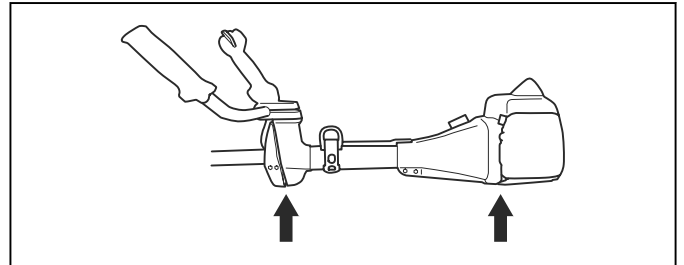


- Tauschen Sie den Schutz für die Schneidausrüstung aus, wenn er beschädigt ist.

So prüfen Sie das Antivibrationssystem

Das Antivibrationssystem verringert Vibrationen in den Griffen auf ein Minimum, wodurch die Arbeit erleichtert wird.

- Stoppen Sie den Motor.
- Führen Sie eine Sichtkontrolle auf Verformungen und Beschädigungen (z. B. Risse) durch.
- Stellen Sie sicher, dass Sie die einzelnen Teile des Antivibrationssystems korrekt montiert haben.



So prüfen Sie den Schnelllösemechanismus

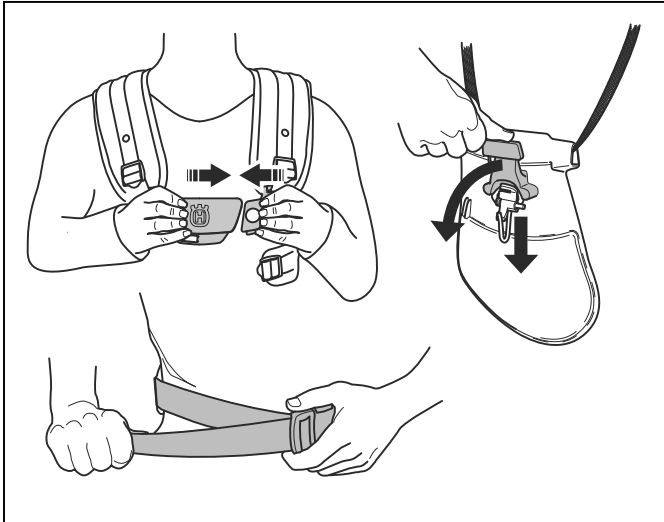


WARNUNG: Benutzen Sie keinen Tragegurt, der einen beschädigten Schnelllösemechanismus hat.

Der Schnelllösemechanismus lässt den Bediener im Notfall das Produkt schnell vom Tragegurt entfernen.

- Stellen Sie den Motor ab.
- Führen Sie eine Sichtkontrolle auf Beschädigungen (z. B. Risse) durch.

3. Lösen Sie den Schnelllösemechanismus und befestigen Sie ihn wieder, um sicherzustellen, dass er richtig funktioniert.



So prüfen Sie den Schalldämpfer



WARNUNG: Verwenden Sie kein Gerät mit beschädigtem Schalldämpfer.



WARNUNG: Die Schalldämpfer werden während und nach dem Betrieb – auch im Leerlauf – sehr heiß. Tragen Sie Schutzhandschuhe, um Verbrennungen zu vermeiden.

Der Schalldämpfer senkt den Geräuschpegel so weit wie möglich und hält die Abgase des Motors vom Bediener fern.

1. Stellen Sie den Motor ab.
2. Führen Sie eine Sichtkontrolle auf Beschädigungen und Verformungen durch.

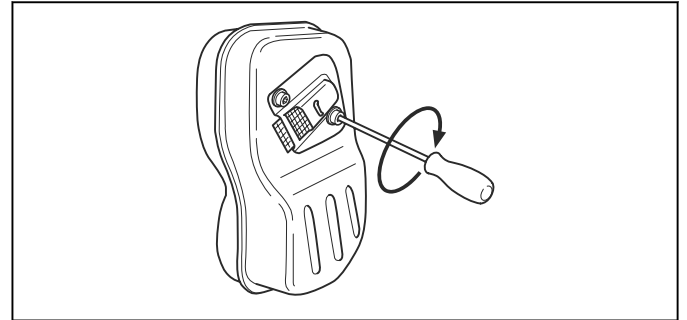


WARNUNG: Ein gebrauchter Schalldämpfer/Funkenfänger und die Montagefläche des Funkenfängers können potentiell krebserregende Ablagerungen von Verbrennungspartikel auf den Oberflächen enthalten. Um Hautkontakt und Einatmen solcher Partikel bei der Reinigung und/oder

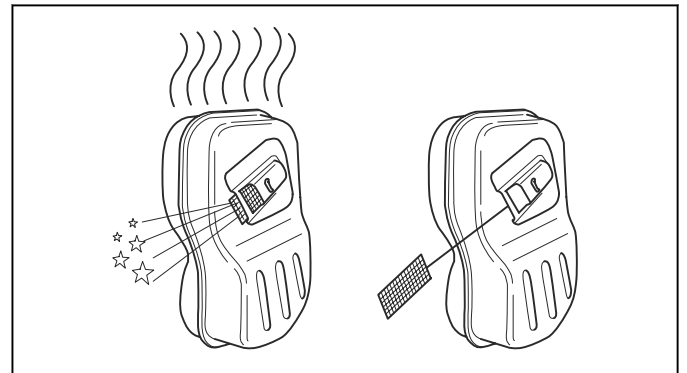
Wartung des Funkenfängers zu vermeiden, sollten Sie stets Folgendes beachten:

- Handschuhe tragen;
- Reinigung und/oder Wartung in einem gut belüfteten Bereich;
- Zum Reinigen des Funkenschutzes keine Druckluft verwenden;
- Eine Stahlbürste verwenden und beim Reinigen des Funkenfängers vom Körper weg bürsten.

3. Stellen Sie sicher, dass der Schalldämpfer fest am Gerät montiert ist.



4. Wenn der Schalldämpfer an Ihrem Gerät ein Funkenfängernetz hat, führen Sie eine Sichtkontrolle durch.



- a) Tauschen Sie das Funkenfängernetz aus, wenn es beschädigt ist.
- b) Reinigen Sie das Funkenfängernetz, wenn es schmutzig ist. Siehe *So reinigen Sie den Schalldämpfer auf Seite 24* für weitere Informationen.

Schneid-ausrüstung



WARNUNG: Lesen Sie die folgenden Warnhinweise, bevor Sie das Gerät benutzen.

- Führen Sie die regelmäßigen Wartungen aus. Lassen Sie ein autorisiertes Service Center die Schneid-ausrüstung regelmäßig überprüfen, um Einstellungen oder Reparaturen vorzunehmen.
 - Dies erhöht die Leistung der Schneid-ausrüstung.
 - Die Lebensdauer der Schneid-ausrüstung steigt.
 - Die Gefahr von Unfällen sinkt.

- Verwenden Sie ausschließlich eine für die Schneid-ausrüstung zugelassene Schutzvorrichtung. Siehe *Zubehör auf Seite 32*.
- Verwenden Sie keine beschädigte Schneid-ausrüstung.

Kopf des Rasentrimmers

- Wickeln Sie den Faden des Rasentrimmers straff und gleichmäßig um die Trommel, um Vibrationen zu vermeiden.
- Verwenden Sie nur zugelassene Rasentrimmerköpfe und Rasentrimmerfäden. Siehe *Zubehör auf Seite 32*.
- Verwenden Sie einen Rasentrimmerfaden mit korrekter Länge. Ein langer Rasentrimmerfaden verbraucht mehr Motorleistung als ein kurzer Rasentrimmerfaden.
- Achten Sie darauf, dass das Messer an der Schutzvorrichtung der Schneid-ausrüstung nicht beschädigt ist.
- Weichen Sie den Rasentrimmerfaden zwei Tage lang in Wasser ein, bevor Sie ihn am Gerät befestigen. Dies erhöht die Lebensdauer des Rasentrimmerfadens.
- Zum korrekten Einlegen des Fadens und zur Wahl des richtigen Fadendurchmessers siehe die Anweisungen für die Schneid-ausrüstung.

Sägeblatt und Grasklinge

- Verwenden Sie korrekt geschärfte Klingen. Eine nicht korrekt geschärfte oder beschädigte Klinge erhöht das Unfallrisiko.
- Verwenden Sie korrekt eingestellte Klingen. Die korrekte Blatteinstellung ist 1 mm. Eine nicht korrekt eingestellte Klinge erhöht das Risiko von Verletzungen oder Beschädigungen.
- Zum korrekten Schärfen und Einstellen der Klinge, siehe die Anweisungen, die mit der Klinge geliefert werden.

Sicherer Umgang mit Kraftstoff



WARNUNG: Lesen Sie die folgenden Warnhinweise, bevor Sie das Gerät benutzen.

- Mischen Sie den Kraftstoff weder im Innenbereich noch in der Nähe einer Wärmequelle.
 - Starten Sie das Gerät nicht, wenn sich Kraftstoff oder Öl darauf befindet. Entfernen Sie den unerwünschten Kraftstoff bzw. das Öl, und lassen Sie das Gerät trocknen. Entfernen Sie unerwünschten Kraftstoff aus dem Gerät.
 - Wechseln Sie sofort die Kleidung, wenn Sie Kraftstoff darauf verschütten.
 - Lassen Sie keinen Kraftstoff auf Ihren Körper gelangen, denn dies kann zu Verletzungen führen.
- Wenn Kraftstoff auf Ihre Haut gelangt, waschen Sie diesen mit Wasser und Seife ab.
 - Starten Sie den Motor niemals, wenn Sie Öl oder Kraftstoff auf das Gerät oder auf Ihren Körper verschüttet haben.
 - Starten Sie das Gerät nicht, wenn der Motor undicht ist. Überprüfen Sie den Motor regelmäßig auf Undichtigkeiten.
 - Gehen Sie vorsichtig mit Kraftstoff um. Kraftstoff ist feuergefährlich, und die Dämpfe sind explosiv und können zu Verletzungen oder sogar zum Tod führen.
 - Atmen Sie die Kraftstoffdämpfe nicht ein, denn sie sind gesundheitsschädigend. Achten Sie auf ausreichende Belüftung.
 - Rauchen Sie nicht in der Nähe des Kraftstoffs oder des Motors.
 - Stellen Sie keine heißen Gegenstände in der Nähe des Kraftstoffs oder Motors ab.
 - Füllen Sie keinen Kraftstoff nach, während der Motor läuft.
 - Vergewissern Sie sich, dass der Motor abgekühlt ist, bevor Sie Kraftstoff nachfüllen.
 - Öffnen Sie vor dem Nachfüllen den Tankdeckel langsam, und lassen Sie den Druck vorsichtig entweichen.
 - Stellen Sie sicher, dass beim Tanken und Kraftstoffmischen (Benzin und Zweitaktöl) oder Ablassen des Kraftstofftanks eine ausreichende Belüftung gegeben ist.
 - Kraftstoff und Kraftstoffdämpfe sind sehr feuergefährlich und können beim Einatmen und auf der Haut schwere Schäden verursachen. Beim Umgang mit Kraftstoff ist daher Vorsicht geboten und für eine ausreichende Belüftung zu sorgen.
 - Drehen Sie den Tankdeckel sorgfältig zu, da ansonsten Brandgefahr besteht.
 - Stellen Sie vor dem Einschalten das Gerät in einem Abstand von mindestens 3 m von der Stelle auf, wo Sie den Tank befüllt haben.
 - Überfüllen Sie den Kraftstofftank nicht.
 - Stellen Sie sicher, dass kein Kraftstoff austreten kann, wenn Sie das Gerät oder den Kraftstoffbehälter transportieren.
 - Bewegen Sie sich mit dem Gerät oder einen Kraftstoffbehälter nicht in Bereichen mit offenem Feuer, Funkenbildung oder Zündflammen. Stellen Sie sicher, dass sich im Lagerbereich keine offene Feuerquelle befindet.
 - Verwenden Sie zum Transportieren oder Einlagern des Kraftstoffs nur zugelassene Behälter.
 - Leeren Sie den Kraftstofftank, bevor Sie das Gerät für längere Zeit einlagern. Entsorgen Sie den Kraftstoff an Orten, die durch die lokalen gesetzlichen Bestimmungen dafür vorgesehen sind.
 - Reinigen Sie das Gerät, bevor Sie es für längere Zeit einlagern.

- Ziehen Sie den Zündkerzenstecker ab, bevor Sie das Gerät einlagern, um sicherzustellen, dass der Motor nicht unbeabsichtigt starten kann.

Sicherheitshinweise für die Wartung



WARNUNG: Lesen Sie die folgenden Warnhinweise, bevor Sie das Gerät benutzen.

- Stoppen Sie den Motor, und stellen Sie sicher, dass sich die Schneidaustrüstung nicht mehr bewegt. Entfernen Sie den Zylinderdeckel und trennen Sie die Zündkappe, bevor Sie die Wartung durchführen.
- Die Abgase des Motors enthalten Kohlenmonoxid, ein geruchloses, giftiges und sehr gefährliches Gas, das zum Tod führen kann. Betreiben Sie das Gerät nicht in geschlossenen Räumen.
- Die Abgase des Motors sind heiß und können Funken schlagen. Lassen Sie das Gerät nicht im Innenbereich oder in der Nähe von brennbaren Materialien laufen.
- Zubehörteile und Änderungen am Gerät, die vom Hersteller nicht genehmigt wurden, können zu schweren Verletzungen oder zum Tod führen. Verändern Sie das Gerät nicht. Verwenden Sie stets Originalzubehör.
- Wenn die Wartung nicht ordnungsgemäß und regelmäßig erfolgt, erhöht sich die Verletzungsgefahr und das Risiko für eine Beschädigung des Geräts.
- Führen Sie die Wartung nur gemäß dieser Betriebsanleitung durch. Lassen Sie alle anderen Wartungsarbeiten von einer autorisierten Husqvarna Servicewerkstatt durchführen.
- Lassen Sie eine autorisierte Husqvarna Servicewerkstatt das Gerät regelmäßig warten.
- Ersetzen Sie beschädigte, abgenutzte oder defekte Teile.

Montage

Einleitung



WARNUNG: Vor dem Betrieb des Gerätes müssen Sie die Sicherheitsinformationen lesen und verstehen.

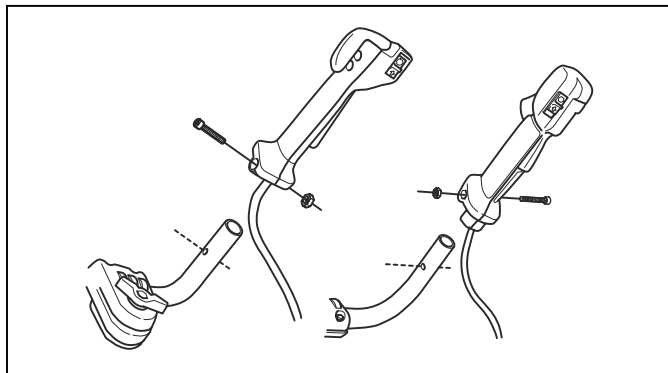


WARNUNG: Ziehen Sie den Zündkerzenstecker von der Zündkerze ab, bevor Sie das Gerät zusammenbauen.

So befestigen Sie den Gashandgriff

Hinweis: Bei einigen Modellen ist der Gashandgriff werksseitig angebracht.

1. Entfernen Sie Mutter und Schraube auf der Rückseite des Gashandgriffs.
2. Schieben Sie den Gashandgriff auf die rechte Seite des Lenkers.

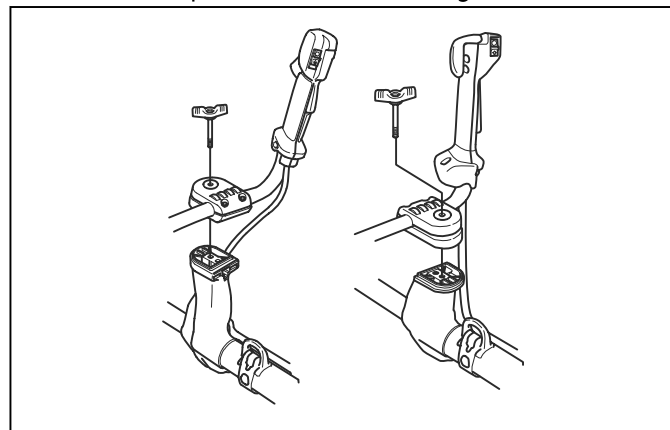


3. Das Loch im Handgriff für die Befestigungsschraube über das Loch im Lenker schieben.

4. Stecken Sie die Schraube in die Öffnung an der Unterseite des Gashandgriffs und durch den Lenker.
5. Setzen Sie die Mutter zurück und ziehen Sie die Schraube fest.

So montieren Sie den Lenker

1. Entfernen Sie den Drehknopf und befestigen Sie den Lenker entsprechend der Abbildung.



2. Ziehen Sie den Drehknopf leicht fest.
3. Legen Sie den Tragegurt an und hängen Sie das Produkt am Aufhängepunkt ein.

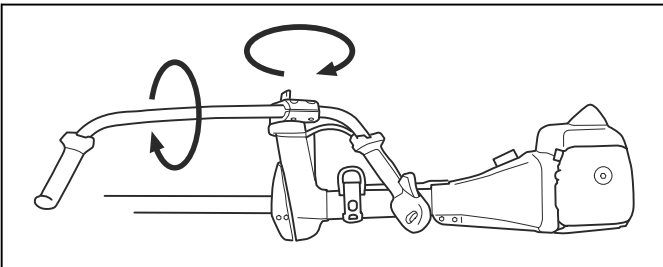
4. Justieren Sie den Griff, sodass sich das Produkt in einer bequemen Arbeitsstellung befindet.



5. Drehen Sie den Drehknopf vollständig fest.

So bringen Sie den Lenker in die Transportposition

1. Den Drehknopf lockern.
2. Drehen Sie den Lenker im Uhrzeigersinn, bis der Gashandgriff den Akku berührt.
3. Drehen Sie den Lenker um die Welle.



4. Den Drehknopf anziehen.

So montieren Sie die Schneidausrüstung

Die Schneidausrüstung umfasst eine Schneidvorrichtung und einen Schutz für die Schneidausrüstung.



WARNUNG: Tragen Sie stets Schutzhandschuhe.



WARNUNG: Verwenden Sie immer den Schutz, der für die Schneidausrüstung empfohlen wird. Siehe *Zubehör auf Seite 32*.

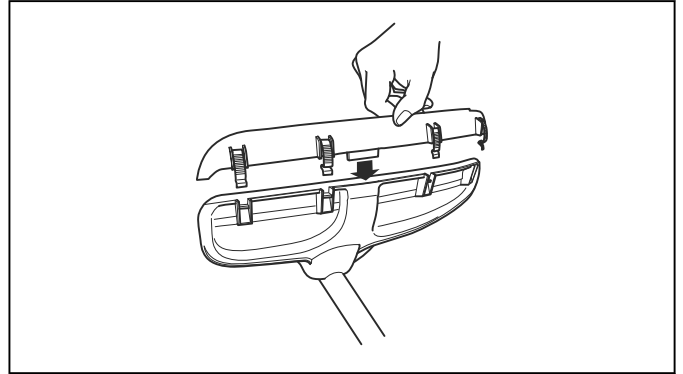


WARNUNG: Eine nicht korrekt montierte Schneidausrüstung kann zu Verletzungen oder zum Tod führen.

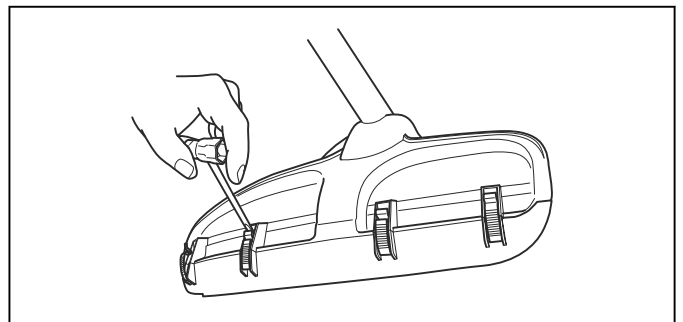
So befestigen und entfernen Sie die Schutzverlängerung

Die Schutzverlängerung wird auf dem Kombischutz verwendet. Bringen Sie die Schutzverlängerung an, wenn Sie mit einem Trimmerkopf oder Kunststoffklingen arbeiten. Entfernen Sie die Schutzverlängerung, wenn Sie mit einer Grasklinge arbeiten.

1. Setzen Sie die Führung auf der Schutzverlängerung in den Schlitz auf dem Kombischutz ein. Lassen Sie die 4 Schliesshaken in ihrer vorgesehenen Stellung einrasten.

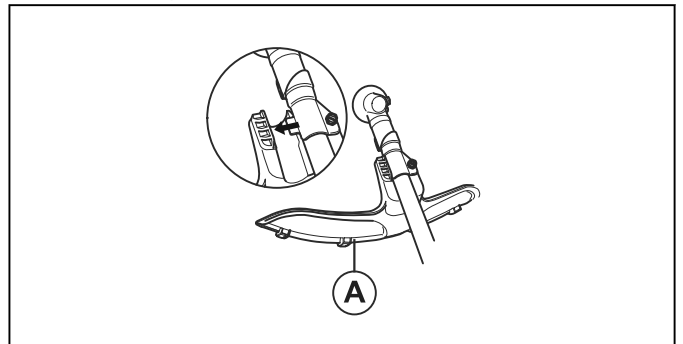


2. Lösen Sie die Schliesshaken mit dem Zündkerzenschlüssel, um die Schutzverlängerung zu entfernen.



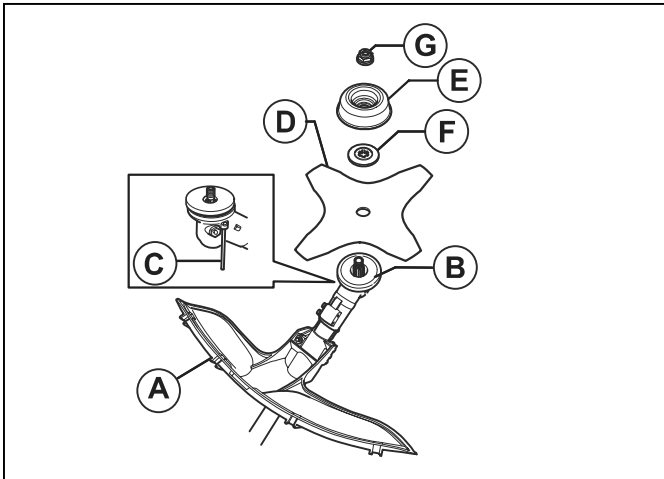
So bringen Sie die Grasklinge und den Grasklingenschutz/Kombischutz an

1. Setzen Sie den Klingenschutz/Kombischutz (A) auf die Welle, und ziehen Sie die Schraube fest, um ihn zu befestigen.

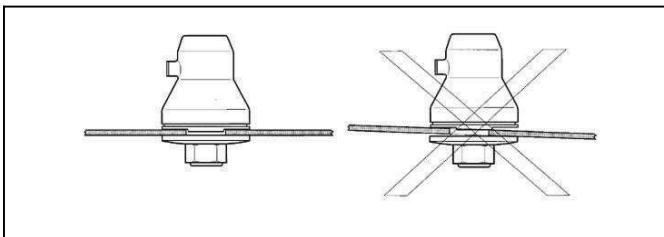


2. Stellen Sie sicher, dass die Schutzverlängerung entfernt wurde.
3. Drehen Sie die Abtriebswelle, bis sich eines der Löcher des Mitnehmerrads (B) mit dem entsprechenden Loch im Getriebegehäuse deckt.

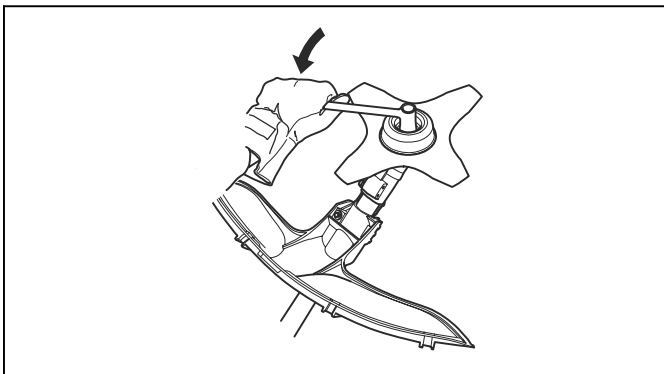
4. Stecken Sie den Sperrstift (C) in das Loch, sodass die Welle fixiert ist.
5. Montieren Sie die Grasklinge (D), die Stützkappe (F) und den Stützflansch (E) an der Abtriebswelle.



6. Stellen Sie sicher, dass das Mitnehmerrad und die Stützflansch korrekt im Mittelloch der Grasklinge einrasten.

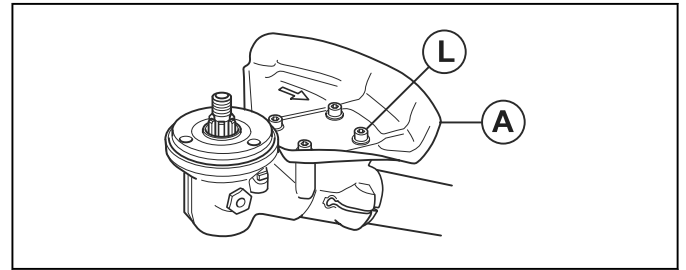


7. Bringen Sie die Mutter (G) an.
8. Ziehen Sie die Mutter mit dem Steckschlüssel an. Halten Sie die Welle des Steckschlüssels nahe dem Klingenschutz. Ziehen Sie in entgegengesetzter Richtung an, in der sich die Schneidausrüstung dreht. Ziehen Sie sie mit einem Anzugsmoment von 35-50 Nm an.



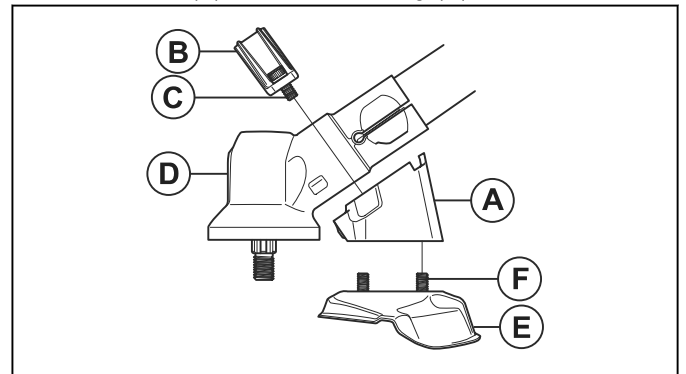
So bringen Sie den Sägeklingschutz an auf 545FX AT und 545FXT AT

- Befestigen Sie den Sägeklingschutz (A) mit den 4 Schrauben (L).



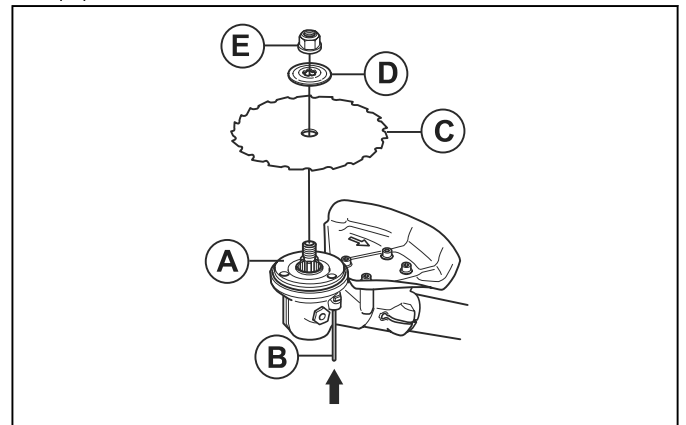
So bringen Sie den Sägeklingschutz an

1. Montieren Sie die Halterung (A) und den Halter (B) mit 2 Schrauben (C) am Getriebegehäuse (D).
2. Bringen Sie den Sägeklingschutz (E) mit 4 Schrauben (F) an der Halterung (A) an.

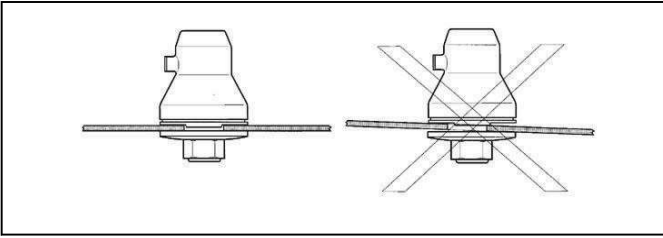


So montieren Sie das Sägeblatt

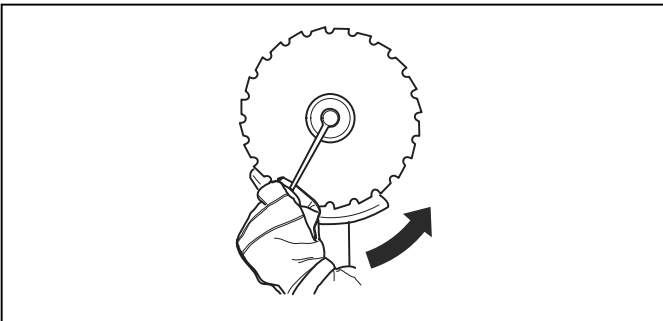
1. Montieren Sie das Mitnehmerrad (A) an der Abtriebswelle.
2. Drehen Sie die Abtriebswelle, bis sich eines der Löcher des Mitnehmerrads mit dem entsprechenden Loch im Getriebegehäuse deckt.
3. Stecken Sie den Sperrstift (B) in das Loch, so dass die Welle fixiert ist.
4. Setzen Sie das Sägeblatt (C) und den Stützflansch (D) auf die Abtriebswelle.



- Stellen Sie sicher, dass das Mitnehmerrad und der Stützflansch korrekt im Mittelloch der Grasklinge einrasten.

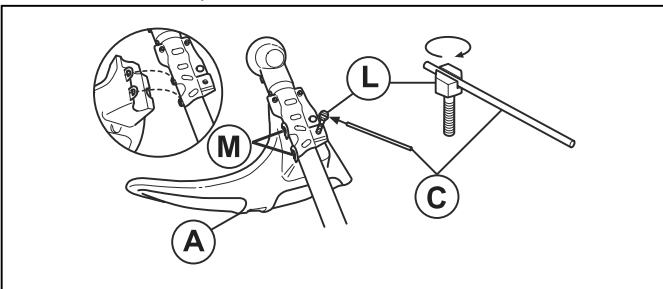


- Bringen Sie die Sicherungsmutter (E) an.
- Ziehen Sie die Sicherungsmutter mit dem Steckschlüssel an. Halten Sie die Welle des Steckschlüssels nahe dem Klingenschutz. Ziehen Sie in entgegengesetzter Richtung an, in der sich die Schneidausrüstung dreht. Ziehen Sie sie mit einem Anzugsmoment von 35–50 Nm an.



So montieren Sie den Trimmerschutz oder einen Kombischutz für einen Trimmerkopf und Kunststoffklingen

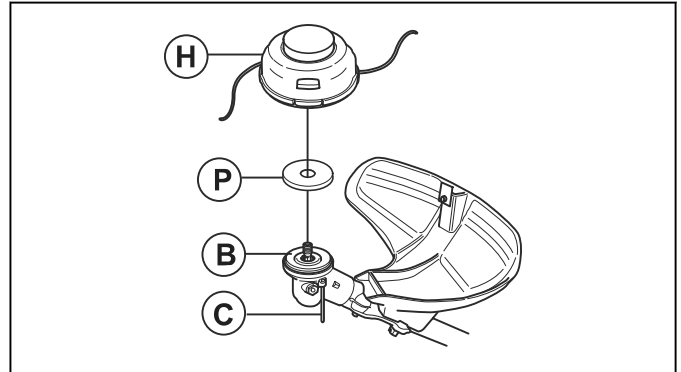
- Hängen Sie den Trimmerschutz/Kombischutz (A) in die beiden Haken am Plattenhalter (M) ein.
- Biegen Sie den Schutz um die Welle, und befestigen Sie ihn mit der Schraube (L) auf der gegenüber liegenden Seite der Welle.
- Stecken Sie den Sperrstift (C) in die Nut am Schraubenkopf und ziehen Sie die Schraube fest.



So befestigen Sie einen Trimmerkopf oder eine Kunststoffklinge

- Montieren Sie das Mitnehmerrad (B) an der Abtriebswelle.
- Richten Sie die Metallschale (P) mit der Mitte der Klingenföhrung auf dem Mitnehmerrad aus.
- Drehen Sie die Abtriebswelle, bis sich eines der Löcher des Mitnehmerrads mit dem entsprechenden Loch im Getriebegehäuse deckt.

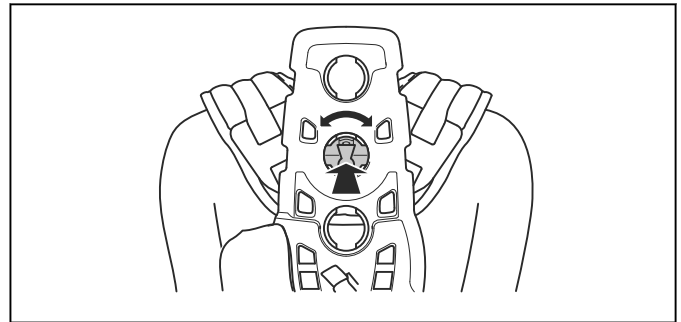
- Stecken Sie den Sperrstift (C) in das Loch, so dass die Achse fixiert ist.
- Drehen Sie den Trimmerkopf bzw. die Kunststoffklingen (H) zum Befestigen gegen den Uhrzeigersinn.



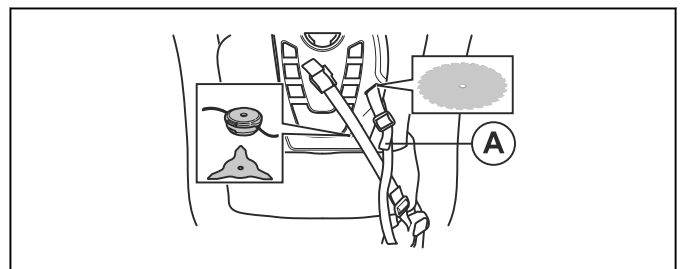
So passen Sie den Balance XT-Tragegurt an

Siehe *Produktübersicht auf Seite 2* für einen Überblick über den Tragegurt.

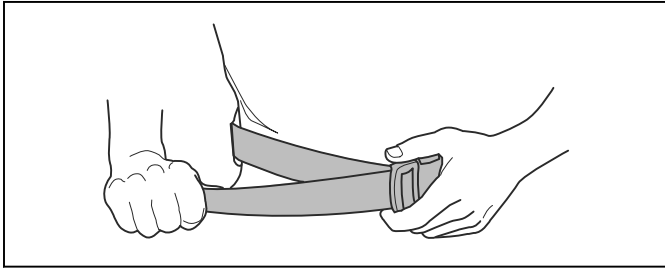
- Stoppen Sie den Motor.
- Drücken Sie den Schnelllösemechanismus nach unten, um das Produkt aus dem Tragegurt zu befreien.
- So passen Sie den Tragegurt der Körperhöhe des Bedieners an:
 - Drücken Sie das Federschloss.
 - Drehen Sie die Schultergurtbefestigung.
 - Bewegen Sie die Schultergurtbefestigung an ein geeignetes Loch in der Rückplatte.



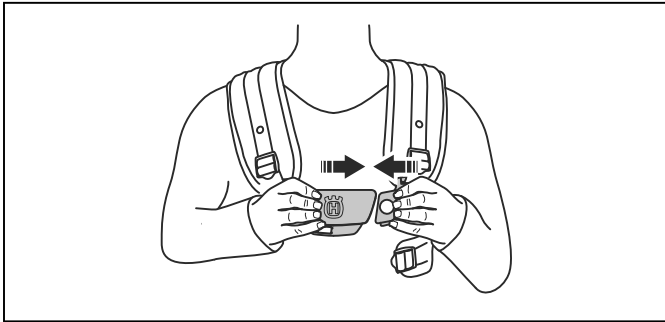
- Befestigen Sie den Gurt (A) in der richtigen Position für Grasfreischneiden oder Freischneiden in der Forstwirtschaft.



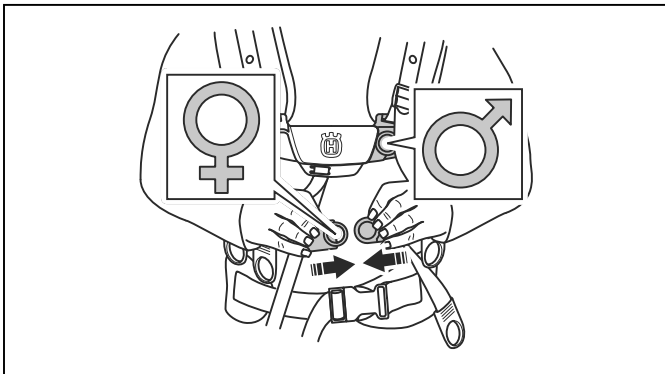
5. Ziehen Sie den Hüftgurt fest an. Stellen Sie sicher, dass der Hüftgurt auf einer Höhe mit dem Hüftknochen liegt.



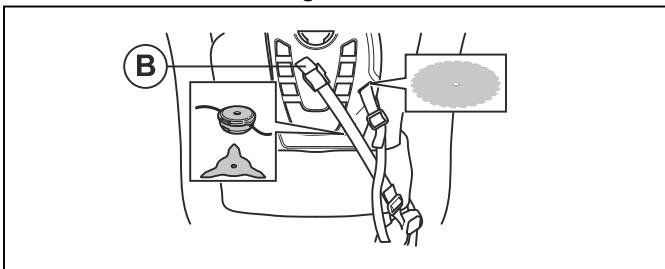
6. Drücken Sie die 2 Teile der Brustplatte wie gezeigt zusammen.



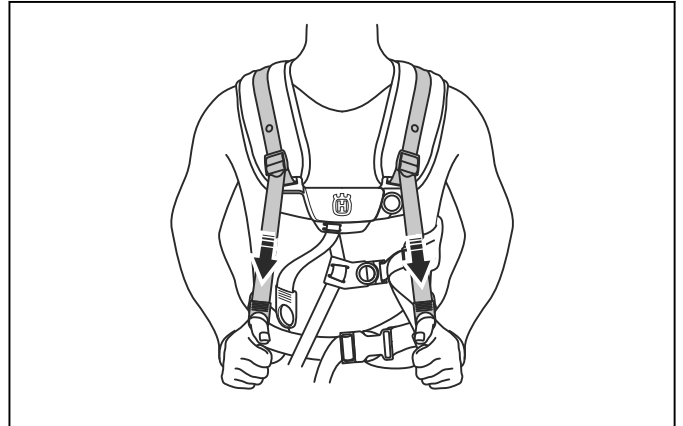
7. Befestigen Sie den Seitengurt an der Brustplatte.
8. Um den Druck auf den Brustkorb und die Schultern zu verringern, verbinden Sie die seitliche Lasche mit dem Gurt am Hüftpolster. Für Frauen empfohlen.



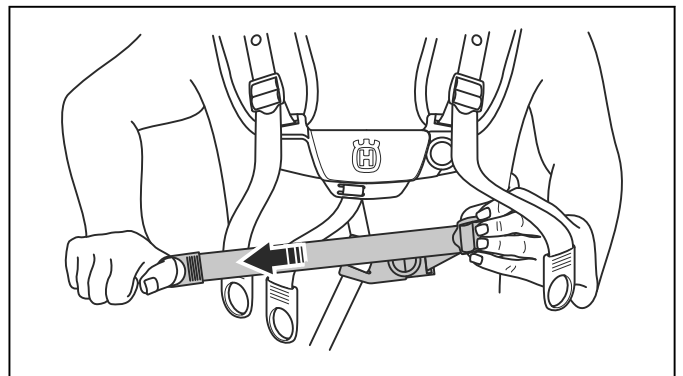
9. Ziehen Sie den elastischen Gurt (B) fest, um mehr Belastung von den Schulterriemen auf den Hüftriemen zu übertragen.



10. Stellen Sie den Schulterriemen so ein, dass das Gewicht des Produkts gleichmäßig auf Ihren Schultern verteilt ist.



11. Ziehen Sie die seitlichen Riemen rund um den Brustkorb an, bis sich die Brustplatte mit der Mitte Ihrer Brust deckt.



12. Passen Sie die Höhe des Aufhängepunktes an (siehe *Produktübersicht auf Seite 2*). Zum Freischneiden liegt die richtige Höhe der Federung ca. 10 cm unterhalb Ihres Hüftknochens.

Betrieb

Einleitung



WARNUNG: Vor dem Betrieb des Gerätes müssen Sie die

Sicherheitsinformationen lesen und verstehen.

Husqvarna Connect

Husqvarna Connect ist eine kostenlose App für Ihr Mobilgerät. Die Husqvarna Connect-App bietet erweiterte Funktionen für Ihr Husqvarna Gerät.

- Erweiterte Produktinformationen.
- Informationen über Geräteteile und -wartung sowie entsprechende Hilfe dazu.

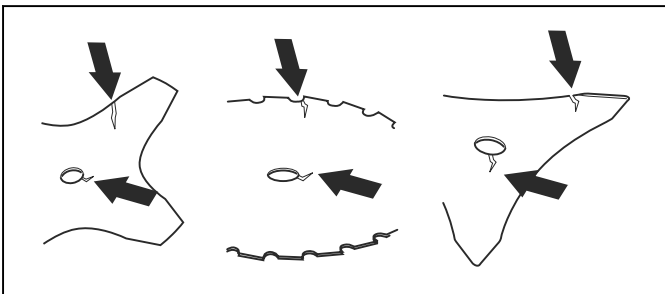
Erste Verwendung von Husqvarna Connect

1. Laden Sie die Husqvarna Connect-App auf Ihr Mobiltelefon.
2. Anmeldung bei der Husqvarna Connect-App.
3. Befolgen Sie die Anweisungen in der Husqvarna Connect-App, um sich zu verbinden und das Gerät zu registrieren.

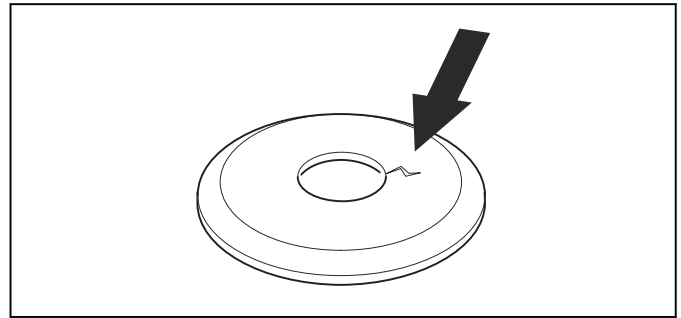
Hinweis: Die Husqvarna Connect-App ist nicht überall zum Download erhältlich. Ihr Servicehändler steht Ihnen gerne für weitere Informationen zur Verfügung.

Bevor Sie das Produkt in Betrieb nehmen

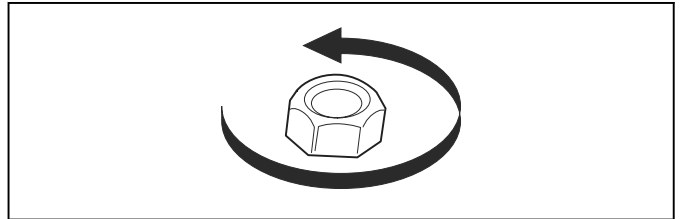
- Untersuchen Sie den Arbeitsbereich, um sicherzustellen, dass Sie die Art des Geländes, die Neigung des Bodens und mögliche Hindernisse wie Steine, Äste und Gräben kennen.
- Führen Sie eine Überholung des Geräts durch.
- Führen Sie Sicherheitskontrollen, Wartungen und Servicemaßnahmen durch, die in dieser Bedienungsanleitung beschrieben sind.
- Stellen Sie sicher, dass alle Abdeckungen, Schutzvorrichtungen, Griffe und die Schneidausrüstung richtig montiert und nicht beschädigt sind.
- Stellen Sie sicher, dass es keine Risse auf der Unterseite der Sägeklinge oder den Grasklingenzähnen oder am Mittelloch der Klinge gibt. Ersetzen Sie die Klinge bei Beschädigung.



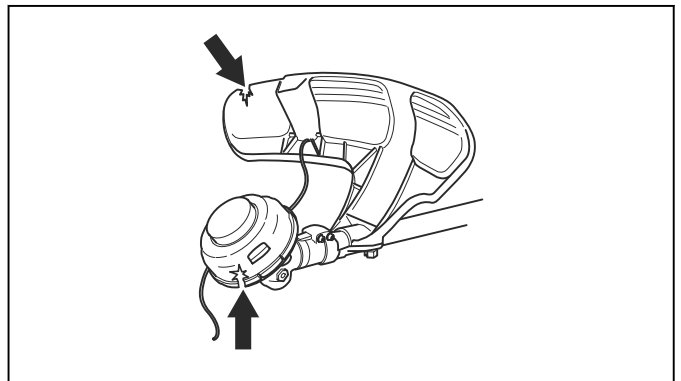
- Überprüfen Sie den Stützflansch auf Risse. Ersetzen Sie den Stützflansch bei Beschädigung.



- Stellen Sie sicher, dass die Sicherungsmutter nicht von Hand entfernt werden kann. Wenn Sie sie von Hand entfernen, hält sie die Schneidausrüstung nicht ausreichend in Stellung, und Sie müssen sie ersetzen.



- Überprüfen Sie den Klingenschutz auf Beschädigungen oder Risse. Ersetzen Sie den Klingenschutz bei Beschädigungen oder Rissen.
- Überprüfen Sie den Trimmerkopf und die Schutzvorrichtung für die Schneidausrüstung auf Beschädigungen oder Risse. Ersetzen Sie den Trimmerkopf und die Schutzvorrichtung für die Schneidausrüstung bei Beschädigungen oder Rissen.



Kraftstoff

So verwenden Sie den Kraftstoff



ACHTUNG: Dieses Produkt verfügt über einen Zweitaktmotor. Verwenden Sie eine Mischung aus Benzin und Zweitaktmotoröl. Stellen Sie sicher, dass Sie die korrekte Menge an Öl für die Mischung verwenden. Ein falsches Verhältnis von Benzin und Öl kann zu Schäden am Motor führen.

Husqvarna Alkylatkraftstoff



ACHTUNG: Verwenden Sie kein Benzin mit einer geringeren Oktanzahl als 90 RON (87 AKI). Dies kann das Gerät beschädigen.



ACHTUNG: Verwenden Sie kein Benzin mit einer höheren Ethanolkonzentration als 10 % (E10). Dies kann das Gerät beschädigen.



ACHTUNG: Verwenden Sie kein verbleites Benzin. Dies kann das Gerät beschädigen.

Für eine optimale Leistung empfehlen wir Husqvarna Alkylatkraftstoff. Dieser Kraftstoff gibt weniger gefährliche Abgase ab als herkömmlicher Kraftstoff. Er hält den Motor sauber und erhöht die Lebensdauer des Motors. Husqvarna Alkylatkraftstoff ist nicht in allen gewerblichen Bereichen verfügbar.

- Verwenden Sie immer frisches bleifreies Benzin mit einer Oktanzahl von mindestens 90 RON (87 AKI) und einer Ethanolkonzentration unter 10 % (E10).
- Verwenden Sie Benzin mit einer höheren Oktanzahl, wenn Sie das Gerät häufig und bei kontinuierlich hoher Motordrehzahl verwenden.
- Verwenden Sie ein bleifreies Benzin/Ölgemisch von guter Qualität.

Zweitaktmotoröl

- Verwenden Sie Husqvarna Zweitaktmotoröl, das speziell für unsere Zweitaktmotoren hergestellt wird. Mischungsverhältnis 1:50 (2 %).
- Wenn Husqvarna Zweitaktmotoröl nicht verfügbar ist, verwenden Sie ein anderes Zweitaktmotoröl von hoher Qualität. Verwenden Sie nur ein Motoröl für luftgekühlte Motoren.
- Verwenden Sie kein Zweitaktmotoröl für wassergekühlte Außenbordmotoren.
- Verwenden Sie kein Öl für Viertaktmotoren.

Benzin, l	Zweitaktmotoröl, l
	2 % (1:50)
5	0,10
10	0,20
15	0,30
20	0,40

So stellen Sie das Kraftstoffgemisch her

Hinweis: Verwenden Sie zum Mischen der Kraftstoffs immer einen sauberen Kraftstoffbehälter.

Hinweis: Bereiten Sie keine größere Menge Gemisch zu, als Sie für 30 Tage benötigen.

1. Fügen Sie die Hälfte des Benzins hinzu.
2. Fügen Sie die gesamte Menge Öl hinzu.
3. Schütteln Sie das Kraftstoffgemisch, um die Anteile zu vermengen.
4. Setzen Sie die restliche Menge Benzin hinzu.
5. Schütteln Sie das Kraftstoffgemisch, um die Anteile zu vermengen.
6. Füllen Sie es in den Kraftstofftank.

So füllen Sie Kraftstoff nach

- Verwenden Sie immer einen Kraftstoffbehälter mit einem Überfüllungsschutz.
- Wenn sich noch Kraftstoff auf dem Behälter befindet, entfernen Sie diesen und lassen Sie den Behälter trocknen.
- Stellen Sie sicher, dass der Bereich um den Tankverschluss sauber ist.
- Schütteln Sie den Kraftstoffbehälter, bevor Sie das Kraftstoffgemisch in den Kraftstofftank einfüllen.

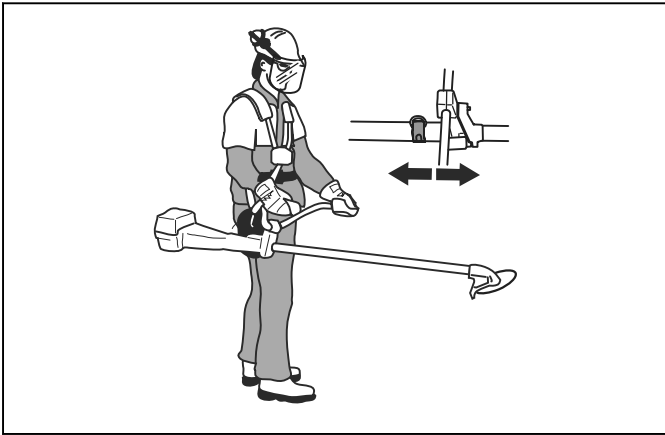
Arbeitsstellung

- Halten Sie das Produkt mit beiden Händen.
- Halten Sie das Gerät auf der rechten Seite des Körpers.
- Die Schneidausrüstung muss sich unterhalb der Taille befinden.
- Behalten Sie das Produkt immer am Tragegurt.
- Halten Sie sich von den heißen Flächen fern.
- Halten Sie sich von der Schneidausrüstung fern.

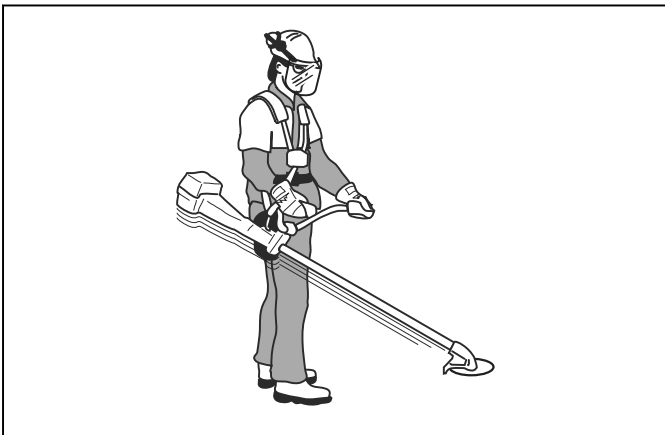
Richtige Balance des Produkts

Beim Freischneiden ist das Produkt korrekt ausbalanciert, wenn es frei waagrecht vom Aufhängepunkt hängt. Bei korrekter Balance ist die

Gefahr, auf Steine zu schlagen, wenn Sie den Lenker loslassen, verringert.



Beim Grasfreischneiden ist das Gerät korrekt ausbalanciert, wenn sich die Klinge auf Schnitthöhe in Bodennähe befindet.

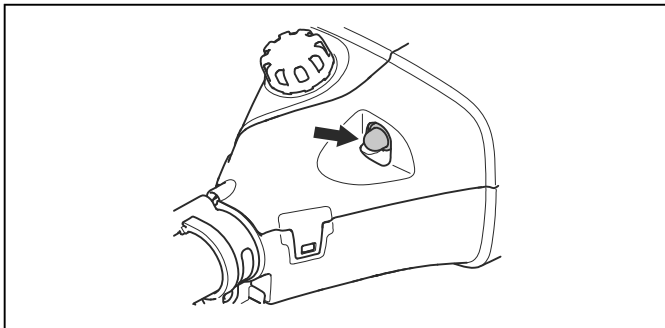


So starten Sie den Motor

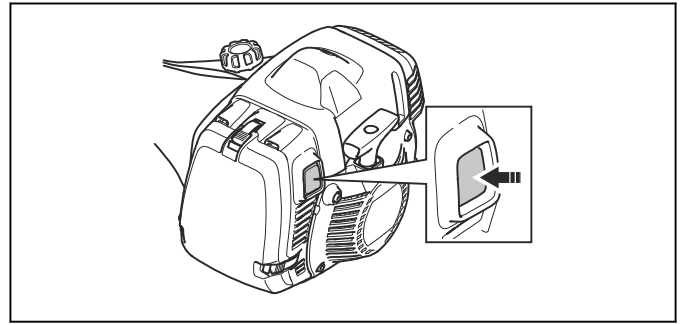


WARNUNG: Halten Sie den Sicherheitsabstand von 15 m ein, wenn der Motor anspringt. Es besteht die Gefahr, dass sich die Schneid-ausrüstung zu drehen beginnt.

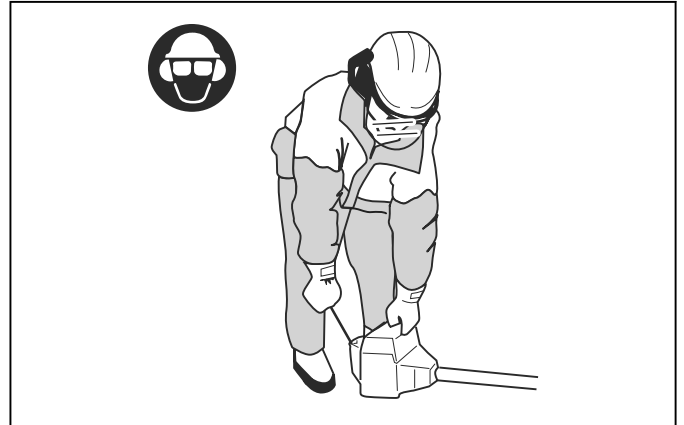
1. Drücken Sie die Kraftstoffpumpe, bis der Kraftstoff aufgefüllt wird.



2. Drücken Sie die Start-Taste.



3. Drücken Sie den Gerätekörper mit der linken Hand gegen den Boden. Treten Sie nicht auf das Produkt.



4. Ziehen Sie den Startseilhandgriff langsam, bis Sie einen Widerstand spüren, und ziehen Sie mit Kraft am Startseilhandgriff.



WARNUNG: Wickeln Sie das Starterseil nicht um Ihre Hand.

5. Ziehen Sie weiter am Startseilhandgriff, bis der Motor startet.

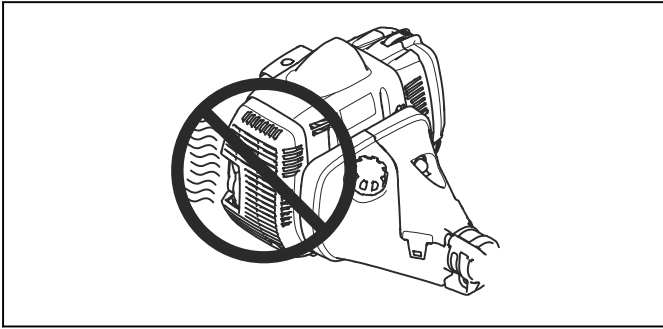


ACHTUNG: Ziehen Sie das Startseil nicht bis zum Anschlag heraus. Lassen Sie das Startseil nicht los, wenn es vollständig ausgezogen ist. Lösen Sie das Startseil langsam. Bei Nichtbeachtung dieser Anweisungen kann es zu einer Beschädigung des Motors kommen.

6. Wenn der Motor startet, drücken Sie den Gashebel langsam, um die Motordrehzahl zu erhöhen.
7. Stellen Sie sicher, dass der Motor einwandfrei läuft.

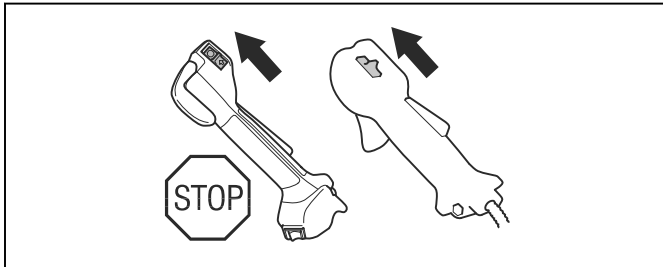


WARNUNG: Halten Sie sich vom Schalldämpfer fern. Gefahr von Brandverletzungen.



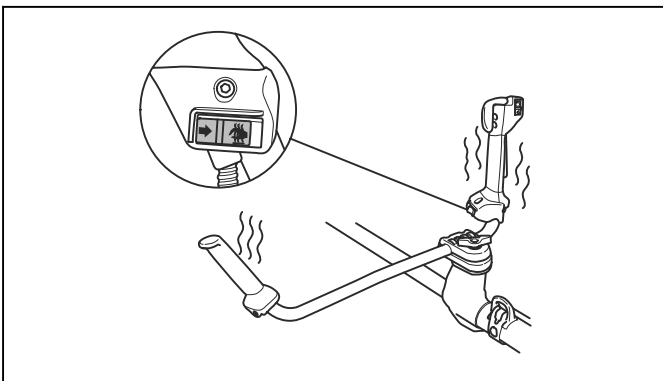
So schalten Sie den Motor aus

- Bewegen Sie den EIN/AUS-Schalter in die Position STOP.



Beheizte Handgriffe

545FXT AT hat Heizelemente in den Griffen. Es gibt einen EIN/AUS-Schalter am Gashandgriff. Wenn die Heizung eingeschaltet ist, halten die Heizelemente die Temperatur automatisch auf etwa 21 °C.

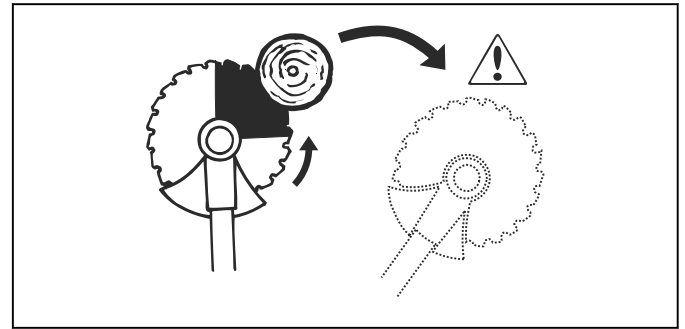


Klingenstoß

Bei einem Klingenstoß bewegt sich das Produkt schnell und kraftvoll zur Seite. Ein Klingenstoß tritt auf, wenn die Grasklinge oder die Sägeklinge auf ein Objekt trifft, das nicht geschnitten werden kann. Ein Klingenstoß kann das Produkt oder den Bediener in alle Richtungen schleudern. Es besteht eine Verletzungsgefahr für den Bediener und andere Personen.

Das Risiko erhöht sich in Bereichen, wo das geschnittene Material nicht leicht zu erkennen ist.

Schneiden Sie nicht mit dem Bereich der Klinge, der in Schwarz dargestellt ist. Ein Klingenstoß kann durch die Geschwindigkeit und die Bewegung der Klinge verursacht werden. Die Gefahr erhöht sich mit der Stärke des Astes, der geschnitten wird.

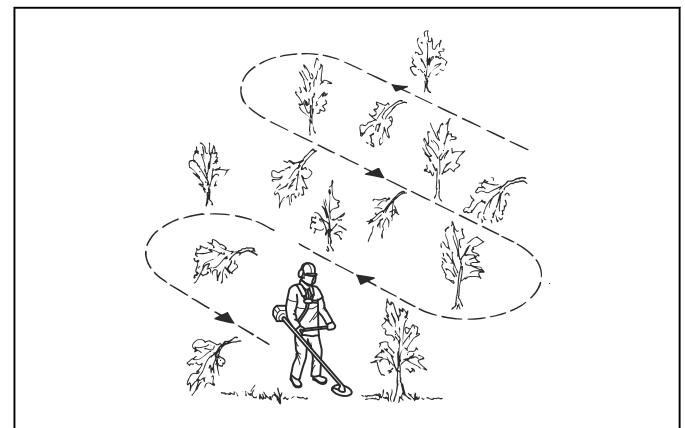


Allgemeine Arbeitsanweisungen



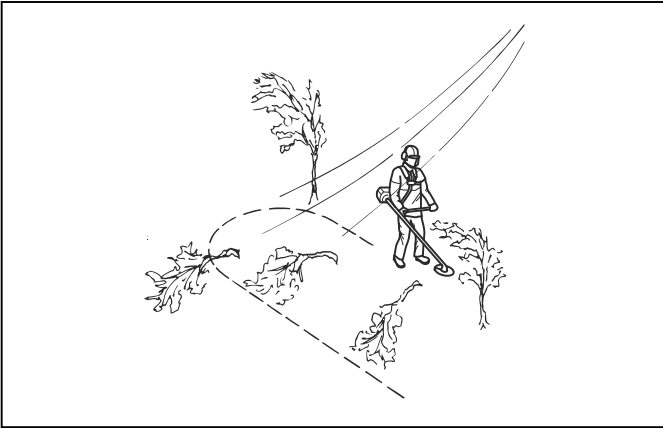
WARNUNG: Seien Sie beim Schneiden von Bäumen, die unter Spannung stehen, vorsichtig. Er kann vor oder nach dem Schneiden in seine normale Position zurückspringen und Sie verletzen oder das Produkt beschädigen.

- Machen Sie eine Stelle am Ende des Arbeitsbereichs frei, und beginnen Sie von dort aus mit der Arbeit.
- Bewegen Sie sich in einem regelmäßigen Muster über den Arbeitsbereich.



- Bewegen Sie das Produkt ganz nach links und rechts, um jedes Mal eine Breite von 4–5 m freizumachen.
- Machen Sie eine Strecke von 75 m frei, bevor Sie umkehren und zurückgehen. Nehmen Sie den Kraftstoffkanister mit sich, während Sie fortfahren.
- Bewegen Sie sich in eine Richtung, wo Sie nicht mehr als nötig über Gräben und Hindernisse gehen müssen.

- Bewegen sich in eine Richtung, wo der Wind die geschnittene Vegetation in den bereits freigeschnittenen Bereich fallen lässt.



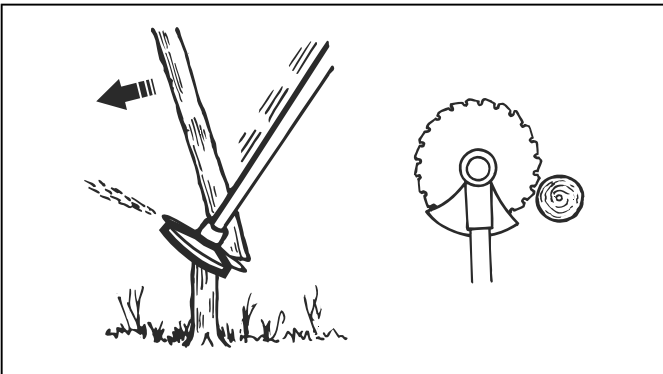
- Bewegen Sie sich den Hängen entlang, nicht auf und ab.

Freischneiden mit einer Sägeklinge

So fällen Sie einen Baum nach links

Um nach links zu fällen, drücken Sie den unteren Teil des Baumes nach rechts.

1. Geben Sie Vollgas.
2. Stellen Sie die Sägeklinge entsprechend der Abbildung gegen den Baum.
3. Neigen Sie die Sägeklinge, und drücken Sie sie mit Kraft diagonal nach rechts unten. Drücken Sie den Baum gleichzeitig mit dem Klingenschutz.

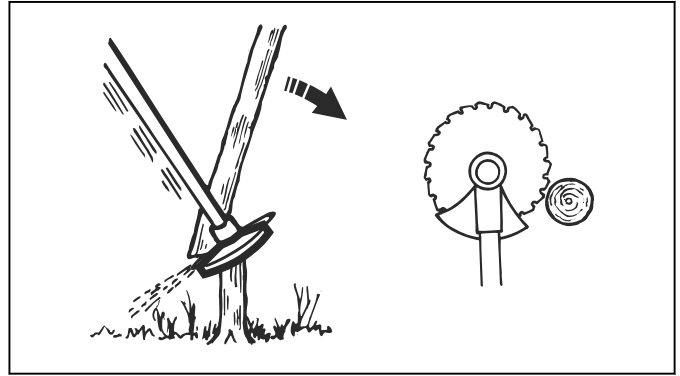


So fällen Sie einen Baum nach rechts

Um nach rechts zu fällen, drücken Sie den unteren Teil des Baumes nach links.

1. Geben Sie Vollgas.
2. Stellen Sie die Sägeklinge entsprechend der Abbildung gegen den Baum.

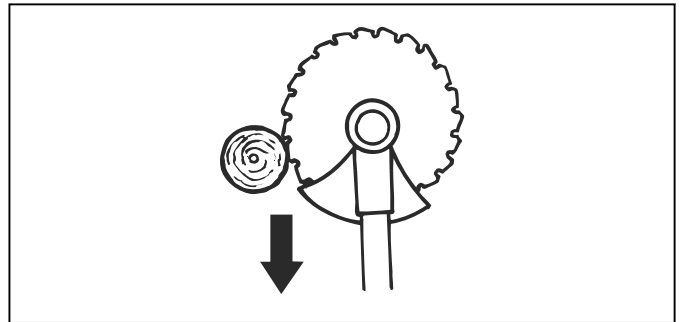
3. Neigen Sie die Sägeklinge, und drücken Sie sie mit Kraft diagonal nach rechts oben. Drücken Sie den Baum gleichzeitig mit dem Klingenschutz.



So fällen Sie einen Baum nach vorne

Um nach vorne zu fällen, drücken Sie den unteren Teil des Baumes nach hinten.

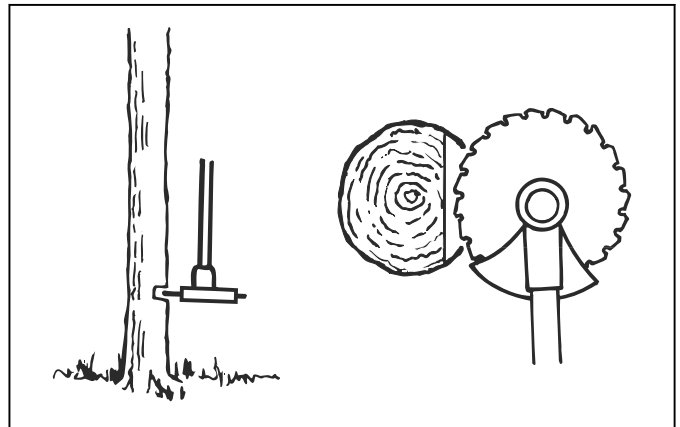
1. Geben Sie Vollgas.
2. Stellen Sie die Sägeklinge entsprechend der Abbildung gegen den Baum.
3. Ziehen Sie die Sägeklinge mit einer schnellen Bewegung nach hinten.



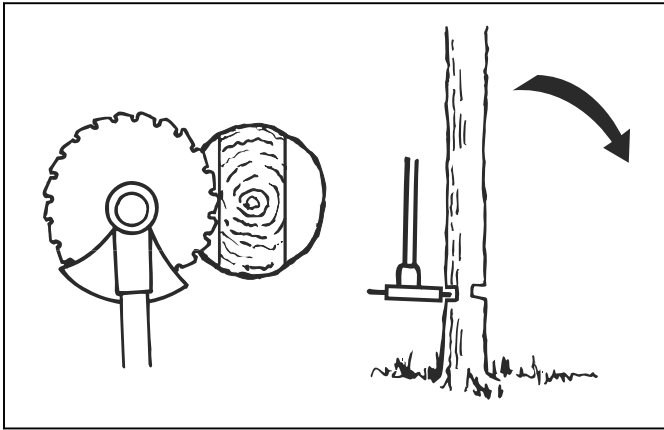
So fällen Sie große Bäume

Größere Bäume müssen von 2 Seiten geschnitten werden.

1. Prüfen Sie, in welche Richtung der Baum fallen wird.
2. Geben Sie Vollgas.
3. Machen Sie den ersten Schnitt auf der Seite des Baumes, in die er fallen wird.



4. Durchschneiden Sie den Baum von der anderen Seite.



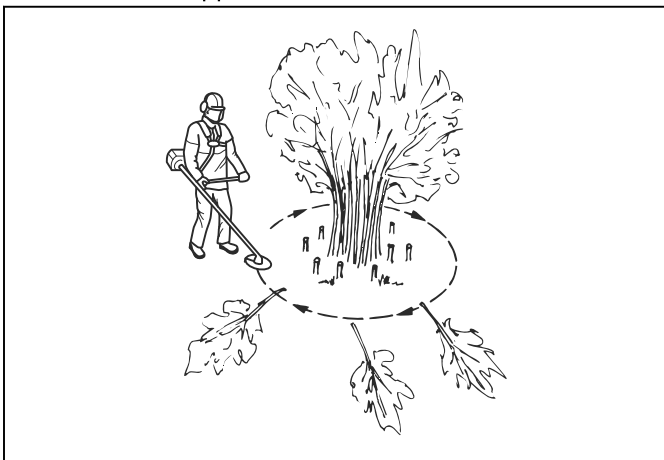
ACHTUNG: Falls sich die Sägeklinge verfängt, ziehen Sie das Produkt nicht mit einer plötzlichen Bewegung. Dadurch können die Sägeklinge, das Winkelgetriebe, die Welle oder der Lenker beschädigt werden. Lassen Sie die Griffe los, halten Sie die Welle mit beiden Händen und ziehen Sie das Produkt vorsichtig heraus.

Hinweis: Üben Sie mehr Druck zum Fällen von kleinen Bäumen aus. Üben Sie weniger Druck zum Fällen von großen Bäumen aus.

So schneiden Sie Gestrüpp mit einer Sägeklinge

Um nach links zu fällen, drücken Sie den unteren Teil des Baumes nach rechts.

- Schneiden Sie dünne Bäume und Gestrüpp.
- Bewegen Sie das Produkt von einer Seite zur anderen.
- Schneiden Sie viele Bäume in einer Bewegung.
- Bei einer Gruppe von dünnen Bäumen:



- Schneiden Sie die äußeren Bäume hoch.
- Schneiden Sie die äußeren Bäume auf die richtige Höhe.

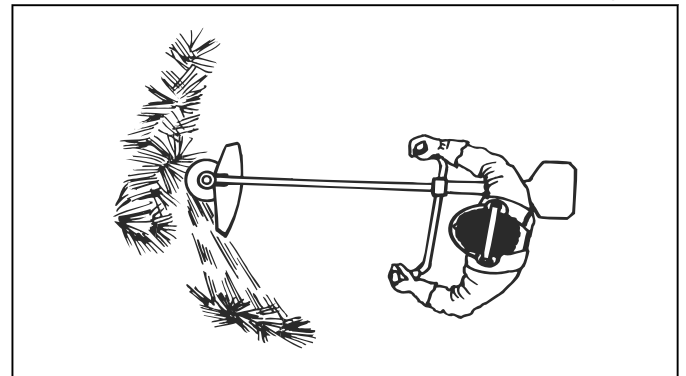
- Schneiden Sie von der Mitte. Wenn Sie die Mitte nicht erreichen können, schneiden Sie die äußeren Bäume hoch und lassen Sie sie herunterfallen. Dies verringert das Risiko, dass die Sägeklinge sich verfängt.

Grasfreischneiden mit Grasklinge



ACHTUNG: Verwenden Sie Grasklingen und Grasmesser nicht auf Holz. Verwenden Sie Grasklingen und Grasmesser nur für langes oder grobes Gras.

- Bewegen Sie das Produkt von einer Seite zur anderen.
- Wenn Sie schneiden, beginnen Sie die Bewegung von rechts nach links. Bevor Sie erneut schneiden, bewegen Sie das Produkt nach rechts.
- Schneiden Sie mit der linken Seite der Grasklinge.

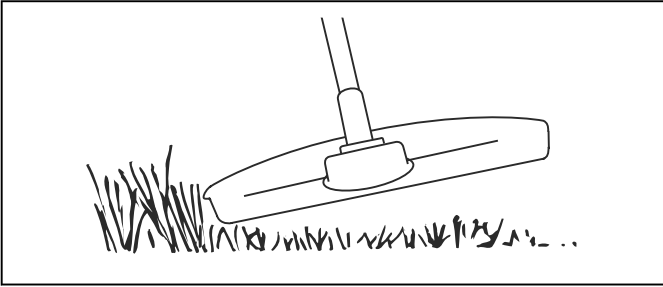


- Neigen Sie die Grasklinge nach links, damit das Gras in einer Linie fällt. Dadurch können Sie den Grasschnitt einfacher einsammeln.
- Behalten Sie eine stabile Stellung mit gespreizten Beinen bei.
- Bewegen Sie sich nach jeder Rechtsbewegung vorwärts, und stellen Sie sicher, dass Sie wieder eine stabile Position haben, bevor Sie erneut schneiden.
- Halten Sie die Stützkappe mit einem leichten Druck gegen den Boden, um sicherzustellen, dass die Grasklinge nicht auf den Boden trifft.
- Befolgen Sie diese Anweisungen, um das Risiko zu verringern, dass sich Schnittmaterial um die Grasklinge herum wickelt:
 - Geben Sie Vollgas.
 - Bewegen Sie die Grasklinge nicht durch bereits geschnittenes Material, wenn Sie das Produkt von links nach rechts bewegen.
- Bevor Sie das Schnittgut aufsammeln, schalten Sie den Motor ab und entfernen Sie das Produkt aus dem Tragegurt. Stellen Sie das Produkt auf dem Boden ab.

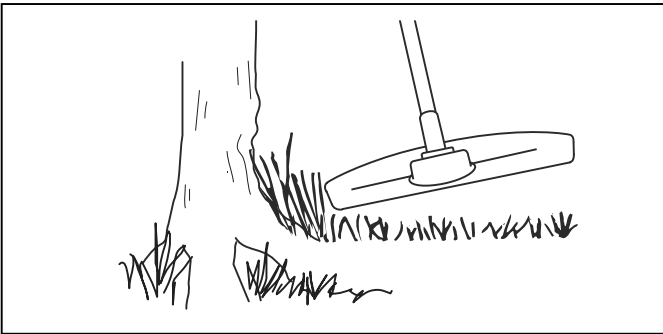
Grastrimmen mit Trimmerkopf

So trimmen Sie Gras

1. Halten Sie den Trimmerkopf nah über dem Boden und neigen Sie ihn dabei etwas. Drücken Sie den Trimmerfaden nicht in das Gras.



2. Verringern Sie die Länge des Trimmerfadens um 10-12 cm.
3. Senken Sie die Motordrehzahl, um das Risiko, Pflanzen zu beschädigen, zu verringern.
4. Arbeiten Sie mit 80 % Gas, wenn Sie Gras in der Nähe von Objekten schneiden.



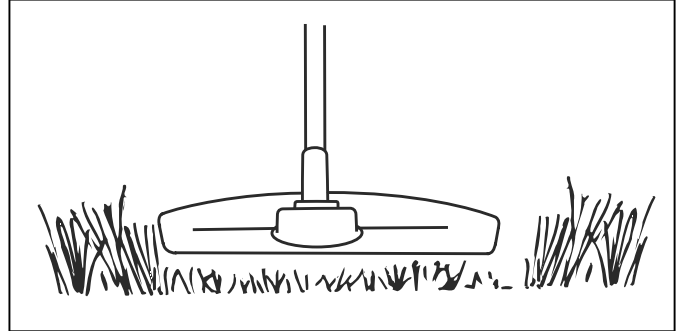
So schneiden Sie Gras mit einer Grasklinge frei

1. Grasklingen und Grasmesser dürfen nicht für verholzte Stämme verwendet werden.
2. Für alle Arten von hohem oder dichtem Gras wird die Grasklinge benutzt.
3. Gras wird mit einer pendelnden seitlichen Bewegung gemäht, wobei bei der Bewegung von rechts nach links gemäht wird und die Rückholbewegung von links nach rechts erfolgt. Lassen Sie die Klinge mit der linken Seite mähen (Klingenbereich zwischen 8 und 12 Uhr).
4. Wird die Klinge beim Mähen etwas nach links geneigt, bleibt der Grasschnitt in einer Bahn liegen, was das Aufsammeln z. B. durch Harken erleichtert.
5. Bemühen Sie sich, rhythmisch zu arbeiten. Mit gespreizten Beinen stehen Sie am sichersten. Gehen Sie nach der Rückholbewegung vorwärts und suchen Sie wieder einen festen Stand.
6. Stützen Sie die Stützkappe leicht auf dem Boden ab. Sie dient dazu, die Klinge vor Bodenberührung zu schützen.

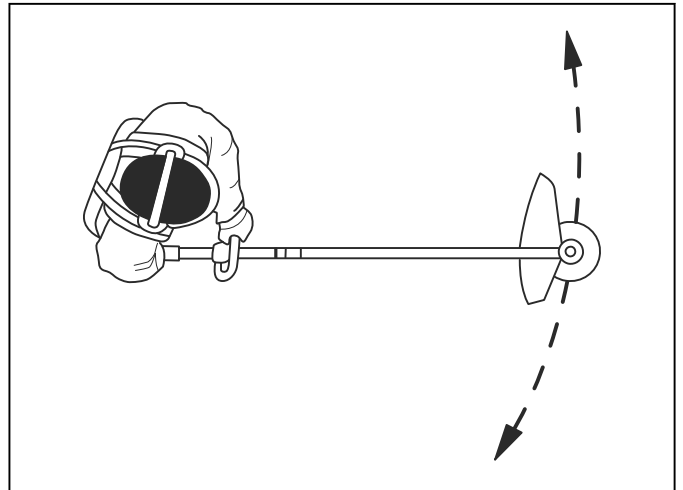
7. Verringern Sie die Gefahr, dass sich Material um die Klinge wickelt, indem Sie immer mit Vollgas arbeiten und vermeiden, das geschnittene Material bei der Rückholbewegung zu berühren.
8. Stellen Sie den Motor ab, nehmen Sie den Gurt ab und legen Sie das Gerät auf den Boden, bevor Sie das Schnittgut aufsammeln.

So mähen Sie den Rasen

1. Stellen Sie sicher, dass der Trimmerfaden beim Schneiden parallel zum Boden läuft.



2. Drücken Sie den Trimmerkopf nicht auf den Boden. Dies kann das Gerät beschädigen.
3. Schwenken Sie das Gerät von Seite zu Seite, während Sie das Gras schneiden. Nutzen Sie die volle Geschwindigkeit.



So blasen Sie Gras fort

Der Luftstrom aus dem rotierenden Trimmerfaden kann verwendet werden, um Gras zu entfernen.

1. Halten Sie den Trimmerkopf und den Trimmerfaden parallel zum Boden und über dem Boden.
2. Geben Sie Vollgas.
3. Bewegen Sie den Trimmerkopf von einer Seite zur anderen und blasen Sie das Gras fort.



WARNUNG: Reinigen Sie die Trimmerkopfabdeckung jedes Mal, wenn Sie einen neuen Trimmerfaden zusammenbauen, um Unwucht und Vibrationen in den Griffen zu vermeiden. Sie sollten auch die anderen Teile des

Trimmerkopfs überprüfen und bei Bedarf reinigen.

Wartung

Einleitung



WARNUNG: Bevor Sie eine Wartung durchführen, müssen Sie das Kapitel über die Sicherheit lesen und verstehen.

die Verfügbarkeit von professionellen Reparaturen und Wartungsarbeiten. Wenn Ihr Händler keine Servicewerkstatt ist, sprechen Sie mit ihm, um Informationen über die nächste Servicewerkstatt zu erhalten.

Genauere Informationen finden Sie unter .

Für alle Wartungs- und Reparaturarbeiten am Produkt ist eine spezielle Schulung erforderlich. Wir garantieren

Wartungsplan

Instand halten	Täglich	Wöchentlich	Monatlich
Die Außenfläche reinigen.	X		
Tragegurt auf Beschädigungen untersuchen.	X		
Den Schnelllösemechanismus am Tragegurt auf Beschädigungen überprüfen, um sicherzustellen, dass er richtig funktioniert.	X		
Gashebelsperre und Gashebel überprüfen, siehe <i>So prüfen Sie die Gashebelsperre auf Seite 7.</i>	X		
Sicherstellen, dass die Schneidaustrüstung im Leerlauf nicht rotiert.	X		
Den Stoppschalter überprüfen, siehe <i>So prüfen Sie den Start-/Stopp-Schalter auf Seite 8.</i>	X		
Schutz der Schneidaustrüstung auf Beschädigung und Risse überprüfen.	X		
Sicherstellen, dass das Sägeblatt oder das Grasmesser mittig ausgerichtet und scharf ist und an den Zähnen oder am Mittelloch keine Beschädigungen aufweist.	X		
Stützflansch auf Beschädigungen und Risse überprüfen. Bei Beschädigung ersetzen.	X		
Trimmerkopf auf Beschädigung und Risse überprüfen. Bei Beschädigung ersetzen.	X		
Überprüfen Sie den Griff und den Lenker auf Beschädigungen, und stellen Sie sicher, dass sie korrekt angebracht sind.	X		
Bei Schneidaustrüstungen mit Stützkappe die Sicherungsschraube festziehen.	X		
Bei Schneidaustrüstungen mit Sicherungsmutter die Sicherungsmutter festziehen.	X		
Transportschutz auf Beschädigungen überprüfen und sicherstellen, dass er korrekt angebracht werden kann.	X		
Motor, Kraftstofftank und Kraftstoffleitungen auf Undichtigkeiten überprüfen.	X		
Den Luftfilter reinigen. Bei Bedarf ersetzen.	X		
Muttern und Schrauben festziehen.	X		

Instand halten	Taglich	Wochent- lich	Monatlich
Kraftstofffilter auf Verschmutzungen und den Kraftstoffschlauch auf Risse oder andere Beschadigungen uberprufen. Bei Bedarf ersetzen.	X		
Alle Kabel und Anschlusse uberprufen.	X		
Startvorrichtung und Startseil auf Beschadigung uberprufen.		X	
Vibrationsdampfer auf Beschadigungen und Risse uberprufen. ¹		X	
Die Zundkerze uberprufen, siehe <i>So uberprufen Sie die Zundkerze auf Seite 27.</i>		X	
Das Kuhlsystem reinigen.		X	
Das Funkenfangernetz reinigen oder ersetzen. Siehe <i>So prufen Sie den Schall- dampfer auf Seite 9.</i>		X	
Die Auenseite des Vergasers und den umliegenden Bereich reinigen.		X	
Sicherstellen, dass das Winkelgetriebe zu 3/4 mit Schmierfett gefullt ist.		X	
Den Draht schmieren.			X
Die Zundkerze ersetzen.			X
Die Antriebswelle schmieren. ²			X

So reinigen Sie den Schalldampfer



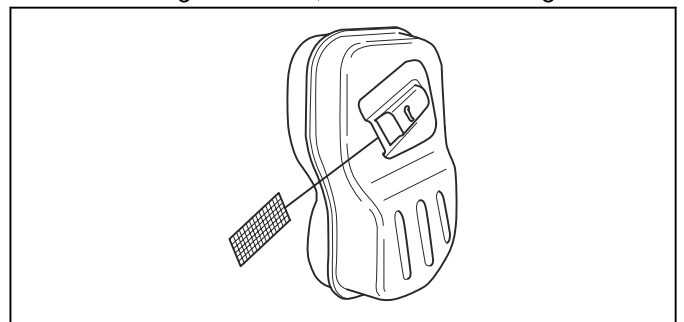
WARNUNG: Der Schalldampfer wird wahrend und nach dem Betrieb – auch im Leerlauf – sehr hei. Brand- und Verbrennungsgefahr.



WARNUNG: Ein gebrauchter Schalldampfer/Funkenfanger und die Montageflache des Funkenfangers konnen potentiell krebserregende Ablagerungen von Verbrennungspartikel auf den Oberflachen enthalten. Um Hautkontakt und Einatmen solcher Partikel bei der Reinigung und/oder Wartung des Funkenfangers zu vermeiden, sollten Sie stets Folgendes beachten:

- Handschuhe tragen;
- Reinigung und/oder Wartung in einem gut belufteten Bereich;
- Zum Reinigen des Funkenfangernetzes keine Druckluft verwenden;
- Eine Stahlburste verwenden und beim Reinigen des Funkenfangers vom Korper weg bursten.

1. Wenn der Schalldampfer Ihres Gerats ein Funkenfangernetz hat, reinigen Sie es wochentlich mit einer Stahlburste. Tauschen Sie das Funkenfangernetz aus, wenn es beschadigt ist.



ACHTUNG: Ein verstopftes Funkenfangernetz fuhrt zur uberhitzung des Motors und zu Schaden am Zylinder und Kolben.



ACHTUNG: Wenn das Funkenfangernetz hufig verstopft ist, lassen Sie Ihre Servicewerkstatt den Schalldampfer uberprufen.

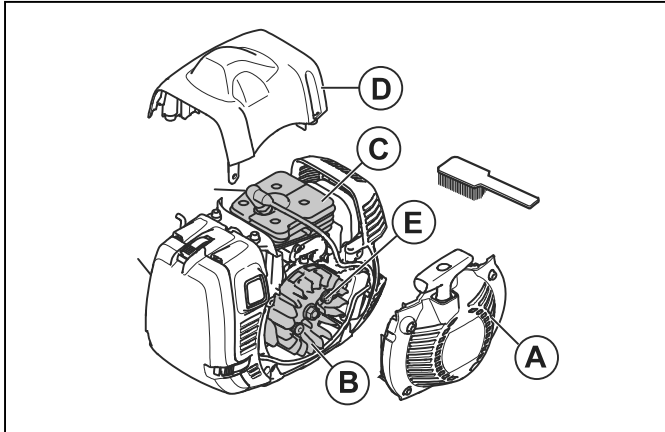
¹ Vibrationsdampfer nach jeder Saison oder mindestens einmal pro Jahr ersetzen.

² In einem Intervall von 3 Monaten.

So reinigen Sie das Kühlsystem und die Starterklinken

Das Kühlsystem umfasst:

- Lufteinlass am Starter (A)
- Gebläseflügel des Schwungrads (B)
- Kühlrippen des Zylinders (C)
- Zylinderdeckel (D)
- Starterklinken (E), die sich auf dem Schwungrad befinden



Reinigen Sie das Kühlsystem einmal pro Woche oder ggf. häufiger.

1. Entfernen Sie die Abdeckung des Starters und den Zylinderdeckel.
2. Reinigen Sie das Kühlsystem mit einer Bürste.
3. Überprüfen Sie die Starterklinken und den umliegenden Bereich auf Verschmutzung.
4. Reinigen Sie um die Starterklinken herum mit einer Bürste, um sicherzustellen, dass sie sich frei bewegen können.

Luftfilter

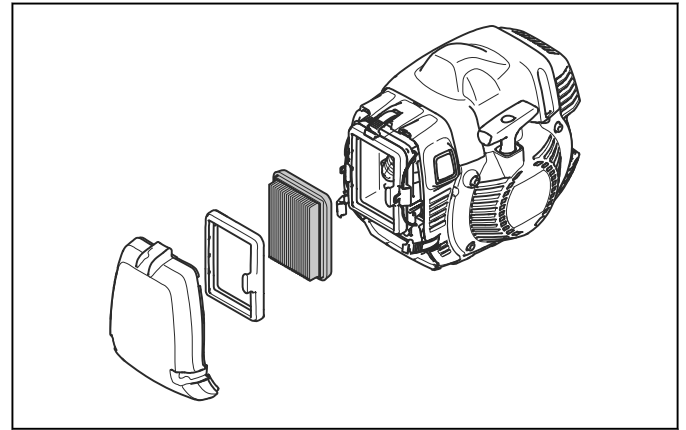
Ein verschmutzter Luftfilter kann zu einer Fehlfunktion des Vergasers, Startproblemen, einem Leistungsverlust des Motors und einem Verschleiß der Motorkomponenten führen. Außerdem verbrennt dadurch der Motor mehr Kraftstoff als nötig. Reinigen Sie den Filter in einem Intervall von 8 Stunden oder häufiger, wenn das Produkt sich in einer staubigen Umgebung befindet.

Hinweis: Nachdem der Luftfilter gereinigt oder ersetzt wurde, könnte eine Motoreinstellung erforderlich sein. Siehe *So stellen Sie den Motor ein auf Seite 27*.

So überprüfen Sie den Papierluftfilter.

1. Nehmen Sie den Luftfilterdeckel ab.
2. Lösen Sie die 2 Haken, die den Filterrahmen halten.

3. Entfernen Sie den Filterrahmen und den Luftfilter.



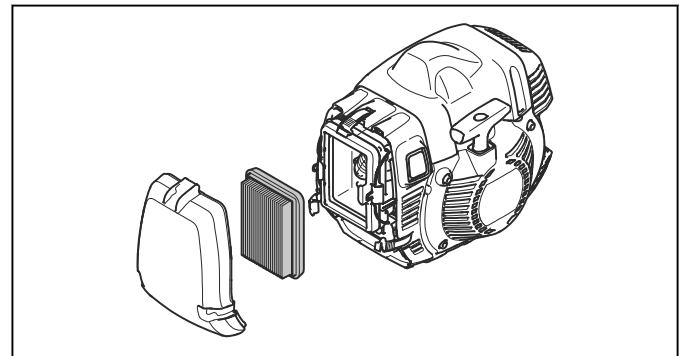
4. Überprüfen und reinigen Sie das Filtergehäuse mit einer Bürste.
5. Überprüfen Sie den Filter. Ersetzen Sie den Filter, falls er schmutzig oder beschädigt ist.



ACHTUNG: Biegen oder knicken Sie den Filter nicht, da dies den Filter beschädigen könnte. Ein beschädigter Filter muss immer ausgewechselt werden.

So reinigen Sie einen Nylonluftfilter

1. Nehmen Sie den Luftfilterdeckel ab.



2. Lösen Sie die Haken, die den Luftfilter halten.
3. Bauen Sie den Luftfilter aus.
4. Überprüfen und reinigen Sie das Filtergehäuse mit einer Bürste.
5. Überprüfen Sie den Filter. Reinigen Sie den Filter in warmer Seifenlauge. Filter bei Beschädigung austauschen.



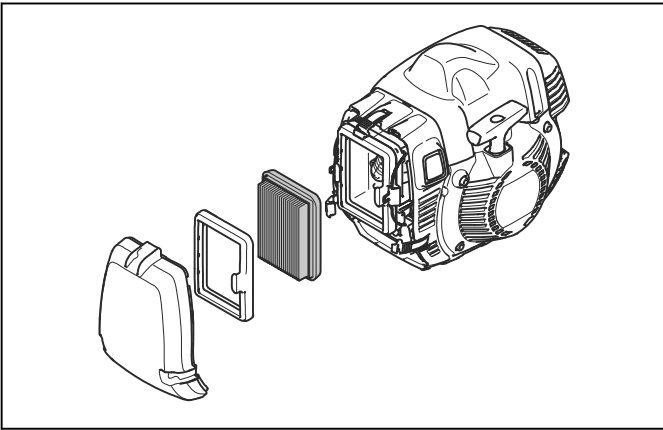
ACHTUNG: Ein beschädigter Filter muss immer ausgewechselt werden.

So wechseln Sie von von einem Papierluftfilter zu einem Nylonluftfilter

Verwenden Sie einen Nylon-Luftfilter, wenn die Temperatur unter 5 °C/41 °F liegt.

1. Nehmen Sie den Luftfilterdeckel ab.
2. Lösen Sie die 2 Haken, die den Filterrahmen halten.

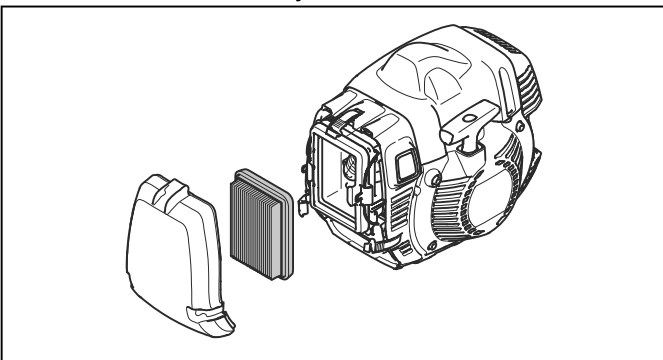
3. Entfernen Sie den Filterrahmen und den Luftfilter.



4. Überprüfen und reinigen Sie das Filtergehäuse mit einer Bürste.

5. Überprüfen Sie den Filter. Ersetzen Sie den Filter, falls er schmutzig oder beschädigt ist.

6. Installieren Sie den Nylonluftfilter.



7. Schließen Sie die beiden Haken, und achten Sie darauf, dass sie den Filter richtig halten.

8. Montieren Sie den Luftfilterdeckel.

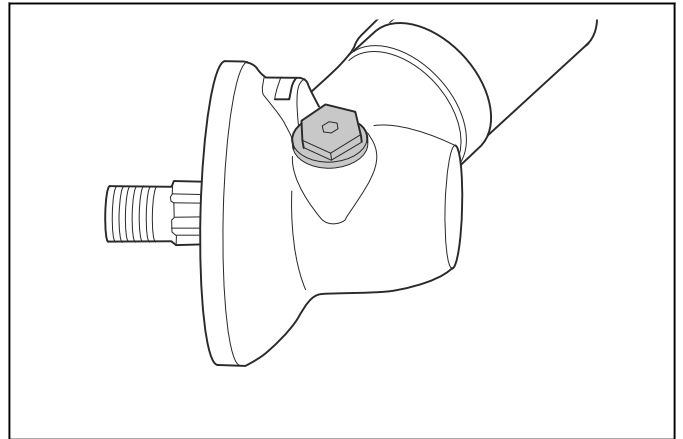


ACHTUNG: Biegen oder knicken Sie den Filter nicht, da dies den Filter beschädigen könnte. Ein beschädigter Filter muss immer ausgewechselt werden.

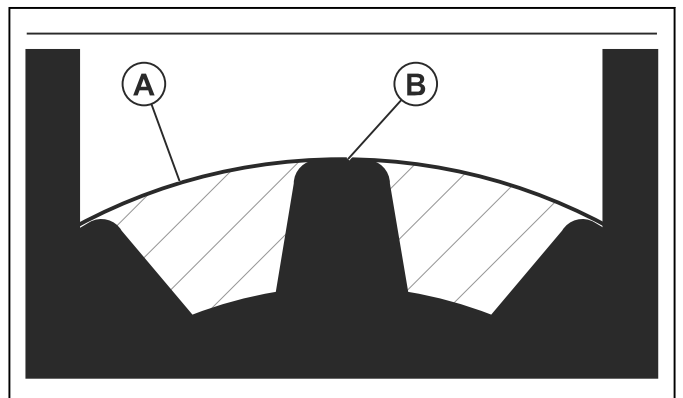
So schmieren Sie das Winkelgetriebe

1. Entfernen Sie die Schneidaurüstung.
2. Positionieren Sie das Gerät so, dass der Schmiernippel so hoch wie möglich gelegen ist.

3. Ziehen Sie den Schmiernippel ab.



4. Sehen Sie in die Schmiernippel-Öffnung hinein, und drehen Sie die Antriebswelle. Der Schmierfettstand (A) muss sich auf Höhe der Zahnoberseite (B) befinden.



5. Wenn der Schmierfettstand zu niedrig ist, füllen Sie das Winkelgetriebe mit Husqvarna Schmierfett für Winkelgetriebe. Füllen Sie es langsam ein, und drehen Sie die Antriebswelle dabei. Stoppen Sie beim korrekten Füllstand (B).



ACHTUNG: Eine falsche Menge Schmierfett kann zu Beschädigungen am Winkelgetriebe führen.

6. Bringen Sie den Schmiernippel an.

Antriebswelle

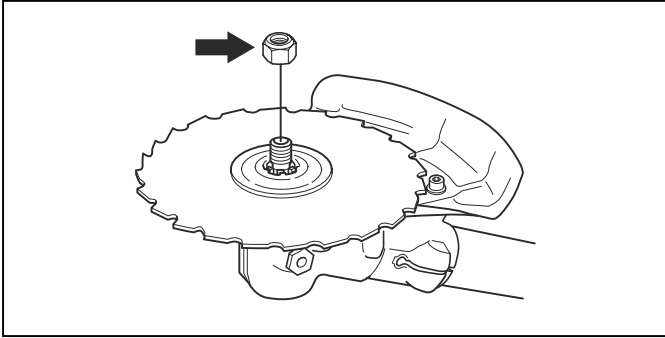
Schmieren Sie die Antriebswelle in einem Intervall von 3 Monaten. Lassen Sie sich von einer Servicewerkstatt helfen, wenn Sie sich über die Vorgehensweise nicht sicher sind.

So befestigen und entfernen Sie die Sicherungsmutter

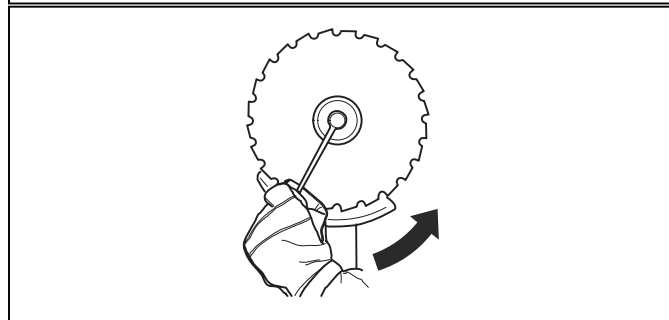
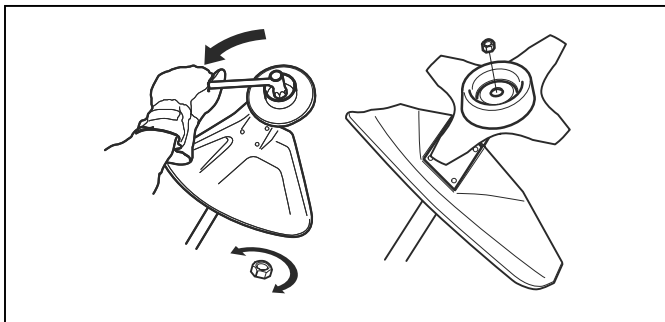


WARNUNG: Stellen Sie den Motor ab, tragen Sie Schutzhandschuhe und seien Sie vorsichtig mit den scharfen Kanten der Schneidaurüstung.

Verwenden Sie die Kontermutter zum Sichern bestimmter Schneidausrüstungen. Die Kontermutter hat ein Linksgewinde.



- Verwenden Sie einen Steckschlüssel mit einer Welle, die ausreichend lang ist, damit Ihre Hand hinter dem Schutz für die Schneidausrüstung bleibt. Der Pfeil in der Abbildung zeigt den Bereich, wo Sie den Steckschlüssel sicher ansetzen können.



- Zum Befestigen ziehen Sie die Sicherungsmutter in der entgegengesetzten Richtung fest wie die Schneidausrüstung sich dreht.
- Um die Sicherungsmutter zu entfernen, drehen Sie sie in die gleiche Richtung wie die Schneidausrüstung sich dreht.
- Halten Sie fest, wie oft Sie die Sicherungsmutter entfernen und anbringen. Ersetzen Sie die Sicherungsmutter nach ca. 10 Mal.

Hinweis: Stellen Sie sicher, dass Sie die Sicherungsmutter nicht von Hand drehen können. Ersetzen Sie die Sicherungsmutter, wenn die Nylonauskleidung keinen Widerstand von mindestens 1,5 Nm aufweist.

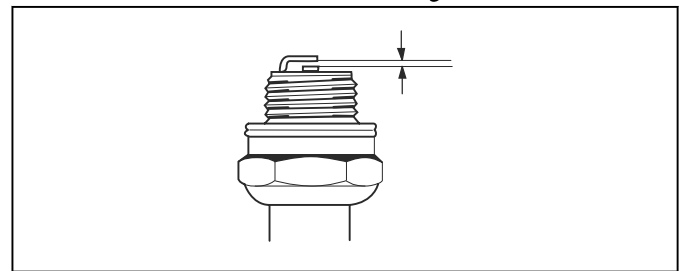
So überprüfen Sie die Zündkerze



ACHTUNG: Verwenden Sie stets den vom Hersteller empfohlenen Zündkerzentyp! Die Verwendung eines

falschen Zündkerzentyps kann zu Schäden am Gerät führen.

- Überprüfen Sie die Zündkerze, wenn der Motor nur schwache Leistung bringt, sich nur schwer starten lässt oder im Leerlauf nicht ordnungsgemäß funktioniert.
- Wenn Sie diese Anweisungen befolgen, verringern Sie die Gefahr von unerwünschtem Material an den Elektroden der Zündkerze:
 - a) Stellen Sie sicher, dass die Leerlaufdrehzahl richtig eingestellt ist.
 - b) Vergewissern Sie sich, dass das Kraftstoffgemisch korrekt ist.
 - c) Vergewissern Sie sich, dass der Luftfilter sauber ist.
- Ist die Zündkerze verschmutzt, so ist sie zu reinigen; gleichzeitig ist zu prüfen, ob der Elektrodenabstand korrekt ist, siehe *Technische Angaben auf Seite 31*.



- Tauschen Sie die Zündkerze bei Bedarf aus.

So stellen Sie den Motor ein

Befolgen Sie diese Anweisungen, falls der Motor nicht richtig arbeitet.

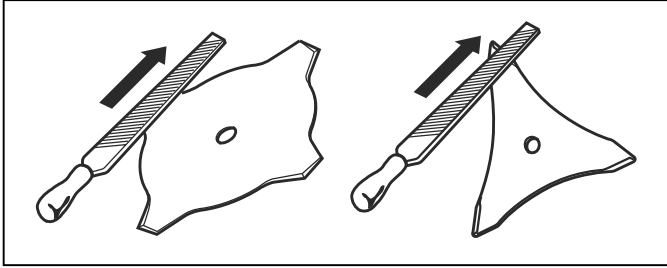
1. Montieren Sie eine zugelassene Schneidausrüstung (siehe *Zubehör auf Seite 32*).
 2. Starten Sie den Motor.
 3. Lassen Sie das Produkt unter normalen Bedingungen 3 Minuten lang laufen.
 4. Heben Sie die Schneidausrüstung in die Luft und geben Sie 30 Sekunden lang Vollgas. Wenn Sie einen Trimmerkopf verwenden, stellen Sie sicher, dass der Trimmerfaden vom Messer am Schutz immer auf die richtige Länge geschnitten wird.
- Hinweis:** Schneiden Sie in diesem Schritt weder Gras noch Äste.
5. Betreiben Sie das Produkt unter normalen Bedingungen, um sicherzustellen, dass der Motor einwandfrei arbeitet.
 6. Wenn der Motor nicht einwandfrei arbeitet, wiederholen Sie Schritt 4 und 5 nochmals 3 Mal.
 7. Lassen Sie Ihren Husqvarna Händler das Produkt einstellen/reparieren, falls der Motor nicht ordnungsgemäß arbeitet, nachdem Sie all diese Schritte befolgt haben.

So schärfen Sie Grasmesser und Grasklinge



WARNUNG: Stoppen Sie den Motor.
Tragen Sie stets Schutzhandschuhe.

- Um das Grasmesser oder die Grasklinge ordnungsgemäß zu schärfen, lesen Sie die Anweisungen, die mit der Schneidausrüstung ausgeliefert werden.
- Schärfen Sie alle Kanten gleichmäßig, um das Gleichgewicht zu halten.
- Verwenden Sie eine einfache Flachfeile.



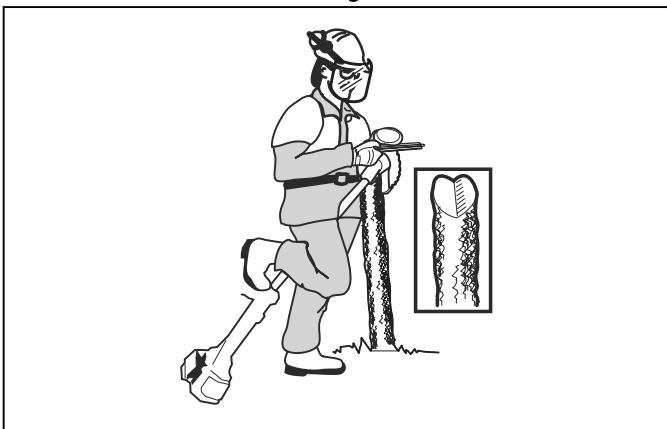
WARNUNG: Entsorgen Sie immer eine beschädigte Klinge. Versuchen Sie nicht, eine verbogene oder verdrehte Klinge wieder gerade zu biegen und sie anschließend erneut zu benutzen.

So schärfen Sie die Sägeklinge

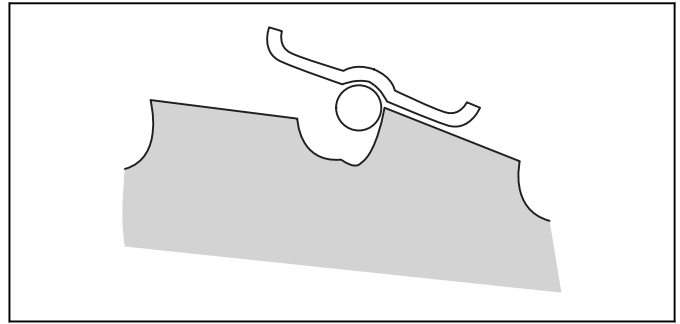


WARNUNG: Stoppen Sie den Motor.
Tragen Sie stets Schutzhandschuhe.

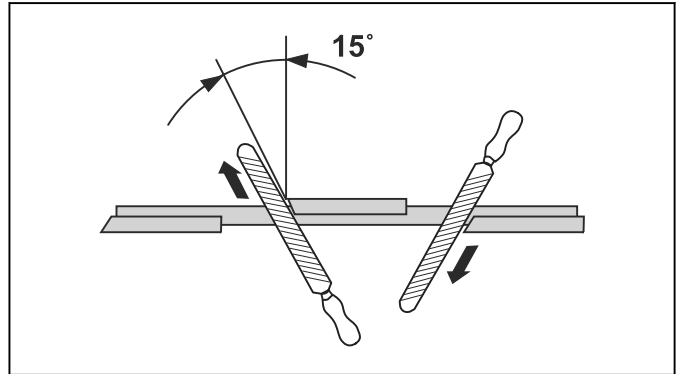
- Um die Klinge ordnungsgemäß zu schärfen, lesen Sie die Anweisungen, die mit der Klinge ausgeliefert werden.
- Stellen Sie sicher, dass das Produkt und die Klinge ausreichend Unterstützung beim Schärfen haben.



- Verwenden Sie eine 5,5-mm-Rundfeile zusammen mit einem Feilenhalter.

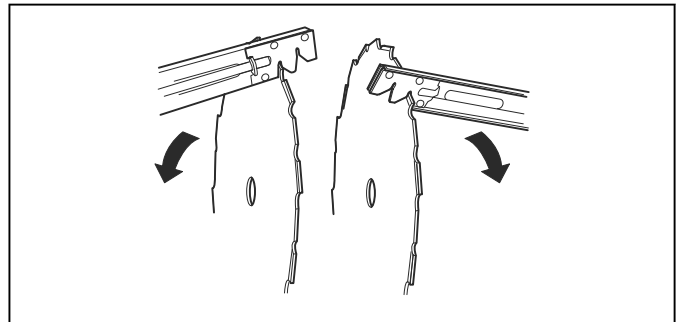


- Halten Sie die Feile in einem Winkel von 15°.
- Schärfen einen Zahn der Sägeklinge nach rechts und den nächsten Zahn nach links (siehe Abbildung).



Hinweis: Schärfen Sie die Kanten der Zähne mit einer Flachfeile, falls die Klinge stark abgenutzt ist. Schärfen Sie danach mit einer Rundfeile weiter.

- Schärfen Sie alle Kanten gleichmäßig, damit die Klinge ausgeglichen bleibt.
- Stellen Sie die Klinge mit dem empfohlenen Setzwerkzeug auf 1 mm ein. Befolgen Sie die Anweisungen, die mit der Klinge mitgeliefert werden.

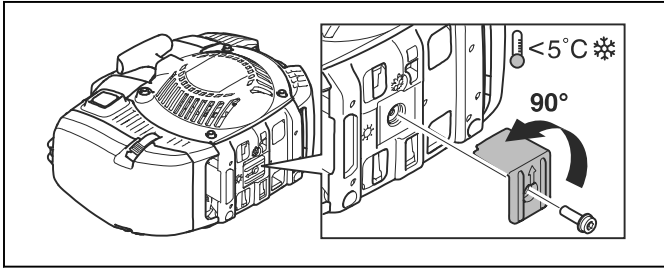


WARNUNG: Entsorgen Sie immer eine beschädigte Klinge. Versuchen Sie nicht, eine verbogene oder verdrehte Klinge wieder gerade zu biegen und sie anschließend erneut zu benutzen.

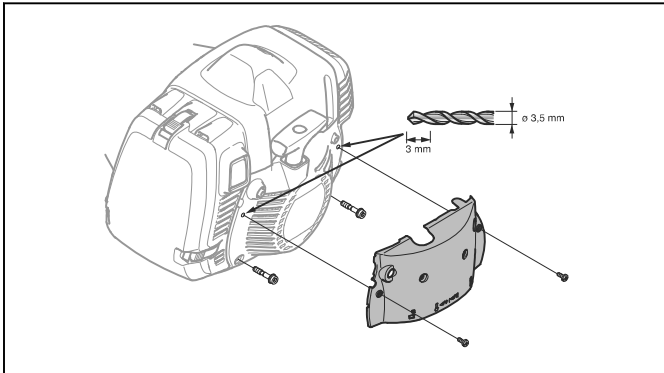
So passen Sie das Gerät an kalte Umgebungen an

Wenn die Temperatur 5 °C oder niedriger ist, ist eine Justierung erforderlich, um Funktionsstörungen zu vermeiden.

- Bringen Sie die Luftleitung entsprechend der Abbildung an. Stellen Sie sicher, dass der Pfeil in Richtung des Symbols für den Wintermodus zeigt.



- Ersetzen Sie den Luftfilterdeckel mit dem Luftfilterdeckel für den Wintermodus.
- Wenn Sie das Gerät im Schnee verwenden, setzen Sie eine Abdeckung auf den Starter.



- Ersetzen Sie den Papierluftfilter durch einen für den Winterbetrieb zugelassenen Nylonluftfilter. Siehe *So wechseln Sie von einem Papierluftfilter zu einem Nylonluftfilter auf Seite 25*.
- Bei 545FXT AT stellen Sie sicher, dass der Draht eingefettet ist, wenn Sie das Gerät in kalten Umgebungen verwenden.
- Bei Temperaturen von über 5°C , wechseln Sie zurück zum herkömmlichen Luftfilterdeckel. Entfernen Sie die Abdeckung auf dem Starter, und bringen Sie die Luftleitung wieder in die Ausgangsposition zurück. Stellen Sie sicher, dass der Pfeil in Richtung des Symbols für den Sommermodus zeigt.



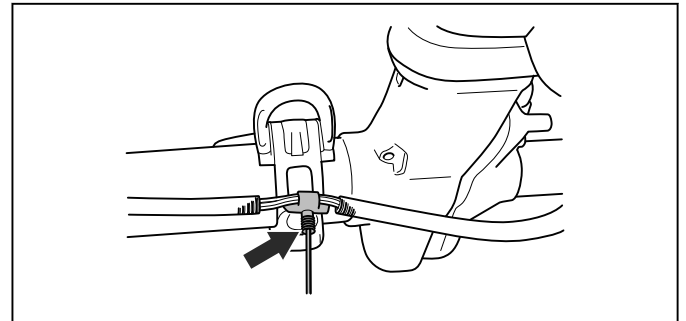
ACHTUNG: Arbeiten Sie nicht mit dem Gerät bei Temperaturen von über 5°C , wenn es auf den Wintermodus eingestellt ist. Der Motor erhitzt sich zu stark und kann beschädigt werden.

So schmieren Sie den Draht

545FXT AT

Hinweis: Der Draht wird werkseitig eingefettet. Fetten Sie den Draht einmal im Monat ein.

1. Nehmen Sie die Schutzabdeckung ab.
2. Entfernen Sie den Zylinderdeckel, um Zugriff auf die Gummibälge auf dem Draht zu erhalten.
3. Schrauben Sie den Stecker vom Schmiernippel ab.
4. Verwenden Sie ein Frostschutzspray mit einem 2-mm-Sprührohr. Sprühen Sie in kurzen Intervallen.



5. Überprüfen Sie die Gummibälge auf dem Draht, um sicherzustellen, dass diese sich nicht ausdehnen.
6. Montieren Sie den Zylinderdeckel und die Schutzabdeckung.

Fehlerbehebung

Der Motor springt nicht an

Prüfung	Mögliche Ursache	Empfohlene Vorgehensweise
Stoppschalter	Der Stoppschalter ist in Stopposition.	Lassen Sie den Stoppschalter von einer autorisierten Servicewerkstatt ersetzen.

Prüfung	Mögliche Ursache	Empfohlene Vorgehensweise
Starterklinken	Die Starterklinken sind nicht frei beweglich.	Entfernen Sie das Gehäuse der Startvorrichtung und reinigen Sie den Bereich um die Starterklinken. Siehe <i>So reinigen Sie das Kühlsystem und die Starterklinken auf Seite 25.</i>
		Wenden Sie sich an eine zugelassene Servicewerkstatt.
Kraftstofftank.	Falsche Kraftstoffsorte.	Wechseln Sie den Kraftstoff aus.
Zündkerze.	Die Zündkerze ist verschmutzt oder nass.	Stellen Sie sicher, dass die Zündkerze sauber und trocken ist.
	Zündkerze mit falschem Elektrodenabstand.	Reinigen Sie die Zündkerze. Stellen Sie sicher, dass der Elektrodenabstand korrekt ist. Stellen Sie sicher, dass die Zündkerze eine sog. Funkenstörung hat.
		Siehe technische Daten für den korrekten Elektrodenabstand.
	Die Zündkerze sitzt lose.	Zündkerze festziehen.

Der Motor startet, geht aber wieder aus.

Prüfung	Mögliche Ursache	Empfohlene Vorgehensweise
Kraftstofftank	Falsche Kraftstoffsorte.	Wechseln Sie den Kraftstoff aus.
Luftfilter	Der Luftfilter ist verstopft.	Reinigen Sie den Luftfilter.

Transport, Lagerung und Entsorgung

Transport und Lagerung

- Lassen Sie das Produkt vor dem Transport oder der Lagerung abkühlen.
- Entfernen Sie die Zündkappe von der Zündkerze, bevor Sie sie für längere Zeit einlagern.
- Befestigen Sie das Produkt während des Transports. Sorgen Sie dafür, dass sich das Gerät während des Transports nicht bewegen kann.
- Stellen Sie sicher, dass während des Transports und der Lagerung kein Risiko für das Austreten von Kraftstoff und Kraftstoffdämpfen und das Entstehen von Funken oder Flammen besteht.
- Bringen Sie den Transportschutz während des Transports und der Lagerung an.

- Reinigen und warten Sie das Gerät, bevor Sie es für längere Zeit einlagern.

Entsorgung

- Befolgen Sie die örtlichen Recyclinganforderungen und geltenden Vorschriften.
- Entsorgen Sie alle Chemikalien, z. B. Öl oder Kraftstoff, in einer Servicewerkstatt oder in einer geeigneten Abfallentsorgungsstelle.
- Wenn Sie das Produkt nicht mehr benutzen, senden Sie es an einen Husqvarna-Händler, oder entsorgen Sie es in einer Wiederverwertungsanlage.

Technische Angaben

Technische Angaben

	545RXT AT	545FX AT	545FXT AT
Motor			
Hubraum, cm ³	45,7	45,7	45,7
Bohrung, mm	42	42	42
Hub, mm	33	33	33
Leerlaufdrehzahl, U/min	2700	2700	2700
Drehzahl der Abtriebswelle, U/min	8800	9700	9700
Motorhöchstleistung gemäß ISO 8893, kW/ U/min	2,2/9000	2,2/9000	2,2/9000
Zündanlage			
Zündkerze	NGK CMR6H	NGK CMR6H	NGK CMR6H
Elektrodenabstand, mm	0,5	0,5	0,5
Kraftstoff			
Füllmenge Kraftstofftank, l/cm ³	1,0/1000	1,0/1000	1,0/1000
Gewicht			
Ohne Kraftstoff, Schneidausrüstung und Schutz, kg	8,6	8,2	8,4
Geräuschemissionen ³			
Gemessener Schallleistungspegel dB (A)	115	115	115
Schallleistungspegel, garantiert L _{WA} dB (A)	116	116	116
Lautstärke ⁴			
Äquivalenter Schalldruckpegel am Ohr des Anwenders, gemessen gemäß EN/ISO 11806 und ISO 22868, in [dB(A)]			
Ausgestattet mit Trimmerkopf (Original)	102	102	102
Ausgestattet mit Grasklinge (Original)	101	101	101
Ausgestattet mit Sägeklinge (Original)	–	99	99
Vibrationswerte ⁵			

³ Umweltbelastende Geräuschemissionen, gemessen als Schallleistung (L_{WA}) gemäß EG-Richtlinie 2000/14/EG. Der aufgezeichnete Lautstärkepegel für das Gerät wurde unter Verwendung der originalen Schneidausrüstung mit dem höchsten Pegel gemessen. Die Differenz zwischen garantiertem und gemessenem Schallleistungspegel besteht darin, dass beim garantierten Schallleistungspegel auch eine Streuung im Messergebnis und Variationen zwischen verschiedenen Geräten desselben Modells gemäß der Richtlinie 2000/14/EG berücksichtigt werden.

⁴ Berichten zufolge liegt der Schalldruckpegel normalerweise bei einer Ausbreitungsklasse (standardmäßige Ausbreitung) von 1,2 dB (A).

⁵ Berichten zufolge liegt der Vibrationspegel normalerweise bei einer Ausbreitungsklasse (Standardabweichung) von 0,2 m/s².

	545RXT AT	545FX AT	545FXT AT
Äquivalente Vibrationspegel ($a_{hv,eq}$) an den Griffen, gemessen gemäß EN ISO 11806 und ISO 22867, m/s^2 :			
Ausgestattet mit Trimmerkopf (Original), links/rechts	3,2/3,2		
Ausgestattet mit Grasklinge (Original), links/rechts	3,3/3,5		
Ausgestattet mit Sägeklinge (Original), links/rechts	–	2,9/3,3	3,5/3,2

Zubehör

Zubehör 545RXT AT

Zugelassenes Zubehör	Art des Zubehörs	Schutz für die Schneidausrüstung, Teile-Nr.
Mittelloch in Klingen/Messern, Ø 25,4 mm	Gewinde Klingenachse M12	
Grasklinge/Grasmesser	Multi 255-3 (Ø 255, 3 Zähne)	537 28 85 / 544 46 43
	Multi 275-4 (Ø 275, 4 Zähne)	537 28 85 / 544 46 43
	Multi 300-3 (Ø 300, 3 Zähne)	537 28 85 / 544 46 43
Sägeklinge	Maxi XS 200-26 (Ø 200, 26 Zähne)	537 31 09
	Scarlet 200-22 (Ø 200, 22 Zähne)	537 31 09
Kunststoffklingen	Tricut Ø 300 mm (Separate Klingen haben die Teilenummer 531 01 77-15)	537 28 85 / 544 46 43
Trimmerkopf	T55x (Kabel Ø 2,7–3,3 mm)	503 95 43 / 544 46 43
	Trimmy S II (Ø 2,4-3,3 mm Faden)	503 95 43 / 544 46 43
	T45x (Kabel Ø 2,7–3,3 mm)	503 95 43 / 544 46 43
Stützkappe	Fest	

Zubehör für 545FX AT, 545FXT AT

Zugelassenes Zubehör	Art des Zubehörs	Schutz für die Schneidausrüstung, Teile-Nr.
Mittelloch in Klingen/Messern, Ø 25,4 mm	Gewinde Klingenachse M12	

Zugelassenes Zubehör	Art des Zubehörs	Schutz für die Schneidausrüstung, Teile-Nr.
Grasklinge/Grasmesser	Multi 255-3 (Ø 255, 3 Zähne)	537 29 74 / 544 46 43
	Multi 275-4 (Ø 275, 4 Zähne)	537 29 74 / 544 46 43
	Multi 300-3 (Ø 300, 3 Zähne)	537 29 74 / 544 46 43
Sägeklinge	Maxi 200-26 (Ø 200, 26 Zähne)	574 53 26
	Scarlet 200-22 (Ø 200, 22 Zähne)	574 53 26
	Scarlet 225-24 (Ø 225, 24 Zähne)	574 50 67
	Maxi 225-24T BACHO (Ø 225, 24 Zähne)	574 50 67
Kunststoffklingen	Tricut Ø 300 mm (Separate Klingen haben die Teilenummer 531 01 77-15)	537 29 74 / 544 46 43
Trimmerkopf	Trimmy S II (Ø 2,4-3,3 mm Faden)	537 29 73 / 544 46 43
	Auto 55 (Ø 2,7-3,3 mm Faden)	537 29 73 / 544 46 43
	T45x (Kabel Ø 2,7-3,3 mm)	537 29 73 / 544 46 43
	T55x (Kabel Ø 2,7-3,3 mm)	537 29 73 / 544 46 43
Stützkappe	Fest	

Eingetragene Marken

Die *Bluetooth*[®]-Wortmarke und die Logos sind eingetragene Marken von *Bluetooth SIG, inc.* und die Verwendung dieser Marken durch Husqvarna erfolgt unter Lizenz.

Konformitätserklärung

EU-Konformitätserklärung

Die **Husqvarna AB**, SE-561 82 Huskvarna, Schweden,
Tel.: +46-36-146500, erklärt in alleiniger Verantwortung,
dass das Gerät:

Beschreibung	Motorsensen
Marke	Husqvarna
Typ/Modell	545RXT AutoTune®, 545FX AutoTune®, 545FXT AutoTune®
Identifizierung	Seriennummern ab 2020

die folgenden EU-Richtlinien und -Verordnungen erfüllt:

Verordnung	Beschreibung
2006/42/EG	„Maschinenrichtlinie“
2014/30/EG	„EMV-Richtlinie“
2000/14/EG	„über umweltbelastende Geräuschemissionen von zur Verwendung im Freien vorgesehenen Geräten und Maschinen“
2011/65/EG	„zur Beschränkung der Verwendung bestimmter gefährlicher Stoffe in Elektro- und Elektronikgeräten“

und dass die folgenden Normen und/oder technischen Daten angewendet werden: EN ISO 12100:2010, EN ISO 11806-1:2011, ISO 14982:2009, EN IEC 63000:2018, EN ISO 12100:2010, EN ISO 14982:2009, EN IEC 63000:2018, EN ISO 11806-1:2011



RISE SMP Svensk Maskinprovning AB, Box 7035,
SE-750 07 Uppsala, Schweden, hat die freiwillige
Typenprüfung für Husqvarna AB ausgeführt.

Zertifikatsnummer: SEC/16/2458

RISE SMP Svensk Maskinprovning AB, Box 7035,
SE-750 07 Uppsala, Schweden, hat das Einverständnis
mit Anhang V der Richtlinien des Rates 2000/14/EG
ebenfalls bestätigt.

Informationen zu Geräuschemissionen finden Sie unter
Technische Angaben auf Seite 31.

Huskvarna, 2022-04-11

Stefan Holmberg, R&D Director, Technology
Management, Husqvarna AB

Verantwortlich für die technische Dokumentation