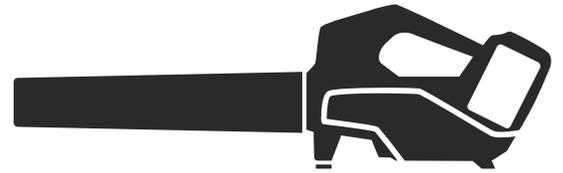


 **Husqvarna**[®]



320iB Mark II, 525iB, 530iBX

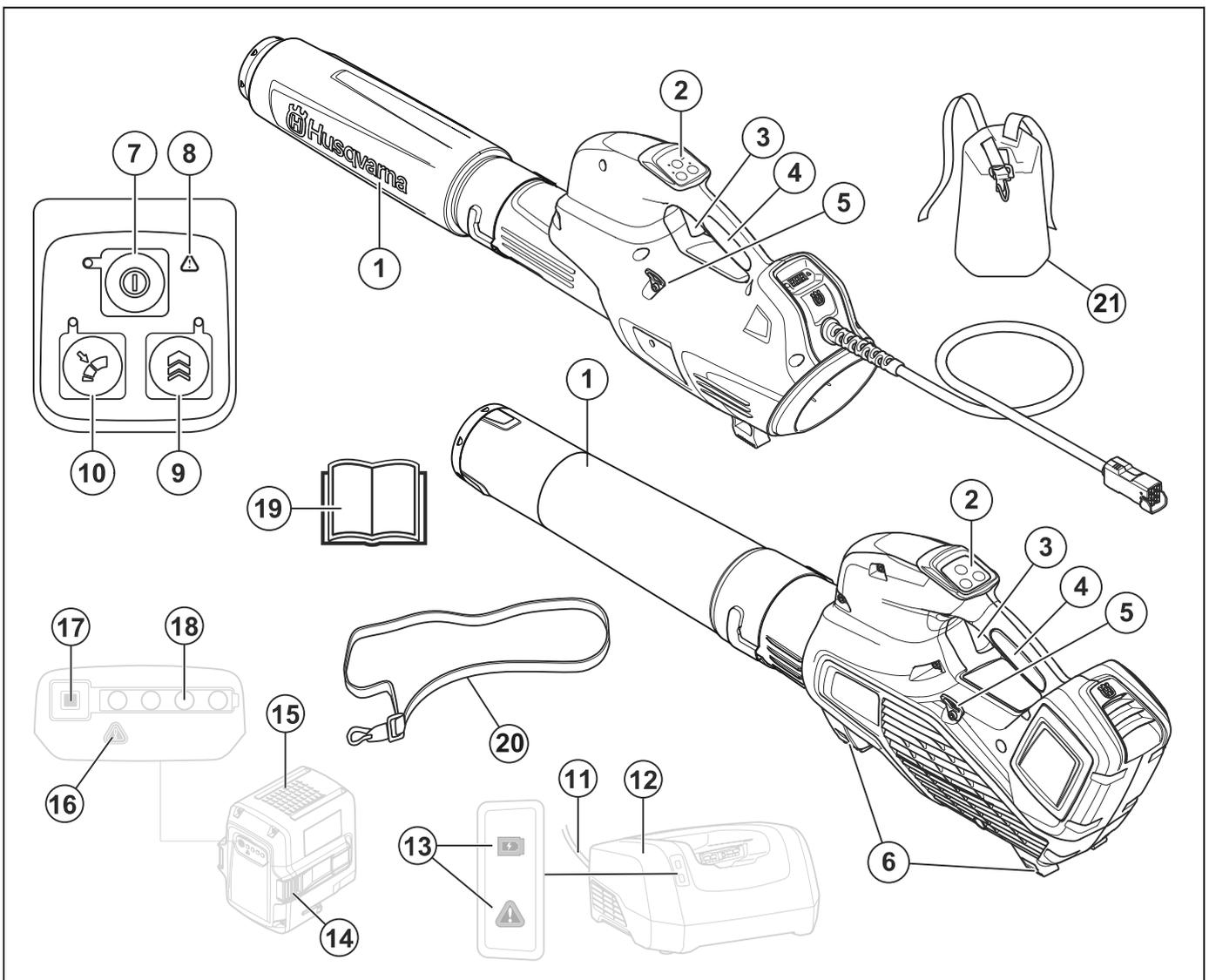
DE	Bedienungsanweisung	2-18
FR	Manuel d'utilisation	19-35
IT	Manuale dell'operatore	36-52
NL	Gebruiksaanwijzing	53-68
SL	Navodila za uporabo	69-83

Inhalt

Einleitung.....	2	Fehlersuche.....	14
Sicherheit.....	4	Transport, Lagerung und Entsorgung.....	15
Montage.....	9	Technische Daten.....	16
Betrieb.....	10	Zubehör.....	17
Wartung.....	13	EG-Konformitätserklärung.....	18

Einleitung

Geräteübersicht



- | | |
|--|---|
| 1. Ausblasöffnung | 8. Warnanzeige (FEHLER-LED) |
| 2. Tastatur | 9. Boost: Vorübergehende Erhöhung der Luftströmung |
| 3. Gashebel | 10. Cruise control: Stellen Sie die optimale Luftströmung für Ihre Arbeit ein |
| 4. Handgriff | 11. Seil |
| 5. Ösenhalterung für Tragegurt (525iB, 530iBX) | 12. Akkuladegerät |
| 6. Auflagen | 13. Betriebs- und Warnanzeige |
| 7. Start-/Stopptaste | |

- 14. Akkuentriegelungstaste
- 15. Akku
- 16. Warnanzeige (FEHLER-LED)
- 17. Akkuanzeigetaste
- 18. Akkuladezustand
- 19. Bedienungsanleitung
- 20. Tragegurt (525iB)
- 21. Hüftpolstertragegurt (530iBX)

Gerätebeschreibung

Husqvarna 320iB Mark II, 525iB, 530iBX sind Laubblasgeräte mit Elektromotor.

Wir arbeiten ständig an der Weiterentwicklung unserer Geräte und behalten uns daher das Recht auf Änderungen ohne vorherige Ankündigung, z. B. von Form und Aussehen, vor.

Verwendungszweck

Dieses Gerät ist für das Zusammenblasen von Laub und sonstigem Unrat auf Rasenflächen, Gehwegen, asphaltierten Straßen u. Ä. konstruiert. Das Gerät ist nur für den privaten Gebrauch vorgesehen.

Symbole auf dem Gerät



Warnung! Der Laubbläser kann gefährlich sein! Unsachgemäße oder nachlässige Handhabung kann zu schweren oder tödlichen Verletzungen des Bedieners oder anderer Personen führen. Es ist sehr wichtig, dass Sie den Inhalt dieser Bedienungsanleitung lesen und verstehen. Lesen Sie die Bedienungsanweisung sorgfältig durch und machen Sie sich mit dem Inhalt vertraut, bevor Sie das Gerät benutzen.



Tragen Sie einen zugelassenen Augenschutz.



Gleichstrom



Umweltbelastende Geräuschemissionen gemäß der entsprechenden Richtlinie der Europäischen Gemeinschaft. Die Emission des Geräts ist im Abschnitt „Technische

Daten“ und auf dem Geräteschild angegeben.



Symbole auf dem Gerät oder seiner Verpackung weisen darauf hin, dass dieses Gerät nicht über den Hausmüll entsorgt werden darf. Vielmehr muss es in einer geeigneten Recycling-Einrichtung entsorgt werden.

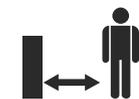


Dieses Gerät entspricht den geltenden CE-Richtlinien.

IPX4 Spritzwassergeschützt.



Der Bediener des Laubblägers hat dafür zu sorgen, dass Menschen und Tiere einen Abstand von mindestens 15 m halten. Wenn mehrere Bediener im selben Nahbereich arbeiten, muss der Sicherheitsabstand mindestens 15 m betragen. Der Laubbläser kann Gegenstände mit großer Kraft herausschleudern, die zurückprallen können. Dies kann zu schweren Augenverletzungen führen, wenn die empfohlene Schutzausrüstung nicht getragen wird.



jjjj wwxxxx

Das Typenschild zeigt die Seriennummer. **yyyy** ist das Produktionsjahr, **ww** die Produktionswoche und **xxxxx** die fortlaufende Nummer.

Hersteller

Husqvarna AB

Drottninggatan 2, SE-561 82 Huskvarna

Produkthaftung

Im Sinne der Produkthaftungsgesetze übernehmen wir keine Haftung für Schäden, die unser Gerät verursacht, wenn...

- das Gerät nicht ordnungsgemäß repariert wurde.
- das Gerät mit Teilen repariert wurde, die nicht vom Hersteller stammen oder vom Hersteller zugelassen sind.
- ein Zubehörteil mit dem Gerät verwendet wird, das nicht vom Hersteller stammt oder vom Hersteller zugelassen ist.
- das Gerät nicht bei einem autorisierten Service Center oder von einem zugelassenen Fachmann repariert wurde.

Sicherheit

Sicherheitsdefinitionen

Warnungen, Vorsichtsmaßnahmen und Hinweise werden verwendet, um auf besonders wichtige Teile der Bedienungsanleitung hinzuweisen.



WARNUNG: Wird verwendet, wenn bei Nichtbeachtung der Anweisungen in diesem Handbuch die Gefahr von Verletzung oder Tod des Bedieners oder anderer Personen besteht.



ACHTUNG: Wird verwendet, wenn bei Nichtbeachtung der Anweisungen in diesem Handbuch die Gefahr von Schäden am Gerät, an anderen Materialien oder in der Umgebung besteht.

Hinweis: Für weitere Informationen, die in bestimmten Situationen nötig sind.

Einleitung



WARNUNG: Lesen Sie sämtliche Sicherheitshinweise und Anweisungen durch. Wenn Sie die Warn- und Sicherheitshinweise nicht befolgen, kann dies zu Elektroschock, Brand und/oder schweren Verletzungen führen.

Allgemeine Sicherheitshinweise für Elektrowerkzeuge

Kontrolle vor dem Start

- Inspizieren Sie den Arbeitsbereich. Entfernen Sie alle losen Gegenstände, z. B. Steine, Glasscherben, Nägel, Drähte, Schnüre usw., die in die Luft geschleudert werden könnten.
- Stets Akku entnehmen, um den versehentlichen Start des Geräts zu verhindern. Vor allen Wartungsarbeiten am Gerät ist stets der Akku abzutrennen.
- Vor Gebrauch des Geräts und nach jedem Zusammenstoß muss das Gerät auf Anzeichen von Verschleiß oder Schäden überprüft und ggf. repariert werden.
- Nur Original-Ersatzteile verwenden.
- Der Bediener des Geräts hat darauf zu achten, dass während der Arbeit keine Menschen oder Tiere näher als 15 m an herankommen. Wenn mehrere Bediener am gleichen Einsatzort tätig sind, muss der Sicherheitsabstand mindestens 15 Meter betragen.
- Vor dem Gebrauch der Maschine eine Gesamtüberprüfung durchführen, siehe Wartungsplan.
- Nationale oder regionale Bestimmungen regeln ggf. die Verwendung. Halten Sie die festgelegten Bestimmungen ein

Persönliche Sicherheit

- **bleiben Sie aufmerksam, achten Sie auf das, was Sie tun, und setzen Sie gesunden Menschenverstand ein, wenn Sie mit Elektrowerkzeugen arbeiten. Benutzen Sie keine Elektrowerkzeuge, wenn Sie müde sind oder unter Einfluss von Drogen, Alkohol oder Medikamenten stehen.** Bei der Arbeit mit Elektrowerkzeugen können bereits kurze Phasen der Unaufmerksamkeit zu schweren Verletzungen führen.
- Lassen Sie keine Passanten näher kommen.
- Der Gebrauch des Geräts durch Personen (einschließlich Kindern), die über eingeschränkte körperliche, sensorische oder geistige Fähigkeiten verfügen oder denen es an der erforderlichen Erfahrung und Kenntnissen mangelt, ist untersagt, sofern sie nicht von einer für ihre Sicherheit verantwortlichen Person bei der Arbeit überwacht und im Gebrauch des Geräts zuvor geschult wurden. Kinder nicht mit dem Gerät spielen lassen. Das Gerät ist kein Spielzeug!
- Kinder oder nicht im Gebrauch des Geräts und/oder des Akkus geschulte Personen dürfen Gerät bzw. Akku weder bedienen noch warten. Unter Umständen gelten gesetzlich vorgeschriebene Altersbeschränkungen.
- Unbefugte auf Abstand halten. Kinder, Tiere, Zuschauer und Helfer sollten sich außerhalb einer Sicherheitszone von 15 m befinden. Stellen Sie das Gerät sofort ab, wenn sich jemand nähert.
- Lagern Sie die Ausrüstung in einem verschließbaren Raum, sodass sie für Kinder und Unbefugte unzugänglich ist.
- **Kleiden Sie sich richtig. Tragen Sie niemals lose sitzende Kleidung oder Schmuck. Halten Sie Haar, Kleidung und Handschuhe von beweglichen Teilen fern.** Lose Kleidung, Schmuck oder langes Haar kann von beweglichen Teilen erfasst werden.
- Arbeiten Sie niemals mit dem Gerät, wenn Sie müde sind, Alkohol getrunken oder Medikamente eingenommen haben, da hierdurch Sehkraft, Urteilsvermögen oder Körperkontrolle beeinträchtigt werden können.
- Tragen Sie persönliche Schutzausrüstung. Siehe Anweisungen unter der Überschrift „Persönliche Schutzausrüstung“.

- Für die Übergabe des Geräts an eine andere Person muss der Akku entnommen werden.
- Denken Sie stets daran, dass Sie als Bediener für eventuell dadurch entstehende Sach- und Personenschäden verantwortlich sind.

Verwendung und Pflege von Elektrowerkzeugen

- Arbeiten Sie niemals mit einem Gerät, das ohne Zustimmung des Herstellers modifiziert wurde und nicht mehr mit der Originalausführung übereinstimmt. Das Gerät darf niemals in der Nähe explosiver oder feuergefährlicher Materialien verwendet werden.
- Arbeiten Sie niemals mit einem defekten Gerät. Die Kontroll-, Wartungs- und Serviceanweisungen in dieser Bedienungsanweisung sind genau zu befolgen. Gewisse Wartungs- und Servicemaßnahmen sind von geschulten, qualifizierten Fachleuten auszuführen. Siehe die Anweisungen unter der Überschrift **Wartung**.
- Nur Original-Ersatzteile verwenden.
- Es ist sicherzustellen, dass die Lüftungsöffnungen stets frei von Schmutz sind.
- Vor dem Start müssen sämtliche Abdeckungen, Schutzvorrichtungen und Griffe angebracht sein.
- Betreiben Sie das Gerät nur bei Tageslicht oder guter Beleuchtung.
- Verwenden Sie das Gerät niemals bei schlechtem Wetter, z. B. bei Nebel, Regen, Feuchtigkeit oder an feuchten Orten, bei starkem Wind, großer Kälte, Gewittergefahr usw. Extrem heißes Wetter kann zur Überhitzung des Geräts führen. Der Betrieb bei schlechtem Wetter ist sehr ermüdend und kann gefährliche Umstände herbeiführen, z. B. Rutschgefahr.
- Wenn das Gerät anfängt, ungewöhnlich zu vibrieren, halten Sie es an und entfernen Sie den Akku.
- Gehen Sie, rennen Sie nicht.

Allgemeine Sicherheitshinweise



WARNUNG: Lesen Sie die folgenden Warnhinweise, bevor Sie das Gerät benutzen.

- Eine unsachgemäße oder nachlässige Anwendung des Geräts kann gefährlich werden und zu schweren oder tödlichen Verletzungen des Bedieners oder anderer Personen führen. Lesen Sie diese Bedienungsanleitung sorgfältig durch und beachten Sie unbedingt die darin enthaltenen Hinweise.
- Unter keinen Umständen darf die ursprüngliche Konstruktion des Gerätes ohne Genehmigung des Herstellers geändert werden. Arbeiten Sie niemals mit einem Gerät, das ohne Zustimmung des Herstellers modifiziert wurde und verwenden Sie stets Originalzubehör. Unzulässige Änderungen und/oder unzulässiges Zubehör können zu schweren

oder sogar tödlichen Verletzungen des Bedieners oder anderer Personen führen. Möglicherweise deckt Ihre Garantie keine Schäden, die durch die Verwendung von nicht zulässigem Zubehör oder nicht zulässigen Ersatzteilen verursacht werden, bzw. keine diesbezügliche Haftung ab.

- Dieses Gerät erzeugt beim Betrieb ein elektromagnetisches Feld. Dieses Feld kann sich unter bestimmten Bedingungen auf die Funktionsweise aktiver oder passiver medizinischer Implantate auswirken. Um die Gefahr von Situationen, die zu schweren oder tödlichen Verletzungen führen können, auszuschließen, sollten Personen mit einem medizinischen Implantat vor der Nutzung dieses Gerätes ihren Arzt und den Hersteller des Implantats konsultieren.

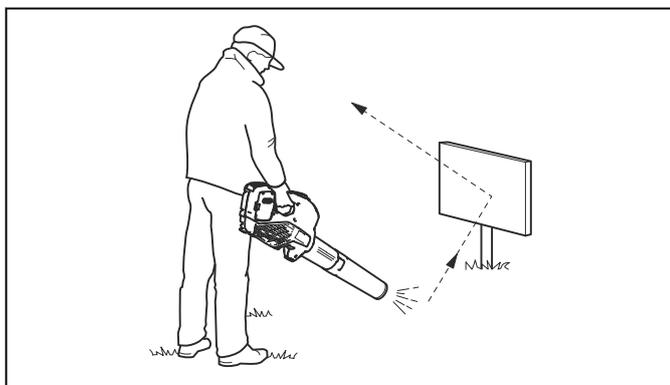
Sicherheitshinweise für den Betrieb



WARNUNG: Lesen Sie die folgenden Warnhinweise, bevor Sie das Gerät benutzen.

- Wenn Sie in eine Situation kommen, die Sie in Bezug auf die weitere Anwendung des Geräts verunsichert, lassen Sie sich von einem Experten beraten. Wenden Sie sich an Ihren Fachhändler oder Ihre Servicewerkstatt. Vermeiden Sie, Arbeiten auszuführen, denen Sie sich nicht gewachsen fühlen.
- Der Gebrauch des Geräts bei schlechtem Wetter, u. a. Nebel, Regen, starker Wind, große Kälte usw., sollte vermieden werden.
- Erlauben Sie Kindern niemals, das Gerät zu benutzen oder sich in seiner Nähe aufzuhalten. Da das Gerät leicht zu starten ist, könnten auch Kinder bei unzureichender Aufsicht in der Lage sein, es zu starten. Dies kann zu schweren Verletzungen führen. Trennen Sie deshalb stets den Akku ab, wenn das Gerät unbeaufsichtigt ist.
- Stellen Sie sicher, dass während der Verwendung Menschen und Tiere einen Abstand von mindestens 15 Metern einhalten. Wenn mehrere Bediener am gleichen Einsatzort tätig sind, muss der Sicherheitsabstand mindestens 15 Meter betragen. Andernfalls kann es zu schweren Verletzungen kommen. Stellen Sie das Gerät sofort ab, wenn sich Personen oder Tiere nähern. Drehen Sie sich niemals mit dem Gerät abrupt um, ohne vorher sicherzustellen, dass sich hinter Ihnen niemand innerhalb der Sicherheitszone befindet.
- Vergewissern Sie sich, dass Sie sicher gehen und stehen können. Achten Sie auf evtl. Hindernisse (Wurzeln, Steine, Äste, Löcher, Gräben usw.), wenn Sie unvermittelt Ihren Standort wechseln. Beim Arbeiten auf abschüssigem Boden müssen Sie immer sehr vorsichtig sein.
- Nehmen Sie stets eine sichere Arbeitsstellung mit festem Stand ein. Sorgen Sie für einen festen Stand.

- Achten Sie immer genau auf Warnsignale oder Rufe, wenn Sie den Gehörschutz tragen. Nehmen Sie den Gehörschutz immer ab, sobald das Gerät abgestellt ist.
- Nehmen Sie Rücksicht auf die Menschen in Ihrer Umgebung: Vermeiden Sie es, das Gerät zu unpassenden Zeiten zu benutzen, z. B. am späten Abend oder frühen Morgen. Befolgen Sie die örtlichen Vorschriften und Verordnungen.
- Verwenden Sie das Gerät mit einem möglichst geringen Luftstrahl. Es ist nur selten notwendig, bei vollem Luftstrahl zu arbeiten. Viele Arbeitsmomente können bei halbem Luftstrahl ausgeführt werden. Ein geringerer Luftstrahl macht nicht nur weniger Lärm, es wird auch weniger Staub aufgewirbelt. Zudem hat man eine bessere Kontrolle über das Material, das zusammen- oder weggeblasen werden soll.
- Am Boden festsitzenden Unrat mit Hilfe einer Harke oder eines Straßenbesens ablösen.
- Die Ausblasöffnung so nah wie möglich am Boden halten.
- Behalten Sie Ihre Umgebung im Blick. Richten Sie das Gerät immer von Menschen, Tieren, Spielplätzen, Autos usw. weg.
- Verringern Sie die Blaszeit durch leichtes Befeuchten staubiger Bereiche oder die Verwendung von Sprühvorrichtungen.
- Achten Sie auf die Windrichtung. Es ist einfacher, mit dem Wind zu arbeiten.
- Stoppen Sie das Gerät und entfernen Sie den Akku, wenn das Gerät ungewöhnlich stark vibriert.
- Das Laubblasgerät sollte nicht zum Verlagern großer Laubhaufen benutzt werden, da dies sehr zeitaufwendig ist und unnötigen Lärm verursacht.
- Hinterlassen Sie Ihren Arbeitsbereich sauber. Vergewissern Sie sich, dass Sie keinen Unrat auf fremde Grundstücke geblasen haben.
- Rennen Sie nicht mit dem Gerät.
- Durch den starken Luftstrom können Fremdkörper mit einer solchen Geschwindigkeit weggeblasen werden, dass sie zurückprallen und schwere Augenverletzungen hervorrufen können.



- Richten Sie den Luftstrahl niemals auf Menschen oder Tiere.
- Stellen Sie den Motor ab, bevor Sie Zubehörteile oder andere Komponenten an- oder abmontieren.

- Halten Sie all Ihre Körperteile von heißen Oberflächen fern.
- Stellen Sie das Gerät niemals im aktivierten Zustand unbeaufsichtigt ab.
- Der Laubbläser darf nicht auf Leitern oder Gerüsten benutzt werden.



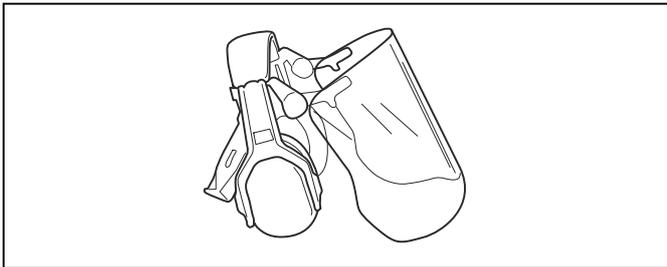
- Sie dürfen das Gerät niemals benutzen, wenn nicht die Möglichkeit besteht, im Falle eines Unfalls Hilfe herbeizurufen.
- Achten Sie auf hochgeschleuderte Gegenstände. Hochgeschleuderte Steine, Unrat usw. können die Augen treffen und Blindheit oder schwere Verletzungen verursachen.
- Verwenden Sie einen Fehlerstromschutzschalter (RDI), um die Sicherheit zu erhöhen. Ein Fehlerstromgerät wurde zum Schutz des Bedienungspersonals angebracht, falls es zu einem elektrischen Fehler kommen sollte.
- Dieses Gerät ist äußerst vibrationsarm. Personen mit Blutkreislaufstörungen, die zu oft Vibrationen ausgesetzt werden, laufen Gefahr, Schäden an den Blutgefäßen oder am Nervensystem davonzutragen. Gehen Sie zum Arzt, wenn Sie an Ihrem Körper Symptome feststellen, die darauf hinweisen, dass Sie übermäßigen Vibrationen ausgesetzt waren. Beispiele für solche Symptome sind: Einschlafen von Körperteilen, Gefühlsverlust, Jucken, Stechen, Schmerzen, Verlust oder Beeinträchtigung der normalen Körperkraft, Veränderungen der Hautfarbe oder der Haut. Diese Symptome treten üblicherweise in Fingern, Händen und Handgelenken auf.
- Benutzen Sie das Gerät nur für solche Arbeiten, für die es vorgesehen ist.
- Es ist unmöglich, hier alle denkbaren Situationen zu beschreiben. Stets vorsichtig vorgehen und mit gesundem Menschenverstand arbeiten. Vermeiden Sie Situationen, denen Sie sich nicht gewachsen fühlen. Wenn Sie sich nach dem Lesen dieser Anweisungen immer noch unsicher fühlen, wie Sie vorgehen sollen, bitten Sie einen Fachmann um Rat, bevor Sie fortfahren.

Persönliche Schutzausrüstung



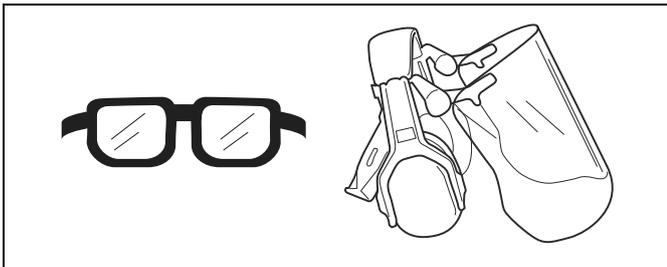
WARNUNG: Lesen Sie die folgenden Warnhinweise, bevor Sie das Gerät benutzen.

- Verwenden Sie stets die vorgeschriebene persönliche Schutzausrüstung bei der Benutzung des Geräts. Die persönliche Schutzausrüstung kann Verletzungen nicht vollständig vermeiden, vermindert aber den Umfang der Verletzungen und Schäden bei einem Unfall. Lassen Sie sich von Ihrem Händler bei der Auswahl der richtigen Ausrüstung unterstützen.
- Eine längerfristige Beschallung mit Lärm kann zu Gehörschäden führen. Grundsätzlich sind batteriebetriebene Geräte relativ leise. Durch die Kombination aus Geräuschpegel und langer Nutzungsdauer kann es jedoch zu Gehörschäden kommen. empfiehlt das Tragen eines Gehörschutzes, wenn das Gerät an einem Tag länger durchgehend benutzt wird. Ständige und regelmäßige Benutzer sollten ihr Gehör regelmäßig untersuchen lassen.



WARNUNG: Ein Gehörschutz schränkt die Wahrnehmung von Geräuschen und Warnsignalen ein.

- Tragen Sie einen zugelassenen Augenschutz. Bei der Benutzung eines Visiers ist auch eine zugelassene Schutzbrille zu tragen. Zugelassene Schutzbrillen sind in diesem Falle diejenigen, die die Normen ANSI Z87.1 für die USA bzw. EN 166 für EU-Länder erfüllen.



- Tragen Sie Kleidung aus reißfestem Material. Tragen Sie stets eng anliegende Kleidung, lange Hosen aus schwerem Stoff und lange Ärmel. Tragen Sie keine weite Kleidung, die sich leicht an Ästen und Zweigen verfangen könnte. Vermeiden Sie das Tragen von Schmuck, kurzen Hosen und Sandalen. Gehen Sie nicht barfuß. Binden Sie Ihre Haare sicherheitshalber zusammen, sodass sie nicht über Ihre Schulter fallen.

- Halten Sie eine Erste-Hilfe-Ausrüstung und einen Feuerlöscher griffbereit.



- Bei staubigen Arbeitsbedingungen ist ein Atemschutz zu tragen.

Sicherheitsvorrichtungen am Gerät



WARNUNG: Lesen Sie die folgenden Warnhinweise, bevor Sie das Gerät benutzen.

In diesem Abschnitt werden einzelnen Teile der Sicherheitsausrüstung des Gerätes beschrieben, welche Funktion sie haben und wie ihre Kontrolle und Wartung ausgeführt werden sollen, um sicherzustellen, dass sie funktionsfähig sind. Die Einbaulage dieser Komponenten ist unter der Überschrift *Geräteübersicht auf Seite 2* gelistet.

Die Lebensdauer der Maschine kann verkürzt werden und die Unfallgefahr kann steigen, wenn die Wartung des Geräts nicht ordnungsgemäß und Service und/oder Reparaturen nicht fachmännisch ausgeführt werden. Wenden Sie sich für weitere Informationen an Ihre Vertragswerkstatt.



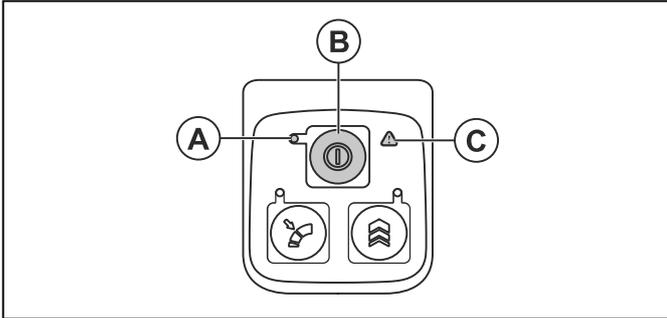
WARNUNG: Benutzen Sie kein Gerät mit defekten Sicherheitsvorrichtungen. Die Sicherheitsausrüstung des Gerätes muss so kontrolliert und gewartet werden, wie dies in diesem Abschnitt beschrieben wird. Wenn Ihr Gerät diesen Anforderungen nicht entspricht, muss eine Servicewerkstatt aufgesucht werden.



ACHTUNG: Service und Reparatur des Gerätes erfordern eine Spezialausbildung. Dies gilt besonders für die Sicherheitsausrüstung des Geräts. Wenn Ihr Gerät den unten aufgeführten Kontrollanforderungen nicht entspricht, müssen Sie Ihre Servicewerkstatt aufsuchen. Beim Kauf eines unserer Produkte wird gewährleistet, dass Reparatur- oder Servicearbeiten fachmännisch ausgeführt werden. Sollte der Verkäufer Ihres Gerätes nicht an unser Fachhändler-Service-Netz angeschlossen sein, fragen Sie nach unserer nächstgelegenen Servicewerkstatt.

So prüfen Sie die Tastatur

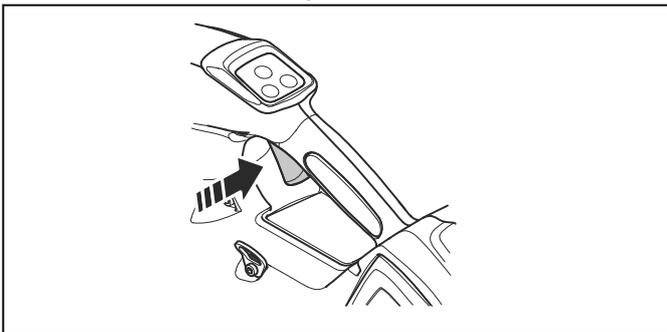
1. Drücken Sie die Start-/Stopptaste (B) und halten Sie sie gedrückt.



- a) Das Gerät ist eingeschaltet, wenn die LED (A) leuchtet.
 - b) Das Gerät ist ausgeschaltet, wenn die LED (A) aus ist.
2. Lesen Sie *Fehlersuche auf Seite 14*, wenn die Warnanzeige (C) leuchtet oder blinkt.

So prüfen Sie den Gashebel

1. Drücken Sie kurz den Gashebel, um sicherzustellen, dass er sich frei bewegen kann.



Sicherer Umgang mit Akkus



WARNUNG: Lesen Sie die folgenden Warnhinweise, bevor Sie das Gerät benutzen.

- Verwenden Sie nur die Husqvarna BLi Akkus, die wir für Ihr Gerät empfehlen. Die Akkus verfügen über eine Softwareverschlüsselung.
- Verwenden Sie als Stromversorgung für die zugehörigen Husqvarna Geräte nur wiederaufladbare Husqvarna BLi Akkus. Um Verletzungen zu vermeiden, verwenden Sie den Akku nicht zur Energieversorgung anderer Geräte.
- Es besteht die Gefahr von elektrischen Schlägen. Verbinden Sie die Akkuklemmen nicht mit Schlüsseln, Schrauben oder anderen metallischen Gegenständen. Dadurch kann es zu einem Kurzschluss des Akkus kommen.
- Benutzen Sie keine Akkus, die nicht wiederaufladbar sind.
- Legen Sie keine Gegenstände in die Luftschlitze des Akkus.

- Halten Sie den Akku von direkter Sonneneinstrahlung, Hitze oder offenem Feuer fern. Der Akku kann Verbrennungen und/oder chemische Verätzungen verursachen.
- Halten Sie den Akku von Regen und Feuchtigkeit fern.
- Halten Sie den Akku von Mikrowellen und hohem Druck fern.
- Versuchen Sie nicht, den Akku zu zerlegen oder aufzubrechen.
- Meiden Sie Hautkontakt mit Batteriesäure. Batteriesäure verursacht Hautverletzungen, Korrosion und Verbrennungen. Sollte Batteriesäure in Ihre Augen gelangen, reiben Sie diese nicht, sondern spülen Sie sie mindestens 15 Minuten lang mit reichlich Wasser aus. Falls Ihre Haut Kontakt mit Batteriesäure hatte, reinigen Sie sie mit viel Wasser und Seife. Suchen Sie unverzüglich medizinische Hilfe auf.
- Der Akku darf nur bei Temperaturen zwischen -10 °C (14 °F) und 40 °C (104 °F) verwendet werden.
- Reinigen Sie weder den Akku noch das Ladegerät mit Wasser. Siehe *So reinigen Sie das Gerät, den Akku und das Ladegerät auf Seite 14*.
- Verwenden Sie keine fehlerhaften oder beschädigten Akkus.
- Lagern Sie Akkus getrennt von Metallgegenständen wie Nägeln, Schrauben und Schmuck.
- Achten Sie darauf, den Akku von Kindern fernzuhalten.

Sicherer Umgang mit dem Ladegerät



WARNUNG: Lesen Sie die folgenden Warnhinweise, bevor Sie das Gerät benutzen.

- Gefahr von elektrischen Schlägen oder Kurzschluss, wenn die Sicherheitshinweise nicht beachtet werden.
- Verwenden Sie eine geprüfte geerdete Steckdose, die nicht beschädigt ist.
- Verwenden Sie nur das mitgelieferte Ladegerät für Ihr Produkt. Verwenden Sie zum Laden von Husqvarna BLi Ersatzakkus ausschließlich Husqvarna QC Ladegeräte.
- Das Ladegerät nicht zerlegen.
- Verwenden Sie keine fehlerhaften oder beschädigten Ladegeräte.
- Heben Sie das Ladegerät nicht am Netzkabel an. Um das Ladegerät von der Steckdose zu trennen, ziehen Sie am Netzstecker. Ziehen Sie nicht am Netzkabel.
- Achten Sie darauf, dass keines der Kabel und Verlängerungskabel mit Wasser, Öl oder scharfen Kanten in Berührung kommt. Achten Sie darauf, dass Kabel nicht zwischen Objekten, z. B. Türen, Zäunen o. Ä., eingeklemmt werden.

- Das Ladegerät darf nicht in der Nähe von entflammaren Materialien oder Materialien, die Korrosion verursachen können, verwendet werden. Vergewissern Sie sich, dass das Akkuladegerät nicht abgedeckt ist. Bei Rauchentwicklung oder Feuer muss der Stecker des Ladegeräts sofort aus der Steckdose gezogen werden.
- Laden Sie den Akku nur in geschlossenen Räumen an einem Ort mit guter Luftzirkulation und ohne direkte Sonneneinstrahlung. Laden Sie den Akku nicht im Freien. Auf keinen Fall Akkus in feuchter Umgebung laden.
- Verwenden Sie das Ladegerät nur bei mit einer Temperatur zwischen 5 °C (41 °F) und 40 °C (104 °F). Verwenden Sie das Ladegerät nur in einer gut belüfteten, trockenen und staubfreien Umgebung.
- Legen Sie keine Gegenstände in die Kühlschlitze des Akkuladegeräts.
- Verbinden Sie die Anschlüsse des Akkuladegeräts niemals mit Metallgegenständen. Dies kann zu einem Kurzschluss im Ladegerät führen.
- Nutzen Sie zugelassene Steckdosen, die nicht beschädigt sind. Stellen Sie sicher, dass das Kabel des Ladegeräts nicht beschädigt ist. Wenn Verlängerungskabel verwendet werden, stellen Sie sicher, dass diese nicht beschädigt sind.
- Entfernen Sie vor Wartungs-, Kontroll- oder Montagearbeiten den Akku.
- Der Bediener darf nur die Wartungs- und Servicearbeiten ausführen, die in dieser Bedienungsanleitung beschrieben sind. Für darüber hinausgehende Wartungs- und Servicearbeiten wenden Sie sich bitte an Ihren Servicehändler.
- Reinigen Sie weder den Akku noch das Ladegerät mit Wasser. Starke Reiniger können den Kunststoff beschädigen.
- Wenn Wartungsarbeiten nicht durchgeführt werden, verringert sich die Lebensdauer des Geräts und die Unfallgefahr steigt.
- Für alle Service- und Reparaturarbeiten, insbesondere an den Sicherheitsvorrichtungen des Geräts, ist eine spezielle Schulung erforderlich. Wenn nach Durchführung der Wartungsarbeiten nicht alle in dieser Bedienungsanleitung beschriebenen Prüfungen mit positivem Ergebnis ausfallen, wenden Sie sich an Ihren Servicehändler. Wir garantieren Ihnen, dass für Ihr Gerät professionelle Service- und Reparaturdienste verfügbar sind.
- Nur Original-Ersatzteile verwenden.

Sicherheitshinweise für die Wartung

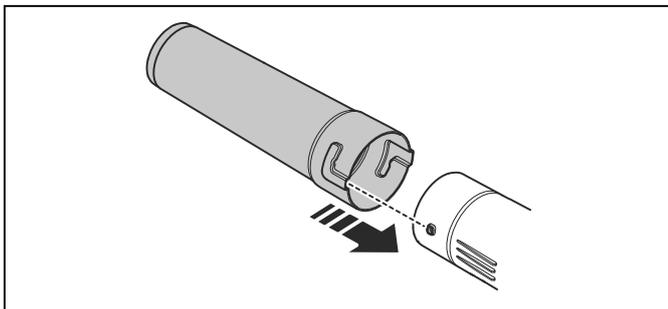


WARNUNG: Lesen Sie die folgenden Warnhinweise, bevor Sie das Gerät warten.

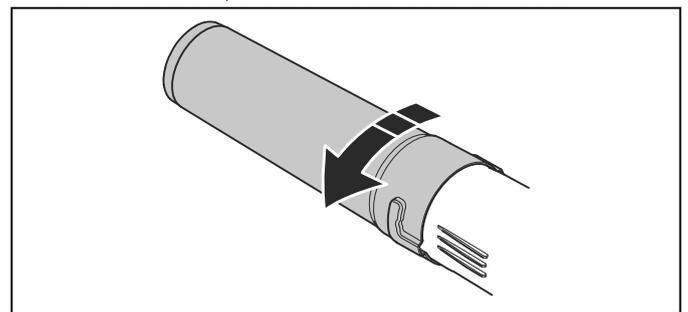
Montage

So montieren Sie das Rohr am Gerät

1. Stecken Sie die Ausblasöffnung über das Rohrende des Geräts.

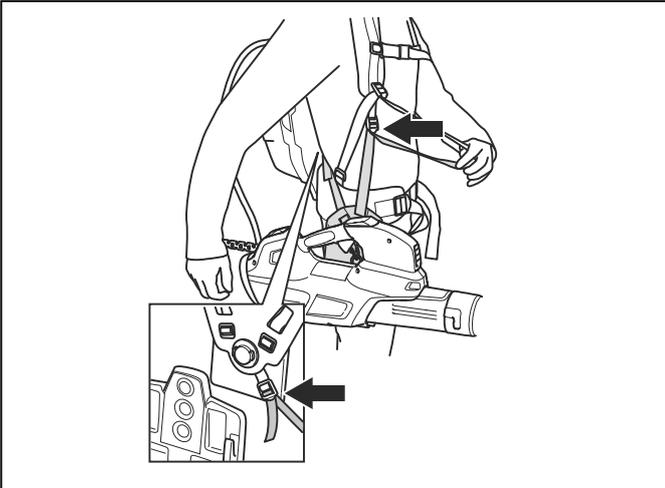


2. Drücken Sie die Ausblasöffnung vollständig an und drehen Sie sie, bis sie in das Gerät einrastet.



So stellen Sie den Tragegurt ein

1. Führen Sie die Gurte des Hüftpolsters durch die Befestigungen am Tragegurt für den rückentragbaren Akku.



2. Stellen Sie den Tragegurt auf die optimale Arbeitsstellung ein.

Betrieb

Einleitung



WARNUNG: Lesen Sie vor Gebrauch des Geräts das Kapitel über Sicherheit, und machen Sie sich damit vertraut.

So führen Sie eine Funktionsprüfung vor Verwendung des Geräts durch

1. Kontrollieren Sie den Lufteinlass auf Verschmutzung und Risse. Entfernen Sie mit einem Pinsel Gras und Blätter aus dem Gerät.
2. Vergewissern Sie sich, dass das Gerät ordnungsgemäß funktioniert.
3. Prüfen Sie alle Muttern und Schrauben und stellen Sie sicher, dass sie angezogen sind.

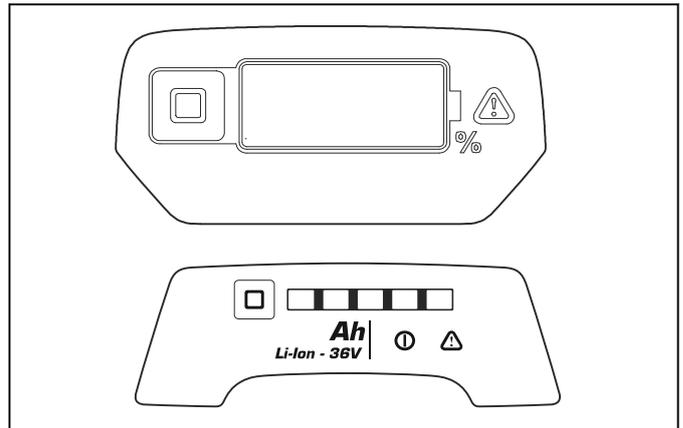
So schließen Sie das Akkuladegerät an

1. Schließen Sie das Akkuladegerät an eine Quelle mit der auf dem Typenschild angegebenen Spannung und Frequenz an.
2. Stecken Sie den Netzstecker in eine geerdete Steckdose. Die LED am Ladegerät blinkt einmal grün.

Hinweis: Der Akku wird nicht aufgeladen, wenn die Akkutemperatur über 50 °C beträgt. In diesem Fall wird der Akku durch das Ladegerät abgekühlt, bevor er weiter aufgeladen wird.

Rückentragbarer Akku (530iBX)

Die Kapazität des rückentragbaren Akkus wird mit Ziffern auf dem Gerät und mit den LED-Lampen auf dem rückentragbaren Akku angezeigt.



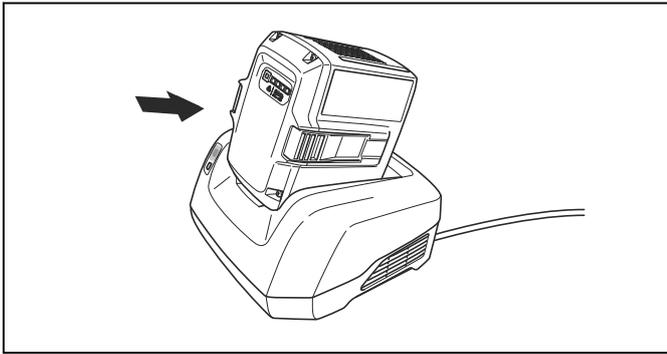
Informationen zum Aufladen und zur Wartung des rückentragbaren Akkus finden Sie in der zugehörigen Bedienungsanleitung.

So laden Sie den Akku

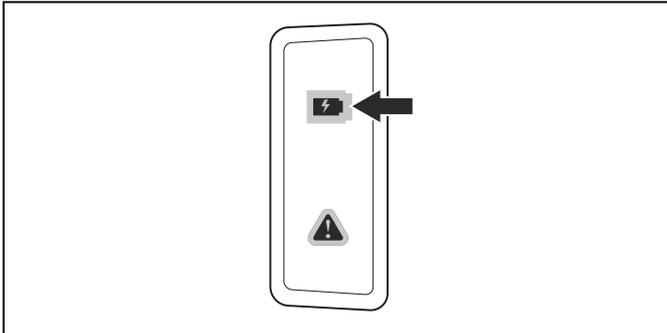
Hinweis: Laden Sie den Akku, wenn Sie ihn zum ersten Mal verwenden. Ein neuer Akku ist nur zu 30 % geladen.

1. Stellen Sie sicher, dass der Akku trocken ist.

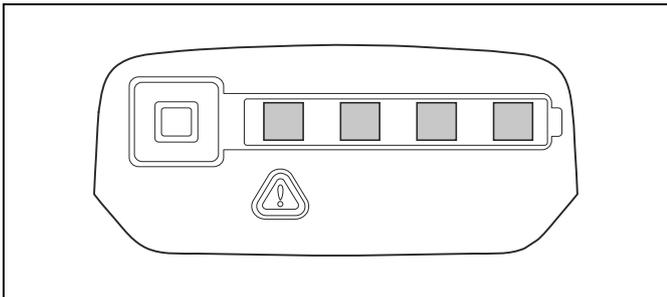
2. Den Akku in das Ladegerät einlegen.



3. Stellen Sie sicher, dass die grüne Ladeanzeige auf dem Ladegerät aufleuchtet. Das bedeutet, dass der Akku richtig mit dem Ladegerät verbunden ist.



4. Wenn alle LEDs am Akku leuchten, ist er vollständig aufgeladen.



5. Um das Ladegerät von der Steckdose zu trennen, ziehen Sie den Netzstecker. Ziehen Sie nicht am Kabel.

6. Den Akku aus dem Ladegerät entnehmen.

Hinweis: Weitere Informationen entnehmen Sie bitte den Bedienungsanleitungen für den Akku und das Ladegerät.

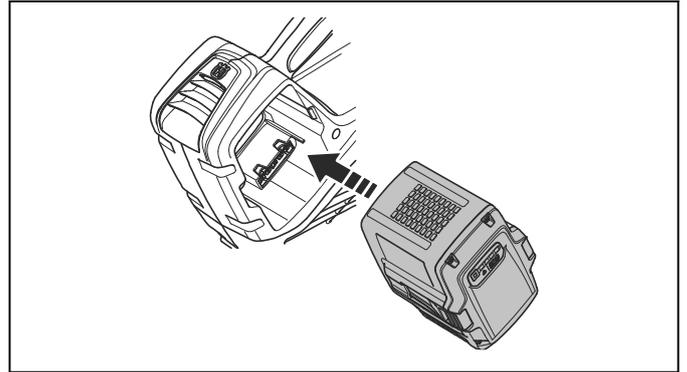
So schließen Sie den Akku an das Gerät an



WARNUNG: Verwenden Sie im Gerät nur originale Husqvarna Akkus.

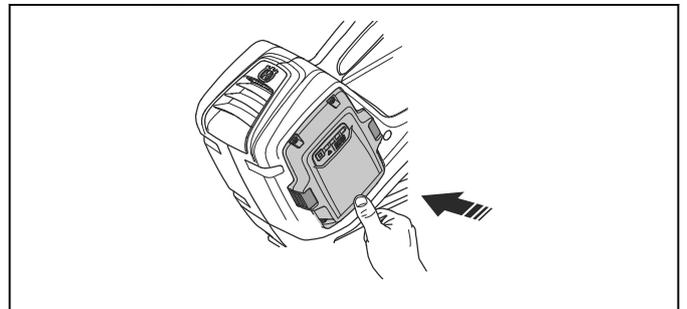
1. Stellen Sie sicher, dass der Akku vollständig geladen ist.

2. Schieben Sie den Akku in das Akkufach des Geräts. Der Akku muss leicht einzuführen sein, anderenfalls ist er nicht korrekt eingesetzt.



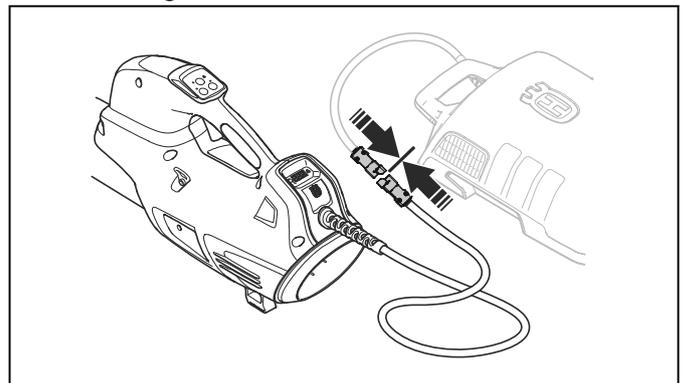
3. Drücken Sie den unteren Teil des Akkus so weit wie möglich in das Akkufach. Der Akku verriegelt sich mit einem hörbaren Klickgeräusch in der richtigen Position.

4. Stellen Sie sicher, dass die Riegel ordnungsgemäß einschnappen.



So schließen Sie den rückentragbaren Akku an das Gerät an

1. Schließen Sie das Adapterkabel des Geräts an den rückentragbaren Akku an.

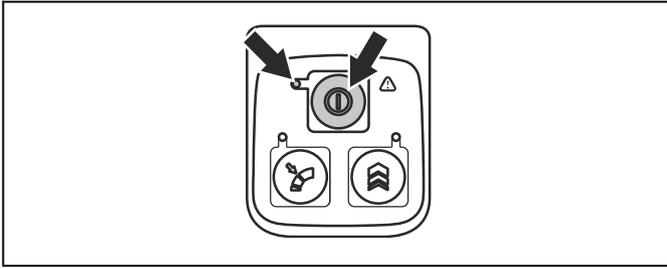


2. Befestigen Sie das Batteriekabel in den Halterungen am Gurt.

3. Der rückentragbare Akku ist bei Verwendung auf dem Rücken zu tragen.

So starten Sie das Gerät

1. Drücken und halten Sie die Starttaste, bis die grüne LED aufleuchtet.

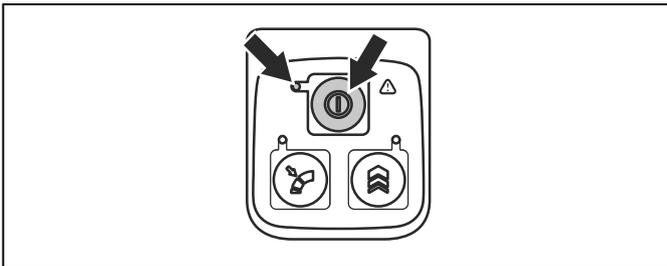


2. Gashebel zur Steuerung der Drehzahl verwenden.

So starten Sie das Gerät

Nachdem der rückentragbare Akku eingeschaltet wurde, dauert es etwa 4 Sekunden bis zum Start (Software-Start). Während dieser Zeit ist das Gebläse innerhalb des rückentragbaren Akkus zu hören und eine LED auf der Batterie blinkt grün. Wenn die grüne LED leuchtet, ist das Gerät betriebsbereit.

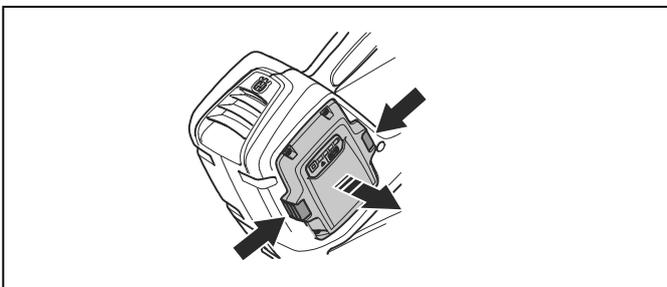
1. Starten Sie den rückentragbaren Akku. Führen Sie die folgenden Schritte erst durch, wenn die grüne LED leuchtet.
2. Drücken und halten Sie die Starttaste, bis die grüne LED aufleuchtet.



3. Gashebel zur Steuerung der Drehzahl verwenden.

So stoppen Sie das Produkt

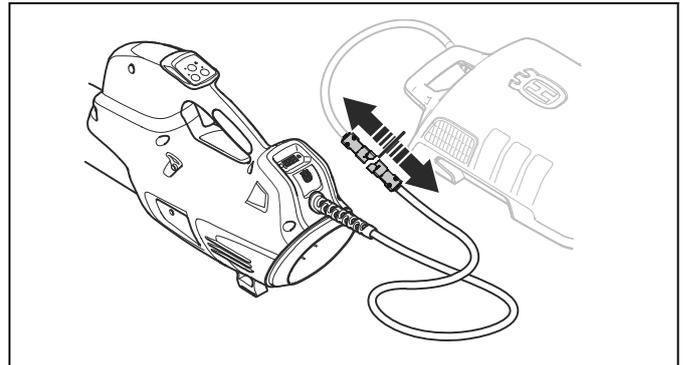
1. Lassen Sie den Gashebel los.
2. Drücken und halten Sie die Stoptaste, bis die grüne LED ausgeht.
3. Entfernen Sie den Akku aus dem Gerät. Drücken Sie die beiden Entriegelungstasten und ziehen den Akku heraus.



So halten Sie das Gerät und den rückentragbaren Akku an

1. Lassen Sie den Gashebel los.

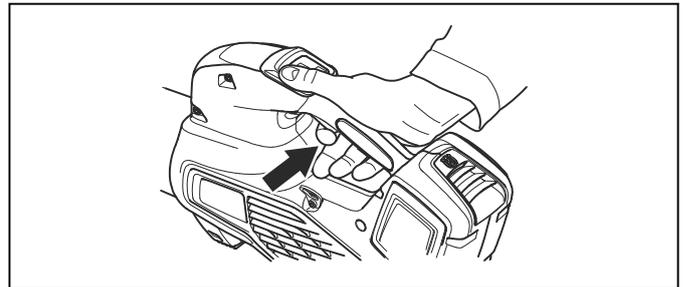
2. Drücken und halten Sie die Stoptaste, bis die grüne LED ausgeht.
3. Ziehen Sie das Kabel des rückentragbaren Akkus vom Gerät ab



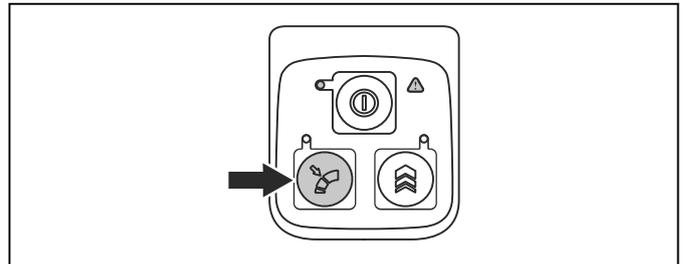
Hinweis: Wenn der rückentragbare Akku länger als 30 Minuten nicht verwendet wird, schaltet er sich automatisch aus. Zum erneuten Starten des rückentragbaren Akkus drücken Sie die Start-Taste auf dem rückentragbaren Akku.

So stellen Sie den optimalen Luftstrahl für Ihre Arbeit ein

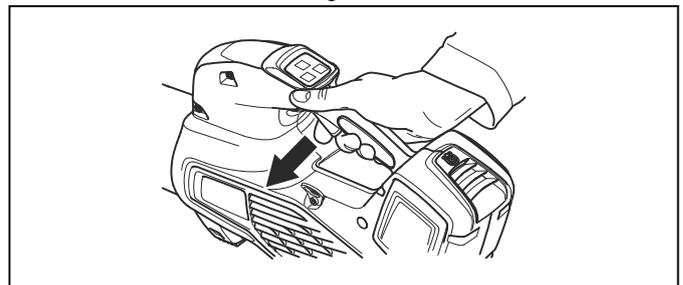
1. Drücken Sie den Gashebel, um den optimalen Luftstrahl für Ihre Arbeit auszuwählen.



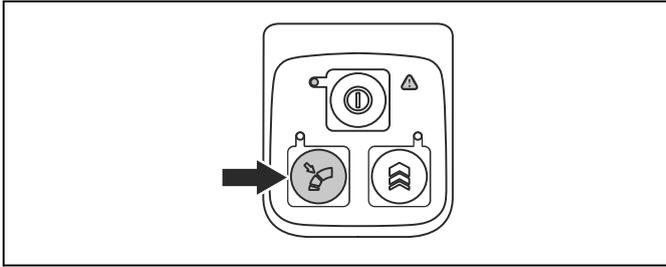
2. Drücken Sie auf die Taste zur Geschwindigkeitsregelung, um den gewünschten Luftstrahl einzustellen. Die LED leuchtet auf.



3. Während Sie weiterarbeiten, ist es nicht erforderlich, den Gashebel zu betätigen.



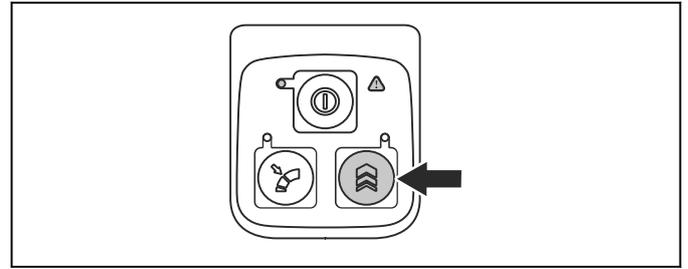
4. Drücken Sie erneut auf die Taste zur Geschwindigkeitsregelung, um die Geschwindigkeitsregelung zu deaktivieren.



So erhöhen Sie vorübergehend den Luftstrahl

1. Starten Sie das Gerät. Siehe *So starten Sie das Gerät auf Seite 12.*

2. Drücken Sie die „Boost“-Taste, um den maximalen Luftstrahl einzustellen. Die LED leuchtet auf.



- a) **525iB, 530iBX** hat eine unbegrenzte „Boost“-Zeit.
 b) **320iB Mark II** hat eine begrenzte „Boost“-Zeit von 30 Sekunden. Lassen Sie die „Boost“-Taste los und drücken Sie sie dann erneut.
3. Um das Gerät bei normalem Luftstrahl zu verwenden, lassen Sie die „Boost“-Taste los.

Wartung

Einleitung



WARNUNG: Vor der Durchführung von Wartungsarbeiten müssen Sie die Sicherheitsinformationen lesen und verstehen.



WARNUNG: Entfernen Sie den Akku, bevor Sie Wartungsarbeiten durchführen.

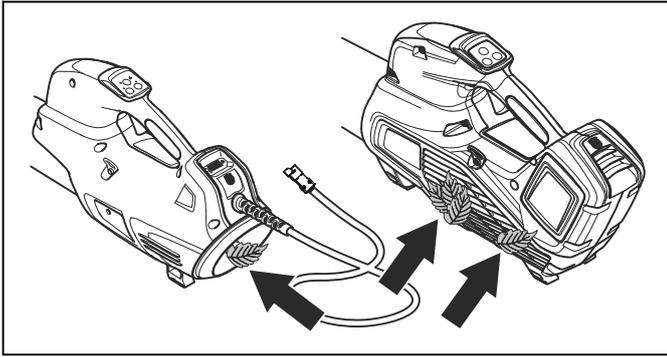
Nachstehend sind die am Gerät vorzunehmenden Wartungsmaßnahmen aufgelistet.

Wartungsplan

Wartung	Täglich	Wö- chent- lich	Monat- lich
Außenseite des Geräts mit einem sauberen und trockenen Tuch reinigen. Kein Wasser verwenden.	X		
Halten Sie die Griffe trocken, sauber und frei von Öl und Fett.	X		
Stellen Sie sicher, dass die Start-/Stopptaste richtig funktioniert und nicht beschädigt ist.	X		
Stellen Sie sicher, dass der Gashebel sicherheitstechnisch einwandfrei funktioniert.	X		
Ziehen Sie die Schrauben und Muttern nach.	X		
Akku auf Schäden prüfen.	X		
Ladezustand des Akkus prüfen.	X		
Überprüfen Sie, ob die Entriegelungstasten am Akku funktionieren und der Akku in das Gerät einrastet.	X		
Überprüfen, ob das Ladegerät unbeschädigt und betriebsfähig ist.	X		
Darauf achten, dass alle Kupplungen, Verbindungen und Kabel sauber und intakt sind.		X	
Verbindungen zwischen Akku und Gerät sowie zwischen Akku und Ladegerät prüfen.			X

So prüfen Sie den Lufteinlass

1. Achten Sie darauf, dass der Lufteinlass auf keiner Seite des Geräts blockiert ist.



2. Schalten Sie, falls erforderlich, das Gerät ab und entfernen Sie Blätter oder unerwünschte Materialien.



ACHTUNG: Ein verstopfter Lufteinlass verringert die Blasleistung des Geräts und erhöht die Betriebstemperatur des

Motors. Dies kann zu einem Motordefekt aufgrund von Überhitzung führen.

So prüfen Sie den Akku und das Ladegerät

1. Untersuchen Sie den Akku auf Schäden, z. B. Risse.
2. Untersuchen Sie das Akkuladegerät auf Schäden, z. B. Risse.
3. Achten Sie darauf, dass das Anschlusskabel des Ladegeräts intakt ist und keine Risse aufweist.

So reinigen Sie das Gerät, den Akku und das Ladegerät

1. Reinigen Sie das Gerät nach jedem Gebrauch mit einem trockenen Tuch.
2. Reinigen Sie Akku und Ladegerät mit einem trockenen Tuch. Die Akkuführungsschienen sauber halten.
3. Stellen Sie sicher, dass die Klemmen an Akku und Ladegerät sauber sind, bevor der Akku in das Ladegerät oder das Gerät gesteckt wird.

Fehlersuche

Tastatur

Tastatur	Mögliche Fehler	Mögliche Fehlerbehebung
Grüne LED blinkt	Geringe Batteriespannung.	Laden Sie den Akku.
Rote Fehler-LED blinkt	Der Gashebel und die Starttaste werden gleichzeitig gedrückt.	Wenn Sie den Gashebel loslassen, startet das Gerät.
	Temperaturabweichung.	Lassen Sie das Gerät abkühlen.
Das Gerät springt nicht an	Schmutz in Akkusteckern.	Mit Druckluft oder einer weichen Bürste reinigen.
Rote Fehler-LED leuchtet	Es sind Servicearbeiten erforderlich.	Setzen Sie sich mit Ihrer Service-Werkstatt in Verbindung.

Akku

LED-Anzeige	Mögliche Fehler	Mögliche Fehlerbehebung
Grüne LED blinkt	Geringe Batteriespannung.	Laden Sie den Akku.

LED-Anzeige	Mögliche Fehler	Mögliche Fehlerbehebung
Rote Fehler-LED blinkt	Der Akku ist entladen.	Laden Sie den Akku.
	Temperaturabweichung.	Der Akku darf nur bei Temperaturen zwischen -10 °C (14 °F) und 40 °C (104 °F) verwendet werden.
	Überspannung.	Kontrollieren Sie, ob die Netzspannung mit der auf dem Geräteschild angegebenen übereinstimmt.
Den Akku aus dem Ladegerät entnehmen.		
Rote Fehler-LED leuchtet	Die Zellendifferenz ist zu groß (1 V).	Setzen Sie sich mit Ihrer Service-Werkstatt in Verbindung.

Rückentragbarer Akku

Informationen zur Fehlersuche beim rückentragbaren Akku finden Sie in der zugehörigen Bedienungsanleitung.

Akkuladegerät

Störung	Mögliche Fehler	Mögliche Abhilfe
Rote Fehler-LED blinkt	Temperaturabweichung.	Der Akku darf nur bei Temperaturen zwischen 5 °C und 40 °C verwendet werden.
Rote Fehler-LED leuchtet auf.		Wenden Sie sich an Ihren Servicehändler.

Transport, Lagerung und Entsorgung

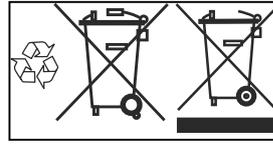
Transport und Lagerung

- Die mitgelieferten Lithium-Ionen-Akkus entsprechen den Anforderungen des Gefahrgutrechts.
- Beachten Sie für den gewerblichen Transport, darunter durch Dritte oder Speditionen, die gesonderten Anforderungen auf Verpackung und Etiketten.
- Sprechen Sie, bevor Sie das Gerät versenden, mit einer Person, die speziell im Gefahrgutversand geschult ist. Beachten Sie sämtliche geltende nationale Vorschriften.
- Bedecken Sie offene Kontakte mit Klebeband, wenn Sie den Akku in eine Verpackung legen. Sorgen Sie dafür, dass der Akku in der Verpackung nicht verrutschen kann.
- Entnehmen Sie den Akku für die Lagerung oder den Transport.
- Bringen Sie den Akku und das Ladegerät an einem Ort unter, der trocken und frei von Feuchtigkeit und Frost ist.
- Lagern Sie den Akku nicht an einem Ort, an dem es zu elektrostatischen Entladungen kommen kann. Bewahren Sie den Akku nicht in einem Metallkasten auf.
- Sorgen Sie bei der Lagerung des Akkus dafür, dass die Temperatur zwischen 5 °C (41 °F) und 25 °C (77 °F) liegt und der Akku keinem direkten Sonnenlicht ausgesetzt ist.
- Sorgen Sie bei der Lagerung des Ladegeräts dafür, dass die Temperatur zwischen 5 °C (41 °F) und 45 °C (113 °F) liegt und das Ladegerät keinem direkten Sonnenlicht ausgesetzt ist.
- Laden Sie den Akku auf 30 bis 50 %, bevor Sie ihn über längere Zeit einlagern.
- Lagern Sie das Ladegerät in einem geschlossenen und trockenen Raum.
- Achten Sie bei der Lagerung darauf, dass sich der Akku nicht in unmittelbarer Nähe zum Ladegerät befindet. Kinder und andere nicht befugte Personen dürfen die Ausstattung nicht berühren. Verwahren Sie die Ausstattung in einem abschließbaren Raum.

- Reinigen Sie das Gerät und führen Sie umfassende Servicearbeiten durch, bevor Sie es längere Zeit einlagern.
- Verwenden Sie für das Gerät einen Transportschutz, um Verletzungen oder Schäden am Gerät bei Transport und Lagerung zu vermeiden.
- Befestigen Sie das Gerät während des Transports sicher.

Geräte. So werden Umwelt- und Personenschäden vermieden.

Weitere Informationen erhalten Sie bei örtlichen Behörden, dem Abfallentsorgungsunternehmen oder Ihrem Händler.



Hinweis: Das Symbol ist auf dem Gerät oder der Verpackung des Geräts zu finden.

Entsorgung von Akku, Ladegerät und Gerät

Das Symbol unten bedeutet, dass das Gerät nicht über den Hausmüll entsorgt werden darf. Recyceln Sie es an einer Recyclingstation für elektrische und elektronische

Technische Daten

Technische Daten

	320iB Mark II	525iB	530iBX
Motor			
Motortyp	BLDC (bürstenlos) 36 V	BLDC (bürstenlos) 36 V	BLDC (bürstenlos) 36 V
Gewicht			
Gewicht ohne Akku, kg/lb	2,5/5,5	2,4/5,3	2,9/6,4 ¹
Geräuschemissionen²			
Gemessener Schallleistungspegel dB (A)	95	97	92
Schallleistungspegel, garantiert L _{WA} dB (A)	96	98	93
Wasserschutzgrad			
Bei allen Witterungsverhältnissen einsatzbereit	Ja	Ja	Ja
IPX4 ³	Nein	Ja	Ja
Lautstärke⁴			
Äquivalenter Schalldruckpegel am Ohr des Bedieners, gemessen gemäß EN/ISO 11203 und ISO 22868, dB(A):	81	82	77,6

¹ Gewicht mit Kabel im Lieferumfang

² Umweltbelastende Geräuschemissionen, gemessen als Schallleistung (L_{WA}) gemäß EG-Richtlinie 2000/14/EG. Der aufgezeichnete Lautstärkepegel für das Gerät wurde unter Verwendung der originalen Schneidausrüstung mit dem höchsten Pegel gemessen. Die Differenz zwischen garantiertem und gemessenem Schallleistungspegel besteht darin, dass beim garantierten Schallleistungspegel auch eine Streuung im Messergebnis und Variationen zwischen verschiedenen Geräten desselben Modells gemäß der Richtlinie 2000/14/EG berücksichtigt werden.

³ Die mit IPX4 gekennzeichneten Geräte mit handgeführten Akkus von Husqvarna erfüllen ab Gerätezulassung diese Anforderungen.

⁴ Berichten zufolge liegt der Schalldruckpegel für dieses Gerät normalerweise bei einer Ausbreitungsklasse (Standardabweichung) von 3 dB(A).

	320iB Mark II	525iB	530iBX
Vibrationswerte⁵			
Vibrationspegel an den Griffen, gemessen nach ISO 22867, m/s ²	0,7	0,5	0,4
Gebälseleistung			
Luftstrahl im Normalmodus mit Standarddüse, m ³ /min	11,0	11,6	12,1
Maximale Luftgeschwindigkeit im Normalmodus mit Standarddüse, m/s / mph	47/105,1	48/107,4	49/109,6

Lärm und Vibrationsdaten werden auf der Grundlage der maximalen Geschwindigkeit ermittelt.

Zugelassene Akkus

Verwenden Sie für dieses Gerät nur originale Husqvarna BLi Akkus.

Zugelassene Ladegeräte

Akkuladegerät	QC330	QC500
Eingangsspannung, V	100-240	100-240
Frequenz, Hz	50-60	50-60
Leistung, W	330	500

Zubehör

Zugelassenes Zubehör

Zugelassenes Zubehör	Typ	Art.-Nr.
Düse (Länge)	Flachdüse (600 mm)	579 79 75-01
	Runddüse mit Metallring (300 mm)	586 10 63-01
	Runddüse mit Metallring (400 mm)	586 10 63-02
	Düsenschalldämpfer (400 mm)	589 81 17-01
Lenker	Lenker für 530iBX	501 71 51-01
Akkugurt FLEXI	Tragesatz für BLi-Akkus	590 77 67-01
	Adaptersatz für 320iB Mark II und 525iB	590 77 67-02
	Anschlusssatz für 530iBX ⁶	590 77 67-03

⁵ Berichten zufolge liegt der Vibrationspegel normalerweise bei einer Ausbreitungsklasse (Standardabweichung) von 2 m/s².

⁶ 320iB Mark II und 525iB erfordern den BLiX-Rucksack-Adapter

EG-Konformitätserklärung

EG-Konformitätserklärung

Husqvarna AB, SE-561 82 Huskvarna, Schweden, Tel.: tel: +46-36-146500, erklärt hiermit die alleinige Haftung dafür, dass die akkubetriebenen Laubbläser Husqvarna 320iB Mark II und 525iB mit Seriennummern ab 2018 (die Jahreszahl wird im Klartext auf dem Typenschild angegeben, mitsamt einer nachfolgenden Seriennummer) den Vorschriften der folgenden RICHTLINIEN DES RATES entsprechen:

- „Maschinen-Richtlinie“ **2006/42/EG** vom 17. Mai 2006
- Richtlinie „über elektromagnetische Verträglichkeit“, **2014/30/EU** vom 26. Februar 2014
- Richtlinie über „Batterien und Akkumulatoren sowie Altbatterien und Altakkumulatoren“, **2006/66/EG** vom 6. September 2006
- „Richtlinie über umweltbelastende Geräuschemissionen von zur Verwendung im Freien vorgesehenen Geräten und Maschinen“ **2000/14/EG** vom 8. Mai 2000
- Richtlinie zur „Beschränkung der Verwendung bestimmter gefährlicher Stoffe“, **2011/65/EU** vom 8. Juni 2011

Die folgenden Normen werden erfüllt: EN 60335-1:2012 (IEC 60335-2-100:2002), EN ISO 14982:2009, CISPR 12:2007+A1:2009

Weiterhin hat RISE SMP Svensk Maskinprovning AB, Schweden, die Übereinstimmung mit der Anlage V zur Richtlinie des Rates vom 8. Mai 2000 „über umweltbelastende Geräuschemissionen von zur Verwendung im Freien vorgesehenen Geräten und Maschinen“ 2000/14/EG bestätigt. Die Prüfzertifikate haben die Nummern: 01/012/010-**320iB Mark II**, 01/012/011-**525iB**.

Informationen zu Geräuschemissionen finden Sie unter *Technische Daten auf Seite 16*.

Huskvarna, 2018-01-02



Pär Martinsson, Entwicklungsleiter (bevollmächtigter Vertreter für Husqvarna AB, verantwortlich für die technische Dokumentation)

EG-Konformitätserklärung

Husqvarna AB, SE-561 82 Huskvarna, Schweden, Tel.: tel: +46-36-146500 erklärt hiermit die alleinige Haftung dafür, dass die akkubetriebene Kettensäge der Modelle

Husqvarna 530iBX von den Seriennummern des Baujahrs 2018 an (die Jahreszahl ist im Klartext auf dem Typenschild angegeben, mitsamt einer nachfolgenden Seriennummer) den Vorschriften der folgenden RICHTLINIEN DES RATES entsprechen:

- „Maschinen-Richtlinie“ **2006/42/EG** vom 17. Mai 2006
- Richtlinie „über elektromagnetische Verträglichkeit“, **2014/30/EU** vom 26. Februar 2014
- Richtlinie über „Batterien und Akkumulatoren sowie Altbatterien und Altakkumulatoren“, **2006/66/EG** vom 6. September 2006
- „Richtlinie über umweltbelastende Geräuschemissionen von zur Verwendung im Freien vorgesehenen Geräten und Maschinen“ **2000/14/EG** vom 8. Mai 2000
- Richtlinie zur „Beschränkung der Verwendung bestimmter gefährlicher Stoffe“, **2011/65/EU** vom 8. Juni 2011

Die folgenden Normen werden erfüllt: EN 60335-1:2012 (IEC 60335-2-100:2002), EN 55014-1:2006+A1:2009, EN 61000-6-2:2005

Weiterhin hat RISE SMP Svensk Maskinprovning AB, Schweden, die Übereinstimmung mit der Anlage V zur Richtlinie des Rates vom 8. Mai 2000 „über umweltbelastende Geräuschemissionen von zur Verwendung im Freien vorgesehenen Geräten und Maschinen“ 2000/14/EG bestätigt. Das Zertifikat hat die Nummer: 01/012/012.

Informationen zu Geräuschemissionen finden Sie unter *Technische Daten auf Seite 16*.

Huskvarna, 2018-08-08



Pär Martinsson, Entwicklungsleiter (bevollmächtigter Vertreter für Husqvarna AB, verantwortlich für die technische Dokumentation)