

SE 33

STIHL



| | |
|---------|--------------------|
| 2 - 15 | Gebrauchsanleitung |
| 15 - 26 | Instruction Manual |
| 26 - 40 | Notice d'emploi |
| 40 - 52 | Istruzioni d'uso |
| 52 - 64 | Handleiding |



Inhaltsverzeichnis

| | | |
|----|--|----|
| 1 | Vorwort..... | 2 |
| 2 | Informationen zu dieser Gebrauchsanleitung..... | 2 |
| 3 | Übersicht..... | 3 |
| 4 | Sicherheitshinweise..... | 4 |
| 5 | Nass-/Trockensauger einsatzbereit machen..... | 8 |
| 6 | Nass-/Trockensauger zusammenbauen..... | 8 |
| 7 | Nass-/Trockensauger einschalten und ausschalten..... | 9 |
| 8 | Nass-/Trockensauger prüfen..... | 9 |
| 9 | Mit dem Nass-/Trockensauger arbeiten..... | 9 |
| 10 | Nach dem Arbeiten..... | 11 |
| 11 | Transportieren..... | 12 |
| 12 | Aufbewahren..... | 12 |
| 13 | Reinigen..... | 12 |
| 14 | Reparieren..... | 12 |
| 15 | Störungen beheben..... | 12 |
| 16 | Technische Daten..... | 13 |
| 17 | Ersatzteile und Zubehör..... | 14 |
| 18 | Entsorgen..... | 14 |
| 19 | Produktinformation..... | 14 |
| 20 | Anschriften..... | 14 |

1 Vorwort

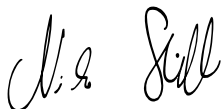
Liebe Kundin, lieber Kunde,

es freut uns, dass Sie sich für STIHL entschieden haben. Wir entwickeln und fertigen unsere Produkte in Spitzenqualität entsprechend der Bedürfnisse unserer Kunden. So entstehen Produkte mit hoher Zuverlässigkeit auch bei extremer Beanspruchung.

STIHL steht auch für Spitzenqualität beim Service. Unser Fachhandel gewährleistet kompetente Beratung und Einweisung sowie eine umfassende technische Betreuung.

STIHL bekennt sich ausdrücklich zu einem nachhaltigen und verantwortungsvollen Umgang mit der Natur. Diese Gebrauchsanleitung soll Sie unterstützen, Ihr STIHL Produkt über eine lange Lebensdauer sicher und umweltfreundlich einzusetzen.

Wir danken Ihnen für Ihr Vertrauen und wünschen Ihnen viel Freude mit Ihrem STIHL Produkt.



Dr. Nikolas Stihl

WICHTIG! VOR GEBRAUCH LESEN UND AUFBEWAHREN.

2 Informationen zu dieser Gebrauchsanleitung

2.1 Geltende Dokumente

Es gelten die lokalen Sicherheitsvorschriften.

2.2 Kennzeichnung der Warnhinweise im Text



GEFAHR

- Der Hinweis weist auf Gefahren hin, die zu schweren Verletzungen oder zum Tod führen.
 - ▶ Die genannten Maßnahmen können schwere Verletzungen oder Tod vermeiden.



WARNUNG

- Der Hinweis weist auf Gefahren hin, die zu schweren Verletzungen oder zum Tod führen können.
 - ▶ Die genannten Maßnahmen können schwere Verletzungen oder Tod vermeiden.

HINWEIS

- Der Hinweis weist auf Gefahren hin, die zu Sachschaden führen können.
 - ▶ Die genannten Maßnahmen können Sachschaden vermeiden.

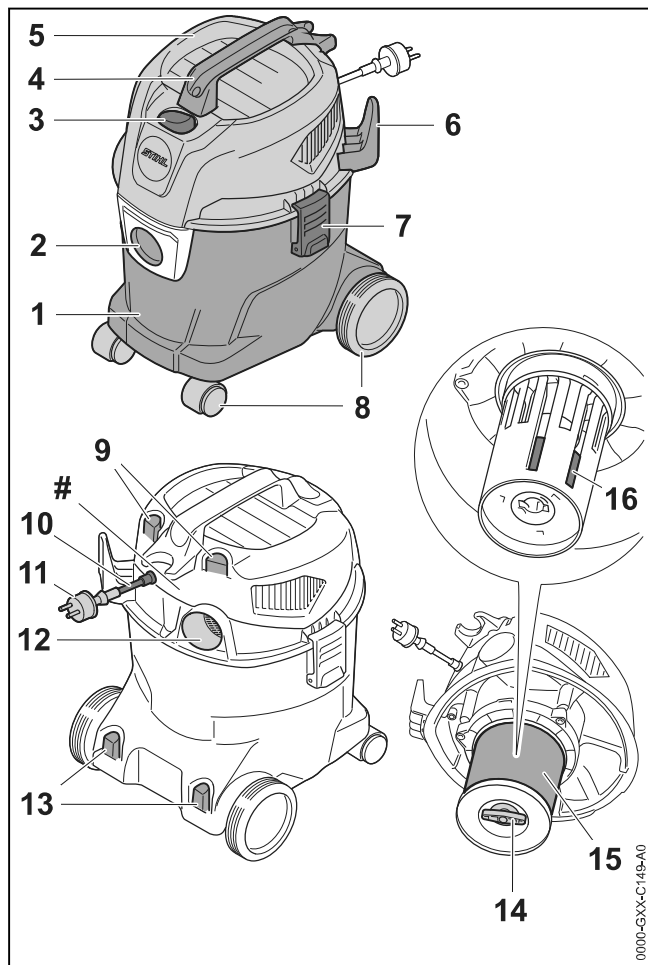
2.3 Symbole im Text



Dieses Symbol verweist auf ein Kapitel in dieser Gebrauchsanleitung.

3 Übersicht

3.1 Nass-/Trockensauger

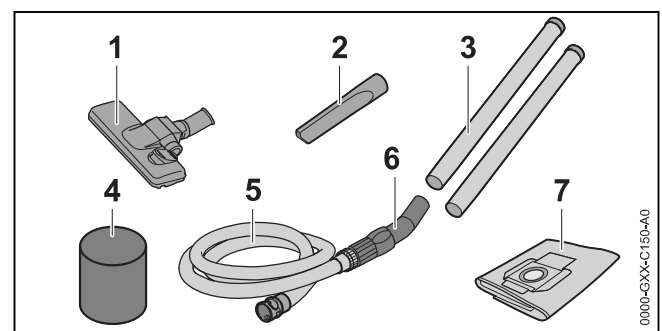


- 1 Behälter**
Der Behälter sammelt aufgesaugten Staub, Schmutz und aufgesaugte Flüssigkeit.
- 2 Saugstutzen**
Der Saugstutzen dient zum Anschluss des Saugschlauchs an den Behälter.
- 3 Kippschalter**
Der Kippschalter dient zum Einschalten und Ausschalten des Nass-/Trockensaugers.
- 4 Transportgriff**
Der Transportgriff dient zum Tragen und Bewegen des Nass-/Trockensaugers.
- 5 Oberteil**
Das Oberteil enthält den Elektromotor, den Filter und den Schwimmer.
- 6 Halter**
Der Halter dient zum Aufbewahren der Anschlussleitung.
- 7 Verschluss**
Der Verschluss verbindet das Oberteil und den Behälter.

- 8 Vorder- /Hinterräder**
Die Vorder- /Hinterräder dienen zum Bewegen und Transportieren des Nass-/Trockensaugers.
- 9 Halter**
Die Halter dienen zum Aufbewahren der Düsen.
- 10 Anschlussleitung**
Die Anschlussleitung verbindet den Nass-/Trockensauger mit dem Netzstecker.
- 11 Netzstecker**
Der Netzstecker verbindet die Anschlussleitung mit einer Steckdose.
- 12 Abluftöffnung**
Die Abluftöffnung dient zum Anschließen des Saugschlauchs im Blasbetrieb.
- 13 Halter**
Die Halter dienen zum Aufbewahren der Saugrohre.
- 14 Flügelschraube**
Die Flügelschraube verschließt den Deckel am Patronenfilter.
- 15 Patronenfilter**
Der Patronenfilter filtert Staub und Schmutz aus der aufgesaugten Luft.
- 16 Schwimmer**
Der Schwimmer reduziert die Saugkraft des Nass-/Trockensaugers, wenn der Behälter vollständig mit Flüssigkeit gefüllt ist.

Leistungsschild mit Maschinenummer

3.2 Mitgeliefertes Zubehör



- 1 Bodendüse**
Die Bodendüse dient zum Saugen auf glatten Böden und Teppichböden.
- 2 Fugendüse**
Die Fugendüse dient zum Saugen an schwer zugänglichen Stellen.
- 3 Saugrohr**
Das Saugrohr führt aufgesaugten Staub, Schmutz und aufgesaugte Flüssigkeit zum Saugschlauch.

4 Schaumstofffilter

Der Schaumstofffilter wird verwendet bei längerem Nassaugen.

5 Saugschlauch

Der Saugschlauch führt aufgesaugten Staub, Schmutz und aufgesaugte Flüssigkeit zum Behälter.

6 Griffstelle

Die Griffstelle dient zum Halten und Führen des Saugschlauchs.

7 Filtersack

Der Filtersack sammelt aufgesaugten Staub und Schmutz und dient zum staubarmen Entsorgen. Der Filtersack hält Staub und Schmutz vom Patronenfilter fern.

3.3 Symbole

Die Symbole können auf dem Nass-/Trockensauger sein und bedeuten Folgendes:



In dieser Position des Kippschalters ist der Nass-/Trockensauger ausgeschaltet.



In dieser Position des Kippschalters ist der Nass-/Trockensauger eingeschaltet.



In dieser Position ist die Bodendüse für das Saugen von glatten Böden eingestellt.



In dieser Position ist die Bodendüse für das Saugen von Teppichböden eingestellt.



Schutzklasse 2, doppelt isoliert.



Produkt nicht mit dem Hausmüll entsorgen.

4 Sicherheitshinweise**4.1 Warnsymbole**

Die Warnsymbole auf dem Nass-/Trockensauger bedeuten Folgendes:



Sicherheitshinweise und deren Maßnahmen beachten.



Gebrauchsanleitung lesen, verstehen und aufbewahren.



Falls die Anschlussleitung oder Verlängerungsleitung beschädigt ist: Netzstecker aus der Steckdose ziehen.



Nass-/Trockensauger vor Regen und Feuchtigkeit schützen.

4.2 Bestimmungsgemäße Verwendung

Der Nass-/Trockensauger STIHL SE 33 dient für folgende Anwendungen:

- Aufsaugen von Staub, Schmutz, Spänen, Sand und ähnlichen Materialien
- Aufsaugen von Flüssigkeiten
- Wegblasen von kleinen Steinen und Blättern

Der Nass-/Trockensauger ist nicht für die gewerbliche Nutzung geeignet.

Der Nass-/Trockensauger STIHL SE 33 dient nicht für folgende Anwendungen:

- Aufsaugen von Asbest
- Aufsaugen von Staub, der mit Krankheitserregern und Schimmel belastet ist
- Aufsaugen von glühenden Partikeln, heißer Asche, glimmenden Zigaretten und ähnlichen Materialien
- Aufsaugen von Magnesiumstaub, Aluminiumstaub, bleihaltigen Staub und ähnlichen Materialien
- Aufsaugen von Benzin, Verdünnung, Lösemittel und ähnlichen Materialien
- Aufsaugen von Säuren, Laugen, Basen und ähnlichen Materialien
- Aufsaugen von fettigen Flüssigkeiten
- Aufsaugen von salzhaltigem Wasser
- Einsatz als Wasserpumpe

⚠️ WARNUNG

- Falls der Nass-/Trockensauger nicht bestimmungsgemäß verwendet wird, können Personen schwer verletzt oder getötet werden und Sachschaden kann entstehen.
 - ▶ Nass-/Trockensauger so verwenden, wie es in dieser Gebrauchsanleitung beschrieben ist.

4.3 Anforderungen an den Benutzer**⚠️ WARNUNG**

- Benutzer ohne eine Unterweisung können die Gefahren des Nass-/Trockensaugers nicht erkennen oder nicht einschätzen. Der Benutzer oder andere Personen können schwer verletzt oder getötet werden.



- ▶ Gebrauchsanleitung lesen, verstehen und aufbewahren.

- ▶ Falls der Nass-/Trockensauger an eine andere Person weitergegeben wird: Gebrauchsanleitung mitgeben.
- ▶ Sicherstellen, dass der Benutzer folgende Anforderungen erfüllt:
 - Der Benutzer ist ausgeruht.
 - Der Benutzer ist körperlich, sensorisch und geistig fähig, den Nass-/Trockensauger zu bedienen und damit zu arbeiten.
 - Der Benutzer kann die Gefahren des Nass-/Trockensaugers erkennen und einschätzen.
 - Der Benutzer ist volljährig oder der Benutzer wird entsprechend nationaler Regelungen unter Aufsicht in einem Beruf ausgebildet.
 - Der Benutzer hat eine Unterweisung von einem STIHL Fachhändler oder einer fachkundigen Person erhalten, bevor er das erste Mal den Nass-/Trockensauger verwendet.
 - Der Benutzer ist nicht durch Alkohol, Medikamente oder Drogen beeinträchtigt.
- ▶ Falls Unklarheiten bestehen: Einen STIHL Fachhändler aufsuchen.

4.4 Bekleidung und Ausstattung

▲ **WARNUNG**

- Während der Arbeit können lange Haare in den Nass-/Trockensauger hineingezogen werden. Der Benutzer kann schwer verletzt werden.

- ▶ Lange Haare so zusammenbinden und so sichern, dass sie sich oberhalb der Schultern befinden.
- Während der Arbeit kann Staub aufgewirbelt werden. Eingeatmeter Staub kann die Gesundheit schädigen und allergische Reaktionen auslösen.
 - ▶ Falls Staub aufgewirbelt wird: Eine Staubschutzmaske tragen.
- Ungeeignete Bekleidung kann sich im Nass-/Trockensauger verfangen. Benutzer ohne geeignete Bekleidung können schwer verletzt werden.
 - ▶ Eng anliegende Bekleidung tragen.
 - ▶ Schals und Schmuck ablegen.
- Falls der Benutzer ungeeignetes Schuhwerk trägt, kann er ausrutschen. Der Benutzer kann verletzt werden.
 - ▶ Festes, geschlossenes Schuhwerk mit griffiger Sohle tragen.
- Während der Arbeit im Blasbetrieb können Gegenstände mit hoher Geschwindigkeit hochgeschleudert werden. Der Benutzer kann verletzt werden.
 - ▶ Falls Gegenstände hochgeschleudert werden: Eine eng anliegende Schutzbrille tragen. Geeignete Schutzbrillen sind nach Norm EN 166 oder nach nationalen Vorschriften geprüft und mit der entsprechenden Kennzeichnung im Handel erhältlich.

4.5 Arbeitsbereich und Umgebung

▲ **WARNUNG**

- Unbeteiligte Personen, Kinder und Tiere können die Gefahren des Nass-/Trockensaugers nicht erkennen und nicht einschätzen. Unbeteiligte Personen, Kinder und Tiere können schwer verletzt werden.
 - ▶ Unbeteiligte Personen, Kinder und Tiere aus dem Arbeitsbereich fernhalten.
 - ▶ Nass-/Trockensauger nicht unbeaufsichtigt lassen.
 - ▶ Sicherstellen, dass Kinder nicht mit dem Nass-/Trockensauger spielen können.
- Der Nass-/Trockensauger ist nicht wassergeschützt. Falls im Regen oder in feuchter Umgebung gearbeitet wird, kann es zu einem

elektrischen Schlag kommen. Der Benutzer kann schwer verletzt oder getötet werden und der Nass-/Trockensauger kann beschädigt werden.

- ▶ Nicht im Regen und nicht in feuchter Umgebung arbeiten.
- Elektrische Bauteile des Nass-/Trockensaugers können Funken erzeugen. Funken können in leicht brennbarer oder explosiver Umgebung Brände und Explosionen auslösen. Personen können schwer verletzt oder getötet werden und Sachschaden kann entstehen.
 - ▶ Nicht in einer leicht brennbaren und nicht in einer explosiven Umgebung arbeiten.
- Eingeatmete Abluft kann die Gesundheit schädigen und allergische Reaktionen auslösen.
 - ▶ Für eine ausreichende Belüftung sorgen.
 - ▶ Länderabhängige Vorschriften zur Belüftung von Räumen und zur Luftwechselrate beachten.

4.6 Sicherheitsgerechter Zustand

Der Nass-/Trockensauger ist im sicherheitsgerechten Zustand, falls folgende Bedingungen erfüllt sind:

- Der Nass-/Trockensauger ist unbeschädigt.
- Die Anschlussleitung, die Verlängerungsleitung und deren Netzstecker sind unbeschädigt.
- Der Nass-/Trockensauger ist sauber und trocken.
- Die Bedienungselemente funktionieren und sind unverändert.
- Der Patronenfilter ist eingesetzt und unbeschädigt.
- Falls Flüssigkeit aufgesaugt wird: Der Schwimmer ist leichtgängig.
- Original STIHL Zubehör für diesen Nass-/Trockensauger ist angebaut.
- Das Zubehör ist richtig angebaut.

WARNUNG

- In einem nicht sicherheitsgerechten Zustand können Bauteile nicht mehr richtig funktionieren und Sicherheitseinrichtungen außer Kraft gesetzt werden. Personen können schwer verletzt oder getötet werden.
 - ▶ Mit einem unbeschädigten Nass-/Trockensauger arbeiten.
 - ▶ Mit einer unbeschädigten Anschlussleitung, Verlängerungsleitung und einem unbeschädigten Netzstecker arbeiten.
 - ▶ Falls der Nass-/Trockensauger verschmutzt oder nass ist: Nass-/Trockensauger reinigen und trocknen lassen.
 - ▶ Nass-/Trockensauger nicht verändern.

- ▶ Falls die Bedienungselemente nicht funktionieren: Nicht mit dem Nass-/Trockensauger arbeiten.
- ▶ Mit eingebautem und unbeschädigtem Filter arbeiten.
- ▶ Original STIHL Zubehör für diesen Nass-/Trockensauger anbauen.
- ▶ Zubehör so anbauen, wie es in dieser Gebrauchsanleitung oder in der Gebrauchsanleitung des Zubehörs beschrieben ist.
- ▶ Abgenutzte oder beschädigte Hinweisschilder ersetzen.
- ▶ Gegenstände nicht in die Öffnungen des Nass-/Trockensaugers stecken.

4.7 Arbeiten

WARNUNG

- Der Benutzer kann in bestimmten Situationen nicht mehr konzentriert arbeiten. Der Benutzer kann stolpern, fallen und schwer verletzt werden.
 - ▶ Ruhig und überlegt arbeiten.
 - ▶ Falls die Lichtverhältnisse und Sichtverhältnisse schlecht sind: Nicht mit dem Nass-/Trockensauger arbeiten.
 - ▶ Nass-/Trockensauger alleine bedienen.
 - ▶ Auf Hindernisse achten.
 - ▶ Auf dem Boden stehend arbeiten und das Gleichgewicht halten.
 - ▶ Falls Ermüdungserscheinungen auftreten: Eine Arbeitspause einlegen.
- Falls sich der Nass-/Trockensauger während der Arbeit verändert oder sich ungewohnt verhält, kann der Nass-/Trockensauger in einem nicht sicherheitsgerechten Zustand sein. Personen können schwer verletzt werden und Sachschaden kann entstehen.
 - ▶ Arbeit beenden, Netzstecker aus der Steckdose ziehen und einen STIHL Fachhändler aufsuchen.
 - ▶ Nass-/Trockensauger stehend betreiben.
 - ▶ Nass-/Trockensauger nicht abdecken um für einen ausreichenden Austausch der Kühlluft zu sorgen.
- Wenn Flüssigkeiten aufgesaugt werden, kann Schaum entstehen. Der Schaum kann den Schwimmer nicht betätigen und in den Motor gesaugt werden. Der Nass-/Trockensauger kann beschädigt werden.
 - ▶ Falls Schaum austritt: Arbeit beenden, Netzstecker aus der Steckdose ziehen und einen STIHL Fachhändler aufsuchen.

4.8 Elektrisch anschließen

Kontakt mit stromführenden Bauteilen kann durch folgende Ursachen entstehen:

- Die Anschlussleitung oder die Verlängerungsleitung ist beschädigt.
- Der Netzstecker der Anschlussleitung oder der Verlängerungsleitung ist beschädigt.
- Die Steckdose ist nicht richtig installiert.

⚠ GEFAHR

- Kontakt mit stromführenden Bauteilen kann zu einem Stromschlag führen. Der Benutzer kann schwer verletzt oder getötet werden.
 - ▶ Sicherstellen, dass die Anschlussleitung, Verlängerungsleitung und deren Netzstecker unbeschädigt sind.



Falls die Anschlussleitung oder die Verlängerungsleitung beschädigt ist:

- ▶ Beschädigte Stelle nicht berühren.
 - ▶ Netzstecker aus der Steckdose ziehen.
- ▶ Anschlussleitung, Verlängerungsleitung und deren Netzstecker mit trockenen Händen anfassen.
 - ▶ Netzstecker der Anschlussleitung oder Verlängerungsleitung in eine richtig installierte und abgesicherte Steckdose stecken.
- Eine beschädigte oder ungeeignete Verlängerungsleitung kann zu einem elektrischen Schlag führen. Personen können schwer verletzt oder getötet werden.
 - ▶ Eine Verlängerungsleitung mit dem richtigen Leitungsquerschnitt verwenden, 16.2.
 - ▶ Eine spritzwassergeschützte und für den Außeneinsatz zulässige Verlängerungsleitung verwenden.
 - ▶ Eine Verlängerungsleitung verwenden, die die gleichen Eigenschaften besitzt, wie die Anschlussleitung des Nass-/Trockensaugers, 16.2.

⚠ WARNUNG

- Während des Arbeitens kann eine falsche Netzspannung oder eine falsche Netzfrequenz zu einer Überspannung in dem Nass-/Trockensauger führen. Der Nass-/Trockensauger kann beschädigt werden.
 - ▶ Sicherstellen, dass die Netzspannung und die Netzfrequenz des Stromnetzes mit den Angaben auf dem Leistungsschild des Nass-/Trockensaugers übereinstimmen.
- Falls mehrere Elektrogeräte an einer Mehrfach-Steckdose angeschlossen sind, können während der Arbeit elektrische Bauteile überlastet werden. Die elektrischen Bauteile können

sich erwärmen und einen Brand auslösen. Personen können schwer verletzt oder getötet werden und Sachschaden kann entstehen.

- ▶ Nass-/Trockensauger einzeln an eine Steckdose anschließen.
 - ▶ Nass-/Trockensauger nicht an Mehrfach-Steckdosen anschließen.
- Eine falsch verlegte Anschlussleitung und Verlängerungsleitung kann beschädigt werden und Personen können darüber stolpern. Personen können verletzt werden und die Anschlussleitung kann beschädigt werden.
 - ▶ Anschlussleitung und Verlängerungsleitung so verlegen und kennzeichnen, dass Personen nicht stolpern können.
 - ▶ Anschlussleitung und Verlängerungsleitung so verlegen, dass sie nicht gespannt oder verwickelt sind.
 - ▶ Anschlussleitung und Verlängerungsleitung so verlegen, dass sie nicht beschädigt, geknickt oder gequetscht werden oder scheuern.
 - ▶ Anschlussleitung und Verlängerungsleitung vor Hitze, Öl und Chemikalien schützen.
 - ▶ Anschlussleitung und Verlängerungsleitung auf einem trockenen Untergrund verlegen.
 - Während der Arbeit erwärmt sich die Verlängerungsleitung. Wenn die Wärme nicht abfließen kann, kann die Wärme einen Brand auslösen.
 - ▶ Falls eine Kabeltrommel verwendet wird: Kabeltrommel vollständig abwickeln.

4.9 Transportieren

⚠ WARNUNG

- Während des Transports kann der Nass-/Trockensauger umkippen oder sich bewegen. Personen können verletzt werden und Sachschaden kann entstehen.
 - ▶ Netzstecker des Nass-/Trockensaugers aus der Steckdose ziehen.
 - ▶ Behälter leeren und Inhalt vorschriftsmäßig entsorgen.
 - ▶ Nass-/Trockensauger stehend transportieren.
 - ▶ Nass-/Trockensauger mit Spanngurten, Riemen oder einem Netz so sichern, dass er nicht umkippen und sich nicht bewegen kann.

4.10 Aufbewahren

⚠ WARNUNG

- Kinder können die Gefahren des Nass-/Trockensaugers nicht erkennen und nicht ein-

schätzen. Kinder können schwer verletzt werden.

- ▶ Netzstecker des Nass-/Trockensaugers aus der Steckdose ziehen.
- ▶ Nass-/Trockensauger außerhalb der Reichweite von Kindern aufbewahren.
- Die elektrischen Kontakte an dem Nass-/Trockensauger und metallische Bauteile können durch Feuchtigkeit korrodieren. Der Nass-/Trockensauger kann beschädigt werden.
 - ▶ Nass-/Trockensauger sauber und trocken aufbewahren.

4.11 Reinigen, Warten und Reparieren

⚠ WARNUNG

- Falls während der Reinigung, Wartung oder Reparatur der Netzstecker in eine Steckdose eingesteckt ist, kann der Nass-/Trockensauger unbeabsichtigt eingeschaltet werden. Personen können schwer verletzt werden und Sachschaden kann entstehen.
 - ▶ Netzstecker des Nass-/Trockensaugers aus der Steckdose ziehen.
- Scharfe Reinigungsmittel, das Reinigen mit einem Wasserstrahl oder spitzen Gegenständen können den Nass-/Trockensauger beschädigen. Falls der Nass-/Trockensauger nicht richtig gereinigt wird, können Bauteile nicht mehr richtig funktionieren und Sicherheitseinrichtungen außer Kraft gesetzt werden. Personen können schwer verletzt werden.
- Falls der Nass-/Trockensauger mit Druckluft gereinigt werden, kann gesundheitsgefährdender Staub aufgewirbelt und eingeatmet werden. Eingeatmeter Staub kann die Gesundheit schädigen und allergische Reaktionen auslösen.
 - ▶ Nass-/Trockensauger so reinigen, wie es in dieser Gebrauchsanleitung beschrieben ist.
- Falls der Nass-/Trockensauger nicht richtig gewartet oder repariert wird, können Bauteile nicht mehr richtig funktionieren und Sicherheitseinrichtungen außer Kraft gesetzt werden. Personen können schwer verletzt oder getötet werden.
 - ▶ Nass-/Trockensauger nicht selbst warten oder reparieren.
 - ▶ Falls die Anschlussleitung defekt oder beschädigt ist: Anschlussleitung von einem STIHL Fachhändler ersetzen lassen.






5 Nass-/Trockensauger einsatzbereit machen

- ▶ Falls der Nass-/Trockensauger gewartet oder repariert werden muss: Einen STIHL Fachhändler aufsuchen.

5 Nass-/Trockensauger einsatzbereit machen

5.1 Nass-/Trockensauger einsatzbereit machen

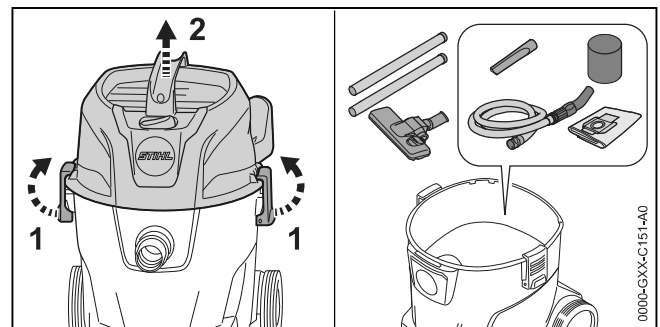
Vor jedem Arbeitsbeginn müssen folgende Schritte durchgeführt werden:

- ▶ Sicherstellen, dass sich der Nass-/Trockensauger und die Anschlussleitung im sicherheitsgerechten Zustand befinden,  4.6.
- ▶ Nass-/Trockensauger reinigen,  13.
- ▶ Saugschlauch anbauen,  6.2.1.
- ▶ Patronenfilter prüfen,  8.
- ▶ Falls Zubehör verwendet wird: Zubehör anbauen,  6.3.
- ▶ Netzstecker des Nass-/Trockensaugers in eine gut zugängliche Steckdose stecken.
- ▶ Falls die Schritte nicht durchgeführt werden können: Nass-/Trockensauger nicht verwenden und einen STIHL Fachhändler aufsuchen.

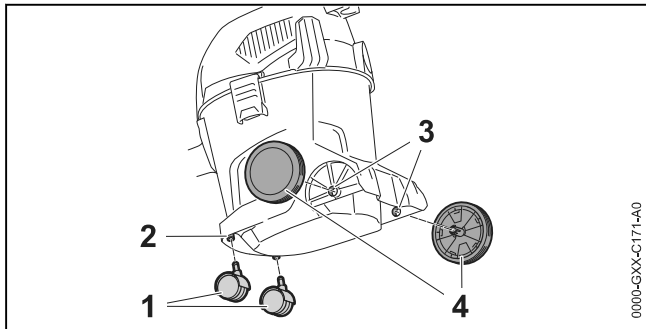
6 Nass-/Trockensauger zusammenbauen

6.1 Nass-/Trockensauger zusammenbauen

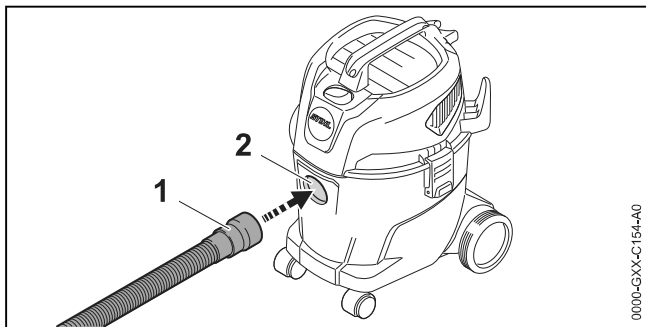
Das mitgelieferte Zubehör ist im Verpackungskarton und im Behälter.



- ▶ Behälter-Verschlüsse (1) entriegeln.
- ▶ Oberteil (2) abnehmen.
- ▶ Zubehör herausnehmen.
- ▶ Oberteil (2) aufsetzen.
- ▶ Behälter-Verschlüsse (1) verriegeln.

Vorder- /Hinterräder anbauen

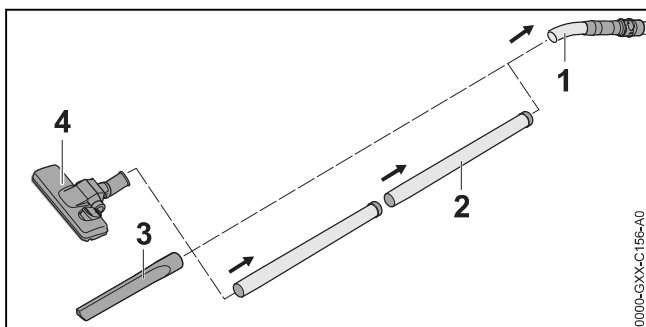
- ▶ Vorderräder (1) bis zum Anschlag in die Aufnahme (2) drücken.
- ▶ Hinterräder (4) mit einer Drehbewegung in die Aufnahme (3) drücken.
Die Hinterräder rasten hörbar ein.

6.2 Saugschlauch anbauen und abbauen**6.2.1 Saugschlauch anbauen**

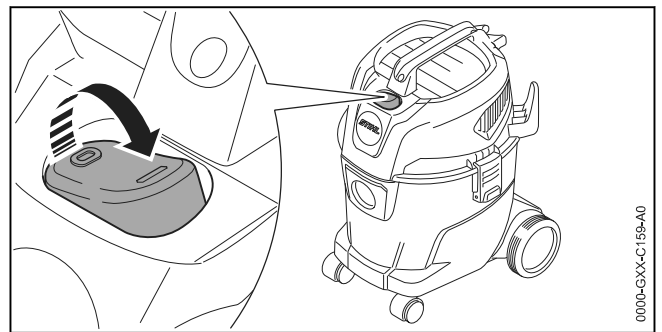
- ▶ Muffe (1) in den Saugstutzen (2) drücken, bis sie fest sitzt.

6.2.2 Saugschlauch abbauen

- ▶ Muffe aus dem Saugstutzen ziehen.

6.3 Zubehör anbauen

- ▶ Saugrohr (2), Fugendüse (3) oder Bodendüse (4) auf Saugschlauch (1) stecken.

7 Nass-/Trockensauger einschalten und ausschalten**7.1 Nass-/Trockensauger einschalten**

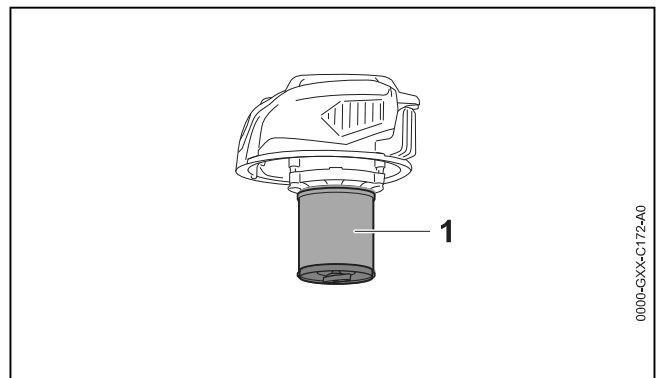
- ▶ Kippschalter in die Position I stellen.

7.2 Nass-/Trockensauger ausschalten

- ▶ Kippschalter in die Position 0 stellen.

8 Nass-/Trockensauger prüfen**8.1 Patronenfilter prüfen**

- ▶ Behälter-Verschlüsse entriegeln und Oberteil abnehmen.



- ▶ Falls der Patronenfilter (1) verschmutzt ist: Patronenfilter reinigen.
- ▶ Falls der Patronenfilter (1) beschädigt ist: Patronenfilter ersetzen.

9 Mit dem Nass-/Trockensauger arbeiten**9.1 Staub und Schmutz saugen****Saugen von Staub und Schmutz**

Falls normaler Staub und Schmutz aufgesaugt wird: Zusätzlich zum Patronenfilter kann ein Filtersack verwendet werden.

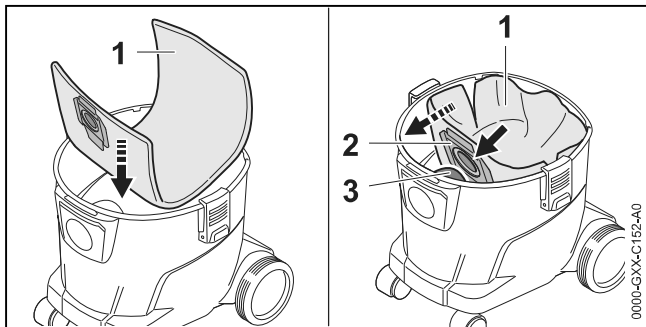
- ▶ Nass-/Trockensauger einschalten.

- ▶ Saugschlauch mit einer Hand halten und entweder direkt oder mit einem angebauten Zubehör saugen.

Saugen von trockenem und feinem Staub

Falls trockener oder feiner Staub aufgesaugt wird: Zusätzlich zum Patronenfilter einen Filtersack einsetzen.

- ▶ Nass-/Trockensauger ausschalten und Netzstecker aus der Steckdose ziehen.
- ▶ Behälter-Verschlüsse entriegeln.
- ▶ Oberteil abnehmen.

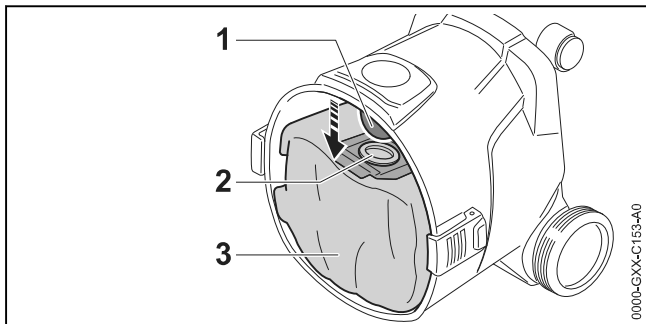


- ▶ Filtersack (1) in den Behälter legen.
- ▶ Muffe (2) auf den Saugstutzen (3) schieben.
- ▶ Filtersack (1) im Behälter entfalten.
- ▶ Oberteil aufsetzen und Behälter-Verschlüsse verriegeln.
- ▶ Nass-/Trockensauger einschalten.
- ▶ Saugschlauch mit einer Hand halten und entweder direkt oder mit einem angebauten Zubehör saugen.

Saugen von leicht feuchtem Schmutz

Falls leicht feuchter Schmutz aufgesaugt wird: Filtersack entnehmen und nur den Patronenfilter verwenden.

- ▶ Nass-/Trockensauger ausschalten und Netzstecker aus der Steckdose ziehen.
- ▶ Behälter-Verschlüsse entriegeln.
- ▶ Oberteil abnehmen.
- ▶ Behälter aufstellen.



- ▶ Muffe (2) vom Saugstutzen (1) ziehen.
- ▶ Filtersack (3) aus dem Behälter nehmen.
- ▶ Filtersack (3) vorschriftsmäßig und umweltfreundlich entsorgen.

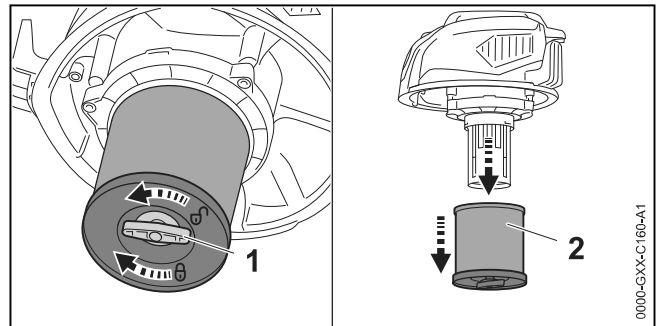
- ▶ Oberteil aufsetzen und Behälter-Verschlüsse verriegeln.
- ▶ Nass-/Trockensauger einschalten.
- ▶ Saugschlauch mit einer Hand halten und entweder direkt oder mit einem angebauten Zubehör saugen.

9.2 Flüssigkeit saugen

Falls überwiegend Flüssigkeit aufgesaugt wird: Schaumstofffilter über das Motorgehäuse schieben.

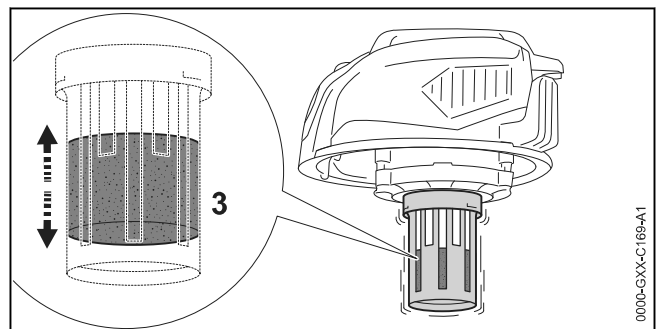
- ▶ Nass-/Trockensauger ausschalten und Netzstecker aus der Steckdose ziehen.
- ▶ Behälter-Verschlüsse entriegeln.
- ▶ Oberteil abnehmen und umdrehen.
- ▶ Filtersack herausnehmen.

Patronenfilter abnehmen



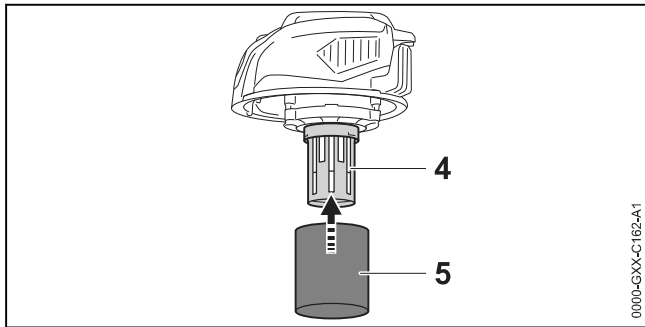
- ▶ Flügelschraube (1) gegen den Uhrzeigersinn drehen.
- ▶ Patronenfilter (2) abnehmen.

Schwimmer prüfen



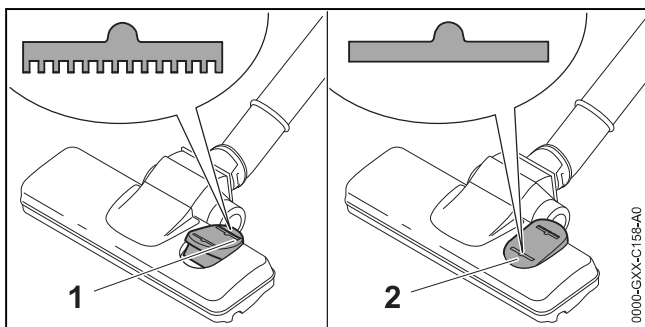
- ▶ Oberteil hin und her bewegen. Der Schwimmer (3) bewegt sich.
- ▶ Falls der Schwimmer (3) sich nicht bewegt: Schwimmer (3) mit einem weichen Pinsel reinigen.
- ▶ Falls der Schwimmer (3) sich weiterhin nicht bewegt: Nass-/Trockensauger nicht verwenden und einen STIHL Fachhändler aufsuchen. Es besteht eine Störung am Schwimmer (3).

Schaumstofffilter aufchieben



- ▶ Schaumstofffilter (5) über das Motorgehäuse (4) schieben.
- ▶ Oberteil aufsetzen und Behälter-Verschlüsse verriegeln.
- ▶ Nass-/Trockensauger einschalten.
- ▶ Saugschlauch mit einer Hand halten und entweder direkt oder mit einem angebauten Zubehör saugen.
- ▶ Falls die Saugleistung spürbar nachlässt: Nass-/Trockensauger ausschalten, Netzstecker aus der Steckdose ziehen und Behälter entleeren.

9.3 Mit der Bodendüse arbeiten

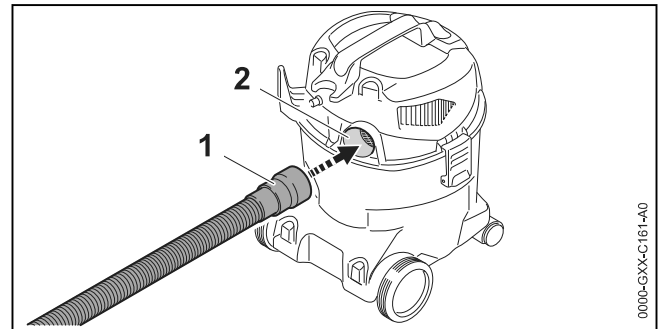


- ▶ Falls Teppichböden gereinigt werden: Kippschalter an der Bodendüse auf Position (1) stellen.
- ▶ Falls glatte Böden gereinigt werden: Kippschalter an der Bodendüse auf Position (2) stellen.

9.4 Blasen

Der Nass-/Trockensauger kann auch zum Blasen von Staub und Schmutz an schwer zu erreichenden Stellen verwendet werden.

- ▶ Saugschlauch vom Saugstutzen abnehmen.

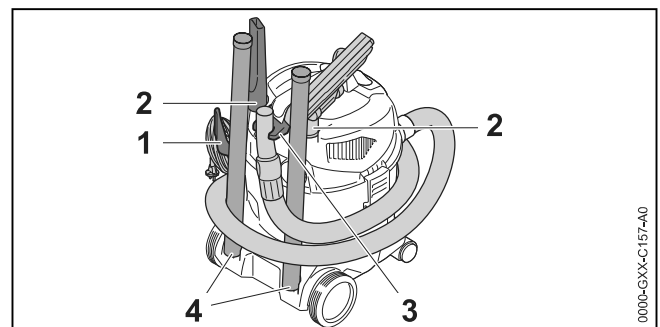


- ▶ Saugschlauch (1) in Abluftöffnung (2) stecken.
- ▶ Nass-/Trockensauger einschalten.
- ▶ Saugschlauch mit einer Hand halten und entweder direkt oder mit einem angebauten Zubehör blasen.

10 Nach dem Arbeiten

10.1 Nach dem Arbeiten

- ▶ Nass-/Trockensauger ausschalten und Netzstecker aus der Steckdose ziehen.
- ▶ Behälter leeren.
- ▶ Zubehör abbauen und reinigen.
- ▶ Nass-/Trockensauger reinigen.



- ▶ Anschlussleitung aufwickeln und am Halter (1) aufhängen.
- ▶ Saugschlauch um den Sauger wickeln und am Halter (3) befestigen.
- ▶ Zubehör an den Haltern (2) oder den Haltern (4) befestigen.

10.2 Behälter leeren

- ▶ Nass-/Trockensauger ausschalten und Netzstecker aus der Steckdose ziehen.
- ▶ Behälter-Verschlüsse entriegeln.
- ▶ Oberteil abnehmen.
- ▶ Behälter leeren und Inhalt vorschriftsmäßig entsorgen.
- ▶ Falls der Filtersack in den Behälter eingesetzt ist: Filtersack herausnehmen und vorschriftsmäßig entsorgen.
- ▶ Falls Flüssigkeiten gesaugt wurden:
 - ▶ Patronenfilter oder Schaumstofffilter trocknen lassen.
- ▶ Oberteil aufsetzen.

11 Transportieren

11.1 Nass-/Trockensauger transportieren

- ▶ Nass-/Trockensauger ausschalten und Netzstecker aus der Steckdose ziehen.
- ▶ Behälter leeren.

Nass-/Trockensauger tragen

- ▶ Nass-/Trockensauger mit einer Hand am Transportgriff tragen.

Nass-/Trockensauger schieben

- ▶ Nass-/Trockensauger am Transportgriff halten und schieben.

Nass-/Trockensauger in einem Fahrzeug transportieren

- ▶ Den Nass-/Trockensauger stehend so sichern, dass der Nass-/Trockensauger nicht umkippen und sich nicht bewegen kann.



12 Aufbewahren

12.1 Nass-/Trockensauger aufbewahren

- ▶ Nass-/Trockensauger ausschalten und Netzstecker aus der Steckdose ziehen.
- ▶ Nass-/Trockensauger so aufbewahren, dass folgende Bedingungen erfüllt sind:
 - Der Nass-/Trockensauger ist außerhalb der Reichweite von Kindern.
 - Der Nass-/Trockensauger ist sauber und trocken.
 - Der Nass-/Trockensauger ist in einem geschlossenen Raum.

15 Störungen beheben

15.1 Störungen des Nass-/Trockensaugers beheben

| Störung | Ursache | Abhilfe |
|--|---|--|
| Der Nass-/Trockensauger läuft beim Einschalten nicht an. | Der Stecker der Anschlussleitung oder der Verlängerungsleitung ist nicht eingesteckt. | ▶ Stecker der Anschlussleitung einstecken. |
| | Der Leitungsschutzschalter (Sicherheit) oder der FI-Schutzschalter hat ausgelöst. Der Stromkreis ist elektrisch überlastet oder defekt. | ▶ Ursache für das Auslösen suchen und beheben. Leitungsschutzschalter (Sicherheit) oder FI-Schutzschalter einlegen. ▶ Andere, im gleichen Stromkreis angeschlossene Stromverbraucher ausschalten. |
| | Die Steckdose ist zu gering abgesichert. | ▶ Stecker der Anschlussleitung in eine richtig abgesicherte Steckdose stecken,  16.1. |
| | Die Verlängerungsleitung hat einen falschen Querschnitt. | ▶ Eine Verlängerungsleitung mit einem ausreichenden Querschnitt verwenden,  16.2 |

- Der Nass-/Trockensauger ist in einem Temperaturbereich über 0 °C.

13 Reinigen

13.1 Nass-/Trockensauger und Zubehör reinigen

- ▶ Nass-/Trockensauger ausschalten und Netzstecker aus der Steckdose ziehen.
- ▶ Nass-/Trockensauger und Zubehör mit einem feuchten Tuch reinigen.
- ▶ Lüftungsschlitze mit einem Pinsel reinigen.

13.2 Patronenfilter reinigen



- ▶ Nass-/Trockensauger ausschalten und Netzstecker aus der Steckdose ziehen.
- ▶ Patronenfilter herausnehmen.
- ▶ Groben Schmutz auf der Außenseite des Patronenfilters entfernen.
- ▶ Patronenfilter unter fließendem Wasser spülen.
- ▶ Patronenfilter an der Luft trocknen lassen.

14 Reparieren

14.1 Nass-/Trockensauger reparieren

Der Benutzer kann den Nass-/Trockensauger und das Zubehör nicht selbst reparieren.

- ▶ Falls der Nass-/Trockensauger oder das Zubehör beschädigt sind: Nass-/Trockensauger oder das Zubehör nicht verwenden und einen STIHL Fachhändler aufsuchen.

| Störung | Ursache | Abhilfe |
|--|--|---|
| Der Nass-/Trockensauger schaltet im Betrieb ab. | Die Verlängerungsleitung ist zu lang. | ► Eine Verlängerungsleitung mit der richtigen Länge verwenden,  16.2 |
| | Der Stecker der Anschlussleitung oder Verlängerungsleitung wurde aus der Steckdose gezogen. | ► Stecker der Anschlussleitung oder Verlängerungsleitung einstecken. |
| | Der Leitungsschutzschalter (Sicherung) oder der FI-Schutzschalter hat ausgelöst. Der Stromkreis ist elektrisch überlastet oder defekt. | ► Ursache für das Auslösen suchen und beheben. Leitungsschutzschalter (Sicherung) oder FI-Schutzschalter einlegen. ► Andere, im gleichen Stromkreis angeschlossene Stromverbraucher ausschalten. |
| Die Saugleistung ist zu gering. | Die Steckdose ist zu gering abgesichert. | ► Stecker der Anschlussleitung in eine richtig abgesicherte Steckdose stecken,  16.1. |
| | Der Filtersack oder der Behälter ist voll. | ► Filtersack ersetzen oder Behälter leeren. |
| | Der Patronenfilter ist verschmutzt. | ► Patronenfilter reinigen oder ersetzen. |
| | Der Behälter ist voll. Der Schwimmer ist aktiviert. | ► Behälter leeren. |
| Aus dem Nass-/Trockensauger tritt Flüssigkeit aus. | Der Saugschlauch oder das Zubehör ist verstopft. | ► Saugschlauch oder Zubehör reinigen. |
| | Der Behälter ist voll und der Schwimmer ist blockiert. | ► Behälter leeren. ► Schwimmer prüfen. |
| | Schaum wurde aufgesaugt. | ► Nass-Trockensauger nicht verwenden und von einem STIHL Fachhändler prüfen lassen. |

16 Technische Daten

16.1 Nass-/Trockensauger STIHL SE 33

- Netzspannung: siehe Leistungsschild
- Frequenz: siehe Leistungsschild
- Leistungsaufnahme (P) nach IEC 60335-2-2: 1000 W
- Maximale Leistungsaufnahme (P_{max}) nach IEC 60335-1: 1400 W
- Schutzklasse: II
- Schutzart: IPX4
- Maximaler Luftdurchfluss: 3600 l/min
- Maximaler Unterdruck: 210 mbar
- Maße
 - Länge: 340 mm
 - Breite: 330 mm
 - Höhe: 465 mm
- Maße des Saugschlauchs: \varnothing 37 mm (innen) x 2 m
- Maximaler Inhalt des Behälters (trocken): 12 l
- Gewicht mit angebaurem Zubehör: 5,3 kg bis 5,5 kg

16.2 Verlängerungsleitungen

Wenn eine Verlängerungsleitung verwendet wird, muss sie einen Schutzleiter haben und deren Adern müssen abhängig von der Spannung und der Länge der Verlängerungsleitung mindestens folgende Querschnitte haben:

Falls die Nennspannung auf dem Leistungsschild 220 V bis 240 V ist:

- Leitungslänge bis 20 m: AWG 15 / 1,5 mm²
- Leitungslänge 20 m bis 50 m: AWG 13 / 2,5 mm²

Falls die Nennspannung auf dem Leistungsschild 100 V bis 127 V ist:

- Leitungslänge bis 10 m: AWG 14 / 2,0 mm²
- Leitungslänge 10 m bis 30 m: AWG 12 / 3,5 mm²

16.3 REACH

REACH bezeichnet eine EG-Verordnung zur Registrierung, Bewertung und Zulassung von Chemikalien.

Informationen zur Erfüllung der REACH Verordnung sind unter www.stihl.com/reach angegeben.

17 Ersatzteile und Zubehör

17.1 Ersatzteile und Zubehör

STIHL Diese Symbole kennzeichnen original STIHL Ersatzteile und original STIHL Zubehör.

STIHL empfiehlt, original STIHL Ersatzteile und original STIHL Zubehör zu verwenden.

Ersatzteile und Zubehör anderer Hersteller können durch STIHL hinsichtlich Zuverlässigkeit, Sicherheit und Eignung trotz laufender Marktbeobachtung nicht beurteilt werden und STIHL kann für deren Einsatz auch nicht einstehen.

Original STIHL Ersatzteile und original STIHL Zubehör sind bei einem STIHL Fachhändler erhältlich.

18 Entsorgen

18.1 Nass-/Trockensauger entsorgen

Informationen zur Entsorgung sind bei der örtlichen Verwaltung oder bei einem STIHL Fachhändler erhältlich.

Eine unsachgemäße Entsorgung kann die Gesundheit schädigen und die Umwelt belasten.

- ▶ STIHL Produkte einschließlich Verpackung gemäß den örtlichen Vorschriften einer geeigneten Sammelstelle für Wiederverwertung zuführen.
- ▶ Nicht mit dem Hausmüll entsorgen.

19 Produktinformation

19.1 Nass-/Trockensauger STIHL SE 33

ANDREAS STIHL AG & Co. KG
Badstraße 115
D-71336 Waiblingen

Deutschland

- Bauart: Nass-/Trockensauger
- Fabrikmarke: STIHL
- Typ: SE 33
- Serienidentifizierung: SE01

Die Technischen Unterlagen sind bei der Produktzulassung der ANDREAS STIHL AG & Co. KG aufbewahrt.

Das Baujahr, das Herstellungsland und die Maschinenummer sind auf dem Nass-/Trockensauger angegeben.

20 Anschriften

20.1 STIHL Hauptverwaltung

ANDREAS STIHL AG & Co. KG
Postfach 1771
D-71307 Waiblingen

20.2 STIHL Vertriebsgesellschaften

DEUTSCHLAND

STIHL Vertriebszentrale AG & Co. KG
Robert-Bosch-Straße 13
64807 Dieburg
Telefon: +49 6071 3055358

ÖSTERREICH

STIHL Ges.m.b.H.
Fachmarktstraße 7
2334 Vösendorf
Telefon: +43 1 86596370

SCHWEIZ

STIHL Vertriebs AG
Isenrietstraße 4
8617 Mönchaltorf
Telefon: +41 44 9493030

TSCHECHISCHE REPUBLIK

Andreas STIHL, spol. s r.o.
Chrlická 753
664 42 Modřice

20.3 STIHL Importeure

BOSNIEN-HERZEGOWINA

UNIKOMERC d. o. o.
Bišće polje bb
88000 Mostar
Telefon: +387 36 352560
Fax: +387 36 350536

KROATIEN

UNIKOMERC - UVOZ d.o.o.
Sjedište:
Amruševa 10, 10000 Zagreb
Prodaja:
Ulica Kneza Ljudevita Posavskog 56, 10410
Velika Gorica
Telefon: +385 1 6370010
Fax: +385 1 6221569

TÜRKEİ

SADAL TARIM MAKİNELERİ DIŞ TİCARET A.Ş.
Hürriyet Mahallesi Manas Caddesi No.1
35473 Menderes, İzmir
Telefon: +90 232 210 32 32
Fax: +90 232 210 32 33

Contents

| | | |
|----|--|----|
| 1 | Introduction..... | 15 |
| 2 | Guide to Using this Manual..... | 15 |
| 3 | Overview..... | 16 |
| 4 | Safety Precautions..... | 17 |
| 5 | Preparing the wet/dry vacuum cleaner for use..... | 21 |
| 6 | Assembling the wet/dry vacuum cleaner.. | 21 |
| 7 | Switching the wet/dry vacuum cleaner on and off..... | 22 |
| 8 | Checking the wet/dry vacuum cleaner..... | 22 |
| 9 | Using the wet/dry vacuum cleaner..... | 22 |
| 10 | After Finishing Work..... | 24 |
| 11 | Transporting..... | 24 |
| 12 | Storing..... | 24 |
| 13 | Cleaning..... | 24 |
| 14 | Repairing..... | 24 |
| 15 | Troubleshooting..... | 25 |
| 16 | Specifications..... | 25 |
| 17 | Spare Parts and Accessories..... | 26 |
| 18 | Disposal..... | 26 |
| 19 | Product information..... | 26 |

1 Introduction


Dear Customer,

Thank you for choosing STIHL. We develop and manufacture our quality products to meet our customers' requirements. The products are designed for reliability even under extreme conditions.

STIHL also stands for premium service quality. Our dealers guarantee competent advice and instruction as well as comprehensive service support.

STIHL expressly commit themselves to a sustainable and responsible handling of natural resources. This user manual is intended to help you use your STIHL product safely and in an environmentally friendly manner over a long service life.

We thank you for your confidence in us and hope you will enjoy working with your STIHL product.



Dr. Nikolas Stihl

IMPORTANT! READ BEFORE USING AND KEEP IN A SAFE PLACE FOR REFERENCE.

2 Guide to Using this Manual

2.1 Applicable Documentation

Local safety regulations apply.

2.2 Warning Notices in Text



DANGER

- This notice refers to risks which result in serious or fatal injury.
 - ▶ Serious or fatal injuries can be avoided by taking the precautions mentioned.



WARNING

- This notice refers to risks which **can** result in serious or fatal injury.
 - ▶ Serious or fatal injuries can be avoided by taking the precautions mentioned.

NOTICE

- This notice refers to risks which can result in damage to property.
 - ▶ Damage to property can be avoided by taking the precautions mentioned.

2.3 Symbols in Text



This symbol refers to a chapter in this instruction manual.