



**Bedienungsanweisung**  
**HUSQVARNA AUTOMOWER®**  
**520/550**



**DE, Deutsch**

Lesen Sie die Bedienungsanweisung sorgfältig durch und machen Sie sich mit dem Inhalt vertraut, bevor Sie das Gerät benutzen

---

# Inhalt

---

## 1 Sicherheit

1.1 Sicherheitsdefinitionen.....	3
1.2 Allgemeine Sicherheitshinweise.....	3
1.3 Sicherheitshinweise für die Installation.....	4
1.4 Sicherheitshinweise für den Betrieb.....	4
1.5 Sicherheitshinweise für die Wartung.....	5
1.6 Sicherer Umgang mit Akkus.....	5
1.7 Das Gerät anheben und tragen.....	5

## 2 Einleitung

2.1 Support.....	6
2.2 Gerätebeschreibung.....	6
2.3 Geräteübersicht.....	7
2.4 Symbole auf dem Gerät.....	8
2.5 Symbole in Automower® Connect.....	8
2.6 Symbole am Akku.....	9
2.7 Allgemeine Hinweise.....	9
2.8 Übersicht über die Struktur der Einstellungen in Automower® Connect (1).....	10
2.9 Übersicht über die Menüstruktur in Automower® Connect (2).....	11
2.10 Übersicht über die Struktur der Einstellungen in Automower® Connect (3) (Bluetooth® nur mit kurzer Reichweite).....	12

## 3 Installation

3.1 Einführung – Installation.....	13
3.2 Hauptkomponenten für die Installation.....	13
3.3 Vorbereitung der Installation.....	13
3.4 Vor der Installation der Kabel.....	13
3.5 Installation des Geräts.....	18
3.6 Positionieren des Kabels mit Haken.....	20
3.7 Unterirdisches Verlegen des Begrenzungskabels oder des Leitkabels.....	20
3.8 Verlängern des Begrenzungskabels oder des Leitkabels.....	20
3.9 Nach der Installation des Geräts.....	21
3.10 Automower® Connect .....	21

## 4 Einstellungen

4.1 Zeitplan.....	24
4.2 Schnitthöhe.....	24
4.3 Betrieb.....	25
4.4 Installation .....	26
4.5 Zubehör.....	28
4.6 Allgemein (nur Bluetooth®).....	29
4.7 Sicherheit.....	29

4.8 Automower® Connect (nur Bluetooth®).....	30
4.9 Nachrichten (nur Bluetooth®).....	30
4.10 Husqvarna Fleet Services™ .....	30

## 5 Betrieb

5.1 Hauptschalter.....	32
5.2 Start.....	32
5.3 Betriebsmodus – Start.....	32
5.4 Betriebsmodus – Parken.....	32
5.5 So stoppen Sie das Gerät.....	33
5.6 Das Gerät ausschalten (OFF).....	33
5.7 So laden Sie den Akku.....	33

## 6 Wartung

6.1 Einführung – Wartung.....	34
6.2 Wartungsplan.....	34
6.3 Reinigen des Geräts.....	35
6.4 Austausch der Klingen.....	36
6.5 Ersetzen der Radbürsten.....	36
6.6 Akku.....	37
6.7 Winterservice.....	37

## 7 Fehlerbehebung

7.1 Einführung - Fehlersuche.....	38
7.2 Fehlermeldungen.....	38
7.3 Info-Meldungen.....	43
7.4 LED-Anzeigelampe an der Ladestation.....	45
7.5 LED-Anzeigelampe auf dem Gerät.....	46
7.6 Symptome.....	47
7.7 Unterbrechungen/Brüche im Schleifenkabel finden.....	48

## 8 Transport, Lagerung und Entsorgung

8.1 Transport.....	51
8.2 Lagerung.....	51
8.3 Entsorgung.....	51
8.4 Entsorgen von Elektro- und Elektronik- Altgeräten .....	52

## 9 Technische Angaben

9.1 Technische Daten.....	53
9.2 Eingetragene Marken.....	55

## 10 EU-Konformitätserklärung, Originalversion

## 11 EU-Konformitätserklärung

---

# 1 Sicherheit

---

## 1.1 Sicherheitsdefinitionen

Warnungen, Vorsichtsmaßnahmen und Hinweise werden verwendet, um auf besonders wichtige Teile der Bedienungsanleitung hinzuweisen.



**WARNUNG:** Wird verwendet, wenn bei Nichtbeachtung der Anweisungen in diesem Handbuch die Gefahr von Verletzung oder Tod des Bedieners oder anderer Personen besteht.



**ACHTUNG:** Wird verwendet, wenn bei Nichtbeachtung der Anweisungen in diesem Handbuch die Gefahr von Schäden am Gerät, an anderen Materialien oder in der Umgebung besteht.

**Hinweis:** Für weitere Informationen, die in bestimmten Situationen nötig sind.

---

## 1.2 Allgemeine Sicherheitshinweise



**WARNUNG:** Lesen Sie die folgenden Warnhinweise, bevor Sie das Gerät benutzen.

- Lesen Sie die Bedienungsanleitung aufmerksam durch, und machen Sie sich mit den Anweisungen vertraut, bevor Sie das Gerät verwenden. Zum späteren Nachschlagen aufbewahren.
- Der Gebrauch des Geräts durch Kinder oder Personen, die über eingeschränkte körperliche, sensorische oder geistige Fähigkeiten verfügen (und somit kein sicherer Umgang mit dem Gerät gewährleistet werden kann) oder denen es an der erforderlichen Erfahrung und Kenntnissen mangelt, ist untersagt, sofern sie nicht von einer für ihre Sicherheit verantwortlichen Person bei der Arbeit überwacht und im Gebrauch des Geräts zuvor geschult wurden. EU-Vorgaben gestatten jedoch die Verwendung dieses Geräts durch Kinder ab 8 Jahren sowie Personen mit eingeschränkten physischen, sensorischen oder psychischen Fähigkeiten bzw. Personen ohne jegliche Erfahrung oder Kenntnisse, wenn sie beaufsichtigt werden oder ihnen die sichere Verwendung des Geräts ausführlich erklärt wurde und sie sich der Gefahren bewusst sind. Kinder dürfen nicht mit dem Gerät spielen. Reinigung und Wartung durch den Benutzer dürfen nicht von Kindern ohne Aufsicht durchgeführt werden.
- Das Gerät darf nur mit der von Husqvarna empfohlenen Ausstattung verwendet werden. Andere Verwendungsarten sind nicht zulässig.
- Benutzen Sie das Gerät nicht, wenn sich Personen, insbesondere Kinder, oder Tiere im Arbeitsbereich aufhalten.
- Bei Betrieb des Geräts im öffentlichen Bereich müssen Warnschilder um den Arbeitsbereich angebracht werden. Die Schilder müssen den folgenden Text aufweisen: **Warnung! Automatischer Rasenmäher! Halten Sie Abstand von der Maschine! Kinder müssen beaufsichtigt werden!**
- Berühren Sie niemals bewegliche gefährliche Bauteile, wie z. B. den Klingenteller, bevor diese vollständig zum Stillstand gekommen sind.
- Schalten Sie das Gerät aus, bevor Sie etwas beseitigen, das das Gerät blockiert, das Gerät warten oder untersuchen und wenn das Gerät ungewöhnlich vibriert. Prüfen Sie das Gerät auf Schäden, bevor Sie es erneut starten. Verwenden Sie das Gerät nicht, wenn es beschädigt ist.
- Bei Verletzungen oder Unfällen einen Arzt aufsuchen.
- Verlegen Sie Netz- und Verlängerungskabel nicht im Arbeitsbereich. Dadurch können die Kabel beschädigt werden.
- Schließen Sie keine beschädigten Kabel an, und berühren Sie diese nicht, bevor sie von der Steckdose getrennt wurden. Ziehen Sie den Netzstecker aus der Steckdose, wenn das Kabel während des Betriebs beschädigt wird. Ein abgenutztes oder beschädigtes Kabel erhöht das Risiko eines Stromschlags. Ein beschädigtes Kabel muss durch Wartungspersonal ausgetauscht werden.
- Wenn Sie das Netzteil an die Steckdose anschließen, verwenden Sie einen Fehlerstromschutzschalter (RCD) mit einem Auslösestrom von maximal 30 mA.
- Laden Sie das Gerät nur in der mitgelieferten Ladestation auf. Zur sicheren Entsorgung des Akkus siehe *Entsorgung auf Seite 51*. Eine inkorrekte Verwendung kann zu elektrischen Schlägen, Überhitzung oder Austreten von ätzender Flüssigkeit aus dem Akku führen. Spülen Sie bei Austritt von Elektrolyt mit Wasser/Neutralisationsmittel. Wenn ätzende Flüssigkeit in Ihre Augen kommt, sollten Sie ärztliche Hilfe suchen.
- Verwenden Sie nur die von Husqvarna empfohlenen Originalakkus. Die Gerätesicherheit kann nur bei der Verwendung von Originalakkus gewährleistet werden. Verwenden Sie ausschließlich wiederaufladbare Akkus.

- Befolgen Sie die Installationsanweisungen, insbesondere bezüglich der Angabe des Arbeitsbereichs, siehe *Installation auf Seite 13*.
- Befolgen Sie die Anweisungen zum Starten und Betrieb des Geräts, siehe *Betrieb auf Seite 32*.
- Bei Gewittergefahr empfiehlt Husqvarna das Netzteil und alle Kabel zur Ladestation zu trennen, um das Risiko einer Beschädigung elektrischer Komponenten zu verringern. Schließen Sie das das Netzteil und alle Kabel wieder an, wenn die Gewittergefahr vorbei ist. Es ist wichtig, dass die Kabel korrekt angeschlossen sind.
- Befolgen Sie die Wartungsanweisungen, und verwenden Sie bei Bedarf Original-Ersatzteile von Husqvarna, siehe *Wartung auf Seite 34*.
- Zu technischen Daten wie Gewicht, Abmessungen und Geräuschemissionswerten siehe *Technische Angaben auf Seite 53*.
- Der Bediener ist für Unfälle und Gefahren verantwortlich, die anderen Personen oder an deren Eigentum entstehen.
- Das Gerät darf nur von Personen betrieben, gewartet und repariert werden, die mit dessen speziellen Eigenschaften und den beim Gebrauch einzuhaltenden Sicherheitsvorschriften bestens vertraut sind.
- Es ist nicht gestattet, das Originaldesign des Geräts zu verändern.
- Beachten Sie nationale Vorschriften über elektrische Sicherheit.
- Husqvarna garantiert nicht die vollständige Kompatibilität zwischen dem Gerät und anderen Arten von drahtlosen Systemen wie Fernbedienungen, Funksendern oder ähnlichem.
- Der integrierte Alarm ist sehr laut. Seien Sie vorsichtig, insbesondere wenn das Gerät im Innenbereich verwendet wird.
- Der Betriebs- und Lagerungstemperaturbereich beträgt 0–50 °C/32–122 °F. Der Temperaturbereich für das Aufladen ist 0–45 °C/32–113 °F. Bei zu hohen Temperaturen kann es zu Beschädigungen am Gerät kommen.

### 1.3 Sicherheitshinweise für die Installation



**WARNUNG:** Lesen Sie die folgenden Warnhinweise, bevor Sie das Gerät benutzen.

- Installieren Sie die Ladestation einschließlich Zubehör nicht an einer Stelle, die sich unterhalb oder in einer Entfernung von 60 cm/24 Zoll oder weniger von brennbarem Material befindet. Im Falle einer Fehlfunktion kann es zu einer Erhitzung der Ladestation und des Netzteils kommen, was eine potenzielle Brandgefahr zur Folge haben kann.

- Positionieren Sie das Netzteil nicht in einer Höhe, in der es unter Wasser gesetzt werden kann. Positionieren Sie das Netzteil nicht auf dem Boden.
- Bedecken Sie das Netzteil nicht. Kondenswasser kann dem Netzteil schaden und das Risiko eines Stromschlags erhöhen.
- Stellen Sie die Ladestation nicht an Stellen auf, an denen sich Schädlinge, wie z. B. Ameisen, befinden.
- Gültig für USA/Kanada. Wenn das Netzteil im Freien installiert wird: Es besteht Stromschlaggefahr. Nur an einer Steckdose der Klasse A mit FI-Schutz (RCD) mit witterungsbeständigem Gehäuse installieren, bei dem die Verschlusskappe eingefügt oder entfernt wurde.
- Installieren Sie die Ladestation nicht an Orten, an denen die Gefahr von stehendem Wasser besteht.

### 1.4 Sicherheitshinweise für den Betrieb



**WARNUNG:** Lesen Sie die folgenden Warnhinweise, bevor Sie das Gerät benutzen.

- Halten Sie Hände und Füße von den rotierenden Klingen fern. Halten Sie mit Ihren Händen und Füßen stets einen sicheren Abstand zum Gerät, solange dieses eingeschaltet ist.
- Verwenden Sie den PARK-Modus oder schalten Sie das Gerät aus (OFF), wenn sich Personen, insbesondere Kinder oder Tiere, in der Nähe des Arbeitsbereichs befinden. Siehe *Das Gerät ausschalten (OFF) auf Seite 33*. Husqvarna empfiehlt, das Gerät so einzustellen, dass es nur dann arbeitet, wenn der Arbeitsbereich keine Aktivität aufweist. Das Gerät kann nachts im Arbeitsbereich zu Verletzungen von Tieren führen, z. B. bei Igel. Siehe *Zeitplan auf Seite 24*.
- Stellen Sie sicher, dass sich keine Objekte wie Steine, Äste, Werkzeug oder Spielzeug auf dem Rasen befinden. Die Klingen können beschädigt werden, wenn sie gegen einen Gegenstand schlagen.
- Heben Sie das Gerät nicht an und bewegen Sie es nicht, wenn es eingeschaltet (ON) ist.
- Das Gerät darf nicht mit Personen oder Tieren zusammenstoßen. Wenn eine Person oder ein Tier in den Fahrweg des Geräts gelangt, muss das Gerät sofort angehalten werden. Siehe *So stoppen Sie das Gerät auf Seite 33*.
- Legen Sie keine Gegenstände auf Gehäuse oder Ladestation des Geräts.
- Verwenden Sie das Gerät nicht, wenn die **STOP**-Taste nicht funktioniert.
- Schalten Sie das Gerät immer aus (OFF), wenn es nicht in Betrieb ist. Das Gerät kann nur

gestartet werden, wenn Sie den richtigen PIN-Code eingeben.

- Verwenden Sie das Gerät nicht gleichzeitig mit einem ausfahrbaren Sprinkler. Verwenden Sie die Funktion *Zeitplan* so, dass das Gerät und der Pop-up-Sprinkler nicht gleichzeitig arbeiten. Siehe *Zeitplan auf Seite 24*.
- Betreiben Sie das Gerät nicht, wenn sich stehendes Wasser im Arbeitsbereich befindet. Zum Beispiel, wenn starker Regen Wasserlachen bildet.

## 1.5 Sicherheitshinweise für die Wartung



**WARNUNG:** Lesen Sie die folgenden Warnhinweise, bevor Sie das Gerät warten.

- Schalten Sie das Gerät aus (**OFF**), wenn Sie Wartungsarbeiten daran vornehmen.
- Reinigen Sie das Gerät nicht mit einem Hochdruckreiniger. Verwenden Sie keine Lösungsmittel zur Reinigung des Geräts.
- Trennen Sie den Stecker der Ladestation, bevor Sie Reinigungs- oder Wartungsarbeiten an der Ladestation durchführen.

## 1.6 Sicherer Umgang mit Akkus



**WARNUNG:** Lesen Sie die folgenden Warnhinweise, bevor Sie das Gerät benutzen.

- Lithium-Ionen-Akkus können explodieren oder Feuer verursachen, wenn sie demontiert, kurzgeschlossen oder Wasser, Feuer oder hohen Temperaturen ausgesetzt werden. Gehen Sie vorsichtig vor, öffnen Sie den Akku nicht und setzen Sie ihn keinen elektrischen/mechanischen Belastungen aus. Vermeiden Sie die Lagerung der Akkus bei direkter Sonneneinstrahlung.

## 1.7 Das Gerät anheben und tragen



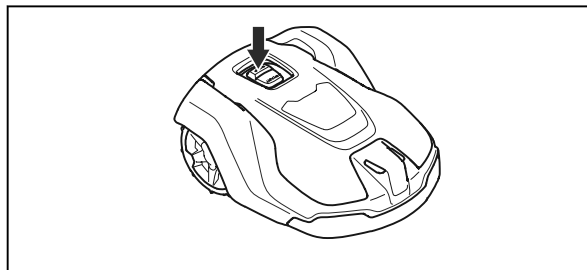
**WARNUNG:** Das Gerät muss ausgeschaltet sein (**OFF**), bevor Sie es anheben. Das Gerät ist deaktiviert, wenn der **Hauptschalter** auf die Position *0* eingestellt ist.



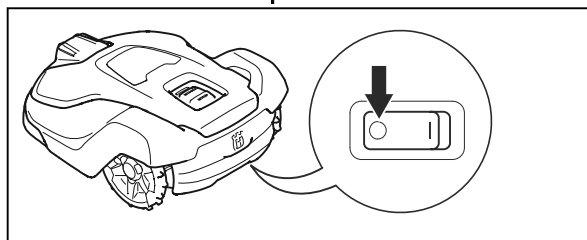
**ACHTUNG:** Heben Sie das Gerät nicht hoch, wenn es sich in der Ladestation befindet. Dadurch können die Ladestation und das Gerät beschädigt werden. Drücken Sie die **STOP**-Taste, und ziehen Sie das

Gerät aus der Ladestation, bevor Sie es anheben.

1. Drücken Sie die **STOP**-Taste, um das Gerät anzuhalten.



2. Stellen Sie den **Hauptschalter** auf Position *0*.



3. Heben Sie das Gerät so am Handgriff, dass der Messerteller von Ihrem Körper entfernt ist.



---

## 2 Einleitung

---

<b>Seriennummer:</b>
<b>Artikelnummer:</b>
<b>PIN-Code:</b>

Die Seriennummer und die Artikelnummer befinden sich auf dem Typenschild und auf dem Karton des Geräts.

- Registrieren Sie Ihr Gerät unter [www.husqvarna.com](http://www.husqvarna.com). Geben Sie die Seriennummer des Geräts, die Artikelnummer und das Kaufdatum ein, um Ihr Gerät zu registrieren.

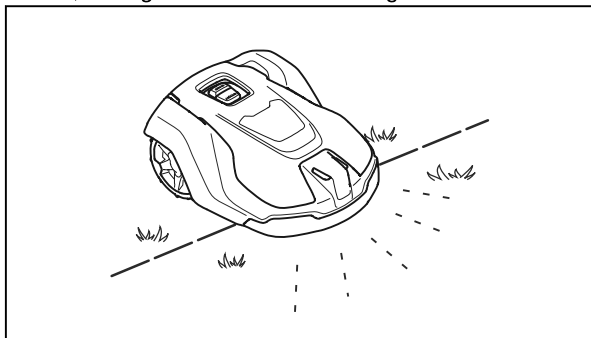
### 2.1 Support

Wenden Sie sich an Ihren Husqvarna Servicehändler, um Support für das Gerät zu erhalten.

### 2.2 Gerätebeschreibung

**Hinweis:** Husqvarna aktualisiert regelmäßig das Erscheinungsbild und die Funktionsweise der Geräte. Siehe *Support auf Seite 6*.

Das Gerät ist ein Mähroboter. Das Gerät ist akkubetrieben und schneidet das Gras automatisch. Die Mähphasen wechseln sich ständig mit Ladephasen ab. Das Bewegungsmuster ist zufällig, was bedeutet, dass der Rasen gleichmäßig und mit weniger Spuren gemäht wird. Das Begrenzungskabel und das Leitkabel steuern die Bewegungen des Geräts innerhalb des Arbeitsbereichs. Sensoren im Gerät erkennen, wenn es das Begrenzungskabel erreicht. Die Vorderseite des Geräts ragt vor dem Drehen immer etwas über das Begrenzungskabel hinaus. Wenn das Gerät auf ein Hindernis stößt oder sich dem Begrenzungskabel nähert, schlägt es eine neue Richtung ein.



Der Bediener wählt die Einstellungen in der Automower® Connect-App. Die App zeigt die ausgewählten und möglichen Betriebseinstellungen und den Betriebsmodus des Geräts an.

#### 2.2.1 Mähtechnik

Die Schnitttechnik verbessert die Grasqualität, daher kann der Einsatz von Düngern reduziert werden. Das Aufsammeln des Grasses ist nicht erforderlich.

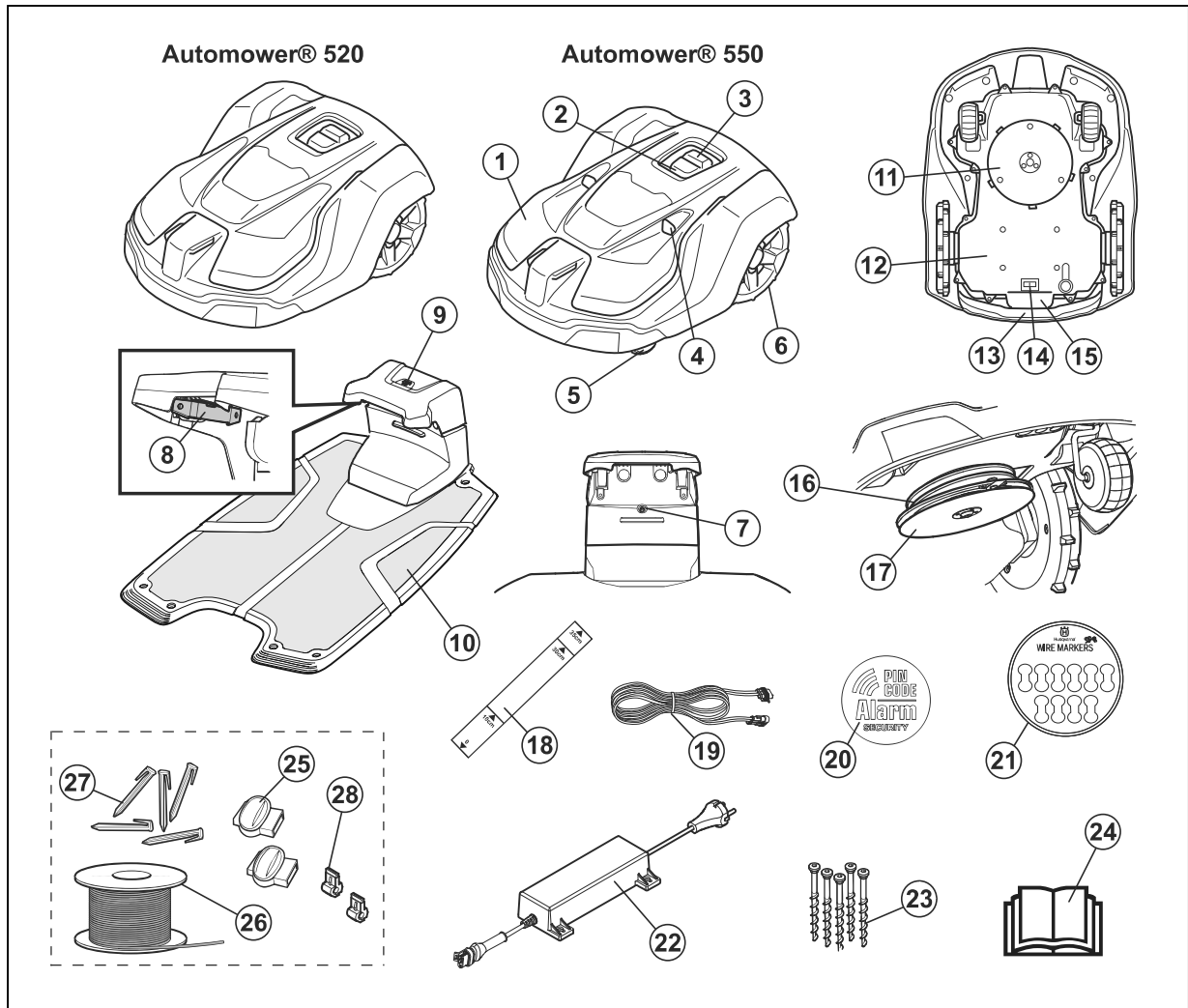
#### 2.2.2 Suchen der Ladestation

Das Gerät arbeitet, bis der Akkuladestand niedrig ist, und beginnt dann, zur Ladestation zu fahren. Das Gerät verfügt über 3 Methoden zum Finden der Ladestation. Siehe *Suchen der Ladestation auf Seite 26*.

#### 2.2.3 Automower® Connect

Automower® Connect ist eine mobile Anwendung, die es ermöglicht, die Betriebseinstellungen per Fernzugriff vorzunehmen. Siehe *Automower® Connect (nur Bluetooth®) auf Seite 30*.

## 2.3 Geräteübersicht



- |   |  |
|---|--|
| 1. Gehäuse  | 14. Hauptschalter  |
| 2. LED-Anzeigelampe des Geräts                      | 15. Typenschild (inkl. Geräteidentifikationscode)            |
| 3. STOP/START-Taste                                 | 16. Klingenteller  |
| 4. Ultraschallsensoren                              | 17. Gleitplatte  |
| 5. Vorderräder                                      | 18. Lineal   |
| 6. Hinterräder                                      | 19. Niederspannungskabel                                     |
| 7. LED-Anzeigelampe der Ladestation                 | 20. Alarm-Aufkleber  |
| 8. Kontaktplatten                                   | 21. Kabelmarkierungen  |
| 9. Park-Taste                                       | 22. Netzteil <sup>1</sup>                                    |
| 10. Ladestation                                     | 23. Schrauben zum Befestigen der Ladestation                 |
| 11. Schneidsystem                                   | 24. Bedienungsanleitung und Kurzanleitung                    |
| 12. Chassisgehäuse mit Elektronik, Akku und Motoren | 25. Verbinder für das Schleifenkabel <sup>2</sup>            |
| 13. Handgriff                                       | 26. Kabel für Begrenzungsschleife und Suchkabel <sup>3</sup> |

<sup>1</sup> Das Erscheinungsbild kann je nach Markt unterschiedlich sein.

<sup>2</sup> Ist Teil des Installations-Kits, das separat erhältlich ist.

<sup>3</sup> Siehe Hinweis 2.

27. Haken<sup>4</sup>

28. Anschlussklemmen für Schleifenkabel<sup>5</sup>

## 2.4 Symbole auf dem Gerät

Diese Symbole befinden sich auf dem Gerät. Lesen Sie die entsprechenden Informationen dazu sorgfältig.



**WARNUNG:** Lesen Sie die Bedienungsanleitung, bevor Sie das Gerät in Betrieb nehmen.



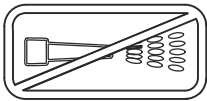
**WARNUNG:** Deaktivieren Sie das Gerät, bevor Sie daran arbeiten oder es anheben.



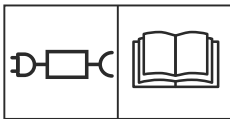
**WARNUNG:** Halten Sie einen sicheren Abstand zum Gerät ein, wenn es in Betrieb ist. Halten Sie Hände und Füße von den rotierenden Klingen fern.



**WARNUNG:** Setzen oder stellen Sie sich nicht auf das Gerät. Halten Sie stets mit Ihren Händen und Füßen einen sicheren Abstand zum Gerät ein.



Reinigen Sie das Gerät weder mit einem Hochdruckreiniger noch unter fließendem Wasser.



Verwenden Sie ein abnehmbares Netzteil wie auf dem Gerätetypenschild neben dem Symbol angegeben.



Dieses Gerät entspricht den geltenden EU-Richtlinien.



Dieses Gerät entspricht den geltenden Richtlinien für GB.



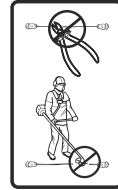
Es ist nicht zulässig, dieses Gerät über den normalen Hausmüll zu entsorgen. Stellen Sie sicher, dass das Gerät in Übereinstimmung mit den örtlich geltenden Regelungen entsorgt wird.

<sup>4</sup> Siehe Hinweis 2.

<sup>5</sup> Siehe Hinweis 2.



Das Chassis enthält Bauteile, die empfindlich gegenüber elektrostatischer Entladung (Electrostatic Discharge = ESD) sind. Das Chassis muss fachmännisch neu versiegelt werden. Aus diesen Gründen sollte das Chassis ausschließlich von autorisierten Servicetechnikern geöffnet werden. Eine beschädigte Versiegelung kann zu teilweisem oder vollständigem Erlöschen der Garantie führen.



Das Niederspannungskabel darf weder gekürzt, verlängert noch gespleißt werden.

Verwenden Sie keinen Trimmer in der Nähe des Niederspannungskabels. Gehen Sie beim Trimmen von Kanten, in deren Nähe sich die Kabel befinden, vorsichtig vor.

## 2.5 Symbole in Automower® Connect



Das Zeitplanmenü wird verwendet, um festzulegen, wann das Gerät den Rasen mäht.



Im Schnitthöhenmenü kann die Schnitthöhe des Geräts eingestellt werden.



Das Betriebsmenü dient zur manuellen Einstellung des Betriebs.



Das Installationsmenü dient zur manuellen Einstellung der Installation.



Das Zubehörmenu dient zur Einstellung des Zubehörs.

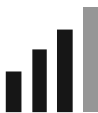


Das Einstellungs-menü dient zum Festlegen der allgemeinen Geräteeinstellungen. (Nur für Bluetooth® mit kurzer Reichweite)





Im Sicherheitsmenü kann der Bediener aus 3 Sicherheitsstufen auswählen. (Nur für Bluetooth® mit kurzer Reichweite)



Über Automower® Connect aktiviert und deaktiviert der Bediener das Automower® Connect Modul auf dem Gerät. (Nur für Bluetooth® mit kurzer Reichweite)

## 2.6 Symbole am Akku



**WARNUNG:** Lithium-Ionen-Akkus können explodieren oder Feuer verursachen, wenn sie zerlegt, kurzgeschlossen oder grob behandelt werden. Setzen Sie den Akku nicht Wasser, Feuer oder hohen Temperaturen aus.



Lesen Sie die Gebrauchsanweisung.



Werfen Sie den Akku nicht ins Feuer, und setzen Sie ihn keiner Wärmequelle aus.



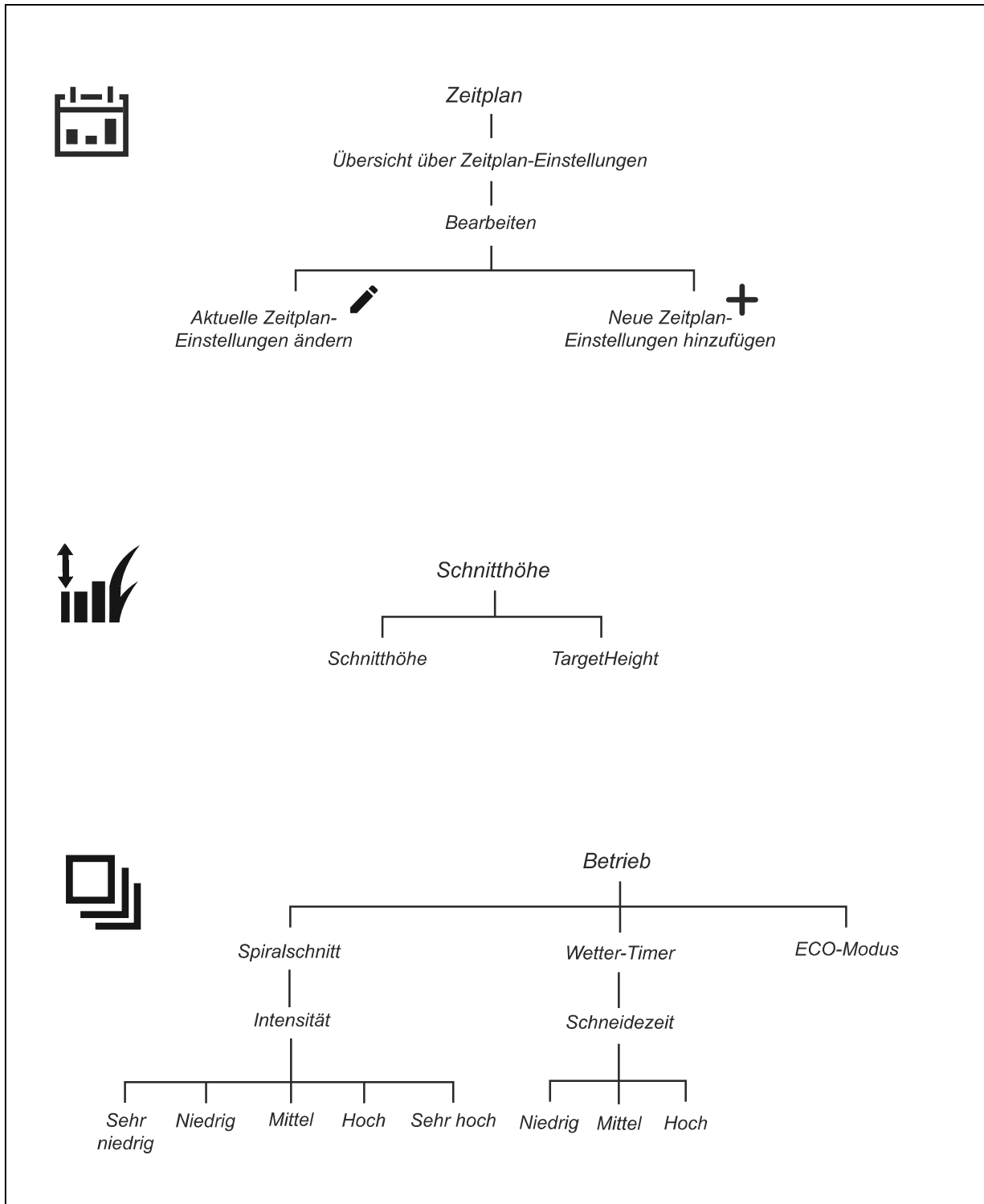
Tauchen Sie den Akku nicht in Wasser.

## 2.7 Allgemeine Hinweise

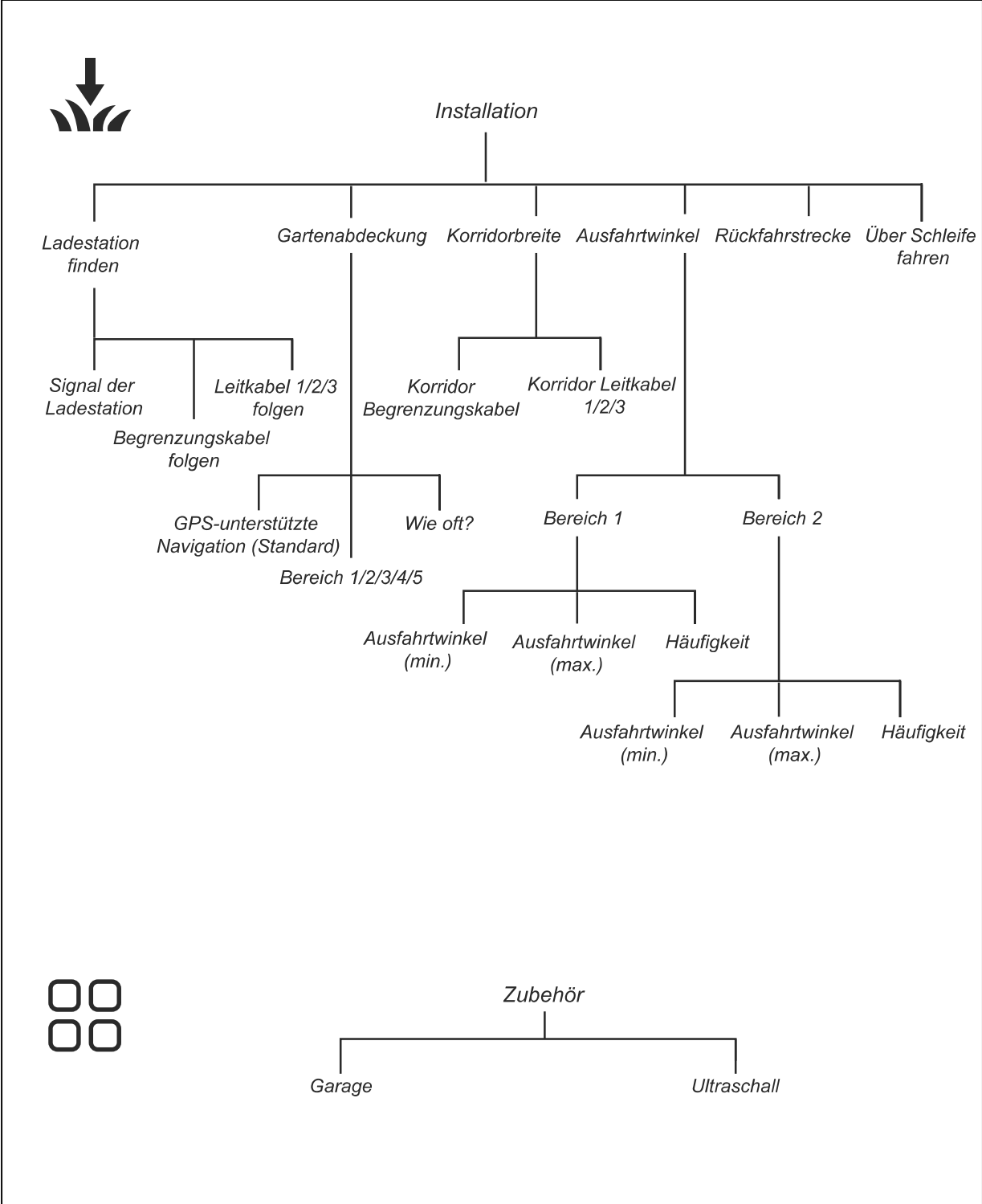
Um das Lesen der Bedienungsanleitung zu erleichtern, wird der Text folgendermaßen dargestellt:

- *Kursiv* gedruckter Text ist entweder in der Automower® Connect-App oder es sind Verweise auf einen anderen Abschnitt in der Betriebsanleitung.
- **Fett** gedruckter Text steht für die Tasten am Gerät oder in Automower® Connect.

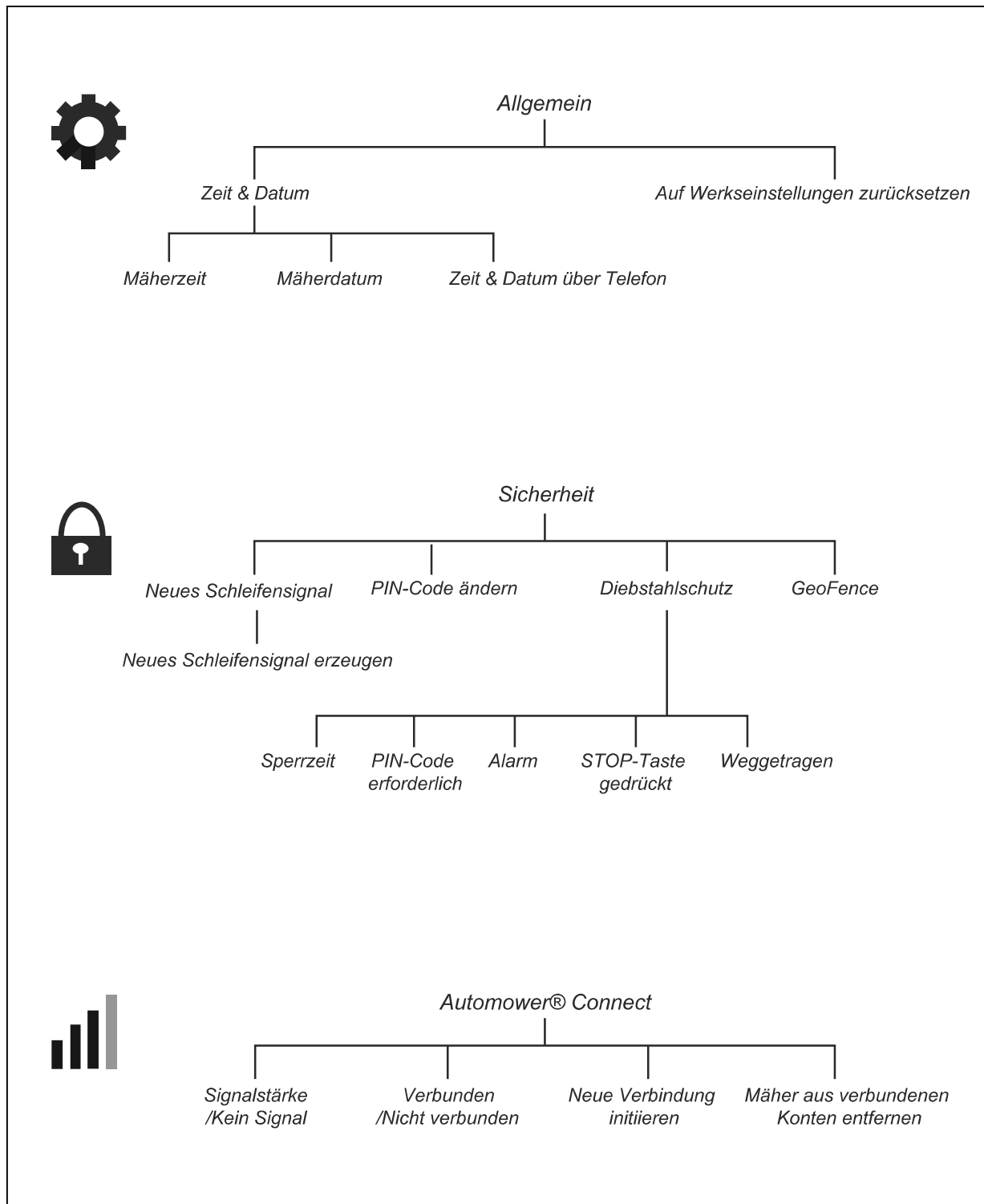
## 2.8 Übersicht über die Struktur der Einstellungen in Automower® Connect (1)



## 2.9 Übersicht über die Menüstruktur in Automower® Connect (2)



## 2.10 Übersicht über die Struktur der Einstellungen in Automower® Connect (3) (Bluetooth® nur mit kurzer Reichweite)



---

## 3 Installation

---

### 3.1 Einführung – Installation



**WARNUNG:** Lesen Sie vor der Installation des Geräts das Kapitel über Sicherheit, und machen Sie sich damit vertraut.



**ACHTUNG:** Verwenden Sie Originalersatzteile und Originalinstallationsmaterial.

**Hinweis:** Weitere Informationen zur Installation finden Sie unter [www.husqvarna.com](http://www.husqvarna.com).

Automower® 550 verfügt über die Automower® Club Solution, bei der Sie 2 oder 3 Geräte in der gleichen Installation verwenden können, siehe *Automower® Club Solution auf Seite 18*.

### 3.2 Hauptkomponenten für die Installation

Die Installation betrifft die folgenden Komponenten:

- Einen Mähroboter, der den Rasen automatisch mäht.
- Eine Ladestation mit 3 Funktionen:
  - Senden von Steuersignalen entlang des Begrenzungskabels.
  - Senden von Steuersignalen entlang des Leitkabels, sodass das Gerät dem Leitkabel auch zu bestimmten weiter entfernten Bereichen im Garten folgen und seinen Weg zurück zur Ladestation finden kann.
  - Aufladen des Geräts.
- Ein Netzteil, das zwischen der Ladestation und einer 100-240-V-Steckdose angeschlossen wird.
- Das Schleifenkabel wird um den Arbeitsbereich herum verlegt und um Objekte oder Pflanzen herum, die vor dem Mähroboter geschützt werden müssen. Das Schleifenkabel wird sowohl als Begrenzungskabel als auch als Leitkabel verwendet.

### 3.3 Vorbereitung der Installation

Lesen Sie vor der Installation des Geräts das Kapitel über die Installation. Bereiten Sie die Installation sorgfältig vor, damit das Gerät ordnungsgemäß funktioniert.

- Erstellen Sie eine Skizze des Arbeitsbereichs und beziehen Sie alle Hindernisse ein. Dadurch

lässt sich einfacher erkennen, wie Ladestation, Begrenzungskabel und Leitkabel am besten zu verlegen sind.

- Markieren Sie auf der Skizze, wohin Sie die Ladestation, das Begrenzungskabel und das Leitkabel positionieren möchten.
- Markieren Sie auf der Skizze, wo das Leitkabel mit dem Begrenzungskabel verbunden sein soll. Siehe *Installieren des Leitkabels auf Seite 19*.
- Füllen Sie Löcher im Rasen, damit die Rasenfläche eben ist.



**ACHTUNG:** Mit Wasser gefüllte Senken auf dem Rasen können zu Schäden am Gerät führen.

- Mähen Sie das Gras und schneiden Sie die Rasenkanten, bevor Sie das Gerät installieren. Sicherstellen, dass das Gras maximal 10 cm/4 Zoll hoch ist.

**Hinweis:** In den ersten Wochen nach der Installation kann der wahrgenommene Schallpegel des Geräts beim Schneiden von Gras womöglich höher als gewöhnlich sein. Der Schallpegel nimmt nach einiger Zeit ab.

### 3.4 Vor der Installation der Kabel

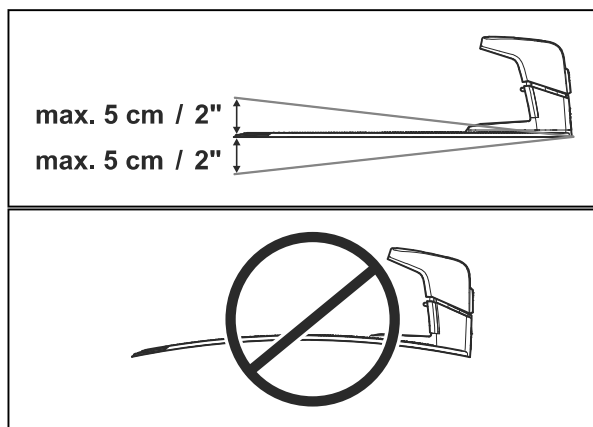
Sie können die Kabel mit Haken befestigen oder unterirdisch verlegen. Sie können beide Verfahren für denselben Arbeitsbereich verwenden.



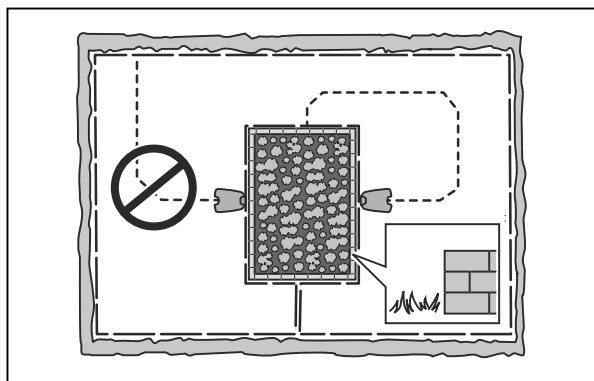
**ACHTUNG:** Wenn Sie einen Vertikutierer im Arbeitsbereich verwenden, vergraben Sie das Begrenzungskabel und das Leitkabel, um Schäden zu vermeiden.

#### 3.4.1 So finden Sie die richtige Position für die Ladestation

- Vor der Ladestation müssen mindestens 2 m/7 ft. frei bleiben. Siehe *So finden Sie die richtige Position für das Leitkabel auf Seite 17*.
- Rechts und links von der Mitte der Ladestation müssen mindestens 150 cm/60 Zoll frei bleiben.
- Stellen Sie die Ladestation in der Nähe einer Steckdose auf.
- Stellen Sie die Ladestation auf einer ebenen Fläche ab.
- Die Grundplatte der Ladestation darf nicht verbogen werden.



- Wenn der Arbeitsbereich zwei Teile hat, die durch einen steilen Hang getrennt sind, empfehlen wir, die Ladestation im unteren Bereich aufzustellen.
- Stellen Sie die Ladestation in einem Bereich mit Schutz vor der Sonne auf.
- Wenn die Ladestation auf einer Insel installiert werden soll, stellen Sie sicher, dass das Leitkabel mit der Insel verbunden ist. Siehe *Erstellen einer Insel auf Seite 16*.



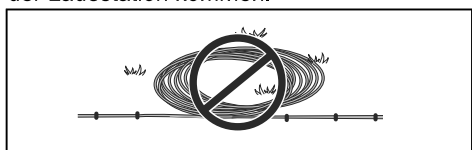
### 3.4.2 So finden Sie die richtige Position für das Netzteil



**ACHTUNG:** Stellen Sie sicher, dass die Klingen des Geräts das Niederspannungskabel nicht zerschneiden.



**ACHTUNG:** Verlegen Sie das Niederspannungskabel nicht zusammengerollt oder unter der Ladestationplatte. Durch Zusammenrollen kann es zu Interferenzen mit dem Signal von der Ladestation kommen.



- Stellen Sie das Netzteil in einem Bereich mit einem Dach und Schutz vor Sonne und Regen auf.
- Stellen Sie das Netzteil in einem Bereich mit guter Luftzirkulation auf.
- Verwenden Sie einen Fehlerstromschutzschalter (FI) mit einem Auslösestrom von maximal 30 mA, wenn Sie das Netzteil an die Steckdose anschließen.

Niederspannungskabel unterschiedlicher Längen sind als Zubehör erhältlich.

### 3.4.3 So finden Sie die richtige Position für das Begrenzungskabel



**ACHTUNG:** Es muss eine Barriere von mindestens 15 cm/6 Zoll Höhe zwischen Begrenzungskabel und Gewässer, Hängen, Böschungen oder öffentlichen Straßen vorhanden sein. So werden Schäden am Gerät verhindert.



**ACHTUNG:** Nehmen Sie das Gerät nicht auf Kies in Betrieb.



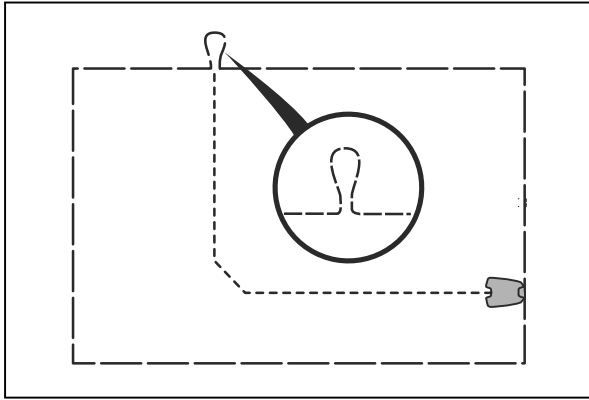
**ACHTUNG:** Vermeiden Sie bei der Installation des Begrenzungskabels spitze Winkel.



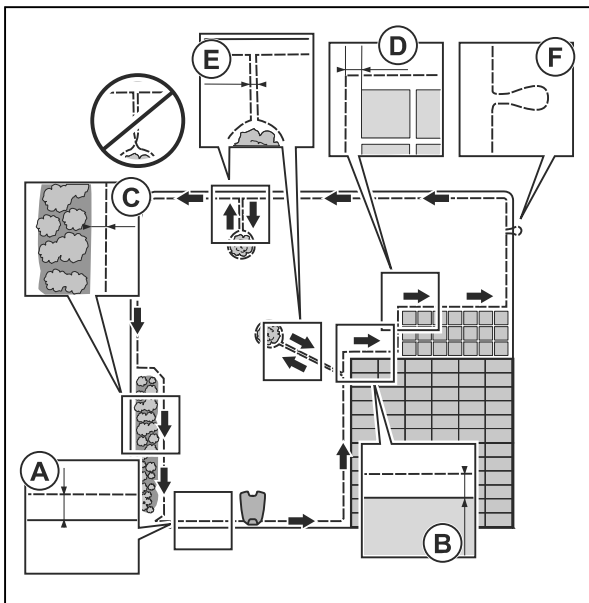
**ACHTUNG:** Um einen ordnungsgemäßen Betrieb ohne Lärm zu erzielen, grenzen Sie alle Hindernisse wie Bäume, Wurzeln und Steine ab.

Das Begrenzungskabel muss als Schleife um den Arbeitsbereich verlegt werden. Sensoren im Gerät erkennen, wenn sich das Gerät dem Begrenzungskabel nähert. Das Gerät wählt dann eine andere Richtung. Alle Teile des Arbeitsbereichs dürfen maximal 35 m/115 ft. vom Begrenzungskabel entfernt sein.

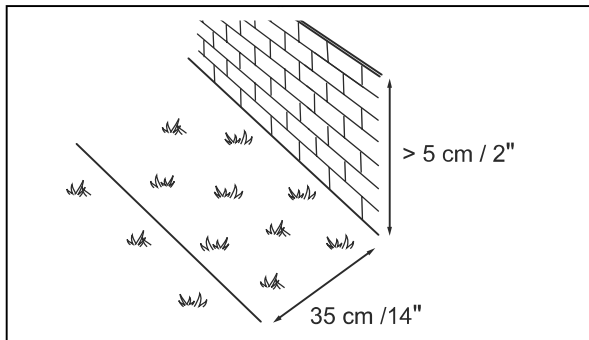
Um das Verbinden von Leitkabel und Begrenzungskabel zu erleichtern, wird empfohlen, an der Stelle, an der das Leitkabel angeschlossen werden soll, eine Schlaufe zu machen. Stellen Sie die Schlaufe mit ca. 20 cm/8 Zoll des Begrenzungskabels her.



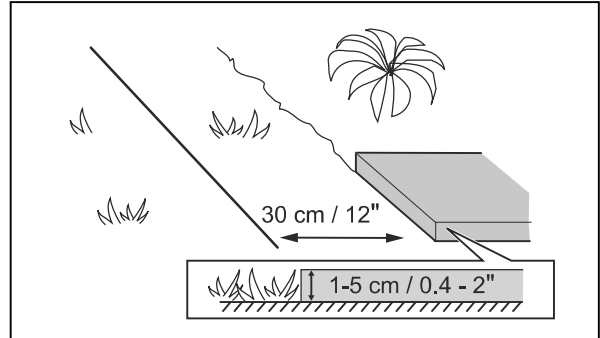
**Hinweis:** Erstellen Sie eine Skizze des Arbeitsbereichs, bevor Sie das Begrenzungskabel und das Leitkabel installieren.



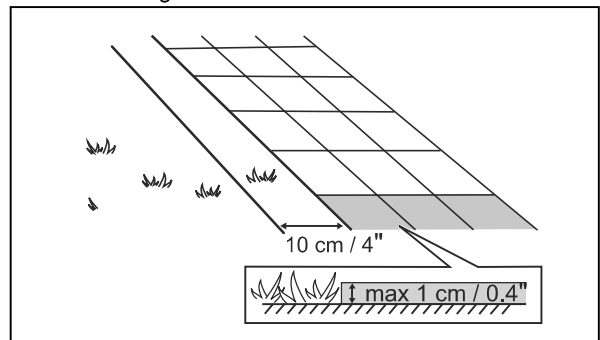
- Verlegen Sie das Begrenzungskabel komplett um den Arbeitsbereich (A) herum. Passen Sie die Abstände zwischen dem Begrenzungskabel und Hindernissen an.
- Verlegen Sie das Begrenzungskabel mit einem Abstand von 35 cm/14 Zoll (B) zu einem Hindernis, das mehr als 5 cm/2 Zoll hoch ist.



- Verlegen Sie das Begrenzungskabel mit einem Abstand von 30 cm/12 Zoll (C) zu einem Hindernis, das 1-5 cm/0.4-2 Zoll hoch ist.



- Verlegen Sie das Begrenzungskabel mit einem Abstand von 10 cm/4 Zoll (D) zu einem Hindernis, das weniger als 1 cm/0.4 Zoll hoch ist.



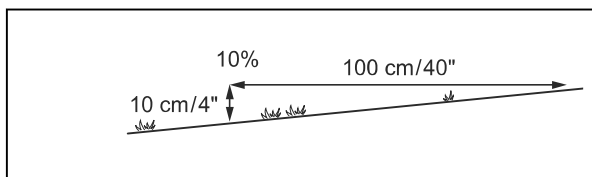
- Wenn es einen Weg mit Steinpflaster auf der gleichen Höhe mit dem Rasen gibt, verlegen Sie das Begrenzungskabel unter dem Steinpflaster.

**Hinweis:** Wenn das Steinpflaster mindestens 30 cm/12 Zoll breit ist, verwenden Sie die Werkseinstellung der Funktion *Über Schleife fahren* zum Mähen des Rasens neben dem Steinpflaster. Siehe *Über Schleife fahren auf Seite 28*.

- Wenn Sie eine Insel erstellen, verlegen Sie das Begrenzungskabel, das zu der Insel und von ihr weg verläuft, eng beieinander (E). Befestigen Sie die Kabel mit demselben Haken. Siehe *Erstellen einer Insel auf Seite 16*.
- Machen Sie eine Schlaufe (F), wo das Leitkabel mit dem Begrenzungskabel verbunden werden soll.

### 3.4.3.1 Verlegen des Begrenzungskabels an einer Steigung

Das Gerät kann an Steigungen mit einem Gefälle von 45% betrieben werden. Hänge, die zu steil sind, müssen durch das Begrenzungskabel ausgegrenzt werden. Die Steigung (%) wird berechnet als die vertikale Höhe geteilt durch die horizontale Entfernung. Beispiel: 10 cm / 100 cm = 10%.



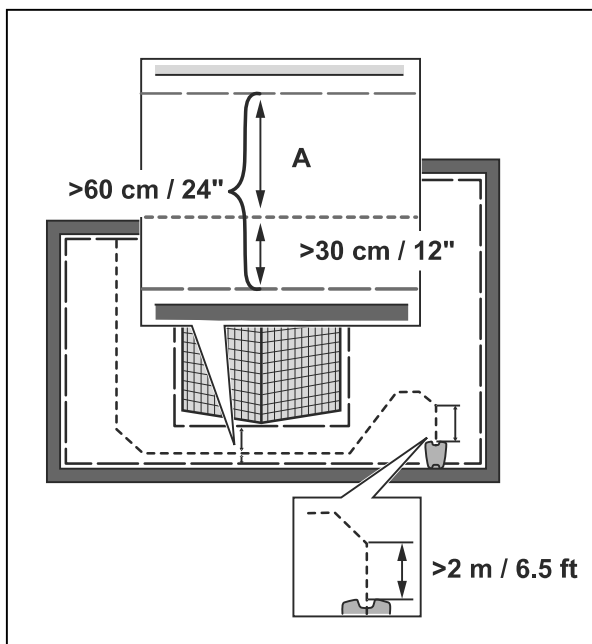
- Für Hänge mit einer Neigung von mehr als 45% im Arbeitsbereich, begrenzen Sie den Hang mit dem Begrenzungskabel.
- Für Hänge mit einer Neigung von mehr als 15% entlang der Außenkante des Rasens verlegen Sie das Begrenzungskabel 20 cm/8 Zoll (A) von der Kante entfernt.
- Für Hänge neben öffentlichen Straßen platzieren Sie eine Begrenzung von mindestens 15 cm/6 Zoll entlang der Außenkante des Hangs. Sie können eine Wand oder einen Zaun als Begrenzung verwenden.

### 3.4.3.2 Passagen

Eine Passage ist ein Abschnitt, der zwei Arbeitsbereiche miteinander verbindet und ein Begrenzungskabel auf jeder Seite aufweist. Der Abstand zwischen dem Begrenzungskabel auf jeder Seite in der Passage muss mindestens 60 cm/24 Zoll betragen.

**Hinweis:** Wenn eine Passage enger als 2 m/6.5 ft. ist, installieren Sie ein Leitkabel durch die Passage.

Der Mindestabstand zwischen Leitkabel und Begrenzungskabel beträgt 30 cm/12 Zoll. Wenn Sie in Richtung der Ladestation blicken, fährt das Gerät immer links vom Leitkabel. Es wird empfohlen, möglichst viel freie Fläche links vom Leitkabel (A) einzuplanen.



### 3.4.3.3 Erstellen einer Insel



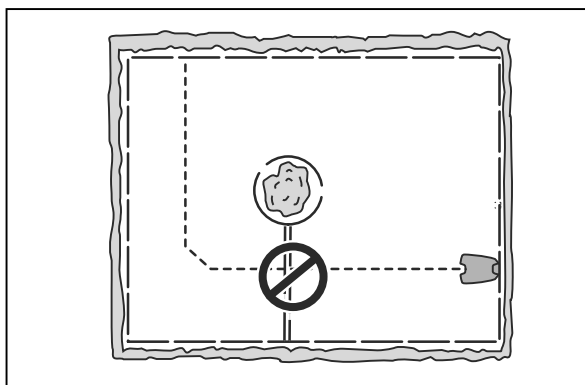
**ACHTUNG:** Überkreuzen Sie keinen Abschnitt des Begrenzungskabels mit einem anderen. Die Abschnitte des Begrenzungskabels müssen parallel liegen.



**ACHTUNG:** Verlegen Sie das Leitkabel nicht über das Begrenzungskabel.



**ACHTUNG:** Isolieren oder entfernen Sie Hindernisse, die weniger als 15 cm/ 5.9 Zoll hoch sind. Isolieren oder entfernen Sie Hindernisse, die sich leicht neigen, z. B. Steine, Bäume oder Wurzeln. So werden Schäden an den Klingen des Geräts vermieden.

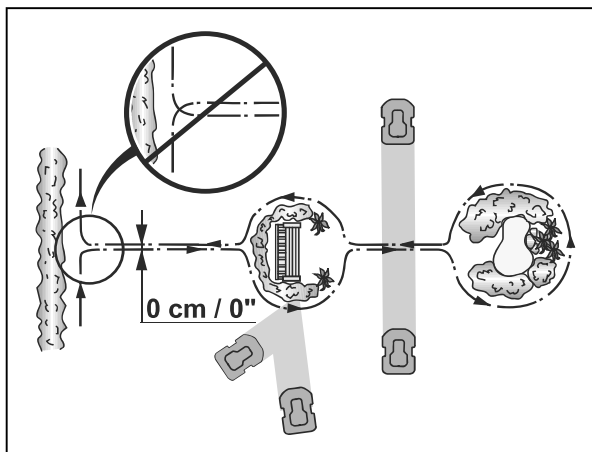


Um eine Insel zu erstellen, isolieren Sie Bereiche im Arbeitsbereich mit dem Begrenzungskabel. Wir empfehlen, alle festen Objekte im Arbeitsbereich zu isolieren.

Einige Hindernisse sind unempfindlich gegenüber Stößen, z. B. Bäume oder Büsche, die über 15 cm/ 5.9 Zoll hoch sind. Das Gerät kollidiert mit dem Hindernis und wählt dann eine neue Richtung.

- Verlegen Sie das Begrenzungskabel zu und um ein Hindernis herum, um eine Insel zu erstellen.
- Verlegen Sie die beiden Abschnitte des Begrenzungskabels, die zu und von der Insel weg verlaufen, nahe beieinander. So kann das Gerät über das Kabel fahren.
- Befestigen Sie die zwei Abschnitte des Begrenzungskabels an demselben Haken.



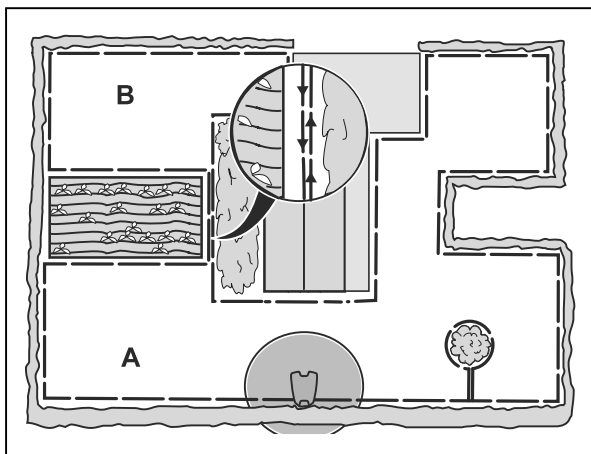


### 3.4.4 So finden Sie die richtige Position für das Leitkabel

- Verlegen Sie das Leitkabel in einer Linie von mindestens 2 m/7 ft. vor der Ladestation.
- Achten Sie darauf, dass zur Ladestation blickend links vom Leitkabel möglichst viel freier Raum vorhanden ist. Siehe *So finden Sie die richtige Position für die Ladestation auf Seite 13*.
- Verlegen Sie das Leitkabel mindestens 30 cm/ 12 Zoll vom Begrenzungskabel entfernt.
- Machen Sie bei der Installation des Leitkabels auf keinen Fall scharfe Knicke.

#### 3.4.3.4 Erstellen eines Nebenbereichs

Erstellen Sie einen Nebenbereich (B), wenn der Arbeitsbereich zwei Bereiche hat, die nicht über eine Passage miteinander verbunden sind. Der Arbeitsbereich mit der Ladestation ist der Hauptbereich (A).

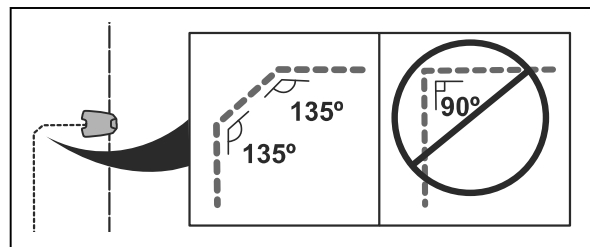


**Hinweis:** Das Gerät muss manuell zwischen dem Hauptbereich und dem Nebenbereich bewegt werden.

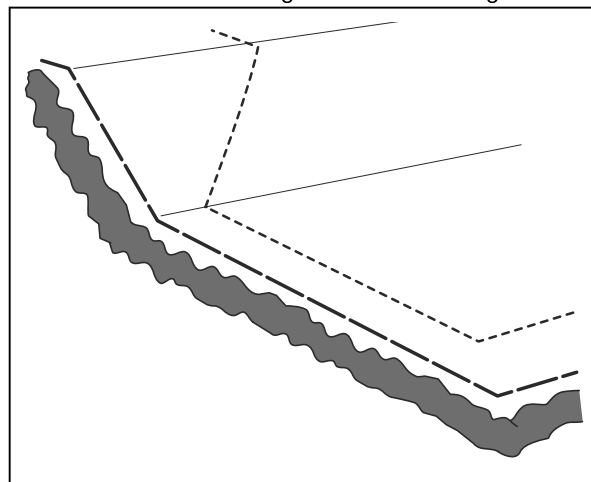
- Verlegen Sie das Begrenzungskabel um den Nebenbereich (B) herum, um eine Insel zu erstellen. Siehe *Erstellen einer Insel auf Seite 16*.

**Hinweis:** Das Begrenzungskabel muss als Schleife um den gesamten Arbeitsbereich (A + B) verlegt werden.

**Hinweis:** Wenn das Gerät Rasen im Nebenbereich mäht, muss der *Nebenbereich-Modus* ausgewählt sein. Siehe *Betriebsmodus – Start auf Seite 32*.



- Wenn der Arbeitsbereich einen Hang hat, verlegen Sie das Leitkabel diagonal über den Hang.

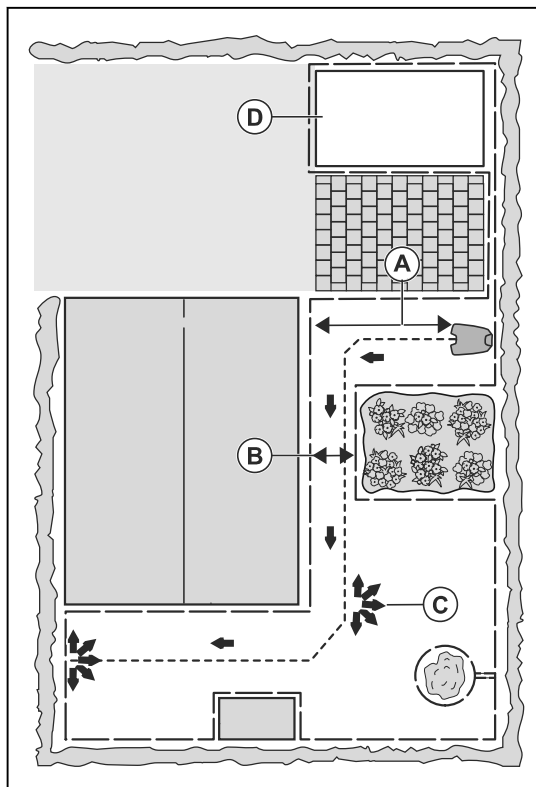


### 3.4.5 Arbeitsbereichbeispiele

- Wenn sich die Ladestation in einem engen Bereich (A) befindet, stellen Sie sicher, dass der Abstand zum Begrenzungskabel mindestens 3 m/ 10 ft. vor der Ladestation beträgt.
- Wenn der Arbeitsbereich über eine Passage (B) ohne installiertes Leitkabel verfügt, beträgt der empfohlene Mindestabstand zwischen den Begrenzungskabeln 2 m/6,5 ft. Wenn ein Leitkabel durch die Passage installiert ist, beträgt der empfohlene Mindestabstand zwischen den Begrenzungskabeln 60 cm/24 Zoll.
- Wenn der Arbeitsbereich über Bereiche verfügt, die durch eine schmale Passage (B) verbunden sind, können Sie das Gerät so einstellen, dass es dem Leitkabel zuerst folgt und es dann nach einer bestimmten Entfernung (C) verlässt. Die

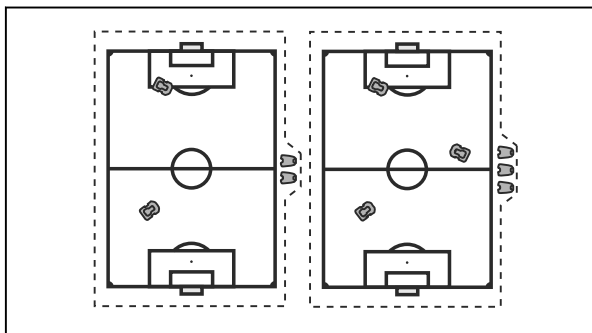
Einstellungen können unter *Gartenabdeckung auf Seite 26* geändert werden.

- Verwenden Sie die GPS-unterstützte Navigation, die das Gerät bei der Auswahl des optimalen Betriebs unterstützt. Siehe *Gartenabdeckung auf Seite 26*.
- Wenn der Arbeitsbereich einen Nebenbereich (D) umfasst, lesen Sie *Nebenbereich auf Seite 32*. Stellen Sie das Gerät in den Nebenbereich, und wählen Sie den *Nebenbereich-Modus*.



### 3.4.6 Automower® Club Solution

Automower® Club Solution ermöglicht die Verwendung von 2 oder 3 Geräten in einer Installation. Sie erfordert eine spezielle Konfiguration im Gerät, und Begrenzungskabel und Ladestationen werden unterschiedlich installiert. Wenden Sie sich zur Verwendung von Automower® Club Solution an Ihren Husqvarna-Vertreter vor Ort.



Die Installation des Begrenzungskabels und der Ladestationen muss parallel erfolgen. Die maximale Breite des Arbeitsbereichs beträgt 70 m/230 Fuß.

Bei Verwendung der Automower® Club Solution-Konfiguration ergeben sich folgende Änderungen:

- Das Gerät folgt dem Begrenzungskabel im Uhrzeigersinn, um die Ladestation zu finden.
- Sie können keine Leitkabel verwenden.
- Sie können die **Park**-Taste nicht verwenden.
- Die Klingentellerdrehzahl und der Geräuschpegel erhöhen sich.

## 3.5 Installation des Geräts

### 3.5.1 Installationswerkzeuge

- Hammer/Kunststoffhammer: Zur einfachen Befestigung der Haken im Boden.
- Kantenschneider/gerader Spaten: Zum Vergraben des Begrenzungskabels.
- Kombizange: Zum Zuschneiden des Begrenzungskabels und Zusammendrücken der Anschlussklemmen.
- Universalzange: Zum Zusammendrücken der Verbinder.

### 3.5.2 Installieren der Ladestation



**ACHTUNG:** Machen Sie keine neuen Löcher in die Ladestationplatte.



**ACHTUNG:** Stellen Sie sich nicht mit den Füßen auf die Grundplatte der Ladestation.



**WARNUNG:** Netzkabel und Verlängerungskabel müssen sich außerhalb des Arbeitsbereichs befinden, damit sie nicht zu Schaden kommen.



**WARNUNG:** Achten Sie darauf, dass die Stecker des Niederspannungskabels und des Netzteils sauber und trocken sind, bevor Sie sie anschließen.

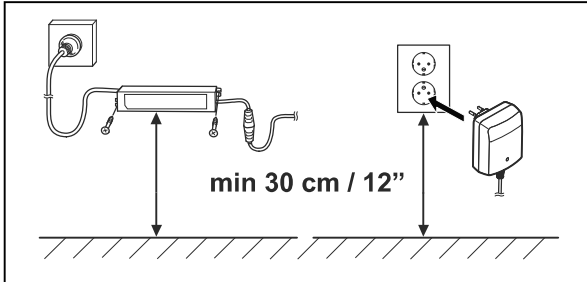
Schließen Sie das Netzteil nur an Steckdosen an, die mit einem Fehlerstromschutzschalter (FI) ausgestattet sind.

1. Lesen Sie die Anweisungen zum Aufstellen der Ladestation, und machen Sie sich damit vertraut. Siehe *So finden Sie die richtige Position für die Ladestation auf Seite 13*.

- Positionieren Sie die Ladestation im ausgewählten Bereich.

**Hinweis:** Befestigen Sie die Ladestation erst mit den Schrauben am Boden, nachdem das Leitkabel installiert wurde. Siehe *Installieren des Leitkabels auf Seite 19*.

- Verbinden Sie das Niederspannungskabel mit der Ladestation.
- Positionieren Sie das Netzteil auf einer Mindesthöhe von 30 cm/12 Zoll.



- Schließen Sie das Netzteil an eine Steckdose mit 100–240 V an.

**Hinweis:** Wenn die Ladestation angeschlossen ist, kann das Gerät aufgeladen werden. Stellen Sie das Gerät in die Ladestation, während das Begrenzungskabel und das Leitkabel verlegt werden. Schalten Sie das Gerät ein, um mit dem Laden des Geräts zu beginnen. Siehe *Hauptschalter auf Seite 32*. Fahren Sie nicht mit den Geräteeinstellungen fort, bevor die Installation abgeschlossen ist.

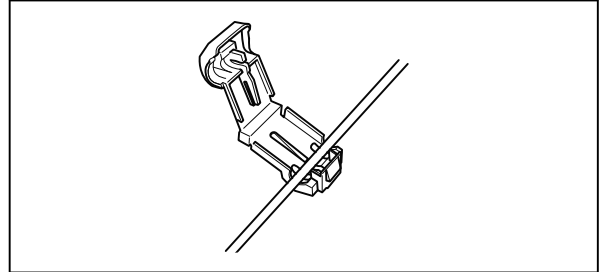
- Befestigen Sie das Niederspannungskabel mit Haken im Boden oder verlegen Sie es unterirdisch. Siehe *Positionieren des Kabels mit Haken auf Seite 20* oder *Unterirdisches Verlegen des Begrenzungskabels oder des Leitkabels auf Seite 20*.
- Verbinden Sie die Kabel der Ladestation erst, nachdem das Begrenzungs- und das Leitkabel installiert wurden. Siehe *Installieren des Begrenzungskabels auf Seite 19* und *Installieren des Leitkabels auf Seite 19*.
- Befestigen Sie die Ladestation mithilfe der mitgelieferten Schrauben am Boden, nachdem das Leitkabel installiert wurde. Siehe *Installieren des Leitkabels auf Seite 19*.

### 3.5.3 Installieren des Begrenzungskabels

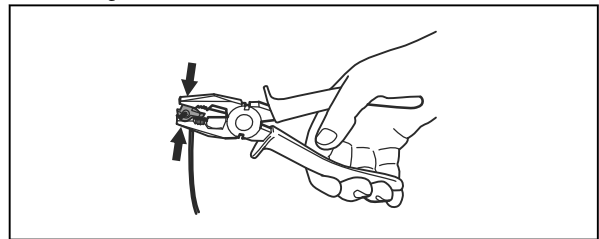


**ACHTUNG:** Rollen Sie restliches Kabel nicht auf. Durch das Aufrollen kann es zu Interferenzen mit dem Gerät kommen.

- Verlegen Sie das Begrenzungskabel komplett um den Arbeitsbereich herum. Starten und beenden Sie die Installation hinter der Ladestation.
- Öffnen Sie die Anschlussklemme und legen Sie das Begrenzungskabel hinein.



- Schließen Sie die Anschlussklemme mit einer Zange.



- Schneiden Sie das Begrenzungskabel 1-2 cm/ 0.4-0.8" über jeder Anschlussklemme ab.
- Drücken Sie die rechte Anschlussklemme auf den Metallstift der Ladestation mit der Markierung „AR“.
- Drücken Sie die linke Anschlussklemme auf den Metallstift der Ladestation mit der Markierung „AL“.

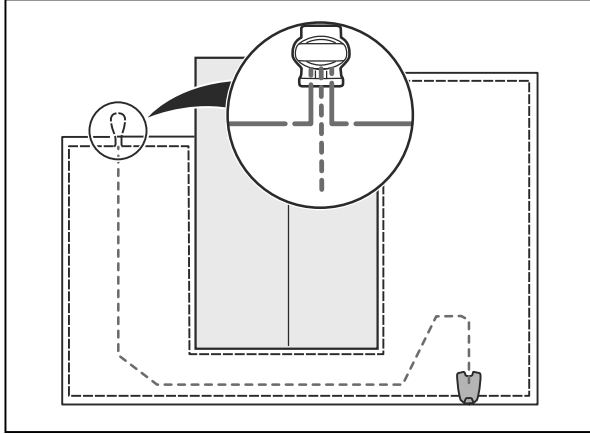
### 3.5.4 Installieren des Leitkabels



**ACHTUNG:** Verzwirbelte Kabelenden oder eine mit Isolierband isolierte Schraubklemme sind keine zulässige Verbindung. Die Feuchtigkeit im Erdreich führt zur Oxidation der Kabeladern und hat zur Folge, dass der Stromkreis unterbrochen werden kann.

- Öffnen Sie die Anschlussklemme und legen Sie das Kabel hinein.
- Schließen Sie die Anschlussklemme mit einer Zange.
- Schneiden Sie das Leitkabel 1-2 cm/0.4-0.8 Zoll über jeder Anschlussklemme ab.
- Führen Sie das Leitkabel durch den Kanal in der Platte der Ladestation.
- Drücken Sie die Anschlussklemme auf den Metallstift der Ladestation mit der Markierung „G1“ (falls zutreffend auch „G2“ und „G3“).
- Trennen Sie die Ladestation von der Stromversorgung.

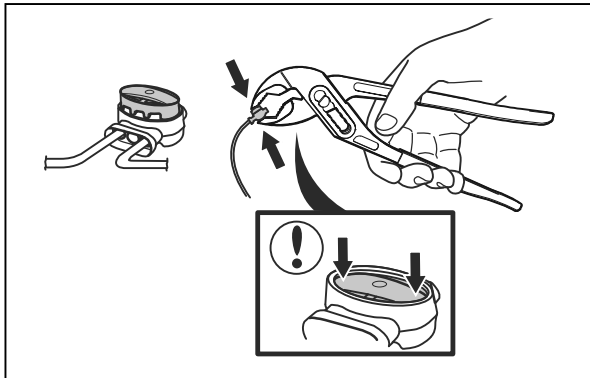
7. Führen Sie das Ende des Leitkabels an die Schlaufe des Begrenzungskabels.
8. Schneiden Sie das Begrenzungskabel mit einer Kneifzange durch.
9. Fügen Sie das Leitkabel mit dem Begrenzungskabel mithilfe eines Verbinders zusammen.



- a) Stecken Sie die beiden Enden des Begrenzungskabels und das Ende des Leitkabels in den Verbinders.

**Hinweis:** Stellen Sie sicher, dass Sie die Kabelenden durch den durchsichtigen Teil des Verbinders sehen können.

- b) Drücken Sie den Verbinders mit einer Universalzange zusammen.



10. Bringen Sie das Leitkabel mit Haken im Boden an, oder graben Sie das Leitkabel im Boden ein. Siehe *Positionieren des Kabels mit Haken auf Seite 20* oder *Unterirdisches Verlegen des Begrenzungskabels oder des Leitkabels auf Seite 20*.
11. Schließen Sie die Ladestation an die Stromversorgung an.

### 3.6 Positionieren des Kabels mit Haken



**ACHTUNG:** Stellen Sie sicher, dass die Haken das Begrenzungskabel und das Leitkabel auf dem Boden halten.



**ACHTUNG:** Durch zu niedriges Rasenmähen nach der Installation kann die Kabelisolierung beschädigt werden. Schäden an der Isolierung können auch erst Wochen oder Monate später zu Unterbrechungen führen.

1. Legen Sie das Begrenzungskabel und das Leitkabel auf den Boden.
2. Setzen Sie die Haken in einem Maximalabstand von 30 cm/12 in.
3. Schlagen Sie die Haken mit einem Hammer oder einem Kunststoffhammer in den Boden.

**Hinweis:** Das Kabel ist nach ein paar Wochen von Gras überwuchert und nicht sichtbar.

### 3.7 Unterirdisches Verlegen des Begrenzungskabels oder des Leitkabels

- Schneiden Sie mit einem Kantenschneider oder einem geraden Spaten eine Kerbe in den Boden.
- Legen Sie das Begrenzungskabel oder das Leitkabel 1-20 cm/0.4-8 in. tief in den Boden.

### 3.8 Verlängern des Begrenzungskabels oder des Leitkabels

**Hinweis:** Verlängern Sie das Begrenzungskabel oder das Leitkabel, wenn es zu kurz für den Arbeitsbereich ist. Verwenden Sie nur Originalersatzteile, z. B. Verbinders.

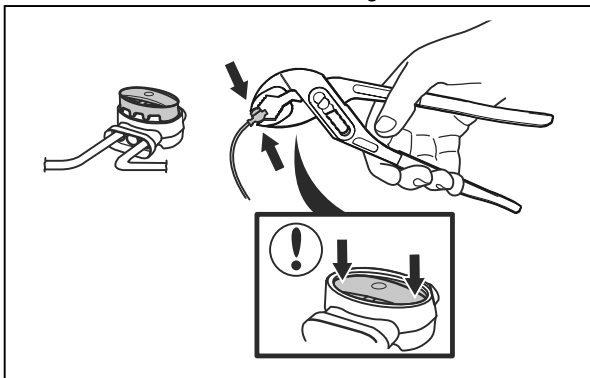
1. Trennen Sie die Ladestation von der Stromversorgung.
2. Schneiden Sie das Begrenzungskabel oder das Leitkabel mit einer Kneifzange an der Stelle durch, an der die Verlängerung installiert werden soll.
3. Fügen Sie Kabel hinzu, wo es notwendig ist, um die Verlängerung zu installieren.
4. Bringen Sie das Begrenzungskabel oder das Leitkabel in die richtige Position.
5. Stecken Sie die Enden der Kabel zusammen in einen Verbinders.

---

**Hinweis:** Stellen Sie sicher, dass Sie die Enden des Begrenzungskabels oder des Leitkabels durch den durchsichtigen Teil des Verbinders sehen können.

---

6. Drücken Sie die Abdeckung des Verbinders mit einer verstellbaren Zange nach unten, um die Kabel im Verbinder zu befestigen.



7. Bringen Sie das Begrenzungskabel oder das Leitkabel mit Haken in die richtige Position.
8. Schließen Sie die Ladestation an die Stromversorgung an.

## 3.9 Nach der Installation des Geräts

### 3.9.1 Sichtprüfung der Ladestation

1. Stellen Sie sicher, dass die LED-Anzeigeleuchte auf der Ladestation grün leuchtet.
2. Wenn die LED-Anzeigeleuchte nicht grün leuchtet, führen Sie eine Überprüfung der Installation durch. Siehe *LED-Anzeigelampe an der Ladestation auf Seite 45* und *Installieren der Ladestation auf Seite 18*.

### 3.9.2 So nehmen Sie die Grundeinstellungen vor

Wenn das Gerät zum ersten Mal eingeschaltet wird, müssen einige Grundeinstellungen vorgenommen werden, bevor das Gerät in Betrieb genommen werden kann. Sie müssen beispielsweise das Gerät und die Ladestation koppeln, und Sie können in GeoFence den Diebstahlschutz aktivieren. Siehe *GeoFence (Geographische Eingrenzung) auf Seite 30*. Außerdem müssen Sie das Gerät und die Automower® Connect App koppeln, um die Einstellungen ändern und das Gerät bedienen zu können. Siehe *Automower® Connect auf Seite 21*.

1. Schalten Sie das Gerät ein.

---

**Hinweis:** Der Bluetooth®-Verbindungsmodus ist 3 Minuten lang aktiv. Schalten Sie das Gerät aus, wenn die Kopplung in dieser Zeit nicht ausgeführt werden konnte.

---

Warten Sie, bis die Status-LED nicht mehr leuchtet, und schalten Sie dann das Gerät erneut ein.

---

2. Geben Sie den Werks-PIN-Code ein.
  3. Melden Sie sich bei Ihrem Husqvarna Benutzerkonto in der Automower® Connect App an.
  4. Starten Sie Bluetooth® auf Ihrem Mobilgerät.
  5. Wählen Sie *Meine Mäher* in der Automower® Connect App und anschließend das Pluszeichen (+) aus.
  6. Wählen Sie das Modell aus. Die Automower® Connect App sucht nach verfügbaren Geräten in der Nähe (Bluetooth®).
  7. Wählen Sie das Gerät aus.
  8. Befolgen Sie die Anweisungen in der Automower® Connect App.
- 

**Hinweis:** Das Gerät und die Automower® Connect App müssen nur einmal gekoppelt werden.

---

**Hinweis:** Um die Automower® Connect App zu trennen, muss sie vollständig geschlossen sein.

---

## 3.10 Automower® Connect

Die App ermöglicht zwei Verbindungsmodi: Verbindung über Mobilfunk bei großen Entfernungen und über Bluetooth® bei kleinen Entfernungen.

Das Gerät kann eine Verbindung zu mobilen Geräten herstellen, die die Automower® Connect-App installiert haben. Automower® Connect ist eine kostenlose App für Ihr Mobilgerät. Die Automower® Connect-App bietet erweiterte Funktionen für Ihr Husqvarna Gerät. Sie können:

- Den Status Ihres Geräts sehen.
  - Die Einstellungen für Ihr Gerät ändern.
  - Erweiterte Geräteinformationen erhalten.
  - Eine Warnung erhalten, wenn sich das Gerät aus dem Arbeitsbereich bewegt.
  - Die Statistik Ihres Geräts anzeigen.
- 

**Hinweis:** Nicht alle Länder unterstützen Automower® Connect aufgrund der verschiedenen regionalen Mobilfunksysteme. Der im Lieferumfang enthaltene Automower® Connect-Service auf Lebensdauer gilt nur, wenn ein Drittanbieter von 2G/3G/4G im Arbeitsbereich verfügbar ist.

---

Die Automower® Connect App ist vorzuziehen, wenn Sie ein oder mehrere Geräte installiert haben. Für Benutzer mit mehreren Geräten empfehlen wir die

Verwendung von Husqvarna Fleet Services™. Siehe *Husqvarna Fleet Services™ auf Seite 30*.

### 3.10.1 So installieren Sie die Automower® Connect App

1. Laden Sie die Automower® Connect App auf Ihr Mobiltelefon.
2. Registrieren Sie sich in der Automower® Connect App für ein Husqvarna-Konto.
3. Eine E-Mail wird an die registrierte E-Mail-Adresse gesendet. Befolgen Sie die Anweisungen in der E-Mail innerhalb von 24 Stunden, um Ihr Konto zu bestätigen.
4. Melden Sie sich bei Ihrem Husqvarna Benutzerkonto in der Automower® Connect App an.

### 3.10.2 Kopplung von Automower® Connect mit dem Gerät

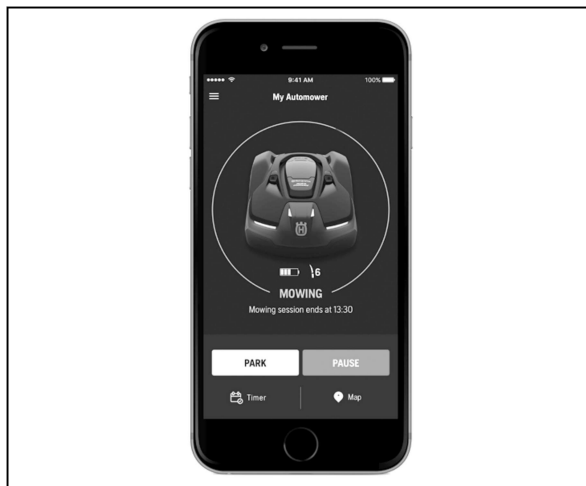
1. Führen Sie Schritte 1-7 in *So nehmen Sie die Grundeinstellungen vor auf Seite 21* aus.
2. Befolgen Sie die Anweisungen in der Automower® Connect App.

### 3.10.3 Dashboard

Im Dashboard wird der aktuelle Status des Geräts bildlich und in Textform angezeigt. Das Gerät lässt sich einfach durch Auswahl der Optionen steuern, z. B. *Parken*.

Im unteren Bereich des Dashboards finden Sie Verknüpfungen zu den *Zeitplan-Einstellungen* und der *Karte*. Das Dashboard zeigt außerdem die unten aufgeführten Symbole an:

1. Der Akkustatus zeigt den Ladestatus des Akkus an. Während des Ladevorgangs des Geräts wird über dem Batteriesymbol ein Blitz angezeigt. Wenn das Gerät in der Ladestation steht, ohne aufgeladen zu werden, wird ein Stecker über dem Batteriesymbol angezeigt.
2. Schnitthöhe.



Weitere Informationen zu den Betriebsmodi *Starten*, *Parken* und *Pause* siehe *Betrieb auf Seite 32*.

### 3.10.4 Konto

In diesem Menü gibt es eine Übersicht über die Kontoeinstellungen und Sie können sich von der App abmelden.

#### 3.10.4.1 Einstellen der Einheit

1. Wählen Sie das Einheitenformat *metrisches* oder *britisches Maßsystem*.

### 3.10.5 Meine Mäher

Durch Auswählen von *Meine Mäher* können Sie sämtliche mit Ihrem Konto gekoppelte Geräte verwalten sowie neue Geräte hinzufügen. Wenn es mehrere gekoppelte Geräte gibt, können Sie eines davon als *aktuellen Mäher* einstellen.

Um ein neues Gerät mit der Automower® Connect-App zu koppeln:

1. Wählen Sie das Pluszeichen (+) aus.
2. Wählen Sie das Modell aus.
3. Befolgen Sie die Anweisungen in der Automower® Connect App, um die Kopplung abzuschließen.

### 3.10.6 Automower® Direct

Automower® Direct verwendet Nahbereichskommunikation (Bluetooth®) und ist in Automower® 520/550 enthalten.

Automower® Direct ist nützlich, wenn der Anwender die Automower® Connect App und den PIN-Code hat, aber kein Husqvarna-Konto erstellt hat. Automower® Direct ist auch nützlich, wenn die Verbindung mit dem Gerät nur vorübergehend ist.

Husqvarna übernimmt keine Garantie bezüglich des Zeitraums oder die Abdeckung der Mobilfunkverbindung mit großer Reichweite. Deshalb ist es möglich, mit dem Gerät über Bluetooth® zu kommunizieren, wenn Sie sich in der Nähe des Geräts befinden. Sie können Automower® Direct ohne ein Husqvarna-Benutzerkonto

verwenden, vorausgesetzt Sie verfügen über den Geräte-PIN-Code.

---

**Hinweis:** Die Verbindung mit Automower® Direct ist nur gültig, solange Sie sich in Bluetooth®-Reichweite befinden. Wenn Sie die Bluetooth®-Reichweite verlassen, verlieren Sie die Verbindung mit Automower® Direct, und Sie müssen den Verbindungsvorgang erneut durchführen.

---

#### 3.10.6.1 So verwenden Sie Automower® Direct

1. Laden Sie die Automower® Connect App auf Ihr Mobiltelefon.
  2. Wählen Sie Automower® Direct auf dem Startbildschirm der Automower® Connect App aus.
  3. Starten Sie Bluetooth® auf Ihrem Mobilgerät und am Gerät, siehe *So nehmen Sie die Grundeinstellungen vor auf Seite 21*.
  4. Wählen Sie das zu koppelnde Gerät in der Automower® Connect-App aus.
  5. Geben Sie den PIN-Code des Geräts ein.
- 

**Hinweis:** Sie haben Zugriff auf die Menüs und Funktionen, solange Sie sich in kurzer Entfernung in Bluetooth®-Reichweite befinden.

---

### 3.10.7 Karte

Auf der Karte werden die aktuelle Position des Geräts sowie das eingestellte „Zentrum“ für GeoFence angezeigt.

#### 3.10.7.1 Karteneinstellungen

1. Öffnen Sie die *Karte* im Hauptmenü.
2. Wählen Sie das Einstellungssymbol.
3. Aktivieren bzw. deaktivieren Sie *Bewegungspfad*.
4. Aktivieren bzw. deaktivieren Sie *Radius GeoFence*.
5. Wählen Sie *Kartenansicht* oder *Satellitenansicht* aus.

## 4 Einstellungen

Das Gerät hat Werkseinstellungen, aber die Einstellungen können für jeden Arbeitsbereich angepasst werden.

### 4.1 Zeitplan



Unter *Zeitplan* können Sie die Zeitplan-Einstellungen des Geräts ändern.

Die Zeitplan-Funktion steuert die Stunden, zu denen das Gerät in Betrieb und außer Betrieb sein sollte. Wenn das Gerät nicht in Betrieb ist, ist es in der Ladestation geparkt. Die Betriebsstunden und -tage werden in einer Übersicht in der Automower® Connect-App angezeigt.

Mit den Standardeinstellungen für den Zeitplan kann das Gerät 7 Tage die Woche rund um die Uhr betrieben werden. Diese Einstellung ist für einen Arbeitsbereich, der der Höchstleistung des Mähroboters entspricht, geeignet. Ist der Arbeitsbereich kleiner als die maximale Kapazität, sollte der Zeitplan verwendet werden, um den Verschleiß an Gras und Gerät so gering wie möglich zu halten.

Die Tabelle zeigt die ungefähre Anzahl der Betriebsstunden, die das Gerät täglich für eine bestimmte Flächengröße benötigt.

Bereich	Automower® 520	Automower® 550
500 m <sup>2</sup> /0.12 Acre	7	3.5
1000 m <sup>2</sup> /0.25 Acre	14	7
1500 m <sup>2</sup> /0.37 Acre	22	10.5
2000 m <sup>2</sup> /0.5 Acre		14
2500 m <sup>2</sup> /0.62 Acre		17.5
3000 m <sup>2</sup> /0.75 Acre		21
3500 m <sup>2</sup> /0.86 Acre		24

Sie können 3 verschiedene Qualitätsstufen auswählen, die die Schnitthöhe bestimmen:

- **Professionelle Sportqualität:** Wird für Premium-Sportplätze oder Golfplätze verwendet, die jeden Tag mit geringer Schnitthöhe geschnitten werden. Für einen gut bewirtschafteten, üppigen und dichten Rasen.
- **Professionelle Qualität:** Für Sportplätze und Golfplätze mit mittlerem Anspruch. Diese Einstellung wird auch für Einrichtungen mit hohen Anforderungen an die Grasqualität bei mittlerer Grashöhe und normaler Rasendichte verwendet.

- **Reguläre Qualität:** Wird für Grünflächen mit geringeren Anforderungen verwendet. Dies bedeutet Bereiche mit weniger Graswachstum, hoher Schnitthöhe und normaler bis geringer Rasendichte.

Qualität	Betriebsfrequenz
Professionelle Sportqualität	Jeden Tag
Professionelle Qualität	Jeden zweiten Tag
Reguläre Qualität	Jeden dritten Tag

#### 4.1.1 Anpassen der Zeitplan-Einstellungen

1. Wählen Sie *Einstellungen > Zeitplan > Bearbeiten* in der App aus.
2. Wählen Sie das Stiftsymbol in der App aus.
3. Wählen Sie die Tage und Zeiten der Woche aus, die das Gerät in Betrieb sein soll.
4. Wählen Sie *Speichern*.

#### 4.1.2 Eine neue Zeitplan-Einstellung hinzufügen

1. Wählen Sie *Einstellungen > Zeitplan > Bearbeiten* in der App aus.
2. Wählen Sie das Pluszeichen (+) in der App aus.
3. Wählen Sie die Tage und Zeiten der Woche aus, die das Gerät in Betrieb sein soll.
4. Wählen Sie *Speichern*.

### 4.2 Schnitthöhe



#### 4.2.1 Einstellen der Schnitthöhe

Die Schnitthöhe kann von 2 cm/0.8 in. bis 6 cm/2.5 in. eingestellt werden.



**ACHTUNG:** In den ersten Wochen nach einer Neuinstallation muss die Schnitthöhe auf 6 cm/2.5 in. eingestellt werden, damit das Schleifenkabel nicht beschädigt wird. Die Schnitthöhe kann dann jede Woche weiter gesenkt werden.

##### 4.2.1.1 So stellen Sie die Schnitthöhe mit Automower® Connect ein

Die Schnitthöhe kann zwischen MIN und MAX eingestellt werden.



1. Wählen Sie *Einstellungen > Schnitthöhe*.
2. Bewegen Sie den horizontalen Balken, um die Schnitthöhe einzustellen.
3. Wählen Sie *Speichern*.

#### 4.2.1.2 TargetHeight

Verwenden Sie die Funktion *TargetHeight*, um die Schnitthöhe innerhalb von 10 Tagen schrittweise vom Maximum auf die angegebene Schnitthöhe abzusenken. Wenn Sie die Schnitthöhe während dieser Zeit manuell ändern, wird dadurch die Funktion *TargetHeight* deaktiviert.

#### Zum Einstellen der TargetHeight

1. Wählen Sie *Einstellungen > Schnitthöhe*.
2. Wählen Sie „on/off“, um die *TargetHeight*-Funktion zu aktivieren oder zu deaktivieren.
3. Wählen Sie *Speichern*.

## 4.3 Betrieb

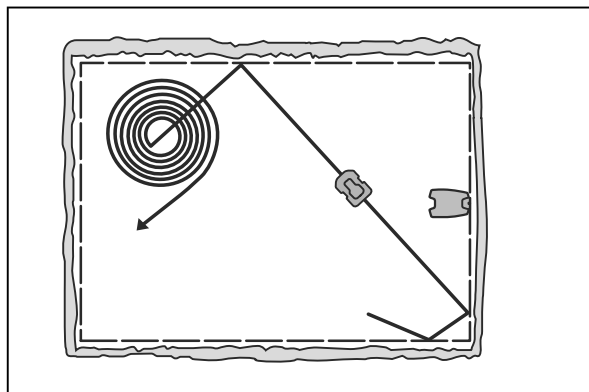


Sie können im Betriebsmenü die Einstellungen für *Wetter-Timer*, *ECO-Modus* und *Spiralschnitt* ändern.

### 4.3.1 Spiralschnitt

Wenn das Gerät in einen Bereich fährt, in dem es längeres Gras als im Durchschnitt feststellt, kann es das Bewegungsmuster zu *Spiralschnitt* ändern. Das bedeutet, dass das Gerät spiralförmig mäht, um den Bereich mit höherem Gras schneller zu schneiden. Die Intensität des *Spiralschnitts* kann eingestellt werden. *Sehr niedrige/Niedrige* Intensität heißt, dass der *Spiralschnitt* seltener stattfindet. Eine *Hoch/Sehr hoch* eingestellte Intensität bedeutet, dass der *Spiralschnitt* häufiger stattfindet.

**Hinweis:** Der *Spiralschnitt* wird nur im *Hauptbereich*-Modus gestartet. Mäht das Gerät im *Nebenbereich*-Modus, ist es nicht in der Lage, den *Spiralschnitt* zu starten. Der *Spiralschnitt* kann bei Steigungen von mehr als 15 % nicht gestartet werden.



1. Wählen Sie *Einstellungen > Betrieb* in der App aus.
2. Wählen Sie *On/Off* um die Funktion *Spiralschnitt* zu aktivieren oder zu deaktivieren.
3. Wählen Sie *Einstellungen > Spiralschnitt > Verwenden > Intensität*, um die Häufigkeit der Funktion auszuwählen.
4. Wählen Sie *Speichern*.

### 4.3.2 Wetter-Timer

Der *Wetter-Timer* passt automatisch die Schneidezeit an das Wachstum des Grases an. Das Gerät darf nicht öfter betrieben werden, als es die Zeitplan-Einstellungen vorgeben.

**Hinweis:** Wenn der *Wetter-Timer* verwendet wird, wird empfohlen, so viel Betriebszeit wie möglich für den *Wetter-Timer* bereitzustellen. Schränken Sie den Zeitplan nicht unnötig ein.

Der erste Betrieb des Tages wird durch die Zeitplan-Einstellungen bestimmt. Das Gerät schließt immer einen Mähzyklus ab, und der *Wetter-Timer* entscheidet dann, ob das Gerät weiterarbeitet oder nicht.

**Hinweis:** Der *Wetter-Timer* wird zurückgesetzt, wenn das Gerät über 50 Stunden ausgeschaltet war oder wenn ein *Zurücksetzen aller Benutzereinstellungen* vorgenommen wird. Der *Wetter-Timer* wird nicht geändert, wenn ein *Zurücksetzen der Zeitplan-Einstellungen* vorgenommen wird.

#### 4.3.2.1 Einstellen des Wetter-Timers

1. Wählen Sie *Einstellungen > Betrieb* in der App aus.
2. Wählen Sie *on/off*, um den *Wetter-Timer* zu aktivieren oder zu deaktivieren.

**Hinweis:** Wenn die Schnittergebnisse nicht zufriedenstellend sind, kann die Schnittzeit angepasst werden. Stellen Sie die Schnittzeit auf *Hoch* ein, um für längere Zeit zu schneiden, oder auf *Niedrig* ein, um für kürzere Zeit zu schneiden.

3. Wählen Sie *Speichern*.

### 4.3.3 ECO-Modus

Der *ECO-Modus* deaktiviert das Signal im Begrenzungskabel, dem Leitkabel und der Ladestation, wenn das Gerät geparkt oder geladen wird. Die LED Anzeigelampe der Ladestation blinkt grün, wenn das Schleifensignal deaktiviert ist.

---

**Hinweis:** Verwenden Sie den *ECO-Modus*, um Energie zu sparen und Interferenzen mit anderen Geräten wie z. B. Hörgeräte-Schleifen oder automatischen Garagentoren zu vermeiden.

---

---

**Hinweis:** Um das Produkt manuell im Arbeitsbereich zu starten, müssen Sie zunächst das Schleifensignal aktivieren.

---

#### 4.3.3.1 Einstellen des ECO-Modus

1. Wählen Sie *Einstellungen > Betrieb* in der App aus.
2. Wählen Sie *on/off*, um die Funktion *ECO-Modus* zu aktivieren oder zu deaktivieren.
3. Wählen Sie *Speichern*.

## 4.4 Installation



Im Menü „Installation“ können die Einstellungen des Geräts angepasst werden, um ein optimales Mähergebnis zu erzielen.

### 4.4.1 Suchen der Ladestation

Um die Ladestation zu finden, kann das Gerät auf drei verschiedene Suchmethoden eingestellt werden:

- *Signal der Ladestation*
- *Begrenzungskabelverfolgung*
- *Leitkabelverfolgung*

Die Werkseinstellung ist eine Kombination der drei Suchmethoden. Verwenden Sie die Werkseinstellung, um die Ladestation so schnell wie möglich zu finden und das Risiko von Spuren auf dem Rasen so gering wie möglich zu halten. Das Gerät beginnt immer mit der Suche nach dem *Signal der Ladestation*. Nach Ablauf einer bestimmten Zeit wird außerdem die *Leitkabel-* und *Begrenzungskabelverfolgung* eingesetzt.

Häufigste Ursachen, wenn das Gerät dem Kabel nicht folgen kann:

- Nicht abgegrenzte Hindernisse in der Nähe des Leitkabels.

- Die Ladestation, das Begrenzungskabel oder das Leitkabel wurden nicht in Übereinstimmung mit den Anweisungen in *Installieren der Ladestation auf Seite 18*, *Installieren des Begrenzungskabels auf Seite 19* und *Installieren des Leitkabels auf Seite 19* installiert.

#### 4.4.1.1 So ändern Sie die Signalreichweite der Ladestation

Bei einigen Installationen muss das Signal der Ladestation reduziert werden. Zum Beispiel, wenn sich die Ladestation in der Nähe eines Hindernisses befindet, z. B. eines Strauches oder einer Wand, und das Signal die andere Seite des Hindernisses erreicht. Das Gerät weiß, dass es sich in der Nähe der Ladestation befindet und versucht anzudocken, aber die Objekte verhindern dies. Die Optionen sind *Min.*, *Durchschn.* (Durchschnitt) oder *Max.*

---

**Hinweis:** Die empfohlene Einstellung ist *max*. In der Regel empfiehlt es sich, die Ladestation woanders aufzustellen, statt die Signalreichweite der Ladestation zu reduzieren.

---

1. Wählen Sie *Einstellungen > Installation > Ladestation suchen* in der App.
2. Wählen Sie den Signalbereich aus.
3. Wählen Sie *Speichern*.

#### 4.4.1.2 So stellen Sie die Verzögerungszeit für das Leitkabel und das Begrenzungskabel ein

1. Wählen Sie *Einstellungen > Installation > Ladestation suchen* in der App.
2. Wählen Sie *on/off*, um die Verfolgung des Kabels zu aktivieren oder zu deaktivieren.
3. Bewegen Sie den horizontalen Balken, um die Zeitverzögerung einzustellen.
4. Wählen Sie *Speichern*.

### 4.4.2 Gartenabdeckung

Das Gerät verfügt über eine GPS-unterstützte Navigation, die das Gerät bei der Auswahl des optimalen Betriebs unterstützt.

Verwenden Sie die Funktion *Gartenabdeckung*, um die Einstellungen auf manuell zu ändern.

#### 4.4.2.1 So stellen Sie die GPS-Funktion ein

1. Wählen Sie *Installation > Einstellungen > Gartenabdeckung* in der App aus.
2. Wählen Sie *on/off* um die GPS-Funktion zu aktivieren oder zu deaktivieren.

**Hinweis:** Wenn die GPS-unterstützte Navigation aktiviert ist, wird sie verwendet, solange ein GPS-Dienst verfügbar ist. Die GPS-unterstützte Navigation wird auch dann verwendet, wenn manuelle Einstellungen vorgenommen wurden. Nur bei nicht zur Verfügung stehendem GPS-Dienst werden die manuellen Einstellungen verwendet.

3. Wählen Sie *Speichern*.

#### 4.4.2.2 Einstellen der Gartenabdeckungsfunktion

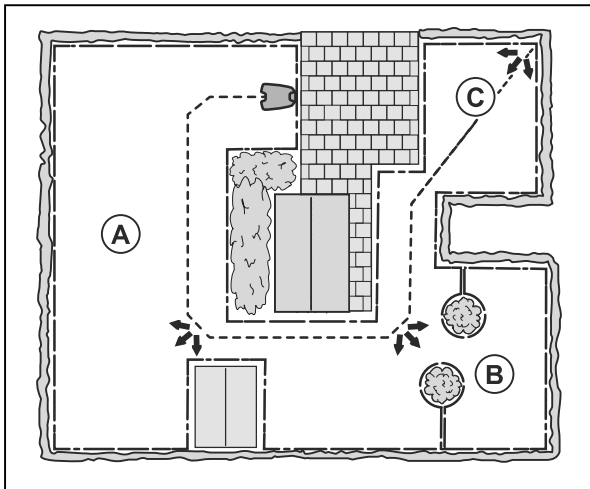
Die Funktion *Gartenabdeckung* wird verwendet, um das Gerät zu entlegenen Teilen des Arbeitsbereichs zu leiten. Wenn der Arbeitsbereich abgelegene Bereiche enthält, die durch schmale Passagen verbunden sind, ist die Funktion *Gartenabdeckung* nützlich, um in allen Bereichen des Gartens einen gut gemähten Rasen zu erhalten. Sie können maximal 5 abgelegene Bereiche festlegen, in denen das Gerät den Rasen mäht.

Bei Einsatz der Funktion *Gartenabdeckung* folgt das Gerät zuerst dem Leitkabel und verlässt es dann nach einer bestimmten Strecke, um den Rasen zu mähen.

Bereich A, etwa 50 %

Bereich B, etwa 30 %

Bereich C, etwa 20 %



Jeder Bereich kann aktiviert bzw. deaktiviert werden, ohne dass die Einstellungen erneut eingegeben werden müssen.

1. Wählen Sie *Einstellungen > Installation > Gartenabdeckung* in der App aus.
2. Wählen Sie *on/off* zum Deaktivieren der GPS-Funktion und zum Einstellen der *Gartenabdeckung*.
3. Wählen Sie *on/off* für *Bereich 1-5*, um den Bereich zu aktivieren.
4. Bewegen Sie den horizontalen Balken, um festzulegen, welchem Kabel das Gerät folgen soll.

Das Gerät kann dem *Begrenzungskabel links*, *Begrenzungskabel rechts* oder einem der Leitkabel folgen.

5. Bewegen Sie den horizontalen Balken, um den Abstand festzulegen, in dem das Gerät dem Kabel folgen muss. Das Gerät verlässt dann das Kabel und beginnt, den Rasen zu mähen. Siehe *Messen der Entfernung von der Ladestation auf Seite 27*.
6. Bewegen Sie den horizontalen Balken, um festzulegen, wie häufig das Gerät in jeden Bereich fährt. In den verbleibenden Fällen beginnt das Gerät, in der Nähe der Ladestation zu mähen. % entspricht der Prozentzahl des Bereichs in Bezug auf den gesamten Arbeitsbereich.
  - a) Messen Sie den Bereich.
  - b) Teilen Sie den gemessenen Bereich durch den gesamten Arbeitsbereich.
  - c) Wandeln Sie das Ergebnis in Prozent um.
  - d) Bewegen Sie den horizontalen Balken, um den Abstand zur Ladestation einzustellen.
7. Wählen Sie *Speichern*.

Die Standardeinstellungen ermöglichen dem Gerät, dem Leitkabel 300 m/980 ft. bei 20% aller Ausfahrten aus der Ladestation zu folgen. Wenn das Leitkabel kürzer als 300 m/980 ft. ist, folgt das Gerät diesem bis zu der Stelle, an der das Leitkabel mit dem Begrenzungskabel verbunden ist.

#### 4.4.2.3 Messen der Entfernung von der Ladestation

1. Stellen Sie das Gerät in die Ladestation.
2. Wählen Sie *Einstellungen > Installation > Gartenabdeckung* in der App aus.
3. Bewegen Sie den horizontalen Balken, um den Abstand zur Ladestation auf maximal einzustellen.
4. Wählen Sie *Prüfung: Bereich 1-5 einrichten*.
5. Befolgen Sie die Anweisungen in der App, um mit der Prüfung zu beginnen.
6. Drücken Sie die **STOP**-Taste, wenn das Gerät sich in der Entfernung befindet, die Sie messen möchten. Die Entfernung wird in der App angezeigt.

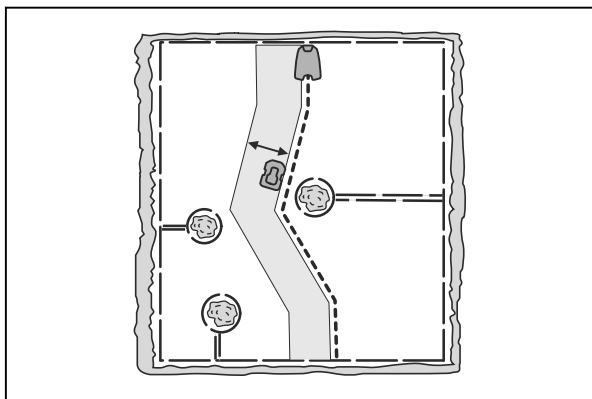
#### 4.4.2.4 Eine Prüfung der Gartenabdeckung-Funktion durchführen

1. Stellen Sie das Gerät in die Ladestation.
2. Wählen Sie *Einstellungen > Installation > Gartenabdeckung* in der App aus.
3. Wählen Sie *Prüfung: Bereich 1-5 einrichten*.
4. Befolgen Sie die Anweisungen in der App, um mit der Prüfung zu beginnen.
5. Das Gerät fährt zum Startpunkt für diesen Bereich.

#### 4.4.3 Korridorbreite

Der Begrenzungskabelkorridor ist der Bereich neben dem Begrenzungskabel und der Leitkabelkorridor ist der

Bereich neben dem Leitkabel. Das Gerät verwendet die Korridore, um die Ladestation zu finden. Wenn das Gerät sich in Richtung der Ladestation bewegt, bewegt es sich immer links vom Leitkabel.



Die Korridorbreite wird automatisch eingestellt. Nur manchmal müssen manuelle Einstellungen vorgenommen werden. Die Korridorbreite kann zwischen 0 und 9 eingestellt werden. Wenn die Korridorbreite des Leitkabels auf 0 eingestellt ist, überfährt das Gerät das Leitkabel. Die Werkseinstellung ist 6 für das Begrenzungskabel und 9 für das Leitkabel.

#### 4.4.3.1 Einstellen der Korridorbreite

1. Wählen Sie *Einstellungen > Installation > Korridorbreite* in der App aus.
2. Bewegen Sie den horizontalen Balken, um die Breite einzustellen.
3. Wählen Sie *Speichern*.

**Hinweis:** Erstellen Sie die Korridorbreite so breit wie möglich, um das Risiko von Leitungen im Rasen möglichst gering zu halten.

#### 4.4.4 Ausfahrtwinkel

In der Werkseinstellung verlässt das Gerät die Ladestation in eine Richtung innerhalb des Ausfahrtbereichs von 90° bis 270°. Das Gerät kann die Arbeitsbereiche besser finden, wenn Sie die Ausfahrtwinkel ändern. Befindet sich die Ladestation in einer Passage, können zwei Ausfahrtwinkel (z. B. 70–110° und 250–290°) verwendet werden. Werden beide Ausfahrtwinkel verwendet, muss festgelegt werden, wie oft das Gerät die Ladestation in Bereich 1 verlässt. Nutzen Sie die Häufigkeitsfunktion, um festzulegen, wie oft das Gerät jeden Sektor nutzen muss. So bedeutet beispielsweise 75 %, dass das Gerät von 100 Ausfahrten aus der Ladestation diese 75 Mal in Bereich 1 und 25 Mal in Bereich 2 verlässt.

##### 4.4.4.1 Einstellen der Ausfahrtwinkel

1. Wählen Sie *Einstellungen > Installation > Ausfahrtwinkel* in der App aus.

2. Schieben Sie den horizontalen Balken, um die Winkel der Sektoren in Grad und die Häufigkeit in Prozent anzugeben.
3. Wählen Sie *Speichern*.

#### 4.4.5 Rückfahrstrecke

Die Rückfahrstrecke lässt das Gerät über eine festgelegte Distanz rückwärts fahren, bevor es mit dem Grasmähen beginnt.

##### 4.4.5.1 Einstellen der Rückfahrstrecke

1. Wählen Sie *Einstellungen > Installation > Rückfahrstrecke* in der App aus.
2. Bewegen Sie den horizontalen Balken, um die Entfernung einzustellen.
3. Wählen Sie *Speichern*.

#### 4.4.6 Über Schleife fahren

Die Vorderseite des Geräts bewegt sich immer in einer festgelegten Entfernung am Begrenzungskabel vorbei, bevor das Gerät zurück in den Arbeitsbereich fährt. Die Werkseinstellung der Funktion *Über Schleife fahren* ist 12 cm/12 Zoll. Sie können einen Abstand von 20-50 cm/8-20 Zoll auswählen.

**Hinweis:** In der Werkseinstellung mäht das Gerät 11 cm/4 Zoll hinter dem Draht.

**Hinweis:** Wenn die *Über Schleife fahren*-Distanz geändert wird, ändert sich die Distanz entlang des Begrenzungskabels innerhalb des gesamten Arbeitsbereichs.

##### 4.4.6.1 Einstellen der Funktion „Über Schleife fahren“

1. Wählen Sie *Einstellungen > Installation > Über Schleife fahren* in der App aus.
2. Bewegen Sie den horizontalen Balken, um die Entfernung zu ändern.
3. Wählen Sie *Speichern*.

### 4.5 Zubehör



Einstellungen für am Gerät angebrachtes Zubehör können in diesem Menü vorgenommen werden.

#### 4.5.1 So vermeiden Sie Kollisionen mit der Automower® Garage.

Wenn diese Option aktiviert ist, wird der Verschleiß am Gerät und an der Automower® Garage reduziert, es kann jedoch sein, dass um die Ladestation herum weniger Gras gemäht wird.

1. Wählen Sie *Einstellungen > Zubehör > Garage* in der App aus.
2. Wählen Sie *on/off*, um die Funktion zu aktivieren oder zu deaktivieren.
3. Wählen Sie *Speichern*.

#### 4.5.2 So stellen Sie den Ultraschall ein

1. Wählen Sie *Einstellungen > Zubehör > Ultraschall* in der App aus.
2. Wählen Sie *on/off*, um die Funktion zu aktivieren oder zu deaktivieren.
3. Wählen Sie *Speichern*.

### 4.6 Allgemein (nur Bluetooth®)



Diese Funktion dient zum Einstellen der Uhrzeit und des Datums oder zum Zurücksetzen auf die Standardeinstellungen.

#### 4.6.1 Zeit & Datum

Uhrzeit und Datum können manuell oder durch Verwendung von Uhrzeit und Datum des Mobilgeräts geändert werden.

##### 4.6.1.1 Einstellen von Zeit & Datum

1. Wählen Sie *Einstellungen > Allgemeines > Zeit & Datum* in der App aus.
2. Wählen Sie *Zeit & Datum vom Telefon* aus oder wählen Sie den Stift, um die richtige Zeit und das richtige Datum einzugeben.
3. Wählen Sie *Speichern*.

#### 4.6.2 Auf Werkseinstellungen zurücksetzen

Die Benutzereinstellungen können auf die Werkseinstellungen zurückgesetzt werden.

---

**Hinweis:** *PIN-Code, Schleifensignal, Nachrichten und Zeit & Datum* werden nicht zurückgesetzt.

---

##### 4.6.2.1 Auf Werkseinstellungen zurücksetzen

1. Wählen Sie *Einstellungen > Sicherheit > Zurücksetzen* in der App aus.
2. Wählen Sie die Option *Auf Werkseinstellungen zurücksetzen* aus.

### 4.7 Sicherheit



Die Sicherheitseinstellungen kontrollieren den PIN-Code, GeoFence und andere Sicherheitsfunktionen. Sie müssen den korrekten PIN-Code eingeben, um Zugriff auf das Menü *Sicherheit* zu erhalten.

Dieses Menü ist nur verfügbar, wenn Ihr Mobilgerät über Bluetooth® dem Gerät verbunden ist.

#### 4.7.1 Neues Schleifensignal

Das Schleifensignal wird zufällig ausgewählt, um eine eindeutige Verbindung zwischen dem Gerät und der Ladestation herzustellen. In seltenen Fällen kann es vorkommen, dass ein neues Signal erzeugt werden muss, z. B. wenn zwei benachbarte Installationen ein sehr ähnliches Signal verwenden.

##### 4.7.1.1 Neues Schleifensignal erzeugen

1. Stellen Sie das Gerät in die Ladestation.
2. Wählen Sie *Sicherheit > Neues Schleifensignal > Neues Schleifensignal erzeugen* in der App.
3. Wählen Sie *Speichern*.
4. Warten Sie die Bestätigung ab, dass das Schleifensignal erzeugt wurde. Dies dauert normalerweise etwa 10 Sekunden.

#### 4.7.2 Ändern des PIN-Codes

1. Wählen Sie *Sicherheit > PIN-Code ändern* in der App aus.
2. Geben Sie den PIN-Code ein.
3. Geben Sie den neuen PIN-Code ein.
4. Geben Sie den neuen PIN-Code noch einmal zur Bestätigung ein.
5. Notieren Sie sich den PIN-Code unter Memo. Siehe *Einleitung auf Seite 6*.

#### 4.7.3 Diebstahlschutz

Im Menü *Diebstahlschutz* kann die Alarmdauer eingestellt werden und welche Ereignisse den Alarm auslösen sollen. Die Werkseinstellung erfordert einen PIN-Code und die Alarmdauer beträgt 1 Minute.

##### 4.7.3.1 Sperrzeit

Die Sperrzeit kann zwischen 1 und 100 Tagen eingestellt werden. Die Werkseinstellung sieht 30 Tage vor. Nach Ablauf der ausgewählten Anzahl von Tagen arbeitet das Gerät wie gewohnt weiter. Zur Eingabe neuer Einstellungen muss der PIN-Code eingegeben werden.

##### 4.7.3.2 PIN-Code erforderlich

Diese Funktion sorgt dafür, dass das Gerät nicht betrieben oder gesteuert werden kann, nachdem die **STOP**-Taste gedrückt wurde, ohne dass Sie zuvor den korrekten PIN-Code eingegeben haben. Wird fünf Mal nacheinander der falsche PIN-Code eingegeben, wird das Gerät für eine gewisse Zeit gesperrt. Die Verriegelung wird für jeden falschen Versuch verlängert.

#### 4.7.3.3 Alarmdauer

Die Dauer des Alarmsignals kann festgelegt werden. Eine Einstellung zwischen 1 und 10 Minuten ist möglich.

#### 4.7.3.4 STOP-Taste gedrückt

Wenn der Alarm „*STOP-Taste gedrückt*“ aktiviert ist, ertönt der Alarm, wenn jemand die **STOP**-Taste drückt und den PIN-Code nicht innerhalb von 30 Sekunden eingibt.

#### 4.7.3.5 Weggetragen

Wenn der Alarm *Transportiert* aktiviert ist, erkennt das Gerät unerwartete Bewegungen und der Alarm wird ausgelöst.

#### 4.7.3.6 Diebstahlschutz einstellen

1. Wählen Sie *Einstellungen > Sicherheit > Diebstahlschutz* in der App aus.
2. Wählen Sie die on/off-Taste, um die Funktionen *Sperrzeit*, *PIN-Code erforderlich*, *STOP-Taste gedrückt* und *Weggetragen* zu aktivieren oder deaktivieren.
3. Bewegen Sie den horizontalen Balken, um die Dauer des Alarms auszuwählen.

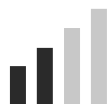
### 4.7.4 GeoFence (Geographische Eingrenzung)

GeoFence ist ein GPS-basierter Diebstahlschutz, der einen virtuellen Zaun für das Gerät erzeugt. Wenn das Gerät über die festgelegte Entfernung hinaus von der Mittelposition entfernt wird, wird es deaktiviert und ein Alarm ausgelöst. Der PIN-Code wird benötigt, um den Alarm zu deaktivieren und das Gerät neu zu starten.

#### 4.7.4.1 So legen Sie Mittelpunkt und Radius für die GeoFence-Funktion fest

1. Wählen Sie *Einstellungen > Sicherheit > GeoFence* in der App aus.
2. Platzieren Sie das Gerät in der Mitte des Arbeitsbereichs.
3. Wählen Sie die *on/off*-Taste, um die Funktion zu aktivieren oder zu deaktivieren. Der Mittelpunkt wird als aktuelle Position des Geräts festgelegt.
4. Verwenden Sie den horizontalen Balken, um den Radius festzulegen.

### 4.8 Automower® Connect (nur Bluetooth®)



In *Automower® Connect* können Sie das Automower® Connect-Modul aktivieren/deaktivieren. Sie können auch die Signalstärke und den Verbindungsstatus sehen, eine neue Kopplung erstellen oder das Gerät aus der Liste der verbundenen Konten entfernen.

### 4.9 Nachrichten (nur Bluetooth®)

In diesem Menü finden Sie die bisherigen Fehler- und Informationsmeldungen. Für einige der häufigsten Meldungen findet man hier Hilfe und Tipps, wie man den Fehler beheben kann.

---

**Hinweis:** Das Menü *Nachrichten* ist nur für Bluetooth®-Verbindungen mit kurzer Reichweite verfügbar.

---

Wenn am Gerät irgendeine Störung auftritt, zum Beispiel wenn es feststeht oder der Akku fast leer ist, werden eine Meldung zur Störung sowie die Zeit des Vorfalles gespeichert.

Wenn dieselbe Meldung wiederholt auftritt, könnte dies ein Anzeichen dafür sein, dass die Installation oder das Gerät angepasst werden muss. Siehe *Installation auf Seite 13*.

### 4.10 Husqvarna Fleet Services™

Husqvarna Fleet Services™ ist eine Cloud-Lösung, durch die der Flottenmanager bei kommerzieller Anwendung eine Übersicht über alle Geräte erhält. Außerdem bietet es dem Flottenmanager die Möglichkeit, alle Geräte fernzusteuern. Husqvarna Fleet Services™ ist enthalten bei Automower® 520/550. Weitere Informationen zu Husqvarna Fleet Services™ finden Sie unter [www.husqvarna.com](http://www.husqvarna.com).

#### 4.10.1 So stellen Sie mit Husqvarna Fleet Services™ eine Verbindung zum Gerät her

1. Laden Sie die Husqvarna Fleet Services™-App und die Automower® Connect-App auf Ihr mobiles Gerät herunter.
2. Erstellen Sie eine Husqvarna Fleet Services™ Konto ([www.husqvarna.com](http://www.husqvarna.com)).
3. Melden Sie sich bei der Husqvarna Fleet Services™-App an.
4. Stellen Sie den **Hauptschalter** am Gerät auf die Position *1*.

---

**Hinweis:** Der Bluetooth®-Kopplungs-Betriebsmodus des Geräts wird drei Minuten lang aktiviert. Wenn die Kopplung zwischen dem Gerät und dem Mobilgerät nicht innerhalb von drei Minuten abgeschlossen ist, stellen Sie das Gerät auf OFF und dann auf ON.

---

5. Wählen Sie das Pluszeichen (+) in der Husqvarna Fleet Services™ App aus.
6. Wählen Sie *Automower®* und dann *Automower® Pro*. Die Husqvarna Fleet Services™ App sucht nach verfügbaren Geräten in der Nähe (Bluetooth®).
7. Wählen Sie das Gerät aus.

8. Wählen Sie *Verbindungscode erhalten*, um das Gerät mit Ihrem Husqvarna Fleet Services™-Konto zu verbinden.
9. Befolgen Sie die Anweisungen in der Husqvarna Fleet Services™ App.

---

**Hinweis:** Ein Kopplungsvorgang zwischen der Husqvarna Fleet Services™-App und dem Gerät ist nur einmal erforderlich.

---

---

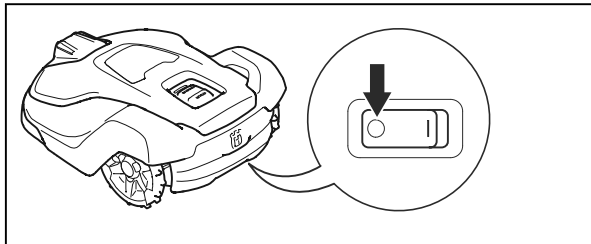
## 5 Betrieb

---

### 5.1 Hauptschalter



**WARNUNG:** Lesen Sie vor Gebrauch des Geräts das Kapitel über Sicherheit, und machen Sie sich damit vertraut.

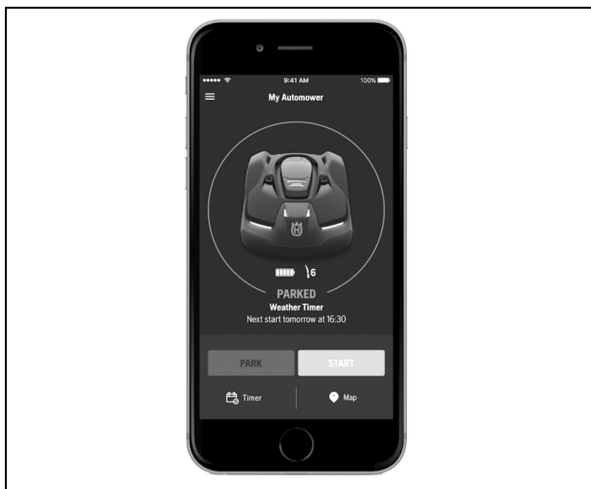


- Stellen Sie den **Hauptschalter** auf die Position **1**, um das Gerät zu starten.
- Stellen Sie den **Hauptschalter** auf die Position **0**, um das Gerät auszuschalten.

### 5.2 Start

1. Stellen Sie den **Hauptschalter** auf die Position **1**.
2. Öffnen Sie die Automower® Connect-App.
3. Wählen Sie das **Dashboard** aus.
4. Wählen Sie **Start** in der Automower® Connect App.  
Befindet sich das Gerät in der Ladestation, wird es die Ladestation erst dann verlassen, wenn der Akku voll aufgeladen ist und die Zeitplan-Einstellungen den Betrieb des Geräts zulassen.

**Hinweis:** Prüfen Sie, ob sich die **START**-Taste oben am Gerät in der richtigen Position befindet. Das Gerät startet nicht, wenn die **STOP**-Taste aktiviert ist.



### 5.3 Betriebsmodus – Start

Nach Auswahl der Option **Start**, können folgende Betriebsmodi ausgewählt werden:

- Hauptbereich
- Zeitplan aus
- Nebenbereich

#### 5.3.1 Hauptbereich

*Hauptbereich* ist der standardmäßige Arbeitsmodus, in dem das Gerät automatisch mäht und auflädt.

1. Öffnen Sie die Automower® Connect App.
2. Wählen Sie **Dashboard** im Hauptmenü aus.
3. Wählen Sie **Start**.
4. Wählen Sie die Option *Im Hauptbereich fortsetzen*, um das Gerät zu starten.

#### 5.3.2 Zeitplan aus

Die Zeitplaneinstellungen können kurzzeitig aufgehoben werden, indem die Option *Zeitplan aus* aktiviert wird.

1. Wählen Sie **Dashboard** im Hauptmenü aus.
2. Wählen Sie **Start**.
3. Schieben Sie den horizontalen Balken für *Zeitplan aus*, um den angemessenen Zeitraum für die Zeitplan-Ausschaltung auszuwählen. Sie können den Zeitplan für bis zu 7 Tage ausschalten.
4. Wählen Sie einen angemessenen Zeitraum für die Zeitplan-Ausschaltung aus.

#### 5.3.3 Nebenbereich

Zum Mähen von Nebenbereichen muss der Betriebsmodus *Nebenbereich* gewählt werden. Im diesem Modus müssen Sie das Gerät manuell zwischen dem Hauptbereich und dem Nebenbereich versetzen. Das Gerät mäht für einen ausgewählten Zeitraum oder bis der Akku leer ist. Wenn der Akku leer ist, bleibt das Gerät stehen. Stellen Sie das Gerät zum Aufladen des Akkus in die Ladestation. Wenn der Akku aufgeladen ist, fährt das Gerät aus der Ladestation und hält an. Das Gerät ist jetzt betriebsbereit. Zuvor ist jedoch eine Bestätigung von Ihnen erforderlich.

**Hinweis:** Wenn Sie nach dem Laden des Akkus den Hauptbereich mähen möchten, stellen Sie das Gerät auf den Modus *Hauptbereich* ein, bevor Sie das Gerät in die Ladestation stellen.

### 5.4 Betriebsmodus – Parken

Bei Auswahl der Option **Parken**, stehen die folgenden Betriebsmodi zur Verfügung.

- Bis auf weiteres parken
- Mit Zeitplan starten



- Parkdauer

### 5.4.1 Bis auf weiteres parken

Der Betriebsmodus *Parken* bedeutet, dass das Gerät zur Ladestation zurückkehrt und dort verbleibt, bis ein neuer Betriebsmodus ausgewählt wird und die **START**-Taste gedrückt wird.

### 5.4.2 Starten mit nächster Zeitplaneinstellung

Das Gerät kehrt zur Ladestation zurück und bleibt dort, bis die nächste Zeitplaneinstellung das Gerät in Betrieb nimmt. Verwenden Sie diesen Modus, um den Betrieb vorübergehend anzuhalten, z. B. zur Bewässerung oder für Spiele auf dem Rasen.

### 5.4.3 Parkdauer

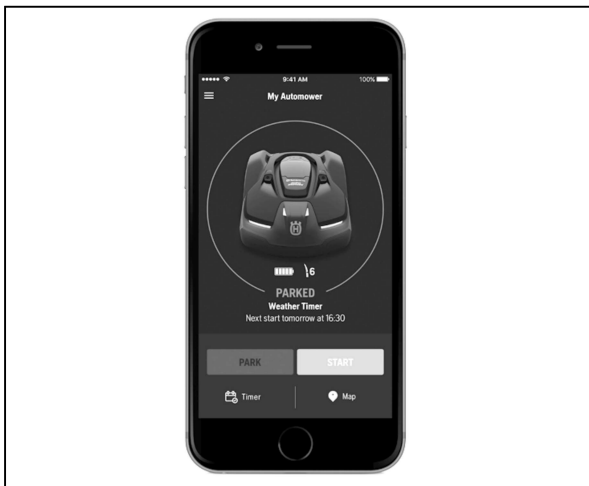
Das Gerät kehrt zur Ladestation zurück und verbleibt dort für die ausgewählte Parkdauer. Verwenden Sie diesen Modus, um einen laufenden Mähzyklus vorübergehend anzuhalten und das Gerät in der Ladestation zu lassen.

### 5.4.4 Park-Taste der Ladestation

Mit der **PARK**-Taste der Ladestation ruft man das Gerät zurück zur Ladestation. Die Option *Parken* in der Automower® Connect-App hat die gleiche Funktion. Die **PARK**-Taste der Ladestation ist praktisch, wenn das Gerät in einem großen Arbeitsbereich betrieben wird und der Bediener keinen Zugriff auf die Automower® Connect-App hat.

Wenn die Taste betätigt wurde, leuchtet eine LED in der **PARK**-Taste auf. Die LED erlischt, wenn das Gerät seine Parkposition in der Ladestation eingenommen hat.

Das Gerät bleibt in der Ladestation, bis in der Automower® Connect-App *Start* aktiviert wird.

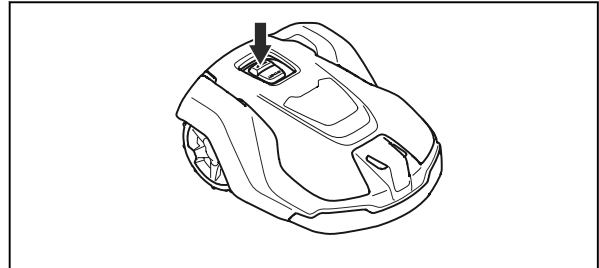


### 5.4.5 Betriebsmodus - Pause

Wenn in der Automower® Connect App *Pause* ausgewählt wird, stellt das Gerät die aktuelle Aktivität ein und pausiert. Das Gerät bleibt auf Pause, bis entweder *Parken* oder *Starten* in der Automower® Connect App ausgewählt wird.

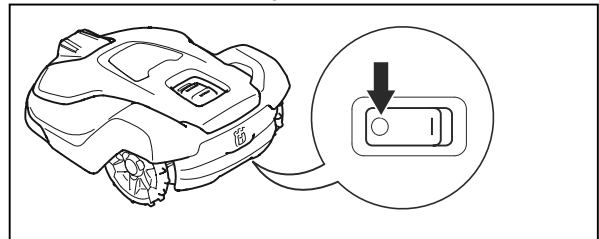
## 5.5 So stoppen Sie das Gerät

1. Drücken Sie die **STOP**-Taste, um das Gerät und den Mähmotor anzuhalten.



## 5.6 Das Gerät ausschalten (OFF)

1. Drücken Sie die **STOP**-Taste.
2. Stellen Sie den **Hauptschalter** auf die Position 0.



## 5.7 So laden Sie den Akku

Wenn das Gerät neu ist oder länger gelagert wurde, kann der Akku leer sein. Laden Sie den Akku, bevor Sie das Gerät starten.

1. Stellen Sie den **Hauptschalter** auf die Position 1.
2. Stellen Sie das Gerät in die Ladestation, bis die Ladeplatten die Kontaktplatten berühren.
3. Überprüfen Sie, ob das Produkt in der Automower® Connect App aufgeladen wird.

## 6 Wartung

### 6.1 Einführung – Wartung



**WARNUNG:** Schalten Sie das Gerät aus, bevor Sie Wartungsarbeiten daran vornehmen.



**WARNUNG:** Tragen Sie stets Schutzhandschuhe.

Zur Gewährleistung einer besseren Betriebszuverlässigkeit und einer längeren Lebensdauer überprüfen und reinigen Sie das Gerät regelmäßig, und tauschen Sie ggf. Verschleißteile aus.

Wenn das Gerät neu ist, sollten die Klingenteller und Klingen jede Woche geprüft werden. Wenn der Verschleiß gering ist, können Sie das Intervall für die nächste Untersuchung der Klingenteller und Klingen

erhöhen. Wenn der Verschleiß hoch ist, untersuchen Sie die Klingenteller und die Klingen häufiger.

Es ist wichtig, dass sich der Klingenteller leicht dreht und dass die Kanten der Klingenteller nicht beschädigt sind. Die übliche Lebensdauer der Klingen ist 2 bis 5 Wochen. Die folgenden Bedingungen können die Lebensdauer der Klingen erhöhen oder verringern:

- Betriebszeit und Abmessungen des Arbeitsbereichs.
- Länge und Dicke des Grases.
- Erde, Sand und Einsatz von Düngern.
- Gegenstände wie Kegel, Werkzeuge, Steine und Wurzeln im Arbeitsbereich.

**Hinweis:** Das Mähergebnis kann unbefriedigend sein, wenn die Klingen stumpf sind. Siehe *Austausch der Klingen auf Seite 36* zum Austauschen der Klingen.

### 6.2 Wartungsplan

Der Wartungsplan zeigt, wie Wartungs- und Instandhaltungsarbeiten am Gerät durchzuführen sind. Befolgen Sie den Wartungsplan, um einen besseren Betrieb und eine längere Lebensdauer des Geräts zu gewährleisten.

X = Diese Anweisungen sind in dieser Bedienungsanleitung enthalten.

O = Diese Anweisungen sind nicht in dieser Bedienungsanleitung enthalten. Zugelassenen Servicehändler kontaktieren.

Vorbereiten	Wöchentlich	Jährlich	Alle drei Jahre
Das Gerät reinigen. Siehe <i>Reinigen des Geräts auf Seite 35</i> .	X		
Das Gerät auf Beschädigung und Verschleiß prüfen.	X		
Führen Sie eine Update der Firmware durch.		O	
Servicemeldungen auf empfohlene Upgrades prüfen.		O	
<b>Service</b>			
Untersuchen Sie die Klingen, und ersetzen Sie Klingen und Klingenschrauben, falls erforderlich. Siehe <i>Austausch der Klingen auf Seite 36</i> .	X		
Überprüfen und polieren Sie die Kontaktbleche an der Ladestation.		X	
Die Ladeplatten des Geräts prüfen und polieren.		X	
Laden Sie den Akku vollständig auf, bevor Sie das Gerät einlagern. Siehe <i>So laden Sie den Akku auf Seite 33</i> .		X	
Prüfen sie das Antriebsrad auf Verschleiß.		O	
Prüfen und reinigen Sie die Stoßdämpfer. Prüfen Sie das Anziehmoment des vorderen und des hinteren Stoßdämpfers.		O	

Vorbereiten	Wöchent- lich	Jährlich	Alle drei Jahre
Sicherstellen, dass das Produkt richtig andockt und aufgeladen wird.		<input type="radio"/>	
Kabel und den Anschlussklemme an den Ladeplatten am Gehäuse des Geräts prüfen.		<input type="radio"/>	
Überprüfen Sie die Gummitüllen am Gehäuse, um sicherzustellen, dass sie vollständig abgedichtet sind.		<input type="radio"/>	
Überprüfen Sie Gleitplatte und Gleitplattenlager.		<input type="radio"/>	
Die Gummibälge im Schnitthöheneinstellungssystem überprüfen.		<input type="radio"/>	
Prüfen Sie die Gummibälge für die Stoßdämpfer.		<input type="radio"/>	
Die Gummibälge der Stoßdämpfer ersetzen.			<input type="radio"/>
Untersuchen und reinigen Sie den Luftstromfilter.		<input type="radio"/>	
Tauschen Sie den Luftstromfilter.			<input type="radio"/>
Prüfen Sie das Anzugsmoment der Schrauben im Chassis.		<input type="radio"/>	
Das Chassis öffnen und alle Chassis-Dichtungstreifen ersetzen.			<input type="radio"/>
<b>Letzter Schritt</b>			
Verwenden Sie ein Software-Service-Tool, um einen Funktionstest der Funktionen des Geräts durchzuführen.		<input type="radio"/>	

### 6.3 Reinigen des Geräts

Es ist wichtig, dass Sie das Gerät stets sauber halten. Ein Gerät mit umfangreichen Grasansammlungen arbeitet an Abhängen deutlich schlechter. Es wird empfohlen, zur Reinigung eine Bürste zu verwenden.

Husqvarna empfiehlt die Verwendung eines speziellen Reinigungs- und Wartungskits, das als Zubehör erhältlich ist. Setzen Sie sich mit Ihrem Husqvarna-Händler für weitere Informationen in Verbindung.

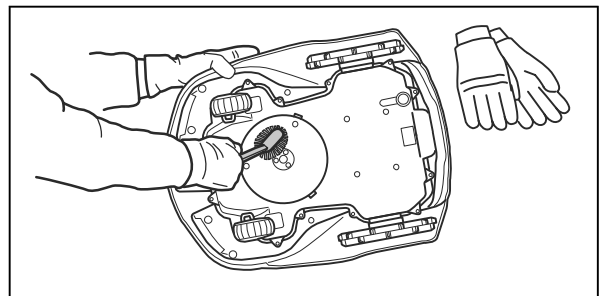


**ACHTUNG:** Reinigen Sie das Gerät nie mit einem Hochdruckreiniger. Verwenden Sie keine Lösungsmittel zur Reinigung.

#### 6.3.1 Reinigen des Chassis und des Klingentellers

Überprüfen Sie den Klingenteller und die Klingen einmal pro Woche.

1. Stellen Sie den **Hauptschalter** auf die Position 0.
2. Legen Sie das Gerät auf die Seite.
3. Stellen Sie sicher, dass die Klingen nicht beschädigt sind und dass sich die Klingen und der Klingenteller frei drehen können.
4. Reinigen Sie den Messerteller und das Chassis mit einer Bürste.



#### 6.3.2 So reinigen Sie das Chassis

- Reinigen Sie die Unterseite des Chassis mit einer Bürste oder einem feuchten Tuch.

#### 6.3.3 Die Räder reinigen

Das Gerät funktioniert an Hängen nicht zufriedenstellend, wenn die Räder mit Gras blockiert sind.

- Reinigen Sie die Räder mit einer weichen Bürste.

#### 6.3.4 Das Gehäuse des Geräts reinigen

- Die Reinigung des Gerätegehäuses sollte mit einem feuchten Tuch und einer milden Seifenlösung erfolgen.

### 6.3.5 Die Ladestation reinigen



**WARNUNG:** Trennen Sie das Netzteil von der Steckdose, bevor Sie Wartungsarbeiten oder eine Reinigung der Ladestation oder des Netzteils durchführen.



**ACHTUNG:** Reinigen Sie die Ladestation weder mit einem Hochdruckreiniger noch unter fließendem Wasser.

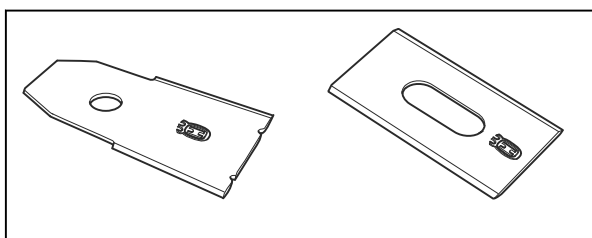
**Hinweis:** Das Gerät kann nicht in die Ladestation einfahren, wenn sich Gegenstände in der Ladestation befinden. Reinigen Sie die Ladestation regelmäßig.

- Entfernen Sie Gras, Zweige und andere Gegenstände aus der Ladestation.

### 6.4 Austausch der Klingen



**WARNUNG:** Husqvarna kann Sicherheit nur gewährleisten, wenn Sie Husqvarna Originalklingen mit geprägtem gekröntem H-Logo verwenden.

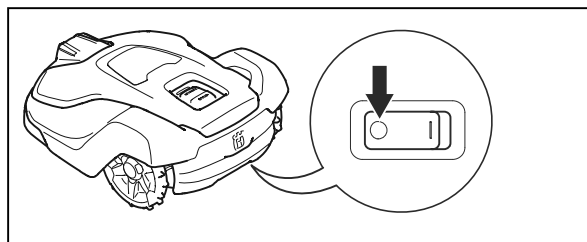


**WARNUNG:** Beim Austauschen der Klingen müssen auch die Schrauben ausgetauscht werden. Die verwendeten Schrauben können schnell verschleißen, wodurch die Klinge sich lösen und schwere Verletzungen verursachen kann.

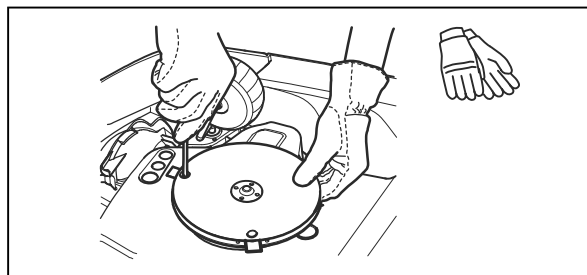
Ersetzen Sie abgenutzte oder beschädigte Klingen, um einen sicheren Betrieb zu gewährleisten. Tauschen Sie die Klingen regelmäßig aus, um ein zufriedenstellendes Schnittergebnis und einen geringen Energieverbrauch zu erzielen. Alle fünf Klingen und Schrauben müssen bei Bedarf gleichzeitig ausgetauscht werden, damit das Schneidsystem richtig ausgewuchtet ist.

#### 6.4.1 So ersetzen Sie die Klingen

1. Drücken Sie die **STOP**-Taste.
2. Stellen Sie den **Hauptschalter** auf die Position 0.



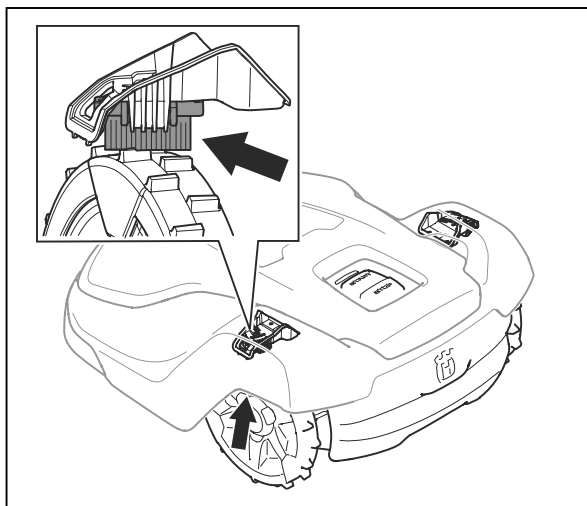
3. Legen Sie das Gerät mit dem Messerteller nach oben auf eine weiche und saubere Oberfläche.
4. Drehen Sie die Gleitplatte, bis die Löcher über den Schrauben für die Klingen stehen.
5. Entfernen Sie die 5 Schrauben mit einem Schraubenzieher.



6. Entfernen Sie die 5 Klingen.
7. Bringen Sie 5 neue Klingen und Schrauben an.
8. Stellen Sie sicher, dass sich die Klingen frei drehen können.

### 6.5 Ersetzen der Radbürsten

Die Radbürsten am Gerät entfernen Gras von den Rädern des Geräts. Überprüfen Sie die Radbürsten regelmäßig und ersetzen Sie sie, wenn sie verschlissen sind. Husqvarna empfiehlt, die Radbürsten alle 5-10 Wochen auszutauschen.



## 6.6 Akku

---



**ACHTUNG:** Laden Sie den Akku vollständig auf, bevor Sie das Gerät einlagern. Wenn der Akku nicht vollständig aufgeladen ist, kann er beschädigt werden.

---

Wenn die Betriebszeit des Geräts zwischen den einzelnen Aufladungen kürzer als üblich wird, bedeutet dies, dass der Akku das Ende seiner Lebensdauer erreicht hat. Tauschen Sie den Akku aus, um die Betriebszeit zu verlängern.

---

**Hinweis:** Die Lebensdauer des Akkus hängt mit der Länge der Saison und der Stundenzahl zusammen, die das Gerät pro Tag in Betrieb ist. Eine lange Mähseason oder eine große Anzahl Betriebsstunden pro Tag können dazu führen, dass der Akku häufiger ausgetauscht werden muss.

---

## 6.7 Winterservice

Lassen Sie vor der Lagerung im Winter eine Wartung Ihres Geräts durch die zentrale Wartungsstelle von Husqvarna vornehmen. Regelmäßiger Winterservice bewahrt den guten Zustand des Geräts und schafft die besten Bedingungen für eine neue Saison ohne Störungen.

Die Wartung umfasst normalerweise folgende Arbeiten:

- Sorgfältige Reinigung von Gehäuse, Chassis, Klingenteller und allen anderen beweglichen Teilen.
- Funktionsprüfung des Geräts und der einzelnen Komponenten.
- Kontrolle und bei Bedarf Austausch der Verschleißteile wie Klingen und Lager.
- Prüfung der Akkukapazität des Geräts und ggf. Empfehlung zum Austausch.
- Wenn neue Firmware zur Verfügung steht, wird das Gerät aktualisiert.

---

## 7 Fehlerbehebung

---

### 7.1 Einführung - Fehlersuche

Alle Meldungen werden im Menü *Nachrichten* in Automower® Connect angezeigt. Weitere Vorschläge zur Fehlerbehebung finden Sie auf [www.husqvarna.com](http://www.husqvarna.com).

---

**Hinweis:** Das Menü *Nachrichten* ist nur für Verbindungen im Nahbereich (Bluetooth®) verfügbar.

---

### 7.2 Fehlermeldungen

Die folgende Tabelle zeigt einige Fehlermeldungen, die in der App angezeigt werden können. Wenn die gleiche Meldung immer wieder angezeigt wird, wenden Sie sich bitte an Ihren Husqvarna-Vertreter vor Ort.

Meldung	Ursache	Maßnahme
<i>Radmotor blockiert</i>	Gras oder andere Gegenstände haben sich um das Antriebsrad gewickelt.	Das Antriebsrad überprüfen und das Gras oder die anderen Gegenstände entfernen.
<i>Schneidsystem blockiert</i>	Gras oder andere Gegenstände haben sich um den Klingenteller gewickelt.	Den Messerteller überprüfen und das Gras oder die anderen Gegenstände entfernen.
	Der Klingenteller liegt in einer Wasserlache.	Das Gerät versetzen und Wasseransammlungen im Arbeitsbereich vermeiden.
<i>Schnitthöhe blockiert</i>	Gras oder andere Gegenstände haben sich um die Schnitthöhenverstellung oder zwischen Klingenteller und Chassis gewickelt.	Den Klingenteller und den Gummibalg um die Schnitthöhenverstellung überprüfen und ggf. darin steckendes Gras oder andere Gegenstände entfernen.
<i>Eingeschlossen</i>	Das Gerät hat sich innerhalb eines engen Bereichs hinter mehreren Hindernissen festgefahren.	Prüfen, ob ein Hindernis die Fortbewegung des Geräts erschwert.

Meldung	Ursache	Maßnahme
<i>Kein Schleifensignal</i>	Das Netzteil oder das Niederspannungskabel ist nicht angeschlossen.	Die LED-Statusanzeige an der Ladestation überprüfen. Wenn die Ladestation nicht mit Strom versorgt wird, leuchtet die LED nicht. Den Steckdosenanschluss kontrollieren und prüfen, ob ein Fehlerstromschutzschalter (FI) aktiviert ist. Sicherstellen, dass das Niederspannungskabel an die Ladestation angeschlossen ist.
	Das Netzteil oder das Niederspannungskabel ist beschädigt.	Das Netzteil oder das Niederspannungskabel ersetzen.
	Das Begrenzungskabel ist nicht an die Ladestation angeschlossen.	Sicherstellen, dass die Anschlussklemmen des Begrenzungskabels richtig an der Ladestation befestigt sind. Die Anschlussklemmen ersetzen, falls sie beschädigt sind. Siehe <i>Installieren des Begrenzungskabels auf Seite 19</i> .
	Das Begrenzungskabel ist gebrochen.	Die LED an der Ladestation überprüfen. Wenn die LED einen Bruch im Begrenzungskabel anzeigt, muss der Bruch lokalisiert werden. Den beschädigten Abschnitt der Schleife durch ein neues Schleifenkabel ersetzen. Mit einem Originalverbinder an das bestehende Kabel anschließen. Siehe <i>Unterbrechungen/Brüche im Schleifenkabel finden auf Seite 48</i> .
	Der <i>ECO-Modus</i> ist aktiviert und das Gerät hat versucht, außerhalb der Ladestation zu starten.	Gerät in die Ladestation stellen. Das Gerät starten. Siehe <i>Start auf Seite 32</i> .
	Das Begrenzungskabel überkreuzt sich auf dem Weg von oder zu einer Insel.	Sicherstellen, dass das Begrenzungskabel korrekt verlegt ist. Siehe <i>Installieren des Begrenzungskabels auf Seite 19</i> .
	Das Gerät findet das Schleifensignal von der Ladestation nicht.	Das Gerät in die Ladestation stellen und ein neues Schleifensignal erzeugen. Siehe <i>Neues Schleifensignal auf Seite 29</i> .
	Störungen durch Metallgegenstände (Zaun, Armierung) oder vergrabene Kabel in der Nähe.	Versuchen, das Begrenzungskabel zu bewegen, und/oder mehr Inseln im Arbeitsbereich anlegen, um die Signalstärke zu erhöhen.
Das Gerät ist zu weit vom Begrenzungskabel entfernt.	Die Installation des Begrenzungskabels wiederholen, sodass alle Teile des Arbeitsbereichs maximal 35 m/115 ft. vom Begrenzungskabel entfernt sind.	
<i>Falscher PIN-Code</i>	Ein falscher PIN-Code wurde eingegeben. Nach 5 Fehlversuchen wird das Gerät für eine gewisse Zeit gesperrt.	Den korrekten PIN-Code eingeben. Wenn Sie den PIN-Code vergessen haben, wenden Sie sich bitte an Ihren Husqvarna-Vertreter vor Ort.

Meldung	Ursache	Maßnahme
„Außerhalb des Arbeitsbereichs“	Die Begrenzungskabelanschlüsse an der Ladestation sind verkreuzt.	Sicherstellen, dass das Begrenzungskabel richtig mit der Ladestation verbunden ist. Siehe <i>Installieren des Begrenzungskabels auf Seite 19</i> .
	Das Begrenzungskabel grenzt zu nah an den Arbeitsbereich.	Sicherstellen, dass das Begrenzungskabel korrekt verlegt ist. Siehe <i>Installieren des Begrenzungskabels auf Seite 19</i> .
	Der Arbeitsbereich hat bei der Schleife des Begrenzungskabels zu viel Gefälle.	
	Das Begrenzungskabel ist in der falschen Richtung um eine Insel verlegt worden.	
	Störungen durch Metallgegenstände (Zaun, Armierung) oder vergrabene Kabel in der Nähe.	Versuchen, das Begrenzungskabel zu bewegen, und/oder mehr Inseln im Arbeitsbereich anlegen, um die Signalstärke zu erhöhen.
	Das Gerät hat Schwierigkeiten, das Signal einer benachbarten Geräteinstallation von der eigenen zu unterscheiden.	Das Gerät in die Ladestation stellen und ein neues Schleifensignal erzeugen. Siehe <i>Neues Schleifensignal auf Seite 29</i> .
Leerer Akku	Das Gerät findet die Ladestation nicht.	Die Position des Leitkabels ändern. Siehe <i>Installieren des Leitkabels auf Seite 19</i> .
		Die Installationseinstellungen dazu überprüfen, wie die Ladestation gefunden wird. Siehe <i>Suchen der Ladestation auf Seite 26</i> .
	Der Akku ist defekt.	Den Akku ersetzen. Siehe <i>Akku auf Seite 37</i> .
	Die Antenne der Ladestation ist beschädigt.	Prüfen, ob die Anzeigelampe an der Ladestation rot blinkt. Siehe <i>LED-Anzeigelampe an der Ladestation auf Seite 45</i> . Bei diesem Problem muss ein autorisierter Servicetechniker hinzugezogen werden.
Abgerutscht	Das Gerät ist auf ein Hindernis gestoßen und hat angehalten, oder die Räder können sich auf dem nassen Gras nicht bewegen.	Das Gerät befreien und die Problemursache beheben. Falls die Ursache nasses Gras ist, mit dem Einsatz des Geräts warten, bis der Rasen wieder trocken ist.
	Im Arbeitsbereich befindet sich ein steiler Hang.	Der maximal überwindbare Steigungsgrad beträgt 45 %. Steilere Hänge sollten abgegrenzt werden. Siehe <i>Verlegen des Begrenzungskabels an einer Steigung auf Seite 15</i> .
	Das Leitkabel wurde nicht im Winkel über den Abhang gelegt.	Leitkabel müssen auf einem Hang im Winkel verlegt werden. Siehe <i>So finden Sie die richtige Position für das Begrenzungskabel auf Seite 14</i> .
Radmotor überlastet	Gras oder andere Gegenstände haben sich um das Antriebsrad gewickelt.	Die Antriebsräder überprüfen und Gras oder andere Gegenstände entfernen.



<b>Meldung</b>	<b>Ursache</b>	<b>Maßnahme</b>
<i>Ladestation blockiert</i>	Der Kontakt zwischen den Ladeplatten und den Kontaktblechen ist unzureichend. Das Gerät hat mehrere Ladeversuche unternommen.	Das Gerät in der Ladestation platzieren und prüfen, ob sich die Kontaktbleche von Mäher und Ladestation ungehindert berühren können.
	Ein Gegenstand behindert die Fortbewegung des Geräts.	Den Gegenstand entfernen.
	Die Ladestation ist verkantet oder verbogen.	Sicherstellen, dass sich die Ladestation auf einer absolut flachen und horizontalen Fläche befindet. Die Ladestation darf nicht verkantet oder verbogen sein.
<i>Blockiert in Ladestation</i>	Das Gerät rutscht auf der Grundplatte.	Die Grundplatte reinigen.
	Ein Gegenstand hindert das Gerät daran, die Ladestation zu verlassen.	Den Gegenstand entfernen.
<i>Verkehrt</i>	Das Gerät neigt sich zu stark oder ist umgekippt.	Das Gerät wieder richtig aufstellen.
<i>Mäher gekippt</i>	Die Neigung des Geräts übersteigt den maximalen Winkel.	Das Gerät in einem flachen Bereich abstellen.
<i>Benötigt manuelles Laden</i>	Das Gerät befindet sich im Betriebsmodus <i>Nebereich</i> .	Das Gerät in die Ladestation stellen. Dieses Verhalten ist normal. Es müssen keine Maßnahmen ergriffen werden.
<i>Nächster Start hh:mm</i>	Die Zeitplan-Einstellung verhindert das Arbeiten des Geräts.	Die Zeitplan-Einstellungen ändern. Siehe <i>Zeitplan auf Seite 24</i> .
	Die Zeiteinstellung des Geräts ist falsch.	Die Zeit einstellen. Siehe <i>Zeit &amp; Datum auf Seite 29</i> .
<i>Angehoben</i>	Der Hebesensor ist aktiviert, weil das Gerät auf einen Gegenstand gestoßen und/oder blockiert ist.	Das Gerät befreien. Falls das Problem weiter besteht, einen autorisierten Fachhändler kontaktieren.
<i>Problem Stoßsensor, hinten/vorne</i>	Das Gehäuse des Geräts kann sich nicht frei um das Chassis bewegen.	Schmutz oder Objekte zwischen Chassis und Gehäuse entfernen, um sicherzustellen, dass sich das Gehäuse frei um das Chassis bewegen kann.
	Das Gerät hat sich festgefahren.	Das Gerät befreien und die Ursache beheben.
<i>Rechter/linker Radmotor ist blockiert</i>	Gras oder andere Gegenstände haben sich um das Antriebsrad gewickelt.	Die Räder und den umliegenden Bereich reinigen.
<i>Alarm! Mäher ausgeschaltet</i>	Der Alarm wurde aktiviert, da das Gerät ausgeschaltet wurde.	Die Sicherheitseinstellungen des Mähers im Menü <i>Sicherheit</i> anpassen. Siehe <i>Sicherheit auf Seite 29</i> .
<i>Alarm! Mäher gestoppt</i>	Der Alarm wurde aktiviert, da das Gerät gestoppt wurde.	
<i>Alarm! Mäher angehoben</i>	Der Alarm wurde aktiviert, da das Gerät angehoben wurde.	
<i>Alarm! Mäher gekippt</i>	Der Alarm wurde aktiviert, da das Gerät gekippt wurde.	

Meldung	Ursache	Maßnahme
<i>Elektronisches Problem</i>	Vorübergehendes Elektronik- oder Firmwareproblem des Geräts.	Das Gerät neu starten.  Falls das Problem weiter besteht, einen autorisierten Fachhändler kontaktieren.
<i>Problem Schleifensensor, vorn/hinten</i>		
<i>Neigungssensorproblem</i>		
<i>Temporäres Problem</i>		
<i>Problem Antrieb rechts/links</i>		
<i>Fehlerhafte Verbindung</i>		
<i>Problem mit Ultraschall</i>		
<i>Problem GPS-Navigation</i>		
<i>Kurzzeitiges Akkuproblem</i>		
<i>Falscher Akku</i>		
<i>Problem Ladesystem</i>	Korrosion oder Schmutz auf den Ladeplatten und den Kontaktplatten.	Das Gerät neu starten. Reinigen Sie die Ladeplatten am Produkt und die Kontaktplatten an der Ladestation.
	Vorübergehendes Elektronik- oder Firmwareproblem des Geräts.	Das Gerät neu starten. Falls das Problem weiter besteht, einen autorisierten Fachhändler kontaktieren.
<i>Akkuproblem</i>	Kurzzeitiges Akku- oder Firmwareproblem des Geräts.	Das Gerät neu starten.  Falls das Problem weiter besteht, einen autorisierten Fachhändler kontaktieren.
	Falscher Akkutyp	Nur vom Hersteller empfohlene Originalakkus verwenden.
<i>Akkutemperatur außerhalb der festgelegten Grenzwerte</i>	Das Gerät funktioniert nicht, wenn die Akkutemperatur zu hoch oder zu niedrig ist.	Das Gerät nimmt den Betrieb wieder auf, wenn die Temperatur zwischen den eingestellten Grenzwerten liegt und die Zeitplaneinstellungen den Betrieb des Geräts zulassen. Die Ladestation in einem vor der Sonne geschützten Bereich aufstellen.
<i>Ladestrom zu hoch</i>	Falsches oder defektes Netzteil.	Das Gerät neu starten.  Falls das Problem weiter besteht, einen autorisierten Fachhändler kontaktieren.
<i>Verbindungsproblem</i>	Potenzielles Problem auf der Verbindungsleiterplatte im Gerät.	Das Gerät neu starten.  Falls das Problem weiter besteht, einen autorisierten Fachhändler kontaktieren.

Meldung	Ursache	Maßnahme
<i>Starke Unwucht im Schneidsystem</i>	Vibrationen im Klingenteller.	Ein fortgesetzter Betrieb kann zu Schäden am Schneidsystem führen. Darauf achten, dass die Klingen und Schrauben nicht beschädigt oder verschlissen sind. Sicherstellen, dass alle Klingen korrekt installiert sind und an jeder Position des Klingentellers nur eine Klinge befestigt ist.

### 7.3 Info-Meldungen

Die folgende Liste zeigt eine Reihe von Informationsmeldungen, die im *Nachrichtenmenü* der Automower® Connect-App enthalten sein können. Falls die gleiche Meldung häufiger erscheint, bitte mit dem Husqvarna-Vertreter vor Ort in Verbindung setzen.

Meldung	Ursache	Maßnahme
<i>Niedriger Akkustand</i>	Das Gerät findet die Ladestation nicht.	Die Position des Leitkabels ändern. Siehe <i>Installieren des Leitkabels auf Seite 19</i> .
		Die Installationseinstellungen überprüfen und sicherstellen, dass sie in Bezug darauf, wie die Ladestation gefunden wird, korrekt sind. Siehe <i>Suchen der Ladestation auf Seite 26</i> .
	Der Akku ist defekt.	Den Akku ersetzen. Siehe <i>Akku auf Seite 37</i> .
	Die Antenne der Ladestation ist beschädigt.	Prüfen, ob die Anzeigelampe an der Ladestation rot blinkt. Siehe <i>LED-Anzeigelampe an der Ladestation auf Seite 45</i> . Bei diesem Problem muss ein autorisierter Servicetechniker hinzugezogen werden.
<i>Standardeinstellungen</i>	Bestätigung, dass <i>Alle Benutzereinstellungen zurücksetzen</i> durchgeführt wurde.	Dies ist normal. Es sind keine Maßnahmen erforderlich.
<i>Begrenzte Schnitthöhe</i>	Die Schnitthöheneinstellung bewegt sich nicht.	Die Schnitthöheneinstellung untersuchen und Gras oder andere Objekte entfernen. Falls das Problem weiter besteht, einen autorisierten Fachhändler kontaktieren.
<i>Unerwartete Schnitthöheneinst.</i>		
<i>Begrenzter Schnitthöhenbereich</i>		
<i>Problem Schnitthöhe</i>		
<i>Schnitthöhe blockiert</i>		
<i>Unwucht im Schneidsystem</i>	Das Gerät hat Vibrationen im Klingenteller festgestellt.	Überprüfen, ob die Klingen und Schrauben intakt und nicht abgenutzt sind. Sicherstellen, dass alle Klingen richtig montiert sind. Sicherstellen, dass sich keine doppelten Klingen in einer der drei Klingenpositionen befinden.
<i>Steigung zu groß</i>	Das Gerät hat angehalten, weil die Steigung zu groß ist.	Die Installation des Begrenzungskabels ändern, um diesen steilen Teil des Arbeitsbereichs auszuschließen. Siehe <i>Installieren des Begrenzungskabels auf Seite 19</i> .

Meldung	Ursache	Maßnahme
<i>Leitkabel 1 nicht gefunden</i>	Das Leitkabel ist nicht an die Ladestation angeschlossen.	Prüfen Sie, ob der Leitkabelverbinder richtig an der Ladestation befestigt ist. Siehe <i>Installieren des Leitkabels auf Seite 19</i> .
<i>Leitkabel 2 nicht gefunden</i>	Unterbrechung im Leitkabel.	Die beschädigte Stelle suchen. Beschädigten Kabelabschnitt des Leitkabels durch ein neues Schleifenkabel ersetzen und mit einem Originalverbinder an das bestehende Kabel anschließen.
<i>Leitkabel 3 nicht gefunden</i>	Das Leitkabel ist nicht an der Begrenzungsschleife angeschlossen.	Sicherstellen, dass das Leitkabel korrekt an die Begrenzungsschleife angeschlossen ist. Siehe <i>Installieren des Leitkabels auf Seite 19</i> .
<i>Leitkabelkalibrierung erfolglos</i>	Das Gerät konnte das Leitkabel nicht kalibrieren.	Stellen Sie sicher, dass die Leitkabel gemäß Anweisungen installiert sind. Siehe <i>Installieren des Leitkabels auf Seite 19</i> . Wenn das Gerät das nächste Mal aus der Ladestation fährt, wird eine neue Leitkabel-Kalibrierung durchgeführt.
<i>Kalibrierung Suchkabel abgeschlossen</i>	Das Leitkabel des Geräts wurde erfolgreich kalibriert.	Es sind keine Maßnahmen erforderlich.
<i>Problem GPS-Navigation</i>	Es besteht ein Problem mit dem GPS-unterstütztem Navigationssystem.	Sollte diese Meldung häufiger auftreten, bitte den Husqvarna Vertreter vor Ort kontaktieren.
<i>Schwaches GPS-Signal</i>	In weiten Teilen des Arbeitsbereichs ist der Empfang des GPS-Signals zu schlecht.	Nach Möglichkeit Objekte entfernen, die das GPS-Signal blockieren können.
		Die GPS-Navigationsfunktion deaktivieren und die Gartenabdeckungsfunktion verwenden. Siehe <i>Gartenabdeckung auf Seite 26</i> .
<i>Problem Ladestation finden</i>	Das Gerät ist dem Begrenzungskabel mehrere Runden gefolgt, ohne die Ladestation zu finden.	Die Installation wurde nicht korrekt durchgeführt. Siehe <i>Installation auf Seite 26</i> .
		Falsch eingestellte Korridorbreite beim Begrenzungskabel. Siehe <i>Korridorbreite auf Seite 27</i> .
		Das Gerät wurde auf einem Nebenbereich mit der Einstellung für den Hauptbereich gestartet.
<i>Temporäres Problem auf dem Server.</i>	Bitte versuchen Sie es erneut.	Sollte diese Meldung häufiger auftreten, bitte den Husqvarna-Vertreter vor Ort kontaktieren.
<i>Verbindungsprobleme</i>	Problem mit dem Automower® Connect-Modul.	Das Gerät neu starten. Wenn das Verbindungsproblem weiterhin besteht, bitte das Gerät ( <i>Meine Mäher</i> ) trennen, und den Koppelvorgang wiederholen. Wenn das Problem weiterhin besteht, bitte den Husqvarna-Vertreter vor Ort kontaktieren.
<i>Verbindungseinstellungen wiederhergestellt</i>	Einstellungen für drahtlose Verbindungen wurden aufgrund eines Fehlers wiederhergestellt.	Gegebenenfalls die Einstellungen prüfen und ändern.

Meldung	Ursache	Maßnahme
<i>SIM Karte benötigt PIN</i>	Die SIM-Karte muss entriegelt sein.	Stellen Sie sicher, dass der richtige SIM-PIN im Mäher-Menü eingegeben wurde (Netzwerk > SIM-Karte). Sollte diese Meldung häufiger auftreten, bitte den Husqvarna-Vertreter vor Ort kontaktieren.
<i>SIM Karte gesperrt</i>	Die SIM-Karte muss ausgetauscht werden.	Bitte den Husqvarna-Händler vor Ort kontaktieren.
<i>SIM-Karte nicht gefunden</i>	Für Automower® Connect muss eine SIM-Karte im Mäher eingelegt werden.	Bitte den Husqvarna-Händler vor Ort kontaktieren.
<i>Problem mit GeoFence</i>	GeoFence funktioniert nicht aufgrund schlechter (oder fehlender) Verbindung mit dem System.	Bitte den Husqvarna-Händler vor Ort kontaktieren.

## 7.4 LED-Anzeigelampe an der Ladestation

Leuchtet die Anzeigelampe an der Ladestation dauerhaft oder blinkt grün, weist dies auf eine vollständige und betriebsfähige Installation hin. Wenn eine andere Farbe als grün angezeigt wird, folgen Sie den Anweisungen zur Fehlerbehebung unten.

Weitere Hilfestellungen siehe [www.husqvarna.com](http://www.husqvarna.com). Falls trotz allem Hilfe benötigt wird, bitte den Husqvarna-Vertreter vor Ort kontaktieren.

Beleuchtung	Ursache	Maßnahme
Grünes Dauerlicht	Gutes Signal	Es sind keine Maßnahmen erforderlich.
Grünes Blinklicht	Das Signal ist gut, und der <i>ECO-Modus</i> ist aktiviert.	Es sind keine Maßnahmen erforderlich. Für weitere Informationen zum <i>ECO-Modus</i> . Siehe <i>ECO-Modus auf Seite 26</i> .
Blaues Blinklicht	Das Begrenzungskabel ist nicht an die Ladestation angeschlossen.	Prüfen, ob die Anschlussklemmen des Begrenzungskabels richtig an der Ladestation befestigt sind. Siehe <i>Installieren des Begrenzungskabels auf Seite 19</i> .
	Beschädigtes Begrenzungskabel.	Die fehlerhafte Stelle suchen. Den beschädigten Abschnitt des Schleifenkabels durch ein neues Schleifenkabel ersetzen und mit einem Originalverbinder an das bestehende Kabel anschließen.
Rotes Blinklicht	Signal der Ladestationsantenne ist unterbrochen.	Kontaktieren Sie den Husqvarna-Händler vor Ort.
Rotes Dauerlicht	Fehler in der Leiterplatte oder falsches Netzteil in der Ladestation. Der Fehler sollte von einem autorisierten Servicetechniker behoben werden.	Kontaktieren Sie den Husqvarna-Händler vor Ort.

## 7.5 LED-Anzeigelampe auf dem Gerät

Die LED-Anzeigelampe oben am Gerät zeigt den aktuellen Status an:

Beleuchtung	Ursache	Maßnahme
Grünes Dauerlicht	Das Gerät ist entweder am Rasenmähen oder verlässt gerade die Ladestation.	Es sind keine Maßnahmen erforderlich.
Blaues Dauerlicht	Das Gerät wurde entweder angehalten, geparkt, es lädt oder befindet sich auf der Suche nach der Ladestation.	Es sind keine Maßnahmen erforderlich.
Gelbes Dauerlicht	Die <b>STOP</b> -Taste wurde gedrückt.	Die <b>START</b> -Taste oben am Gerät drücken, um es erneut zu starten.
Rotes Dauerlicht	Das Gerät wurde aufgrund eines Fehlers angehalten.	Durch Drücken der <b>STOP</b> -Taste den Fehler löschen und Sie anschließend das Gerät durch Drücken der <b>START</b> -Taste oben am Gerät aktivieren.
Gelbes Blinklicht	Das Gerät verlangt die Eingabe des PIN-Codes.	Der PIN-Code muss in der Automower® Connect App bestätigt werden, damit das Gerät aktiviert werden kann.

Weitere Hilfestellungen siehe [www.husqvarna.com](http://www.husqvarna.com). Falls trotz allem Hilfe benötigt wird, bitte den Husqvarna-Vertreter vor Ort kontaktieren.

## 7.6 Symptome

Wenn das Gerät nicht wie erwartet funktioniert, bitte die nachfolgenden Anweisungen zur Fehlerbehebung befolgen.

Auf [www.husqvarna.com](http://www.husqvarna.com) gibt es eine Seite mit häufig gestellten Fragen (FAQs). Dort finden sich auch detailliertere Antworten auf eine Vielzahl von Standardfragen. Sollte es immer noch keine Lösung für das Problem geben, bitte den Husqvarna-Vertreter vor Ort kontaktieren.

Symptome	Ursache	Maßnahme
Das Gerät hat Schwierigkeiten beim Andocken.	Das Begrenzungskabel, das aus der Ladestation herausführt, wurde nicht lang genug in gerader Linie verlegt.	Prüfen, ob die Ladestation korrekt installiert wurde. Siehe <i>Installieren der Ladestation auf Seite 18</i>
	Die Ladestation befindet sich an einem Hang.	Die Ladestation auf absolut ebenen Untergrund stellen. Siehe <i>So finden Sie die richtige Position für die Ladestation auf Seite 13</i> .
Das Gerät arbeitet zur falschen Zeit	Die Uhr des Geräts muss eingestellt werden.	Die Uhr einstellen. Siehe <i>Zeit &amp; Datum auf Seite 29</i> .
	Die Start- und Stopzeiten für das Mähen sind falsch.	Die Einstellungen für die Start- und Stopzeit für das Mähen zurücksetzen. Siehe <i>Zeitplan auf Seite 24</i> .
Das Gerät vibriert.	Beschädigte Klingen führen zu Unwuchten im Schneidapparat.	Klingen und Schrauben auf Verschleiß prüfen und bei Bedarf ersetzen. Siehe <i>Austausch der Klingen auf Seite 36</i> .
	Befinden sich zu viele Klingen in der gleichen Position, kann dies zu Unwucht im Schneidsystem führen.	Sicherstellen, dass jeweils nur eine Klinge pro Schraube montiert ist.
	Verschiedene Versionen (Dicken) von Husqvarna-Klingen werden verwendet.	Prüfen, ob es sich um verschiedene Klingenversionen handelt.
Das Gerät fährt, doch der Klingenteller dreht sich nicht.	Das Gerät sucht die Ladestation.	Keine Maßnahme notwendig. Der Klingenteller dreht sich nicht, wenn das Gerät nach der Ladestation sucht.
Das Gerät mäht zwischen den Ladephasen in kürzeren Zeiträumen als üblich.	Gras oder andere Gegenstände blockieren den Klingenteller.	Den Klingenteller entfernen und reinigen. Siehe <i>Reinigen des Chassis und des Klingentellers auf Seite 35</i> .
	Der Akku ist defekt.	Den Akku ersetzen. Siehe <i>Akku auf Seite 37</i> .
Die Mäh- und Ladezeiten sind kürzer als gewöhnlich.	Der Akku ist defekt.	Den Akku ersetzen. Siehe <i>Akku auf Seite 37</i> .
Das Gerät bleibt für mehrere Stunden in der Ladestation.	Das Gerät wurde aufgrund einer Zeitplan-Einstellung geparkt oder weil die Option <i>Bis auf Weiteres Parken</i> in der App ausgewählt wurde.	Die App öffnen und die Zeitplan-Einstellungen bearbeiten oder zu <i>Dashboard</i> gehen, um das Gerät zu starten.
	Das Gerät funktioniert nicht, wenn die Akkumtemperatur zu hoch oder zu niedrig ist.	Das Gerät nimmt den Betrieb wieder auf, wenn die Temperatur zwischen den eingestellten Grenzwerten liegt und die Zeitplan-Einstellungen das Gerät laufen lassen. Die Ladestation in einem vor der Sonne geschützten Bereich aufstellen.

Symptome	Ursache	Maßnahme
Das Gerät bewegt sich oft in Kreisen oder Spiralen.	Spiralschnitt ist ein normales Bewegungsmuster des Geräts.	Die Intensität des Spiralschnitts anpassen. Diese Funktion kann bei Bedarf deaktiviert werden. Siehe <i>Spiralschnitt auf Seite 25</i> .
Das Gerät dreht sich um und bleibt für einige Minuten in einem kleinen Bereich.	Dies ist für das Gerät völlig normal. Das Gerät verfügt über eine GPS-unterstützte Navigation, die zu einem gleichmäßigen Ergebnis beiträgt.	Keine Maßnahme notwendig.
Uneinheitliches Schnittergebnis.	Das Gerät ist zu wenige Stunden am Tag in Betrieb.	Die Mähzeit verlängern. Siehe <i>Zeitplan auf Seite 24</i> .  Der <i>Wetter-Timer</i> meldet mehr Mähvorgänge als tatsächlich stattgefunden haben. Die Intensitätsstufe des <i>Wetter-Timers</i> erhöhen. Den <i>Wetter-Timer</i> ausschalten, wenn das nicht hilft.
	Die Einstellungen für die <i>Rasenabdeckungs</i> -Funktion sind in Bezug auf die Struktur des Arbeitsbereichs falsch. <b>Hinweis:</b> Nicht anwendbar, wenn die GPS-unterstützte Navigation aktiviert ist.	Die Einstellungen für die <i>Rasenabdeckungs</i> -Funktion überprüfen. Siehe <i>Gartenabdeckung auf Seite 26</i> Rasenabdeckung.
	Die Form des Arbeitsbereiches macht den Einsatz von <i>Bereich 1-5</i> für das Gerät erforderlich, damit es den Weg in alle abgelegenen Bereiche findet. <b>Hinweis:</b> Nicht anwendbar, wenn die GPS-unterstützte Navigation aktiviert ist.	Bitte <i>Bereich 1-5</i> nutzen, um das Gerät in einen abgelegenen Bereich zu führen. Siehe <i>Gartenabdeckung auf Seite 26</i> .
	Der Arbeitsbereich ist zu groß.	Versuchen, den Arbeitsbereich zu begrenzen, oder die Arbeitszeit zu verlängern. Siehe <i>Zeitplan auf Seite 24</i> .
	Stumpfe Klingen.	Alle Klingen ersetzen. Siehe <i>Austausch der Klingen auf Seite 36</i> .
	Zu hohes Gras im Verhältnis zur eingestellten Schnitthöhe.	Zunächst die Schnitthöhe erhöhen und dann wieder schrittweise absenken.
	Ansammlung von Gras um den Klingenteller oder die Motorwelle.	Sicherstellen, dass sich der Klingenteller frei und leicht dreht. Anderenfalls den Klingenteller abschrauben und Gras und Fremdkörper entfernen. Siehe <i>Reinigen des Chassis und des Klingentellers auf Seite 35</i> .

## 7.7 Unterbrechungen/Brüche im Schleifenkabel finden

Brüche im Schleifenkabel rühren normalerweise von unbeabsichtigten Beschädigungen des Kabels, z. B. beim Graben mit einer Schaufel, her. In Gegenden, in denen es zu Bodenfrost kommt, können scharfe Steine, die sich im Untergrund bewegen, das Kabel beschädigen. Auch das starke Spannen des Kabels bei der Installation kann zu Brüchen führen.

Durch zu niedriges Rasenmähen nach der Installation kann die Kabelisolierung beschädigt werden. Schäden an der Isolierung können auch erst Wochen oder Monate später zu Unterbrechungen führen.



**ACHTUNG:** Wählen Sie in den ersten Wochen nach der Installation die größte Schnitthöhe aus, und verringern Sie die Höhe anschließend stufenweise alle zwei Wochen, bis die gewünschte Schnitthöhe erreicht ist.

Eine beschädigte Verbindung des Schleifenkabels kann in den ersten Wochen nach Einrichten der Verbindung ebenfalls zu Unterbrechungen führen. Wird der Verbinder nicht stark genug mit einer Zange zusammengedrückt, oder wird ein im Vergleich zum



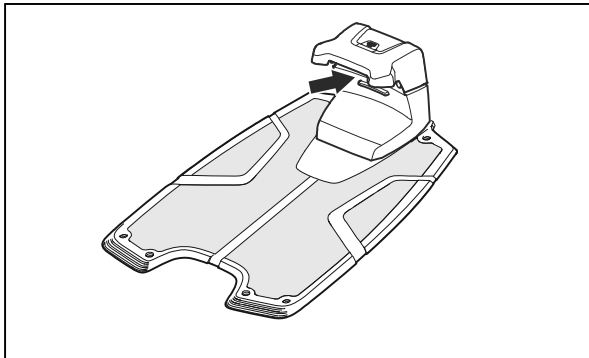
Originalverbinder minderwertiger Verbinder verwendet, kann die Verbindung fehlerhaft sein.

**Hinweis:** Bitte zunächst alle bekannten Verlängerungen überprüfen, bevor die Fehlersuche fortgesetzt wird.

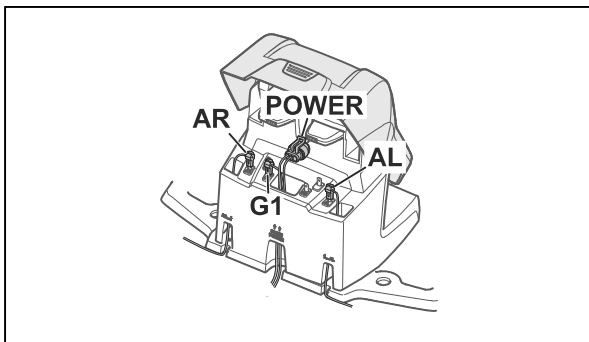
Ein Kabelbruch kann leichter gefunden werden, wenn man die Länge der Schleife in dem Bereich, in dem der Bruch vermutet wird, immer weiter halbiert, bis nur noch ein kleiner Kabelabschnitt übrig ist.

Die folgende Methode funktioniert nicht bei aktiviertem *ECO-Modus*. Stellen Sie sicher, dass der *ECO-Modus* deaktiviert ist. Siehe *ECO-Modus auf Seite 26*.

1. Prüfen Sie, ob die Anzeigelampe an der Ladestation blau blinkt. Dies zeigt eine Unterbrechung in der Begrenzungsschleife an. Siehe *LED-Anzeigelampe an der Ladestation auf Seite 45*.



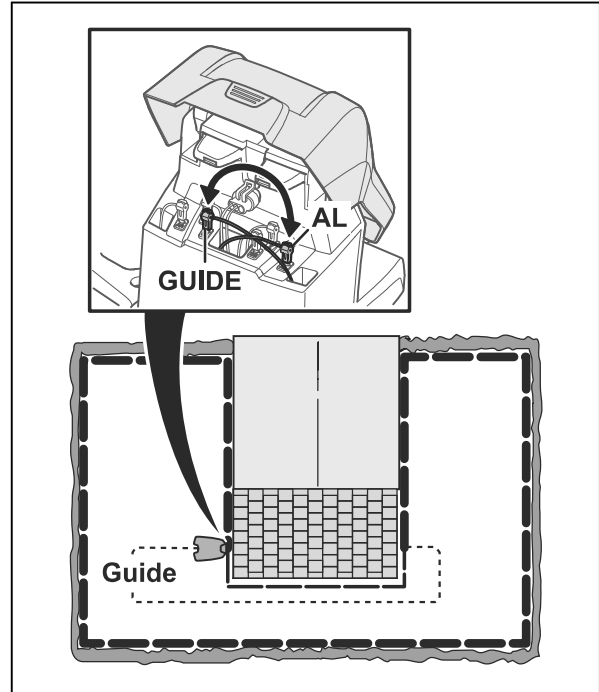
2. Prüfen Sie, ob Begrenzungskabelanschlüsse an der Ladestation korrekt vorgenommen wurden und nicht beschädigt sind. Prüfen Sie, ob die Anzeigelampe an der Ladestation noch immer blau blinkt.



3. Verbinden Sie die Anschlüsse von Leitkabel und Begrenzungskabel mit der Ladestation.

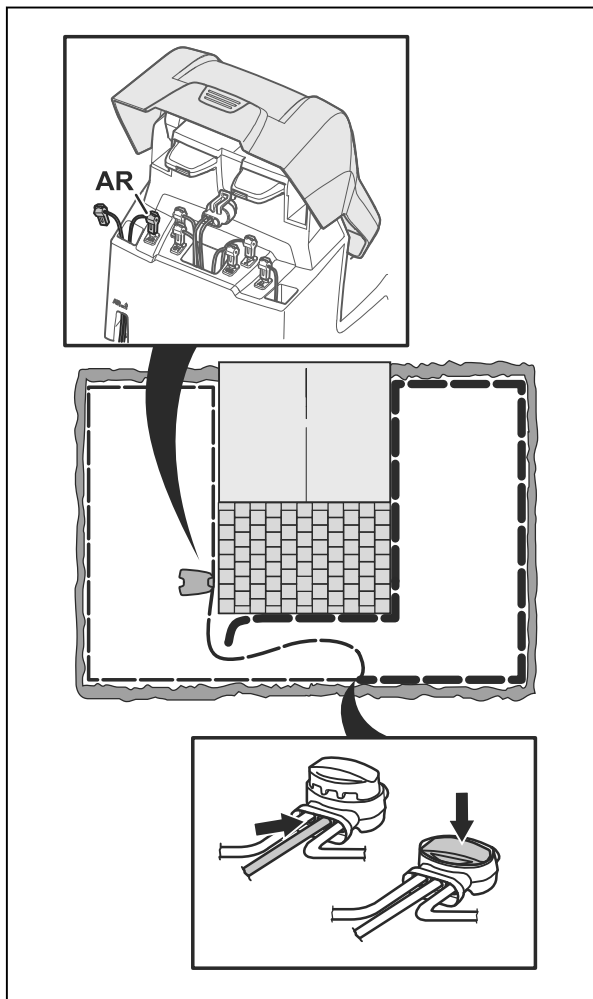
Vertauschen Sie zunächst Anschluss AL und G1. Einige Modelle verfügen über zusätzliche Leitkabel. Bei diesen kann dieselbe Vorgehensweise angewandt werden.

Leuchtet die Anzeigelampe dauerhaft grün, befindet sich der Bruch irgendwo am Begrenzungskabel zwischen AL und der Stelle, an der das Leitkabel mit dem Begrenzungskabel verbunden ist (dicke schwarze Linie in der Zeichnung).

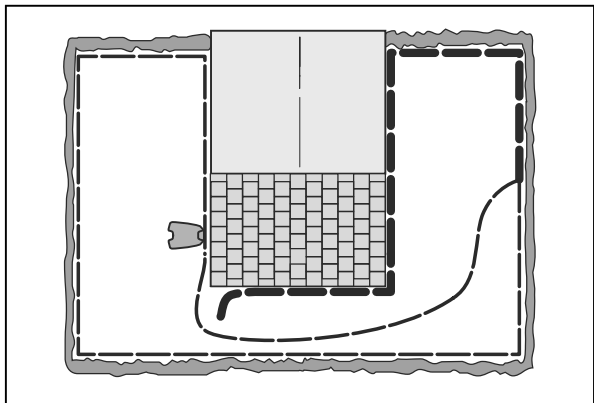


Zur Behebung des Fehlers benötigen Sie Begrenzungskabel, Anschlussklemme(n) und Verbinder:

- a) Ist das vermutlich defekte Begrenzungskabel kurz, so ist es am einfachsten, das gesamte Begrenzungskabel zwischen AL und der Stelle auszutauschen, an der das Leitkabel mit dem Begrenzungskabel verbunden ist (dicke schwarze Linie).
- b) Wenn das vermutlich defekte Begrenzungskabel lang ist (dicke schwarze Linie), dann gehen Sie wie folgt vor: Bringen Sie AL und G1 zurück in die jeweilige Ausgangsposition. Trennen Sie anschließend AR. Schließen Sie ein neues Schleifenkabel an AR an. Schließen Sie das andere Ende des neuen Schleifenkabels in der Mitte des vermutlich defekten Kabelabschnitts an.

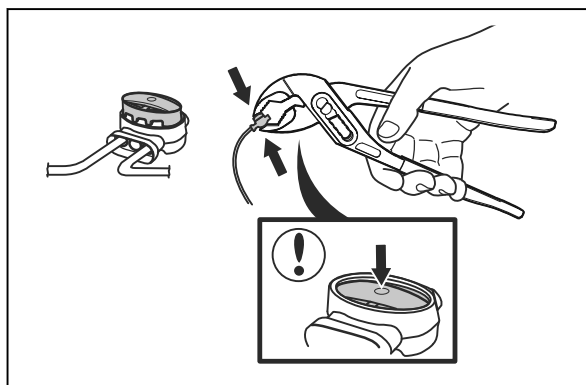


Leuchtet die Anzeigelampe jetzt grün, befindet sich der Bruch an einer Stelle zwischen dem ausgesteckten Ende und der Stelle, an der das neue Kabel angeschlossen wurde (dicke schwarze Linie unten). Verschieben Sie in diesem Fall das neue Kabel näher in Richtung ausgestecktes Ende (ungefähr in der Mitte des Bereichs, in dem der Bruch vermutet wird), und prüfen Sie erneut, ob die Anzeigelampe grün leuchtet.



Fahren Sie fort, bis nur noch ein kurzes Teilstück den Unterschied zwischen einer dauerhaft grün leuchtenden und einer blau blinkenden Anzeigelampe ausmacht. Befolgen Sie dann die Anweisungen in Schritt 5 unten.

4. Wenn die Anzeigelampe in Schritt 3 oben weiterhin blau blinkt: Bringen Sie AL und G1 zurück in die jeweilige Ausgangsposition. Tauschen Sie dann AR und G1 aus. Leuchtet die Anzeigelampe jetzt mit grünem Dauerlicht, trennen Sie AL und schließen ein neues Begrenzungskabel an AL an. Schließen Sie das andere Ende des neuen Kabels in der Mitte des vermutlich defekten Kabelabschnitts an. Befolgen Sie das gleiche Verfahren wie unter 3a) und 3b) oben.
5. Sobald der Bruch aufgespürt wurde, muss der beschädigte Abschnitt durch ein neues Kabel ersetzt werden. Verwenden Sie stets Originalverbinder.



## 8 Transport, Lagerung und Entsorgung

### 8.1 Transport

Die mitgelieferten Lithium-Ionen-Akkus entsprechen den Anforderungen des Gefahrgutrechts.

- Beachten Sie sämtliche geltende nationale Vorschriften.
- Beachten Sie für den gewerblichen Transport, darunter durch Dritte oder Speditionen, die gesonderten Anforderungen auf Verpackung und Etiketten.

### 8.2 Lagerung

- Laden Sie das Produkt vollständig auf. Siehe *So laden Sie den Akku auf Seite 33*.
- Trennen Sie das Gerät mit dem **Hauptschalter**. Siehe *Das Gerät ausschalten (OFF) auf Seite 33*.
- Reinigen Sie das Produkt. Siehe *Reinigen des Geräts auf Seite 35*.
- Bewahren Sie das Gerät an einem trockenen, frostfreien Platz auf.
- Bewahren Sie das Produkt mit allen Rädern auf ebenem Untergrund auf oder verwenden Sie eine Husqvarna-Wandhalterung.
- Wenn Sie die Ladestation in Innenräumen aufbewahren, trennen und entfernen Sie das Netzteil und alle Stecker von der Ladestation. Stecken Sie das Ende jedes Anschlusskabels in einen Behälter mit Fett.

**Hinweis:** Wenn Sie die Ladestation im Freien aufbewahren, trennen Sie nicht die Stromversorgung und die Anschlussklemmen.

### 8.3 Entsorgung

- Befolgen Sie die örtlichen Recyclinganforderungen und geltenden Vorschriften.
- Informationen zum Entfernen der Batterie finden Sie unter *So entfernen Sie den Akku auf Seite 51*.

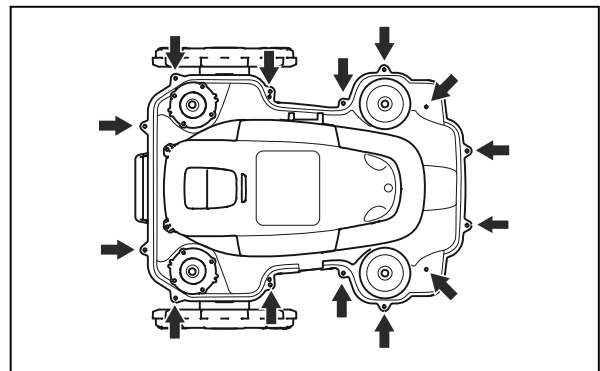
#### 8.3.1 So entfernen Sie den Akku



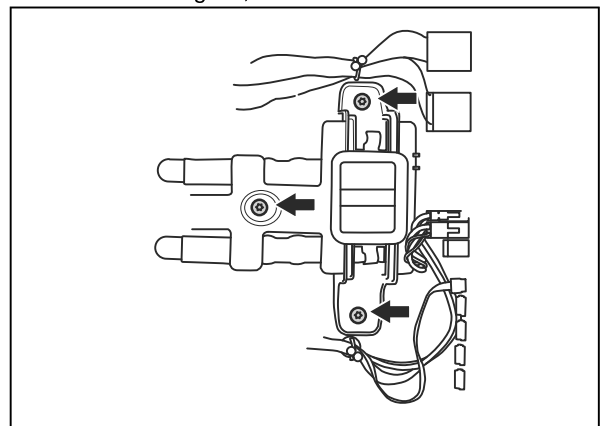
**ACHTUNG:** Entfernen Sie den Akku nur, wenn Sie das Gerät entsorgen. Wenn

Sie das Gewährleistungssiegel entfernen, erlischt die Husqvarna-Gewährleistung.

1. Trennen Sie das Gerät mit dem **Hauptschalter**. Siehe *Das Gerät ausschalten (OFF) auf Seite 33*.
2. Ziehen Sie die Tülle am Ladekabel ganz vorne am Gerät heraus, und entfernen Sie vorsichtig die Anschlussklemme.
3. Heben Sie die Abdeckung an, eine Ecke nach der anderen.
4. Entfernen Sie die 14 Schrauben mit einem Torx 20-Schlüssel.



5. Heben Sie das Oberteil des Chassis an der Hinterkante an.
6. Trennen Sie das Kabel von der Hauptleiterplatte.
7. Entfernen Sie das Oberteil des Chassis.
8. Entfernen Sie die 3 Schrauben, mit denen der Akku befestigt ist, mit einem Torx 20-Schlüssel.



9. Trennen Sie den Akkuanschluss von der Hauptleiterplatte.
10. Öffnen Sie die Akkuabdeckung und entnehmen Sie den Akku.

## 8.4 Entsorgen von Elektro- und Elektronik-Altgeräten

Gilt nur für Deutschland



Die durchgestrichene Abfalltonne weist darauf hin, dass Sie gesetzlich verpflichtet sind, dieses Gerät getrennt vom unsortierten Siedlungsabfall zu entsorgen. Die Entsorgung im Restmüll oder im gelben Sack ist verboten. Wenn das Produkt Einwegbatterien oder Akkus enthält, die nicht dauerhaft installiert sind, müssen diese vor der Entsorgung des Produkts entfernt und separat als Batterien bzw. Akkus entsorgt werden.

### Entfernen von Batterien, Akkus und Leuchtmitteln:

Batterien, Akkus oder Leuchtmittel, die aus dem Produkt entfernt werden können, ohne es zu beschädigen, müssen vor der Entsorgung entfernt und separat als Batterien, Akkus oder Leuchtmittel entsorgt werden. Die folgenden Batterien oder Akkus sind in diesem Produkt enthalten:

- **Akkutyp:** Li-ion
- **Chemie:** Litium

### Informationen zur Rückgabe von Elektro- und Elektronik-Altgeräten für Privathaushalte:

Wie im Folgenden näher beschrieben, sind bestimmte Vertrieber verpflichtet, Elektro- und Elektronik-Altgeräte kostenlos zurückzunehmen.

Vertrieber von Elektro- und Elektronikgeräten mit einer Verkaufsfläche von mindestens 400 m<sup>2</sup> und Lebensmittelhändler mit einer Gesamtverkaufsfläche von mindestens 800 m<sup>2</sup>, die mehrmals im Kalenderjahr oder beständig Elektro- und Elektronikgeräte abgeben und verkaufen, sind unter den folgenden Umständen zur Rücknahme von Geräten verpflichtet:

1. Beim Verkauf eines neuen Elektro- oder Elektronikgeräts muss der Vertrieber ein Altgerät desselben Gerätetyps kostenlos zurücknehmen, das im Wesentlichen die gleichen Funktionen wie das neue Gerät bereitstellt. Dies muss an dem Standort, an dem das Gerät abgegeben wird, oder in unmittelbarer Nähe geschehen. Privathaushalte gelten auch als der Ort, an dem das Gerät abgegeben wird, sofern das Produkt dorthin geliefert wird: In diesem Fall werden Altgeräte ohne Kosten für den Endbenutzer abgeholt.
2. Der Vertrieber muss Altgeräte mit einem Durchmesser von weniger als 25 cm auf Wunsch des Endbenutzers an der Verkaufsstelle oder in unmittelbarer Nähe zurücknehmen. Diese Rückgabe muss nicht mit dem Kauf von Elektro- oder Elektronikgeräten in Verbindung stehen und ist auf drei Altgeräte pro Gerätetyp beschränkt.

Bei Abschluss des Kaufvertrags für ein neues Elektro- oder Elektronikgerät muss der Vertrieber den

Endbenutzer über sein Recht informieren, das Altgerät zurückzugeben oder kostenlos abholen zu lassen, und den Endbenutzer fragen, ob er beabsichtigt, ein Altgerät bei der Lieferung des neuen Geräts zurückzugeben.

Dies gilt auch für den Vertrieb über Telekommunikation, wenn die Lager- und Versandfläche für Elektro- und Elektronikgeräte mindestens 400 m<sup>2</sup> beträgt oder wenn die gesamte Lager- und Versandfläche mindestens 800 m<sup>2</sup> beträgt, wobei die kostenlose Abholung von Elektro- oder Elektronikgeräten auf die folgenden Kategorien beschränkt ist:

- 1 (Wärmeüberträger)
- 2 (Geräte mit Displays) und
- 4 (große Geräte mit mindestens einer äußeren Abmessung von mehr als 50 cm)

Für alle anderen Elektro- und Elektronikgeräte muss der Vertrieber entsprechende Rücknahmestellen in angemessener Nähe zum Endverbraucher sicherstellen. Dies gilt auch für Altgeräte, bei denen keine äußere Abmessung 25 cm überschreitet, die der Endbenutzer zurückgeben möchte, ohne ein neues Gerät zu erwerben.

### Datenschutz

Alle Endbenutzer von Elektro- und Elektronik-Altgeräten sind dafür verantwortlich, alle personenbezogenen Daten von den zu entsorgenden Elektro- und Elektronik-Altgeräten zu löschen.

### WEEE-Registrierungsnummer

Husqvarna 10168717

### Sammlungs- und Verwertungsraten

Gemäß der WEEE-Richtlinie sind die EU-Mitgliedstaaten verpflichtet, Daten über Elektro- und Elektronik-Altgeräte zu sammeln und diese Daten an die Europäische Kommission zu übermitteln. Weitere Informationen hierzu finden Sie auf der BMUV-Website: <https://www.bmuv.de/themen/wasser-ressourcen-abfall/kreislaufwirtschaft/statistiken/elektro-und-elektronikaltgeraete>

## 9 Technische Angaben

### 9.1 Technische Daten

<b>Abmessungen</b>	<b>Automower® 520</b>	<b>Automower® 550</b>
Länge, cm/Zoll	72/28,3	72/28,3
Breite, cm/Zoll	56/22	56/22
Höhe, cm/Zoll	31/12	31/12
Gewicht, kg/lb	13,3/29,3	12,9/28,4
<b>Elektrisches System</b>	<b>Automower® 520</b>	<b>Automower® 550</b>
Akku, Lithium-Ionen 18,5 V/4,0 Ah Art.-Nr.	593 11 41-06	
Akku, Lithium-Ionen 18V/5,2Ah Art.-Nr.		588 14 64-01 (2 St.) 5,2 Ah/Akku
Akku, Lithium-Ionen 18 V/4,0 Ah, Art.-Nr.	593 11 41-02, 593 11 42-01, 593 11 41-04, 580 68 33-03, 593 11 41-05, 593 11 41-07, 593 11 41-08	
Akku, Lithium-Ionen 18,25V/4,0 Ah, Art.-Nr.	593 11 41-03, 593 11 42-02, 580 68 33-04	
Akku, Lithium-Ionen 18 V/5,0 Ah, Art.-Nr.		593 11 84-01, 593 11 84-03, 588 14 64-02, 593 11 84-04, 593 11 84-05, 593 11 84-06 (2 Stück) 5,0 Ah/Akku
Akku, Lithium-Ionen 18 V/4,9 Ah, Art.-Nr.		593 11 84-02, 588 14 64-03 (2 St.) 4,9 Ah/Akku
Netzteil (28 V DC), V AC	100-240	100-240
Länge des Niederspannungskabels, m/ft	10/33	10/33
Mittlerer Energieverbrauch bei maximalem Einsatz	17 kWh/Monat	23 kWh/Monat
Ladestrom, A DC	2,2	7
Art des Netzteils <sup>6</sup>	ADP-60PR XX, FW7438/28/D/XX/Y	ADP-200MR XX, FW7458/28/D/XX/Y
Durchschnittliche Mähzeit, min	75	270
Durchschnittliche Ladezeit, min	50	60

<sup>6</sup> XX, YY können beliebige alphanumerische Zeichen oder leer sein, nur für Marketingzwecke, keine technischen Unterschiede.

Begrenzungskabelantenne	Automower® 520	Automower® 550
Betriebsfrequenzband, Hz	100–80000	100–80000
Maximales Magnetfeld <sup>7</sup> , dBuA/m	82	82
Maximale Funkfrequenz-Leistung <sup>8</sup> , mW bei 60 m	< 25	< 25

Geräuschpegel <sup>9</sup>	Automower® 520	Automower® 550
(Wahrgenommener) Geräuschpegel, dB(A)	64	67
Gemessener Schalleistungspegel, dB (A)	64	67
Geräuschemission-Unsicherheiten $K_{WA}$ , dB (A)	3	2
Schalldruck-Geräuschpegel am Ohr des Bedieners <sup>10</sup> , dB (A)	56	59

Mähen	Automower® 520	Automower® 550
Schneidsystem	5 rotierende Klingen	
Maximale Schneidmotordrehzahl, U/min	2300	2300
Stromverbrauch beim Mähen, W +/- 20 %	30	35
Schnitthöhe, cm/Zoll	2-6/0,8-2,4	2-6/0,8-2,4
Schnittbreite, cm/Zoll	24/9,4	24/9,4
Engste mögliche Passage, cm/Zoll	60/24	60/24
Maximaler Steigungsgrad für Schnittbereich, %	45	45
Maximale Hangneigung für Begrenzungskabel in %	15	15
Maximale Länge des Begrenzungskabels, m/ft	800/2600	800/2600
Maximale Länge Leitkabelschleife <sup>11</sup> , m/ft	400/1300	400/1300
Maximaler Abstand zum Begrenzungskabel, m/ft	35/115	35/115
Flächenkapazität – Sport 24, m <sup>2</sup> / Acre	1700/0,4	3500/0,9
Flächenkapazität – Standard 48, m <sup>2</sup> / Acre	2400/0,6	5000/1,25
Flächenkapazität – max. 72 m <sup>2</sup> / Acre	3000/0,75	6000/1,5

IP-Code	Automower® 520	Automower® 550
Mähroboter	IPX4	IPX4
Ladestation	IPX1	IPX1
Netzteil	IP44	IP44

<sup>7</sup> Gemessen gemäß EN 303 447.

<sup>8</sup> Maximale Ausgangsleistung zu den Antennen im Betriebsfrequenzbereich.

<sup>9</sup> Bestimmt gemäß Richtlinie 2006/42/EG und Norm EN 50636-2-107. Mit Ausnahme des Geräuschpegels, der gemäß ISO 11094:1991 gemessen wird.

<sup>10</sup> Unsicherheiten bei Schalldruck  $K_{pA}$ , 2-4 dB (A).

<sup>11</sup> Die Leitkabelschleife ist die Schleife, die vom Leitkabel und dem Teil des Begrenzungskabels von der Verbindung mit dem Leitkabel zum rechten Anschluss in der Ladestation gebildet wird.

<b>Unterstützte Frequenzbandbreiten</b>	
Bluetooth®-Frequenzbereiche	2400,0–2483,5 MHz
Automower® Connect 2G	GSM 850 MHz, E-GSM 900 MHz, DCS 1800 MHz, PCS 1900 MHz
Automower® Connect 3G	Band 19 (800 MHz), Band 5 (850 MHz), Band 8 (900 MHz), Band 2 (1900 MHz), Band 1 (2100 MHz)
Automower® Connect 4G	Band 12 (700 MHz), Band 17 (700 MHz), Band 28 (700 MHz), Band 13 (700 MHz), Band 20 (800 MHz), Band 26 (850 MHz), Band 5 (850 MHz), Band 19 (850 MHz), Band 8 (900 MHz), Band 4 (1700 MHz), Band 3 (1800 MHz), Band 2 (1900 MHz), Band 25 (1900 MHz), Band 1 (2100 MHz), Band 39 (1900 MHz)

<b>Leistungsklasse</b>		
Bluetooth®-Ausgangsleistung	8 dBm	
Automower® Connect 2G	Leistungsklasse 4 (GSM/E-GSM)	33 dBm
	Leistungsklasse 1 (DCS/PCS)	30 dBm
	Leistungsklasse E2 (GSM/E-GSM)	27 dBm
	Leistungsklasse E2 (DCS/PCS)	26 dBm
Automower® Connect 3G	Leistungsklasse 3	24 dBm
Automower® Connect 4G	Leistungsklasse 3	23 dBm

Abweichungen von diesen allgemeinen technischen Daten sind in den länderspezifischen Kapiteln enthalten.

Es kann keine Garantie für die vollständige Kompatibilität zwischen dem Gerät und anderen kabellosen Systemen wie Fernbedienungen, Sendern, im Boden verlegten elektrischen Umzäunungen von Viehweiden o. Ä. übernommen werden.

Die Geräte werden in England oder Tschechien hergestellt. Siehe Informationen auf dem Typenschild. Siehe *Geräteübersicht auf Seite 7*.

## 9.2 Eingetragene Marken

Die *Bluetooth®*-Wortmarke und die Logos sind eingetragene Marken von Bluetooth SIG, inc. und die Verwendung dieser Marken durch Husqvarna erfolgt unter Lizenz.

# 10 EU-Konformitätserklärung, Originalversion

## EU Declaration of Conformity

ROB-P2C-23-1E

We, Husqvarna AB, SE 561 82 Huskvarna, SWEDEN, Tel. +46 36 146500 declare on our sole responsibility that the products:

Description	Robotic lawn mower
Brand	HUSQVARNA
Type / Model	HUSQVARNA AUTOMOWER® 520 and 550
Identification	Serial numbers dating from 2023 week 47

complies fully with the following EU directives and regulations:

Directive/Regulation	Description
2006/42/EC	"relating to machinery"
2014/53/EU	"relating to radio equipment"
2011/65/EU	"restriction of use of certain hazardous substances"

and that the following standards and/or technical specifications are applied;

EN 60335-1:2012+AC:2014+A11:2014+A13:2017+A15:2021  
EN 50636-2-107:2015+A1:2018+A2:2020+A3:2021  
EN IEC 63000:2018  
EN 61000-6-1:2007  
EN 61000-6-3:2007+A1:2011+AC:2012  
ETSI EN 301 489-1 V1.9.2  
ETSI EN 301 489-3 V2.3.2  
ETSI EN 301 489-17 V3.2.4  
ETSI EN 303 447 V1.3.1  
ETSI EN 300 328 V2.2.2

and for HUSQVARNA AUTOMOWER® equipped with Automower Connect:

ETSI EN 301 489-52 V1.2.1  
ETSI EN 301 489-19 V2.2.1  
ETSI EN 301 908-1 V15.1.1  
ETSI EN 301 908-2 V13.1.1 (Automower® Connect 3G Version)  
ETSI EN 301 908-13 V13.2.1 (Automower® Connect 4G Version)

*Manne Alzén*

Manne Alzén (Sep 20, 2023 09:12 GMT+2)

Manne Alzén  
Huskvarna

Director Pro Robotics R&D  
Husqvarna AB, Husqvarna Division  
Responsible for technical documentation





# 11 EU-Konformitätserklärung

Wir, Husqvarna AB, SE 561 82 Huskvarna,  
SWEDEN, Tel. +46 36 146500, erklären in alleiniger  
Verantwortung, dass das Gerät:

<b>Beschreibung</b>	<b>Mähroboter</b>
<b>Marke</b>	Husqvarna
<b>Typ/Modell</b>	HUSQVARNA AUTOMOWER® 520/550
<b>Identifizierung</b>	Seriennummern von 2023 Woche 47

die folgenden EU-Richtlinien und -Verordnungen erfüllt:

<b>Verordnung</b>	<b>Beschreibung</b>
2006/42/EC	„Maschinenrichtlinie“
2014/53/EU	„Zu Funkanlagen“
2011/65/EU	„Beschränkung der Verwendung bestimmter gefährlicher Stoffe“

und dass die folgenden harmonisierten Normen und/  
oder technischen Daten angewendet werden;

- EN 60335-1:2012+AC:2014+A11:2014+A13:2017+A15:2021
- EN 50636-2-107:2015+A1:2018+A2:2020+A3:2021
- EN IEC 63000:2018
- EN 61000-6-1:2007
- EN 61000-6-3:2007+A1:2011+AC:2012
- ETSI EN 301 489-1 V1.9.2
- ETSI EN 301 489-3 V2.3.2
- ETSI EN 301 489-17 V3.2.4
- ETSI EN 303 447 V1.3.1
- ETSI EN 300 328 V2.2.2

und für HUSQVARNA AUTOMOWER® ausgestattet mit  
Automower® Connect:

- ETSI EN 301 489-52 V1.2.1
- ETSI EN 301 489-19 V2.2.1
- ETSI EN 301 908-1 V15.1.1
- ETSI EN 301 908-2 V13.1.1 (Automower®  
Connect 3G Version)
- ETSI EN 301 908-13 V13.2.1 (Automower®  
Connect 4G Version)

Manne Alzén

Huskvarna

Director Pro Robotics R&D, Husqvarna AB,  
Husqvarna Division. Verantwortlich für die technische  
Dokumentation.









**Husqvarna**<sup>®</sup>

AUTOMOWER<sup>®</sup> ist eine Marke von Husqvarna AB.  
Copyright<sup>®</sup> 2023 HUSQVARNA. Alle Rechte vorbehalten.

[www.husqvarna.com](http://www.husqvarna.com)

---

Originalanweisungen



1143607-51



2023-10-18