



Husqvarna®



585, 592 XP[®], 592 XP[®]G

FR Manuel d'utilisation
NL Gebruiksaanwijzing
DE Bedienungsanweisung

2-41
42-80
81-121

Inhalt

Einleitung.....	81	Fehlerbehebung.....	116
Sicherheit.....	83	Transport und Lagerung.....	117
Montage.....	89	Technische Angaben.....	118
Betrieb.....	92	Zubehör.....	119
Wartung.....	103	Konformitätserklärung.....	121

Einleitung

Produktbeschreibung

Husqvarna 585, 592 XP, 592 XPG sind Motorsägenmodelle mit Verbrennungsmotor.

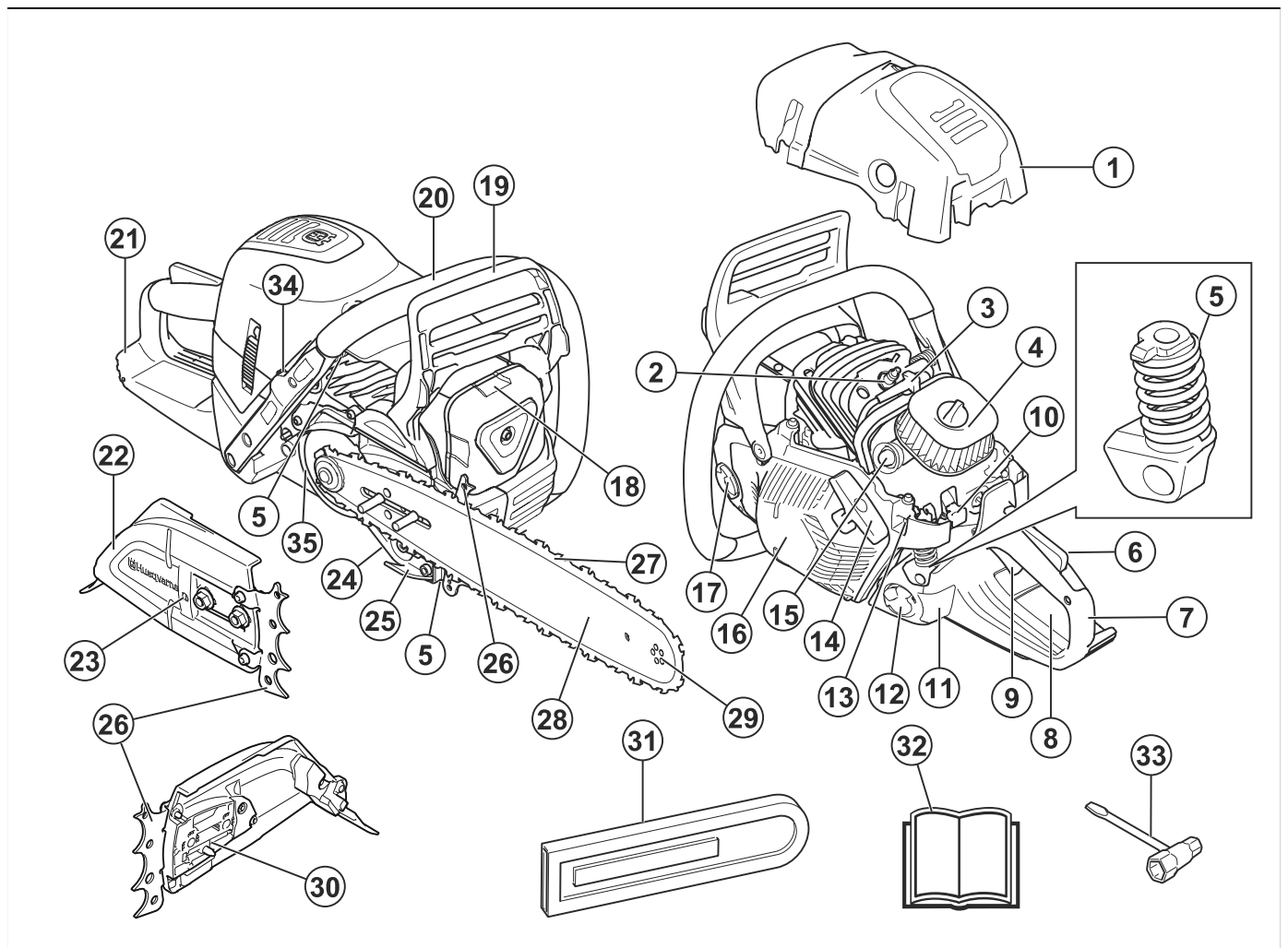
Wir arbeiten laufend daran, Ihre Sicherheit und die Effektivität während des Betriebs zu verbessern. Ihr Servicehändler steht Ihnen gern für weitere Informationen zur Verfügung.

Verwendungszweck

Diese Motorsäge wurde für forsttechnische Anwendungen wie Fällen, Entasten und Sägen entwickelt.

Hinweis: Der Betrieb des Geräts kann durch nationale Vorschriften eingeschränkt werden.

Geräteübersicht



- | | |
|-------------------|--------------------------------------|
| 1. Zylinderdeckel | 5. Antivibrationssystem, 3 Einheiten |
| 2. Zündkerze | 6. Gashebelsperre |
| 3. Zündkappe | 7. Hinterer Griff |
| 4. Luftfilter | 8. Informations- und Warnschild |

9. Gashebel
10. Start/Stop-Schalter (Choke bei 585)
11. Kraftstoffanzeige
12. Kraftstofftank
13. Vergasereinstellung (585)
14. Startseilgriff
15. Kraftstoffpumpenblase
16. Startvorrichtungsgehäuse
17. Kettenöltank
18. Schalldämpfer
19. Kettenbremse und vorderer Handschutz
20. Vorderer Handgriff
21. Hinterer Handschutz
22. Kupplungsdeckel
23. Kettenspannschraube
24. Stellschraube Ölpumpe
25. Kettenfänger
26. Rindenstütze
27. Sägekette
28. Führungsschiene
29. Umlenkstern der Führungsschiene
30. Stift der Ketteneinstellung
31. Transportschutz
32. Bedienungsanleitung
33. Kombischlüssel
34. Schalter für Griffheizung (592 XPG)
35. Bremsband

Symbole auf dem Gerät



Gehen Sie vorsichtig vor, und verwenden Sie das Gerät ordnungsgemäß. Dieses Gerät kann schwere oder tödliche Verletzungen des Bedieners oder anderer Personen verursachen.



Lesen Sie die Bedienungsanleitung sorgfältig durch, und machen Sie sich mit den Anweisungen vertraut, bevor Sie das Gerät benutzen.



Tragen Sie immer einen zugelassenen Schutzhelm, einen zugelassenen Gehörschutz und einen Augenschutz.



Dieses Gerät entspricht den geltenden EG-Richtlinien.



Dieses Gerät entspricht den geltenden UK-Richtlinien.



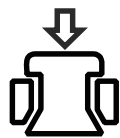
Etikett mit Geräuschemissionen gemäß EU- und UK-Richtlinien und Verordnungen sowie der australischen „Protection of the Environment Operations (Noise Control) Regulation 2017“ (Umweltschutz-/Lärmschutzbestimmung) von New South Wales. Der garantierte Schalleistungspegel des Geräts ist angegeben in *Technische Angaben auf Seite 118* sowie auf dem Etikett.



Stopp.



Kettenbremse, aktiviert (rechts).
Kettenbremse, deaktiviert (links).



Dekompressionsventil.



Choke.



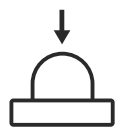
Leerlaufeinstellschraube.



Nadel für hohe Drehzahl.



Nadel für niedrige Drehzahl.



Kraftstoffpumpenblase.



Einstellen der Ölpumpe.



Kraftstoff.



Kettenöl.



Wenn Ihr Gerät dieses Kennzeichen trägt, ist es mit beheizten Handgriffen ausgestattet.



Arbeiten Sie bei der Verwendung des Geräts mit beiden Händen.



Arbeiten Sie nicht einhändig mit dem Gerät.



Sorgen Sie dafür, dass die Führungsschienenspitze mit keinem Gegenstand in Berührung kommt.



Warnung! Ein Rückschlag kann auftreten, wenn die Führungsschienenspitze einen Gegenstand berührt. Bei einem Rückschlag wird die Führungsschiene zurückgestoßen und blitzschnell nach oben und in Richtung des Bedieners geschleudert. Dies kann zu schweren Verletzungen führen.

yyyywwxxxx

Auf dem Typenschild oder der Lasergravur ist die Seriennummer angegeben. **yyyy** ist das Produktionsjahr, und **ww** steht für die Produktionswoche.

Hinweis: Sonstige Symbole/Aufkleber auf dem Gerät beziehen sich auf Zertifizierungsanforderungen, die in einigen Märkten gelten.

Emissionen nach Euro V



WARNUNG: Bei jeglichen Manipulationen des Motors erlischt die EU-Typgenehmigung für dieses Produkt.

Produkthaftung

Im Sinne der Produkthaftungsgesetze übernehmen wir keine Haftung für Schäden, die unser Gerät verursacht, wenn...

- das Gerät nicht ordnungsgemäß repariert wird.
- das Gerät mit Teilen repariert wird, die nicht vom Hersteller stammen oder nicht vom Hersteller zugelassen sind.
- ein Zubehörteil mit dem Gerät verwendet wird, das nicht vom Hersteller stammt oder nicht vom Hersteller zugelassen ist.
- das Gerät nicht bei einem zugelassenen Service Center oder von einem zugelassenen Fachmann repariert wird.

Sicherheit

Sicherheitsdefinitionen

Warnungen, Vorsichtsmaßnahmen und Hinweise werden verwendet, um auf besonders wichtige Teile der Bedienungsanleitung hinzuweisen.



WARNUNG: Wird verwendet, wenn bei Nichtbeachtung der Anweisungen in diesem Handbuch die Gefahr von Verletzung oder Tod des Bedieners oder anderer Personen besteht.



ACHTUNG: Wird verwendet, wenn bei Nichtbeachtung der Anweisungen in diesem Handbuch die Gefahr von Schäden am Gerät, an anderen Materialien oder in der Umgebung besteht.

Hinweis: Für weitere Informationen, die in bestimmten Situationen nötig sind.

Allgemeine Sicherheitshinweise

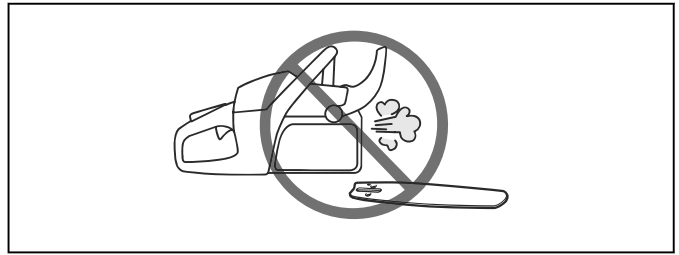


WARNUNG: Lesen Sie die folgenden Warnhinweise, bevor Sie das Gerät verwenden.

- Eine unsachgemäß oder nachlässig eingesetzte Motorsäge kann zu einem gefährlichen Gerät werden und zu schweren oder gar lebensgefährlichen Verletzungen führen. Es ist deshalb von größter Wichtigkeit, dass diese Bedienungsanweisung aufmerksam durchgelesen und verstanden wird.
- Unter keinen Umständen darf die ursprüngliche Konstruktion des Geräts ohne Genehmigung des Herstellers geändert werden. Verwenden Sie keine Geräte, die von anderen modifiziert wurden, und verwenden Sie nur für dieses Gerät empfohlenes Originalzubehör. Unzulässige Änderungen und/oder unzulässiges Zubehör können zu schweren oder sogar tödlichen Verletzungen des Anwenders oder anderer Personen führen.

- Ein gebrauchter Schalldämpfer/Funkenfänger und die Montagefläche des Funkenfängers können potentiell krebserregende Ablagerungen von Verbrennungsteilchen enthalten. Vermeiden Sie beim Umgang mit dem Schalldämpfer und/oder dem Funkenfänger, dass Sie diesen Stoffen ausgesetzt sind. Vor dem Umgang mit dem Schalldämpfer und/oder dem Funkenfänger siehe *So prüfen Sie den Schalldämpfer auf Seite 107*.
- Das Einatmen der Motorabgase, des Kettenölnebels und von Sägespänen über längere Zeit kann eine Gefahr für die Gesundheit darstellen.
- Dieses Gerät erzeugt beim Betrieb ein elektromagnetisches Feld. Dieses Feld kann sich unter bestimmten Bedingungen auf die Funktionsweise aktiver oder passiver medizinischer Implantate auswirken. Um die Gefahr von Situationen, die zu schweren oder tödlichen Verletzungen führen können, auszuschließen, sollten Personen mit einem medizinischen Implantat vor der Nutzung dieses Geräts ihren Arzt und den Hersteller des Implantats konsultieren.
- Die Informationen in dieser Bedienungsanleitung ersetzen auf keinen Fall professionelle Fähigkeiten und Erfahrungen. Wenn Sie in eine Situation geraten, in der Sie unsicher sind, sollten Sie einen Fachmann um Rat fragen. Wenden Sie sich an Ihren Servicehändler oder einen erfahrenen Benutzer von Motorsägen. Vermeiden Sie jede Arbeit, für die Sie nicht ausreichend qualifiziert sind!

montiert sind. Siehe *Montage auf Seite 89* für Anweisungen. Ohne am Gerät montierte Führungsschiene und Sägekette kann sich die Kupplung lösen und schwere Schäden verursachen.



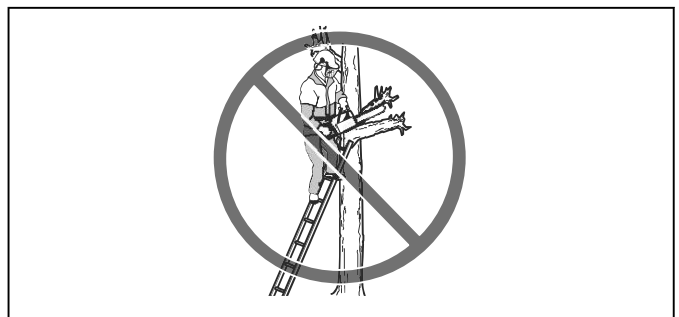
- Lassen Sie den Motor niemals in Innenräumen laufen. Seien Sie sich der Gefahr bewusst, die das Einatmen von Motorabgasen birgt!
- Die Motorabgase sind heiß und können Funken enthalten, die einen Brand verursachen können. Starten Sie das Gerät nie in der Nähe von brennbaren Materialien!
- Achten Sie bei der Arbeit auf die Umgebung, und stellen Sie sicher, dass weder Menschen noch Tiere mit dem Gerät in Berührung kommen oder Ihre Kontrolle über das Gerät beeinträchtigen.
- Erlauben Sie niemals Kindern, das Gerät zu benutzen oder sich in seiner Nähe aufzuhalten. Da das Gerät mit einem rückfedernden Start-/Stopp-Schalter ausgerüstet ist und mit geringer Geschwindigkeit und Kraft am Starthandgriff gestartet werden kann, können u. U. auch kleine Kinder die Kraft aufbringen, die zum Starten erforderlich ist. Dies kann zu schweren Verletzungen führen. Daher ist stets die Zündkappe zu entfernen, wenn das Gerät ohne Aufsicht ist.
- Um das Gerät voll unter Kontrolle zu haben, müssen Sie fest und sicher stehen. Arbeiten Sie niemals auf einer Leiter stehend, oben auf einem Baum oder in anderen Positionen, in denen Sie keinen festen Grund unter den Füßen haben, auf dem Sie sicher stehen.

Sicherheitshinweise für den Betrieb



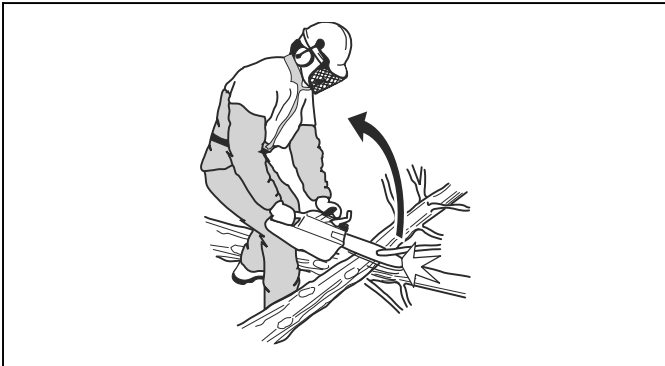
WARNUNG: Lesen Sie die folgenden Warnhinweise, bevor Sie das Gerät verwenden.

- Vor der Benutzung des Geräts müssen Sie wissen, was ein Rückschlag ist, und wie er vermieden werden kann. Siehe *Informationen zu Rückschlägen auf Seite 94* für Anweisungen.
- Arbeiten Sie niemals mit einem defekten Gerät.
- Verwenden Sie niemals ein Gerät mit sichtbaren Schäden an Zündkappe und Zündkabel. Es besteht die Gefahr der Funkenbildung, was ein Feuer verursachen kann.
- Verwenden Sie das Gerät niemals, wenn Sie müde sind, Alkohol getrunken oder Medikamente eingenommen haben, die Ihre Sehkraft, Urteilsvermögen oder Körperkontrolle beeinträchtigen können.
- Vermeiden Sie es, das Gerät bei schlechtem Wetter zu benutzen. Z. B. bei dichtem Nebel, starkem Regen oder großer Kälte usw. Bei schlechtem Wetter ist das Arbeiten nicht nur ermüdend, es können außerdem gefährliche Arbeitsbedingungen entstehen, z. B. glatter Boden, unberechenbare Fällrichtung des Baumes usw.
- Starten Sie das Gerät nur dann, wenn Führungsschiene, Kette und sämtliche Abdeckungen

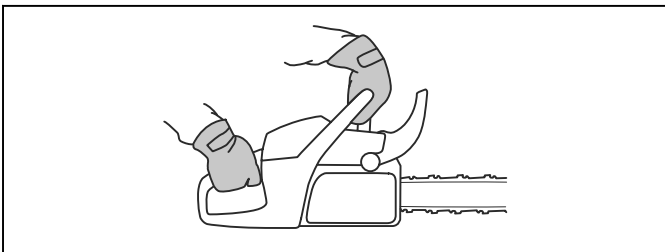


- Die Arbeit in Bäumen erfordert den Einsatz von speziellen Schnitt- und Arbeitstechniken, die zur Vermeidung von erhöhten Verletzungsrisiken zu befolgen sind. Sie dürfen nur in einem Baum arbeiten, wenn Sie speziell für diese Art Arbeit geschult wurden. Dazu zählen auch Schulungen für die Verwendung von Sicherheits- und Kletterausrüstung, wie z. B. Gurtzeug, Seile, Gurte, Steigeisen, Hackensprenglingen, Karabinerhaken usw.

- Versuchen Sie nie, fallendes Schnittgut aufzufangen. Sägen Sie nie in den Baum, wenn Sie mit nur einem Seil gesichert sind. Verwenden Sie stets zwei gesicherte Seile.
- Durch Unachtsamkeit kann der Rückschlagbereich der Führungsschiene einen Ast, einen nahen Baum oder einen anderen Gegenstand berühren und einen Rückschlag auslösen.



- Halten Sie das Gerät bei der Verwendung niemals nur mit einer Hand. Dieses Gerät lässt sich mit nur einer Hand nicht sicher bedienen.
- Halten Sie das Gerät stets mit beiden Händen. Mit der rechten Hand den hinteren Griff und mit der linken den vorderen Griff umfassen. Alle Benutzer, ob Links- oder Rechtshänder, müssen die Handgriffe so greifen. Achten Sie auf festen Griff und umgreifen Sie beide Griffe mit Daumen und Fingern. Durch diesen Griff kann man die Rückschlagkraft am besten verringern und gleichzeitig die Kontrolle über das Gerät behalten. Die Handgriffe nicht loslassen!



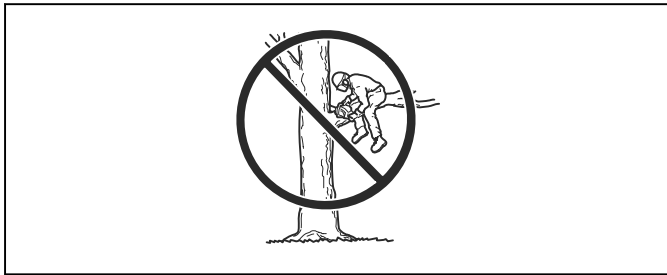
- Verwenden Sie das Gerät niemals über Schulterhöhe.



- Benutzen Sie das Gerät nie, wenn Sie bei einem Unfall keine Hilfe rufen können.
- Bevor Sie Ihr Gerät transportieren, müssen Sie den Motor ausschalten und die Sägekette mithilfe der Kettenbremse arretieren. Tragen Sie das Gerät so, dass die Führungsschiene und die Sägekette nach hinten zeigen. Verwenden Sie bei längeren Wegen

und Transporten des Geräts einen Transportschutz an der Führungsschiene.

- Sichern Sie beim Abstellen des Geräts auf den Boden die Sägekette mit der Kettenbremse, und behalten Sie das Gerät immer im Auge. Bei längeren Arbeitsunterbrechungen muss der Motor des Geräts abgestellt werden.
- Gelegentlich setzt sich Splitt im Kupplungsdeckel fest, wodurch die Kette blockieren kann. Zur Reinigung grundsätzlich den Motor abstellen.
- Einen Motor in einem geschlossenen oder schlecht belüfteten Raum laufen zu lassen, kann zum Tod durch Kohlenmonoxidvergiftung führen.
- Die Motorabgase sind heiß und können Funken enthalten, die einen Brand verursachen können. Das Gerät sollte nicht im Innenbereich oder in der Nähe von feuergefährlichen Stoffen gestartet werden.
- Verwenden Sie die Kettenbremse als Feststellbremse, wenn Sie das Gerät starten und sich über kurze Strecken bewegen. Tragen Sie das Gerät immer am vorderen Handgriff. Dadurch reduzieren Sie das Risiko, dass Sie selbst oder Umstehende von der Sägekette erfasst werden.
- Personen mit Kreislaufstörungen, die zu oft Vibrationen ausgesetzt werden, laufen Gefahr, Schäden an den Blutgefäßen oder am Nervensystem davonzutragen. Gehen Sie zum Arzt, wenn Sie Symptome feststellen, die darauf hinweisen, dass Sie übermäßigen Vibrationen ausgesetzt waren. Beispiele für solche Symptome sind: Einschlafen von Körperteilen, Gefühlsverlust, Jucken, Stechen, Schmerzen, Verlust oder Beeinträchtigung der normalen Körperkraft, Veränderungen der Hautfarbe oder der Haut. Diese Symptome treten üblicherweise in Fingern, Händen und Handgelenken auf. Bei niedrigen Temperaturen können sich diese Symptome verstärken.
- Es ist nicht möglich, hier alle denkbaren Situationen zu beschreiben, die beim Gebrauch dieses Geräts auftreten könnten. Gehen Sie stets vorsichtig vor und arbeiten Sie mit gesundem Menschenverstand. Vermeiden Sie Situationen, denen Sie sich nicht gewachsen fühlen. Wenn Sie sich nach dem Lesen dieser Anweisungen immer noch unsicher fühlen, wie Sie vorgehen sollen, bitten Sie einen Fachmann um Rat, bevor Sie fortfahren. Zögern Sie nicht, Ihren Händler oder Husqvarna anzusprechen, wenn Sie Fragen bezüglich des Gebrauchs des Geräts haben. Wir sind gerne für Sie da und helfen Ihnen beim optimalen und sicheren Einsatz Ihres Geräts. Auch ein Kurs zum Thema Anwendung der Motorsäge kann hilfreich sein. Händler, Forstfachschulen oder Bibliotheken informieren Sie über verfügbares Weiterbildungsmaterial und das Kursangebot.



Persönliche Schutzausrüstung



WARNUNG: Lesen Sie die folgenden Warnhinweise, bevor Sie das Gerät benutzen.



- Bei Kontakt mit der Sägekette können schwerste Verletzungen auftreten. Sie müssen während des Betriebs eine zugelassene persönliche Schutzausrüstung tragen. Die persönliche Schutzausrüstung schützt Sie zwar nicht vollständig vor Verletzungen, vermindert aber den Umfang der Verletzungen bei einem Unfall. Wenden Sie sich an Ihren Servicehändler für Empfehlungen, welche Ausrüstung zu verwenden ist.
- Ihre Kleidung muss eng sitzen, darf aber nicht Ihre Bewegungen einschränken. Überprüfen Sie regelmäßig den Zustand der persönlichen Schutzausrüstung.
- Verwenden Sie einen zugelassenen Schutzhelm.
- Tragen Sie einen zugelassenen Gehörschutz. Eine längerfristige Beschallung mit Lärm kann zu bleibenden Gehörschäden führen.
- Tragen Sie eine Schutzbrille oder einen Gesichtsschutz, um sich vor Verletzungen durch weggeschleuderte Gegenstände zu schützen. Das Gerät kann Gegenstände wie Sägespäne, Holzstückchen und mehr mit großer Kraft wegschleudern. Schwere Verletzungen, besonders an den Augen, können die Folge sein.
- Verwenden Sie Handschuhe mit Schnittschutz.
- Verwenden Sie Hosen mit Schnittschutz.
- Verwenden Sie Stiefel mit Schnittschutz, Stahlkappe und rutschfester Sohle.
- Sie sollten immer ein Erste-Hilfe-Set dabei haben.
- Risiko der Funkenbildung. Halten Sie zur Verhinderung von Waldbränden Feuerlöschwerkzeuge und eine Schaufel bereit.

Sicherheitsvorrichtungen am Gerät



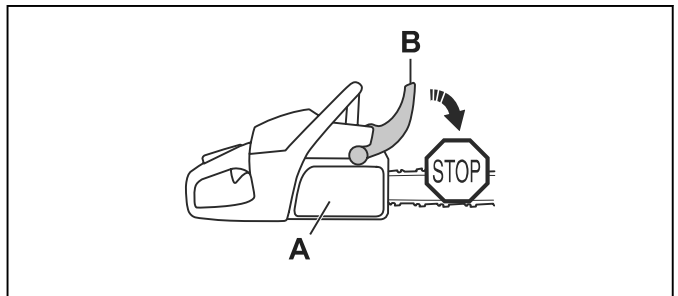
WARNUNG: Lesen Sie die folgenden Warnhinweise, bevor Sie das Gerät benutzen.

- Benutzen Sie kein Gerät mit defekten Sicherheitsvorrichtungen.
- Führen Sie regelmäßig eine Überprüfung der Sicherheitsvorrichtungen durch. Siehe *Wartung und Prüfung der Sicherheitseinrichtungen auf dem Gerät auf Seite 105*.
- Wenn die Sicherheitsvorrichtungen defekt sind, wenden Sie sich an Ihre Husqvarna-Servicewerkstatt.

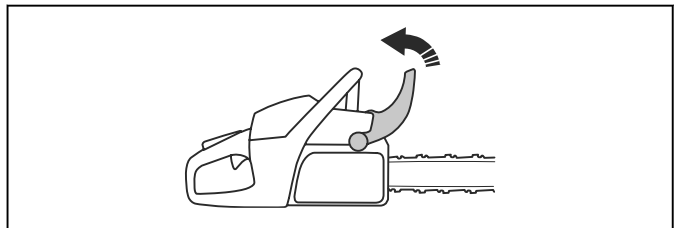
Kettenbremse mit Handschutz

Ihr Gerät ist mit einer Kettenbremse versehen, welche die Sägekette bei einem Rückschlag stoppt. Die Kettenbremse verringert die Unfallgefahr nur, wenn Sie selbst die erforderlichen Vorsichtsmaßnahmen einhalten.

Die Kettenbremse (A) wird entweder manuell mit der linken Hand oder automatisch durch die Trägheitsfunktion aktiviert. Drücken Sie den Handschutz (B) nach vorne, um die Kettenbremse manuell zu aktivieren.



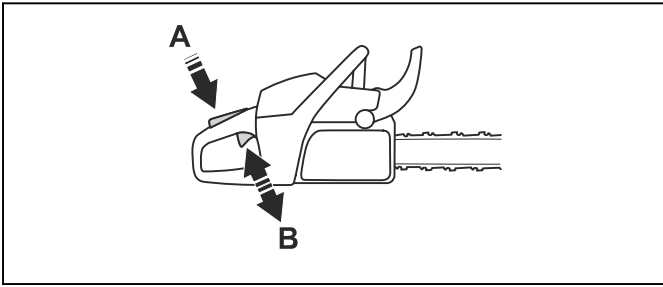
Bewegen Sie den Handschutz nach hinten, um die Kettenbremse zu lösen.



Gashebelsperre

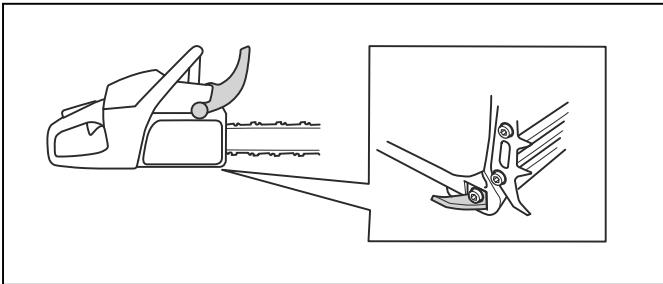
Die Gashebelsperre verhindert ein versehentliches Auslösen des Gashebels. Wenn Sie mit Ihrer Hand um den Griff fassen und die Gashebelsperre (A) betätigen, wird der Gashebel (B) freigegeben. Wenn Sie den Handgriff loslassen, werden Gashebel und Gashebelsperre wieder in ihre Ausgangsstellung

zurückgestellt. Dadurch wird der Gashebel im Leerlauf gesperrt.



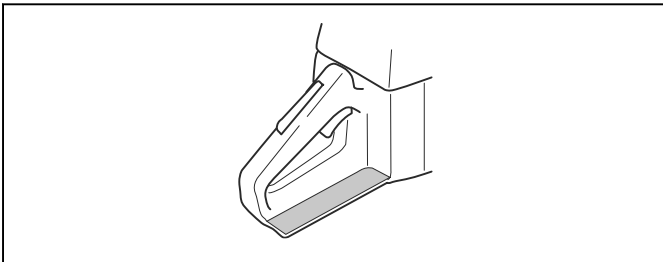
Kettenfänger

Der Kettenfänger fängt die Kette, wenn sie bricht oder abspringt. Eine korrekte Spannung der Sägekette und richtige Anwendung der Wartung der Sägekette und Führungsschiene verringern die Gefahr von Unfällen.



Rechtshandschutz

Der Rechtshandschutz ist ein Schutz für Ihre Hand am hinteren Griff. Der Rechtshandschutz bietet Ihnen Schutz, wenn die Kette reißt oder herauspringt. Der Rechtshandschutz schützt Sie außerdem vor Ästen oder Zweigen.



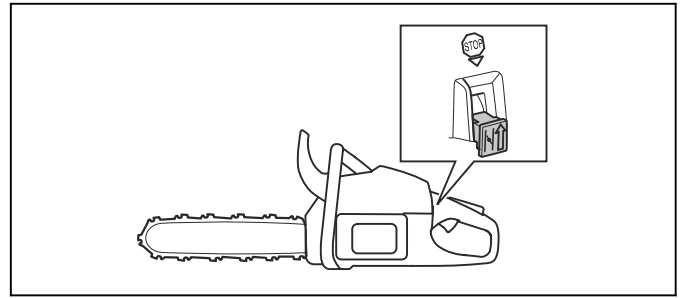
Antivibrationssystem

Das Antivibrationssystem verringert Vibrationen in den Griffen. Antivibrationselemente funktionieren als Trennung zwischen Gerät und den Griff.

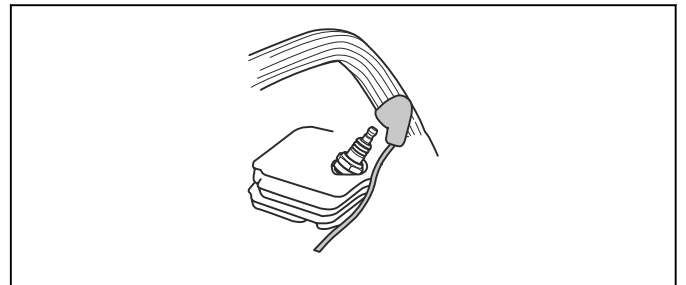
Unter *Geräteübersicht auf Seite 81* finden Sie Informationen darüber, wo das Antivibrationssystem sich an Ihrem Gerät befindet.

Start-/Stoppschalter

Drücken Sie den Start-/Stopp-Schalter, um den Motor abzustellen.



WARNUNG: Der Start-/Stoppschalter kehrt dann automatisch wieder in seine Ausgangsstellung zurück. Um ein versehentliches Starten zu verhindern, entfernen Sie die Zündkappe von der Zündkerze, wenn Sie das Gerät montieren oder warten.



Schalldämpfer



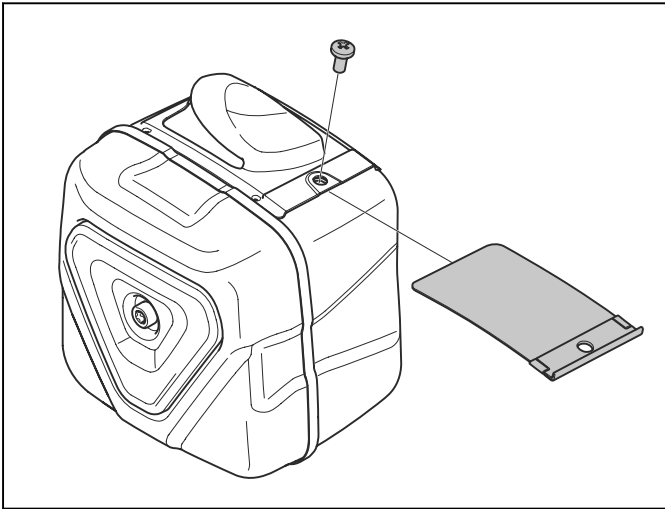
WARNUNG: Der Schalldämpfer wird während/nach dem Betrieb und im Leerlauf sehr heiß. Es besteht Brandgefahr, insbesondere wenn Sie das Gerät in der Nähe von entflammaren Materialien und/oder Dämpfen betreiben.



WARNUNG: Betreiben Sie das Gerät niemals, wenn der Schalldämpfer fehlt oder defekt ist. Ein defekter Schalldämpfer kann den Geräuschpegel und die Brandgefahr erhöhen. Halten Sie einen Feuerlöscher griffbereit. Verwenden Sie kein Gerät, bei dem der Funkenschutz fehlt oder defekt ist, wenn seine Verwendung für den Arbeitsbereich vorgeschrieben ist.

Der Schalldämpfer senkt den Geräuschpegel auf ein Mindestmaß und leitet die Abgase des Motors vom Anwender weg. In Gebieten mit warmem, trockenem Wetter besteht erhöhte Brandgefahr.

Beachten Sie die örtlich geltenden Vorschriften und Wartungsanweisungen.



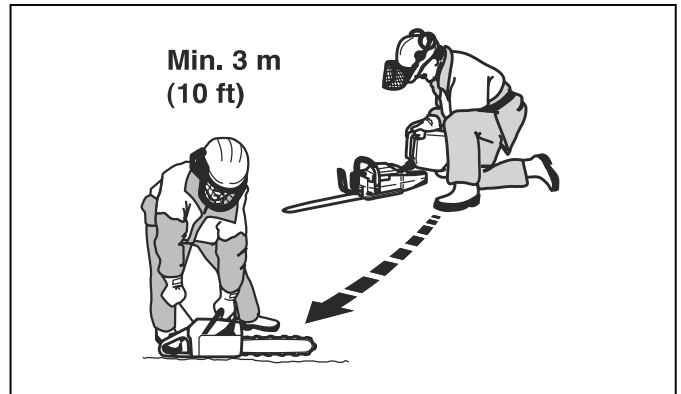
Sicherer Umgang mit Kraftstoff



WARNUNG: Lesen Sie die folgenden Warnhinweise, bevor Sie das Gerät benutzen.

- Beim Tanken und Mischen von Kraftstoff (Benzin und Zweitaktöl) ist für gute Belüftung zu sorgen.
- Kraftstoff und Kraftstoffdämpfe sind sehr feuergefährlich und können beim Einatmen und auf der Haut schwere Schäden verursachen. Beim Umgang mit Kraftstoff ist daher Vorsicht geboten und für eine gute Belüftung zu sorgen.
- Beim Umgang mit Kraftstoff und Kettenöl ist Vorsicht geboten. Es besteht Feuer-, Explosions- und Vergiftungsgefahr.
- Beim Tanken nicht rauchen und jegliche Wärmequellen vom Kraftstoff fernhalten.
- Den Motor abstellen und vor dem Tanken einige Minuten abkühlen lassen.
- Öffnen Sie den Tankdeckel stets vorsichtig, sodass sich ein evtl. vorhandener Überdruck langsam abbauen kann.
- Den Tankdeckel nach dem Tanken wieder sorgfältig zudrehen.
- Niemals Kraftstoff nachfüllen, wenn der Motor läuft.

- Bewegen Sie das Gerät vor dem Start immer mindestens 3 Meter aus dem Auftankbereich und von der Kraftstoffauftankquelle weg.



Nach dem Tanken gibt es einige Situationen, in denen das Gerät niemals gestartet werden darf:

- Sie haben Kraftstoff oder Kettenöl über das Gerät verschüttet. Wischen Sie den verschütteten Kraftstoff restlos ab und lassen Sie die Kraftstoffdämpfe verdunsten.
- Sie haben Kraftstoff über sich selbst oder Ihre Kleidung verschüttet. Wechseln Sie Ihre Kleidung und waschen Sie alle Körperteile, die mit Kraftstoff in Kontakt gekommen sind. Verwenden Sie Wasser und Seife.
- Am Gerät tritt Kraftstoff aus. Überprüfen Sie den Kraftstofftank, den Tankdeckel und die Kraftstoffleitungen regelmäßig auf Undichtigkeiten.

Sicherheitshinweise für die Wartung



WARNUNG: Lesen Sie die folgenden Warnhinweise, bevor Sie das Gerät warten.

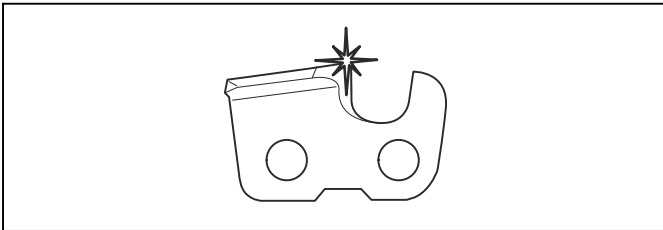
- Sie dürfen nur die Wartungs- und Servicearbeiten ausführen, die in dieser Bedienungsanleitung beschrieben sind. Lassen Sie professionelles Wartungspersonal alle anderen Wartungsarbeiten und Reparaturen durchführen.
- Die Kontroll-, Wartungs- und Serviceanweisungen in dieser Bedienungsanleitung sind regelmäßig durchzuführen. Durch eine regelmäßige Wartung verlängert sich die Lebensdauer des Geräts und verringert sich die Gefahr von Unfällen. Eine Anleitung finden Sie in *Wartung auf Seite 103*.
- Wenn die Sicherheitskontrollen in dieser Bedienungsanleitung nach Wartungsarbeiten nicht genehmigt werden, wenden Sie sich an Ihren Kundendienst. Wir garantieren Ihnen, dass für Ihr Gerät professionelle Service- und Reparaturdienste verfügbar sind.

Sicherheitshinweise für die Schneidausrüstung

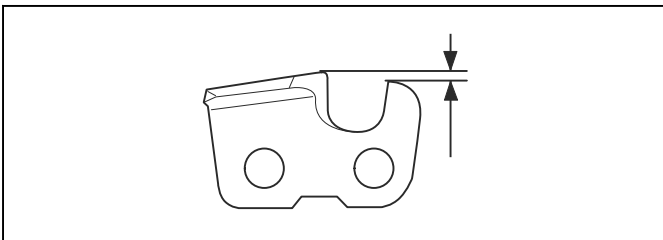


WARNUNG: Lesen Sie die folgenden Warnhinweise, bevor Sie das Gerät verwenden.

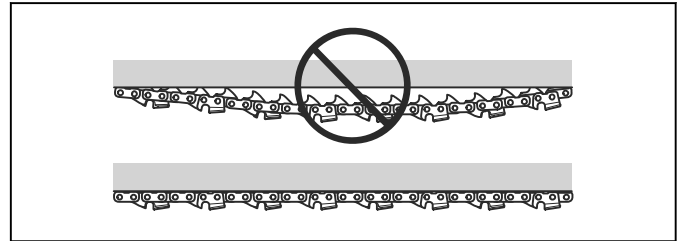
- Verwenden Sie nur die empfohlenen Kombinationen von Führungsschiene/Sägekette und Einfüllhilfen. Eine Anleitung finden Sie in *Zubehör auf Seite 119*.
- Tragen Sie Schutzhandschuhe, wenn Sie an der Sägekette eine Wartung durchführen oder sie verwenden. Eine Sägekette, die sich nicht bewegt, kann auch zu Verletzungen führen.
- Sorgen Sie dafür, dass die Schneidezähne gut geschärft sind. Befolgen Sie die Anweisungen und verwenden Sie die empfohlene Schärfflehre. Eine Sägekette, die beschädigt oder nicht korrekt geschärft ist, erhöht die Unfallgefahr.



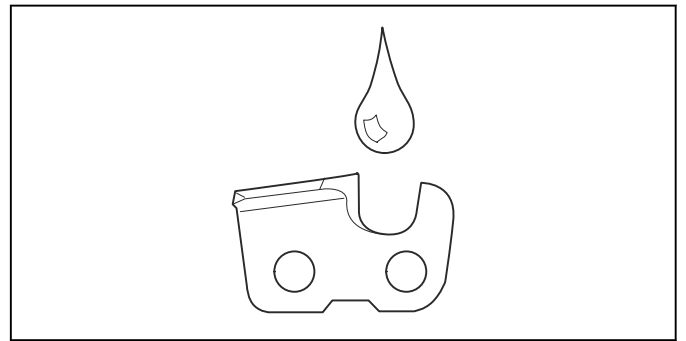
- Behalten Sie den korrekten Tiefenbegrenzerabstand bei. Befolgen Sie die Anweisungen und verwenden Sie die empfohlene Tiefenbegrenzereinstellung. Ein zu großer Tiefenbegrenzerabstand erhöht die Rückschlaggefahr.



- Stellen Sie sicher, dass die Sägekette die richtige Spannung besitzt. Wenn sich die Sägekette nicht fest in der Führungsschiene befindet, kann die Sägekette abspringen. Eine falsche Sägekettenspannung führt zu höherem Verschleiß an der Führungsschiene, der Sägekette und dem Kettenantriebsrad. Siehe *So stellen Sie die Spannung der Sägekette ein auf Seite 113*.



- Führen Sie die Wartung der Schneidausrüstung regelmäßig durch und sorgen Sie für eine korrekte Schmierung. Wenn die Sägekette nicht ordnungsgemäß geschmiert ist, erhöht sich die Gefahr von Verschleiß an der Führungsschiene, der Sägekette dem und Kettenantriebsrad.



Montage

Einleitung

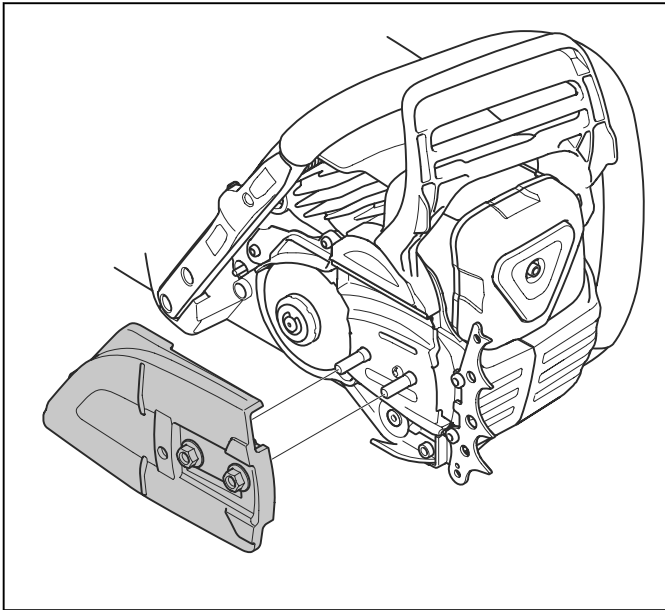


WARNUNG: Lesen Sie vor der Montage des Geräts das Kapitel über Sicherheit, und machen Sie sich damit vertraut.

So montieren Sie Führungsschiene und Kette

1. Bewegen Sie den vorderen Handschutz nach hinten, um die Kettenbremse zu deaktivieren.

- Entfernen Sie die Schienenmutter und den Kupplungsdeckel.



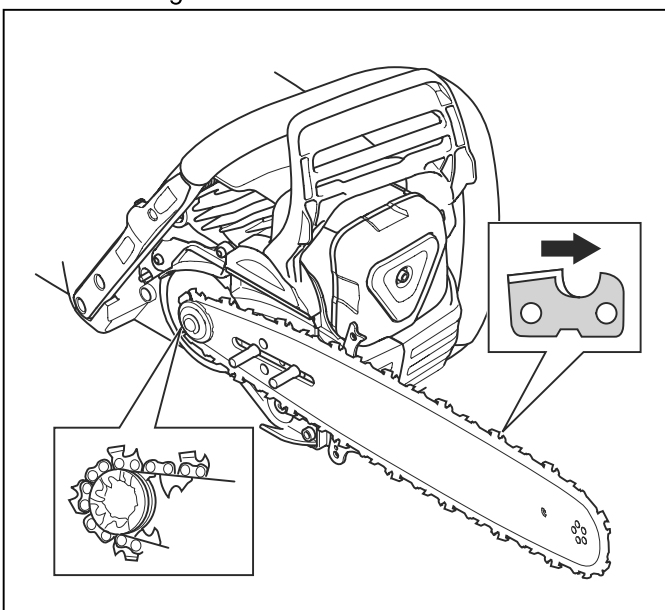
Hinweis: Wenn der Kupplungsdeckel nicht einfach zu entfernen ist, schrauben Sie die Schienenmutter fest, aktivieren Sie die Kettenbremse und lösen Sie sie wieder. Ein Klicken ist hörbar, wenn sie richtig gelöst wird.

- Montieren Sie die Führungsschiene auf die Schienenbolzen. Bringen Sie die Führungsschiene in ihre hinterste Stellung.
- Montieren Sie die Sägekette ordnungsgemäß um das Kettenantriebsrad, und passen Sie sie in die Nut in der Führungsschiene ein.

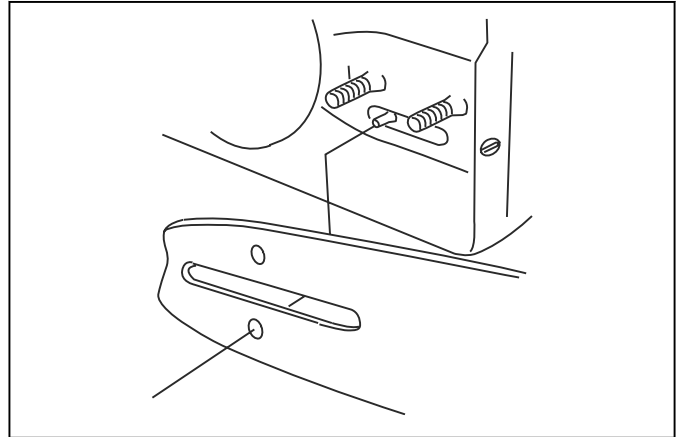


WARNUNG: Tragen Sie bei der Montage der Sägekette immer Schutzhandschuhe.

- Achten Sie darauf, dass die Schneiden der Sägezähne auf der Oberkante der Führungsschiene nach vorn gerichtet sind.



- Richten Sie das Loch in der Führungsschiene an dem Stift der Ketteneinstellung aus, und befestigen Sie den Kupplungsdeckel.



- Ziehen Sie die Schienenmutter von Hand fest.
- Spannen Sie die Sägekette. Eine Anleitung finden Sie in *So stellen Sie die Spannung der Sägekette ein auf Seite 113*.
- Ziehen Sie die Schienenmutter fest.

Hinweis: Einige Modelle haben nur 1 Schienenmutter.

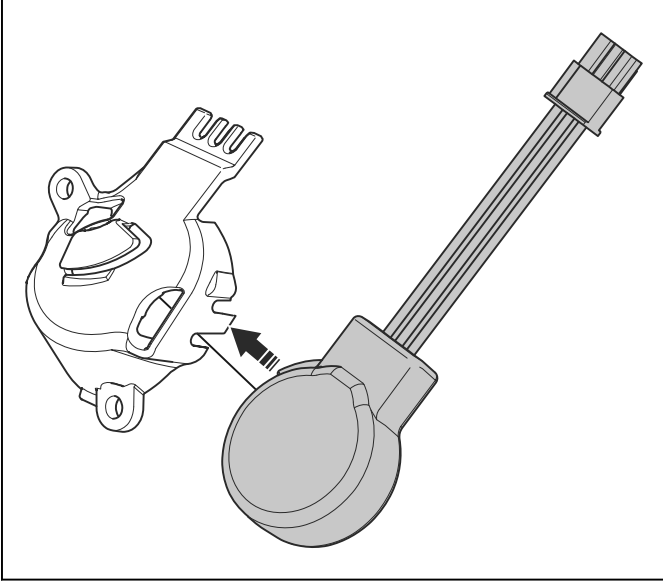
Ein- und Ausbau des Husqvarna connectivity device

Das Husqvarna connectivity device ist ein Zubehör, das digitale Dienste über die Husqvarna Fleet Services™ App ermöglicht. Gebrauchsanweisungen für das Husqvarna connectivity device finden Sie in der Husqvarna Fleet Services™ App.

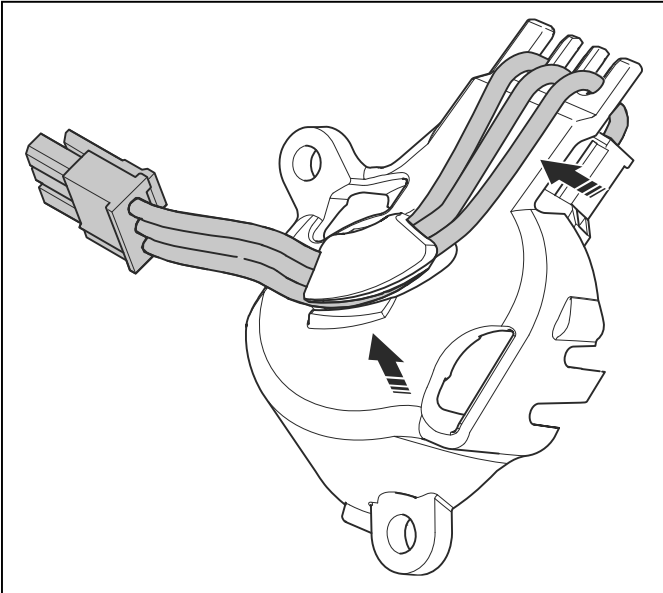
Hinweis: Das Husqvarna connectivity device verfügt über einen integrierten Akku, der nicht ausgetauscht werden kann. Ersetzen Sie das Husqvarna connectivity device bei Bedarf.

- Entfernen Sie den Zylinderdeckel.
- Scannen Sie den QR-Code auf dem Husqvarna connectivity device.

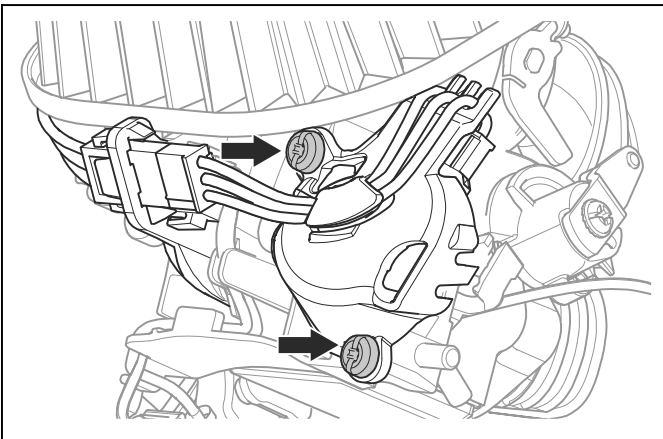
3. Setzen Sie das Husqvarna connectivity device in die dafür vorgesehene Halterung ein Husqvarna connectivity device.



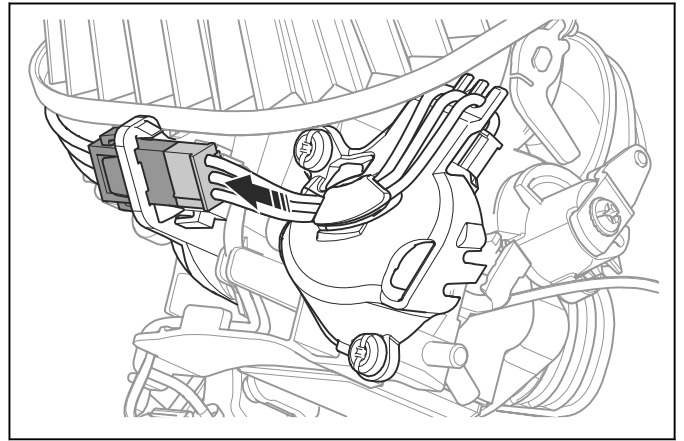
4. Befestigen Sie die Kabel an der Halterung für das Husqvarna connectivity device.



5. Setzen Sie die Halterung für das Husqvarna connectivity device auf den Luftfilterhalter und montieren Sie die 2 Schrauben.



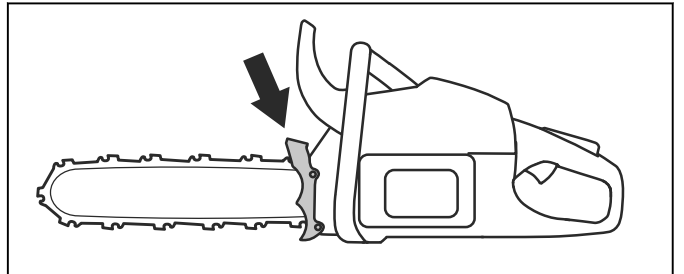
6. Schließen Sie die Anschlussklemme an.



7. Der Ausbau erfolgt in umgekehrter Reihenfolge.

So montieren Sie eine Rindenstütze

Um eine Rindenstütze zu montieren, wenden Sie sich bitte an Ihren Servicehändler.



Betrieb

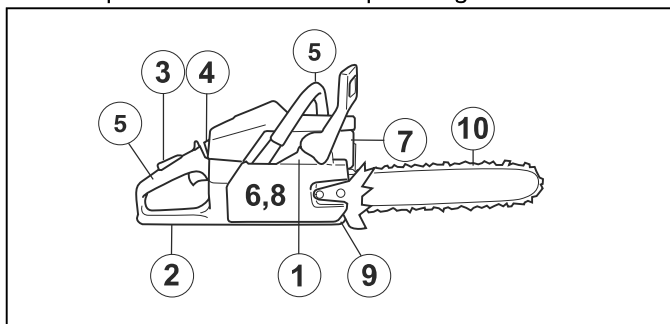
Einleitung



WARNUNG: Lesen Sie vor Gebrauch des Geräts das Kapitel über Sicherheit, und machen Sie sich damit vertraut.

So führen Sie eine Funktionsprüfung vor Verwendung des Geräts durch

1. Stellen Sie sicher, dass die Kettenbremse ordnungsgemäß funktioniert und unbeschädigt ist.
2. Vergewissern Sie sich, dass der Rechtshandschutz nicht beschädigt ist.
3. Stellen Sie sicher, dass die Gashebelsperre ordnungsgemäß funktioniert und unbeschädigt ist.
4. Stellen Sie sicher, dass der Start-/Stoppschalter richtig funktioniert und nicht beschädigt ist.
5. Achten Sie darauf, dass sich auf den Griffen kein Öl befindet.
6. Stellen Sie sicher, dass das Antivibrationssystem ordnungsgemäß funktioniert und unbeschädigt ist.
7. Stellen Sie sicher, dass der Schalldämpfer ordnungsgemäß funktioniert und unbeschädigt ist.
8. Stellen Sie sicher, dass alle Teile des Geräts korrekt befestigt und nicht beschädigt sind und keine Teile fehlen.
9. Stellen Sie sicher, dass der Kettenfänger richtig angebracht ist.
10. Überprüfen Sie die Kettenspannung.



Kraftstoff

Dieses Produkt verfügt über einen Zweitaktmotor.



ACHTUNG: Die Verwendung eines falschen Kraftstoffs kann zu einer Beschädigung des Motors führen. Verwenden Sie eine Mischung aus Benzin und Zweitaktöl.

Vorgemischter Kraftstoff

- Verwenden Sie Husqvarna vorgemischten Alkylatkraftstoff. Dies sorgt für die beste Leistung

und eine Verlängerung der Lebensdauer des Motors. Im Vergleich zu herkömmlichem Kraftstoff enthält dieser Kraftstoff weniger gesundheitsschädliche Substanzen, wodurch der Ausstoß schädlicher Abgase verringert wird. Die Menge von Rückständen nach der Verbrennung ist bei diesem Kraftstoff niedriger. Dadurch bleiben die Bauteile des Motors sauberer.

So mischen Sie Kraftstoff vor

Benzin

- Verwenden Sie hochwertiges bleifreies Benzin mit maximal 10 % Ethanol (E10).



ACHTUNG: Verwenden Sie kein Benzin mit einer geringeren Oktanzahl als 90 RON (87 AKI). Bei Einsatz von Kraftstoff mit niedrigerer Oktanzahl kann es zu einem Klopfen im Motor kommen, das Motorschäden verursacht.

Zweitaktöl

- Verwenden Sie für beste Ergebnisse und die beste Leistung Husqvarna Zweitaktöl.
- Wenn Husqvarna Zweitaktöl nicht verfügbar ist, verwenden Sie ein qualitativ hochwertiges Zweitaktöl für luftgekühlte Motoren. Wenden Sie sich an Ihren Kundendienst zur Auswahl der richtigen Ölsorte.



ACHTUNG: Verwenden Sie kein Zweitaktöl für wassergekühlte Außenbordmotoren (auch Outboardoil genannt). Verwenden Sie kein Öl für Viertaktmotoren.

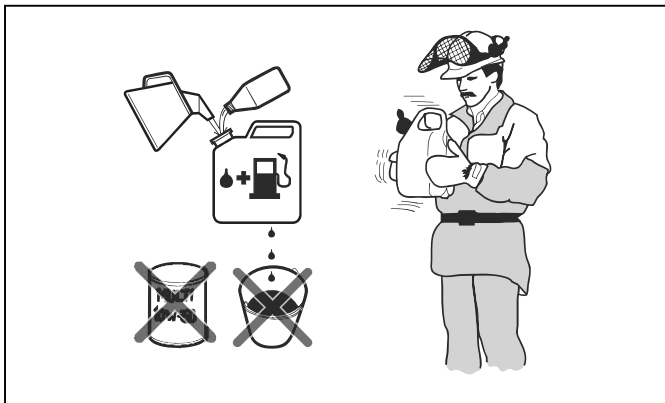
So mischen Sie Benzin und Zweitaktöl

Benzin, Liter	Zweitaktöl, Liter
	2 % (50:1)
5	0,10
10	0,20
15	0,30
20	0,40



ACHTUNG: Beim Mischen kleiner Kraftstoffmengen wirken sich auch kleine Abweichungen bei der Ölmenge stark auf das Mischungsverhältnis aus.

Um das korrekte Mischungsverhältnis sicherzustellen, muss die beizumischende Ölmenge genau abgemessen werden.



1. Füllen die Hälfte des Benzins in einen sauberen Kraftstoffbehälter.
2. Fügen Sie die gesamte Menge Öl hinzu.
3. Schütteln Sie die Kraftstoffmischung.
4. Geben Sie dann den Rest des Benzins in den Behälter dazu.
5. Schütteln Sie die Kraftstoffmischung sorgfältig.



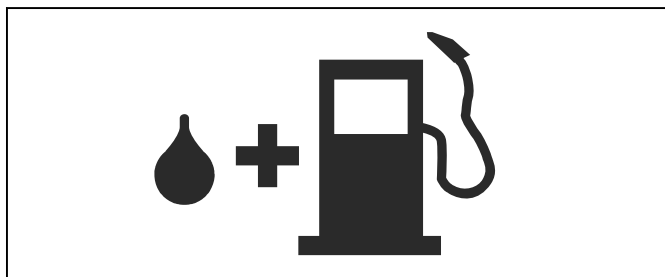
ACHTUNG: Mischen Sie Kraftstoff höchstens für einen Monat im Voraus.

So füllen Sie den Kraftstofftank



WARNUNG: Befolgen Sie zu Ihrer eigenen Sicherheit das folgende Verfahren.

1. Stellen Sie den Motor ab, und lassen Sie den Motor abkühlen.
2. Säubern Sie den Bereich rund um den Tankdeckel.



3. Schütteln Sie den Behälter, und stellen Sie sicher, dass der Kraftstoff vollständig vermischt ist.
4. Entfernen Sie den Tankdeckel langsam, damit der Druck entweichen kann.
5. Füllen Sie den Kraftstofftank auf.



ACHTUNG: Stellen Sie sicher, dass der Kraftstofftank nicht zu viel Kraftstoff enthält. Der Kraftstoff dehnt sich beim Erwärmen aus.

6. Ziehen Sie den Kraftstofftankdeckel vorsichtig fest.
7. Reinigen Sie das Gerät und den umgebenden Bereich von verschüttetem Kraftstoff.
8. Bewegen Sie das Gerät vor dem Start mindestens 3 m (10 ft) aus dem Auftankbereich und von der Kraftstoff-Auftankquelle weg.

Hinweis: Um herauszufinden, wo sich der Kraftstofftank an Ihrem Gerät befindet, siehe *Geräteübersicht auf Seite 81*.

So fahren Sie den Motor ein

- Geben Sie während der ersten 10 Betriebsstunden nicht über einen längeren Zeitraum Vollgas ohne Last.

So verwenden Sie das richtige Kettenöl



WARNUNG: Verwenden Sie kein Altöl, das zu Verletzungen und Umweltschäden führen kann. Altöl beschädigt auch die Ölpumpe, Führungsschiene und Sägekette.



WARNUNG: Die Sägekette kann reißen, wenn die Schmierung der Schneidausrüstung nicht ausreichend ist. Gefahr von schweren oder tödlichen Verletzungen des Bedieners.



WARNUNG: Dieses Gerät verfügt über eine Funktion, die bewirkt, dass der Kraftstoff vor dem Kettenöl abläuft. Verwenden Sie das richtige Kettenöl, damit diese Funktion ordnungsgemäß ausgeführt werden kann. Wenden Sie sich zur Auswahl des Kettenöls an Ihren Servicehändler.

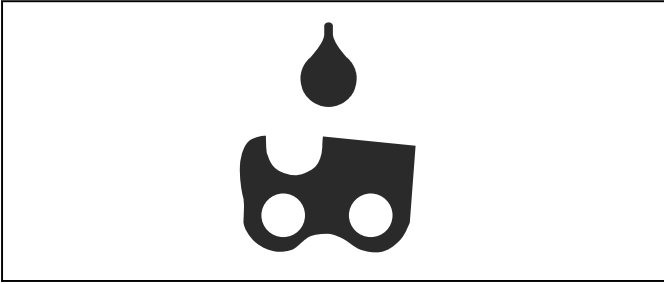
- Verwenden Sie Husqvarna-Kettenöl, um die maximale Lebensdauer der Sägekette zu gewährleisten und negative Auswirkungen auf die Umwelt zu vermeiden. Wenn Husqvarna-Kettenöl nicht verfügbar ist, empfehlen wir, ein Standardkettenöl zu verwenden.
- Verwenden Sie ein Kettenöl mit guter Haftung an der Sägekette.
- Verwenden Sie ein Kettenöl mit dem richtigen Viskositätsbereich, der zu der Lufttemperatur passt.



ACHTUNG: Wenn das Öl zu dünnflüssig ist, wird es vor dem Kraftstoff verbraucht. Bei Temperaturen unter 0 °C werden manche Kettenöle zu dickflüssig, was zu Schäden an der Ölpumpe führen kann.

- Verwenden Sie die empfohlene Schneidausrüstung. Siehe *Zubehör auf Seite 119*.

- Entfernen Sie den Deckel des Kettenöltanks.
- Füllen Sie den Kettenöltank mit Kettenöl.
- Befestigen Sie den Deckel sorgfältig.



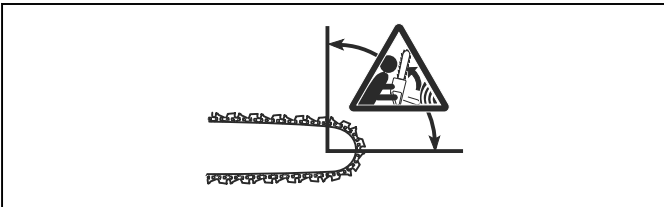
Hinweis: Um herauszufinden, wo sich der Kettenöltank an Ihrem Gerät befindet, siehe *Geräteübersicht auf Seite 81*.

Informationen zu Rückschlägen

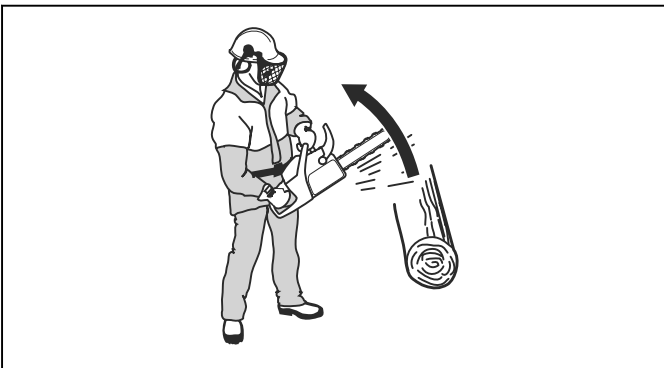


WARNUNG: Ein Rückschlag kann schwere Verletzungen des Bedieners oder anderer Personen verursachen. Um das Risiko zu mindern, müssen Sie die Ursachen für Rückschläge kennen und wissen, wie Sie sie vermeiden können.

Ein Rückschlag kann eintreffen, wenn der Rückschlagbereich der Schiene einen Gegenstand berührt. Ein Rückschlag kann plötzlich und mit großer Kraft auftreten, die das Gerät gegen den Bediener schleudert.



Ein Rückschlag ist immer in Richtung der Führungsschiene gerichtet. Normalerweise wird das Gerät gegen den Bediener geschleudert, manchmal aber auch in eine andere Richtung. Sie beeinflussen die Richtung der Bewegung durch Ihr Verhalten beim Auftreten des Rückschlags.



Ein kleinerer Radius der Schienenspitze verringert die Kraft des Rückschlags.

Verwenden Sie eine Sägekette mit einem niedrigen Rückschlag, um die Auswirkungen des Rückschlags zu mindern. Sorgen Sie dafür, dass der Rückschlagbereich keine Gegenstände berührt.



WARNUNG: Keine Sägekette kann einen Rückschlag vollständig verhindern. Beachten Sie stets die Anweisungen.

Häufig gestellte Fragen über Rückschläge

- **Wird die Hand die Kettenbremse beim Rückschlag stets aktivieren?**

Nein. Sie müssen etwas Kraft aufwenden, um den Handschutz nach vorn zu drücken. Wenn Sie nicht mit der erforderlichen Kraft drücken, kann die Kettenbremse nicht aktiviert werden. Außerdem müssen Sie die Griffe des Geräts während der Arbeit fest mit beiden Händen halten. Wenn es zu einem Rückschlag kommt, kann die Kettenbremse nicht die Sägekette anhalten, bevor sie Sie trifft. Es gibt auch einige Positionen, in denen Ihre Hand nicht an den Handschutz reicht, um die Kettenbremse zu aktivieren.

- **Aktiviert die Trägheitsfunktion stets die Kettenbremse bei einem Rückschlag?**

Nein. Zunächst muss die Kettenbremse ordnungsgemäß funktionieren. Unter *Wartung und Prüfung der Sicherheitseinrichtungen auf dem Gerät auf Seite 105* finden Sie Anweisungen zur Überprüfung der Kettenbremse. Wir empfehlen Ihnen, sie vor jedem Gebrauch des Geräts zu überprüfen. Zum anderen muss die Kraft des Rückschlags hoch genug sein, um die Kettenbremse zu aktivieren. Wenn die Kettenbremse zu empfindlich ist, kann sie bei rauhem Motorlauf aktiviert werden.

- **Wird mich die Kettenbremse bei einem Rückschlag stets vor Verletzungen schützen?**

Nein, die Kettenbremse muss richtig funktionieren, um Schutz zu bieten. Die Kettenbremse muss bei einem Rückschlag auch aktiviert werden, damit sie die Kette anhält. Wenn Sie sich in der Nähe der Führungsschiene aufhalten, hat die Kettenbremse u. U. nicht genügend Zeit, die Kette anzuhalten, bevor Sie sie trifft.



WARNUNG: Nur Sie selbst und die richtige Arbeitstechnik können einen Rückschlag verhindern.

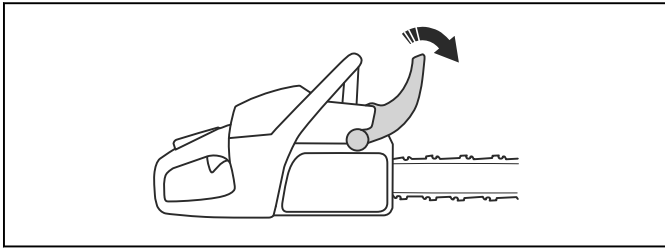
So starten Sie das Gerät

Start vorbereiten



WARNUNG: Beim Starten der Motorsäge muss die Kettenbremse eingeschaltet sein, um das Risiko einer Verletzung zu mindern.

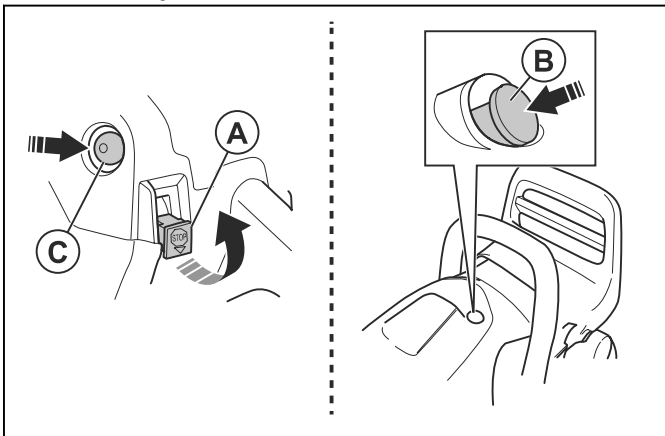
1. Schieben Sie den Handschutz vor, um die Kettenbremse zu aktivieren.



2. Ziehen Sie den Start-/Stopp-Schalter (A) heraus und nach oben.
 - a) 585: Schalten Sie den Start-/Stopp-Schalter in die Choke-Position.
 - b) 592 XP, 592 XPG: Schalten Sie den Start-/Stopp-Schalter in die Startposition.
3. Drücken Sie das Dekompressionsventil (B).

Hinweis: Das Dekompressionsventil geht in die Ausgangsposition, wenn das Gerät startet.

4. Drücken Sie die Kraftstoffpumpenblase (C) ca. 6 Mal, bis sich die Pumpe mit Kraftstoff füllt. Es ist nicht erforderlich, die Kraftstoffpumpenblase vollständig zu füllen.



5. Unter *So starten Sie das Gerät auf Seite 95* finden Sie weitere Anweisungen.

So starten Sie das Gerät



WARNUNG: Ihre Füße müssen sich in einer stabilen Position befinden, wenn Sie das Gerät starten.



WARNUNG: Wenn sich die Sägekette im Leerlauf dreht, sprechen Sie mit Ihrem Kundendienst, und benutzen Sie das Gerät nicht.

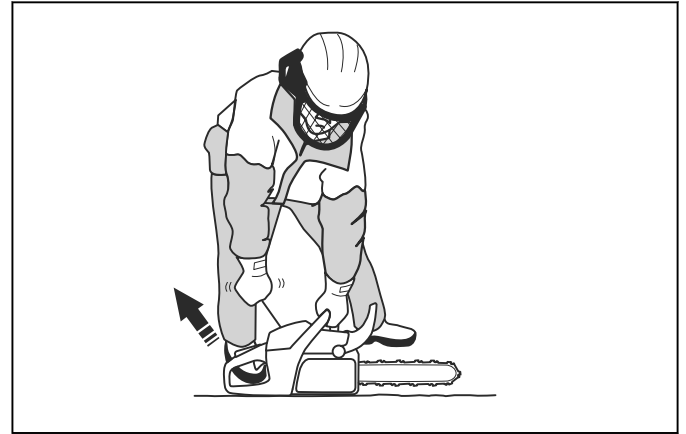
1. Stellen Sie das Gerät auf dem Boden ab.
2. Legen Sie die linke Hand auf den vorderen Handgriff.
3. Stellen Sie Ihren rechten Fuß in den Fußgriff am hinteren Handgriff.

4. Ziehen Sie langsam mit der rechten Hand am Startseilgriff, bis Sie einen Widerstand spüren.



WARNUNG: Wickeln Sie das Startseil nicht um Ihre Hand.

5. Ziehen Sie schnell und kräftig am Startseilgriff, bis der Motor anspringt.

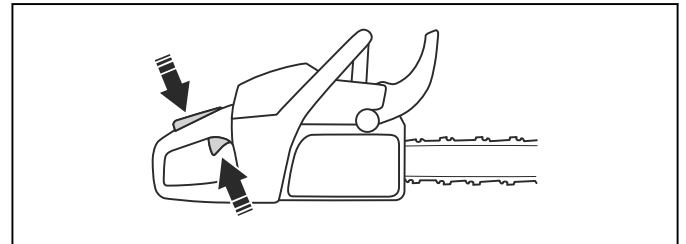


ACHTUNG: Ziehen Sie das Startseil nicht vollständig heraus, und lassen Sie den Startseilgriff nicht los. Dadurch kann das Gerät beschädigt werden.

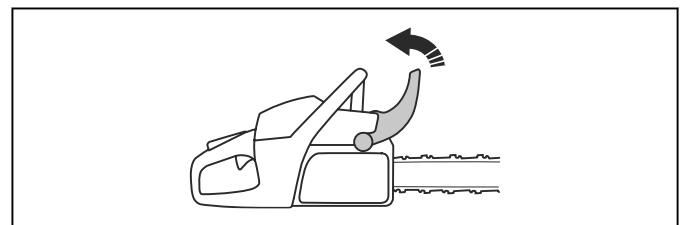
6. Deaktivieren Sie den Choke bei 585.

Hinweis: Der Choke wird automatisch bei 592 XP und 592 XPG deaktiviert.

7. Lösen Sie schnell die Gashebelsperre, um das Gerät in Leerlauf zu bringen.



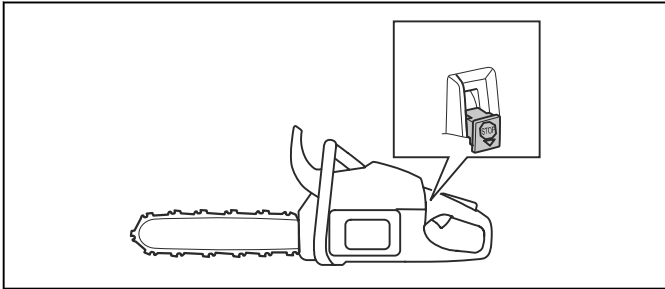
8. Bewegen Sie den vorderen Handschutz nach hinten, um die Kettenbremse zu deaktivieren.



9. Beginnen Sie mit dem Betrieb.

So stoppen Sie das Gerät

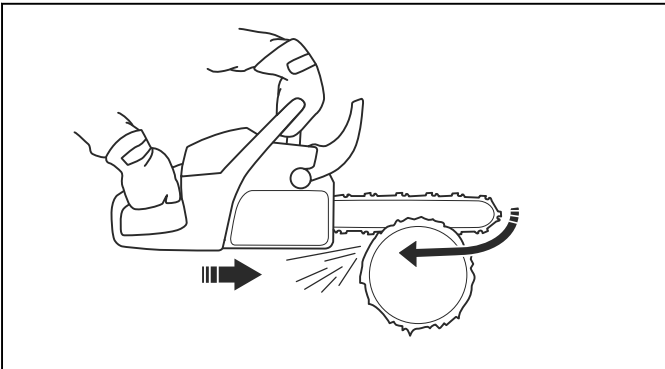
1. Drücken Sie den Start-/Stopp-Schalter nach unten, um den Motor abzustellen.



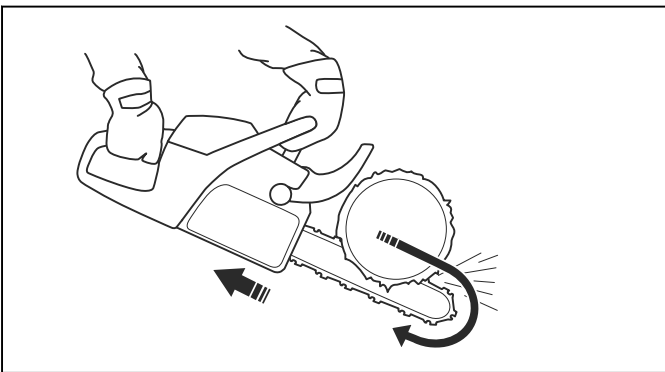
Ziehende und schiebende Kette

Sie können mit dem Produkt in 2 verschiedenen Positionen durch das Holz sägen.

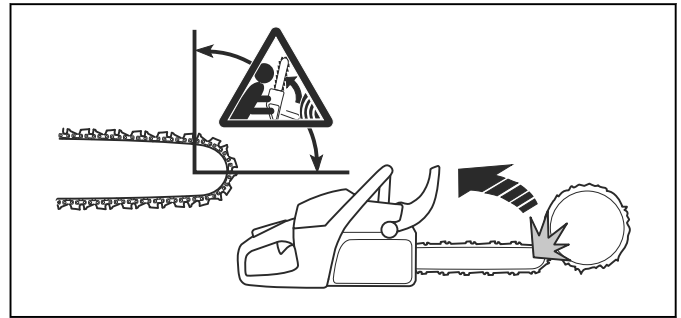
- Beim Sägen mit „ziehender“ Kette sägen Sie mit der Unterseite der Führungsschiene. Die Sägekette zieht durch den Baum, während Sie sägen. In dieser Position haben Sie eine bessere Kontrolle über das Gerät und die Position des Rückschlagbereichs.



- Beim Sägen mit „schiebender“ Kette sägen Sie mit der Oberseite der Führungsschiene. Die Sägekette schiebt das Gerät in der Richtung des Bedieners.



WARNUNG: Wenn die Sägekette im Stamm eingeklemmt wird, kann die Motorsäge gegen Sie gedrückt werden. Halten Sie das Gerät fest und stellen Sie sicher, dass der Rückschlagbereich der Führungsschiene nicht den Baum berührt und zu einem Rückschlag führt.



So verwenden Sie die Schneidtechnik

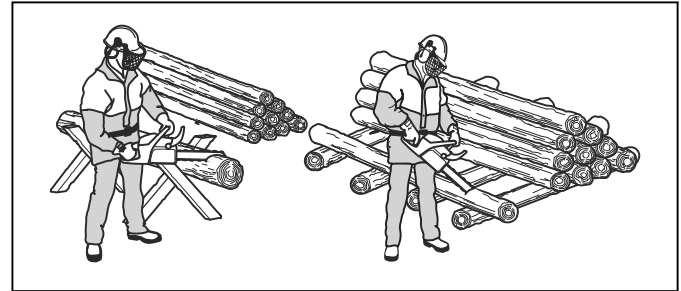


WARNUNG: Setzen Sie die volle Leistung beim Sägen ein und reduzieren Sie die Geschwindigkeit nach jedem Schnitt in den Leerlauf.



ACHTUNG: Am Motor können Schäden auftreten, wenn der Motor zu lange mit voller Leistung ohne Last läuft.

1. Legen Sie den Stamm auf einen Sägebock o. Ä.



WARNUNG: Sägen Sie Stämme nicht in einem Stapel. Dies erhöht die Gefahr von Rückschlägen und kann zu schweren Verletzungen oder zum Tod führen.

2. Die gesägten Abschnitte aus dem Arbeitsbereich entfernen.

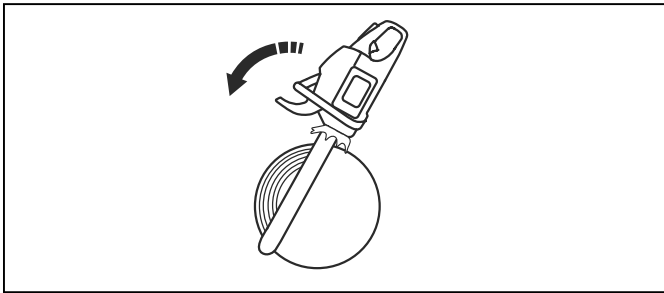


WARNUNG: Gesägte Stücke im Sägebereich erhöhen die Rückschlaggefahr und es besteht die Gefahr, dass sie das Gleichgewicht verlieren.

So verwenden Sie die Rindenstütze

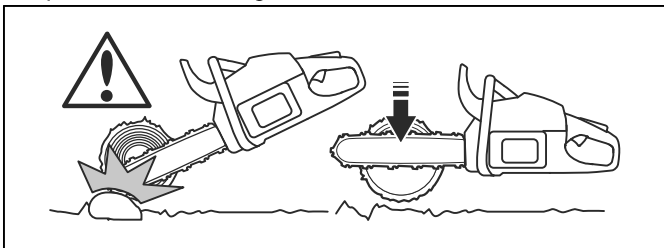
1. Drücken Sie die Rindenstütze in den Baumstamm.

- Geben Sie Vollgas und verwenden Sie die Rindenstütze als Hebel. Drücken Sie die Rindenstütze weiterhin gegen den Stamm. Mit diesem Verfahren ist es einfacher, die Kraft zum Durchsägen des Baumes aufzubringen.



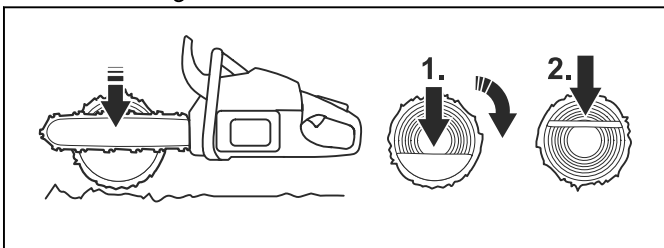
So sägen Sie einen Stamm auf dem Erdboden

- Durchtrennen Sie den Stamm mit ziehender Kette. Sägen Sie unter Vollgas, aber seien Sie auf plötzliche Unfälle gefasst.



WARNUNG: Stellen Sie sicher, dass die Sägekette nicht den Boden berührt, nachdem Sie den Stamm durchgesägt haben.

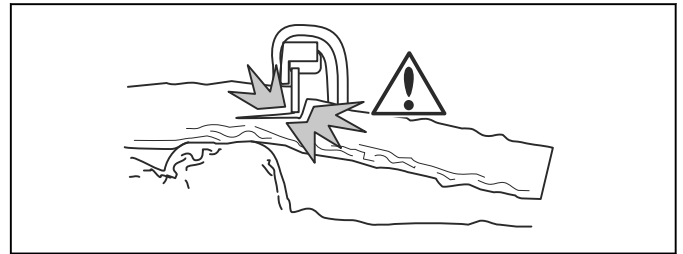
- Stoppen Sie, nachdem Sie rund zwei Drittel durch den Stamm gesägt haben. Drehen Sie den Stamm, um von der gegenüberliegenden Seite hineinzusägen.



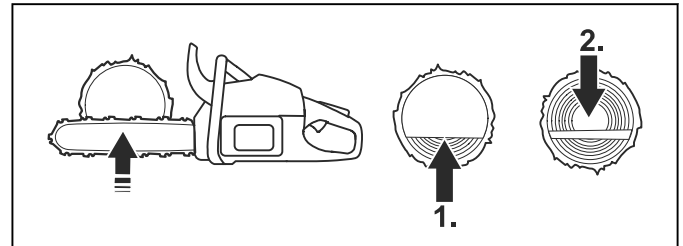
So sägen Sie einen Stamm, der an einem Ende gestützt wird.



WARNUNG: Stellen Sie sicher, dass der Stamm während des Sägens nicht bricht. Befolgen Sie die folgenden Anweisungen.



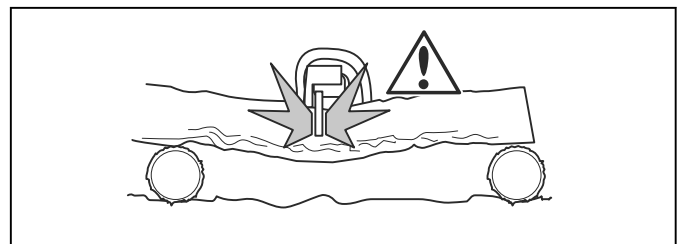
- Sägen Sie mit schiebender Kette ca. $\frac{1}{3}$ durch den Stamm.
- Durchtrennen Sie den Stamm mit ziehender Kette, bis die beiden Kerben sich berühren.



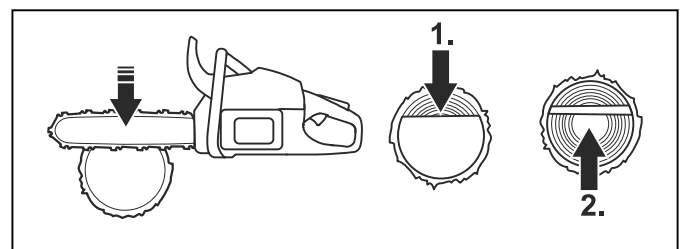
So sägen Sie einen Stamm, der an zwei Enden gestützt wird.



WARNUNG: Stellen Sie sicher, dass die Sägekette beim Sägen nicht im Stamm hängen bleibt. Befolgen Sie die folgenden Anweisungen.



- Sägen Sie mit ziehender Kette ca. $\frac{1}{3}$ durch den Stamm.
- Durchtrennen Sie den restlichen Teil des Stamms mit schiebender Kette.



WARNUNG: Schalten Sie den Motor ab, wenn die Sägekette im Stamm hängen bleibt. Verwenden Sie einen Hebel, um den Schnitt zu öffnen und entfernen Sie das Gerät. Versuchen Sie nicht, das Gerät mit der Hand herauszuziehen. Wenn das Gerät plötzlich ausbricht, kann es zu Verletzungen kommen.

So verwenden Sie die Entastungstechnik

Hinweis: Wenden Sie die Sägetechnik bei dicken Ästen an. Siehe *So verwenden Sie die Schneidtechnik auf Seite 96*.

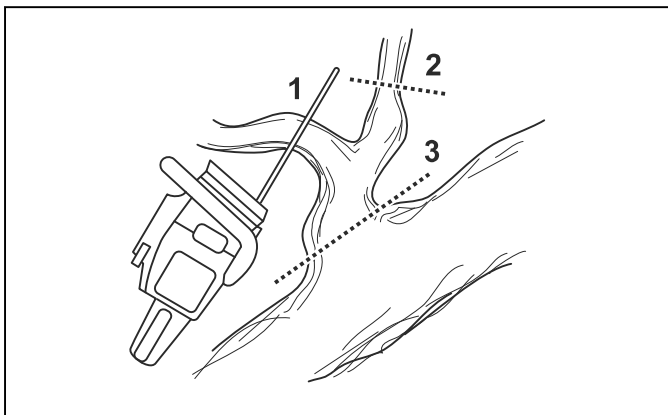


WARNUNG: Bei Anwendung der Entastungstechnik besteht ein hohes Unfallrisiko. Siehe *Informationen zu Rückschlägen auf Seite 94* für Anweisungen zur Vermeidung eines Rückschlags.



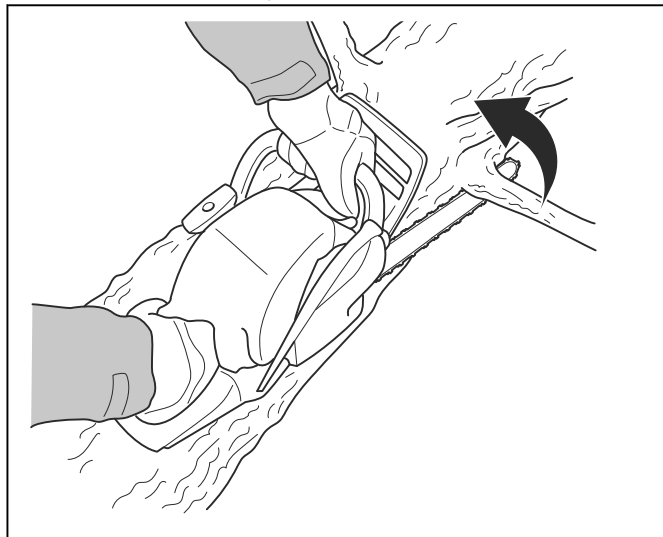
WARNUNG: Sägen Sie einen Ast nach dem anderen ab. Seien Sie besonders vorsichtig, wenn Sie kleine Äste sägen, und sägen Sie keine Büsche oder viele kleine Äste gleichzeitig ab. Kleine Äste können sich in der Sägekette verfangen und damit ist ein sicherer Betrieb des Geräts nicht mehr gewährleistet.

Hinweis: Sägen Sie die Äste Stück für Stück, wenn es erforderlich ist.



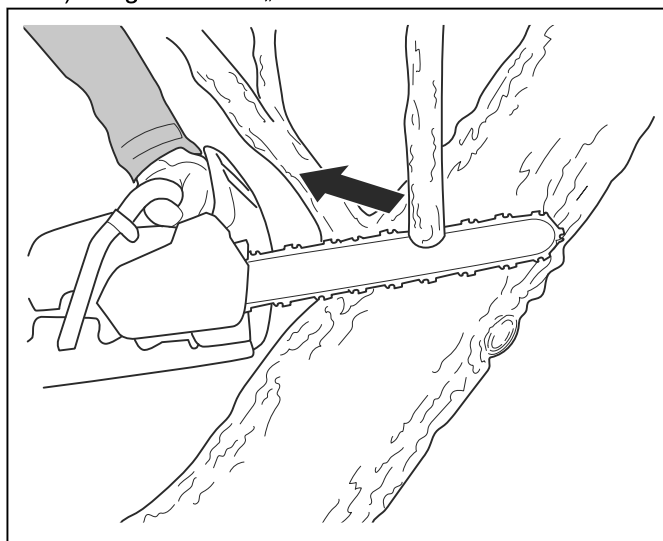
1. Entfernen Sie die Äste auf der rechten Seite des Stammes.
 - a) Halten Sie die Führungsschiene auf der rechten Seite des Stammes, und drücken Sie den Gerätekörper gegen den Stamm.

- b) Wählen Sie die gewünschte Sägetechnik, je nach Spannung im Ast.



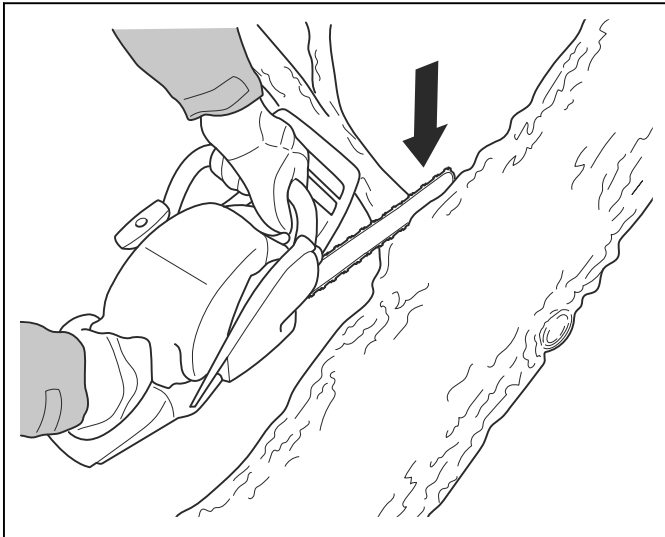
WARNUNG: Wenn Sie sich beim Sägen des Astes nicht sicher sind, sprechen Sie mit einem erfahrenen Motorsägenbediener, bevor Sie fortfahren.

2. Entfernen Sie die Äste auf der Oberseite des Stammes.
 - a) Lassen Sie das Gerät auf dem Stamm und die Führungsschiene am Stamm entlang wandern.
 - b) Sägen Sie mit „schiebender“ Kette.



3. Entfernen Sie die Äste auf der linken Seite des Stammes.

- a) Wählen Sie die gewünschte Sägetechnik, je nach Spannung im Ast.



WARNUNG: Wenn Sie sich beim Sägen des Astes nicht sicher sind, sprechen Sie mit einem erfahrenen Motorsägenbediener, bevor Sie fortfahren.

Siehe *Sägen in Baumstämmen und Ästen, die unter Spannung stehen auf Seite 102* für Anweisungen zum Sägen von Ästen, die unter Spannung stehen.

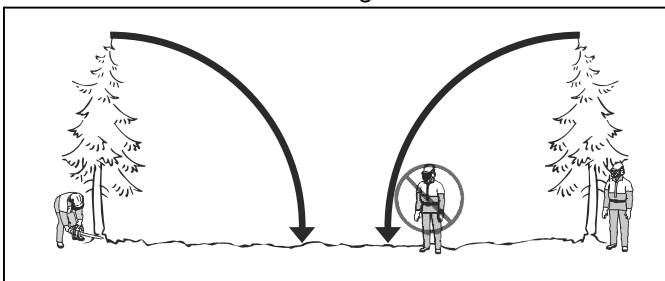
So verwenden Sie die Baumfälltechnik



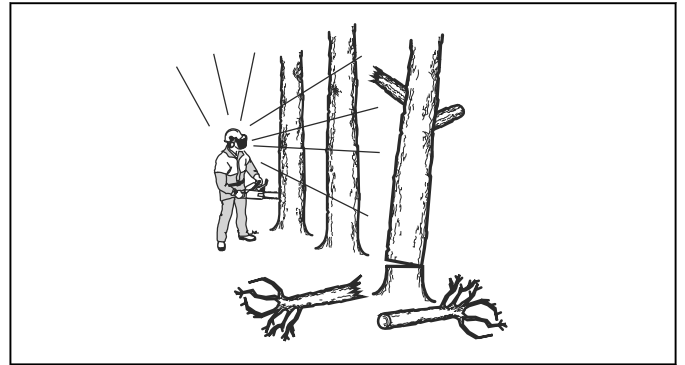
WARNUNG: Das Fällen eines Baums setzt ein gewisses Maß an Erfahrung voraus. Nehmen Sie nach Möglichkeit an einem Kurs zum Bedienen von Motorsägen teil. Sprechen Sie mit einem erfahrenen Bediener, um nötiges Wissen zu erwerben.

So halten Sie einen ausreichenden Sicherheitsabstand ein

1. Stellen Sie sicher, dass Personen in Ihrem Umfeld einen ausreichenden Sicherheitsabstand von mindestens 2 1/2 Baumlängen einhalten.



2. Stellen Sie sicher, dass keine Person sich vor oder während dem Fällen im Gefahrenbereich aufhält.



So berechnen Sie die Fällrichtung

1. Überprüfen Sie, in welche Richtung der Baum fallen soll. Das Ziel ist, den Baum in eine Position zu fällen, in der Sie den Stamm leicht entasten und zerkleinern können. Wichtig ist auch, dass sie stabil auf den Füßen stehen und sich sicher bewegen können.



WARNUNG: Wenn es gefährlich oder nicht möglich ist, den Baum in seine natürliche Richtung zu fällen, dann fällen Sie ihn in eine andere Richtung.

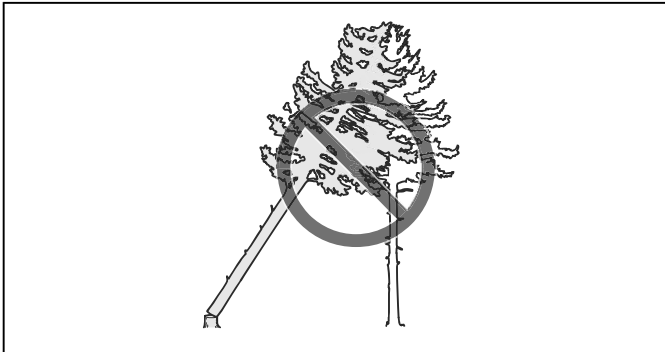
2. Überprüfen Sie die natürliche Fallrichtung des Baumes. Zum Beispiel die Neigung und Biegung des Baumes, die Windrichtung, die Position der Äste und das Gewicht von Schnee.
3. Prüfen Sie, ob es Hindernisse vorhanden sind, z. B. andere Bäume, Stromleitungen, Straßen und/oder Gebäude.
4. Untersuchen Sie den Stamm auf Schäden und Fäulnis.



WARNUNG: Fäulnis im Stamm kann ein Risiko bedeuten, dass der Baum fällt, bevor Sie mit dem Sägen fertig sind.

5. Stellen Sie sicher, dass der Baum keine beschädigten oder abgestorbenen Äste hat, die abbrechen und Sie beim Fällen treffen können.

6. Lassen Sie den Baum nicht auf einen anderen stehenden Baum fallen. Es ist gefährlich, einen Baum zu entfernen, der sich beim Fällen verfangen hat. Es besteht sehr große Unfallgefahr. Siehe *So befreien Sie einen eingeklemmten Baum auf Seite 102.*

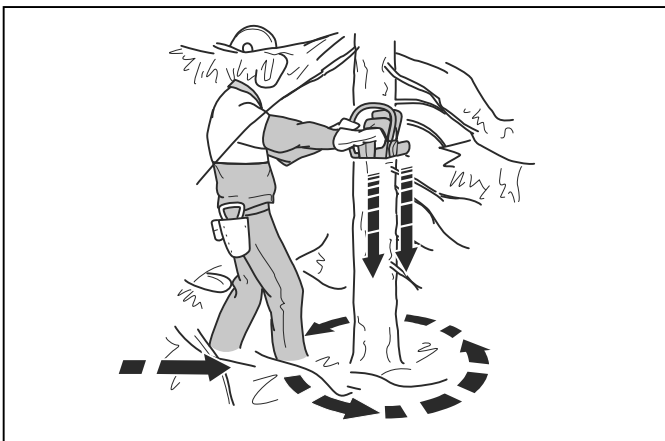


WARNUNG: Bei gefährlichen Fällarbeiten nehmen Sie den Gehörschutz sofort nach dem Sägen ab. Es ist wichtig, dass Sie Geräusche und Warnsignale hören.

So entfernen Sie Äste im unteren Stammbereich und bereiten Ihren Rückzugsweg vor

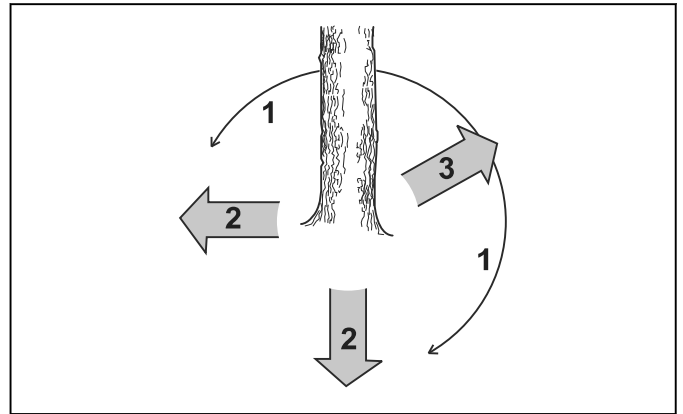
Sägen Sie alle Äste auf Schulterhöhe oder unterhalb davon.

1. Sägen Sie mit ziehender Kette von oben nach unten. Stellen Sie sicher, dass sich der Baum zwischen Ihnen und dem Gerät befindet.



2. Entfernen Sie Unterholz aus dem Arbeitsbereich um den Baum. Entfernen Sie alle gesägten Teile aus dem Arbeitsbereich.
3. Führen Sie eine Überprüfung des Bereichs auf Hindernisse wie Steine, Äste und Löcher durch. Sie müssen einen freien Rückzugsweg haben, wenn der Baum zu fallen beginnt. Der Rückzugsweg muss ungefähr 135 Grad schräg hinter der geplanten Fällrichtung des Baumes liegen.

1. Der Gefahrenbereich
2. Der Rückzugsweg
3. Die Fällrichtung



So fällen Sie einen Baum

Husqvarna empfiehlt Ihnen, die Kerbschnitte zu machen und zum Fällen des Baumes die „Safe Corner“-Methode anzuwenden. Mit der „Safe Corner“-Methode können Sie das korrekte Brechmaß bestimmen und die Fallrichtung steuern.



WARNUNG: Fällen Sie keine Bäume mit einem Durchmesser, der mehr als doppelt so groß wie die Länge der Führungsschiene ist. Hierzu müssen Sie über eine Spezialausbildung verfügen.

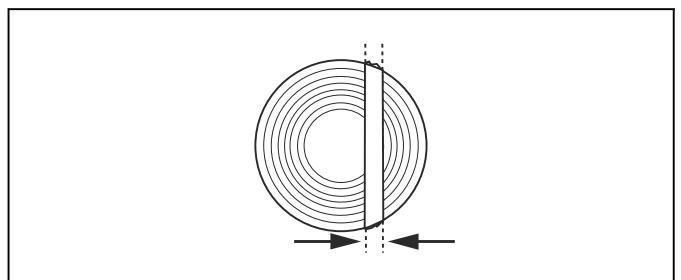
Das Brechmaß

Der wichtigste Schritt beim Baumfällen ist das Ermitteln des korrekten Brechmaßes. Mit dem richtigen Brechmaß können Sie die Fällrichtung kontrollieren und somit ein sicheres Fällen gewährleisten.

Die Stärke des Brechmaßes muss mindestens 10 % des Baumdurchmessers betragen.

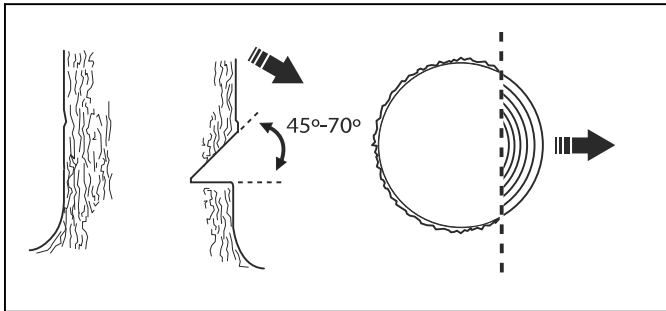


WARNUNG: Wenn das Brechmaß falsch oder zu klein ist, können Sie die Fällrichtung nicht mehr kontrollieren.

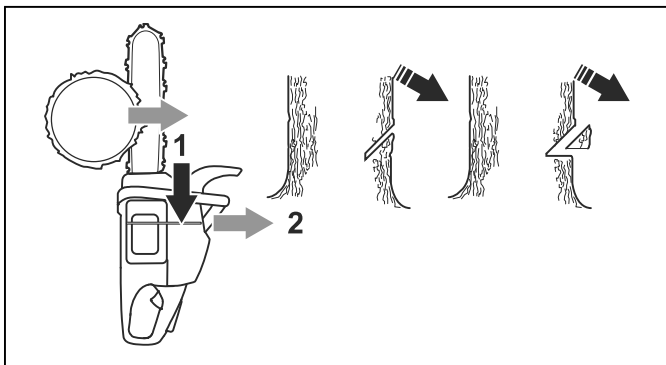


So machen Sie Kerbschnitte

1. Machen Sie Kerbschnitte, die $\frac{1}{4}$ des Baumdurchmessers betragen. Legen Sie einen 45° - 70° -Winkel zwischen dem oberen und dem unteren Kerbschnitt an.



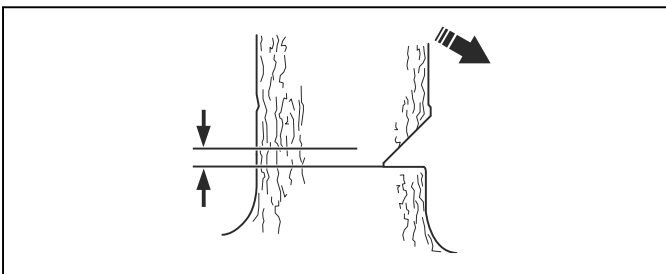
- a) Machen Sie den oberen Kerbschnitt. Richten Sie die Fällrichtungsmarkierung (1) des Geräts an der Fällrichtung des Baumes (2) aus. Bleiben Sie hinter dem Gerät und sorgen Sie dafür, dass sich der Baum stets links von Ihnen befindet. Sägen Sie mit ziehender Kette.
- b) Machen Sie den unteren Kerbschnitt. Stellen Sie sicher, dass sich das Ende des unteren Kerbschnitts an der gleichen Stelle wie das Ende des oberen Kerbschnitts befindet.



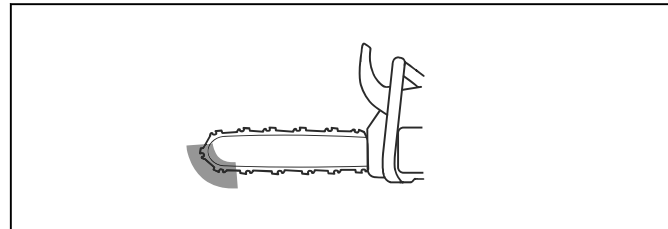
2. Stellen Sie sicher, dass der untere Kerbschnitt horizontal ausgerichtet ist und im Winkel von 90° zur Fällrichtung ist.

Anwendung der „Safe Corner“-Methode

Der Fällschnitt muss etwas oberhalb des Kerbschnitts gemacht werden.

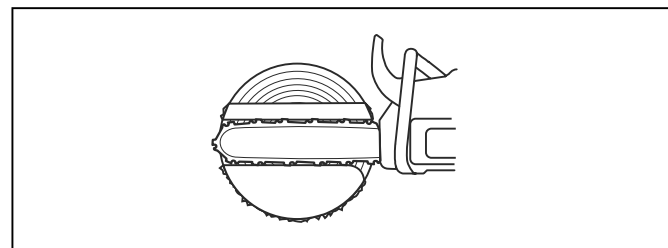


WARNUNG: Seien Sie vorsichtig, wenn Sie mit der Führungsschienenspitze sägen. Beginnen Sie mit dem unteren Bereich der Führungsschienenspitze zu sägen, während Sie einen Einstichschnitt in den Stamm machen.

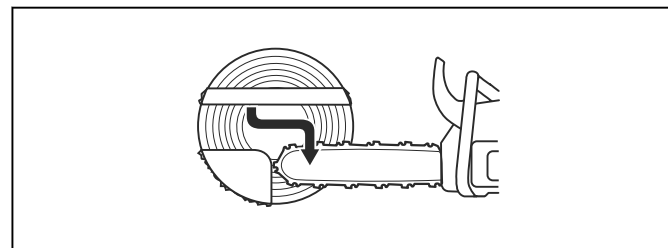


1. Wenn die effektive Schnittlänge größer als der Baumdurchmesser ist, folgen Sie diesen Schritten (a-d).

- a) Machen Sie einen geraden Einstichschnitt, um die Brechmaßbreite zu erhalten.

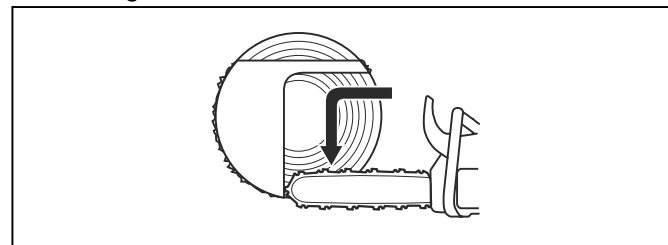


- b) Mit ziehender Kette sägen bis noch $\frac{1}{3}$ des Stammes übrig ist.
- c) Ziehen Sie die Führungsschiene 5 bis 10 cm nach hinten.
- d) Durchtrennen Sie den restlichen Stamm, um eine sichere Ecke mit einer Breite von 5-10 cm zu erhalten.



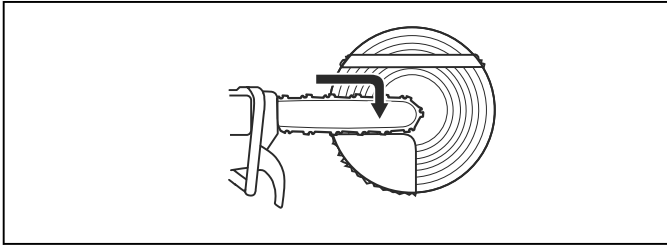
2. Wenn die effektive Schnittlänge kürzer als der Baumdurchmesser ist, gehen Sie wie folgt vor (a-d).

- a) Machen Sie einen geraden Einstichschnitt in den Stamm. Der Einstichschnitt muss größer als $\frac{3}{5}$ des Baumdurchmessers sein.
- b) Mit ziehender Kette durch den restlichen Stamm sägen.

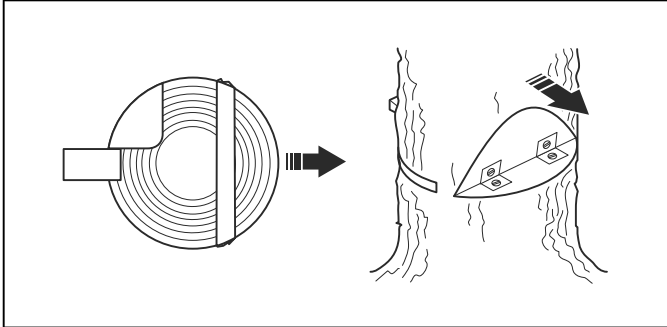


- c) Sägen Sie von der anderen Seite des Baumes gerade in den Stamm, um das Brechmaß zu erhalten.

- d) Sägen Sie mit schiebender Kette bis $\frac{1}{3}$ des Stammes übrig ist, um die sichere Ecke zu erhalten.



3. Legen Sie einen Keil gerade von hinten in die Kerbe.



4. Sägen Sie die Ecke des Baumes ab, damit er fällt.

Hinweis: Wenn der Baum nicht fällt, schlagen Sie auf den Keil, bis er fällt.

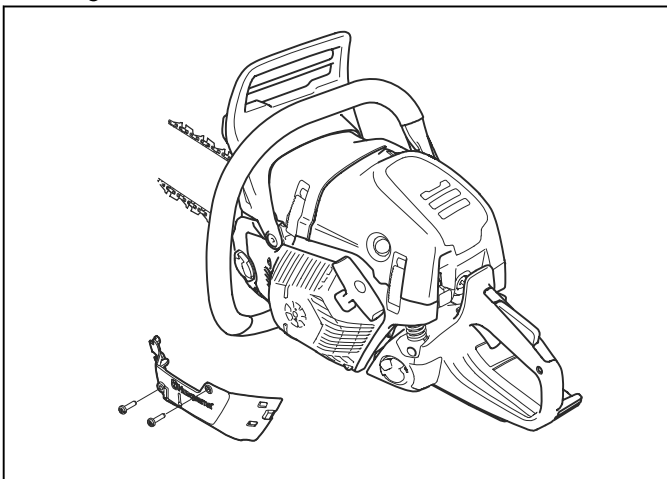
5. Wenn der Baum zu fallen beginnt, dann nutzen Sie den Rückzugsweg, um sich vom Baum zu entfernen. Entfernen Sie sich mindestens 5 Meter vom Baum.

So verwenden Sie das Gerät bei kaltem Wetter



ACHTUNG: Bei Schnee und kaltem Wetter kann der Gebrauch problematisch sein. Es besteht das Risiko einer zu niedrigen Motortemperatur oder von Eis am Luftfilter und Vergaser.

- Für das Arbeiten bei Temperaturen unter $-5\text{ °C}/23\text{ °F}$ oder Schnee ist eine Winterabdeckung erhältlich. Montieren Sie die Winterabdeckung am Startvorrichtungsgehäuse. Die Winterabdeckung verringert den Zustrom kühler Luft und hält den Vergaserbereich frei von Schnee.



Hinweis: Teilenummer für Winterabdeckung: 575 52 75-01

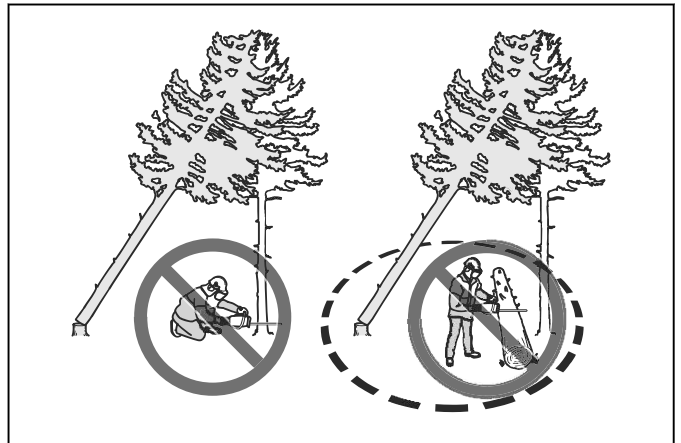


ACHTUNG: Entfernen Sie die Winterabdeckung, wenn die Temperatur über -5 °C ansteigt. Es besteht das Risiko einer zu hohen Motortemperatur und von Motorschäden.

So befreien Sie einen eingeklemmten Baum

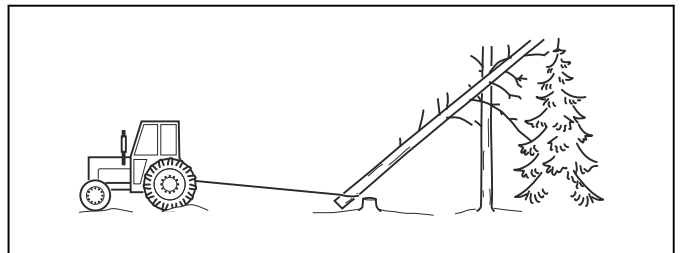


WARNUNG: Es ist sehr gefährlich, einen Baum zu entfernen, der sich beim Fällen verfangen hat. Es besteht sehr große Unfallgefahr. Bleiben Sie außerhalb der Gefahrenzone und versuchen Sie nicht, einen eingeklemmten Baum zu fällen.

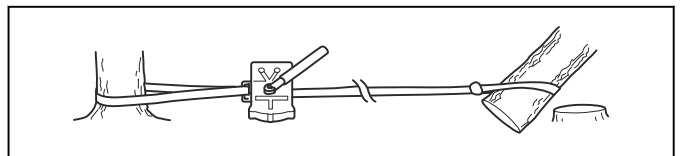


Die sicherste Methode ist, eine der folgenden Winden zu verwenden:

- Am Traktor



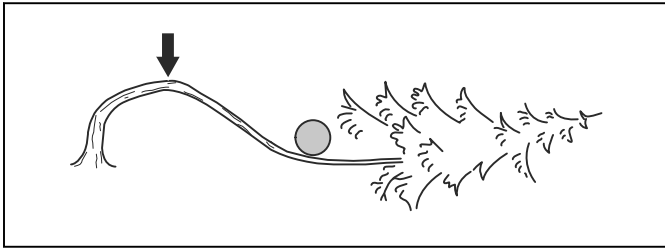
- Tragbar



Sägen in Baumstämmen und Ästen, die unter Spannung stehen

- Finden Sie heraus, welche Seite des Baumstammes oder Asts unter Spannung steht.

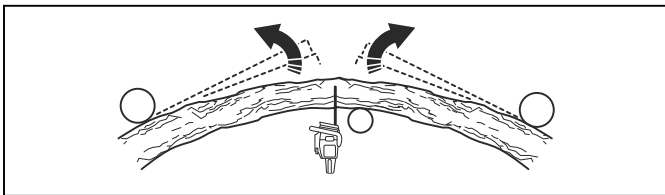
2. Finden Sie heraus, an welchem Punkt die Spannung am stärksten ist.



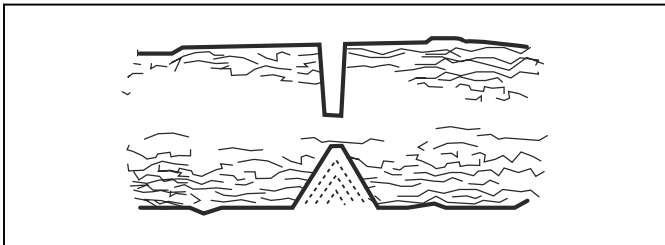
3. Prüfen Sie, welches die sichersten Verfahren sind, um die Spannung zu lösen.

Hinweis: In manchen Fällen ist das einzig sichere Verfahren die Benutzung einer Winde und nicht Ihres Geräts.

4. Halten Sie sich dort auf, wo der Baumstamm oder Ast Sie nicht treffen kann, wenn die Spannung gelöst ist.



5. Machen Sie einen oder mehrere Schnitte so tief wie erforderlich, um die Spannung zu verringern. Sägen Sie am oder in der Nähe des Punktes mit der stärksten Spannung. Lassen Sie den Baumstamm oder Ast an dem Punkt mit der stärksten Spannung brechen.



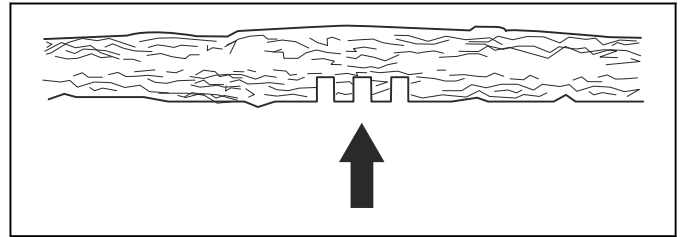
WARNUNG: Sägen Sie einen Baumstamm, der unter Spannung steht, nie einfach durch.



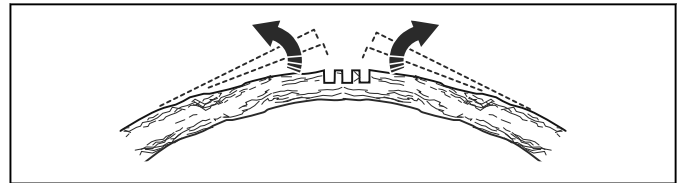
WARNUNG: Sägen Sie sehr vorsichtig beim Schneiden von Bäumen, die unter Spannung stehen. Es besteht die Gefahr, dass sich der Baum vor oder nach dem Sägen schnell bewegt. Es kann zu schweren Verletzungen

kommen, wenn Sie sich in der falschen Position befinden oder wenn Sie falsch sägen.

6. Wenn Sie durch den Baum/Ast sägen müssen, bringen Sie 2 bis 3 Sägeschnitte im Abstand von ca. 2,5 cm und mit einer Tiefe von ca. 5 cm an.



7. Sägen Sie weiter in den Stamm, bis der Stamm/Ast sich biegt und die Spannung gelöst ist.

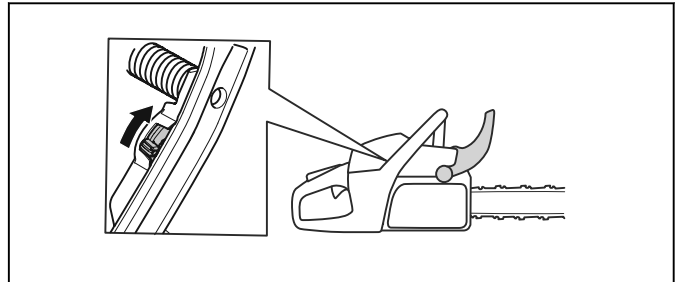


8. Sägen Sie den Baum/Ast von der anderen Seite der Biegung, nachdem die Spannung gelöst ist.

Beheizte Handgriffe (592 XPG)

Das Gerät verfügt über beheizte vordere und hintere Griffe. Die elektrischen Heizspulen werden von einem Generator gespeist.

Drücken Sie den Schalter in Pfeilrichtung, um die Funktion zu aktivieren. Drücken Sie den Schalter in die entgegengesetzte Richtung, um die Funktion zu deaktivieren.



Elektrische Vergaserheizung (592 XPG)

Die Einstellung der Vergaserheizung erfolgt elektrisch über einen Thermostat. Dadurch wird die korrekte Vergasertemperatur beibehalten und Eisbildung im Vergaser verhindert.

Wartung

Einleitung



WARNUNG: Lesen Sie vor dem Warten des Geräts das Kapitel über

Sicherheit, und machen Sie sich damit vertraut.

Wartungsplan

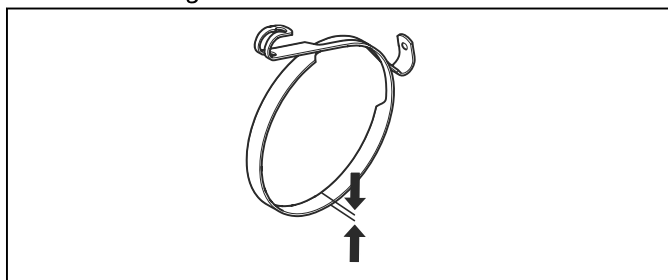
Tägliche Wartung	Wöchentliche Wartung	Monatliche Wartung
Die äußeren Bauteile des Geräts reinigen und darauf achten, dass sich kein Öl an den Griffen befindet.	Das Kühlsystem reinigen. Siehe <i>So reinigen Sie das Kühlsystem auf Seite 115.</i>	Das Bremsband prüfen. Siehe <i>So kontrollieren Sie das Bremsband auf Seite 105.</i>
Den Gashebel und die Gashebelsperre überprüfen. Siehe <i>Kontrollieren Sie den Gashebel und die Gashebelsperre. auf Seite 106.</i>	Den Anlasser, das Startseil und die Rückzugfeder überprüfen.	Das Kupplungszentrum, die Kupplungstrommel und die Kupplungsfeder überprüfen.
Sicherstellen, dass die Antivibrations-einheiten unbeschädigt sind.	Das Nadellager schmieren. Siehe <i>So schmieren Sie das Nadellager auf Seite 114.</i>	Die Zündkerze reinigen. Siehe <i>So überprüfen Sie die Zündkerze auf Seite 110.</i>
Die Kettenbremse reinigen und überprüfen. Siehe <i>So prüfen Sie die Kettenbremse auf Seite 105.</i>	Alle Grate an den Kanten der Führungsschiene entfernen. Siehe <i>Prüfen Sie den Handschutz und die Aktivierung der Kettenbremse. auf Seite 105.</i>	Die äußeren Bauteile des Vergasers reinigen.
Den Kettenfänger überprüfen. Siehe <i>So prüfen Sie den Kettenfänger auf Seite 106.</i>	Das Funkenfängernetz des Schalldämpfers reinigen oder ersetzen. Siehe <i>So prüfen Sie den Schalldämpfer auf Seite 107.</i>	Kraftstofffilter und -schlauch überprüfen. Bei Bedarf ersetzen.
Die Führungsschiene drehen, die Schmieröffnung überprüfen und die Nut der Führungsschiene reinigen. Siehe <i>So prüfen Sie die Führungsschiene auf Seite 114.</i>	Den Vergaserbereich reinigen.	Alle Kabel und Anschlüsse überprüfen.
Sicherstellen, dass Führungsschiene und Sägekette ausreichend geölt sind.	Luftfilter reinigen oder ersetzen. Siehe <i>So reinigen Sie den Luftfilter auf Seite 109.</i>	Den Kraftstofftank leeren.
Die Sägekette überprüfen. Siehe <i>So prüfen Sie die Schneidausrüstung auf Seite 114.</i>	Den Bereich zwischen den Kühlrippen des Zylinders reinigen.	Den Öltank leeren.
Die Sägekette schärfen und ihre Spannung überprüfen. Siehe <i>So schärfen Sie die Sägekette auf Seite 110.</i>		
Das Kettenantriebsrad überprüfen. Siehe <i>So prüfen Sie das Rim-Antriebsrad auf Seite 113.</i>		
Den Lufteinlass am Anlasser reinigen.		
Sicherstellen, dass alle Muttern und Schrauben angezogen sind.		
Den Stoppschalter prüfen. Siehe <i>So prüfen Sie den Start-/Stopp-Schalter auf Seite 106.</i>		

Tägliche Wartung	Wöchentliche Wartung	Monatliche Wartung
Sicherstellen, dass kein Kraftstoff von Motor, Tank oder Kraftstoffleitungen ausläuft.		
Sicherstellen, dass die Sägekette bei Leerlaufdrehzahl des Motors nicht rotiert.		
Sicherstellen, dass der Rechtshandschutz unbeschädigt ist.		
Sicherstellen, dass der Schalldämpfer richtig befestigt ist, keine Beschädigung aufweist und keine Teile des Schalldämpfers fehlen.		

Wartung und Prüfung der Sicherheitseinrichtungen auf dem Gerät

So kontrollieren Sie das Bremsband

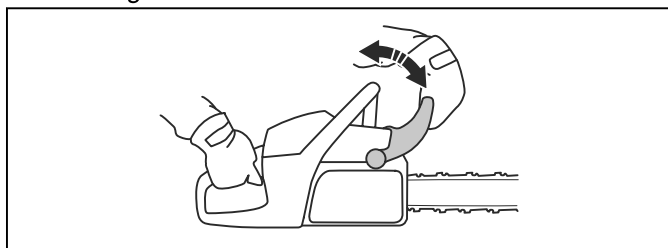
1. Reinigen Sie die Kettenbremse und Kupplungstrommel mit einer Bürste von Spänen, Harz und Schmutz. Verschmutzung und Abnutzung beeinträchtigen die Bremsfunktion.



2. Prüfen Sie das Bremsband. Das Bremsband muss an der dünnsten Stelle mindestens 0,6 mm dick sein.

Prüfen Sie den Handschutz und die Aktivierung der Kettenbremse.

1. Kontrollieren Sie, ob der Handschutz unbeschädigt ist, er darf keine Defekte wie z.B. Risse aufweisen.
2. Stellen Sie sicher, dass der Handschutz sich frei bewegen lässt und sicher am Kupplungsdeckel befestigt ist.

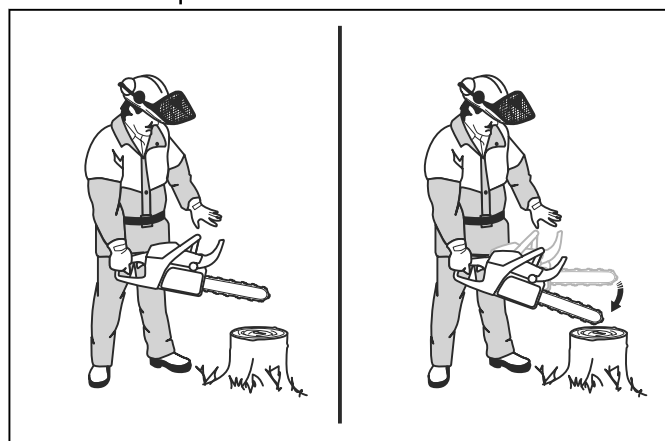


3. Halten Sie das Gerät mit beiden Händen über einen Baumstumpf oder eine andere stabile Oberfläche.



WARNUNG: Der Motor muss ausgeschaltet sein.

4. Lassen Sie den vorderen Handgriff los und lassen Sie die Führungsschienenspitze auf den Baumstumpf fallen.



5. Stellen Sie sicher, dass die Kettenbremse aktiviert wird, sobald die Führungsschienenspitze auf dem Baumstumpf aufschlägt.

So prüfen Sie die Kettenbremse

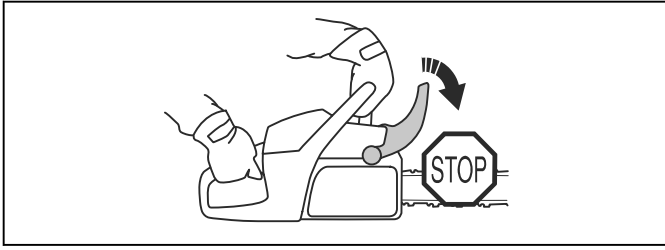
1. Starten Sie das Gerät. Eine Anleitung finden Sie in *So starten Sie das Gerät auf Seite 94.*



WARNUNG: Stellen Sie sicher, dass die Sägekette nicht den Erdboden oder andere Gegenstände berührt.

2. Halten Sie das Gerät gut fest.

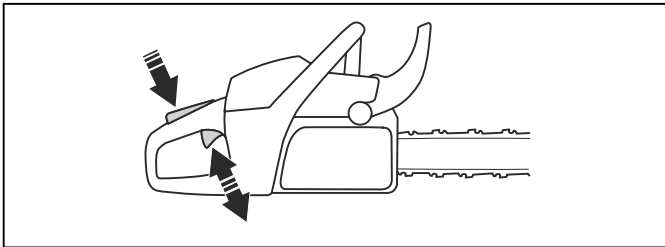
- Lassen Sie das Gerät auf voller Leistung laufen und drücken Sie Ihr linkes Handgelenk gegen den Handschutz, um die Kettenbremse zu aktivieren. Die Sägekette muss sofort stoppen.



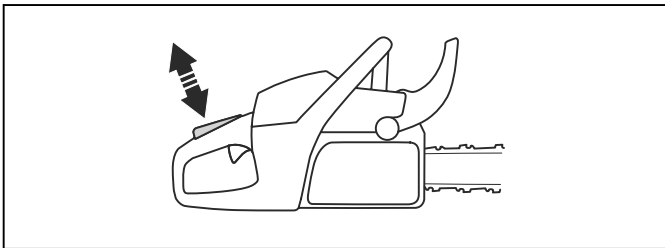
WARNUNG: Lassen Sie den vorderen Handgriff nicht los.

Kontrollieren Sie den Gashebel und die Gashebelsperre.

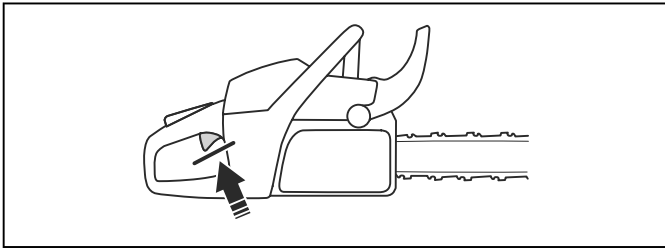
- Prüfen Sie, ob sich der Gashebel und die Gashebelsperre frei bewegen lassen und ob die Rückholfeder korrekt funktioniert.



- Prüfen Sie, ob sich der Gashebel und die Gashebelsperre frei bewegen lassen und ob die Rückholfeder korrekt funktioniert.



- Stellen Sie sicher, dass der Gashebel in der Leerlaufstellung verriegelt ist, wenn die Gashebelsperre freigegeben wird.



- Starten Sie das Gerät und lassen Sie es auf Vollgas laufen.
- Lassen Sie den Gashebel los, und prüfen Sie, ob die Sägekette stoppt und stehen bleibt.

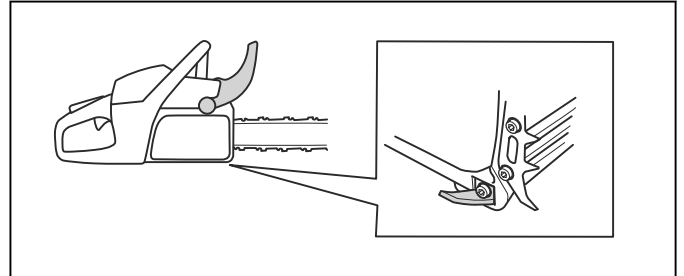


WARNUNG: Dreht sich die Sägekette, wenn der Gashebel in

Leerlaufstellung steht, wenden Sie sich an Ihren Kundendienst.

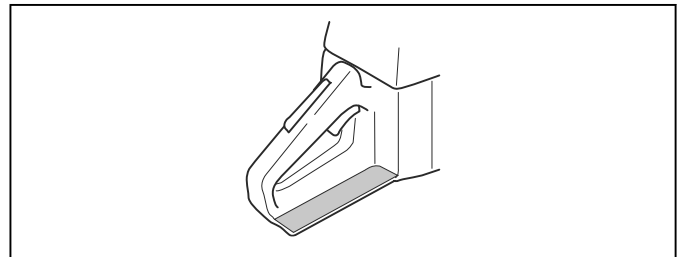
So prüfen Sie den Kettenfänger

- Kontrollieren Sie, ob der Kettenfänger unbeschädigt ist.
- Stellen Sie sicher, dass der Kettenfänger stabil und am Körper des Geräts angebracht ist.



So prüfen Sie den Rechtshandschutz

- Kontrollieren Sie, ob der Rechtshandschutz unbeschädigt ist, er darf keine Defekte wie z.B. Risse aufweisen.



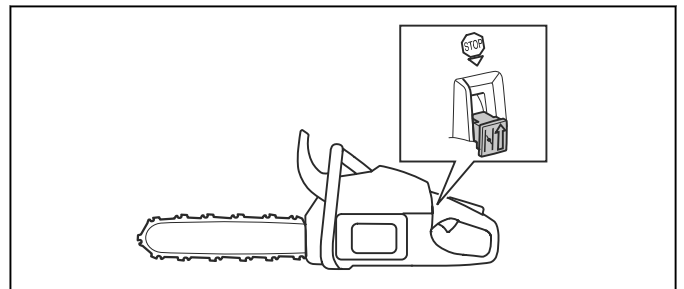
So prüfen Sie das Antivibrationssystem

- Kontrollieren Sie, dass die Antivibrationseinheiten keine Risse oder Deformationen aufweisen.
- Kontrollieren Sie, ob die Antivibrationselemente zwischen Motoreinheit und Handgriffeinheit korrekt verankert sind.

Unter *Geräteübersicht auf Seite 81* finden Sie Informationen darüber, wo das Antivibrationssystem sich an Ihrem Gerät befindet.

So prüfen Sie den Start-/Stopp-Schalter

- Starten Sie den Motor.
- Drücken Sie den Start-/Stopp-Schalter nach unten in die Position „STOP“. Der Motor muss sich automatisch abstellen.



So prüfen Sie den Schalldämpfer



WARNUNG: Verwenden Sie kein Gerät mit defektem Schalldämpfer oder Schalldämpfer in schlechtem Zustand.

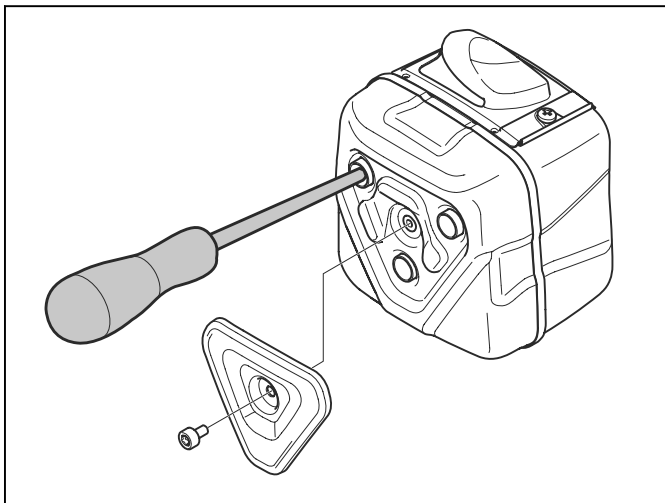


WARNUNG: Verwenden Sie das Gerät nicht ohne oder mit defektem Funkenschutz.

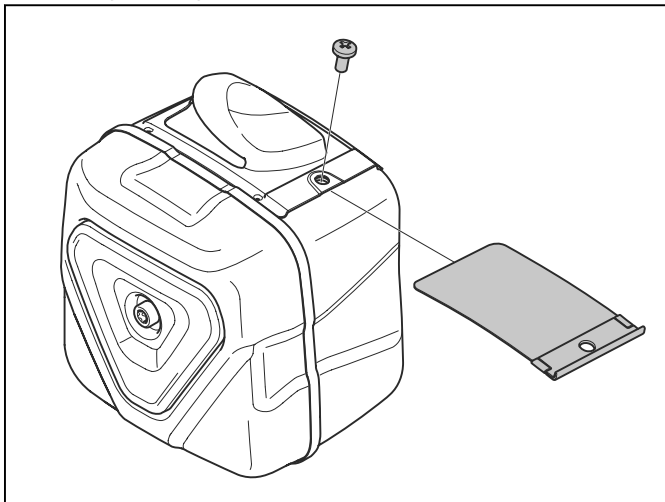


WARNUNG: Die Innenflächen des Schalldämpfers enthalten Chemikalien, die Krebs verursachen können. Achten Sie darauf, dass Sie diese Teile nicht berühren, wenn der Schalldämpfer beschädigt ist.

1. Überprüfen Sie den Schalldämpfer auf Schäden und Defekte.
2. Stellen Sie sicher, dass der Schalldämpfer fest am Gerät montiert ist.



3. Wenn Ihr Gerät über einen speziellen Funkenschutz verfügt, reinigen Sie diesen einmal pro Woche.



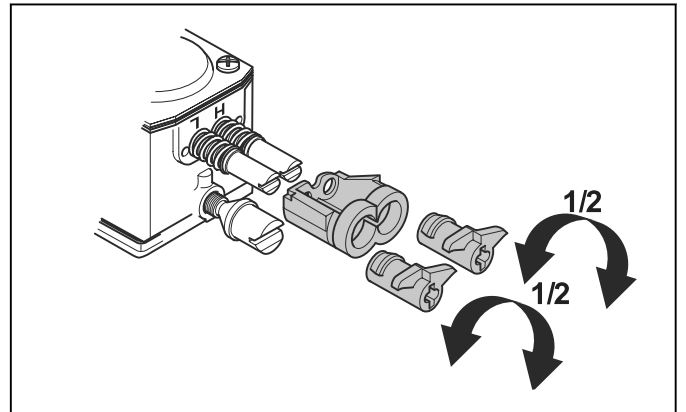
4. Tauschen Sie einen beschädigten Funkenschutz aus.



ACHTUNG: Bei verschmutztem Funkenschutz überhitzt das Gerät, was zu Schäden an Zylinder und Kolben führt.

Vergasereinstellung

Aufgrund der Umwelt- und Emissionsgesetze hat Ihr Gerät eingeschränkte Einstellmöglichkeiten für die Einstellschrauben des Vergasers. So wird der Ausstoß schädlicher Abgase von Ihrem Gerät verringert. Sie können die Einstellschrauben nur die max. $\frac{1}{2}$ Umdrehung drehen.



Grundlegende Einstellungen und Einfahren

Die Grundeinstellungen des Vergasers werden im Werk vorgenommen. Informationen zur empfohlenen Leerlaufdrehzahl finden Sie unter *Technische Angaben auf Seite 118*.



ACHTUNG: Betreiben Sie das Gerät während der ersten 10 Betriebsstunden nicht mit zu hoher Geschwindigkeit.



ACHTUNG: Wenn sich die Motorsäge im Leerlauf dreht, drehen Sie die Leerlaufeinstellschraube gegen den Uhrzeigersinn, bis die Sägekette stoppt.

So stellen Sie die Nadel für niedrige Drehzahl (L) ein

- Drehen Sie die Nadel für niedrige Drehzahl im Uhrzeigersinn bis zum Anschlag.

Hinweis: Wenn das Gerät eine schlechte Beschleunigungskapazität hat oder die Leerlaufdrehzahl nicht korrekt ist, drehen Sie die Nadel für niedrige Drehzahl gegen den Uhrzeigersinn. Drehen Sie die Nadel für niedrige Drehzahl, bis die Beschleunigungskapazität und der Leerlauf korrekt eingestellt sind.

So stellen Sie die Leerlaufeinstellschraube (T) ein

1. Starten Sie das Gerät.

2. Drehen Sie die Leerlaufeinstellschraube im Uhrzeigersinn, bis die Sägekette sich zu drehen beginnt.
3. Drehen Sie die Leerlaufeinstellschraube gegen den Uhrzeigersinn, bis die Sägekette stehen bleibt.

Hinweis: Eine korrekt justierte Leerlaufdrehzahl ist erreicht, wenn der Motor in jeder Lage ordnungsgemäß läuft. Es sollte außerdem ein sicherer Abstand zu der Drehzahl bestehen, bei der die Sägekette sich zu drehen beginnt.



WARNUNG: Wenn Sie die Schraube für niedrige Drehzahl drehen und die Sägekette nicht anhält, wenden Sie sich an den nächsten Servicehändler. Verwenden Sie das Produkt erst wieder, wenn es richtig eingestellt wurde.

So stellen Sie die Nadel für hohe Drehzahl (H) ein

Der Motor ist werkseitig für den Betrieb auf Meeresspiegelhöhe eingestellt. In höheren Lagen, anderen Witterungsbedingungen oder extremen Temperaturen kann es notwendig sein, die Nadel für hohe Drehzahl einzustellen.

- Drehen Sie die Nadel für hohe Drehzahl, um Einstellungen vorzunehmen.



ACHTUNG: Drehen Sie die Schraube der Nadel für hohe Drehzahl nicht weiter als zum Begrenzungsanschlag. Dies kann Schäden an Zylinder und Kolben zur Folge haben.

So prüfen Sie, ob der Vergaser richtig eingestellt ist

- Stellen Sie sicher, dass das Gerät die richtige Beschleunigungskapazität hat.
- Stellen Sie sicher, dass das Gerät mit Vollgas ein bisschen viertaktet.
- Vergewissern Sie sich, dass die Sägekette im Leerlauf nicht rotiert.
- Wenn das Gerät nicht einfach zu starten ist oder eine geringere Beschleunigungskapazität hat, stellen Sie die Nadeln für niedrige und hohe Drehzahl ein.

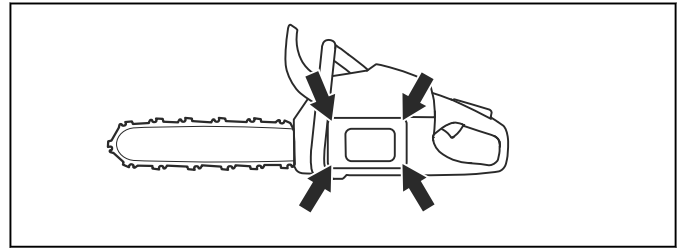


ACHTUNG: Falsche Einstellungen können zu Schäden am Gerät führen.

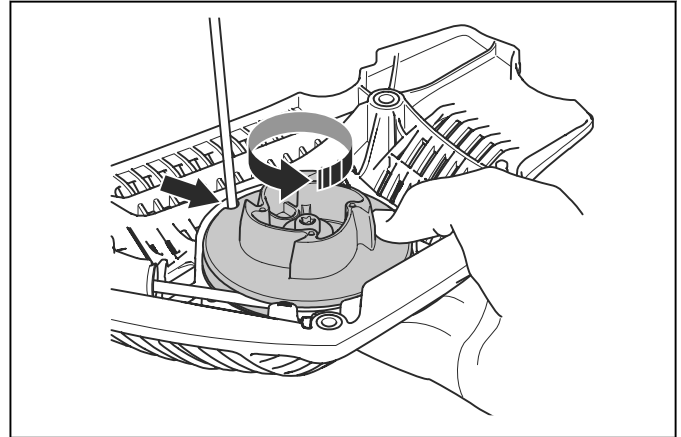
So tauschen Sie ein gerissenes oder verschlissenes Startseil aus

1. Lösen Sie die Schrauben am Startvorrichtungsgehäuse.

2. Entfernen Sie das Startvorrichtungsgehäuse.



3. Ziehen Sie das Startseil ca. 30 cm/12 Zoll heraus, und setzen Sie es in die Aussparung an der Riemenscheibe ein.



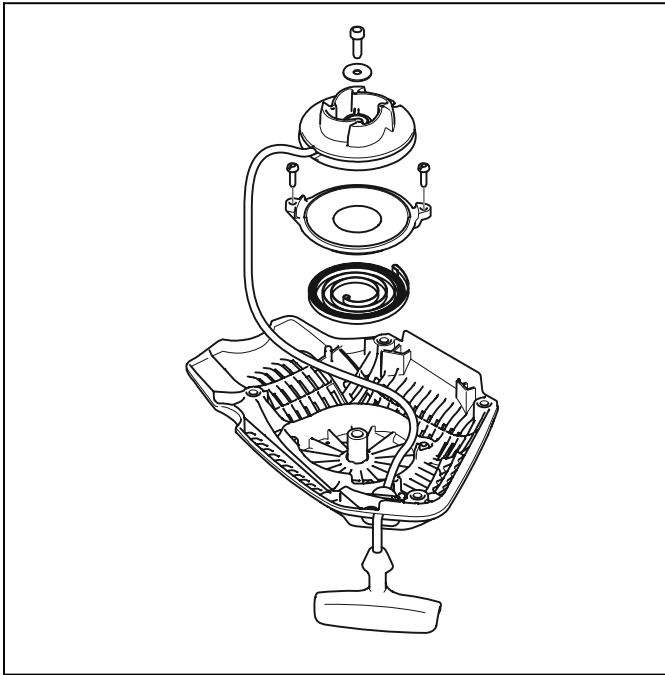
4. Lassen Sie die Riemenscheibe sich langsam nach hinten drehen, um die Rückzugfeder zu lösen.
5. Entfernen Sie die mittlere Schraube und die Riemenscheibe.



WARNUNG: Gehen Sie beim Austausch von Startfeder oder Startseil vorsichtig vor. Die Rückzugfeder steht unter Spannung, wenn sie im Startvorrichtungsgehäuse vorgespannt ist. Wenn Sie nicht aufpassen, kann sie herausspringen und zu Verletzungen führen. Tragen Sie Schutzbrille und Schutzhandschuhe.

6. Entfernen Sie das gebrauchte Startseil aus dem Griff und der Riemenscheibe.
7. Befestigen Sie ein neues Startseil an der Riemenscheibe. Wickeln Sie das Startseil ca. 3 Mal um die Riemenscheibe.
8. Ziehen Sie das Startseil durch das Loch im Startergehäuse und im Startseilgriff.

9. Befestigen Sie die mittlere Schraube in der Mitte der Riemenscheibe.

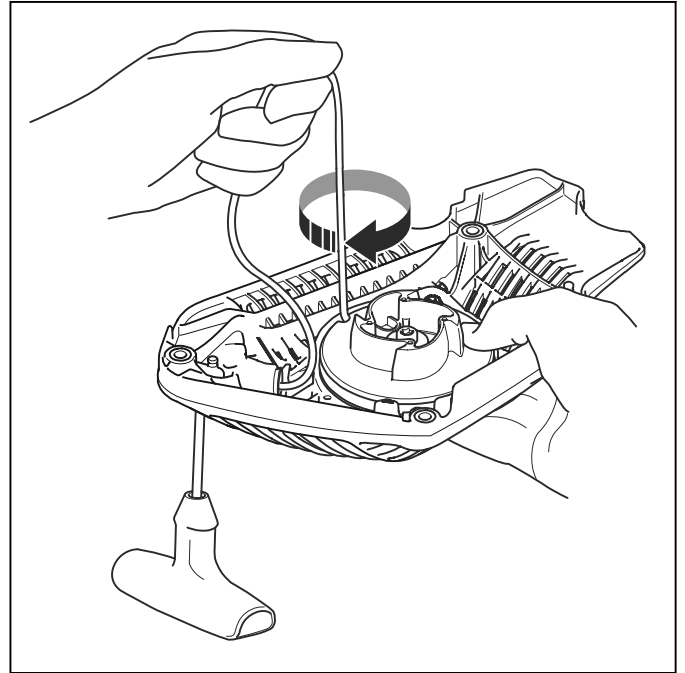


10. Sichern Sie dann das Startseil mit einem festen Knoten.

So spannen Sie die Rückzugfeder

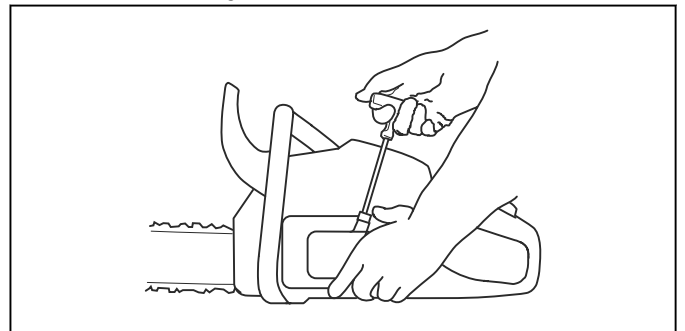
1. Setzen Sie das Startseil in die Aussparung an der Riemenscheibe ein.
2. Drehen Sie die Seilrolle ca. 2 Umdrehungen im Uhrzeigersinn.
3. Ziehen Sie am Starterseilhandgriff bis das Seil vollständig herausgezogen ist.
4. Legen Sie Ihren Daumen auf die Riemenscheibe.
5. Bewegen Sie den Daumen und geben Sie das Starterseil frei.

6. Stellen Sie sicher, dass Sie die Riemenscheibe noch $\frac{1}{2}$ Umdrehung drehen können, nachdem das Startseil vollständig ausgefahren ist.



So montieren Sie das Startvorrichtunggehäuse am Gerät

1. Ziehen Sie das Startseil heraus, und legen Sie die Startvorrichtung gegen das Kurbelgehäuse.
2. Lassen Sie das Startseil langsam frei, damit die Starterklinken in die Seilrolle eingreifen.
3. Ziehen Sie die Befestigungsschrauben der Startvorrichtung fest.



So reinigen Sie den Luftfilter

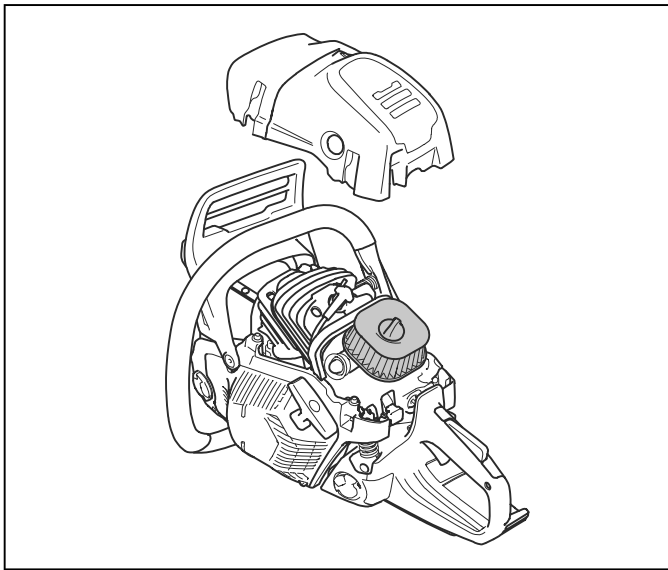
Reinigen Sie den Luftfilter regelmäßig von Staub und Schmutz. Dies verhindert Fehlfunktionen des Vergasers, Probleme beim Anlassen, einen Leistungsverlust des Motors, einen Verschleiß der Motorteile und einen höheren Kraftstoffverbrauch als gewöhnlich.

1. Entfernen Sie Zylinderdeckel und Luftfilter.
2. Bürsten oder schütteln Sie den Luftfilter sauber. Reinigen Sie ihn vollständig mit Reinigungsmittel und Wasser.

Hinweis: Ein Luftfilter, der über lange Zeit verwendet wurde, kann nicht vollständig gereinigt

werden. Wechseln Sie den Luftfilter regelmäßig aus, und ersetzen Sie stets defekte Luftfilter.

3. Bringen Sie den Luftfilter wieder an, und achten Sie darauf, dass er ganz dicht am Filterhalter anliegt.



Hinweis: Aufgrund der unterschiedlichen Arbeitsbedingungen, Wetterlagen und Jahreszeiten kann Ihr Gerät mit verschiedenen Arten von Luftfiltern verwendet werden. Ihr Servicehändler steht Ihnen gerne für weitere Informationen zur Verfügung.

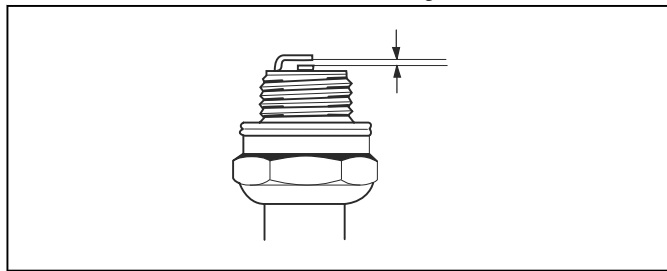
So überprüfen Sie die Zündkerze



ACHTUNG: Verwenden Sie Widerstandskerzen, um Probleme während des Betriebs und dauerhafte Schäden an der Zündanlage zu vermeiden. Verwenden Sie nur Zündkerzen, die von Husqvarna empfohlen werden, siehe *Technische Angaben auf Seite 118*.

- Überprüfen Sie die Zündkerze, wenn der Motor nur schwache Leistung bringt, sich nur schwer starten lässt oder im Leerlauf nicht ordnungsgemäß funktioniert.
- Wenn Sie diese Anweisungen befolgen, verringern Sie die Gefahr von unerwünschtem Material an den Elektroden der Zündkerze:
 - a) Stellen Sie sicher, dass die Leerlaufdrehzahl richtig eingestellt ist.
 - b) Sicherstellen, dass die Kraftstoffmischung korrekt ist.
 - c) Vergewissern Sie sich, dass der Luftfilter sauber ist.

- Ist die Zündkerze verschmutzt, so ist sie zu reinigen; gleichzeitig ist zu prüfen, ob der Elektrodenabstand korrekt ist, siehe *Technische Angaben auf Seite 118*.



- Ersetzen Sie die Zündkerze bei Bedarf.

So schärfen Sie die Sägekette

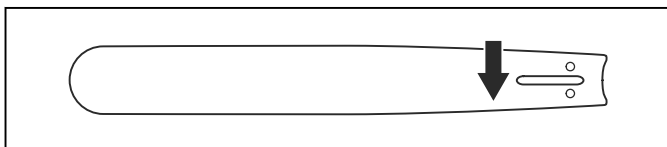
So montieren Sie die Führungsschiene und die Sägekette



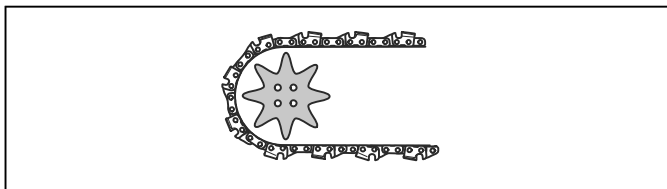
WARNUNG: Tragen Sie Schutzhandschuhe, wenn Sie an der Sägekette eine Wartung durchführen oder sie verwenden. Eine Sägekette, die sich nicht bewegt, kann auch zu Verletzungen führen.

Tauschen Sie abgenutzte oder beschädigte Führungsschienen und Sägeketten mit den von Husqvarna empfohlenen Kombinationen von Führungsschienen und Sägeketten aus. Dies ist notwendig, damit die Sicherheitsfunktionen des Geräts ordnungsgemäß arbeiten. Unter *Zubehör auf Seite 119* finden Sie eine Liste der von uns empfohlenen Ersatzschienen-/Kettenkombinationen.

- Länge der Führungsschiene in cm Informationen über die Länge der Führungsschiene können in der Regel am hinteren Ende der Führungsschiene finden.

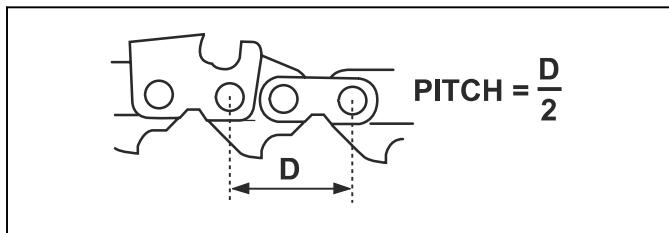


- Anzahl Zähne des Umlenksterns (T).

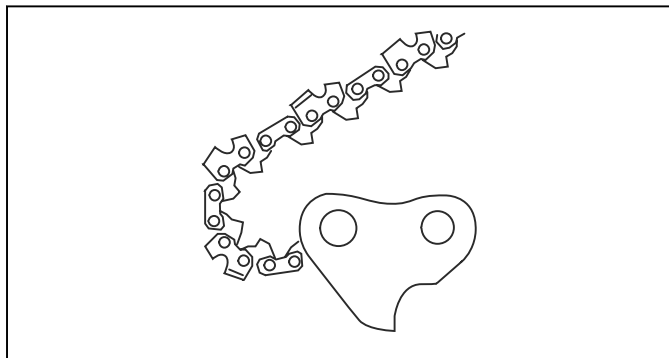


- Kettenteilung, Zoll. Der Abstand zwischen den Treibgliedern der Sägekette muss dem Abstand

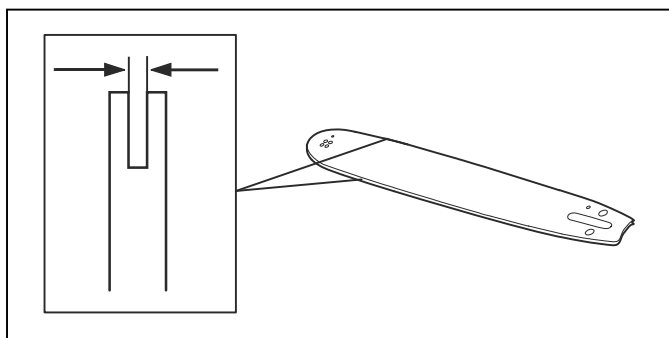
zwischen den Zähnen auf dem Umlenkstern und dem Kettenantriebsrad angepasst sein.



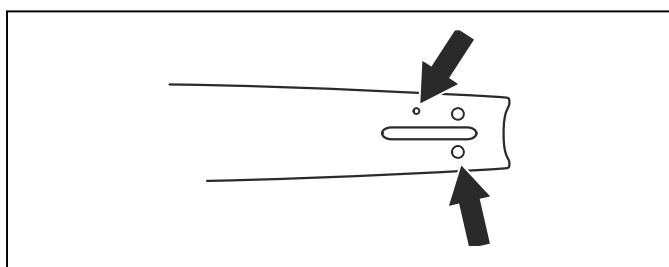
- Anzahl Treibglieder (St.). Die Anzahl der Treibglieder hängt von der Art der Führungsschiene ab.



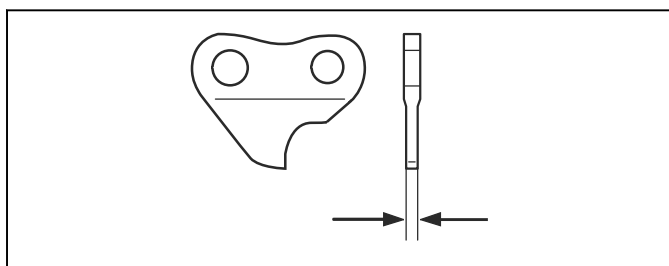
- Nutbreite der Schiene, mm. Die Nutbreite der Schiene muss identisch mit der Breite der Treibglieder der Kette sein.



- Loch für Kettenöl und Loch für Kettenspannzapfen. Die Führungsschiene muss am Gerät ausgerichtet sein.



- Treibgliedbreite (mm)

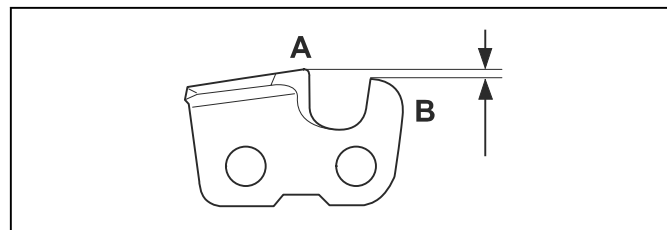


Allgemeine Informationen zum Schärfen der Zähne

Verwenden Sie keine stumpfe Sägekette. Wenn die Sägekette stumpf ist, müssen Sie mehr Druck ausüben, um die Führungsschiene durch das Holz zu drücken. Wenn die Sägekette sehr stumpf ist, gibt es keine Holzspäne, sondern Sägemehl.

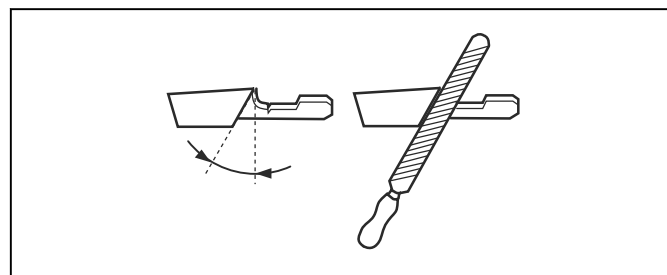
Eine scharfe Sägekette frisst sich durch das Holz, und die Holzspäne werden lang und dick.

Der Schneidezahn (A) und die Tiefenlehre (B) bilden zusammen das sägende Element der Sägekette. Der Höhenunterschied zwischen den beiden sorgt für die Schnitttiefe (Tiefenbegrenzerabstand).

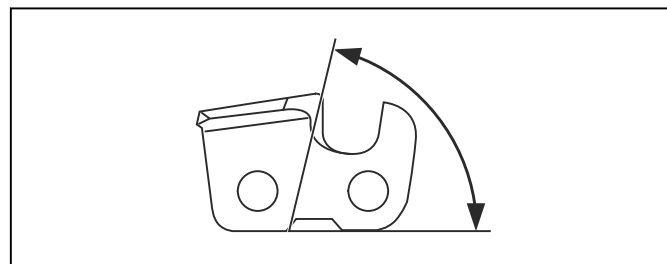


Wenn Sie den Zahn schärfen, bedenken Sie Folgendes:

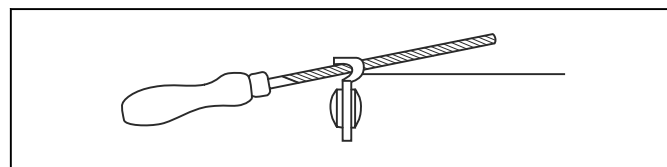
- Schärfwinkel.



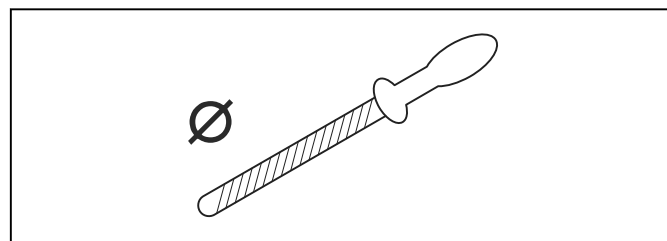
- Schnittwinkel.



- Schärfposition.



- Durchmesser der Rundfeile.



Ohne Hilfsmittel ist es nicht leicht, eine Sägekette korrekt zu schärfen. Verwenden Sie Husqvarna Schärflahre. Dies hilft Ihnen, die maximale Schnittleistung zu erhalten und die Rückschlaggefahr auf ein Minimum zu reduzieren.

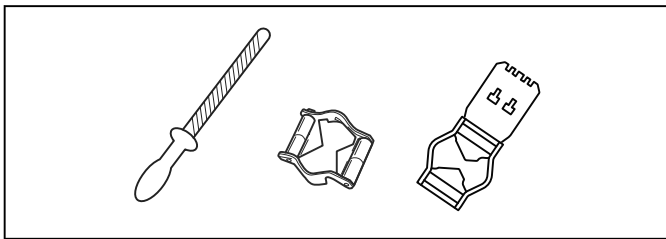


WARNUNG: Die Intensität des Rückschlags erhöht sich erheblich, wenn Sie die Anweisungen zum Schärfen nicht befolgen.

Hinweis: Unter *So schärfen Sie die Sägekette auf Seite 110* finden Sie weitere Informationen zum Schärfen der Sägekette.

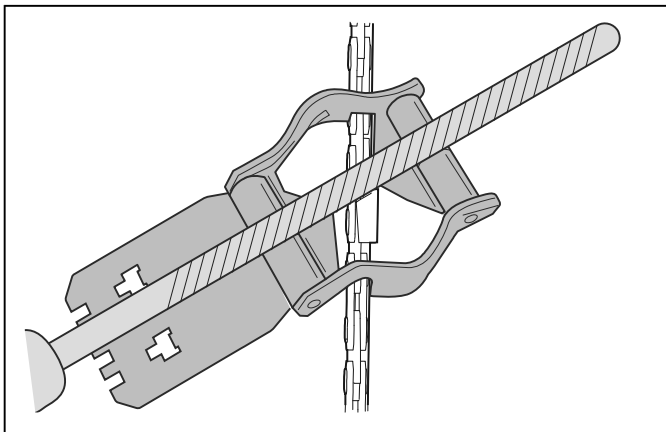
So schärfen Sie die Schneidezähne

1. Verwenden Sie eine Rundfeile und eine Feilenlehre zum Schärfen der Schneidezähne.



Hinweis: Unter *Zubehör auf Seite 119* finden Sie Informationen dazu, welche Feile und Lehre Husqvarna für Ihre Sägekette empfiehlt.

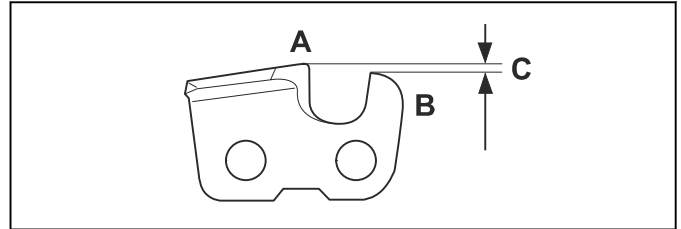
2. Wenden Sie die Feilenlehre richtig auf das Schneidwerk an. Siehe die Anweisungen im Lieferumfang der Feilenlehre.
3. Fahren Sie mit der Feile von der Innenseite der Schneidezähne heraus. Heben Sie die Feile beim Zurückziehen an.



4. Entfernen Sie Material von der einen Seite aller Schneidezähne.
5. Drehen Sie das Gerät um und entfernen Sie Material von den Zähnen auf der anderen Seite.
6. Stellen Sie sicher, dass alle Schneidezähne die gleiche Länge haben.

Allgemeine Informationen zum Anpassen des Tiefenbegrenzerabstands

Der Tiefenbegrenzerabstand (C) nimmt ab, wenn Sie den Schneidezahn (A) schärfen. Um die maximale Schneidleistung zu erhalten, müssen Sie Feilmaterial von der Tiefenbegrenzerlehre (B) entfernen, um den empfohlenen Tiefenbegrenzerabstand einzuhalten. Siehe *Zubehör auf Seite 119* für weitere Informationen zum korrekten Tiefenbegrenzerabstand für Ihre Sägekette.

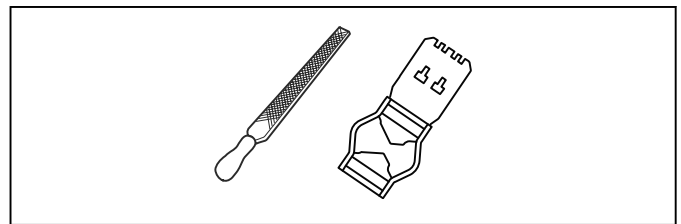


WARNUNG: Die Rückschlaggefahr nimmt zu, wenn der Tiefenbegrenzerabstand zu groß ist!

So justieren Sie die Tiefenbegrenzereinstellung

Bevor Sie den Tiefenbegrenzerabstand einstellen oder die Schneidezähne schärfen, lesen Sie die Anweisungen unter *So schärfen Sie die Schneidezähne auf Seite 112*. Wir empfehlen, den Tiefenbegrenzerabstand nach jeder dritten Sägekettenschärfung einzustellen.

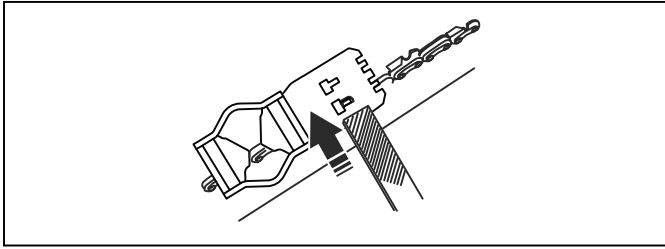
Wir empfehlen die Verwendung unserer Schärflahre für den Tiefenbegrenzerabstand, um das korrekte Maß und den richtigen Winkel für die Tiefenbegrenzer Nase zu erhalten.



1. Verwenden Sie eine Flachfeile und eine Schärflahre zum Einstellen des Tiefenbegrenzerabstands. Verwenden Sie nur die Husqvarna Schärflahre für den Tiefenbegrenzerabstand, um das korrekte Maß und den richtigen Winkel für den Tiefenbegrenzer zu erhalten.
2. Setzen Sie die Schärflahre auf die Sägekette.

Hinweis: Auf der Verpackung der Schärflahre finden Sie weitere Informationen zur Verwendung des Werkzeugs.

3. Verwenden Sie die Flachfeile, um den Teil des Tiefenbegrenzers zu entfernen, der durch die Schärflöhre reicht.



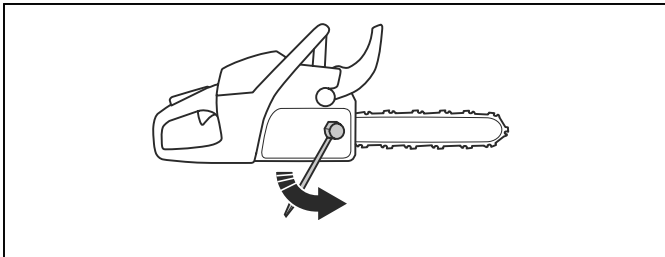
So stellen Sie die Spannung der Sägekette ein



WARNUNG: Eine nicht korrekt gespannte Sägekette kann sich von der Führungsschiene lösen und schwere Verletzungen oder Tod verursachen.

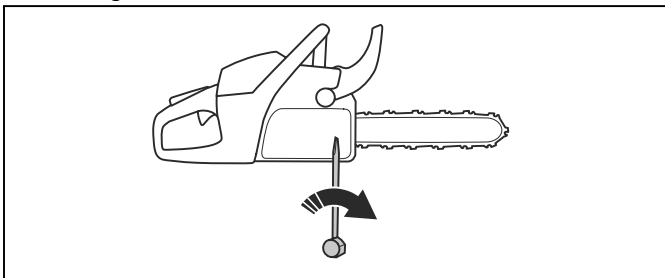
Eine Sägekette wird bei Verwendung länger. Stellen Sie die Sägekette regelmäßig ein.

1. Lösen Sie die Führungsschienenmutter, die Kupplungsdeckel und Kettenbremse halten. Verwenden Sie hierzu einen Schraubenschlüssel.



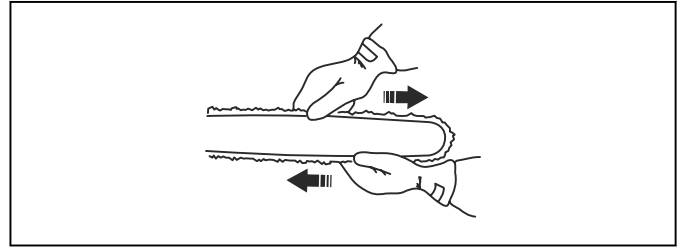
Hinweis: Einige Modelle haben nur eine Schienenmutter.

2. Ziehen Sie die Schienenmutter dann so fest wie möglich von Hand an.
3. Heben Sie die Spitze der Führungsschiene an und drehen Sie die Spannschraube. Verwenden Sie hierzu einen Schraubenschlüssel.
4. Ziehen Sie die Sägekette fest, bis sie fest an der Führungsschiene sitzt, sich aber noch immer einfach bewegen kann.



5. Ziehen Sie die Mutter der Führungsschiene mit dem Zoll-Schraubenschlüssel an, und heben Sie gleichzeitig die Vorderseite der Führungsschiene an.

6. Stellen Sie sicher, dass sich die Sägekette leicht von Hand drehen lässt und nicht an der Führungsschiene herabhängt.



Hinweis: Unter *Geräteübersicht auf Seite 81* finden Sie die Position der Kettenspannschraube an Ihrem Gerät.

So prüfen Sie die Schmierung der Sägekette

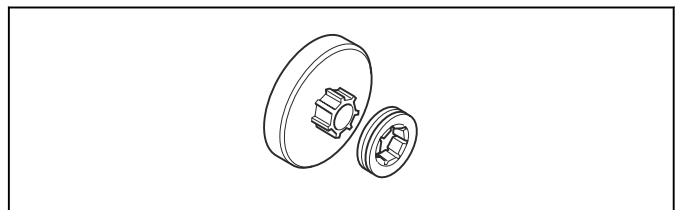
1. Starten Sie das Gerät, und lassen Sie es mit $\frac{3}{4}$ -Geschwindigkeit laufen. Halten Sie die Schiene ca. 20 cm über eine helle Oberfläche.
2. Wenn die Schmierung der Sägekette korrekt ist, sehen Sie nach 1 Minute eine durchsichtige Ölspur an der Oberfläche.



3. Wenn die Sägekettenschmierung nicht ordnungsgemäß funktioniert, führen Sie eine Prüfung der Führungsschiene durch. Eine Anleitung finden Sie in *So prüfen Sie die Führungsschiene auf Seite 114*. Wenden Sie sich an den Kundendienst, wenn Sie mit den Wartungsschritten das Problem nicht beheben können.

So prüfen Sie das Rim-Antriebsrad

Die Kupplungstrommel ist mit einem Rim-Antriebsrad ausgestattet, das ausgetauscht werden kann.

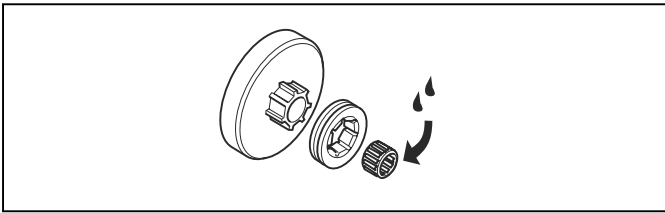


1. Stellen Sie sicher, dass kein Verschleiß am Rim-Antriebsrad vorliegt. Tauschen Sie es bei Bedarf aus.

- Ersetzen Sie das Rim-Antriebsrad bei jedem Wechsel der Sägekette.

So schmieren Sie das Nadellager

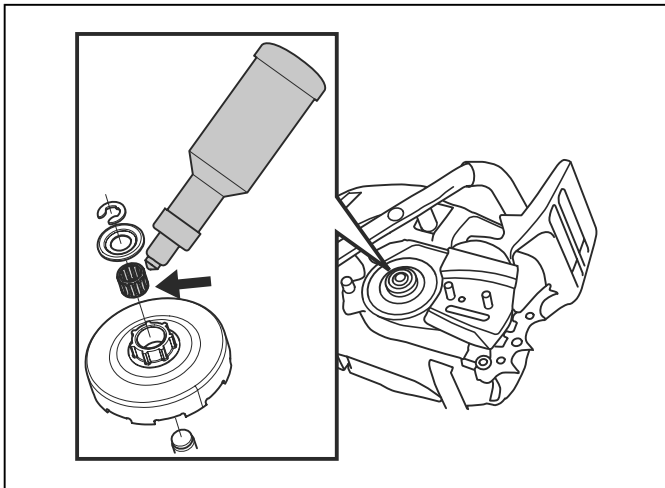
Hinweis: Schmieren Sie das Nadellager wöchentlich.



- Bewegen Sie den Handschutz nach hinten, um die Kettenbremse zu lösen.
- Lösen Sie die Schienenmutter und entfernen Sie den Kupplungsdeckel.

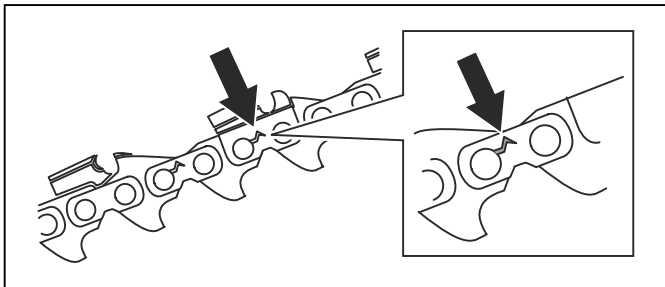
Hinweis: Einige Modelle haben nur eine Schienenmutter.

- Entfernen Sie die Kupplungstrommel und schmieren Sie die Nadellager mit einer Schmierfett pistole. Verwenden Sie Motoröl oder Lagerfett von hoher Qualität.



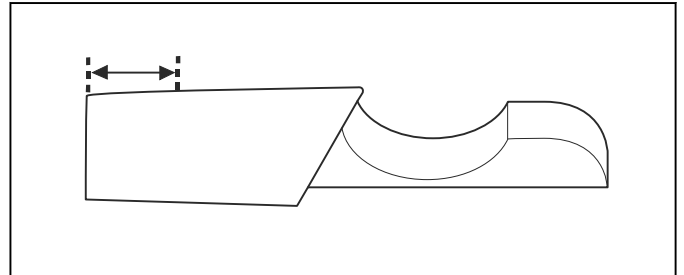
So prüfen Sie die Schneidausrüstung

- Stellen Sie sicher, dass es keine Risse an den Nieten und Gliedern gibt und dass keine Nieten locker sind. Tauschen Sie sie bei Bedarf aus.



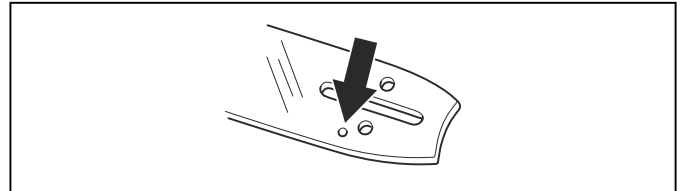
- Sorgen Sie dafür, dass die Sägekette einfach zu biegen ist. Tauschen Sie die Sägekette aus, wenn sie zu starr ist.

- Vergleichen Sie die Sägekette mit einer neuen Kette, um herauszufinden, ob Nieten und Glieder abgenutzt sind.
- Tauschen Sie die Sägekette aus, wenn der längste Teil des Schneidezahns weniger als 4 mm lang ist. Tauschen Sie die Sägekette auch bei Rissen am Schneidwerkzeug aus.

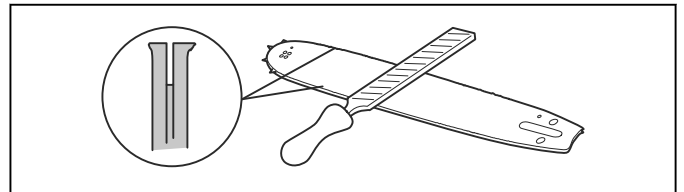


So prüfen Sie die Führungsschiene

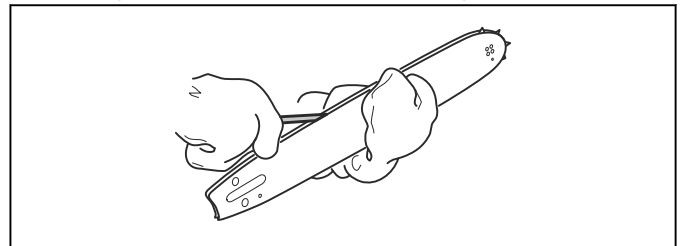
- Stellen Sie sicher, dass die Ölleitung nicht verstopft ist. Reinigen Sie sie, falls dies notwendig ist.



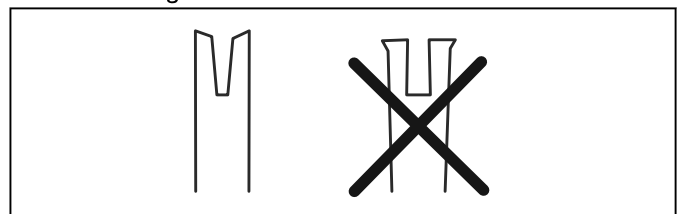
- Prüfen Sie, ob sich an den Kanten der Führungsschiene Grate gebildet haben. Entfernen Sie Grate mit einer Feile.



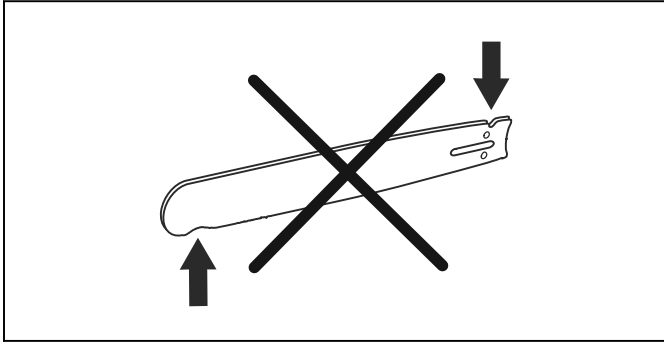
- Reinigen Sie die Nut in der Führungsschiene.



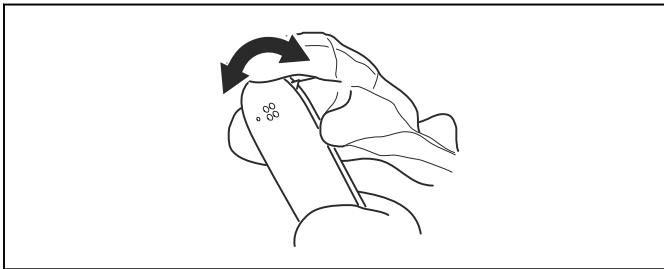
- Überprüfen Sie die Nut in der Führungsschiene auf Verschleiß. Tauschen Sie die Führungsschiene aus, wenn nötig.



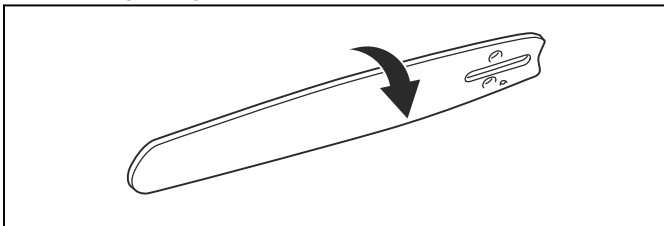
5. Prüfen Sie, ob die Führungsschienenspitze rau oder stark abgenutzt ist.



6. Kontrollieren Sie, ob der Umlenkstern der Führungsschiene sich leicht bewegen lässt und sein Schmierloch offen ist. Reinigen und schmieren Sie ihn bei Bedarf.



7. Drehen Sie die Führungsschiene täglich zur Verlängerung der Lebensdauer.



So warten Sie den Kraftstofftank und Kettenöltank

- Lassen Sie den Kraftstofftank und den Kettenöltank regelmäßig ab und reinigen Sie sie.
- Ersetzen Sie den Kraftstofffilter jährlich oder ggf. häufiger.



ACHTUNG: Verunreinigungen im Tank führen zu Betriebsstörungen.

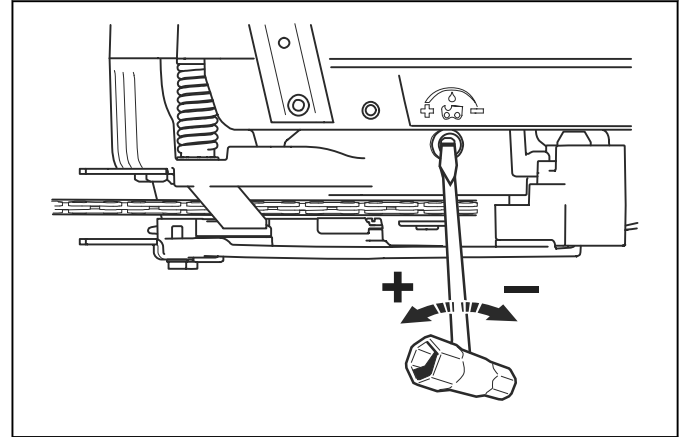
So regulieren Sie den Kettenölfluss



WARNUNG: Stoppen Sie den Motor, bevor Sie Einstellungen an der Ölpumpe vornehmen.

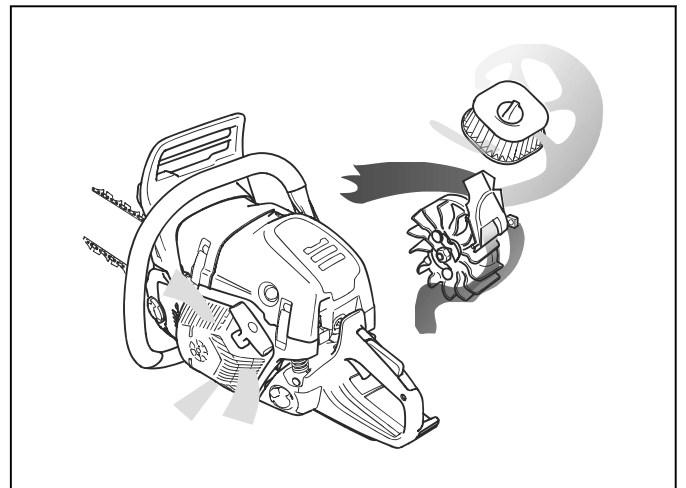
1. Drehen Sie die Stellschraube für die Ölpumpe. Verwenden Sie dazu einen Schraubenzieher oder einen Kombischlüssel.
 - a) Drehen Sie die Stellschraube im Uhrzeigersinn, um den Kettenölfluss zu verringern.

- b) Drehen Sie die Stellschraube gegen den Uhrzeigersinn, um den Kettenölfluss zu erhöhen.



Luffiltersystem

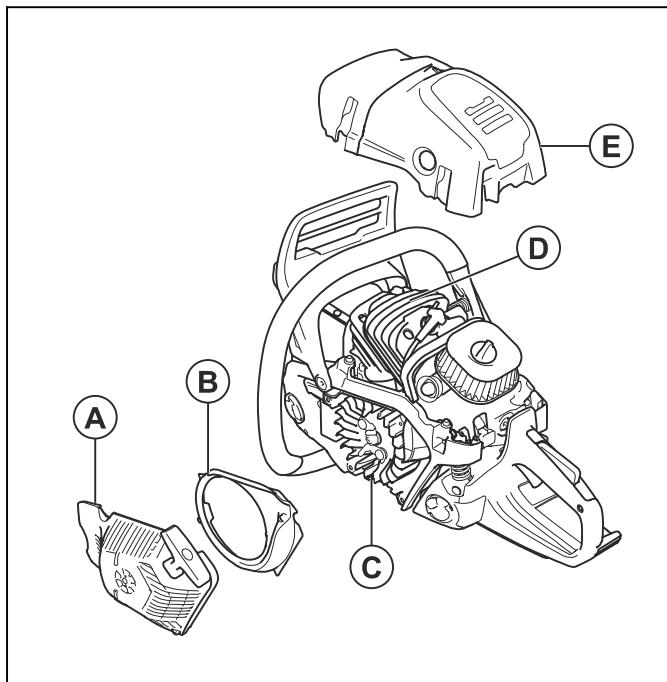
AirInjection™ ist ein Zentrifugalluftreinigungssystem, das Staub und Schmutz entfernt, bevor die Partikel in den Luftfilter gelangen. AirInjection™ erhöht die Lebensdauer des Luftfilters und des Motors.



So reinigen Sie das Kühlsystem

Das Kühlsystem hält die Motortemperatur niedrig. Das Kühlsystem umfasst den Lufteinlass am Anlasser (A) und das Luftleitblech (B), die Starterklinken auf dem

Schwungrad (C), die Kühlrippen des Zylinders (D) und den Zylinderdeckel (E).



1. Reinigen Sie das Kühlsystem wöchentlich oder bei Bedarf häufiger mit einer Bürste.
2. Stellen Sie sicher, dass das Kühlsystem nicht verschmutzt oder verstopft ist.



ACHTUNG: Eine Verschmutzung oder Verstopfung des Kühlsystems führt zur Überhitzung des Geräts, wodurch es beschädigt werden kann.

Fehlerbehebung

Der Motor springt nicht an

Zu überprüfendes Bauteil des Produkts	Mögliche Ursache	Maßnahme
Starterklinken	Die Starterklinken sind blockiert.	Stellen Sie die Starterklinken ein oder tauschen Sie sie aus.
		Reinigen Sie den Bereich um die Starterklinken.
		Wenden Sie sich an eine autorisierte Servicewerkstatt.
Kraftstofftank	Falsche Kraftstoffsorte.	Wechseln Sie den Kraftstoff aus.
	Der Kraftstofftank wird mit Kettenöl gefüllt.	Wenn Sie versucht haben, das Gerät zu starten, wenden Sie sich an den Kundendienst. Wenn Sie noch nicht versucht haben, das Gerät zu starten, leeren Sie den Kraftstofftank.

Zu überprüfendes Bauteil des Produkts	Mögliche Ursache	Maßnahme
Zündung, kein Zündfunke	Die Zündkerze ist verschmutzt oder nass.	Stellen Sie sicher, dass die Zündkerze sauber und trocken ist.
	Der Elektrodenabstand ist falsch.	Reinigen Sie die Zündkerze. Stellen Sie sicher, dass der Elektrodenabstand und die Zündkerze korrekt sind und dass der verwendete Zündkerzentyp der empfohlene oder ein gleichwertiger ist.
		Unter <i>Technische Angaben auf Seite 118</i> finden Sie den richtigen Elektrodenabstand.
Zündkerze und Zylinder	Die Zündkerze sitzt lose.	Zündkerze festziehen.
	Die Maschine ist „abgesoffen“ aufgrund von wiederholten Starts mit vollständigem Choke nach der Zündung.	Entfernen und reinigen Sie die Zündkerze. Legen Sie das Produkt auf die Seite, sodass die Zündkerzenöffnung von Ihnen weg zeigt. Ziehen Sie 6- bis 8-mal den Startseilgriff. Montieren Sie die Zündkerze, und starten Sie das Produkt. Siehe <i>So starten Sie das Gerät auf Seite 94</i> .

Der Motor startet, geht aber wieder aus.

Zu überprüfendes Bauteil des Produkts	Mögliche Ursache	Maßnahme
Kraftstofftank	Falsche Kraftstoffsorte.	Wechseln Sie den Kraftstoff aus.
Vergaser	Die Leerlaufdrehzahl ist falsch.	Wenden Sie sich an Ihren Servicehändler.
Luftfilter	Verstopfter Luftfilter.	Reinigen oder ersetzen Sie den Luftfilter.
Kraftstofffilter	Verstopfter Kraftstofffilter.	Tauschen Sie den Kraftstofffilter aus.

Transport und Lagerung

Transport und Lagerung

- Für die Lagerung und den Transport des Produkts und des Kraftstoffs ist darauf zu achten, dass keine Lecks oder Dämpfe vorhanden sind. Funken oder offene Flammen, zum Beispiel von elektrischen Geräten oder einem Boiler, können ein Feuer auslösen.
- Verwenden Sie für die Lagerung und den Transport von Kraftstoff immer zugelassene Behälter.
- Leeren Sie den Kraftstoff- und Kettenöltank vor einem Transport oder einer langen Lagerung des

- Geräts. Entsorgen Sie den Kraftstoff und das Kettenöl in einer geeigneten Abfallentsorgungsstelle.
- Verwenden Sie für das Gerät einen Transportschutz, um Verletzungen oder Schäden am Gerät zu vermeiden. Eine Sägekette, die sich nicht bewegt, kann auch zu schweren Verletzungen führen.
- Entfernen Sie die Zündkappe von der Zündkerze, und aktivieren Sie die Kettenbremse.
- Befestigen Sie das Gerät während des Transports sicher.

So bereiten Sie das Gerät zur Langzeitlagerung vor

1. Schalten Sie das Gerät aus und lassen Sie es abkühlen, bevor Sie es auseinandernehmen.
2. Zerlegen und reinigen Sie die Sägekette und die Nut der Führungsschiene.

werden, können sie starr oder blockiert werden.

3. Befestigen Sie den Transportschutz.
4. Das Gerät reinigen. Eine Anleitung finden Sie in *Wartungsplan auf Seite 104*.
5. Führen Sie eine vollständige Wartung des Geräts aus.



ACHTUNG: Wenn die Sägekette und die Führungsschiene nicht gereinigt

Technische Angaben

Technische Daten

	Husqvarna 585	Husqvarna 592 XP	Husqvarna 592 XPG
Motor			
Hubraum, cm ³	86,0	92,7	92,7
Leerlaufdrehzahl, U/min	2800	2800	2800
Motorhöchstleistung nach ISO 7293, kW/PS bei U/min	5,1/6,9 bei 9.600	5,6/7,6 bei 9.600	5,6/7,6 bei 9.600
Zündanlage⁹			
Zündkerze	NGK CMR6H	NGK CMR6H	NGK CMR6H
Elektrodenabstand, mm	0,5	0,5	0,5
Kraftstoff- und Schmiersystem			
Füllmenge Kraftstofftank, (l/cm ³)	0,86/860	0,86/860	0,86/860
Füllmenge Öltank, l/cm ³	0,42/420	0,42/420	0,42/420
Ölpumpentyp	Einstellbar	Einstellbar	Einstellbar
Gewicht			
Gewicht, kg	7,5	7,4	7,6
Geräuschemissionen¹⁰			
Schallleistungspegel, gemessen dB (A)	118	118	118
Schallleistungspegel, garantiert L _{WA} dB (A)	119	119	119
Schallpegel¹¹			

⁹ Verwenden Sie stets den vom Hersteller empfohlenen Zündkerzentyp! Eine ungeeignete Zündkerze kann Kolben und Zylinder beschädigen.

¹⁰ Umweltbelastende Geräuschemissionen, gemessen als Schallleistung (LWA) gemäß EG-Richtlinie 2000/14/EG.

¹¹ Der äquivalente Schalldruckpegel ergibt sich gemäß ISO-Norm ISO 22868 durch die energetische Addition zeitgewichteter Schalldruckpegel bei verschiedenen Betriebsarten. Die typische Ausbreitungsklasse für einen äquivalenten Schalldruckpegel ist eine standardmäßige Ausbreitung von 1 dB (A).

	Husqvarna 585	Husqvarna 592 XP	Husqvarna 592 XPG
Äquivalenter Schalldruckpegel am Ohr des Bedieners, dB (A)	112	112	112
Äquivalente Vibrationspegel, a_{hveq}¹²			
Vorderer Handgriff, m/s^2	6,7	6,7	6,7
Hinterer Handgriff, m/s^2	5,9	5,9	5,9
Sägekette/Führungsschiene			
Kettenantriebsradtyp/Anzahl Zähne	Rim/7	Rim/7	Rim/7
Sägekettengeschwindigkeit bei 133 % der max. Motorleistung, m/s.	30,6	30,6	30,6

Zubehör

Empfohlene Schneidausrüstung

Die Kettensägenmodelle Husqvarna 585, 592 XP, 592 XPG wurden gemäß EN ISO 11681-1:2011 auf Sicherheit geprüft (Maschinen für die Forstwirtschaft – Sicherheitsanforderungen und -prüfungen für tragbare Kettensägen) und erfüllt die Sicherheitsanforderungen bei Ausstattung mit den unten aufgeführten Führungsschiene- und Sägekettenkombinationen.

10T). Für Vollmaterialschiene richtet sich der Spitzenradius nach der Größe der Spitze. Für eine gegebene Führungsschiene sollten Sie eine Führungsschiene mit einem kleineren Spitzenradius verwenden als aufgeführt.

Rückschlag und Spitzenradius der Führungsschiene

Für Schienen mit Umlenkstern richtet sich der Spitzenradius nach der Anzahl der Zähne (z. B.

Führungsschiene				Sägekette	
Länge, Zoll/cm	Teilung, Zoll	Breite, Zoll/mm	Max. Radius des Umlenksterns	Typ	Länge, Treibglieder (Anz.)
18/46	3/8	0,058/1,5	11T oder 34 mm	Husqvarna S85 Husqvarna C85	68
20/50					72
24/61					84
28/71					92
30/76			11T		102
32/81					105
36/91					115

¹² Der äquivalente Vibrationspegel ergibt sich gemäß ISO-Norm ISO 22867 durch die energetische Addition zeitgewichteter Vibrationspegel bei verschiedenen Betriebsarten. Berichten zufolge liegt der äquivalente Vibrationspegel normalerweise bei einer Ausbreitungsklasse (Standardabweichung) von $1 m/s^2$.

Führungsschiene				Sägekette	
Länge, Zoll/cm	Teilung, Zoll	Breite, Zoll/mm	Max. Radius des Umlenksterns	Typ	Länge, Treibglieder (Anz.)
24/61	0,404	0,063/1,6	34 mm	Husqvarna H57	76
28/71					84
30/76			42 mm	Husqvarna H64	92
32/81					95
36/91					104



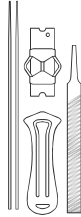
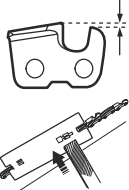


Die effektive Schnittlänge ist in der Regel 1 Zoll weniger als die nominale Länge der Führungsschiene.

Feilaurüstung und Feilwinkel

Mithilfe der Husqvarna-Schärflehre finden Sie stets den gewünschten Feilwinkel. Wir empfehlen, zum Schärfen

der Sägekette immer eine Husqvarna-Schärflehre zu verwenden. Die Teilenummern können Sie der unten stehenden Tabelle entnehmen.

Sollten Sie Hilfe beim Ermitteln des Kettentyps Ihrer Motorsäge benötigen, finden Sie weitere Informationen unter www.husqvarna.com.

					
C85	5,5 mm / 7/32"	586 93 85-01	0,65 mm / 0,025"	30°	60°
H57	5,5 mm / 7/32"		0,65 mm / 0,025"	25°	60°
H64	5,5 mm / 7/32"		0,75 mm / 0,030"	35°	85°
S85	5,5 mm / 7/32"	586 93 85-01	0,65 mm / 0,025"	30°	60°

Konformitätserklärung

EU-Konformitätserklärung

Die **Husqvarna AB**, SE-561 82 Huskvarna, Schweden,
Tel.: +46-36-146500, erklärt in alleiniger Verantwortung,
dass das Gerät:

Beschreibung	Motorsägen für Waldarbeiten
Marke	Husqvarna
Typ/Modell	585, 592 XP, 592 XPG
Identifizierung	Seriennummern ab 2020

die folgenden EU-Richtlinien und -Verordnungen erfüllt:

Verordnung	Beschreibung
2006/42/EG	„Maschinenrichtlinie“
2014/30/EG	„EMV-Richtlinie“
2000/14/EG	„über umweltbelastende Geräuschemissionen von zur Verwendung im Freien vorgesehenen Geräten und Maschinen“
2011/65/EG	„zur Beschränkung der Verwendung bestimmter gefährlicher Stoffe in Elektro- und Elektronikgeräten“

und dass die folgenden Normen und/oder technischen Daten angewendet werden: EN ISO 12100:2010, EN ISO 14982:2009, EN ISO 11681-1:2011, EN IEC 63000:2018.

Zertifikatsnummer: 0404/21/2553

Benannte Stelle: 0404, RISE SMP Svensk Maskinprovning AB, Box 7035, SE-750 07 Uppsala, Sweden hat die EG-Typenprüfung gemäß Maschinenrichtlinie (2006/42/EG) Artikel 12, Punkt 3b, Anlage IX im Namen von Husqvarna AB durchgeführt.

RISE SMP Svensk Maskinprovning AB, Box 7035, SE-750 07 Uppsala, Sweden bestätigte die Konformität mit der Richtlinie 2000/14/EG, Konformitätsbewertungsverfahren nach: Anhang V.

Informationen zu Geräuschemissionen finden Sie unter *Technische Angaben auf Seite 118*.

Huskvarna, 2022-01-20

Stefan Holmberg, R&D Director, Technology Management, Husqvarna AB

Verantwortlich für die technische Dokumentation





Points de collecte sur www.quefairedemesdechets.fr
Privilégiez la réparation ou le don de votre appareil !

Husqvarna®

www.husqvarna.com

Instructions d'origine
Originele instructies
Originalanweisungen

1143050-20



2022-10-12