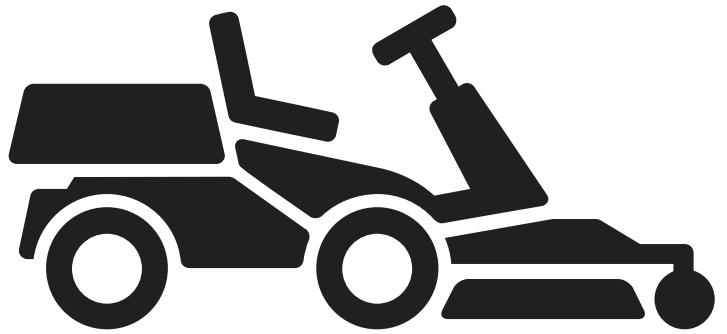




Husqvarna®



R 112C, R 112C5, R 115C

DE	Bedienungsanweisung
FR	Manuel d'utilisation
NL	Gebruiksaanwijzing
SL	Navodila za uporabo

2-35
36-70
71-104
105-137

Inhalt

Einleitung.....	2	Fehlerbehebung.....	28
Sicherheit.....	6	Transport, Lagerung und Entsorgung.....	30
Montage.....	11	Technische Daten.....	32
Betrieb.....	14	Service.....	34
Wartung.....	18	Konformitätserklärung.....	35

Einleitung

Inspektion vor der Auslieferung und Artikelnummern

sicher, dass Sie eine unterschriebene Kopie des Auslieferungsinspektions-Dokuments von Ihrem Händler erhalten.

Hinweis: Eine Inspektion vor der Auslieferung wurde für dieses Gerät vorgenommen. Stellen Sie

Kontakt Information der Servicewerkstatt:	
Dieses Handbuch gehört zum Gerät mit der Artikelnummer/Seriennummer:	
/	
Motor:	
Getriebe:	

Produktbeschreibung

Das Produkt ist ein Aufsitzrasenmäher. Mit den Vorwärts- und Rückwärts-Pedalen kann der Benutzer die Geschwindigkeit stufenlos anpassen. Das Produkt wird mit einem 2-in-1-Mähdeck mit Mulcheinsatz verwendet.

weitere Aufgaben zu verwenden. Wenden Sie sich bitte an einen Husqvarna Händler in Ihrer Nähe, um weitere Informationen über verfügbares Zubehör zu erhalten.

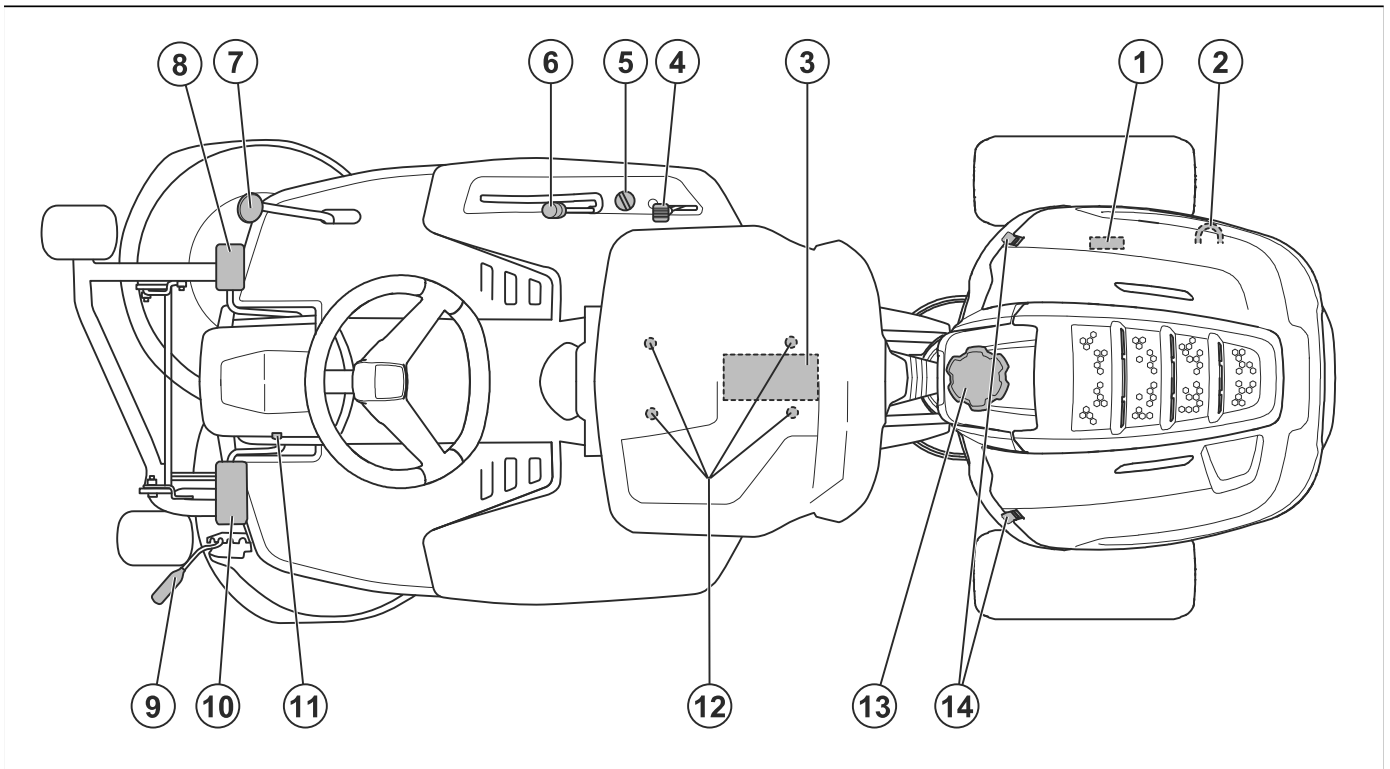
Versichern Sie Ihr Gerät

Vergewissern Sie sich, dass für Ihr neues Gerät Versicherungsschutz besteht. Sprechen Sie mit Ihrer Versicherungsgesellschaft, wenn Sie nicht sicher sind. Wir empfehlen Ihnen eine umfassende Versicherung, die Dritte, Feuer, Beschädigung, Diebstahl und Haftung einschließt.

Verwendungszweck

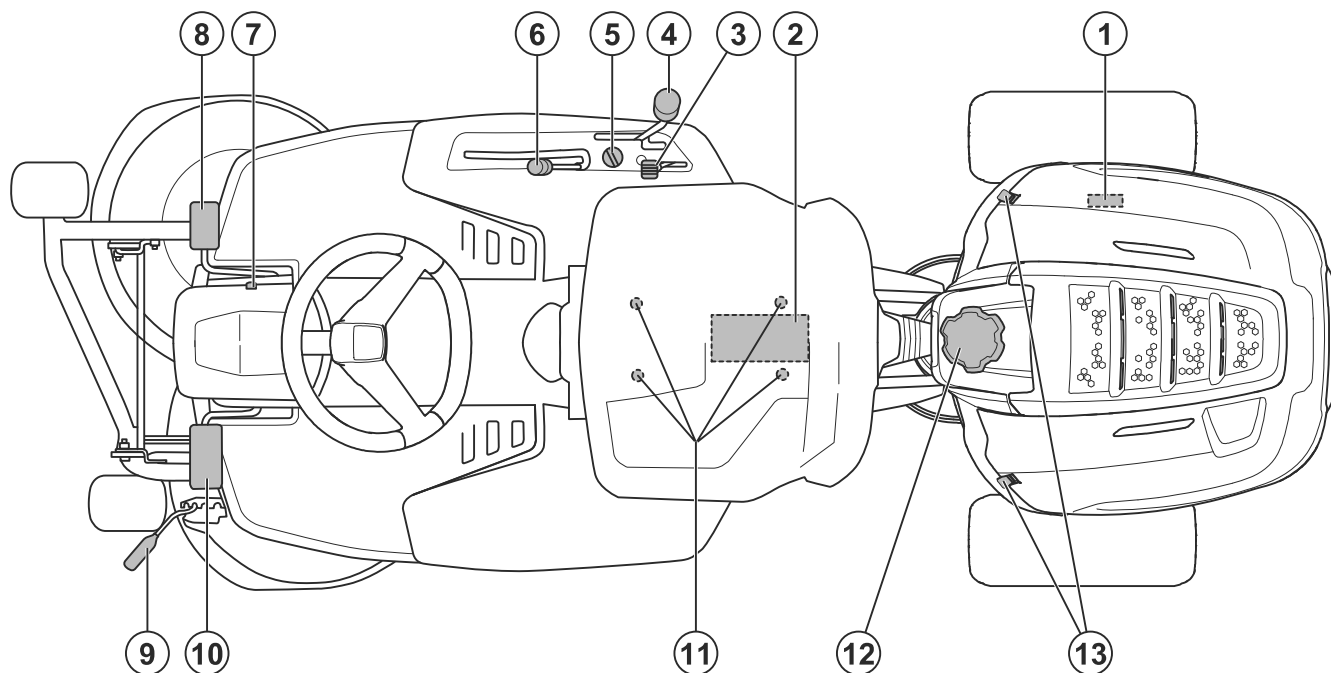
Das Gerät ist zum Rasenmähen in offenem und ebenem Gelände in Wohngebieten und Gärten vorgesehen. Bringen Sie optionales Zubehör an, um das Gerät für

Produktübersicht R 112C, R 115C



1. Typenschild
2. Hebel zum Ein- oder Ausschalten des Antriebs
3. Akku
4. Drosselklappe/Gashebel
5. Zündschloss
6. Hubhebel für das Mähdeck
7. Pedal hinten
8. Vorwärtspedal
9. Schnitthöhenhebel
10. Pedal der Feststellbremse
11. Sperrknopf für Feststellbremse
12. Sitzeinstellung
13. Kraftstofftankdeckel
14. Abdeckungsschloss

Produktübersicht R 112C5



1. Typenschild
2. Akku
3. Drosselklappe/Gashebel
4. Schalthebel
5. Zündschloss
6. Hubhebel für das Mähdeck
7. Sperrknopf für Feststellbremse
8. Pedal der Feststellbremse
9. Schnitthöhenhebel
10. Kupplungspedal
11. Sitzeinstellung
12. Kraftstofftankdeckel
13. Abdeckungsschloss

Sicherheitsschalter des Sitzes

Der Sicherheitsschalter des Sitzes startet den Sicherheitskreis, sobald der Bediener den Sitz verlässt. Der Motor und der Antrieb der Messer stoppen, wenn die Messer aktiviert sind oder die Feststellbremse nicht angezogen ist. Siehe auch *Sicherheitskreis auf Seite 9*.

Schalter für Gas und Choke

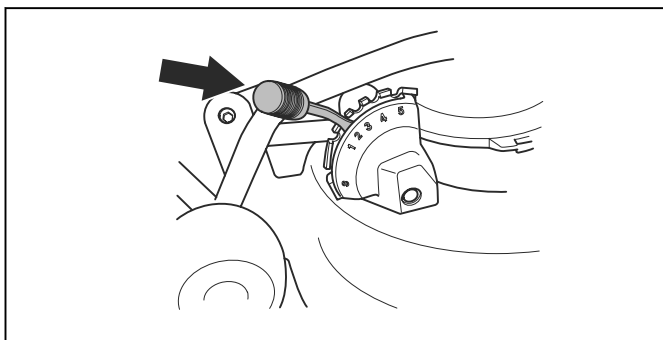
Der Gas-und Chokehebel passt die Motordrehzahl an und aktiviert den Choke. Bewegen Sie den Steuerhebel nach vorn, um die Motordrehzahl zu erhöhen, und nach hinten, um die Motordrehzahl zu verringern. Ziehen Sie den Hebel nach oben, um den Choke zu aktivieren. Verwenden Sie den Chokehebel, um das Produkt bei kaltem Motor zu starten. Siehe *So lassen Sie den Motor an auf Seite 15*.

Mähdeck

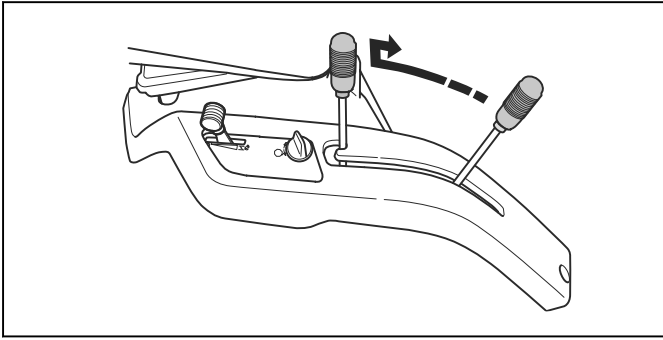
Das Gerät wird mit einem 2-in-1-Mähdeck mit Mulchfunktion verwendet. Die Mulchfunktion schneidet das Gras zu Dünger. Das 2-in-1-Mähdeck kann auch ohne Mulchfunktion verwendet werden, um den Heckauswurf des Grasses zu ermöglichen.

Schnitthöhenhebel

Die Schnitthöhe ist in fünf Stufen einstellbar (1-5).



Hinweis: Heben Sie das Mähdeck an, bevor Sie die Schnitthöhe einstellen.



Symbole auf dem Gerät



WARNUNG: Bei nachlässiger oder nicht ordnungsgemäßer Bedienung kann es zu schweren Verletzungen oder zum Tode des Bedieners oder anderer Personen kommen.



Lesen Sie die Bedienungsanleitung sorgfältig durch, und machen Sie sich vor der Benutzung mit dem Inhalt vertraut.



Rotierende Klingen. Halten Sie Körperteile von der Abdeckung fern, wenn der Motor eingeschaltet ist.



Achtung: rotierende Teile. Halten Sie Körperteile fern.



Achten Sie auf herausschleudernde, abprallende Gegenstände.



Benutzen Sie das Gerät niemals in der Nähe von Personen, insbesondere Kindern oder Tieren.



Schauen Sie hinter sich, bevor und während Sie mit dem Gerät rückwärts fahren.



Mähen Sie niemals quer zum Hang. Mähen Sie nicht in Gelände mit einer Neigung von mehr als 10°. Siehe *So mähen Sie den Rasen an Steigungen auf Seite 9*.



Transportieren Sie niemals Personen auf dem Gerät oder der Ausrüstung.



Vorwärts fahren.

N

Leerlaufstellung.



Rückwärts fahren.



Kupplung (R 112C5).



Choke (für R 115C und R 112C5).



Feststellbremse.



Dieses Gerät entspricht den geltenden EG-Richtlinien.



Etikett mit Geräuschemissionen gemäß EU- und UK-Richtlinien und Verordnungen sowie der australischen „Protection of the Environment Operations (Noise Control) Regulation 2017“ (Umweltschutz-/Lärmschutzbestimmung) von New South Wales. Der garantierte Schalleistungspegel des Geräts ist unter *Technische Daten auf Seite 32* und auf dem Etikett angegeben.

**UK
CA**

Dieses Gerät entspricht den geltenden UK-Richtlinien.



Tragen Sie stets einen zugelassenen Gehörschutz.



Stellen Sie den Motor ab.

START

Starten Sie den Motor.



Motordrehzahl – schnell.



Motordrehzahl – langsam.



Kraftstoff.



Max. 10 % Ethanol.



Die Klingen sind aktiviert.



Die Klingen sind deaktiviert.



Transportposition für das Mähdeck.



Betriebsposition für das Mähdeck.



Ölstand.

Hinweis: Weitere Symbole/Aufkleber auf dem Gerät beziehen sich auf die Zertifizierungsanforderungen für einige gewerbliche Bereiche.

Emissionen nach Euro V



WARNUNG: Bei jeglichen Manipulationen des Motors erlischt die EU-Typgenehmigung für dieses Produkt.

Produkthaftung

Im Sinne der Produkthaftungsgesetze übernehmen wir keine Haftung für Schäden, die unser Gerät verursacht, wenn...

- das Gerät nicht ordnungsgemäß repariert wird.
- das Gerät mit Teilen repariert wird, die nicht vom Hersteller stammen oder nicht vom Hersteller zugelassen sind.
- ein Zubehörteil mit dem Gerät verwendet wird, das nicht vom Hersteller stammt oder nicht vom Hersteller zugelassen ist.
- das Gerät nicht bei einem zugelassenen Service Center oder von einem zugelassenen Fachmann repariert wird.

Sicherheit

Sicherheitsdefinitionen

Warnungen, Vorsichtsmaßnahmen und Hinweise werden verwendet, um auf besonders wichtige Teile der Bedienungsanleitung hinzuweisen.



WARNUNG: Wird verwendet, wenn bei Nichtbeachtung der Anweisungen in diesem Handbuch die Gefahr von Verletzung oder Tod des Bedieners oder anderer Personen besteht.



ACHTUNG: Wird verwendet, wenn bei Nichtbeachtung der Anweisungen in diesem Handbuch die Gefahr von Schäden am Gerät, an anderen Materialien oder in der Umgebung besteht.

Hinweis: Für weitere Informationen, die in bestimmten Situationen nötig sind.

Allgemeine Sicherheitshinweise



WARNUNG: Dieses Gerät kann Hände oder Füße abtrennen und Gegenstände hochschleudern. Schwere oder tödliche

Verletzungen können auftreten, wenn die Sicherheitshinweise nicht befolgt werden.



WARNUNG: Verwenden Sie ein Gerät mit beschädigter Schneidausrüstung nicht weiter. Eine beschädigte Schneidausrüstung kann Gegenstände hochschleudern und zu schweren Verletzungen oder zum Tod führen. Tauschen Sie beschädigte Messer umgehend aus.

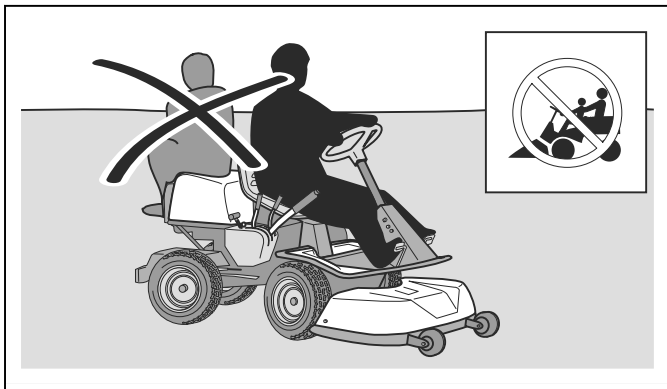


WARNUNG: Dieses Gerät erzeugt beim Betrieb ein elektromagnetisches Feld. Dieses Feld kann sich unter bestimmten Bedingungen auf die Funktionsweise aktiver oder passiver medizinischer Implantate auswirken. Um die Gefahr von Situationen, die zu schweren oder tödlichen Verletzungen führen können, auszuschließen, sollten Personen mit einem medizinischen Implantat vor der Nutzung dieses Geräts ihren Arzt und den Hersteller des Implantats konsultieren.

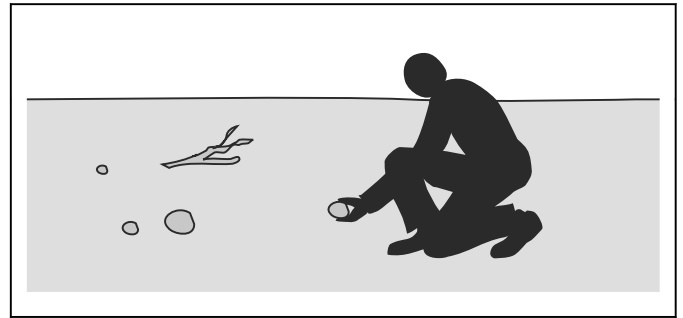


WARNUNG: Lesen Sie die folgenden Warnhinweise, bevor Sie das Gerät benutzen.

- Lassen Sie immer Vorsicht walten und arbeiten Sie mit gesundem Menschenverstand. Vermeiden Sie Situationen, denen Sie sich nicht gewachsen fühlen. Wenn Sie sich beim Betriebsablauf unsicher fühlen, nachdem Sie die Bedienungsanleitung gelesen haben, lassen Sie sich bei einem Fachmann beraten, bevor Sie fortfahren.
- Lesen Sie die Bedienungsanleitung und die Anweisungen auf dem Gerät sorgfältig durch und machen Sie sich damit vertraut, bevor Sie das Gerät anschalten.
- Lernen Sie die sichere Bedienung des Geräts und seiner Bedienelemente und wie Sie das Gerät schnell anhalten können.
- Lernen Sie die Bedeutung der Sicherheitsschilder.
- Halten Sie das Gerät sauber, um sicherzustellen, dass Sie die Schilder und Aufkleber gut lesen können.
- Denken Sie daran, dass der Bediener für Unfälle mit anderen Personen oder deren Eigentum verantwortlich ist.
- Transportieren Sie keine Passagiere. Das Gerät darf nur von einer Person verwendet werden.



- Lassen Sie das Gerät bei laufendem Motor nicht unbeaufsichtigt. Lassen Sie die Messer immer zuerst zum Stillstand kommen, aktivieren Sie die Feststellbremse, stellen Sie den Motor ab und ziehen Sie den Zündschlüssel ab, bevor Sie das Gerät unbeaufsichtigt lassen.
- Betreiben Sie das Gerät nur bei Tageslicht oder guter Beleuchtung. Halten Sie sicheren Abstand zu Löchern oder anderen Bodenunebenheiten. Achten Sie auf andere mögliche Gefahrenquellen.
- Verwenden Sie das Gerät nicht bei schlechtem Wetter, z.B. bei Nebel, Regen, an feuchten oder nassen Orten, bei starkem Wind, großer Kälte, Gewittergefahr usw.
- Lokalisieren und kennzeichnen Sie Steine und Gegenstände, die nicht entfernt werden können, um Zusammenstöße zu vermeiden.
- Entfernen Sie Gegenstände wie Steine, Spielzeug, Kabel usw. aus dem Bereich, die in die Messer geraten und hochgeschleudert werden könnten.



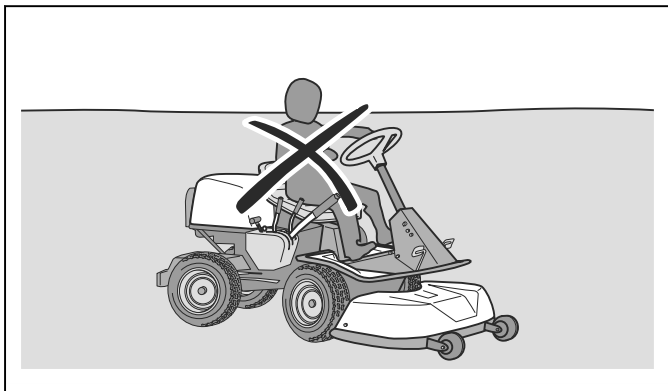
- Lassen Sie keine Kinder oder andere Personen, die für die Bedienung nicht zugelassen sind, das Gerät benutzen oder warten. Unter Umständen gelten gesetzlich vorgeschriebene Altersbeschränkungen.
- Stellen Sie sicher, dass sich niemand in der Nähe des Geräts aufhält, wenn Sie den Motor starten, den Antrieb aktivieren und das Gerät in Bewegung setzen.
- Achten Sie auf den Verkehr, wenn Sie in der Nähe einer Straße mähen oder eine Straße überqueren.
- Verwenden Sie das Gerät nicht, wenn Sie müde sind, unter dem Einfluss von Alkohol, Drogen, Medikamenten oder sonstigen Mitteln stehen, die Ihre Sehkraft, Aufmerksamkeit, Körperkontrolle oder Ihr Urteilsvermögen beeinträchtigen können.
- Parken Sie das Gerät stets auf einer ebenen Oberfläche und schalten Sie den Motor ab.

Sicherheitsvorschriften in Bezug auf Kinder



WARNUNG: Lesen Sie die folgenden Warnhinweise, bevor Sie das Gerät benutzen.

- Es kann zu schweren Unfällen kommen, wenn Sie nicht auf Kinder in der Nähe des Geräts achten. Kinder können vom Gerät und von Mäharbeiten angezogen werden. Es ist sehr wahrscheinlich, dass Kinder nicht an dem Ort bleiben, an dem Sie sie zuletzt gesehen haben.
- Halten Sie Kinder aus dem Bereich, der gemäht werden soll, fern. Stellen Sie sicher, dass ein Erwachsener für die Kinder verantwortlich ist.
- Seien Sie aufmerksam, und stellen Sie das Gerät ab, falls Kinder den Arbeitsbereich betreten. Gehen Sie in der Nähe von Ecken, Büschen, Bäumen oder anderen Objekten, die Ihre Sicht behindern, besonders vorsichtig vor.
- Schauen Sie bevor und während Sie mit dem Gerät rückwärts fahren hinter sich und nach unten, um sicherzustellen, dass sich keine kleinen Kinder in der Nähe des Geräts aufhalten.
- Lassen Sie keine Kinder mitfahren. Sie können herunterfallen und sich schwer verletzen oder ein sicheres Lenken des Geräts verhindern.
- Lassen Sie Kinder das Gerät nicht bedienen.



Sicherheitshinweise für den Betrieb



WARNUNG: Berühren Sie nicht den Motor oder die Abgasanlage während oder direkt nach dem Betrieb. Der Motor und das Abgassystem werden während des Betriebs sehr heiß. Gefahr von Verbrennungen, Brand und Schäden an Eigentum oder angrenzenden Bereichen. Wenn Sie das Gerät bedienen, halten Sie Abstand zu Büschen und anderen Objekten.



WARNUNG: Lesen Sie die folgenden Warnhinweise, bevor Sie das Gerät benutzen.

- Schauen Sie immer nach unten und hinter sich, bevor und während Sie rückwärtsfahren. Achten Sie auf große und kleine Hindernisse.
- Verringern Sie die Geschwindigkeit, bevor Sie um eine Ecke fahren.
- Stoppen Sie die Klingen, wenn Sie über Bereiche fahren, die nicht gemäht werden sollen.



ACHTUNG: Lesen Sie die folgenden Vorsichtshinweise, bevor Sie das Gerät benutzen.

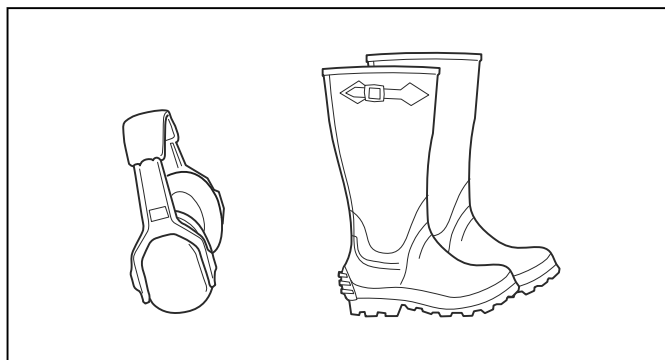
- Bevor Sie das Gerät in Betrieb nehmen, befreien Sie den Kaltlufteinlass des Motors von Gras und Schmutz. Wenn der Kaltlufteinlass verstopft ist, besteht die Gefahr der Beschädigung des Motors.
- Umfahren Sie Steine und andere größere Gegenstände vorsichtig und stellen Sie sicher, dass die Klingen die Objekte nicht berühren.
- Fahren Sie mit dem Gerät nicht über Objekte. Halten Sie an und untersuchen Sie das Gerät und das Mähdeck, wenn Sie über ein Objekt oder dagegen gefahren sind. Falls erforderlich, führen Sie Reparaturen aus, bevor Sie das Gerät wieder starten.

Persönliche Schutzausrüstung



WARNUNG: Lesen Sie die folgenden Warnhinweise, bevor Sie das Gerät verwenden.

- Verwenden Sie die vorgeschriebene persönliche Schutzausrüstung bei der Benutzung des Geräts. Die persönliche Schutzausrüstung kann Verletzungen nicht vollständig vermeiden, vermindert aber den Umfang der Verletzungen und Schäden bei einem Unfall. Lassen Sie sich von Ihrem Händler bei der Auswahl der richtigen Ausrüstung unterstützen.
- Tragen Sie einen zugelassenen Gehörschutz. Eine längerfristige Lärmeinwirkung kann zu bleibenden Gehörschäden führen.
- Tragen Sie rutschfeste Sicherheitstiefel oder -schuhe. Stahlkappen werden empfohlen. Verwenden Sie keine offenen Schuhe und gehen Sie nicht barfuß.



- Tragen Sie bei Bedarf Schutzhandschuhe, beispielsweise bei der Montage, der Untersuchung oder der Reinigung der Schneidausrüstung.
- Tragen Sie keine lose sitzende Kleidung, Schmuck oder andere Gegenstände, die sich in beweglichen Teilen verfangen können.
- Halten Sie eine Erste-Hilfe-Ausrüstung und einen Feuerlöscher griffbereit.

Sicherheitsvorrichtungen am Gerät



WARNUNG: Lesen Sie die folgenden Warnhinweise, bevor Sie das Gerät benutzen.

- Benutzen Sie kein Gerät mit defekten Sicherheitsvorrichtungen. Führen Sie regelmäßig eine Überprüfung der Sicherheitsvorrichtungen durch. Wenn die Sicherheitsvorrichtungen defekt sind, wenden Sie sich an Ihre Husqvarna-Servicewerkstatt.
- Führen Sie keine Änderungen an den Sicherheitsvorrichtungen durch. Verwenden Sie das Gerät nicht, wenn Schutzbleche, Schutzabdeckungen, Sicherheitsschalter oder anderen Schutzvorrichtungen sind nicht angebracht oder defekt sind.

So kontrollieren Sie das Zündschloss

- Starten und Stoppen Sie den Motor, um das Zündschloss zu kontrollieren. Siehe *So lassen Sie den Motor an auf Seite 15* und *So schalten Sie den Motor aus auf Seite 17*.
- Stellen Sie sicher, dass der Motor anspringt, wenn Sie den Zündschlüssel in Stellung START drehen.
- Stellen Sie sicher, dass der Motor sofort ausgeht, wenn Sie den Zündschlüssel in Stellung STOPP drehen.

Sicherheitskreis

Der Motor kann nur gestartet werden, wenn die folgenden Bedingungen erfüllt sind:

- Das Mähdeck ist angehoben und die Feststellbremse ist angezogen.

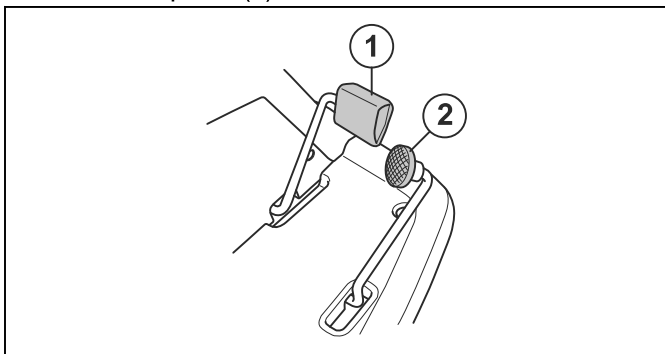
Der Motor muss sich in folgenden Fällen ausschalten:

- Das Mähdeck ist abgesenkt und der Bediener steht von seinem Sitz auf.
- Das Mähdeck ist angehoben, die Feststellbremse ist nicht angezogen und der Bediener steht von seinem Sitz auf.

Zum Prüfen des Sicherheitskreises versuchen Sie, den Motor zu starten, wenn eine der oben genannten Bedingungen nicht erfüllt ist. Verändern Sie die Bedingungen, und versuchen Sie es erneut. Führen Sie diese Kontrolle täglich durch.

Um den Geschwindigkeitsbegrenzer zu kontrollieren, R 112C, R 115C

- Lassen Sie das Vorwärtspedal los (1). Die Geschwindigkeit nimmt ab.
- Für mehr Bremskraft, drücken Sie das Rückwärtspedal (2).

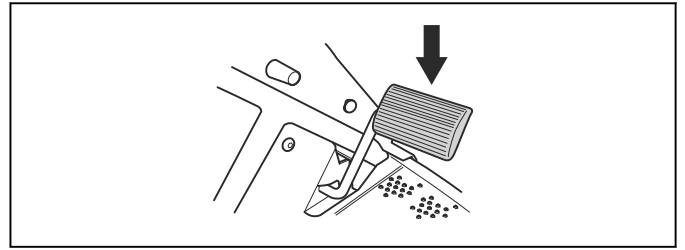


- Stellen Sie sicher, dass Vorwärts- und Rückwärtspedal nicht blockiert sind und sich frei bewegen können.
- Stellen Sie sicher, dass die Geschwindigkeit abnimmt, sobald das Vorwärtspedal losgelassen wird.

Um das Bremspedal zu kontrollieren, R 112C5

Bei R 112C5 ist die Feststellbremse auch die Betriebsbremse.

- Stellen Sie sicher, dass die Geschwindigkeit abnimmt, wenn Sie das Bremspedal betätigen.



- Stellen Sie sicher, dass das Bremspedal nicht blockiert ist und sich frei bewegen kann.

Schalldämpfer

Der Schalldämpfer senkt den Geräuschpegel so weit wie möglich und hält die Abgase des Motors vom Anwender fern.

Verwenden Sie das Gerät nicht, wenn der Schalldämpfer fehlt oder defekt ist. Ein defekter Schalldämpfer erhöht den Geräuschpegel und die Brandgefahr.



WARNUNG: Der Schalldämpfer wird während und nach Gebrauch und wenn der Motor im Leerlauf läuft, sehr heiß. Seien Sie in der Nähe von entzündlichen Materialien und/oder Dämpfen besonders vorsichtig, um Brandgefahr zu verhindern.

Feststellbremse



WARNUNG: Wenn die Feststellbremse nicht funktioniert, kann das Gerät sich in Bewegung setzen und Verletzungen oder Schäden verursachen. Stellen Sie sicher, dass die Feststellbremse regelmäßig überprüft und eingestellt wird.

Siehe *So kontrollieren Sie die Feststellbremse auf Seite 22*.

Schutzabdeckungen

Fehlende oder beschädigte Schutzabdeckungen erhöhen das Risiko von Verletzungen an beweglichen Teilen und heißen Oberflächen. Prüfen Sie die Schutzabdeckungen, bevor Sie das Gerät bedienen. Achten Sie darauf, dass die Schutzabdeckungen richtig montiert sind und keine Risse oder andere Schäden aufweisen. Ersetzen Sie die beschädigten Abdeckungen.

So mähen Sie den Rasen an Steigungen

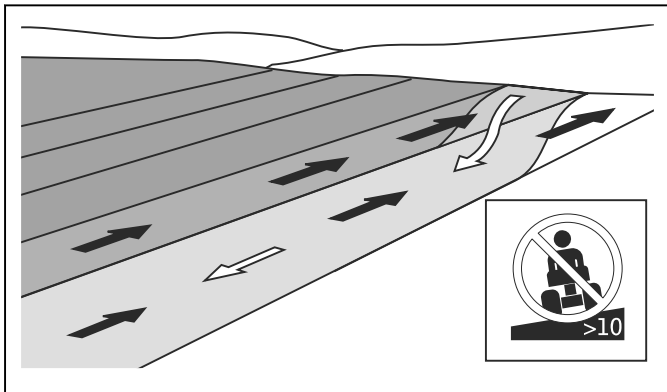


WARNUNG: Lesen Sie die folgenden Warnhinweise, bevor Sie das Gerät benutzen.

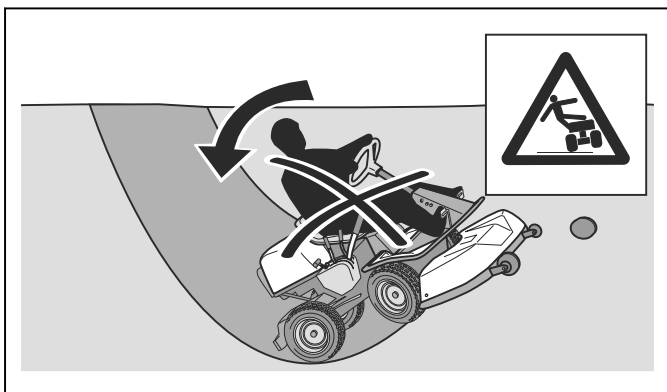
- Beim Rasenmähen an Steigungen besteht ein erhöhtes Risiko, dass Sie das Gerät nicht

kontrollieren können und es umkippt. Dies kann zu Verletzungen oder zum Tod führen. Es ist notwendig, auf abschüssigem Gelände vorsichtig zu mähen. Wenn Sie am Hang nicht wenden können oder wenn Sie sich dabei nicht sicher fühlen, mähen Sie dort nicht.

- Entfernen Sie Steine, Äste und andere Hindernisse.
- Mähen Sie den Hang hinauf und hinunter, nicht von Seite zu Seite.
- Fahren Sie einen Hang nicht mit angehobenem Mähdeck hinunter.
- Verwenden Sie das Gerät nicht in Gelände mit einer Neigung von mehr als 10°.



- Starten oder stoppen Sie nicht am Hang.
- Bewegen Sie sich gleichmäßig und langsam an Hängen.
- Vermeiden Sie abrupte Geschwindigkeits- und Richtungswechsel.
- Wenden Sie nicht mehr als notwendig. Wenden Sie langsam und schrittweise, wenn Sie einen Hang hinunterfahren. Fahren Sie mit niedriger Geschwindigkeit. Drehen Sie das Lenkrad vorsichtig.
- Achten Sie auf Furchen, Löcher und Unebenheiten und fahren Sie nicht darüber hinweg. Am Hang besteht ein erhöhtes Risiko, dass das Gerät umkippt. Langes Gras kann Hindernisse verdecken.
- Mähen Sie nicht in der Nähe von Kanten, Gräben oder Böschungen. Das Gerät kann plötzlich umkippen, wenn ein Rad über den Rand einer steilen Steigung oder eines Grabens fährt oder wenn eine Kante nachgibt. Wenn das Gerät ins Wasser fällt, besteht die Gefahr des Ertrinkens.



- Mähen Sie nicht, wenn das Gras nass ist. Es ist rutschig, und die Räder können die Haftung verlieren, sodass das Gerät rutscht.
- Stellen Sie nicht einen Fuß auf den Boden, um das Gerät zu stabilisieren.
- Bewegen Sie das Gerät sehr vorsichtig, wenn ein Zubehöerteil oder anderes Objekt angebracht ist, das die Stabilität des Geräts beeinträchtigen kann.

Sicherer Umgang mit Kraftstoff



WARNUNG: Gehen Sie vorsichtig mit Kraftstoff um. Er ist sehr leicht entzündlich und kann zu Verletzungen und Sachschäden führen.



WARNUNG: Lesen Sie die folgenden Warnhinweise, bevor Sie das Gerät benutzen.

- Füllen Sie den Kraftstofftank nicht in geschlossenen Räumen.
- Benzin und Benzindämpfe sind giftig und leicht entzündlich. Seien Sie beim Umgang mit Kraftstoff vorsichtig, um Verletzungen oder Feuer zu vermeiden.
- Entfernen Sie nicht den Tankdeckel oder füllen den Kraftstofftank, wenn der Motor eingeschaltet ist.
- Lassen Sie den Motor vor dem Auftanken abkühlen.
- Rauchen Sie nicht, wenn Sie Kraftstoff auffüllen.
- Füllen Sie Kraftstoff nicht in der Nähe von Funken oder offenem Feuer ein.
- Starten Sie den Motor bei einer Leckage im Kraftstoffsystem nicht, bis die Undichtigkeiten repariert werden.
- Nicht höher als den empfohlenen Kraftstofffüllstand befüllen. Durch die Wärme von Motor und Sonne dehnt sich der Kraftstoff aus und läuft aus, wenn der Tank zu sehr gefüllt ist.
- Füllen Sie nicht zu viel nach. Wenn Sie Kraftstoff auf das Gerät verschütten, wischen Sie die Flüssigkeit ab und warten, bis es trocken ist, bevor Sie den Motor anlassen. Wenn Sie etwas auf Ihre Kleidung verschütten, wechseln Sie diese.
- Lagern Sie den Kraftstoff nur in zugelassenen Behältern.
- Bewahren Sie Gerät und Kraftstoff so auf, dass keine Gefahr besteht, dass Kraftstoff ausläuft oder Dämpfe zu Beschädigungen führen können.
- Leeren Sie den Kraftstoff im Freien und weit entfernt von offenem Feuer in einen für Kraftstoff zugelassenen Behälter.

Sicherer Umgang mit Akkus



WARNUNG: Ein beschädigter Akku kann eine Explosion verursachen und zu Verletzungen führen. Wenn der Akku

deformiert oder beschädigt ist, wenden Sie sich an eine zugelassene Husqvarna Servicewerkstatt.



WARNUNG: Lesen Sie die folgenden Warnhinweise, bevor Sie das Gerät benutzen.

- Verwenden Sie in der Nähe von Akkus stets eine Schutzbrille.
- Tragen Sie keine Uhren, Schmuck oder andere Gegenstände aus Metall in der Nähe des Akkus.
- Bewahren Sie den Akku außerhalb der Reichweite von Kindern auf.
- Laden Sie den Akku in einem Bereich mit guter Belüftung auf.
- Halten Sie entflammbare Materialien in einem Mindestabstand von 1 m, wenn Sie den Akku aufladen.
- Entsorgen Sie ausgetauschte Akkus. Siehe *Entsorgung auf Seite 31*.
- Von der Batterie können explosive Gase ausgehen. Rauchen Sie nicht in der Nähe der Batterie! Halten Sie den Akku von offenen Flammen oder Funken fern.

Sicherheitshinweise für die Wartung



WARNUNG: Das Gerät ist schwer und kann zu Verletzungen oder Schäden an Eigentum oder angrenzenden Bereichen führen. Führen Sie keine Wartungsarbeiten an Motor oder Mähdeck durch, ohne dass die folgenden Bedingungen erfüllt sind:

- Der Motor ist ausgeschaltet.
- Das Gerät ist auf einer ebenen Fläche abgestellt.
- Die Handbremse ist angezogen.
- Der Zündschlüssel ist abgezogen.
- Das Mähdeck ist angehoben.
- Die Zündkabel sind von den Zündkerzen abgezogen.



WARNUNG: Die Abgase des Motors enthalten Kohlenmonoxid, ein geruchloses, giftiges und sehr gefährliches Gas. Verwenden Sie das Gerät nicht in

geschlossenen Räumen oder in Räumen mit unzureichendem Luftstrom.



WARNUNG: Lesen Sie die folgenden Warnhinweise, bevor Sie das Gerät benutzen.

- Für eine optimale Leistung und Sicherheit führen Sie regelmäßig Wartungsarbeiten am Gerät entsprechend den Angaben im Wartungsplan durch. Siehe *Wartungsplan auf Seite 18*.
- Elektrische Schläge können zu Verletzungen führen. Berühren Sie keine Kabel, während der Motor läuft. Führen Sie keinen Funktionstest an der Zündanlage mit den Fingern durch.
- Starten Sie den Motor nicht, wenn die Schutzabdeckungen entfernt wurden. Es besteht große Gefahr von Verletzungen durch bewegliche oder heiße Teile.
- Lassen Sie das Gerät abkühlen, bevor Sie Wartungsarbeiten im Bereich des Motors durchführen.
- Die Klingen sind scharf und können Schnittwunden verursachen. Umwickeln Sie die Klingen zum Schutz oder tragen Sie Schutzhandschuhe, wenn Sie an ihnen arbeiten.
- Bringen Sie das Mähdeck immer in die Wartungsposition, um es zu reinigen. Stellen Sie das Gerät nicht am Rand eines Grabens oder einer Steigung ab, wenn Sie sich Zugang zum Mähdeck verschaffen möchten.



ACHTUNG: Lesen Sie die folgenden Vorsichtshinweise, bevor Sie das Gerät benutzen.

- Drehen Sie den Motor nicht, wenn die Zündkerze oder das Zündkabel entfernt wurde.
- Stellen Sie sicher, dass alle Muttern und Schrauben korrekt angezogen sind und dass die Ausrüstung in gutem Zustand ist.
- Ändern Sie nicht die Einstellung des Drehzahlreglers. Wenn die Motordrehzahl zu hoch ist, können die Produktbestandteile beschädigt werden. Siehe *Technische Daten auf Seite 32* für die maximal zulässige Motordrehzahl.
- Das Gerät nur mit der vom Hersteller gelieferten oder empfohlenen Ausrüstung zugelassen.

Montage

Einleitung



WARNUNG: Die Spannfeder des Antriebsriemens kann brechen und zu Verletzungen führen. Tragen Sie eine

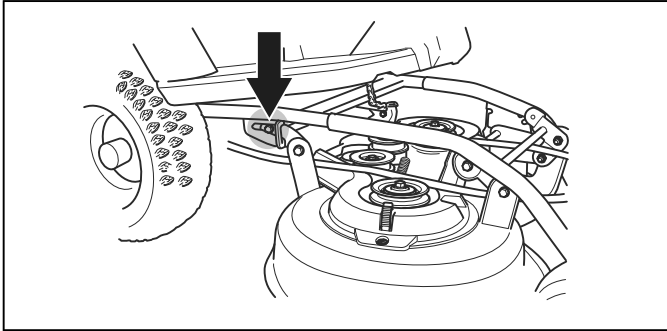
Schutzbrille, wenn Sie das Mähdeck anbringen oder entfernen.

Lesen Sie die Montageanleitung in der Bedienungsanleitung sorgfältig durch. Ein Aufkleber auf der Innenseite der vorderen Abdeckung des Geräts

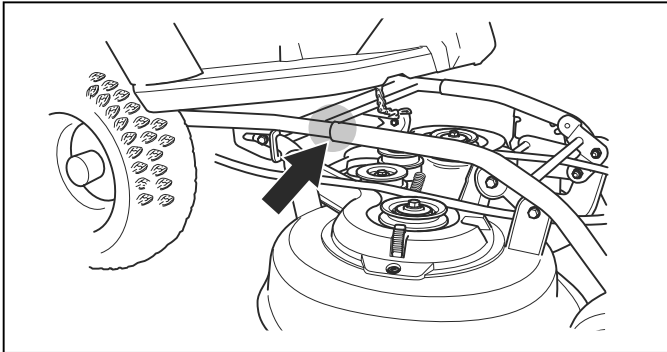
zeigt ebenfalls, wie das Mähdeck angebracht und entfernt wird.

So befestigen Sie das Mähdeck

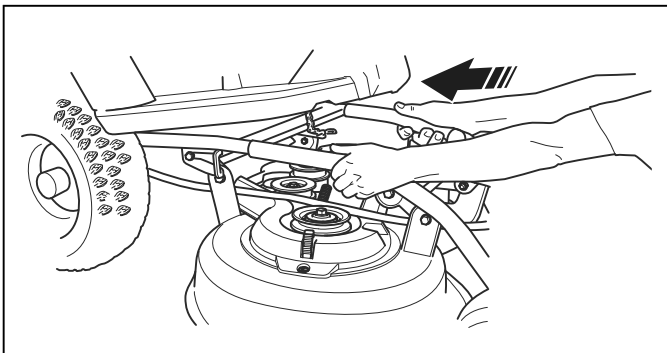
1. Stellen Sie das Gerät auf einer ebenen Fläche ab.
2. Betätigen Sie die Feststellbremse.
3. Drücken Sie das Mähdeck nach innen und schieben Sie dabei die Führungsbolzen in die Nuten des Geräterahmens.



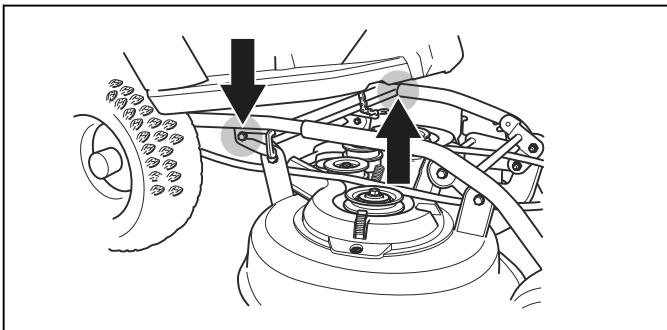
4. Richten Sie die Rohre auf dem Mähdeck mit den Rohren auf dem Geräterahmen aus.



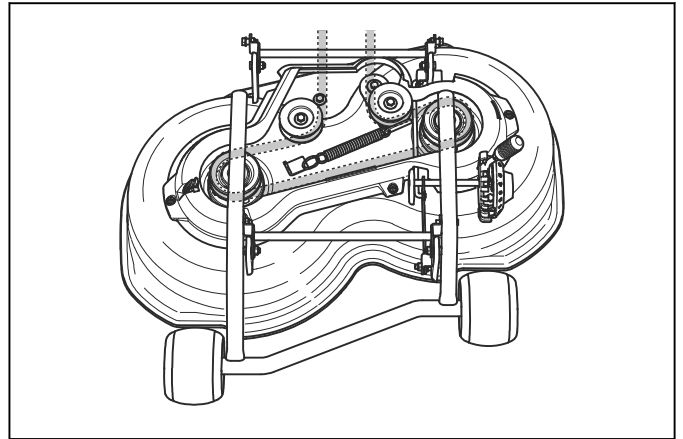
5. Halten Sie das Mähdeck mit beiden Händen fest und drücken Sie es hinein.



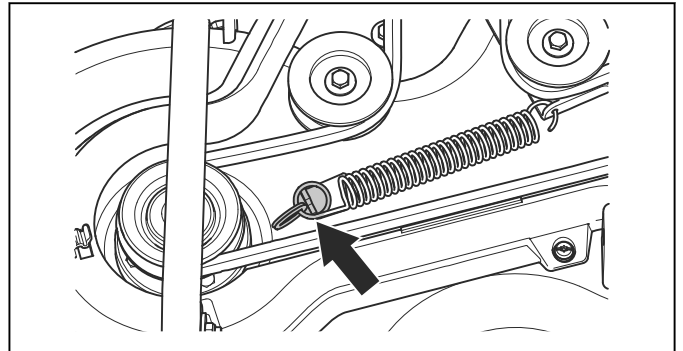
6. Drücken Sie, bis Rohre und Schrauben die Unterseite berühren.



7. Bringen Sie den Treibriemen entsprechend der Abbildung an.

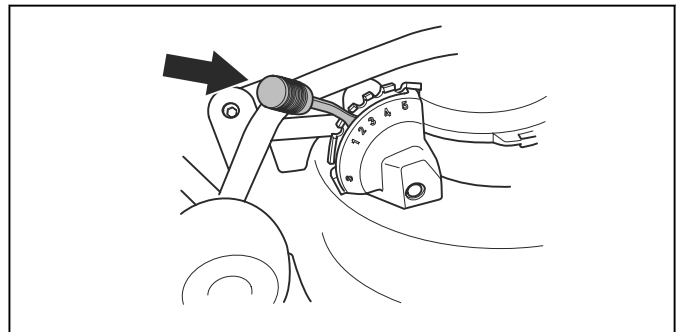


8. Befestigen Sie die Spannfeder zum Spannen des Treibriemens.



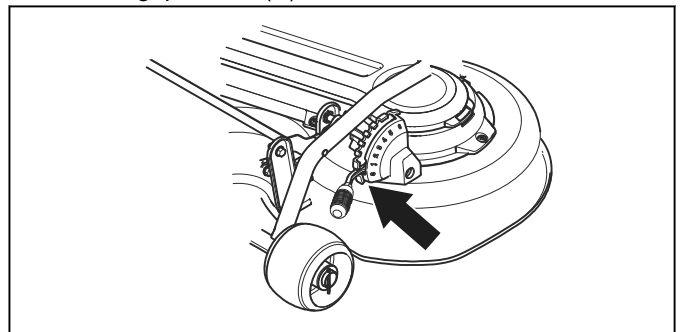
9. Bringen Sie die Abdeckung des Treibriemens wieder an.

10. Stellen Sie den Schnitthöhenhebel in eine Position zwischen 1 und 5.

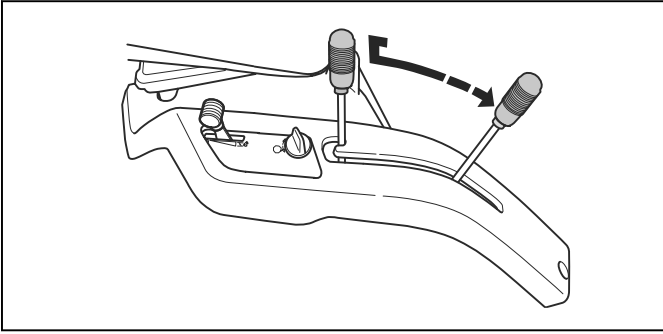


So entfernen Sie das Mähdeck

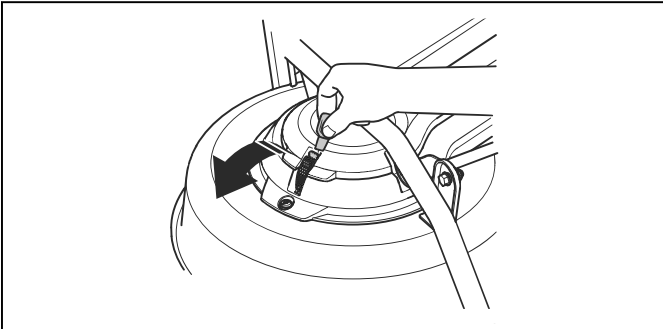
1. Stellen Sie das Gerät auf einer ebenen Fläche ab.
2. Betätigen Sie die Feststellbremse.
3. Stellen Sie den Schnitthöhenhebel in die Wartungsposition (S).



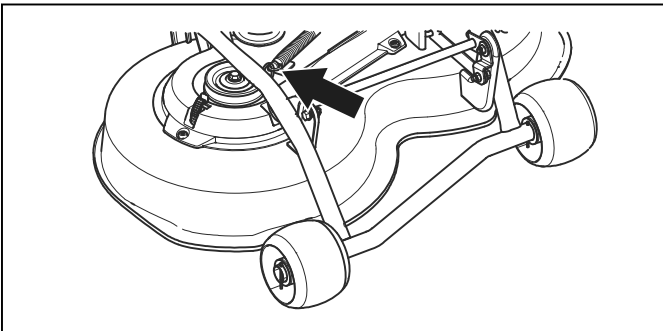
4. Stellen Sie den Hubhebel für das Mähdeck in Betriebsposition.



5. Lösen Sie die Klammer und nehmen Sie die Abdeckung des Treibriemens ab.

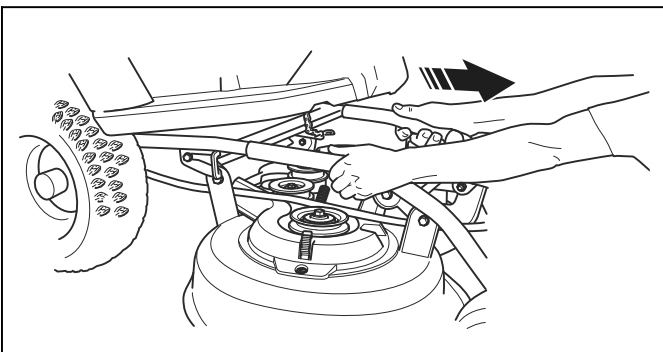


6. Ziehen Sie die Feder des Treibriemens ab, um die Spannung des Treibriemens zu lösen.

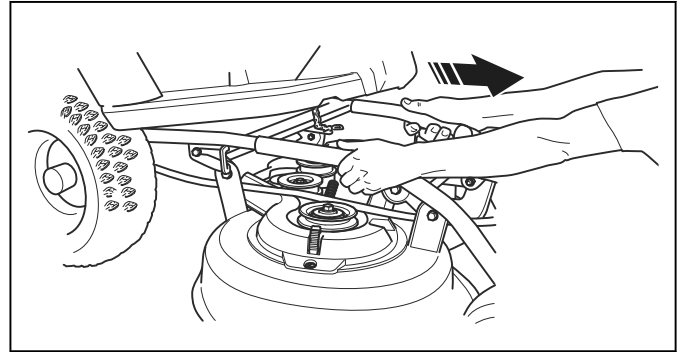


7. Nehmen Sie den Treibriemen ab.

8. Für (R 112C, R 112C5): Halten Sie das Mähdeck mit beiden Händen fest und ziehen Sie es heraus. Nehmen Sie das Mähdeck ab und lehnen es an das Gerät bzw. an eine Wand.



9. Für (R 115C): Halten Sie das Mähdeck mit beiden Händen fest und ziehen Sie es bis zum Anschlag heraus.



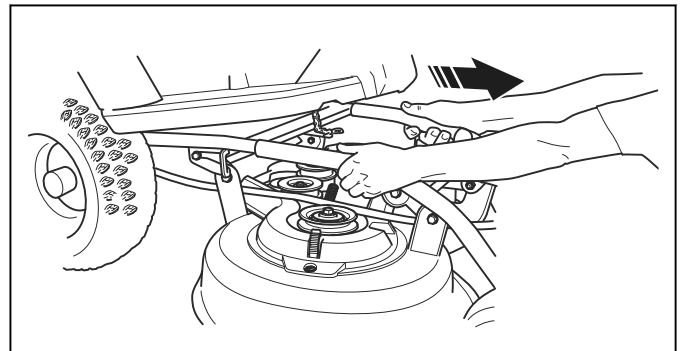
10. Bringen Sie die Geräte Rahmenverriegelung in eine senkrechte Position.



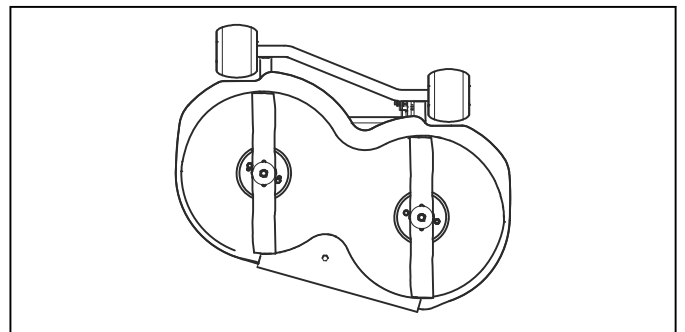
WARNUNG: Der Verriegelungsmechanismus kann zu Verletzungen an den Fingern führen, wenn Sie ihn nicht vorsichtig betätigen. Bringen Sie die Geräte Rahmenverriegelung in eine komplett senkrechte Position.

11. Entfernen Sie den Stift, um den Bolzen vom Mähdeck zu trennen.

12. Halten Sie das Mähdeck mit beiden Händen fest und ziehen Sie es heraus.



13. Nehmen Sie das Mähdeck ab und lehnen es an das Gerät bzw. an eine Wand.



Betrieb

Einleitung



WARNUNG: Vor dem Betrieb des Gerätes müssen Sie die Sicherheitsinformationen lesen und verstehen.

So füllen Sie Kraftstoff ein



WARNUNG: Benzin ist leicht entzündlich. Seien Sie vorsichtig und betanken Sie das Gerät im Freien, siehe *Sicherer Umgang mit Kraftstoff auf Seite 10*.



WARNUNG: Verwenden Sie den Kraftstofftank nicht als Auflagefläche.



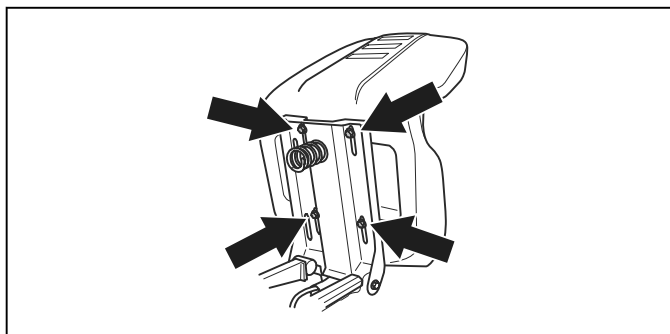
ACHTUNG: Die Verwendung eines falschen Kraftstoffs kann zu einer Beschädigung des Motors führen.

Der Motor läuft mit Benzin mit einer Mindest-Oktananzahl von 91 ROZ (87 AKI), nicht mit Öl gemischt. Wir empfehlen Ihnen biologisch abbaubares Alkylatbenzin. Verwenden Sie kein Benzin, das mehr als 10 % Ethanol enthält.

- Kontrollieren Sie den Füllstand vor jedem Gebrauch und füllen Sie bei Bedarf auf.
- Füllen Sie den Kraftstofftank nicht vollständig. Der Abstand sollte mindestens 2,5 cm betragen.

So stellen Sie den Sitz ein

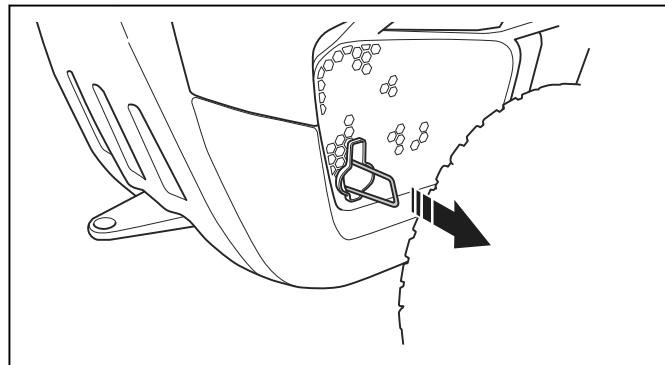
- Der Sitz kann nach vorne gekippt werden.
- Um den Sitz nach vorn und hinten zu stellen, lösen Sie die Schrauben unter dem Sitz. Schieben Sie den Sitz in die gewünschte Position und ziehen Sie die Schrauben an.



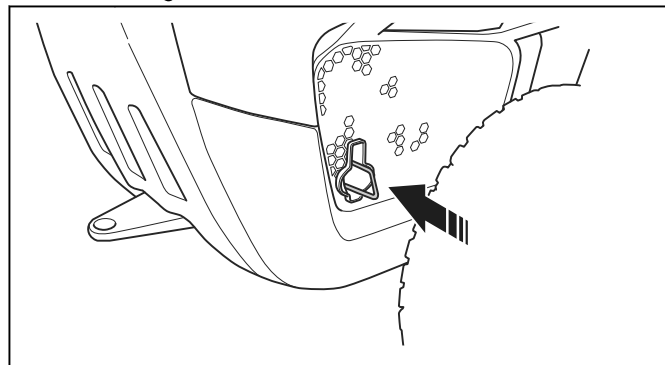
Um den Antrieb zu aktivieren und zu deaktivieren, R 112C, R 115C

Um das Gerät mit abgestelltem Motor zu bewegen, muss das Antriebssystem deaktiviert werden.

- Ziehen Sie den Hebel für das Antriebssystem vollständig heraus, um den Achsantrieb zu deaktivieren.



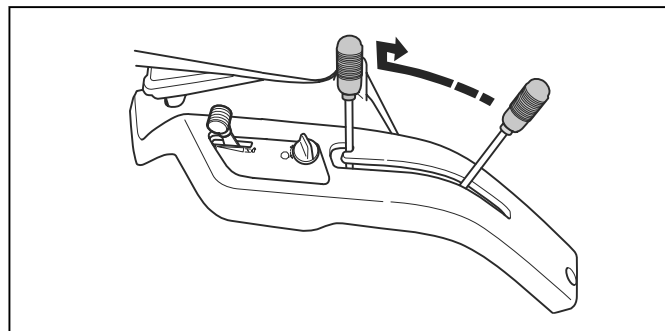
- Drücken Sie den Hebel für das Antriebssystem vollständig herein, um den Achsantrieb zu aktivieren.



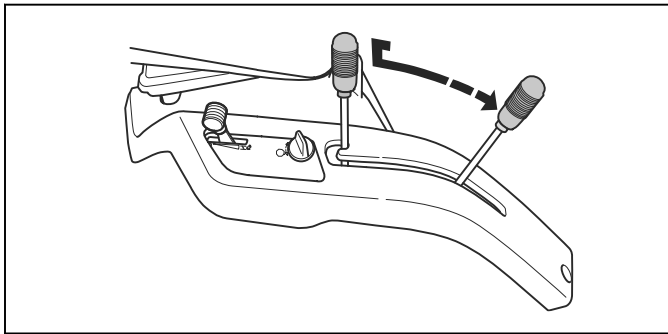
Hinweis: Verwenden Sie keine mittlere Position.

Anheben und Absenken des Mähdecks

- Um das Mähdeck in die Transportposition zu heben, ziehen Sie den Hubhebel nach hinten. Wenn der Motor eingeschaltet ist, hören die Messer auf zu rotieren.

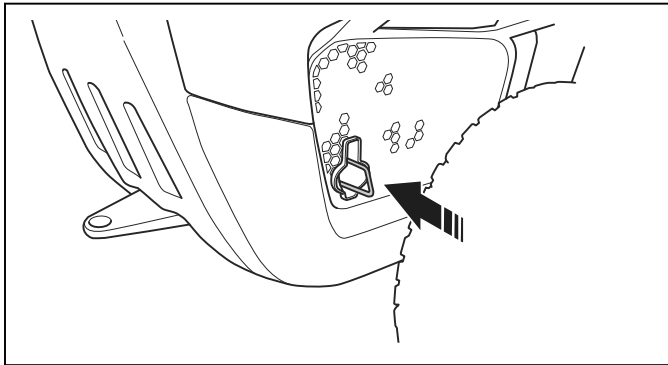


- Um das Mähdeck in die Mähposition abzusenken, drücken Sie den Sperrknopf und bewegen Sie den Hubhebel nach vorn. Wenn der Motor eingeschaltet ist, beginnen die Messer zu rotieren.

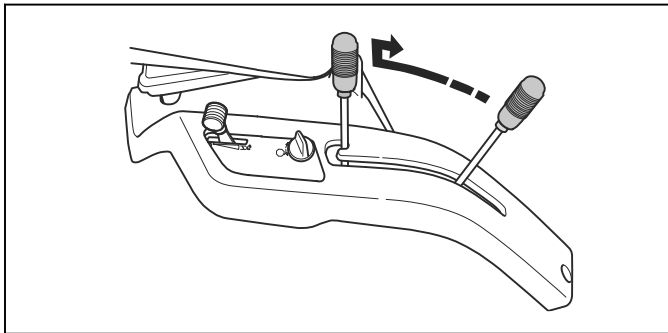


So lassen Sie den Motor an

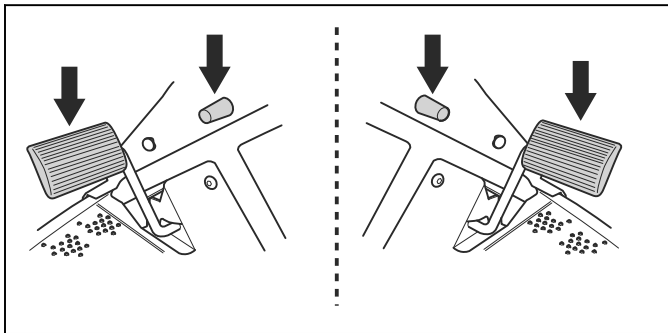
1. Stellen Sie bei R 112C, R 115C sicher, dass das Antriebssystem aktiviert ist, siehe *Um den Antrieb zu aktivieren und zu deaktivieren, R 112C, R 115C auf Seite 14.*



2. Heben Sie das Mähdeck ab.

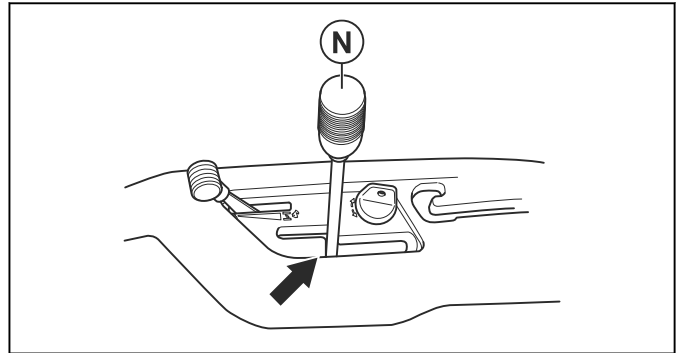


3. Betätigen Sie die Feststellbremse.



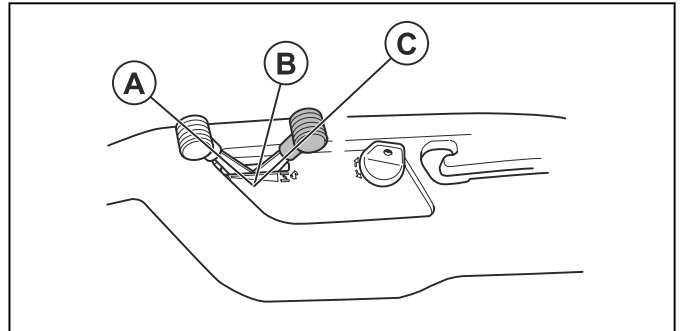
Hinweis: Bei R 112C, R 115C befindet sich die Feststellbremse auf der linken Seite. Bei R 112C5 befindet sich die Feststellbremse auf der rechten Seite.

4. Bringen Sie bei R 112C5 den Schalthebel in die Neutralstellung (N).

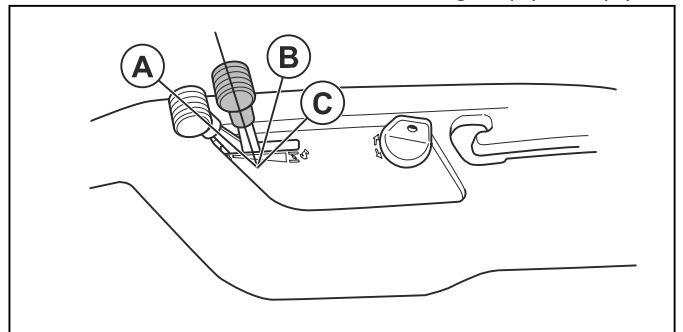


5. Für R 112C und R 112C5. Bringen Sie den Gashebel in die Startposition.

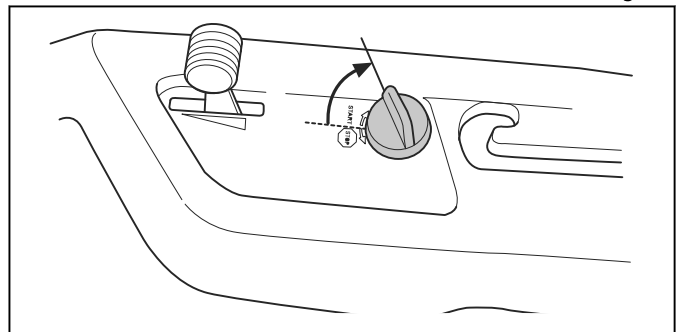
- a) Wenn der Motor kalt ist, bringen Sie den Gashebel in die Stellung (C), Choke-Position.



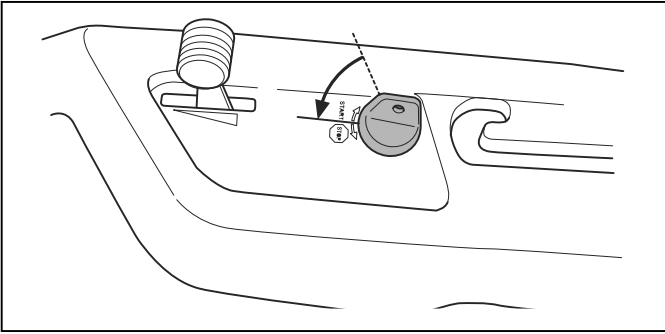
- b) Wenn der Motor warm ist, bringen Sie den Gashebel zwischen die Stellungen (A) und (B).



6. Drehen Sie den Zündschlüssel in die Startstellung.



- Wenn der Motor startet, lassen Sie den Zündschlüssel sofort los, sodass er in die Neutralstellung zurückkehrt.



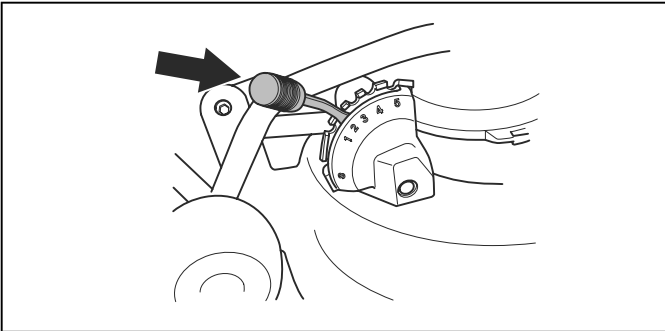
Hinweis: Aktivieren Sie den Anlasser jeweils nicht länger als fünf Sekunden. Wenn der Motor nicht startet, warten Sie 15 Sekunden, bevor Sie es erneut versuchen. Wenn der Motor nicht startet, warten Sie 1 Minute, bevor Sie es erneut versuchen.

- Lassen Sie den Motor mit halber Drehzahl (B) für 3 bis 5 Minuten laufen, bevor Sie ihn stark belasten.
- Stellen Sie die Motordrehzahl mit dem Gashebel ein.

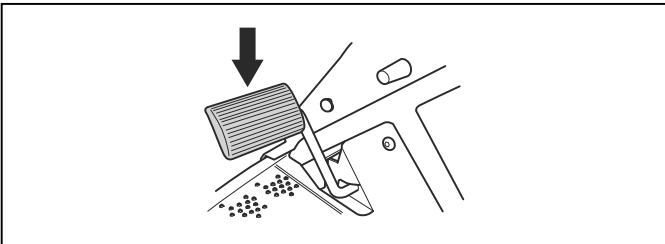
Hinweis: Das Aktivieren der Klingen bei laufendem Motor mit voller Drehzahl belastet die Treibriemen. Geben Sie auf keinen Fall Vollgas, bevor das Mähdeck in die Mähposition abgesenkt wurde.

Um das Gerät in Betrieb zu nehmen, R 112C, R 115C

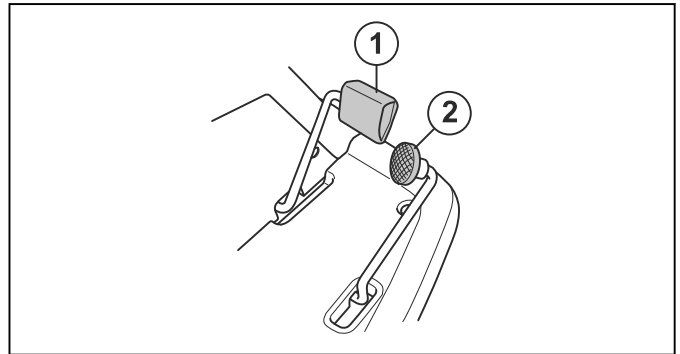
- Stellen Sie die Schnitthöhe (1-5) mit dem Schnitthöhenhebel ein.



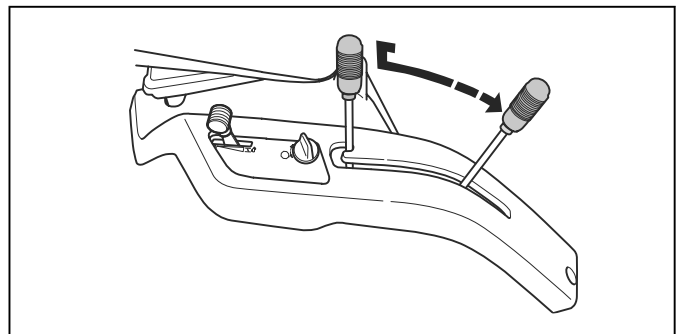
- Starten Sie den Motor.
- Betätigen Sie das Feststellbremspedal und geben Sie es dann frei, um die Feststellbremse zu lösen.



- Drücken Sie vorsichtig auf eins der Gaspedale. Die Geschwindigkeit erhöht sich je mehr das Pedal heruntergedrückt wird. Verwenden Sie Pedal (1) zum Vorwärtsfahren und Pedal (2) zum Rückwärtsfahren.



- Lösen Sie das Pedal für die Geschwindigkeit, um die Bremsen zu aktivieren.
- Senken Sie das Mähdeck ab.

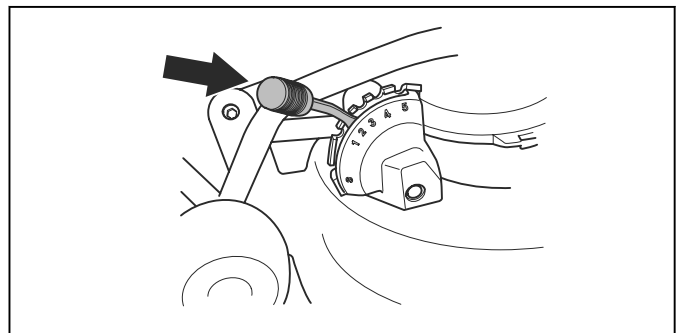


Um das Gerät in Betrieb zu nehmen, R 112C5



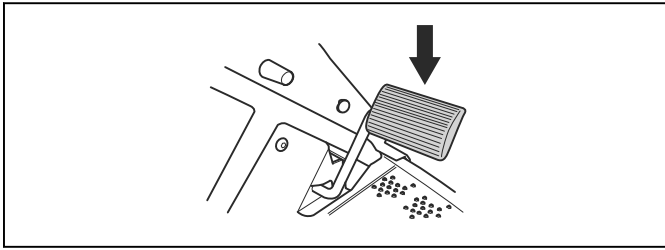
ACHTUNG: Zur Vermeidung von Schäden am Getriebe halten Sie immer das Gerät an und kuppeln Sie den Motor aus, bevor Sie in einen anderen Gang schalten.

- Stellen Sie die Schnitthöhe (1-5) mit dem Schnitthöhenhebel ein.

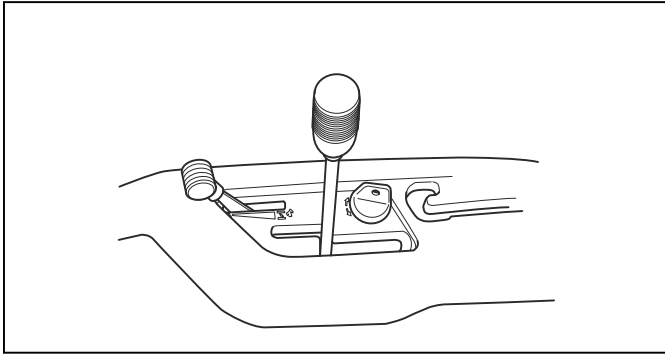


- Starten Sie den Motor.

3. Betätigen Sie das Feststellbremspedal und geben Sie es dann frei, um die Feststellbremse zu lösen.



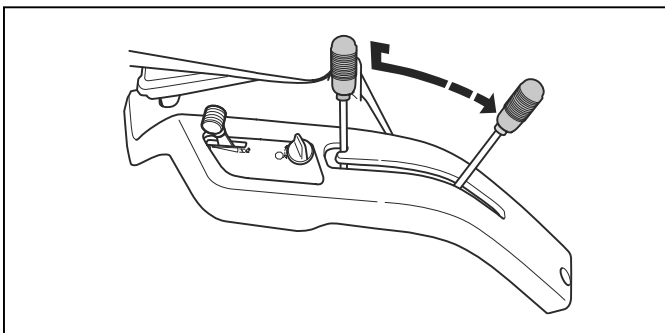
4. Drücken Sie das Kupplungspedal und wählen Sie einen Gang. Wählen Sie Gang 1–4, wenn Sie mit dem Gerät den Rasen mähen. Wählen Sie Gang 4–5 für den Transport des Geräts.



ACHTUNG: Wenn ein Gang nicht eingelegt werden kann, wenden Sie keine Gewalt an. Lassen das Kupplungspedal los, drücken Sie es wieder nach unten und versuchen Sie erneut, den Gang einzulegen.

Hinweis: Sie können das Produkt in allen 5 Gängen starten.

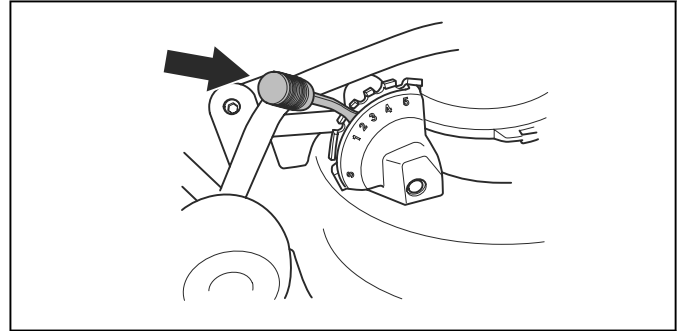
5. Lassen Sie das Kupplungspedal langsam los.
6. Senken Sie das Mähdeck ab.



7. Betätigen Sie zum Bremsen die Feststellbremse/das Bremspedal.

Um an einer Steigung zu beginnen, R 112C5

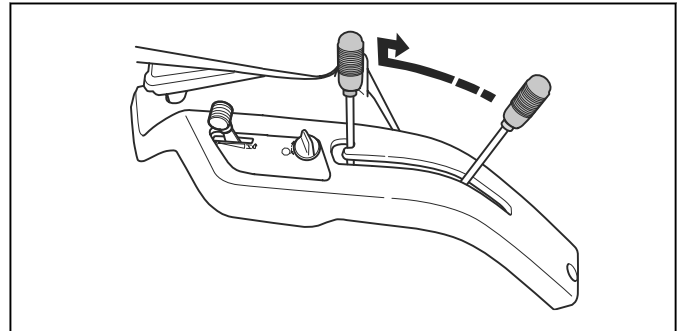
1. Stellen Sie die Schnitthöhe (1-5) mit dem Schnitthöhenhebel ein.



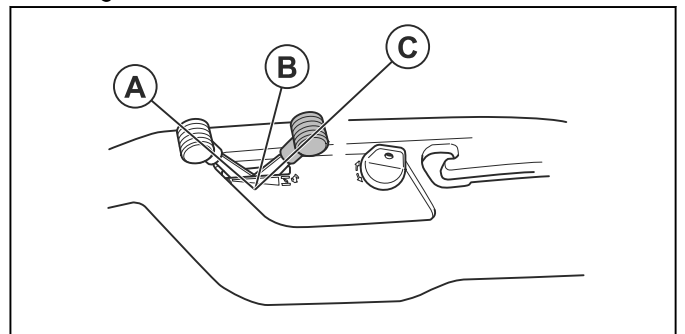
2. Starten Sie den Motor.
3. Betätigen Sie das Pedal der Feststellbremse.
4. Geben Sie Vollgas.
5. Betätigen Sie das Kupplungspedal und legen Sie den ersten Gang ein.
6. Lassen Sie das Pedal der Feststellbremse und das Kupplungspedal langsam los.

So schalten Sie den Motor aus

1. Ziehen Sie den Hubhebel für das Mähdeck nach hinten, um das Mähdeck anzuheben. Die Messer hören auf zu rotieren.

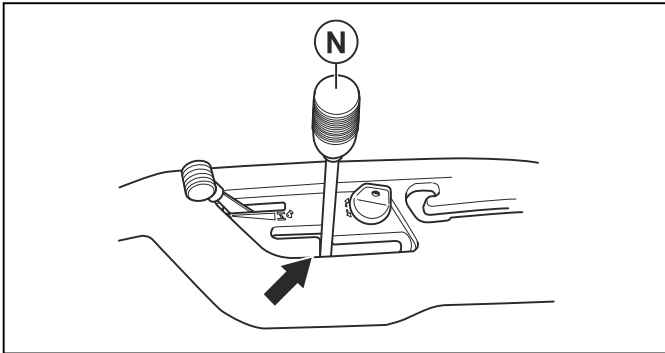


2. Bringen Sie den Gashebel in Position A.



- a) Bei R 112C, R 115C, lassen Sie den Motor mindestens 30 Sekunden im Leerlauf laufen.

- b) Bringen Sie bei R 112C5 den Schalthebel in die Neutralstellung (N).

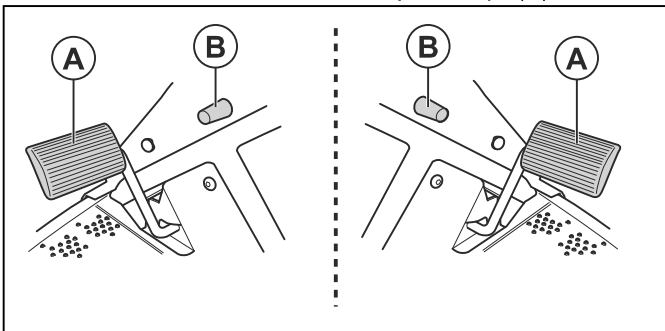


3. Den Zündschlüssel in die STOPP-Position drehen.
4. Wenn das Gerät anhält, betätigen Sie die Feststellbremse.

So betätigen und lösen Sie die Feststellbremse

Bei R 112C, R 115C befinden sich das Pedal der Feststellbremse und der Sperrknopf für die Feststellbremse auf der linken Seite. Bei R 112C5 befinden sich das Pedal der Feststellbremse und der Sperrknopf für die Feststellbremse auf der rechten Seite.

1. Betätigen Sie das Pedal der Feststellbremse (A).
2. Drücken und halten Sie den Sperrknopf (B).



3. Halten Sie den Sperrknopf gedrückt und lassen Sie das Pedal der Feststellbremse los.
4. Zum Lösen der Feststellbremse, betätigen Sie das Pedal der Feststellbremse erneut.

So erhalten Sie ein gutes Mähergebnis

- Mähen Sie keinen nassen Rasen. Nasses Gras kann zu schlechten Ergebnissen führen.
- Beginnen Sie mit einer hohen Schnitthöhe, und verringern Sie diese allmählich.
- Mähen Sie mit Klingen, die bei hoher Drehzahl rotieren (für maximal zulässige Motordrehzahl siehe *Technische Daten auf Seite 32*). Bewegen Sie das Gerät mit geringer Geschwindigkeit vorwärts. Wenn das Gras nicht zu hoch und zu dick ist, können Sie auch bei höherer Geschwindigkeit ein gutes Ergebnis erzielen.
- Um die besten Ergebnisse zu erzielen, mähen Sie den Rasen häufig und verwenden die Mulchfunktion. Siehe *So entfernen Sie den Mulcheinsatz auf Seite 26*.

Wartung

Einleitung



WARNUNG: Vor der Durchführung von Wartungsarbeiten müssen Sie die Sicherheitsinformationen lesen und verstehen.

Wartungsplan

X = Diese Anweisungen sind in dieser Bedienungsanleitung enthalten.

O = Diese Anweisungen sind nicht in dieser Bedienungsanleitung enthalten. Lassen Sie die Wartung von einer zugelassenen Servicewerkstatt durchführen.

Wartungsplan		Vor jedem Gebrauch/wöchentlich	Alle 50 Stunden oder jährlich
Allgemein	Batterie und Klemmen reinigen.		○
	Den Ladezustand der Batterie kontrollieren. Die Batterie ggf. laden.		X
	Alle Riemen und Riemenscheiben auf Verschleiß und Beschädigung untersuchen. Ersetzen Sie verschlissene oder beschädigte Teile.		○
	Motor und Getriebe reinigen.	X	X
	Alle Seile auf Beschädigungen prüfen.		○
	Die Lenkdrähte einstellen.		○
	Das Gerät schmieren.		○
	Sicherstellen, dass alle Schrauben richtig festgezogen sind.		○
	Sicherstellen, dass der Reifendruck in allen Reifen korrekt ist.		X
	Die Steuerkette im Rahmentunnel prüfen.		○
Motor	Den Hochdruckschlauch auf Verschleiß und Schäden überprüfen. Bei Bedarf den Kraftstoffschlauch ersetzen.		○
	Den Kraftstofffilter ersetzen.		X
	Den Luftfilter reinigen.	X	
	Den Luftfilter ersetzen.		X
	Den Schalldämpfer und das Wärmeleitblech überprüfen.	X	X
	Den Motorölstand kontrollieren. Bei Bedarf Motoröl nachfüllen.	X	
	Das Motoröl wechseln.		X
	Den Motorölfilter ersetzen (falls vorhanden).		X
	Die Zündkerze ersetzen.		X
Motordrehzahl prüfen. Die Motordrehzahl ggf. einstellen.		○	

Wartungsplan		Vor jedem Gebrauch/wöchentlich	Alle 50 Stunden oder jährlich
Getriebe, Bedienelemente und Antriebssystem	Das Getriebekühlgebläse untersuchen.	X	X
	Die Räder ausbauen und die Achsen schmieren.		O
	Sicherstellen, dass sich das Gerät nicht bewegt, wenn sich die Pedale in der Neutralstellung befinden.		O
	Bei verschiedenen Geschwindigkeiten Vorwärts- und Rückwärtsfahrt prüfen.		O
	Den Schalter des Hebels zur Klinsenaktivierung prüfen.		X
	Den Schalter des Schnitthöhenhebels prüfen.		X
	Prüfen Sie die Schalter für das Vorwärts- und Rückwärtsfahrpedal.		X
	Führen Sie eine Prüfung der Handbremse durch.	X	X
	Die Bedienerpräsenzsteuerung (OPC) kontrollieren.	X	X
Schneidausrüstung	Das Mähdeck, den Bereich unter dem Mähdeck und unter den Riemenabdeckungen reinigen.		X
	Die Fluchtung des Mähdecks kontrollieren. Stellen Sie das Mähdeck ggf. ein.		X
	Den Mähdeckriemen auf Verschleiß und Beschädigung überprüfen.		O
	Die Klinsen auf Verschleiß und Beschädigungen prüfen. Bei Bedarf die Klinsen schärfen oder ersetzen.		X

So reinigen Sie das Gerät

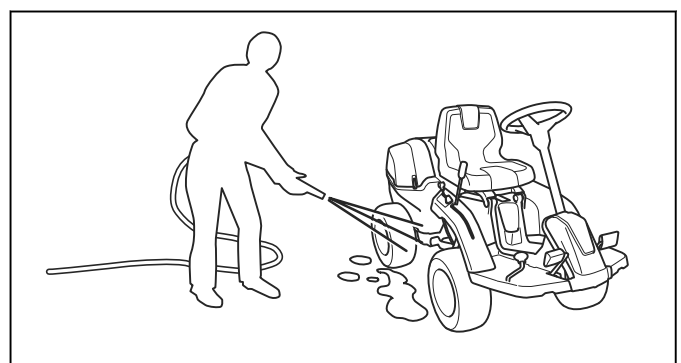


ACHTUNG: Verwenden Sie keinen Hochdruck- oder Dampfreiniger. Wasser kann in Lager und elektrische Anschlüsse gelangen und Korrosion verursachen, die zu Schäden am Gerät führt.

Reinigen Sie das Gerät sofort nach der Anwendung.

- Reinigen Sie keine heißen Oberflächen wie Motor, Schalldämpfer und Abgasanlage. Warten Sie, bis die Oberflächen abgekühlt sind, und entfernen Sie dann Gras oder Schmutz.
- Vor dem Reinigen mit Wasser reinigen Sie mit einer Bürste. Entfernen Sie Gras und Schmutz auf dem und um das Getriebe, dem Getriebe-Lufteinlass und dem Motor.
- Verwenden Sie fließendes Wasser aus einem Schlauch, um das Gerät zu reinigen. Verwenden Sie keinen Hochdruckreiniger.
- Richten Sie den Wasserstrahl nicht auf elektrische Bauteile oder Lager. Reinigungsmittel erhöhen in der Regel die Beschädigung.

- Nehmen Sie das Mähdeck zum Reinigen ab und spritzen Sie es mit einem Schlauch ab.
- Wenn das Gerät sauber ist, schalten Sie das Mähdeck kurz ein, um noch verbleibendes Wasser abzulassen.



So reinigen Sie Motor und Schalldämpfer

Halten Sie Motor und Schalldämpfer frei von Rasenschnitt und Schmutz. In Benzin oder Öl getränkter Rasenschnitt auf dem Motor kann die Brandgefahr erhöhen und das Risiko, dass der Motor zu heiß wird.

Lassen Sie den Motor abkühlen, bevor er gereinigt wird. Mit Wasser und einer Bürste reinigen.

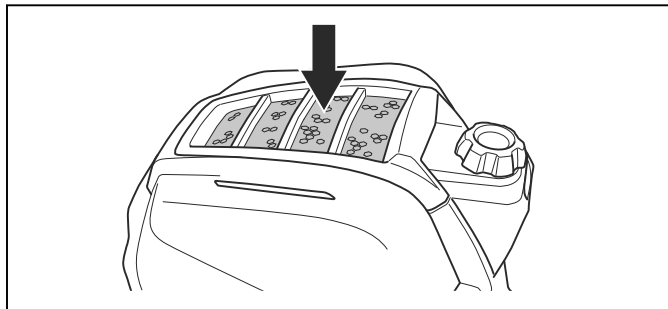
Rasenschnitt rund um den Schalldämpfer trocknet schnell und stellt eine Brandgefahr dar. Verwenden Sie eine Bürste oder entfernen Sie den Rasenschnitt mit Wasser, wenn der Schalldämpfer kalt ist.

So reinigen Sie den Kaltlufterlass des Motors, (R 112C, R 112C5)

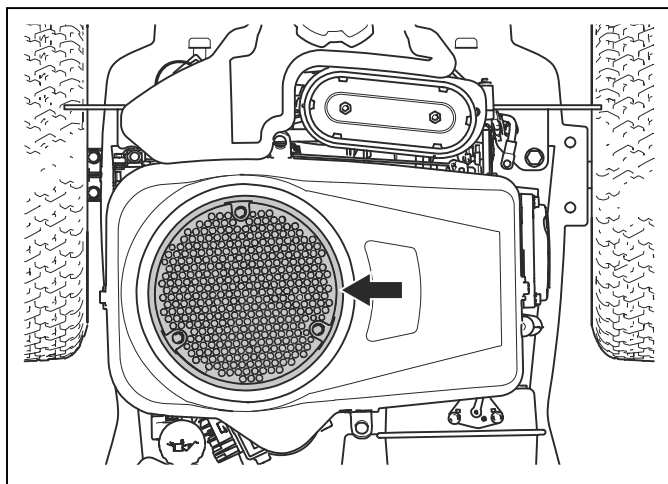


WARNUNG: Stellen Sie den Motor ab. Der Kaltlufterlass dreht sich und kann Verletzungen an Ihren Fingern verursachen.

- Stellen Sie sicher, dass das Einlassgitter in der Motorabdeckung nicht verstopft ist. Entfernen Sie Gras und Schmutz mit einer Bürste.



- Öffnen Sie die Motorhaube. Stellen Sie sicher, dass der Kaltlufterlass nicht verstopft ist. Entfernen Sie Gras und Schmutz mit einer Bürste.

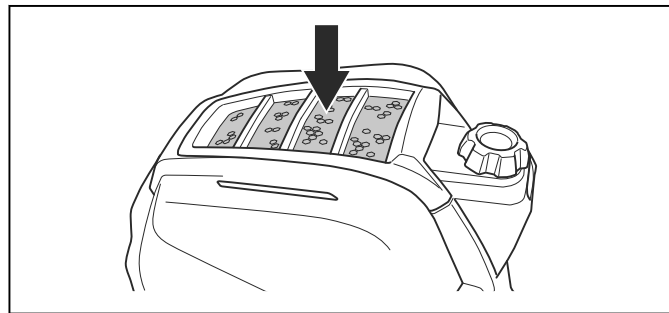


Um den Kaltlufterlass des Motors zu reinigen, (R 115C)

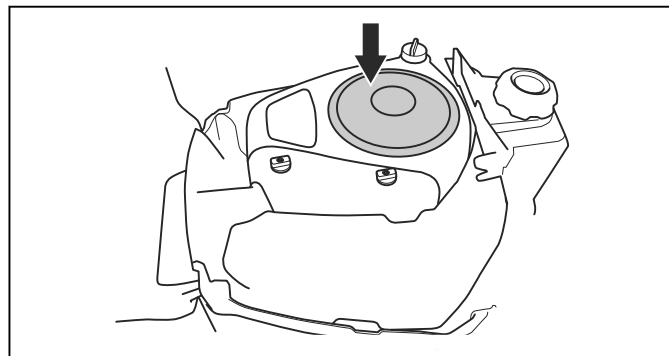


WARNUNG: Motor stoppen. Der Kaltlufterlass dreht sich und kann Verletzungen an Ihren Fingern verursachen.

- Stellen Sie sicher, dass das Einlassgitter in der Motorabdeckung nicht verstopft ist. Entfernen Sie Gras und Schmutz mit einer Bürste.



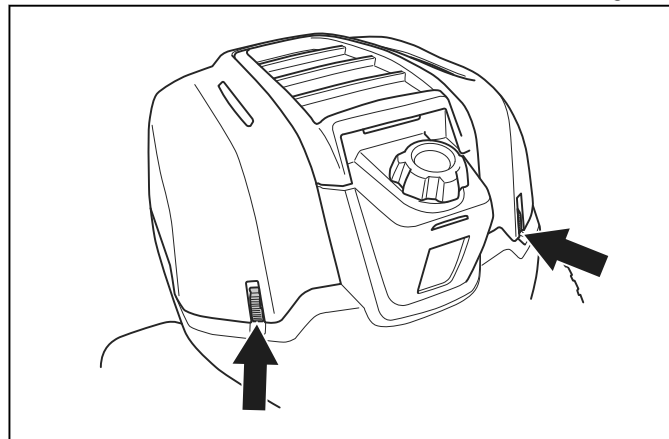
- Öffnen Sie die Motorhaube. Stellen Sie sicher, dass der Kaltlufterlass nicht verstopft ist. Entfernen Sie Gras und Schmutz mit einer Bürste.



So entfernen Sie die Abdeckungen

So entfernen Sie die Motorabdeckung

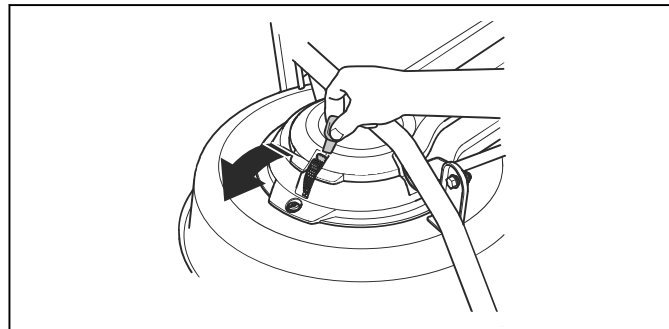
1. Lösen Sie die Klammern an der Motorabdeckung.



2. Klappen Sie die Abdeckung nach hinten.

So nehmen Sie die Riemenabdeckung ab

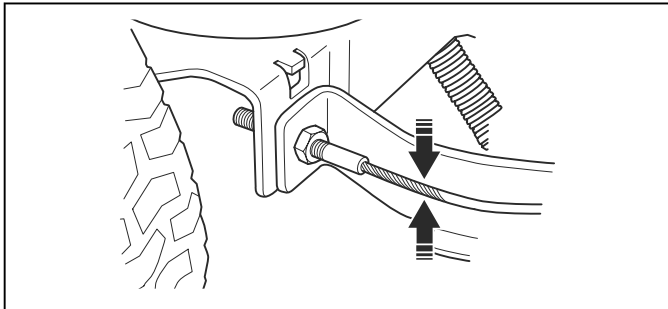
1. Lösen Sie die Klammer an der Riemenabdeckung.



- Entfernen Sie die Riemenabdeckung.

So überprüfen Sie die Lenkseilzüge

- Die Lenkseilzüge sind korrekt angezogen, wenn Sie sie manuell 5 mm nach oben oder unten in der Nut auf dem Lenkring bewegen können.



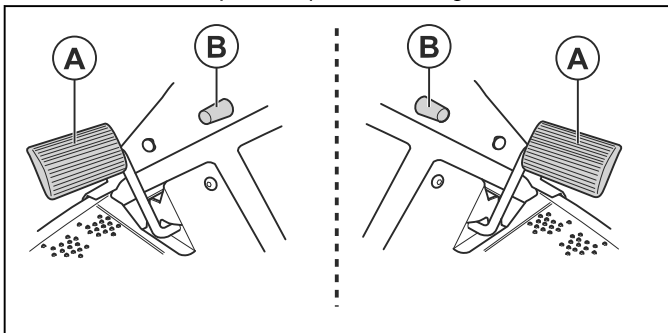
- Wenn die Seilzüge zu locker sind, lassen Sie sie von einer autorisierten Servicewerkstatt einstellen.

So kontrollieren Sie die Feststellbremse

- Stellen Sie das Gerät auf einem festen Untergrund mit Neigung ab.

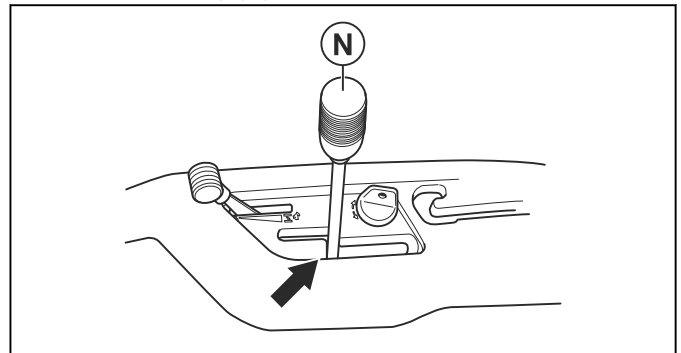
Hinweis: Stellen Sie das Gerät nicht auf einem Grashang ab, wenn Sie eine Kontrolle der Feststellbremse durchführen.

- Betätigen Sie das Pedal der Feststellbremse (A).
- Drücken und halten Sie den Sperrknopf (B) und lassen Sie das Pedal der Feststellbremse los, während der Sperrknopf weiterhin gedrückt wird.



Hinweis: Bei R 112C, R 115C befindet sich die Feststellbremse auf der linken Seite. Bei R 112C5 befindet sich die Feststellbremse auf der rechten Seite.

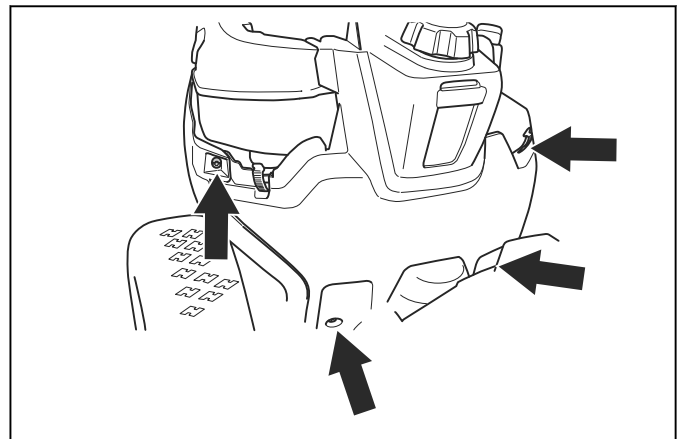
- Bringen Sie bei R 112C5 den Schalthebel in die Neutralstellung (N).



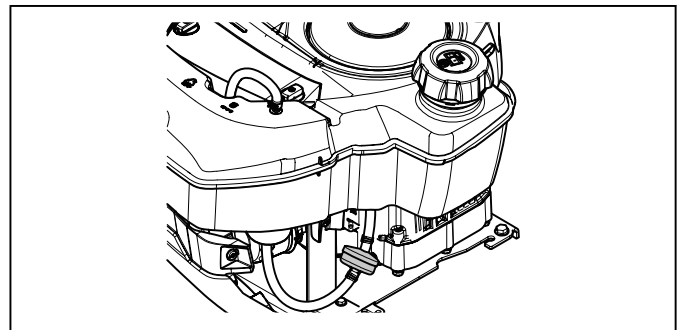
- Wenn das Gerät sich bewegt, lassen Sie die Feststellbremse von einer autorisierten Servicewerkstatt einstellen.
- Betätigen Sie das Pedal der Feststellbremse erneut, um die Feststellbremse zu lösen.

So tauschen Sie den Kraftstofffilter aus

- Öffnen Sie die Motorhaube.
- Für den Zugriff auf den Kraftstofffilter lösen Sie die 4 Schrauben und nehmen Sie die Schutzabdeckung ab.



- Entfernen Sie die Schlauchhalter vom Kraftstofffilter mit einer Flachzange.
- Ziehen Sie den Kraftstofffilter von den Schlauchenden ab.

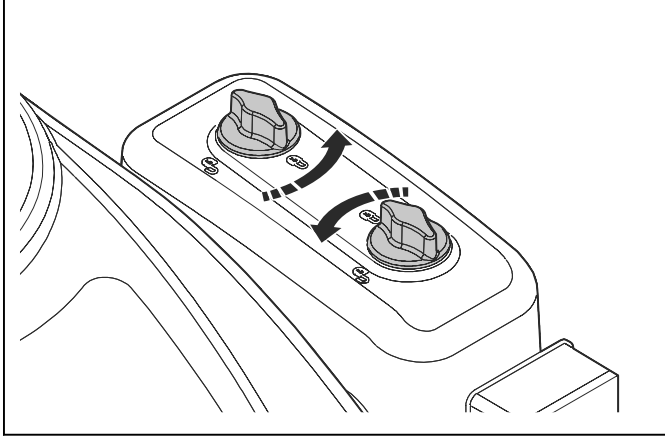


- Drücken Sie die Schlauchenden in den neuen Kraftstofffilter. Verwenden Sie flüssiges Reinigungsmittel an den Enden des Kraftstofffilters, um die Verbindung zu vereinfachen.
- Schieben Sie die Schlauchhalter gegen den Kraftstofffilter.

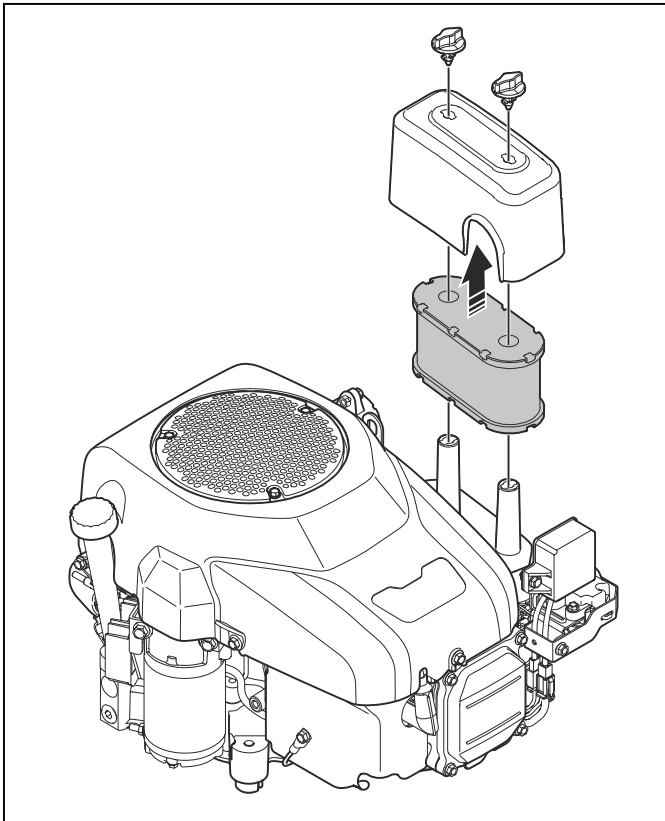
7. Bringen Sie die Schutzabdeckung mit den 4 Schrauben an.

So reinigen Sie den Luftfilter und ersetzen ihn (R 112C, R 112C5)

1. Öffnen Sie die Motorhaube.
2. Lösen Sie die beiden Drehknöpfe des Luftfilterdeckels, und entfernen Sie den Filter.



3. Nehmen Sie den Luftfiltereinsatz aus dem Filtergehäuse.



4. Führen Sie die folgenden Schritte aus, um den Schaumstoff-Luftfilter zu reinigen.
 - a) Entfernen Sie den Schaumstoff-Luftfilter aus dem Luftfiltereinsatz.
 - b) Reinigen Sie den Schaumstoff-Luftfilter mit einem milden Reinigungsmittel.
 - c) Lassen Sie den Schaumstoff-Luftfilter trocknen.
 - d) Setzen Sie den Schaumstoff-Luftfilter in den Luftfiltereinsatz ein.

5. Führen Sie die folgenden Schritte aus, um den Papier-Luftfilter zu reinigen.
 - a) Schlagen Sie den Papier-Luftfilter gegen eine harte Oberfläche.
 - b) Blasen Sie Druckluft in die Innenseite des Papier-Luftfilters.

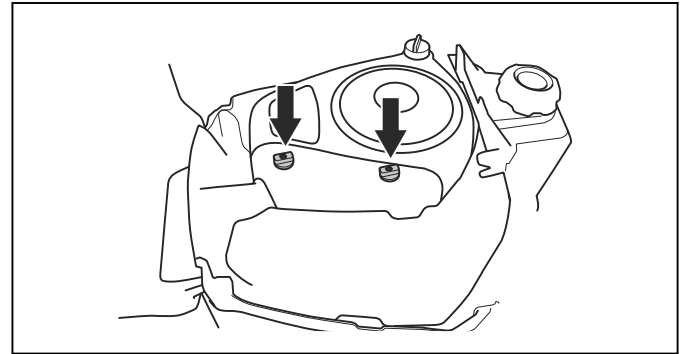


ACHTUNG: Wenn der Papier-Luftfilter nicht sauber wird, muss er ausgetauscht werden.

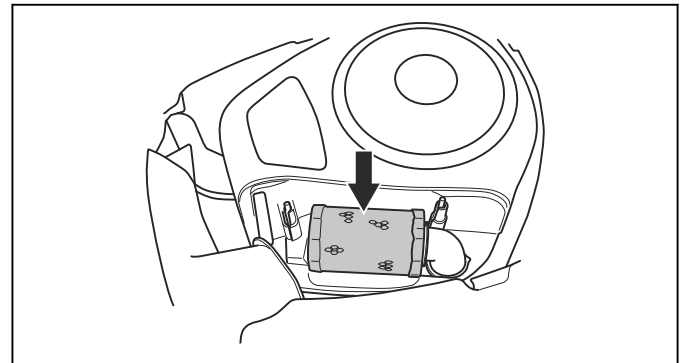
6. Die Installation erfolgt in umgekehrter Reihenfolge.

So ersetzen Sie den Luftfilter (R 115C)

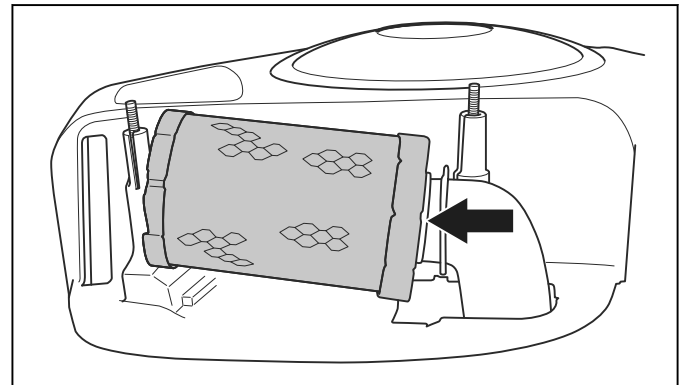
1. Öffnen Sie die Motorhaube.
2. Lösen Sie die beiden Drehknöpfe des Luftfilterdeckels, und entfernen Sie den Filter.



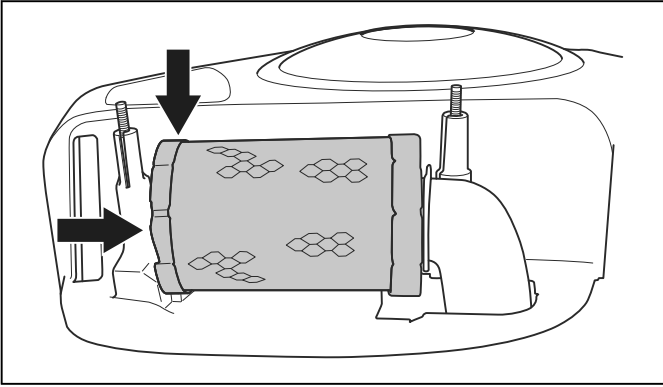
3. Nehmen Sie den Luftfiltereinsatz aus dem Filtergehäuse.



4. Setzen Sie einen neuen Filtereinsatz auf den Luftschlauch.



- Drücken Sie den Luftfiltereinsatz in die richtige Position.



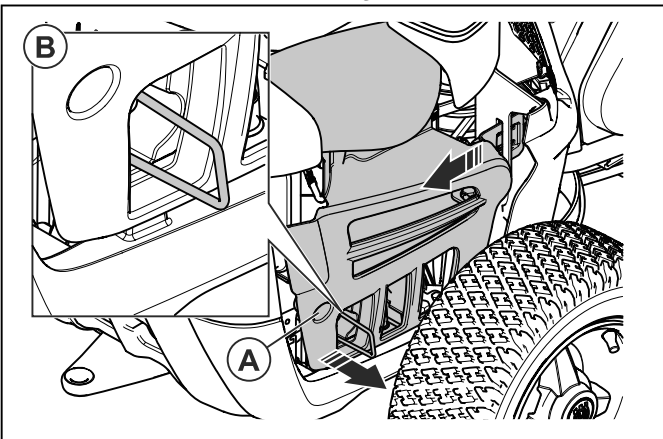
- Bringen Sie den Luftfilterdeckel wieder an, und ziehen Sie die Drehknöpfe fest.

So entfernen und befestigen Sie die hintere rechte Abdeckung

- Öffnen Sie die Motorhaube.
- Entfernen Sie die Schraube (A).
- Drehen Sie den Hebel des Antriebssystems (B) gegen den Uhrzeigersinn, um ihn vom Antrieb zu lösen.

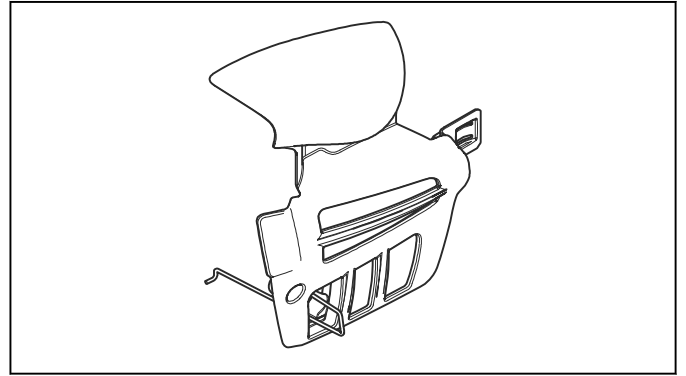
Hinweis: Entfernen Sie das Antriebssystem nicht vollständig.

- Entfernen Sie die hintere rechte Abdeckung. Der Hebel des Antriebssystems wird zusammen mit der hinteren rechten Abdeckung entfernt.

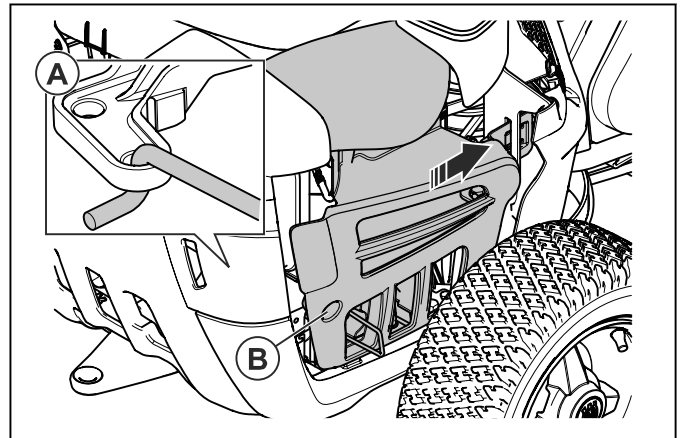


Hinweis: Die Kunststoffabdeckungen sind flexibel. Biegen Sie diese vorsichtig, um das Entfernen zu erleichtern.

- Bevor Sie die hintere rechte Abdeckung anbringen, stellen Sie sicher, dass sich der Hebel des Antriebssystems in der richtigen Position befindet.



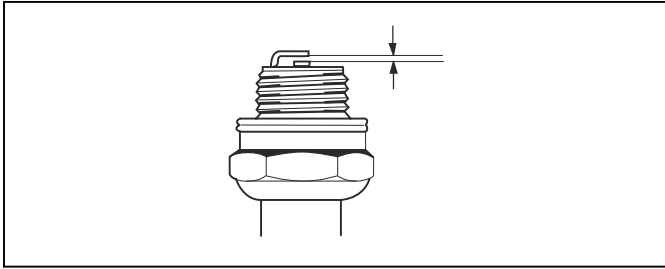
- Setzen Sie die hintere rechte Abdeckung wieder in die Ausgangsstellung zurück.
- Führen Sie den Haken am Ende des Hebels des Antriebssystems wie dargestellt durch das Loch (A).
- Befestigen Sie die Schraube (B).



So überprüfen und wechseln Sie die Zündkerze

- Entfernen Sie die rechte Seitenabdeckung, siehe *So entfernen und befestigen Sie die hintere rechte Abdeckung auf Seite 24*.
- Entfernen Sie den Zündkabelschuh und reinigen Sie den Bereich um die Zündkerze.
- Entfernen Sie die Zündkerze mit einem $\frac{5}{8}$ " (16 mm) Zündkerzenschlüssel.
- Überprüfen Sie die Zündkerze. Ersetzen Sie die Zündkerze, wenn die Elektroden durchgebrannt sind oder die Isolierung Risse oder Schäden aufweist. Wenn die Zündkerze nicht beschädigt ist, reinigen Sie sie mit einer Stahlbürste.

5. Prüfen Sie den Elektrodenabstand und stellen Sie sicher, dass er korrekt ist. Siehe *Technische Daten auf Seite 32*.



6. Verbiegen Sie die Seitenelektrode, um den Elektrodenabstand einzustellen.
7. Setzen Sie die Zündkerze wieder ein und drehen Sie sie von Hand, bis sie den Zündkerzensitz berührt.
8. Ziehen Sie die Zündkerze mit dem Zündkerzenschlüssel an, bis die Scheibe komprimiert wird.
9. Ziehen Sie eine gebrauchte Zündkerze um weitere 3 mm, eine neue Zündkerze um eine weitere Vierteldrehung an.



ACHTUNG: Zündkerzen, die nicht richtig festgezogen sind, können zu Schäden am Motor führen.

10. Bringen Sie den Zündkabelschuh wieder an.



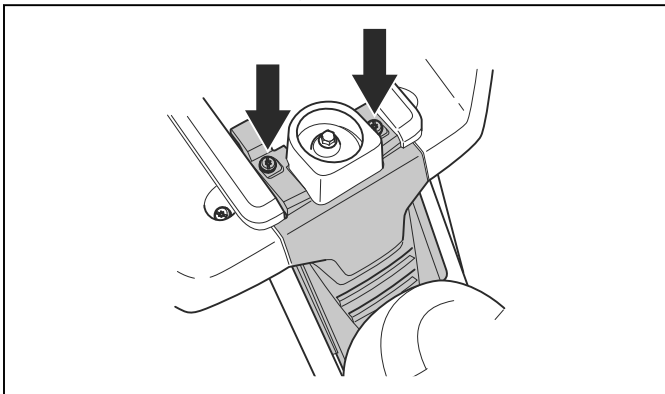
ACHTUNG: Versuchen Sie nicht, den Motor bei entfernter Zündkerze oder abgetrenntem Zündkabel zu starten.

11. Befestigen Sie die rechte Seitenabdeckung, siehe *So entfernen und befestigen Sie die hintere rechte Abdeckung auf Seite 24*.

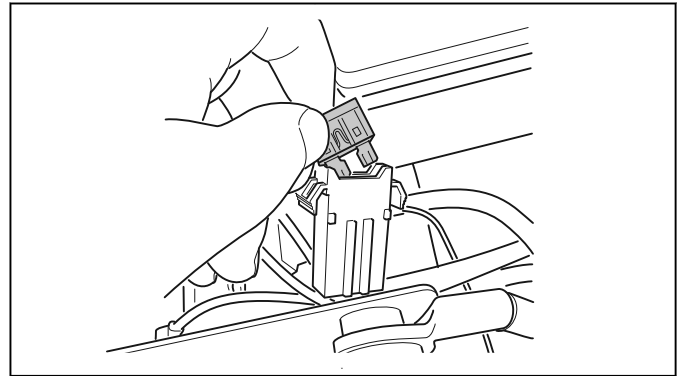
So tauschen Sie Hauptsicherung aus

Eine defekte Sicherung erkennt man an dem durchgebrannten Steckverbinder.

1. Entfernen Sie die 2 Schrauben und die Motorabdeckung (A). Die Hauptsicherung befindet sich in einer Halterung hinter dem Akku.



2. Ziehen Sie die Sicherung aus der Halterung.



3. Tauschen Sie die defekte Sicherung durch eine neue Sicherung des gleichen Typs aus, Flachstift, 15 A.
4. Tauschen Sie die Schutzhaube aus.

Wenn die Sicherung kurze Zeit nach dem Ersetzen erneut defekt ist, liegt ein Kurzschluss vor. Reparieren Sie den Kurzschluss vor der erneuten Inbetriebnahme des Geräts. Wenden Sie sich an eine zugelassene Servicewerkstatt.

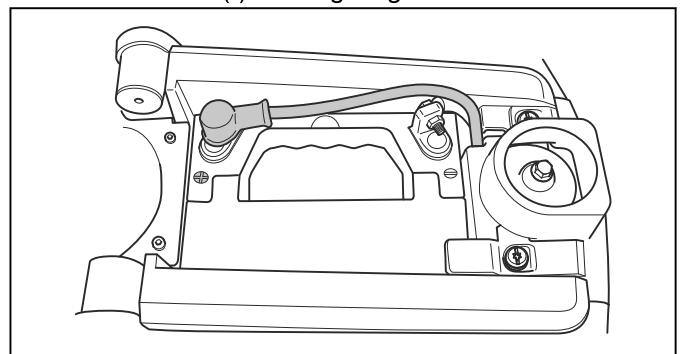
So laden Sie den Akku

- Laden Sie den Akku, wenn er zu schwach ist, um den Motor zu starten.
- Verwenden Sie ein Standard-Ladegerät.



ACHTUNG: Benutzen Sie kein Schnellladegerät oder ähnliche Starthilfen. Das führt zu Schäden am elektrischen System des Geräts.

- Für 4 Stunden mit maximal 3A aufladen
- Trennen Sie vor dem Anlassen des Motors immer die Verbindung zum Ladegerät.
- Wenn der Akku geladen wird, schließen Sie das rote Kabel an den PLUSPOL des Akkus (+) und das schwarze Kabel an den MINUSPOL des Akkus (-) an. Stellen Sie sicher, dass das rote (+) Kabel hinter das schwarze (-) Kabel gezogen wird.



So führen Sie einen Fremdstart des Motors durch

Wenn die Batterie zu schwach ist, um den Motor zu starten, können Sie Überbrückungskabel für einen Fremdstart verwenden. Das Gerät ist mit einem negativ geerdeten 12-Volt-System ausgestattet. Das Produkt,

das Sie für den Fremdstart verwenden, muss ebenfalls ein 12V-System mit negativer Masse haben.

So schließen Sie die Überbrückungskabel an

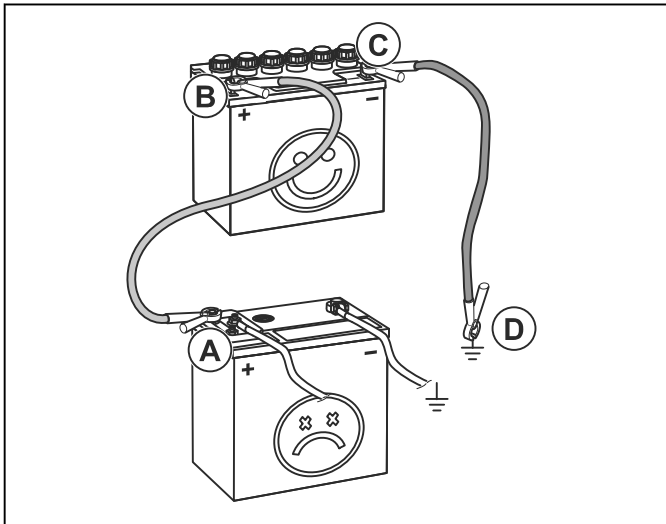


WARNUNG: Es besteht Explosionsgefahr aufgrund explosiver Gase, die von der Batterie ausgehen. Schließen Sie die Minusklemme der geladenen Batterie nicht an die oder in der Nähe der Minusklemme der schwachen Batterie an.



ACHTUNG: Verwenden Sie die Batterie Ihres Geräts nicht zum Fremdstarten anderer Fahrzeuge.

1. Entfernen Sie die Motorabdeckung.
2. Entfernen Sie die Abdeckung des Batteriekastens.
3. Schließen Sie ein Ende des roten Kabels an den PLUSPOL (+) der leeren Batterie an (A).



4. Schließen Sie das andere Ende des roten Kabels an den PLUSPOL (+) der vollständig geladenen Batterie (B) an.



WARNUNG: Schließen Sie die Enden des roten Kabels nicht am Chassis kurz.

5. Verbinden Sie ein Ende des schwarzen Kabels mit dem MINUSPOL (-) der vollgeladenen Batterie (C).
6. Verbinden Sie das andere Ende des schwarzen Kabels mit einer KAROSSERIE-MASSE (D), nicht in der Nähe von Kraftstofftank und Batterie.
7. Bringen Sie die Abdeckungen wieder an.

So entfernen Sie die Überbrückungskabel

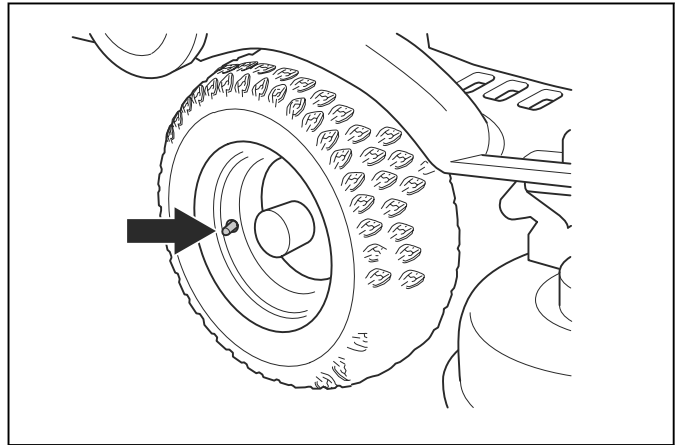
Hinweis: Entfernen Sie die Überbrückungskabel in umgekehrter Reihenfolge, wie Sie sie angeschlossen haben.

1. Entfernen Sie das SCHWARZE Kabel vom Chassis.

2. Entfernen Sie das SCHWARZE Kabel von der voll aufgeladenen Batterie.
3. Entfernen Sie das ROTE Kabel von den 2 Batterien.

Reifendruck

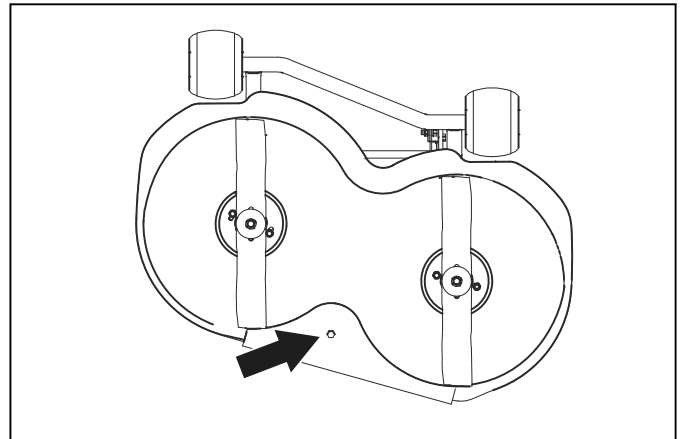
Der richtige Reifendruck beträgt 60 kPa (0,6 bar) an allen vier Reifen.



So entfernen Sie den Mulcheinsatz

Sie finden den Mulcheinsatz an der Unterseite des Mähdecks.

1. Entfernen Sie das Mähdeck. Siehe *So entfernen Sie das Mähdeck auf Seite 12*.
2. Entfernen Sie zunächst die Schraube, die den Mulcheinsatz hält, und anschließend den Einsatz selbst.



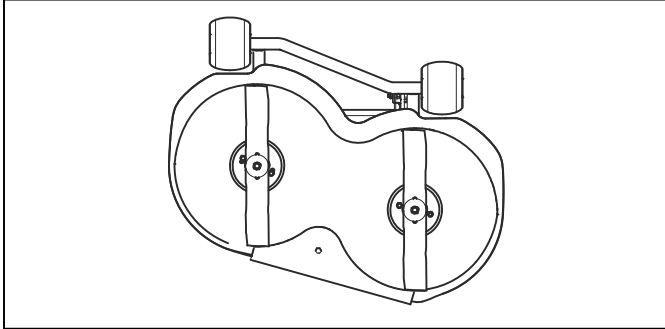
3. Bringen Sie das Mähdeck zurück die Mähposition.
4. Bringen Sie den Mulcheinsatz in umgekehrter Reihenfolge wieder an.

So überprüfen Sie die Klingen



ACHTUNG: Beschädigte oder falsch ausgewuchtete Klingen können zu Schäden am Gerät führen. Ersetzen Sie beschädigte Klingen. Wenden Sie sich zum Schärfen und Auswuchten von stumpfen Klingen an eine zugelassene Servicewerkstatt.

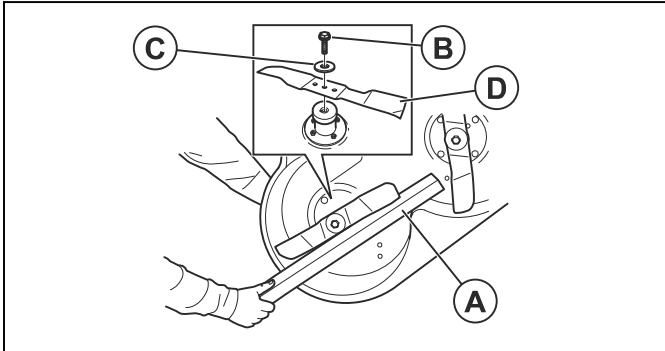
1. Entfernen Sie das Mähdeck. Siehe *So entfernen Sie das Mähdeck auf Seite 12*.
2. Sehen Sie sich die Klingen an, um zu prüfen, ob sie beschädigt sind und ob es notwendig ist, sie zu schärfen.



3. Ziehen Sie die Klingenschrauben mit einem Anziehmoment von Nm an.

So tauschen Sie die Messer aus

1. Entfernen Sie das Mähdeck. Siehe *So entfernen Sie das Mähdeck auf Seite 12*.
2. Stellen Sie die Klinge mit einem Holzklötz (A) fest.



3. Lösen und entfernen Sie die Klingenschraube (B), die Scheiben (C) und die Klinge (D).
4. Montieren Sie die neue Klinge mit den gebogenen Enden in Richtung Mähdeck.



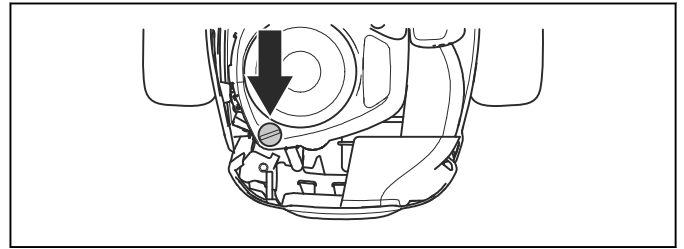
WARNUNG: Ein falscher Klingentyp kann dazu führen, dass Objekte aus dem Mähdeck geschleudert werden und schwere Verletzungen verursachen. Verwenden Sie nur die Messer entsprechend den Angaben in *Technische Daten auf Seite 32*.

5. Befestigen Sie die Klinge, die Unterlegscheibe und die Schraube. Ziehen Sie die Schraube mit dem korrekten Anziehmoment an. Siehe *Technische Daten auf Seite 32*.

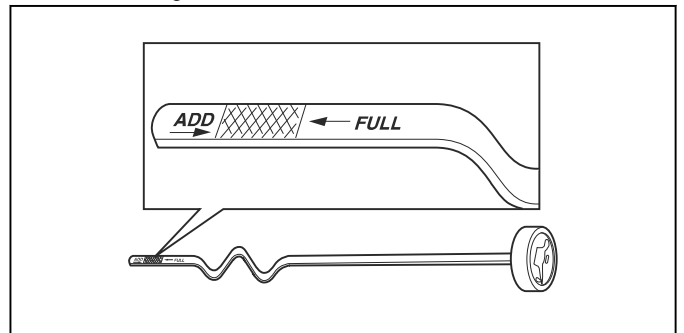
Um den Motorölstand zu prüfen, (R 112C, R 112C5)

1. Stellen Sie das Gerät auf einer ebenen Fläche ab und stellen Sie den Motor ab.
2. Öffnen Sie die Motorhaube.

3. Lösen Sie den Messstab und ziehen Sie ihn heraus.



4. Reinigen Sie den Messstab von Öl.
5. Stecken Sie ihn wieder hinein und drehen Sie ihn fest.
6. Lösen und ziehen Sie den Messstab heraus und lesen Sie den Ölstand ab.
7. Der Ölstand muss zwischen den Markierungen auf dem Messstab liegen. Wenn sich der Ölstand nahe der „ADD“-Markierung befindet, füllen Sie Öl bis zur Markierung „FULL“ nach.



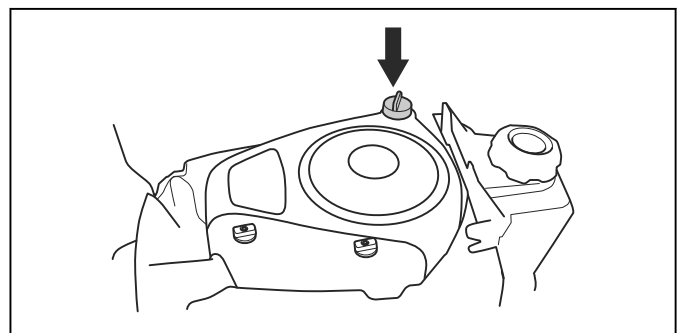
8. Füllen Sie Öl durch die Öffnung für den Ölmesstab ein. Füllen Sie das Öl langsam ein.

Hinweis: Siehe *Technische Daten auf Seite 32* für die verschiedenen Arten von Motoröl, das wir empfehlen. Mischen Sie nicht verschiedene Arten von Öl.

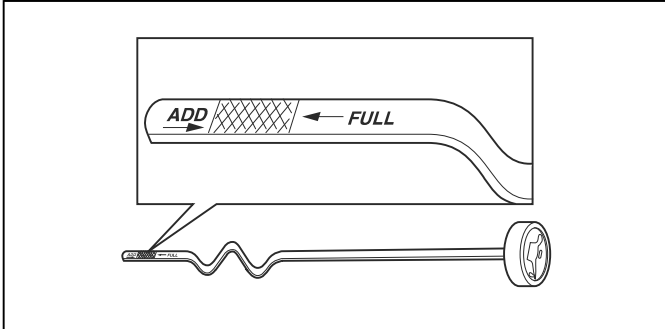
9. Drehen Sie den Messstab ordnungsgemäß fest, bevor Sie den Motor anlassen. Starten Sie den Motor und lassen Sie ihn ca. 30 Sekunden lang im Leerlauf laufen. Den Motor stoppen. Warten Sie 30 Sekunden und prüfen Sie den Ölstand erneut.

Um den Motorölstand zu prüfen, (R 115C)

1. Stellen Sie das Gerät auf einer ebenen Fläche ab und stellen Sie den Motor ab.
2. Öffnen Sie die Motorhaube.
3. Lösen Sie den Messstab und ziehen Sie ihn heraus.



4. Reinigen Sie den Messstab von Öl.
5. Stecken Sie ihn wieder hinein und drehen Sie ihn fest.
6. Lösen und ziehen Sie den Messstab heraus und lesen Sie den Ölstand ab.
7. Der Ölstand muss zwischen den Markierungen auf dem Messstab liegen. Wenn sich der Ölstand nahe der „ADD“-Markierung befindet, füllen Sie Öl bis zur Markierung „FULL“ nach.



8. Füllen Sie Öl durch die Öffnung für den Ölmesstab ein. Füllen Sie das Öl langsam ein.

Hinweis: Siehe *Technische Daten auf Seite 32* für die verschiedenen Arten von Motoröl, das wir empfehlen. Mischen Sie nicht verschiedene Arten von Öl.

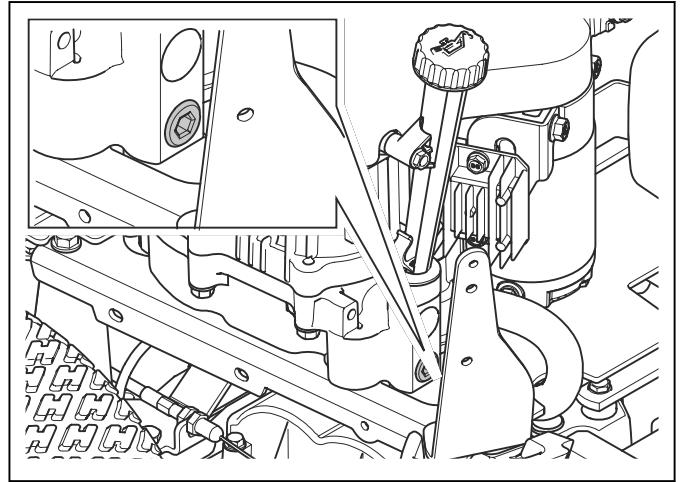
9. Drehen Sie den Messstab ordnungsgemäß fest, bevor Sie den Motor anlassen. Starten Sie den Motor und lassen Sie ihn ca. 30 Sekunden lang im Leerlauf laufen. Den Motor stoppen. Warten Sie 30 Sekunden und prüfen Sie den Ölstand erneut.

So wechseln Sie das Motoröl

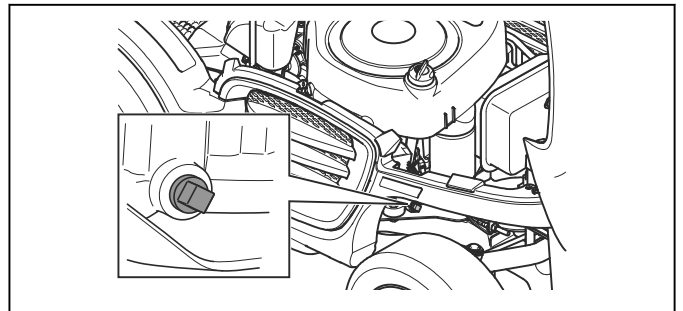


WARNUNG: Motoröl ist direkt nach dem Anhalten des Motors sehr heiß. Lassen Sie den Motor abkühlen, bevor Sie das Motoröl ablassen. Wenn Motoröl auf Ihre Haut gerät, reinigen Sie diese mit Wasser und Seife.

1. Stellen Sie einen Behälter unter die Ölablassschraube.
2. Entfernen Sie den Messstab.
3. Entfernen Sie die Ablassschraube.
 - a) Für R 112C.



- b) Für R 112C5 und R 115C.



4. Lassen Sie das Motoröl in den Behälter ab.
5. Bringen Sie die Ablassschraube an, und ziehen Sie sie fest.
6. Füllen Sie neues Motoröl ein. Siehe *Um den Motorölstand zu prüfen, (R 115C) auf Seite 27*.
7. Bringen Sie den Messstab an.
8. Lassen Sie den Motor warmlaufen, und stellen Sie sicher, dass an der Ölablassschraube kein Öl austritt.

Fehlerbehebung

Problemlösung

Wenn Sie in dieser Bedienungsanleitung keine Lösung für Ihre Probleme finden können, wenden Sie sich an Ihre Husqvarna-Servicewerkstatt.

Störung	Ursache
Der Anlasser dreht den Motor nicht	Die Handbremse ist nicht angezogen. Siehe <i>So betätigen und lösen Sie die Feststellbremse auf Seite 18.</i>
	Der Hubhebel für das Mähdeck befindet sich in Mähposition. Siehe <i>Anheben und Absenken des Mähdecks auf Seite 14.</i>
	Die Hauptsicherung ist durchgebrannt. Siehe <i>So tauschen Sie Hauptsicherung aus auf Seite 25.</i>
	Das Zündschloss ist defekt.
	Die Verbindung zwischen dem Kabel und dem Akku ist defekt. Siehe <i>So laden Sie den Akku auf Seite 25.</i>
	Der Akku ist zu schwach. Siehe <i>So laden Sie den Akku auf Seite 25.</i>
	Der Anlasser ist defekt.
Der Motor startet nicht, wenn der Anlasser den Motor dreht	Kein Kraftstoff im Kraftstofftank. Siehe <i>So füllen Sie Kraftstoff ein auf Seite 14.</i>
	Die Zündkerze ist defekt.
	Das Zündkabel ist defekt.
	Es befindet sich Schmutz im Vergaser oder in der Kraftstoffleitung.
Der Motor läuft nicht rund	Die Zündkerze ist defekt.
	Der Vergaser ist falsch eingestellt.
	Der Luftfilter ist verstopft. Siehe <i>So reinigen Sie den Luftfilter und ersetzen ihn (R 112C, R 112C5) auf Seite 23.</i>
	Die Kraftstofftanklüftung ist blockiert.
	Es befindet sich Schmutz im Vergaser oder in der Kraftstoffleitung.
	Der Gashebel ist in der Choke-Position oder der Gaszug ist falsch eingestellt.
Der Motor hat offenbar keine Leistung	Der Luftfilter ist verstopft. Siehe <i>So reinigen Sie den Luftfilter und ersetzen ihn (R 112C, R 112C5) auf Seite 23.</i>
	Die Zündkerze ist defekt.
	Es befindet sich Schmutz im Vergaser oder in der Kraftstoffleitung.
	Der Gashebel ist in der Choke-Position oder der Gaszug ist falsch eingestellt.
Der Akku wird nicht aufgeladen	Der Akku ist defekt. Siehe <i>Sicherer Umgang mit Akkus auf Seite 10.</i>
	Die Verbindung der Kabelsteckverbinder an den Akku-Klemmen ist schlecht. Siehe <i>So laden Sie den Akku auf Seite 25.</i>
Vibrationen im Gerät	Die Messer sind lose. Siehe <i>So überprüfen Sie die Klingen auf Seite 26.</i>
	Ein oder mehrere Messer sind nicht gewuchtet. Siehe <i>So überprüfen Sie die Klingen auf Seite 26.</i>
	Der Motor ist lose.

Störung	Ursache
Das Schneidergebnis ist nicht zufriedenstellend	Die Messer sind stumpf. Siehe <i>So überprüfen Sie die Klingen auf Seite 26.</i>
	Das Gras ist lang oder nass. Siehe <i>So erhalten Sie ein gutes Mähergebnis auf Seite 18.</i>
	Das Mähdeck ist schief.
	Verstopfung durch Gras im Mähdeck. Siehe <i>So reinigen Sie das Gerät auf Seite 20.</i>
	Der Reifendruck ist auf der rechten und linken Seite unterschiedlich. Siehe <i>Reifendruck auf Seite 26.</i>
	Das Gerät wird mit zu hoher Geschwindigkeit betrieben. Siehe <i>Technische Daten auf Seite 32.</i>
	Die Motordrehzahl ist zu niedrig. Siehe <i>Technische Daten auf Seite 32.</i>
	Der Treibriemen rutscht durch.

Transport, Lagerung und Entsorgung

Transport

- Das Gerät ist schwer und kann Quetschungen verursachen. Seien Sie vorsichtig, wenn Sie es auf ein Fahrzeug oder einen Anhänger laden oder davon herunterladen.
- Heben Sie das Gerät nicht an. Die Transportösen sind keine zugelassenen Hebepunkte und dürfen nur verwendet werden, um das Gerät sicher an einem Anhänger zu befestigen.
- Verwenden Sie einen für den Transport des Geräts zugelassenen Anhänger.
- Vergewissern Sie sich, dass Sie die örtliche Straßenverkehrsordnung kennen bevor Sie das Gerät in einem Anhänger oder auf öffentlichen Straßen transportieren.

So befestigen Sie das Gerät sicher für den Transport auf einem Anhänger



WARNUNG: Die Feststellbremse reicht nicht aus, um das Gerät während des Transports zu sichern. Befestigen Sie das Gerät fest am Anhänger.

Ausstattung: 2 zugelassene Spanngurte und 4 Unterlegkeile.

1. Betätigen Sie die Handbremse.
2. Befestigen Sie die Spanngurte um Rahmen oder Wagenheck.
3. Ziehen Sie die Spanngurte in Richtung Front und Heck Anhängers an, um das Gerät zu sichern.

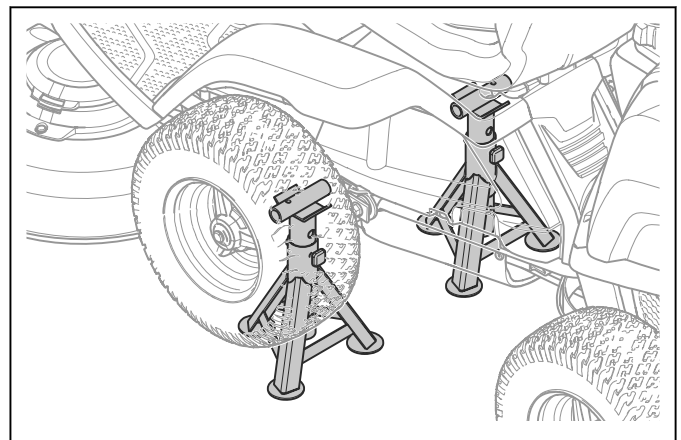
4. Platzieren Sie die Unterlegkeile vor und hinter die Hinterräder.

So bringen Sie Stützen unter dem Gerät an

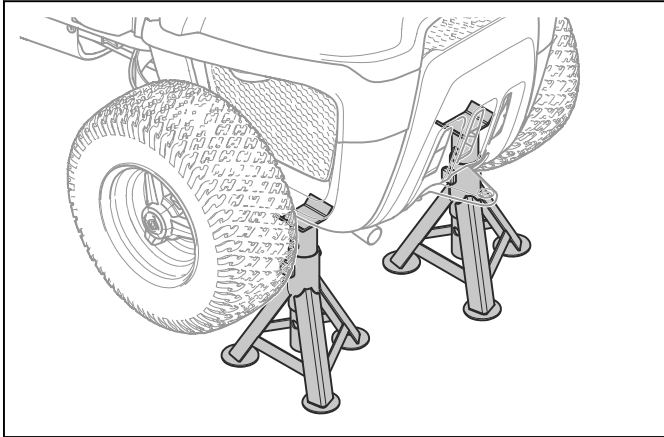


WARNUNG: Verwenden Sie Stützen immer auf beiden Seiten des Geräts, damit es stabil bleibt.

1. Stellen Sie das Gerät auf einem harten und ebenen Untergrund ab.
2. Entfernen Sie das Mähdeck. Siehe *So entfernen Sie das Mähdeck auf Seite 12.*
3. Heben Sie das Gerät mit einer Hebevorrichtung an.
4. Bringen Sie die vorderen Stützen unter der Vorderachse an.



5. Bringen Sie die hinteren Stützen unter dem hinteren Rahmen an.



So schleppen Sie das Gerät ab

Das Gerät verfügt über ein hydrostatisches Getriebe. Zur Vermeidung von Schäden am Getriebe, darf das Gerät nur über kurze Strecken und bei niedriger Geschwindigkeit abgeschleppt werden.

Schalten Sie das Getriebe ab, bevor Sie das Gerät abschleppen. Siehe *Um den Antrieb zu aktivieren und zu deaktivieren, R 112C, R 115C auf Seite 14.*

Lagerung

Bereiten Sie das Gerät zur Lagerung am Saisonende vor und wenn es länger als 30 Tage nicht verwendet wird. Wenn Kraftstoff 30 Tage oder länger im Kraftstofftank verbleibt, können klebrige Partikel zu Verstopfungen im Vergaser führen. Dies hat negative Auswirkungen auf die Funktion des Motors.

Zur Vermeidung von klebrigen Partikeln während der Lagerung, fügen Sie einen Stabilisator hinzu. Wenn Alkylatbenzin verwendet wird, ist kein Stabilisator erforderlich. Wenn Sie Standardbenzin verwenden, wechseln Sie nicht zu Alkylatbenzin. Dadurch können sich empfindliche Gummiteile verhärten. Geben Sie den Stabilisator zum Kraftstoff in den Tank oder in den Behälter für die Lagerung. Befolgen Sie immer die Mischungsverhältnis-Vorgaben des Herstellers. Lassen Sie den Motor mindestens 10 Minuten laufen, nachdem Sie den Stabilisator zugegeben haben bis er in den Vergaser strömt.



WARNUNG: Lagern Sie das Gerät nicht mit Kraftstoff im Tank in Innenräumen oder Räumen mit unzureichender Belüftung. Sonst können Benzindämpfe in Kontakt mit offenem Feuer, Funken oder einem Kontrollämpchen (z. B. Boiler, Warmwasserspeicher und Wäschetrockner) kommen und Feuer auslösen.



WARNUNG: Entfernen Sie Gras, Blätter und andere brennbare Materialien vom Gerät, um die Brandgefahr zu

reduzieren. Lassen Sie das Gerät abkühlen, bevor Sie es einlagern.

- Reinigen Sie das Gerät, siehe *So reinigen Sie das Gerät auf Seite 20.* Beheben Sie Lackschäden, um Rost zu vermeiden.
- Untersuchen Sie das Gerät auf abgenutzte oder beschädigte Teile und ziehen Sie lose Schrauben und Muttern an.
- Entfernen Sie die Batterie. Reinigen Sie das Gerät, laden Sie es und lagern Sie es kühl.
- Wechseln Sie das Motoröl, und entsorgen Sie das Altöl.
- Leeren Sie den Kraftstofftank. Starten Sie den Motor und lassen Sie ihn laufen, bis kein Kraftstoff mehr im Vergaser ist.

Hinweis: Leeren Sie Tank und Vergaser nicht, wenn ein Stabilisator hinzugefügt wurde.

- Entfernen Sie die Zündkerzen, und füllen Sie einen Esslöffel Motoröl in jeden Zylinder. Drehen Sie die Motorwelle von Hand, um das Öl aufzubringen, und setzen Sie die Zündkerzen wieder ein.
- Schmieren Sie alle Schmiernippel, Gelenke/ Verbindungen und Achsen.
- Bewahren Sie das Gerät an einem sauberen, trockenen Ort auf und decken Sie es für zusätzlichen Schutz ab.
- Eine Abdeckung zum Schutz Ihres Geräts während Lagerung oder Transport ist bei Ihrem Händler erhältlich.

Entsorgung

- Chemikalien können gefährlich sein und dürfen nicht auf dem Boden entsorgt werden. Entsorgen Sie immer alle verwendeten Chemikalien in einem Service Center oder in einer geeigneten Beseitigungsanlage.
- Wenn das Gerät abgenutzt ist, können Sie es zum Händler oder zu einer geeigneten Recyclingstelle schicken.
- Öl, Ölfilter, Kraftstoff und Akku können negative Auswirkungen auf die Umwelt haben. Befolgen Sie die örtlichen Recyclinganforderungen und geltenden Vorschriften.
- Entsorgen Sie den Akku nicht über den Hausmüll.
- Schicken Sie den Akku an eine Husqvarna- Servicewerkstatt oder entsorgen Sie ihn in einer Beseitigungsanlage für Altbatterien.

Technische Daten

Technische Daten

	R112C	R112C5	R115C
Abmessungen			
Länge ohne Mähdeck, mm	1781	1781	1813
Breite ohne Mähdeck, mm	793	797	829
Länge mit Mähdeck, mm	2124	2124	2288
Breite mit Mähdeck, mm	886	886	988
Höhe, mm	1076	1076	1099
Gewicht ohne Mähdeck, mit leeren Tanks, kg	154	154	180
Radstand, mm	800	800	845
Reifengröße	160/50-8	160/50-8	165/60-8
Reifendruck, hinten – vorn kPa/bar/PSI	60/0,6/8,5	60/0,6/8,5	60/0,6/8,5
Max. zulässiges Gefälle, Grad (°)	10	10	10
Motor			
Marke	Husqvarna	Husqvarna	Briggs & Stratton
Model	HS 413AE	HS 413AE	4145
Nennleistung des Motors, kW ¹	8,4	8,4	9,5
Hubraum, cm ³	413	413	500
Höchstzahl des Motors, U/min	3000 ± 100	3000 ± 100	3000 ± 100
Höchstgeschwindigkeit vorwärts, km/h	8	8	9
Höchstgeschwindigkeit rückwärts, km/h	7	7	7
Kraftstoff, Mindest-Oktanzahl	91	91	91
Kraftstofftankinhalt, Liter	4	4	7
Öl	API-Klasse SF, SG, SH oder SJ SAE40, SAE30, SAE10W-30, SAE10W-40 oder SAE5W-20	API-Klasse SF, SG, SH oder SJ SAE40, SAE30, SAE10W-30, SAE10W-40 oder SAE5W-20	API-Klasse SF, SG, SH oder SJ. SAE40, SAE30, SAE10W-30, SAE10W-40 oder SAE5W-20
Öltankinhalt, Liter	1,2	1,2	1,4
Anlasser	Elektrischer Anlasser, 12 V	Elektrischer Anlasser, 12 V	Elektrischer Anlasser, 12 V
Getriebe			

¹ Die Motornennleistung ist die durchschnittlich nach SAE-Standard J1349/ISO1585 gemessene Nettoleistung eines typischen Motors aus der Produktion, die (bei einer bestimmten Drehzahl) an das Motormodell abgegeben wird. Motoren für die Massenproduktion können von diesem Wert abweichen. Die tatsächliche Ausgangsleistung des eingebauten Motors hängt von der Betriebsdrehzahl, den Umgebungsbedingungen und anderen Werten ab.

	R112C	R112C5	R115C
Marke/Modell	HydroGear T2	Peerless/MST205	HydroGear T2
Öl, Klasse SF-CC	SAE 10W/40	SAE 80W/90	SAE 10W/40
Ölmenge, Liter	2	0,5	2
Anzahl der Vorwärtsgänge	–	5	–
Anzahl der Rückwärtsgänge	–	1	–
Höchstgeschwindigkeit vorwärts, km/h	8	8	9
Höchstgeschwindigkeit rückwärts, km/h	8	3	7
Elektrisches System			
Typ	12 V, negativ geerdet	12 V, negativ geerdet	12 V, negativ geerdet
Akku	12 V, 20 Ah	12 V, 20 Ah	12 V, 20 Ah
Zündkerze	Husqvarna HQT-9	Champion XC92YC	Champion XC92YC
Elektrodenabstand, mm/Zoll	0,75/0,030	0,75/0,030	0,75/0,030
Hauptsicherung	Flachstift, 15 A	Flachstift, 15 A	Flachstift, 15 A
Geräuschemissionen ²			
Schallleistungspegel, gemessen dB (A)	98	99	99
Garantierte Schallleistung dB (A)	99	100	99
Schallpegel ³			
Schalldruckpegel am Ohr des Bedieners, dB (A)	84	85	85
Vibrationspegel ⁴			
Vibrationspegel am Lenkrad, m/s ²	1,06	1,6	1,6
Vibrationspegel am Sitz, m/s ²	0,45	0,7	0,7
Mähdeck			
Typ	Combi	Combi	Combi
Schnittbreite, mm	850	850	950
Schnitthöhe, 5 Positionen, mm	25-70	25-70	25-75
Klingenlänge, mm	430	430	471
Klinge			
Artikelnummer	5810835-01	5810835-01	5803974-01

² Umweltbelastende Geräuschemissionen, gemessen als Schallleistung (L_{WA}) gemäß EG-Richtlinie 2000/14/EG.

³ Schalldruckpegel gemäß EN ISO 5395. Berichten zufolge liegt der Schalldruckpegel normalerweise bei einer Ausbreitungsklasse (standardmäßige Ausbreitung) von 1,2 dB (A).

⁴ Vibrationspegel gemäß EN ISO 5395. Die für den Vibrationspegel angegebenen Werte haben eine typische statistische Ausbreitung (Standardabweichung) von 0,2 m/s² (Lenkrad) und 0,8 m/s² (Sitz).



WARNUNG: Durch die Verwendung eines Mähdecks, das nicht für das Gerät zugelassen ist, können Gegenstände mit hoher Geschwindigkeit herausgeschleudert

werden und schwere Verletzungen verursachen. Verwenden Sie keine anderen Mähdecktypen als die in dieser Bedienungsanleitung angegebenen.

Service

Service

Führen Sie eine jährliche Überprüfung bei einem autorisierten Service Center durch, um sicherzustellen, dass das Gerät sicher betrieben werden kann und in der Hochsaison in optimalem Zustand ist. Der beste Zeitpunkt für eine Wartung oder Überholung des Geräts ist die Nebensaison.

Geben Sie bei der Ersatzteilbestellung das Anschaffungsjahr sowie Modell, Typ und Seriennummer an.

Verwenden Sie stets Originalersatzteile.

Konformitätserklärung

EU-Konformitätserklärung

Die **Husqvarna AB**, SE-561 82 Huskvarna, Schweden,
Tel.: +46-36-146500, erklärt in alleiniger Verantwortung,
dass das Gerät:

Beschreibung	Aufsitzrasenmäher
Marke	Husqvarna
Typ/Modell	R 112C, R 112C5, R 115C
Identifizierung	Seriennummern ab 2022

die folgenden EU-Richtlinien und -Verordnungen erfüllt:

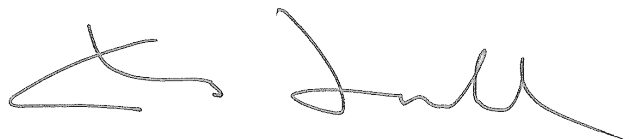
Richtlinie/Verordnung	Beschreibung
2006/42/EG	„Maschinenrichtlinie“
2014/30/EG	„EMV-Richtlinie“
2000/14/EG	„über umweltbelastende Geräuschemissionen von zur Verwendung im Freien vorgesehenen Geräten und Maschinen“
2011/65/EG	„zur Beschränkung der Verwendung bestimmter gefährlicher Stoffe in Elektro- und Elektronikgeräten“

und dass die folgenden Normen und/oder technischen Daten angewendet werden: EN ISO 12100:2010, EN ISO 5395-1:2013/A1:2018, EN ISO 5395-3: 2013/A1:2017/A2:2018, EN IEC 63000:2018.

Benannte Stelle: 0404, RISE SMP Svensk Maskinprovning AB, Box 4053, SE-904 03 Umeå, Schweden bestätigte die Konformität mit der Richtlinie 2000/14/EG, Konformitätsbewertungsverfahren nach: Anhang VI.

Informationen zu Geräuschemissionen finden Sie unter *Technische Daten auf Seite 32*.

Huskvarna, 2022-10-31



Claes Lossal, Entwicklungsleiter/Gartenprodukte,
Husqvarna AB

Verantwortlich für die technische Dokumentation

