

STIHL GHE 135 L, GHE 140 L

STIHL

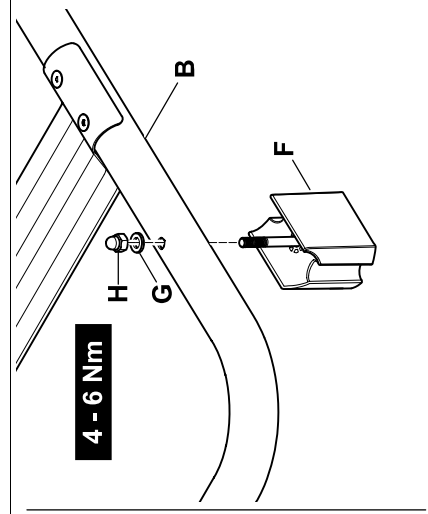
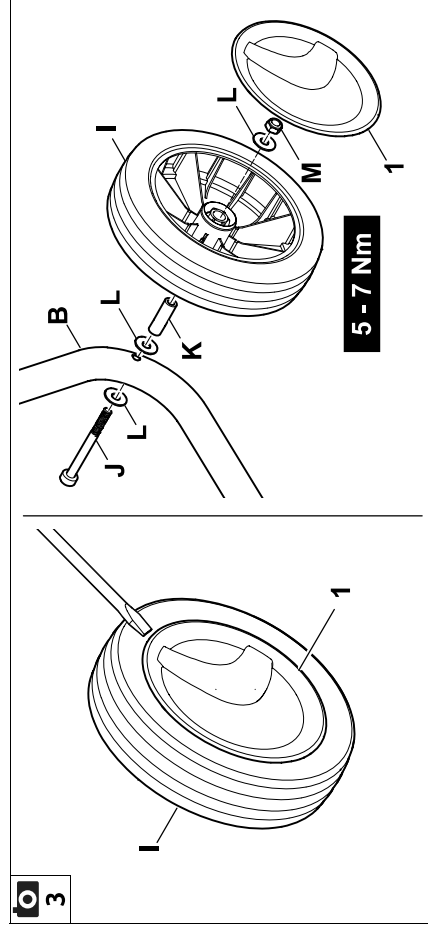
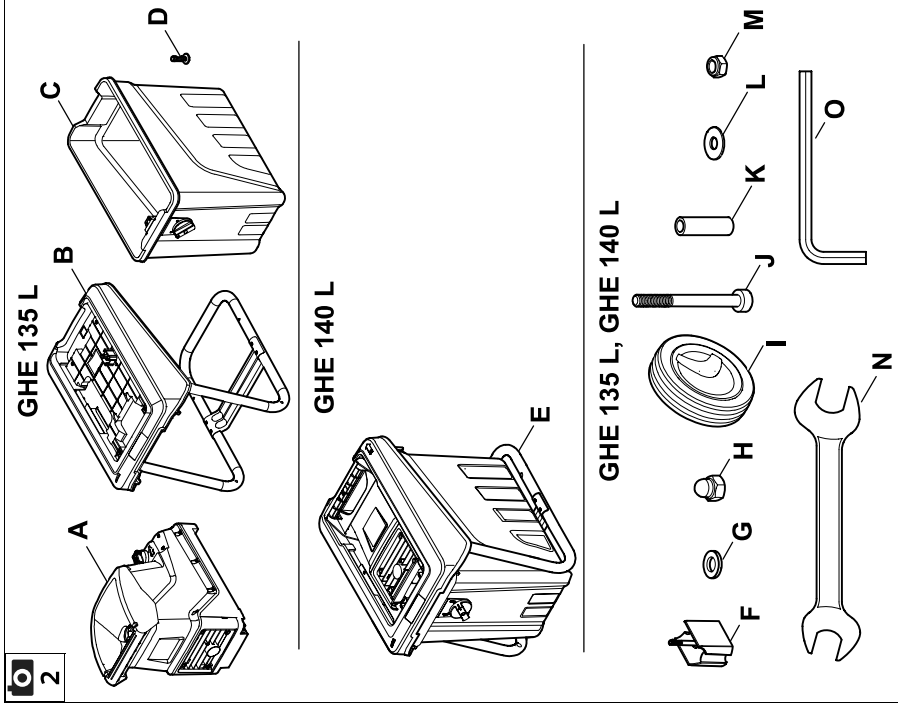
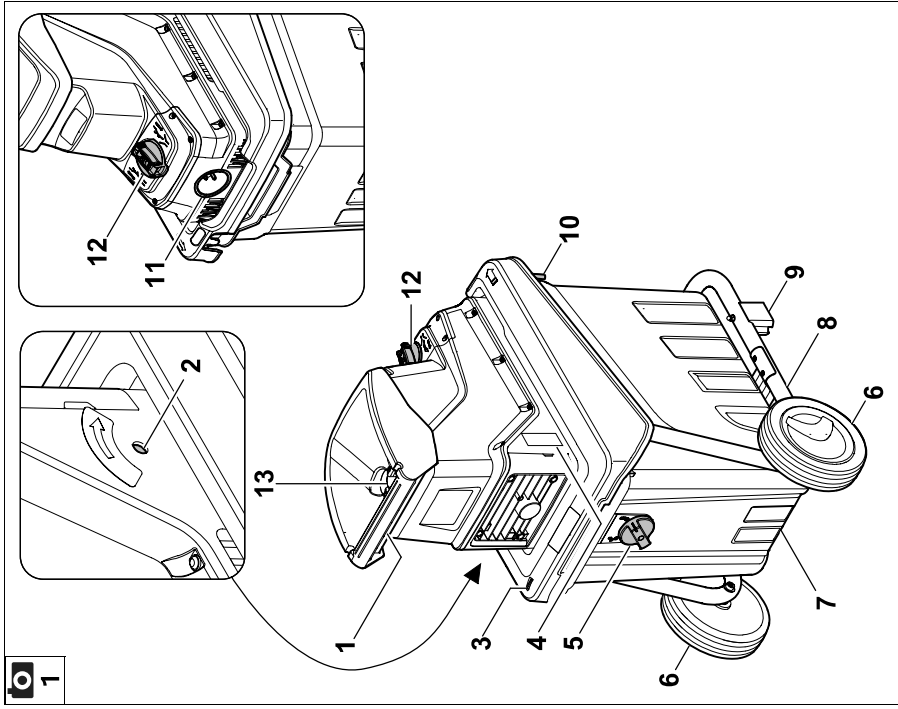


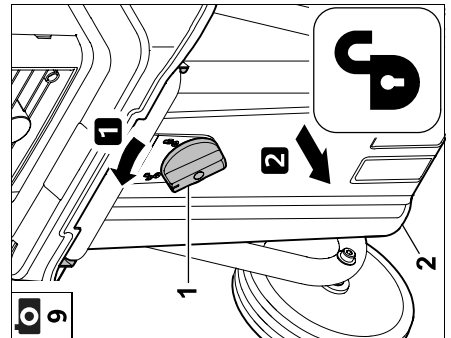
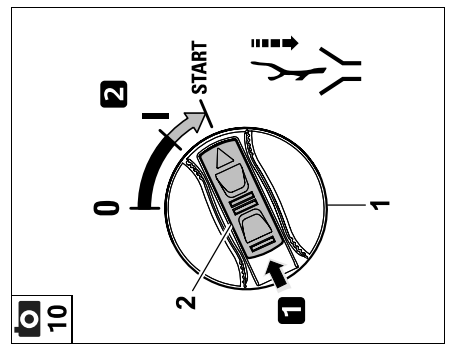
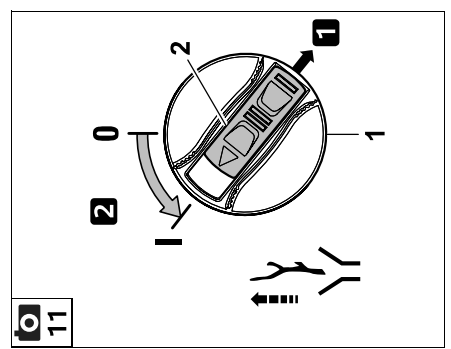
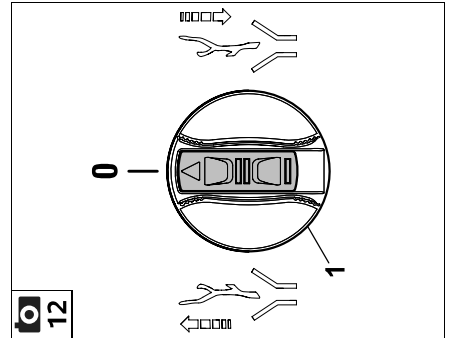
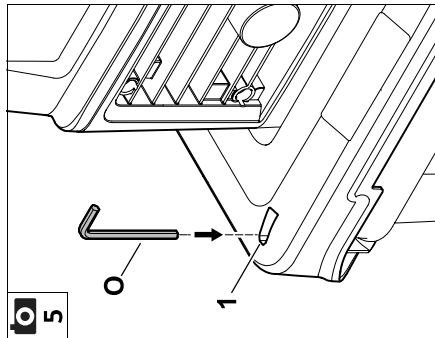
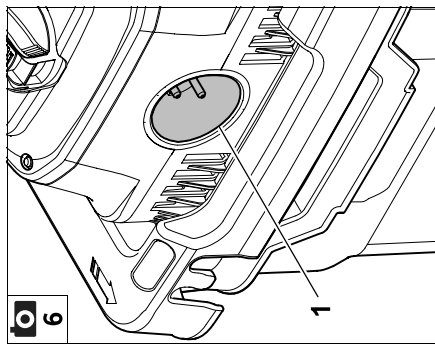
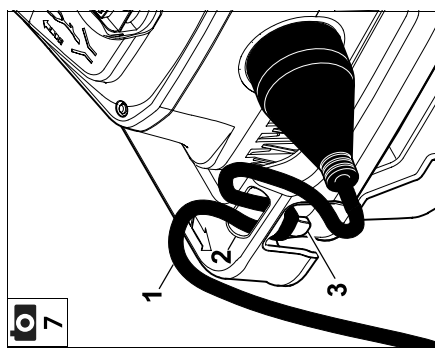
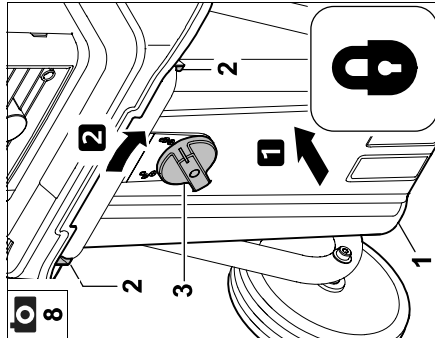
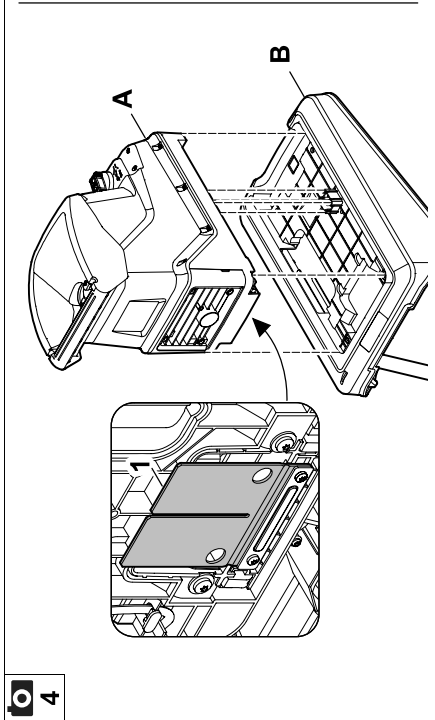
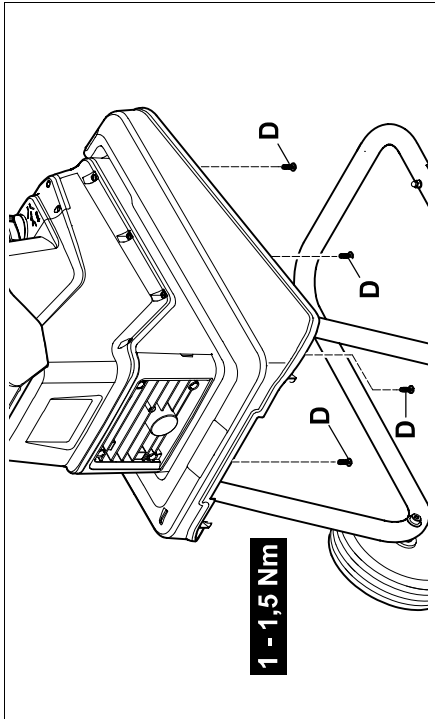
DE Gebrauchsanleitung
FR Manuel d'utilisation
NL Gebruiksaanwijzing
IT Istruzioni per l'uso
NO Bruksanvisning
SV Bruksanvisning
FI Käyttöopas
DA Betjeningsvejledning
PL Instrukcja obsługi

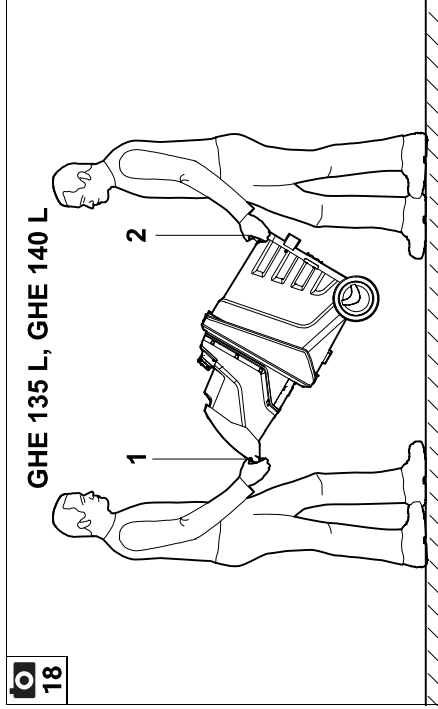
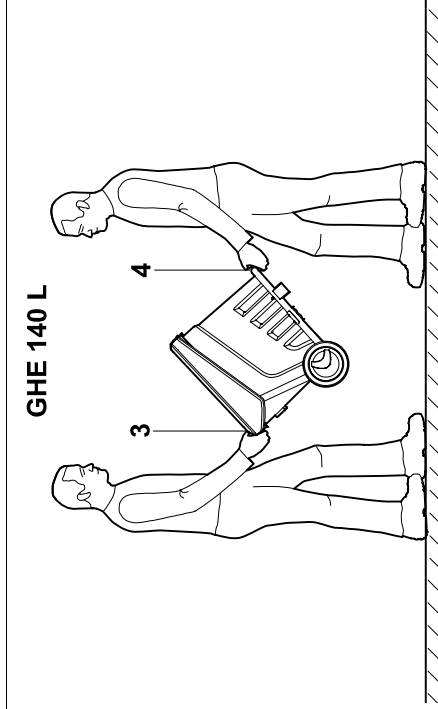
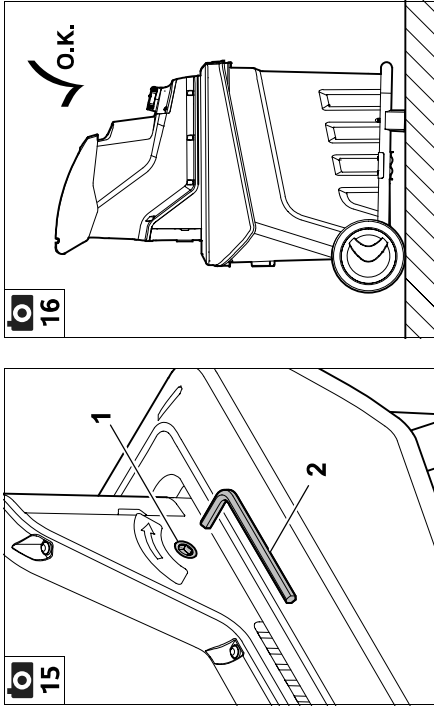
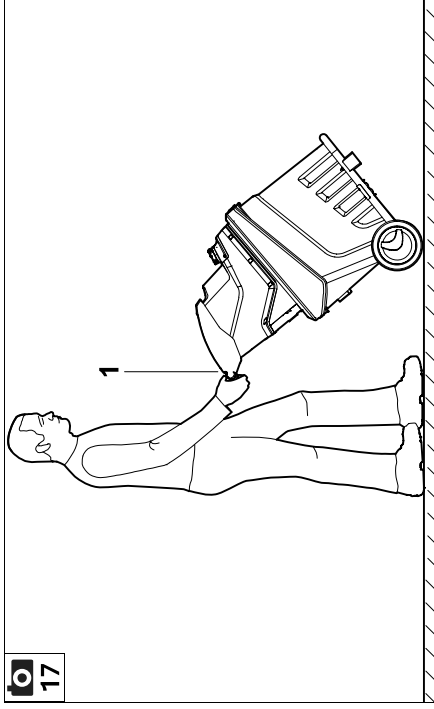
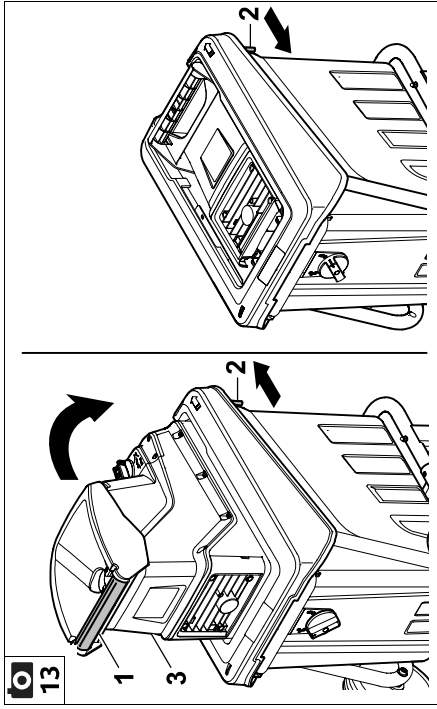
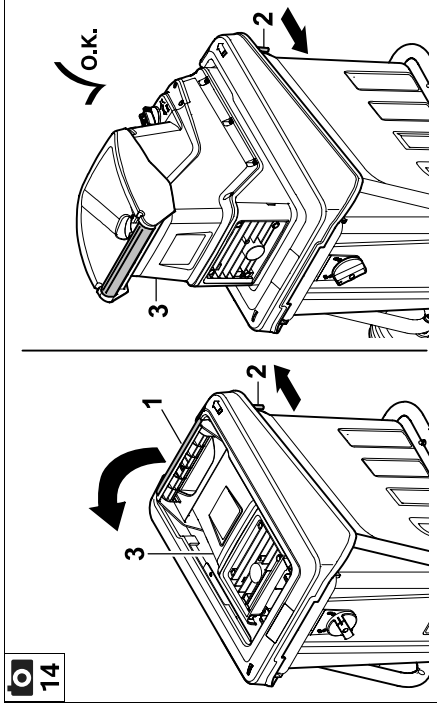
GHE 135.0 L GHE 140.0 L

A **INT 1**

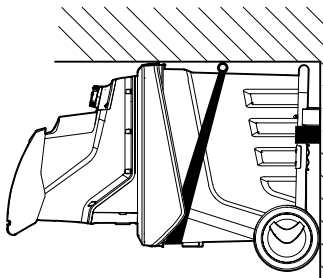




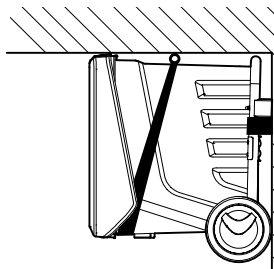




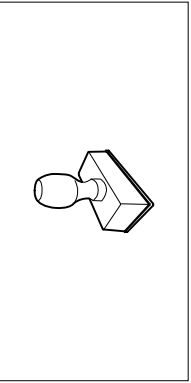
GHE 135 L, GHE 140 L



GHE 140 L

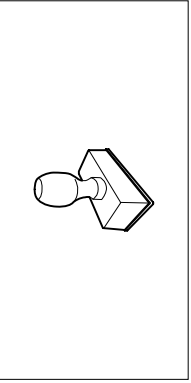


2.0



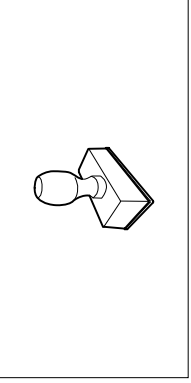
2.0

2.0



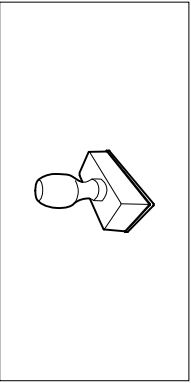
2.0

2.0



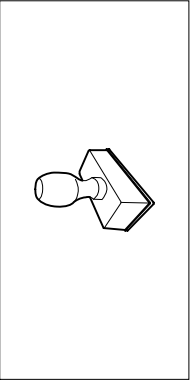
2.0

2.0



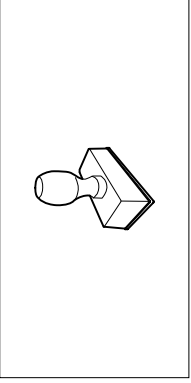
2.0

2.0



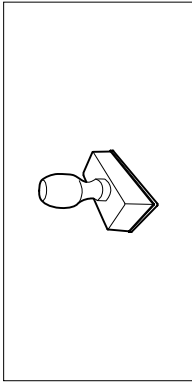
2.0

2.0



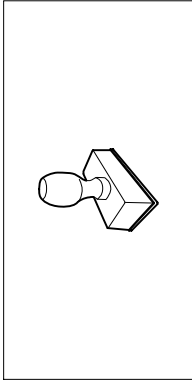
2.0

2.0



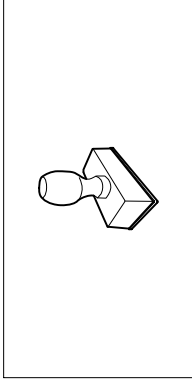
2.0

2.0



2.0

2.0



2.0

Liebe Kundin, lieber Kunde,

es freut uns, dass Sie sich für STIHL entschieden haben. Wir entwickeln und fertigen unsere Produkte in Spitzenqualität entsprechend der Bedürfnisse unserer Kunden. So entstehen Produkte mit hoher Zuverlässigkeit auch bei extremer Beanspruchung.

STIHL steht auch für Spitzenqualität beim Service. Unser Fachhandel gewährleistet kompetente Beratung und Einweisung sowie eine umfassende technische Betreuung.

Wir danken Ihnen für Ihr Vertrauen und wünschen Ihnen viel Freude mit Ihrem STIHL Produkt.



Dr. Nikolas Stihl

**WICHTIG! VOR GEBRAUCH LESEN
UND AUFBEWAHREN.**

1. Inhaltsverzeichnis

Zu dieser Gebrauchsanleitung	8
Allgemein	8
Anleitung zum Lesen der Gebrauchsanleitung	8
Ländervarianten	8
Gerätebeschreibung	9
Zu Ihrer Sicherheit	9
Allgemein	9
Warnung – Gefahren durch elektrischen Strom	10
Bekleidung und Ausrüstung	11
Transport des Geräts	11
Vor der Arbeit	11
Während der Arbeit	12
Wartung und Reparaturen	13
Lagerung bei längeren Betriebspausen	14
Betriebspausen	14
Entsorgung	14
Symbolbeschreibung	14
Lieferumfang	15
Gerät betriebsbereit machen	15
Räder und Standfüße montieren	15
Gerät zusammenbauen	15
GHE 135 L	15
Innensechskantschlüssel aufbewahren	16
Hinweise zum Arbeiten	16
Welches Material kann verarbeitet werden?	16
Welches Material kann nicht verarbeitet werden?	16
Maximaler Astdurchmesser	16
Befüllung des Garten-Häckslers	16
Richtige Belastung des Elektromotors	16

Überlastschutz	16
Wenn die Messerwalze blockiert	17
Sicherheitseinrichtungen	17
Elektromotor-Wiederanlaufsperr	17
Häckselbehälter	17
Gerät in Betrieb nehmen	17
Garten-Häcksler elektrisch anschließen	17
Netzleitung anstecken	17
Netzleitung abstecken	17
Zugentlastung	17
Häckselbehälter einsetzen	18
Häckselbehälter entnehmen	18
Garten-Häcksler einschalten	18
Garten-Häcksler ausschalten	18
Wiederinbetriebnahme nach einer Blockierung	18
Häckseln	19
Gerät GHE 140 L einklappen	19
Gerät GHE 140 L ausklappen	19
Wartung	19
Gegenplatte nachjustieren	19
Gerät reinigen	19
Serviceintervalle	20
Elektromotor und Räder	20
Aufbewahrung und Winterpause	20
Transport	20
Garten-Häcksler ziehen oder schieben	20
Garten-Häcksler anheben oder tragen	20
Garten-Häcksler auf einer Ladefläche transportieren	20
Verschleiß minimieren und Schäden vermeiden	20
Umweltschutz	21
EU-Konformitätserklärung	21

Garten-Häckler STIHL	21
GHE 135.0 L, GHE 140.0 L	22
Anschrift STIHL Hauptverwaltung	22
Anschriften STIHL	22
Vertriebsgesellschaften	22
Anschriften STIHL Importeure	23
Technische Daten	23
REACH	23
Fehlersuche	23
Serviceplan	24
Übergabebestätigung	24
Servicebestätigung	24

2. Zu dieser Gebrauchsanleitung

2.1 Allgemein

Diese Gebrauchsanleitung ist eine **Originalbetriebsanleitung** des Herstellers im Sinne der EG-Richtlinie 2006/42/EC.

STIHL arbeitet ständig an der Weiterentwicklung seiner Produktpalette; Änderungen des Lieferumfanges in Form, Technik und Ausstattung müssen wir uns deshalb vorbehalten.

Aus den Angaben und Abbildungen dieses Heftes können aus diesem Grund keine Ansprüche abgeleitet werden.

In dieser Gebrauchsanleitung sind eventuell Modelle beschrieben, welche nicht in jedem Land verfügbar sind.

Diese Gebrauchsanleitung ist urheberrechtlich geschützt. Alle Rechte bleiben vorbehalten, besonders das Recht der Vervielfältigung, Übersetzung und der Verarbeitung mit elektronischen Systemen.

2.2 Anleitung zum Lesen der Gebrauchsanleitung

Bilder und Texte beschreiben bestimmte Handhabungsschritte.

Sämtliche Bildsymbole, die auf dem Gerät angebracht sind, werden in dieser Gebrauchsanleitung erklärt.

Blickrichtung:

Blickrichtung bei Verwendung **links** und **rechts** in der Gebrauchsanleitung: Der Benutzer steht hinter dem Gerät (Arbeitsposition).

Kapitelverweis:

Auf entsprechende Kapitel und Unterkapitel für weitere Erklärungen wird mit einem Pfeil verwiesen. Das folgende Beispiel zeigt einen Verweis auf ein Kapitel: (⇒ 4.)

Kennzeichnung von Textabschnitten:

Die beschriebenen Anweisungen können wie in den folgenden Beispielen gekennzeichnet sein.

Handhabungsschritte, die das Eingreifen des Benutzers erfordern:

- Schraube (1) mit einem Schraubenzieher lösen, Hebel (2) betätigen ...


Generelle Aufzählungen:

- Einsatz des Produkts bei Sport- oder Wettbewerbsveranstaltungen


Texte mit zusätzlicher Bedeutung:

Textabschnitte mit zusätzlicher Bedeutung werden mit einem der nachfolgend beschriebenen Symbole gekennzeichnet, um diese in der Gebrauchsanleitung zusätzlich hervorzuheben.


Gefahr!

 Unfall- und schwere Verletzungsgefahr für Personen. Ein bestimmtes Verhalten ist notwendig oder zu unterlassen.

Warnung!

 Verletzungsgefahr für Personen. Ein bestimmtes Verhalten verhindert mögliche oder wahrscheinliche Verletzungen.

Vorsicht!

 Leichte Verletzungen bzw. Sachschäden können durch ein bestimmtes Verhalten verhindert werden.



Hinweis

Information für eine bessere Nutzung des Gerätes und um mögliche Fehlbedienungen zu vermeiden.

Texte mit Bildbezug:

Abbildungen, die den Gebrauch des Geräts erklären, finden Sie ganz am Anfang der Gebrauchsanleitung.



Das Kamerasymbol dient zur Verknüpfung der Bilder auf den Bildseiten mit dem entsprechenden Textteil in der Gebrauchsanleitung.

2.3 Ländervarianten

STIHL liefert abhängig vom Auslieferungsland Geräte mit unterschiedlichen Steckern und Schaltern aus.

In den Abbildungen sind Geräte mit Eurosteckern dargestellt; der Netzanschluss von Geräten mit anderen Steckerausführungen erfolgt auf gleichartige Weise.

3. Gerätebeschreibung



- 1 Haltegriff
- 2 Einstellschraube Gegenplatte
- 3 Halter Innensechskantschlüssel
- 4 Leistungsschild mit Maschinenummer
- 5 Sperrschalter Häckselbehälter
- 6 Räder
- 7 Häckselbehälter
- 8 Radfuß
- 9 Standfuß
- 10 Einklappentriegelung (GHE 140 L)
- 11 Netzanschluss
- 12 Ein- / Ausschalter (Drehrichtung)
- 13 Einfüllöffnung

4. Zu Ihrer Sicherheit

4.1 Allgemein



Bei der Arbeit mit dem Gerät sind diese Unfall-Verhütungsvorschriften unbedingt zu befolgen.



Vor der ersten Inbetriebnahme muss die gesamte Gebrauchsanleitung aufmerksam durchgelesen werden. Bewahren Sie die Gebrauchsanleitung für späteren Gebrauch sorgfältig auf.

Diese Vorsichtsmaßnahmen sind für Ihre Sicherheit unerlässlich, die Auffistung ist jedoch nicht abschließend. Benutzen Sie das Gerät stets mit Vernunft und Verantwortungsbewusstsein und denken Sie daran, dass der Benutzer für Unfälle mit anderen Personen oder deren Eigentum verantwortlich ist.

Machen Sie sich mit den Bedienteilen und dem Gebrauch des Geräts vertraut.

Das Gerät darf nur von Personen benutzt werden, die die Gebrauchsanleitung gelesen haben und die mit der Handhabung des Geräts vertraut sind. Vor der erstmaligen Inbetriebnahme muss sich der Benutzer um eine fachkundige und praktische Unterweisung bemühen. Dem Benutzer muss vom Verkäufer oder von einem anderen Fachkundigen erklärt werden, wie das Gerät sicher zu verwenden ist.

Bei dieser Unterweisung sollte dem

Benutzer insbesondere bewusst gemacht werden, dass für die Arbeit mit dem Gerät äußerste Sorgfalt und Konzentration notwendig sind.

Auch wenn Sie dieses Gerät vorschriftsmäßig bedienen, bleiben immer Restrisiken bestehen.



Lebensgefahr durch Erstickung!
Erstickungsgefahr für Kinder beim Spielen mit Verpackungsmaterial. Verpackungsmaterial unbedingt von Kindern fernhalten.

Das Gerät inklusive aller Anbauten darf nur an Personen weitergegeben bzw. verliehen werden, die mit diesem Modell und seiner Handhabung grundsätzlich vertraut sind. Die Gebrauchsanleitung ist Teil des Geräts und muss stets mitgegeben werden.

Sicherstellen, dass der Benutzer körperlich, sensorisch und geistig fähig ist, das Gerät zu bedienen und damit zu arbeiten. Falls der Benutzer körperlich, sensorisch oder geistig eingeschränkt dazu fähig ist, darf der Benutzer nur unter Aufsicht oder nach Anweisung durch eine verantwortliche Person damit arbeiten.

Sicherstellen, dass der Benutzer volljährig ist oder entsprechend nationaler Regelungen unter Aufsicht in einem Beruf ausgebildet wird.

Benutzen Sie das Gerät nur ausgeruht und bei guter körperlicher sowie geistiger Verfassung. Wenn Sie gesundheitlich beeinträchtigt sind, sollten Sie Ihren Arzt fragen, ob die Arbeit mit dem Gerät möglich ist. Nach der Einnahme von Alkohol, Drogen oder Medikamenten, die das Reaktionsvermögen beeinträchtigen, darf nicht mit dem Gerät gearbeitet werden.

Das Gerät ist für den privaten Gebrauch konzipiert.

Achtung – Unfallgefahr!

STHL Garten-Häcksler sind zum Zerkleinern von Astmaterial und Pflanzenresten geeignet. Eine andere Verwendung ist nicht gestattet und kann gefährlich sein oder zu Schäden am Gerät führen.

Der Garten-Häcksler darf nicht verwendet werden (unvollständige Aufzählung):

- für andere Materialien (z. B. Glas, Metall).
- für Arbeiten, die in dieser Gebrauchsanleitung nicht beschrieben sind.
- zur Herstellung von Lebensmitteln (z. B. Zerkleinern von Eis, Maischen).

Aus Sicherheitsgründen ist jede Veränderung am Gerät, ausgenommen der fachgerechte Anbau von Zubehör, welches von STIHL zugelassen ist, untersagt, außerdem führt dies zur Aufhebung des Garantieanspruchs. Auskunft über zugelassenes Zubehör erhalten Sie bei Ihrem STIHL Fachhändler.

Insbesondere ist jede Manipulation am Gerät untersagt, welche die Leistung oder die Drehzahl des Verbrennungsmotors bzw. des Elektromotors verändert.

Mit dem Gerät dürfen keine Gegenstände, Tiere oder Personen, insbesondere Kinder, transportiert werden.

Beim Einsatz in öffentlichen Anlagen, Parks, Sportstätten, an Straßen und in land- und forstwirtschaftlichen Betrieben ist besondere Vorsicht erforderlich.

4.2 Warnung – Gefahren durch elektrischen Strom



Achtung! Stromschlaggefahr!

Besonders wichtig für die elektrische Sicherheit sind Netzkabel,

Netzstecker,

Ein- / Ausschalter und

Anschlussleitung. Beschädigte

Kabel, Kupplungen und Stecker

oder den Vorschriften nicht

entsprechende Anschlussleitungen

dürfen nicht verwendet werden, um

sich nicht der Gefahr eines

elektrischen Schlages

auszusetzen.

Daher Anschlussleitung regelmäßig

auf Anzeichen einer Beschädigung

oder Alterung (Brüchigkeit)

überprüfen.

Gerät nur mit abgewickelter Netzleitung in Betrieb nehmen.

Bei Verwendung einer Kabeltrommel muss diese vor Gebrauch immer vollständig abgewickelt werden.

Niemals ein beschädigtes

Verlängerungskabel verwenden. Ersetzen

Sie defekte Kabel durch neue und nehmen

Sie keine Reparaturen an

Verlängerungskabeln vor.

Wird die Netzleitung bzw. das

Verlängerungskabel während des

Betriebs beschädigt, Netzleitung bzw.

Verlängerungskabel sofort von der

Stromversorgung trennen. Niemals die

beschädigte Netzleitung bzw. das

beschädigte Verlängerungskabel

berühren.

Das Gerät darf nicht benutzt werden, wenn Leitungen beschädigt oder abgenutzt sind. Insbesondere ist die

Netzanschlussleitung auf Beschädigung und Alterung zu prüfen.

Wartungs- und Reparaturarbeiten an Netzleitungen dürfen nur von speziell ausgebildeten Fachleuten durchgeführt werden.

Stromschlaggefahr!

Eine beschädigte Leitung nicht ans

Stromnetz anschließen und eine

beschädigte Leitung erst berühren, wenn

sie vom Stromnetz getrennt ist.

Die Schneideinheiten (Messer) erst

berühren, wenn das Gerät vom Netz

getrennt ist.

Achten Sie immer darauf, dass die

verwendeten Netzleitungen ausreichend

abgesichert sind.



Arbeiten Sie nicht bei Regen und nicht in nasser Umgebung.

Ausschließlich

feuchtigkeitsisolierte

Verlängerungskabel für den Außenbereich

benutzen, die für die Verwendung mit dem

Gerät geeignet sind (⇒ 10.1).

Anschlussleitung an Stecker und

Steckbuchse trennen und nicht an den

Anschlussleitungen ziehen.


Gerät nicht ungeschützt im Regen stehen lassen.


Wird das Gerät an ein Stromaggregat angeschlossen, ist darauf zu achten, dass es durch Stromschwankungen beschädigt werden kann.


Das Gerät nur an eine Stromversorgung anschließen, die durch eine Fehlerstrom-Schutzeinrichtung mit einem


Auslösestrom von höchstens 30 mA geschützt ist. Nähere Auskünfte gibt der Elektroinstallateur.

4.3 Bekleidung und Ausrüstung

 Während der Arbeit ist immer festes Schuhwerk mit griffiger Sohle zu tragen. Arbeiten Sie niemals barfuß oder beispielsweise in Sandalen.

 Während der Arbeit und insbesondere auch bei Wartungsarbeiten und beim Transport des Geräts stets feste Handschuhe tragen.

 Während der Arbeit immer Schutzbrille und Gehörschutz tragen. Tragen Sie diese während der gesamten Betriebsdauer.

 Bei der Arbeit mit dem Gerät zweckmäßige und eng anliegende Kleidung tragen, d. h. Kombianzug, keinen Arbeitsmantel. Während der Arbeit mit dem Gerät keinen Schal, keine Krawatte, keinen Schmuck, keine hängenden Bänder oder Kordeln und keine sonstigen abstehenden Kleidungsstücke tragen.

Während der gesamten Betriebsdauer und bei allen Arbeiten am Gerät müssen lange Haare zusammengebunden und gesichert werden (Kopftuch, Mütze etc.).

4.4 Transport des Geräts

Nur mit Handschuhen arbeiten, um Verletzungen an scharfkantigen und heißen Geräteteilen zu verhindern.

Das Gerät nicht mit laufendem Elektromotor transportieren. Vor dem Transport Elektromotor ausschalten und auslaufen lassen, Netzstecker abziehen.

Das Gerät nur mit ausgekühltem Elektromotor transportieren.

Beachten Sie das Gewicht des Geräts, insbesondere beim Umkippen.

Benutzen Sie geeignete Verladehilfen (Laderampen, Hebevorrichtungen).

Gerät auf der Ladefläche mit ausreichend dimensionierten Befestigungsmitteln (Gurte, Seile usw.) an den in dieser Gebrauchsanleitung beschriebenen Befestigungspunkten sichern. (⇒ 12.3)

Gerät nur in Schrittempo ziehen oder schieben.

Beachten Sie beim Transport des Geräts regionale gesetzliche Vorschriften, insbesondere was die Ladungssicherheit und den Transport von Gegenständen auf Ladeflächen betrifft.

4.5 Vor der Arbeit

Es ist sicherzustellen, dass nur Personen mit dem Gerät arbeiten, welche die Gebrauchsanleitung kennen.

Beachten Sie die kommunalen Vorschriften für die Betriebszeiten von Gartengeräten mit Verbrennungsmotor bzw. Elektromotor.

Vor dem Gebrauch des Geräts sind defekte sowie abgenutzte und beschädigte Teile zu ersetzen.

Unleserliche oder beschädigte Gefahren- und Warnhinweise am Gerät sind zu erneuern. Ihr STIHL Fachhändler hält Ersatzklebeschilder und alle weiteren Ersatzteile bereit.

Vor der Inbetriebnahme ist zu prüfen,

– ob das Gerät im betriebssicheren Zustand ist. Das bedeutet, dass sich die Schutzvorrichtungen an ihrem Platz befinden und in einwandfreiem Zustand sind.

– ob der elektrische Anschluss an einer vorschriftsmäßig installierten Steckdose erfolgt.

– ob die Isolierung der Anschluss- und Verlängerungsleitung, der Stecker und der Kupplung in einwandfreiem Zustand ist.

– ob das gesamte Gerät (Gehäuse des Elektromotors, Schutzeinrichtungen, Befestigungselemente, etc.) weder abgenutzt noch beschädigt ist.

– ob sich kein Häckselgut im Gerät befindet und der Trichter leer ist.

– ob alle Schrauben, Muttern und andere Befestigungselemente vorhanden bzw. festgezogen sind. Lockere Schrauben und Muttern vor der Inbetriebnahme festziehen (Anziehmomente beachten).

Benutzen Sie das Gerät nur im Freien und nicht nahe an einer Wand oder nahe an einem anderen starren Gegenstand, um die Verletzungsgefahr und die Gefahr von Sachschäden zu verringern (fehlende Ausweichmöglichkeiten für den Benutzer, Glasbruch an Scheiben, Kratzer an Autos usw.).

Das Gerät muss auf einem ebenen und festen Untergrund standsicher aufgestellt sein.

Machen Sie sich mit dem Ein- / Ausschalter vertraut, damit Sie in Not Situationen schnell und richtig reagieren.

Vor der Inbetriebnahme prüfen, ob sich der Häckselbehälter im ordnungsgemäßen Zustand befindet. Die Inbetriebnahme des Gerätes mit beschädigtem Häckselbehälter ist nicht gestattet (Verletzungsgefahr). Ein beschädigter Häckselbehälter muss ausgetauscht werden.

Verletzungsgefahr!


Das Gerät nur in vorschriftsmäßig montiertem Zustand in Betrieb nehmen. Fehlen Teile am Gerät (z. B. Räder), werden die vorgeschriebenen Sicherheitsabstände nicht mehr eingehalten, außerdem kann das Gerät eine verminderte Standfestigkeit haben.

Der vorschriftsmäßige Zustand ist vor der Inbetriebnahme durch Sichtkontrolle zu prüfen!

Vorschriftsmäßig bedeutet, dass das Gerät vollständig zusammengebaut ist, insbesondere heißt das:

- Radfuß komplett ist montiert,
 - beide Räder und beide Standfüße sind montiert,
 - alle Schutzeinrichtungen (eingesetzter Häckselbehälter, STIHL-Kleeblatöffnung etc.) müssen vorhanden und in Ordnung sein.
- Die am Gerät installierten Schalt- und Sicherheitseinrichtungen dürfen nicht entfernt oder überbrückt werden.

4.6 Während der Arbeit

 Arbeiten Sie niemals, während sich Tiere oder Personen, insbesondere Kinder, im Gefahrenbereich aufhalten.

Arbeiten Sie mit dem Gerät nicht bei Regen, Gewitter und insbesondere nicht bei Blitzschlaggefahr.

Bei feuchtem Untergrund besteht wegen verminderter Standhaftung erhöhte Unfallgefahr.

Es ist besonders vorsichtig zu arbeiten, um ein Ausrutschen zu verhindern. Wenn möglich, Einsatz des Geräts bei feuchtem Untergrund vermeiden.

Arbeiten Sie nur bei Tageslicht oder bei guter künstlicher Beleuchtung.

Der Arbeitsbereich muss während der gesamten Betriebsdauer sauber und in Ordnung gehalten werden. Stolpergefahren wie Steine, Äste, Kabel usw. entfernen.

Die Standfläche des Bedieners darf nicht höher als die Standfläche des Geräts sein.

Starten:

Vor dem Starten das Gerät in standsichere Position bringen und aufrecht hinstellen. Es darf keinesfalls liegend in Betrieb genommen werden.

Schalten Sie das Gerät mit Vorsicht ein, entsprechend den Hinweisen in Kapitel "Gerät in Betrieb nehmen". (⇒ 10.)

Beim Starten des Verbrennungsmotors bzw. Einschalten des Elektromotors nicht vor der Auswurföffnung stehen. Im Garten-Häcksler darf sich beim Starten bzw. Einschalten kein Häckselmaterial befinden. Häckselmaterial kann herausgeschleudert werden und zu Verletzungen führen.

Das Gerät darf beim Starten nicht gekippt werden.

Häufige Einschaltvorgänge innerhalb kurzer Zeit, insbesondere ein "Spielen" am Ein- / Ausschalter sind zu vermeiden. Gefahr der Überhitzung des Elektromotors!

Aufgrund der von diesem Gerät verursachten Spannungsschwankungen beim Hochlauf können bei ungünstigen Netzverhältnissen andere am gleichen Stromkreis angeschlossene Einrichtungen gestört werden.

In diesem Fall sind angemessene Maßnahmen durchzuführen (z. B. Anschluss an einen anderen Stromkreis als die betroffene Einrichtung, Betrieb des Geräts an einem Stromkreis mit einer niedrigeren Impedanz).

Arbeitseinsatz:

! Verletzungsgefahr!

Führen Sie niemals Hände oder Füße über, unter oder an sich drehende Teile.

Bei laufendem Gerät nie Gesicht oder andere Körperteile über den Einfüllrichter und vor die Auswurföffnung halten. Halten Sie immer mit Kopf und Körper Abstand zur Einfüllöffnung.



Niemals mit den Händen, anderen Körperteilen oder Kleidung in den Einfüllrichter oder den Auswurfschacht hineingreifen. Es besteht erhebliche Verletzungsgefahr für Augen, Gesicht, Finger, Hand usw.

Achten Sie immer auf Ihr Gleichgewicht und auf festen Stand. Strecken Sie sich nicht vor.

Fällt das Gerät während des Betriebs um, sofort Elektromotor ausschalten und Netzstecker abziehen.

Verletzungsgefahr!

Während des Betriebs kann Häckselmaterial nach oben zurückgeschleudert werden. Deshalb Schutzbrille tragen und Gesicht von der Einfüllöffnung fernhalten.

Das Gerät niemals kippen, während der Verbrennungsmotor bzw. der Elektromotor läuft.

Achten Sie darauf, dass sich kein Häckselmaterial im Auswurfschacht staut, da dies zu einem schlechten Häckselergebnis oder zu Rückschlägen führen kann.

Beim Befüllen des Garten-Häckslers ist besonders darauf zu achten, dass keine Fremdkörper wie Metallteile, Steine, Kunststoffe, Glas usw. in die Häckselkammer gelangen, da dies zu Beschädigungen und zu Rückschlägen aus dem Einfüllrichter führen kann. Verstopfungen aus demselben Grund beseitigen.

Beim Befüllen des Garten-Häckslers mit Astmaterial kann es zu Rückschlägen kommen. Handschuhe tragen!



Achten Sie auf den Nachlauf des Schneidwerkzeuges, der bis zum Stillstand einige Sekunden beträgt.

Schalten Sie den Elektromotor aus, ziehen Sie den Netzstecker ab und lassen Sie alle sich drehenden Werkzeuge zum Stillstand kommen,

- bevor Sie das Gerät verlassen bzw. wenn das Gerät unbeaufsichtigt ist,
- bevor Sie das Gerät umpositionieren, anheben, tragen, kippen, schieben oder ziehen,
- bevor Sie das Gerät transportieren,

- bevor Blockaden oder Verstopfungen beseitigt werden,
- bevor das Gerät überprüft oder gereinigt wird oder bevor sonstige Arbeiten an ihm durchgeführt werden.

Sollten in das Schneidwerkzeug Fremdkörper gelangen, sollte das Gerät ungewöhnliche Geräusche erzeugen oder ungewöhnlich vibrieren, schalten Sie sofort den Elektromotor ab und lassen Sie das Gerät auslaufen. Ziehen Sie den Netzstecker ab und führen Sie folgende Schritte aus:

- Überprüfen Sie das Gerät auf Beschädigungen und lassen Sie erforderliche Reparaturen von einem Fachmann durchführen, bevor Sie erneut starten und mit dem Gerät arbeiten.
 - Lassen Sie beschädigte Teile von einem Fachmann ersetzen oder reparieren, wobei die Teile gleichwertige Beschaffenheit aufweisen müssen.
- Den transparenten Häckselbehälter entleeren und entleeren, wenn er mit Häckselmaterial vollständig gefüllt ist oder wenn das Häckselgut auf Grund des Füllstandes nicht mehr ausgeworfen werden kann.

Vor der Entnahme des Häckselbehälters das Gerät ausschalten und warten, bis die Messerwalze zum Stillstand gekommen ist.

4.7 Wartung und Reparaturen



Vor dem Beginn von Wartungsarbeiten (Reinigung, Reparatur usw.), vor dem Prüfen, ob die Anschlussleitung

verschlungen oder verletzt ist, das Gerät auf festem, ebenem Boden abstellen, den Elektromotor abstellen und den Netzstecker abziehen.

Gerät vor allen Wartungsarbeiten ca. 5 Minuten abkühlen lassen.

Die Netzanschlussleitung darf ausschließlich von autorisierten Elektro-Fachkräften instandgesetzt bzw. erneuert werden.

Falls für Wartungsarbeiten Bauteile oder Schutzeinrichtungen entfernt wurden, sind diese umgehend und vorschriftsmäßig wieder anzubringen.

Reinigung:

Nach dem Arbeitseinsatz muss das gesamte Gerät sorgfältig gereinigt werden. (⇒ 11.2)

Verwenden Sie niemals Hochdruckreiner und reinigen Sie das Gerät nicht unter fließendem Wasser (z. B. mit einem Gartenschlauch).

Benutzen Sie keine aggressiven Reinigungsmittel. Diese können Kunststoffe und Metalle beschädigen, was den sicheren Betrieb Ihres STIHL Geräts beeinträchtigen kann.

Wartungsarbeiten:

Es dürfen nur Wartungsarbeiten durchgeführt werden, die in dieser Gebrauchsanleitung beschrieben sind, alle anderen Arbeiten von einem Fachhändler ausführen lassen. Sollten Ihnen notwendige Kenntnisse und Hilfsmittel fehlen, wenden Sie sich immer an einen Fachhändler.

STIHL empfiehlt Wartungsarbeiten und Reparaturen nur vom STIHL Fachhändler durchführen zu lassen.

STIHL Fachhändlern werden regelmäßig Schulungen angeboten und technische Informationen zur Verfügung gestellt.

Verwenden Sie nur Werkzeuge, Zubehör oder Anbaugeräte, welche von STIHL für dieses Gerät zugelassen sind oder technisch gleichartige Teile, sonst kann die Gefahr von Unfällen mit Personenschäden oder Schäden am Gerät bestehen. Bei Fragen sollten Sie sich an einen Fachhändler wenden.

STIHL Original-Werkzeuge, -Zubehör und -Ersatzteile sind in ihren Eigenschaften optimal auf das Gerät und die Anforderungen des Benutzers abgestimmt. STIHL Original-Ersatzteile erkennt man an der STIHL-Ersatzteilnummer, am Schriftzug STIHL und gegebenenfalls am STIHL Ersatzteilkennzeichen. Auf kleinen Teilen kann das Zeichen auch allein stehen.

Halten Sie Warn- und Hinweisaufkleber stets sauber und lesbar. Beschädigte oder verloren gegangene Aufkleber sind durch neue Originalschilder von Ihrem STIHL Fachhändler zu ersetzen. Falls ein Bauteil durch ein Neuteil ersetzt wird, achten Sie darauf, dass das Neuteil dieselben Aufkleber erhält.

Halten Sie alle Muttern, Bolzen und Schrauben fest angezogen, damit sich das Gerät in einem sicheren Betriebszustand befindet.

Prüfen Sie das gesamte Gerät regelmäßig, insbesondere vor der Einlagerung (z. B. vor der Winterpause), auf Verschleiß und Beschädigungen. Abgenutzte oder beschädigte Teile sind aus Sicherheitsgründen sofort auszutauschen, damit sich das Gerät immer in einem sicheren Betriebszustand befindet.

4.8 Lagerung bei längeren Betriebspausen

Lassen Sie das Gerät ca. 5 Minuten abkühlen, bevor Sie es in einem geschlossenen Raum abstellen.

Stellen Sie sicher, dass das Gerät vor unbefugter Benutzung (z. B. durch Kinder) geschützt ist.

Gerät vor der Lagerung (z. B. Winterpause) gründlich reinigen.

Das Gerät im betriebssicheren Zustand lagern.

Der Lagerraum muss trocken, frostsicher und abschleißbar sein.

4.9 Entsorgung

Abfallprodukte können den Menschen, Tieren und der Umwelt schaden und müssen deshalb fachgerecht entsorgt werden.

Wenden Sie sich an Ihr Recycling-Center oder Ihren Fachhändler, um zu erfahren, wie Abfallprodukte fachgerecht zu entsorgen sind. STIHL empfiehlt den STIHL Fachhändler.

Stellen Sie sicher, dass ein ausgedientes Gerät einer fachgerechten Entsorgung zugeführt wird. Machen Sie das Gerät vor der Entsorgung unbrauchbar. Um Unfällen vorzubeugen, insbesondere Netzkabel bzw. Anschlussleitung zum Elektromotor entfernen.

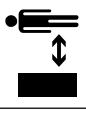
5. Symbolbeschreibung



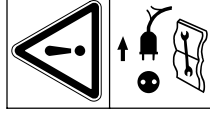
Achtung!
Vor Inbetriebnahme
Gebrauchsanleitung lesen.



Verletzungsgefahr!
Dritte aus dem Gefahrenbereich fernhalten.



Verletzungsgefahr!
Umlaufende Werkzeuge!
Hände und Füße nicht in
Öffnungen halten, wenn das
Gerät läuft.



Verletzungsgefahr!
Vor Arbeiten am Schneid-
werkzeug, vor Wartungs-
und Reinigungsarbeiten, vor
dem Prüfen, ob die
Anschlussleitung verschlun-
gen oder verletzt ist und vor
dem Verlassen des Gerätes,
den Elektromotor ausschalt-
en und das Netzkabel vom
Gerät abziehen.



Gehörschutz tragen!
Schutzbrille tragen!
Arbeitshandschuhe tragen!



Drehrichtung zum Nachjustieren der Gegenplatte.



Häckselbehälter verriegelt



Häckselbehälter entriegelt

6. Lieferumfang



Pos.	Bezeichnung	Stk.
GHE 135 L		
A	Geräteoberteil	1
B	Radfuß	1
C	Häckselbehälter	1
D	Schraube 5 x 16	4
GHE 140 L		
E	Grundgerät mit Häckselbehälter	1
GHE 135 L, GHE 140 L		
F	Standfuß	2
G	Scheibe A6	2
H	Hutmutter M6	2
I	Rad	2
J	Schraube M8 x 85	2
K	Hülse	2
L	Scheibe A8	6
M	Sichermutter M8	2
N	Gabelschlüssel	1
O	Innensechskantschlüssel	1
	• Gebrauchsanleitung	1

7. Gerät betriebsbereit machen



7.1 Räder und Standfüße montieren

GHE 140 L:

- Gerät ausklappen. (⇒ 10.12)

Räder montieren:

GHE 135.0 L, GHE 140 L:

- Häckselbehälter entnehmen. (⇒ 10.6)
- Radkappe (1) mit Hilfe eines Schraubenziehers vom Rad (I) abhebeln.
- Schraube (J) mit einer Scheibe (L) von innen durch die Bohrung am Radfuß (B) führen. Eine Scheibe (L) und die Hülse (K) auf die Schraube (J) schieben. Rad (I) auf die Hülse (K) schieben. Mutter (M) mit einer Scheibe (L) aufdrehen und mit 5-7 Nm festdrehen.
- Radkappe (1) am Rad (I) mittig positionieren und eindrücken bis die Radkappe (1) einrastet.
- Vorgang an der zweiten Seite wiederholen.

Standfüße montieren:

- Die Schraube des Standfußes (F) von unten durch die Bohrung am Radfuß (B) führen. Scheibe (G) auf die Schraube aufschieben, Hutmutter (H) eindrehen und mit 4-6 Nm festdrehen.
- Vorgang an der zweiten Seite wiederholen.

7.2 Gerät zusammenbauen

GHE 135 L



- Häckselbehälter entnehmen. (⇒ 10.6)
- Geräteoberteil (A) auf den Radfuß (B) aufsetzen und vorsichtig zentrieren. Dabei auf richtige Position der Gummiabdeckung (1) achten – Gummiabdeckung (1) darf nicht zwischen Geräteoberteil und der schwarzen Abdeckung am Radfuß

DE

FR

NL

IT

NO

SV

FI

DA

PL

eingeklemmt werden.

Geräteoberteil (A) durch Eindrehen der vier Schrauben (D) am Radfuß (B) montieren. Schrauben (D) mit 1-1,5 Nm festziehen.

- Häckselbehälter einsetzen. (⇒ 10.5)

7.3 Innensechskantschlüssel aufbewahren



- Innensechskantschlüssel (O) in die Haltevorrichtung (1) am Gerät einschieben.

8. Hinweise zum Arbeiten

8.1 Welches Material kann verarbeitet werden?

Baum- und Heckenschnitt, Thujen, Fichtenäste, verzweigte Äste, verzweigte Äste mit Laub, Grünzeug, Beerenträucher, Blumenmaterial gebündelt und nicht zu feucht.



Baum- und Heckenschnitt sollte in frischem Zustand verarbeitet werden, da die Häckselleistung bei frischem Material größer ist als bei ausgetrocknetem oder nassem Material.

8.2 Welches Material kann nicht verarbeitet werden?



Steine, Glas, Metallteile (Drähte, Nägel ...) oder Kunststoffteile dürfen nicht in den Garten-Häcksler gelangen.

Grundregel:

Materialien, die nicht auf den Kompost gehören, sollen auch nicht mit dem Garten-Häcksler verarbeitet werden.

8.3 Maximaler Astdurchmesser

Die Angaben beziehen sich auf frisch geschnittenes Astmaterial:

Maximaler Astdurchmesser

GHE 135 L: 35 mm

GHE 140 L: 40 mm

8.4 Befüllung des Garten-Häckslers



Dank der STIHL Kleblattöffnung ist auch stark verzweigtes Astmaterial verarbeitbar.



Dicke und stark verzweigte Äste vorher mit einer Baumschere zuschneiden.

Um Verstopfungen des Garten-Häckslers zu vermeiden, sollte zähes, erdiges Häckselgut mit trockenen Ästen vermischt werden.

Den Garten-Häcksler nur bei voller Drehzahl des Elektromotors befüllen.



Verletzungsgefahr!

Äste, die vom Häcksler eingezogen werden, nur leicht in der Hand halten und bis kurz vor die Einfüllöffnung führen. Äste nicht festhalten oder zurückziehen.

- Baum- oder Heckenschnitt sowie Astmaterial langsam durch die Einfüllöffnung (13) zur Messerwalze führen. Äste werden schlagfrei vom Häcksler eingezogen.

- Nach jedem Arbeitsprozess Gerät leerrhäckseln lassen.

8.5 Richtige Belastung des Elektromotors

Garten-Häcksler immer gleichmäßig und kontinuierlich beschicken.

8.6 Überlastschutz

Tritt beim Arbeiten eine Überlastung des Elektromotors auf, dann wechselt der eingebaute automatische Rücklauf die Drehrichtung der Messerwalze und versucht so, die Blockierung selbstständig zu lösen. Kann die Blockierung nach 3 Drehrichtungswechseln nicht gelöst werden, so schaltet der eingebaute Überlastschutz den Elektromotor selbstständig ab.

Nach einer Abkühlzeit von ca. 10 Minuten kann der Garten-Häcksler wieder in Betrieb genommen werden.

Bei häufigem Auslösen des Überlastschutzes können folgende Ursachen vorliegen:

- Anschlussleitung nicht geeignet (⇒ 10.1)
- Netzüberlastung
- Gerät ist durch zu hohe Häckselgutmengen überlastet

8.7 Wenn die Messerwalze blockiert

Zu hohe Belastung des Elektromotors, zu viel Häckselgut, Fremdkörper oder zu dicke Äste führen nach einiger Zeit zum automatischem Ändern der Drehrichtung der Messerwalze und in weiterer Folge zum Stillstand der Messerwalze.



Die Messerwalze ändert die Drehrichtung automatisch bei zu hoher Belastung.

- Beim Stillstand der Messerwalze sofort den Ausschalter betätigen.
- Gerät abkühlen lassen und wie beschrieben erneut einschalten. (⇒ 10.9)

9. Sicherheitseinrichtungen

9.1 Elektromotor-Wiederanlaufsperr

Das Gerät kann nur mit dem Schalter in Betrieb gesetzt werden und nicht durch Einstecken der Anschlussleitung in die Steckdose.

9.2 Häckselbehälter

Der Garten-Häcksler kann nur mit montiertem und verriegeltem Häckselbehälter eingeschalten werden. Der eingesetzte Häckselbehälter verhindert während des Betriebs den Zugriff auf die sich drehende Messerwalze.

10. Gerät in Betrieb nehmen

10.1 Garten-Häcksler elektrisch anschließen



Verletzungsgefahr!

Alle Sicherheitshinweise des Kapitels "Warnung – Gefahren durch elektrischen Strom" (⇒ 4.2) beachten.

Netzspannung und Betriebsspannung müssen übereinstimmen (siehe Leistungsschild).

Die Netzanschlussleitung muss ausreichend abgesichert sein. (⇒ 16.)

Als Anschlussleitungen dürfen nur Leitungen verwendet werden, die nicht leichter sind als Gummischlauchleitungen **H07 RN-F DIN/VDE 0282**.

Die Steckverbindungen müssen spritzwassergeschützt sein. Ungeeignete Verlängerungskabel führen zu Leistungsverlusten und können Schäden am Elektromotor verursachen.

Der Mindestquerschnitt der Netzanschlussleitung muss **3 x 1,5 mm²** bei einer Länge von bis zu **25 m** bzw. **3 x 2,5 mm²** bei einer Länge von bis zu **50 m** aufweisen.

Die Kupplungen der Anschlusskabel müssen aus Gummi oder gummiüberzogen sein und der Norm **DIN/VDE 0620** entsprechen.

Dieses Gerät ist für den Betrieb an einem Stromversorgungsnetz mit einer Systemimpedanz Z_{\max} am Übergabepunkt (Hausanschluss) von maximal **0,49 Ohm (bei 50 Hz)**

vorgesehen.

Der Anwender hat sicherzustellen, dass das Gerät nur an einem Stromversorgungsnetz betrieben wird, das diese Anforderungen erfüllt. Wenn nötig, kann die Systemimpedanz beim lokalen Energieversorgungsunternehmen erfragt werden.



Nähere Auskünfte zum Netzanschluss gibt der Elektroinstallateur.

10.2 Netzleitung anstecken



- Kupplung des Netzkabels am Netzstecker (1) anstecken.
- Netzkabel an der Zugerntlastung einhängen. (⇒ 10.4)

10.3 Netzleitung abstecken

- Zugerntlastung lösen. (⇒ 10.4)

Um Schäden an der Netzleitung zu vermeiden, darf die Netzleitung nur durch Ziehen an der Kupplung getrennt werden. Niemals am Kabel ziehen.

10.4 Zugerntlastung



Während der Arbeit verhindert die Zugerntlastung ein ungewolltes Abziehen der Anschlussleitung und dadurch eine mögliche Beschädigung des Netzanschlusses am Gerät.

Daher muss das Anschlusskabel durch die Zugerntlastung geführt werden.

- Netzleitung anstecken. (⇒ 10.2)
- Mit dem Anschlusskabel (1) eine Schlaufe bilden und durch die Öffnung (2) führen.

- Die Schlaufe über den Haken (3) stülpen und festziehen.

10.5 Häckselbehälter einsetzen



- Häckselbehälter (1) an den beiden Führungen (2) einführen und bis zum Anschlag schieben.
- Sperrschalter (3) bis zum Anschlag nach rechts drehen und Häckselbehälter sichern.

 Der Garten-Häcksler kann nur mit verriegeltem Häckselbehälter eingeschaltet werden.

10.6 Häckselbehälter entnehmen



- Gerät ausschalten. (⇨ 10.8)
- Sperrschalter (1) bis zum Anschlag nach links drehen.
- Häckselbehälter (2) herausziehen.

 Ohne Häckselbehälter kann der Garten-Häcksler nicht in Betrieb genommen werden.

10.7 Garten-Häcksler einschalten


GHE 140 L:

- Gerät ausklappen und verriegeln. (⇨ 10.12)

GHE 135 L, GHE 140 L:

- Häckselbehälter einsetzen. (⇨ 10.5)
- Gerät elektrisch anschließen. (⇨ 10.2)

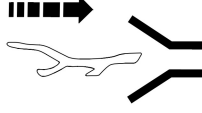
Der Ein- / Ausschalter (1) mit integriertem Sperrschieber (2) verhindert das direkte Umschalten von einer Drehrichtung in die andere.

 Vor dem Umschalten der Drehrichtung das Gerät ausschalten und unbedingt den Stillstand der Messerwalze abwarten.

Stellung Einzug



Die Messerwalze zieht das Häckselgut ein und schneidet.

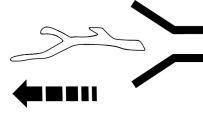


- Den Ein- / Ausschalter (1) in die Position **0** drehen.
- Den Sperrschieber (2) nach oben schieben.
- Zum Starten des Elektromotors den Ein- / Ausschalter (1) gegen den Federdruck bis zum Anschlag nach rechts in die Position **START** drehen. Der Elektromotor läuft an.
- Drehschalter loslassen. Dieser stellt sich selbstständig in die Position **I** zurück. Der Elektromotor läuft weiter.


Stellung Rücklauf



Die Messerwalze läuft rückwärts und gibt das Häckselgut wieder frei.



- Den Ein- / Ausschalter (1) in die Position **0** drehen.
- Den Sperrschieber (2) nach unten schieben.
- Den Ein- / Ausschalter (1) gegen den Federdruck bis zum Anschlag nach links in die Position **I** drehen und halten. Der Elektromotor läuft.

 Der Drehschalter muss in dieser Position gehalten werden, da er sich sonst selbstständig zurück in die Mittelstellung (Position **0**) stellt.


10.8 Garten-Häcksler ausschalten



- Ein- / Ausschalter (1) in die Position **0** stellen.


Der Elektromotor des Garten-Häckslers wird abgeschaltet und automatisch abgebremst.

10.9 Wiederinbetriebnahme nach einer Blockierung

 Verletzungsgefahr durch herauskommendes Häckselgut. Mit den Händen und mit dem Kopf von der Einfüllöffnung fernbleiben. Nicht hineinschauen!

Der Gartenhäcksler verfügt über einen automatischen Rücklauf. Bei einer Blockierung der Messerwalze schaltet das Gerät automatisch den Rücklauf ein, um die Blockierung zu lösen.

Das Häckselgut wird wieder freigegeben.

 Nach dem Lösen der Blockierung den Gartenhäcksler erst bei voller Drehzahl des Elektromotors befüllen.

10.10 Häckseln

- Garten-Häcksler auf ebenen und festen Untergrund schieben und sicher abstellen.
- Feste Handschuhe anziehen, Schutzbrille und Gehörschutz aufsetzen.
- Netzleitung am Garten-Häcksler anstecken. (⇒ 10.2)
- Garten-Häcksler einschalten. (⇒ 10.7)
- Warten, bis der Garten-Häcksler die maximale Drehzahl (Leerlaufdrehzahl) erreicht hat.
- Garten-Häcksler richtig mit Häckselgut befüllen. (⇒ 8.4)
- Garten-Häcksler ausschalten. (⇒ 10.8)

10.11 Gerät GHE 140 L einklappen

- Gerät abstecken. (⇒ 10.3)
- Gerät mit einer Hand am Haltegriff (1) halten.
- Sperrhebel (2) bis zum Anschlag in Pfeilrichtung ziehen und halten. Das Geräteoberteil ist entriegelt.
- Geräteoberteil (3) langsam bis zum Anschlag nach unten führen und halten.
- Sperrhebel (2) loslassen und darauf achten, dass das Geräteoberteil sicher verriegelt ist.

10.12 Gerät GHE 140 L ausklappen

- Gerät mit einer Hand am Haltegriff (1) nach unten halten.

- Sperrhebel (2) bis zum Anschlag in Pfeilrichtung ziehen und halten. Das Geräteoberteil ist entriegelt.
- Geräteoberteil (3) langsam bis zum Anschlag nach oben ziehen und halten.
- Sperrhebel (2) loslassen und darauf achten, dass das Geräteoberteil sicher verriegelt ist.

11. Wartung

Verletzungsgefahr!

Vor allen Wartungs- oder Reinigungsarbeiten am Gerät das Kapitel "Zu Ihrer Sicherheit" (⇒ 4.), insbesondere das Unterkapitel "Wartung und Reparaturen" (⇒ 4.7), sorgfältig lesen und alle Sicherheitshinweise genau beachten.

Vor dem Beginn von

Wartungsarbeiten den Netzstecker abziehen.

11.1 Gegenplatte nachjustieren



Gerät muss frei von Häckselgut sein.



Schritt 1

- Gerät einschalten (Ein- / Ausschalter in Position "Einzug" stellen). (⇒ 10.7)

Schritt 2

- Einstellschraube (1) bei laufendem Gerät mit dem Innensechskantschlüssel (2) langsam im Uhrzeigersinn drehen. Dabei wird im Gerätinneren die Gegenplatte an die Messerwalze gedrückt. Die Gegenplatte ist richtig eingestellt, wenn einige wenige Aluminiumspäne durch den Auswurf fallen.

Die Gegenplatte ist neu justiert und das Gerät betriebsbereit.

11.2 Gerät reinigen



Wartungsintervall: Nach jedem Einsatz

Gerät nach jedem Einsatz gründlich reinigen. Eine pflegliche Behandlung schützt das Gerät vor Schäden und verlängert die Nutzungsdauer.

Das Gerät darf nur in der abgebildeten Position gereinigt werden.



Niemals Strahlwasser auf Teile des Elektromotors bzw. Verbrennungsmotors, Dichtungen, Lagerstellen, und elektrische Bauteile wie Schalter richten. Teure Reparaturen wären hier die Folge.



Sollten Sie Verschmutzungen und angesetzte Rückstände nicht mit einer Bürste, mit einem feuchten Tuch oder mit einem Holzstab entfernen können, empfiehlt STIHL die Verwendung eines Spezialreinigers (z. B. STIHL Spezialreiniger).

Benutzen Sie keine aggressiven Reinigungsmittel.

Die Messerscheiben regelmäßig reinigen. Elektromotore sind gegen Spritzwasser geschützt.

Zerkleinerungswerkzeuge inkl. Häckslerkammer mit handelsüblichen Mitteln gegen Korrosion schützen (z. B. Rapsöl).

11.3 Serviceintervalle

Es wird empfohlen den Garten-Häcksler **einmal jährlich** von einem Fachhändler warten zu lassen.

STIHL empfiehlt den STIHL Fachhändler.

11.4 Elektromotor und Räder

Der Elektromotor ist wartungsfrei.

Die Lager der Räder sind wartungsfrei.

11.5 Aufbewahrung und Winterpause

Gerät in einem trockenen, verschlossenen und staubarmen Raum aufbewahren. Stellen Sie sicher, dass es außerhalb der Reichweite von Kindern ist.

Das Gerät nur in betriebssicherem Zustand einlagern.

Halten Sie alle Muttern, Bolzen und Schrauben fest angezogen, erneuern Sie unleserlich gewordene Gefahren- und Warnhinweise am Gerät, prüfen Sie die gesamte Maschine auf Verschleiß oder Beschädigungen. Ersetzen Sie abgenutzte oder beschädigte Teile.

Eventuelle Störungen am Gerät sind grundsätzlich vor der Einlagerung zu beheben.

Bei längerer Stilllegung des Gerätes (Winterpause) die nachfolgenden Punkte beachten:

- Alle äußeren Teile des Gerätes sorgfältig reinigen.
- Sämtliche beweglichen Teile gut einölen bzw. einfetten.

12. Transport

Verletzungsgefahr!

Vor dem Transport Kapitel "Zu Ihrer Sicherheit", insbesondere das Kapitel "Transport des Geräts", sorgfältig lesen und beachten. (⇒ 4.4)

12.1 Garten-Häcksler ziehen oder schieben

- Garten-Häcksler am Haltegriff (1) festhalten und nach hinten kippen.
- Der Garten-Häcksler kann langsam (Schrittempo) gezogen oder geschoben werden.

12.2 Garten-Häcksler anheben oder tragen

 Zum Anheben oder Tragen des Gerätes sind jedenfalls 2 Personen erforderlich.

Tragen Sie geeignete Schutzkleidung, die Unterarme und Oberkörper zur Gänze bedeckt.

- Häckselbehälter einsetzen und sichern. (⇒ 10.5)

- 1. Person: Garten-Häcksler am Haltegriff (1) fassen.
- 2. Person: Garten-Häcksler am Radfuß (2) links und rechts vor den beiden Standfüßen fassen.
- Garten-Häcksler gleichzeitig anheben.

GHE 140 L:

 Der Garten-Häcksler kann auch im eingeklapptem Zustand getragen werden.

- 1. Person: Garten-Häcksler am Haltegriff (3) des Häckselbehälters fassen.
- 2. Person: Garten-Häcksler am Rohrfuß links und rechts vor den beiden Standfüße (4) fassen.
- Garten-Häcksler gleichzeitig anheben.

12.3 Garten-Häcksler auf einer Ladefläche transportieren

- Gerät mit geeigneten Befestigungsmitteln gegen Verrutschen sichern. Seile bzw. Gurte am Radfuß (1) oder am Einfülltrichter (2) festmachen.

13. Verschleiß minimieren und Schäden vermeiden

Wichtige Hinweise zur Wartung und Pflege der Produktgruppe

Garten-Häcksler Elektro (STIHL GHE)

Für Sach- und Personenschäden, die durch Nichtbeachtung der Hinweise in der Bedienungsanleitung, insbesondere hinsichtlich Sicherheit, Bedienung und Wartung, verursacht werden, oder die

durch Verwendung nicht zugelassener Anbau- oder Ersatzteile auftreten, schließt die Firma STIHL jede Haftung aus.

Bitte beachten Sie unbedingt folgende wichtige Hinweise zur Vermeidung von Schäden oder übermäßigem Verschleiß an Ihrem STIHL Gerät:

1. Verschleißteile

Manche Teile des STIHL Gerätes unterliegen auch bei bestimmungsgemäßem Gebrauch einem normalen Verschleiß und müssen je nach Art und Dauer der Nutzung rechtzeitig ersetzt werden.

Dazu gehören u.a.:

- Gegenplatte
- Messerwalze
- Kohlebürsten

2. Einhaltung der Vorgaben dieser Gebrauchsanleitung

Benutzung, Wartung und Lagerung des STIHL Gerätes müssen so sorgfältig erfolgen, wie in dieser Gebrauchsanleitung beschrieben. Alle Schäden, die durch Nichtbeachten der Sicherheits-, Bedienungs- und Warnungshinweise verursacht werden, hat der Benutzer selbst zu verantworten.

Dies gilt insbesondere für:

- nicht ausreichend dimensionierte Zuleitung (Querschnitt),
- falschen elektrischen Anschluss (Spannung),
- nicht von STIHL freigegebene Veränderungen am Produkt,

– die Verwendung von Werkzeugen oder Zubehören, die nicht für das Gerät zulässig, geeignet oder qualitativ minderwertig sind,

– nicht bestimmungsgemäße Verwendung des Produktes,

– den Einsatz des Produktes bei Sport- oder Wettbewerbsveranstaltungen,

– Folgeschäden durch die Weiterbenutzung des Produktes mit defekten Bauteilen.

3. Wartungsarbeiten

Alle im Abschnitt "Wartung" aufgeführten Arbeiten müssen regelmäßig durchgeführt werden.

Soweit diese Wartungsarbeiten nicht vom Benutzer selbst ausgeführt werden können, ist damit ein Fachhändler zu beauftragen.

STIHL empfiehlt Wartungsarbeiten und Reparaturen nur beim STIHL Fachhändler durchführen zu lassen.

STIHL Fachhändlern werden regelmäßig Schulungen angeboten und technische Informationen zur Verfügung gestellt.

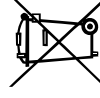
Werden diese Arbeiten versäumt, können Schäden auftreten, die der Benutzer zu verantworten hat.

Dazu zählen unter anderem:

- Schäden am Elektromotor infolge unzureichender Reinigung der Kühlluftführung (Ansaugschlitze, Kühlrippen, Lüfterrad),
- Korrosions- und andere Folgeschäden durch unsachgemäße Lagerung,
- Schäden am Gerät durch die Verwendung von qualitativ minderwertigen Ersatzteilen,

– Schäden infolge nicht rechtzeitig oder unzureichend durchgeführter Wartung bzw. Schäden durch Wartungs- oder Reparaturarbeiten, die nicht in Werkstätten von Fachhändlern durchgeführt wurden.

14. Umweltschutz



Häckselgut gehört nicht in den Müll, sondern soll kompostiert werden.

Verpackungen, Gerät und Zubehöre sind aus recyclingfähigen Materialien hergestellt und entsprechend zu entsorgen.

Die getrennte, umweltgerechte Entsorgung von Materialresten fördert die Wiederverwendbarkeit von Wertstoffen.

Aus diesem Grund ist nach Ablauf der gewöhnlichen Gebrauchsdauer das Gerät der Wertstoffsammlung zuzuführen.

15. EU-Konformitätserklärung

15.1 Garten-Häcksler STIHL GHE 135.0 L, GHE 140.0 L

STIHL Tirol GmbH
Hans Peter Stihl-Straße 5
6336 Langkampfen
Österreich

erklärt in alleiniger Verantwortung, dass

- Bauart: Elektro-Garten-Häcksler
- Fabrikmarke: STIHL
- Typ: GHE 135.0 L, GHE 140.0 L
- Serienidentifizierung: 6013