

HTA 50.0

**STIHL**



2 - 26	Gebrauchsanleitung
26 - 48	Instruction Manual
48 - 74	Notice d'emploi
74 - 99	Istruzioni d'uso
99 - 123	Handleiding



## Inhaltsverzeichnis

1	Vorwort.....	2
2	Informationen zu dieser Gebrauchsanleitung.....	2
3	Übersicht.....	3
4	Sicherheitshinweise.....	4
5	Hoch-Entaster einsatzbereit machen.....	11
6	Akku laden und LEDs.....	12
7	Hoch-Entaster zusammenbauen.....	12
8	Akku einsetzen und herausnehmen.....	14
9	Hoch-Entaster einschalten und ausschalten.....	14
10	Hoch-Entaster und Akku prüfen.....	15
11	Mit dem Hoch-Entaster arbeiten.....	16
12	Nach dem Arbeiten.....	17
13	Transportieren.....	17
14	Aufbewahren.....	18
15	Reinigen.....	18
16	Warten.....	19
17	Reparieren.....	19
18	Störungen beheben.....	20
19	Technische Daten.....	21
20	Kombinationen der Führungsschienen und Sägeketten.....	22
21	Ersatzteile und Zubehör.....	22
22	Entsorgen.....	22
23	EU-Konformitätserklärung.....	22
24	Anschriften.....	23
25	Allgemeine Sicherheitshinweise für Elektrowerkzeuge.....	23

## 1 Vorwort

Liebe Kundin, lieber Kunde,

es freut uns, dass Sie sich für STIHL entschieden haben. Wir entwickeln und fertigen unsere Produkte in Spitzenqualität entsprechend der Bedürfnisse unserer Kunden. So entstehen Produkte mit hoher Zuverlässigkeit auch bei extremer Beanspruchung.

STIHL steht auch für Spitzenqualität beim Service. Unser Fachhandel gewährleistet kompetente Beratung und Einweisung sowie eine umfassende technische Betreuung.

STIHL bekennt sich ausdrücklich zu einem nachhaltigen und verantwortungsvollen Umgang mit der Natur. Diese Gebrauchsanleitung soll Sie unterstützen, Ihr STIHL Produkt über eine lange Lebensdauer sicher und umweltfreundlich einzusetzen.

Wir danken Ihnen für Ihr Vertrauen und wünschen Ihnen viel Freude mit Ihrem STIHL Produkt.



Dr. Nikolas Stihl

**WICHTIG! VOR GEBRAUCH LESEN UND AUFBEWAHREN.**

## 2 Informationen zu dieser Gebrauchsanleitung

### 2.1 Geltende Dokumente

Es gelten die lokalen Sicherheitsvorschriften.

- ▶ Zusätzlich zu dieser Gebrauchsanleitung folgende Dokumente lesen, verstehen und aufbewahren:
  - Sicherheitshinweise Akku STIHL AK
  - Gebrauchsanleitung Ladegeräte STIHL AL 101, 301, 500
  - Sicherheitsinformation für STIHL Akkus und Produkte mit eingebautem Akku: [www.stihl.com/safety-data-sheets](http://www.stihl.com/safety-data-sheets)

### 2.2 Kennzeichnung der Warnhinweise im Text



#### WARNUNG

- Der Hinweis weist auf Gefahren hin, die zu schweren Verletzungen oder zum Tod führen können.
  - ▶ Die genannten Maßnahmen können schwere Verletzungen oder Tod vermeiden.

#### HINWEIS

- Der Hinweis weist auf Gefahren hin, die zu Sachschaden führen können.
  - ▶ Die genannten Maßnahmen können Sachschaden vermeiden.

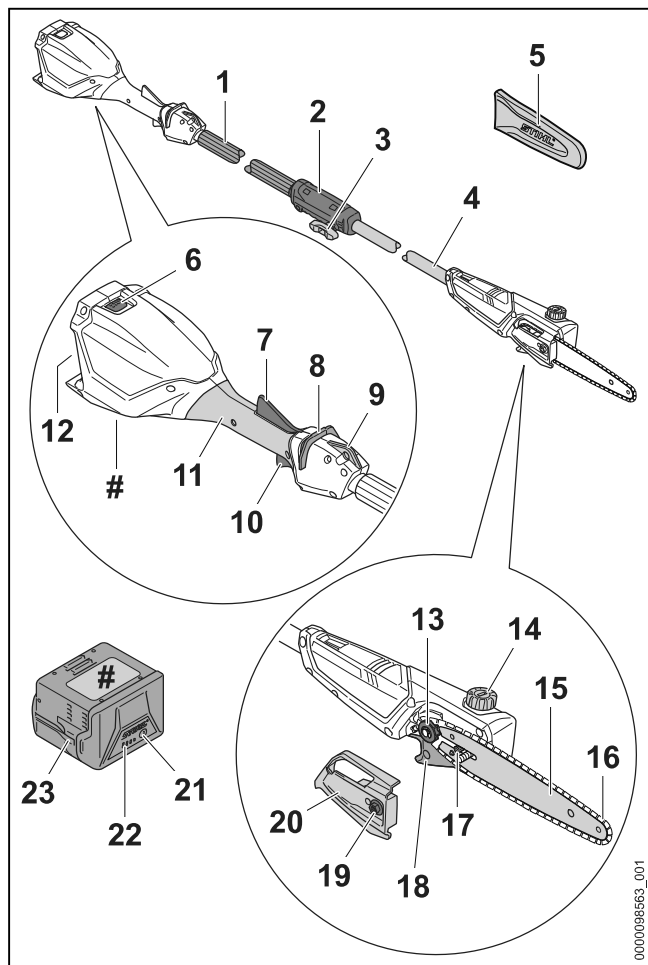
### 2.3 Symbole im Text



Dieses Symbol verweist auf ein Kapitel in dieser Gebrauchsanleitung.

## 3 Übersicht

### 3.1 Hoch-Entaster STIHL HTA 50.0 und Akku



- 1 Griffschlauch**  
Der Griffschlauch dient zum Halten und Führen des Hoch-Entasters.
  - 2 Kupplungsmuffe**  
Die Kupplungsmuffe verbindet den Griffschlauch mit dem Schaft.
  - 3 Knebelschraube**  
Die Knebelschraube klemmt den Griffschlauch an den Schaft.
  - 4 Schaft**  
Der Schaft verbindet alle Bauteile.
  - 5 Kettenschutz**  
Der Kettenschutz schützt vor Kontakt mit der Sägekette.
  - 6 Sperrhebel**  
Der Sperrhebel hält den Akku im Akku-Schacht.
  - 7 Ergo-Hebel**  
Der Ergo-Hebel hält den Entsperrschieber in Position, wenn der Schalthebel losgelassen wird.
  - 8 Entsperrschieber**  
Der Entsperrschieber entsperrt den Schalthebel.
  - 9 Tragöse**  
Die Tragöse dient zum Einhängen des Tragsystems.
  - 10 Schalthebel**  
Der Schalthebel schaltet den Hoch-Entaster ein und aus.
  - 11 Bedienungsriff**  
Der Bedienungsriff dient zum Bedienen, Halten und Führen des Hoch-Entasters.
  - 12 Akku-Schacht**  
Der Akku-Schacht nimmt den Akku auf.
  - 13 Kettenrad**  
Das Kettenrad treibt die Sägekette an.
  - 14 Öltank-Verschluss**  
Der Öltank-Verschluss verschließt den Öltank.
  - 15 Führungsschiene**  
Die Führungsschiene führt die Sägekette.
  - 16 Sägekette**  
Die Sägekette schneidet das Holz.
  - 17 Spannschraube**  
Die Spannschraube dient zum Einstellen der Kettenspannung.
  - 18 Asthaken**  
Der Asthaken dient zum Herausziehen des abgesägten Asts aus der Baumkrone.
  - 19 Mutter**  
Die Mutter befestigt den Kettenraddeckel am Hoch-Entaster.
  - 20 Kettenraddeckel**  
Der Kettenraddeckel deckt das Kettenrad ab und befestigt die Führungsschiene am Hoch-Entaster.
  - 21 Drucktaste**  
Die Drucktaste aktiviert die LEDs am Akku.
  - 22 LEDs**  
Die LEDs zeigen den Ladezustand des Akkus und Störungen an.
  - 23 Akku**  
Der Akku versorgt den Hoch-Entaster mit Energie.
- # Leistungsschild mit Maschinenummer**


### 3.2 Symbole

Die Symbole können auf dem Hoch-Entaster und dem Akku sein und bedeuten Folgendes:

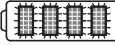
 Dieses Symbol kennzeichnet den Öltank für Sägeketten-Haftöl.

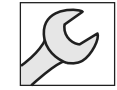
 → Dieses Symbol gibt die Laufrichtung der Sägekette an.


+ ↻ Drehrichtung um die Sägekette zu spannen.


 Dieses Symbol gibt an, dass die Führungsschiene und Sägekette angebaut werden muss.

← ▬▬▬ Dieses Symbol gibt an, in welche Richtung der Entsperrschieber geschoben werden muss.

 4 LEDs blinken rot. Im Akku besteht eine Störung.




 Die Angabe neben dem Symbol weist auf den Energieinhalt des Akkus nach Spezifikation des Zellenherstellers hin. Der in der Anwendung zur Verfügung stehende Energieinhalt ist geringer.


 Produkt nicht mit dem Hausmüll entsorgen.


## 4 Sicherheitshinweise


### 4.1 Warnsymbole


Die Warnsymbole auf dem Hoch-Entaster oder dem Akku bedeuten Folgendes:

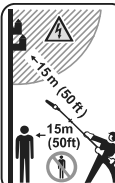
 Sicherheitshinweise und deren Maßnahmen beachten.


 Gebrauchsanleitung lesen, verstehen und aufbewahren.


 Schutzbrille und Schutzhelm tragen.


 Schutzstiefel tragen.


 Arbeitshandschuhe tragen.

 Sicherheitsabstand einhalten.

 Hoch-Entaster vor Regen und Feuchtigkeit schützen.

 Akku während Arbeitsunterbrechungen, des Transports, der Aufbewahrung, Wartung oder Reparatur herausnehmen.

 Akku vor Hitze und Feuer schützen.

 Akku vor Regen und Feuchtigkeit schützen und nicht in Flüssigkeiten tauchen.

### 4.2 Bestimmungsgemäße Verwendung

Der Hoch-Entaster STIHL HTA 50.0 dient zum Entasten hoher Bäume oder Zurückschneiden von Ästen hoher Bäume.

Der Hoch-Entaster darf nicht zum Fällen verwendet werden.

Der Hoch-Entaster darf bei Regen nicht verwendet werden.

Der Hoch-Entaster wird von einem Akku STIHL AK mit Energie versorgt.

### ⚠ WARNUNG

- Akkus, die nicht von STIHL für den Hoch-Entaster freigegeben sind, können Brände und Explosionen auslösen. Personen können schwer verletzt oder getötet werden und Sachschaden kann entstehen.
  - ▶ Hoch-Entaster mit einem Akku STIHL AK verwenden.
- Falls der Hoch-Entaster oder der Akku nicht bestimmungsgemäß verwendet werden, können Personen schwer verletzt oder getötet werden und Sachschaden kann entstehen.
  - ▶ Hoch-Entaster so verwenden, wie es in dieser Gebrauchsanleitung beschrieben ist.
  - ▶ Akku so verwenden, wie es in der Gebrauchsanleitung Akku STIHL AK beschrieben ist.

### 4.3 Anforderungen an den Benutzer

### ⚠ WARNUNG

- Benutzer ohne eine Unterweisung können die Gefahren des Hoch-Entasters und des Akkus nicht erkennen oder nicht einschätzen. Der

Benutzer oder andere Personen können schwer verletzt oder getötet werden.



- ▶ Gebrauchsanleitung lesen, verstehen und aufbewahren.

- ▶ Falls der Hoch-Entaster oder der Akku an eine andere Person weitergegeben wird: Gebrauchsanleitung mitgeben.
- ▶ Sicherstellen, dass der Benutzer folgende Anforderungen erfüllt:
  - Der Benutzer ist ausgeruht.
  - Der Benutzer ist körperlich, sensorisch und geistig fähig, der Hoch-Entaster und den Akku zu bedienen und damit zu arbeiten. Falls der Benutzer körperlich, sensorisch oder geistig eingeschränkt dazu fähig ist, darf der Benutzer nur unter Aufsicht oder nach Anweisung durch eine verantwortliche Person damit arbeiten.
  - Der Benutzer kann die Gefahren des Hoch-Entasters und des Akkus erkennen und einschätzen.
  - Der Benutzer ist volljährig oder der Benutzer wird entsprechend nationaler Regelungen unter Aufsicht in einem Beruf ausgebildet.
  - Der Benutzer hat eine Unterweisung von einem STIHL Fachhändler oder einer fachkundigen Person erhalten, bevor er das erste Mal mit dem Hoch-Entaster arbeitet.
  - Der Benutzer ist nicht durch Alkohol, Medikamente oder Drogen beeinträchtigt.
- ▶ Falls Unklarheiten bestehen: Einen STIHL Fachhändler aufsuchen.

#### 4.4 Bekleidung und Ausstattung

### ⚠ WARNUNG

- Während der Arbeit können lange Haare in den Hoch-Entaster hineingezogen werden. Der Benutzer kann schwer verletzt werden.
  - ▶ Lange Haare so zusammenbinden und so sichern, dass sie sich oberhalb der Schultern befinden.
- Während der Arbeit können Gegenstände mit hoher Geschwindigkeit hochgeschleudert werden. Der Benutzer kann verletzt werden.



- ▶ Eine eng anliegende Schutzbrille tragen. Geeignete Schutzbrillen sind nach Norm EN 166 oder nach nationalen Vorschriften geprüft und mit der entsprechenden Kennzeichnung im Handel erhältlich.

- Herabfallende Gegenstände können zu Verletzungen des Kopfs führen.



- ▶ Einen Schutzhelm tragen.

- Während der Arbeit kann Staub aufgewirbelt werden. Eingeatmeter Staub kann die Gesundheit schädigen und allergische Reaktionen auslösen.
  - ▶ Falls Staub aufgewirbelt wird: Eine Staubschutzmaske tragen.
- Ungeeignete Bekleidung kann sich in Holz, Gestrüpp und im Hoch-Entaster verfangen. Benutzer ohne geeignete Bekleidung können schwer verletzt werden.
  - ▶ Eng anliegende Bekleidung tragen.
  - ▶ Schals und Schmuck ablegen.
- Während der Arbeit kann sich der Benutzer an Holz schneiden. Während der Reinigung oder Wartung kann der Benutzer in Kontakt mit der Sägekette kommen. Der Benutzer kann verletzt werden.



- ▶ Arbeitshandschuhe aus widerstandsfähigem Material tragen.

- Falls der Benutzer ungeeignetes Schuhwerk trägt, kann er ausrutschen. Der Benutzer kann verletzt werden.



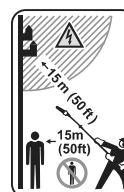
- ▶ Festes, geschlossenes Schuhwerk mit griffiger Sohle tragen.

## 4.5 Arbeitsbereich und Umgebung

### 4.5.1 Hoch-Entaster

### ⚠ WARNUNG

- Unbeteiligte Personen, Kinder und Tiere können die Gefahren des Hoch-Entasters und hochgeschleuderter Gegenstände nicht erkennen und nicht einschätzen. Unbeteiligte Personen, Kinder und Tiere können schwer verletzt werden und Sachschaden kann entstehen.
  - ▶ Unbeteiligte Personen, Kinder und Tiere im Umkreis von 15 m um den Arbeitsbereich fernhalten.



- ▶ Einen Abstand von 15 m zu Gegenständen einhalten.
- ▶ Hoch-Entaster nicht unbeaufsichtigt lassen.
- ▶ Sicherstellen, dass Kinder nicht mit dem Hoch-Entaster spielen können.

- Der Hoch-Entaster ist nicht wassergeschützt. Falls im Regen oder in feuchter Umgebung gearbeitet wird, kann es zu einem elektrischen Schlag kommen. Der Benutzer kann verletzt werden und der Hoch-Entaster kann beschädigt werden.



- ▶ Nicht im Regen und nicht in feuchter Umgebung arbeiten.

- Elektrische Bauteile des Hoch-Entasters können Funken erzeugen. Funken können in leicht brennbarer oder explosiver Umgebung Brände und Explosionen auslösen. Personen können schwer verletzt oder getötet werden und Sachschaden kann entstehen.
  - ▶ Nicht in einer leicht brennbaren und nicht in einer explosiven Umgebung arbeiten.


#### 4.5.2 Akku

### ⚠ WARNUNG

- Unbeteiligte Personen, Kinder und Tiere können die Gefahren des Akkus nicht erkennen und nicht einschätzen. Unbeteiligte Personen, Kinder und Tiere können schwer verletzt werden.
  - ▶ Unbeteiligte Personen, Kinder und Tiere fernhalten.
  - ▶ Akku nicht unbeaufsichtigt lassen.
  - ▶ Sicherstellen, dass Kinder nicht mit dem Akku spielen können.
- Der Akku ist nicht gegen alle Umgebungseinflüsse geschützt. Falls der Akku bestimmten Umgebungseinflüssen ausgesetzt ist, kann der Akku in Brand geraten, explodieren oder irreparabel beschädigt werden. Personen können schwer verletzt werden und Sachschaden kann entstehen.



- ▶ Akku vor Hitze und Feuer schützen.
- ▶ Akku nicht ins Feuer werfen.

- ▶ Akku nicht außerhalb der angegebenen Temperaturgrenzen laden, verwenden und aufbewahren,  19.5.



- ▶ Akku vor Regen und Feuchtigkeit schützen und nicht in Flüssigkeiten tauchen.

- ▶ Akku von metallischen Kleinteilen fernhalten.
- ▶ Akku nicht hohem Druck aussetzen.
- ▶ Akku nicht Mikrowellen aussetzen.
- ▶ Akku vor Chemikalien und vor Salzen schützen.

## 4.6 Sicherheitsgerechter Zustand

### 4.6.1 Hoch-Entaster

Der Hoch-Entaster ist im sicherheitsgerechten Zustand, falls folgende Bedingungen erfüllt sind:


- Der Hoch-Entaster ist unbeschädigt.
- Der Hoch-Entaster ist sauber.
- Die Bedienungselemente funktionieren und sind unverändert.
- Die Kettenschmierung funktioniert.
- Die Einlaufspuren am Kettenrad sind nicht tiefer als 0,5 mm.
- Eine in dieser Gebrauchsanleitung angegebene Kombination aus Führungsschiene und Sägekette ist angebaut.
- Die Führungsschiene und Sägekette sind richtig angebaut.
- Die Sägekette ist richtig gespannt.
- Original STIHL Zubehör für diesen Hoch-Entaster ist angebaut.
- Das Zubehör ist richtig angebaut.
- Der Öltank-Verschluss ist verschlossen.

### ⚠ WARNUNG

- In einem nicht sicherheitsgerechten Zustand können Bauteile nicht mehr richtig funktionieren und Sicherheitseinrichtungen außer Kraft gesetzt werden. Personen können schwer verletzt oder getötet werden.
  - ▶ Mit einem unbeschädigten Hoch-Entaster arbeiten.
  - ▶ Falls der Hoch-Entaster verschmutzt ist: Hoch-Entaster reinigen.
  - ▶ Hoch-Entaster nicht verändern. Ausnahme: Anbau einer in dieser Gebrauchsanleitung angegebenen Kombination aus Führungsschiene und Sägekette.
  - ▶ Falls die Bedienungselemente nicht funktionieren: Nicht mit dem Hoch-Entaster arbeiten.
  - ▶ Original STIHL Zubehör für diesen Hoch-Entaster anbauen.
  - ▶ Führungsschiene und Sägekette so anbauen, wie es in dieser Gebrauchsanleitung beschrieben ist.
  - ▶ Zubehör so anbauen, wie es in dieser Gebrauchsanleitung oder in der Gebrauchsanleitung des Zubehörs beschrieben ist.
  - ▶ Gegenstände nicht in die Öffnungen des Hoch-Entasters stecken.
  - ▶ Öltank-Verschluss schließen.
  - ▶ Abgenutzte oder beschädigte Hinweisschilder ersetzen.
  - ▶ Falls Unklarheiten bestehen: Einen STIHL Fachhändler aufsuchen.

### 4.6.2 Führungsschiene

Die Führungsschiene ist im sicherheitsgerechten Zustand, falls folgende Bedingungen erfüllt sind:

- Die Führungsschiene ist unbeschädigt.
- Die Führungsschiene ist nicht verformt.
- Die Nut ist so tief wie oder tiefer als die Mindestnuttiefe,  19.3.
- Die Stege der Nut sind gratfrei.
- Die Nut ist nicht verengt oder gespreizt.

## WARNUNG

- In einem nicht sicherheitsgerechten Zustand kann die Führungsschiene die Sägekette nicht mehr richtig führen. Die umlaufende Sägekette kann von der Führungsschiene springen. Personen können schwer verletzt oder getötet werden.
  - ▶ Mit einer unbeschädigten Führungsschiene arbeiten.
  - ▶ Falls die Tiefe der Nut kleiner als die Mindestnuttiefe ist: Führungsschiene ersetzen.
  - ▶ Führungsschiene wöchentlich entgraten.
  - ▶ Falls Unklarheiten bestehen: Einen STIHL Fachhändler aufsuchen.

### 4.6.3 Sägekette

Die Sägekette ist im sicherheitsgerechten Zustand, falls folgende Bedingungen erfüllt sind:

- Die Sägekette ist unbeschädigt.
- Die Sägekette ist richtig geschärft.
- Die Verschleißmarkierungen an den Schneidezähnen sind sichtbar.

## WARNUNG

- In einem nicht sicherheitsgerechten Zustand können Bauteile nicht mehr richtig funktionieren und Sicherheitseinrichtungen außer Kraft gesetzt werden. Personen können schwer verletzt oder getötet werden.
  - ▶ Mit einer unbeschädigten Sägekette arbeiten.
  - ▶ Sägekette richtig schärfen.
  - ▶ Falls Unklarheiten bestehen: Einen STIHL Fachhändler aufsuchen.


### 4.6.4 Akku

Der Akku ist im sicherheitsgerechten Zustand, falls folgende Bedingungen erfüllt sind:

- Der Akku ist unbeschädigt.
- Der Akku ist sauber und trocken.
- Der Akku funktioniert und ist unverändert.

## WARNUNG

- In einem nicht sicherheitsgerechten Zustand kann der Akku nicht mehr sicher funktionieren. Personen können schwer verletzt werden.

- ▶ Mit einem unbeschädigten und funktionierenden Akku arbeiten.
- ▶ Einen beschädigten oder defekten Akku nicht laden.
- ▶ Falls der Akku verschmutzt ist: Akku reinigen.
- ▶ Falls der Akku nass oder feucht ist: Akku trocknen lassen,  19.6.
- ▶ Akku nicht verändern.
- ▶ Gegenstände nicht in die Öffnungen des Akkus stecken.
- ▶ Elektrische Kontakte des Akkus nicht mit metallischen Gegenständen verbinden und kurzschließen.
- ▶ Akku nicht öffnen.
- ▶ Abgenutzte oder beschädigte Hinweisschilder ersetzen.

- Aus einem beschädigten Akku kann Flüssigkeit austreten. Falls die Flüssigkeit mit der Haut oder den Augen in Kontakt kommt, können die Haut oder die Augen gereizt werden.
  - ▶ Kontakt mit der Flüssigkeit vermeiden.
  - ▶ Falls Kontakt mit der Haut aufgetreten ist: Betroffene Hautstellen mit reichlich Wasser und Seife abwaschen.
  - ▶ Falls Kontakt mit den Augen aufgetreten ist: Augen mindestens 15 Minuten mit reichlich Wasser spülen und einen Arzt aufsuchen.
- Ein beschädigter oder defekter Akku kann ungewöhnlich riechen, rauchen oder brennen. Personen können schwer verletzt oder getötet werden und Sachschaden kann entstehen.
  - ▶ Falls der Akku ungewöhnlich riecht oder raucht: Akku nicht verwenden und von brennbaren Stoffen fernhalten.
  - ▶ Falls der Akku brennt: Versuchen, den Akku mit einem Feuerlöscher oder Wasser zu löschen.

## 4.7 Arbeiten

### 4.7.1 Sägen

## WARNUNG

- Falls außerhalb des Arbeitsbereichs keine Personen in Rufweite sind, kann im Notfall keine Hilfe geleistet werden.
  - ▶ Sicherstellen, dass Personen außerhalb des Arbeitsbereichs in Rufweite sind.
- Der Benutzer kann in bestimmten Situationen nicht mehr konzentriert arbeiten. Der Benutzer kann die Kontrolle über den Hoch-Entaster verlieren, stolpern, fallen und schwer verletzt werden.
  - ▶ Ruhig und überlegt arbeiten.

- ▶ Falls die Lichtverhältnisse und Sichtverhältnisse schlecht sind: Nicht mit dem Hoch-Entaster arbeiten.
- ▶ Hoch-Entaster alleine bedienen.
- ▶ Auf Hindernisse achten.
- ▶ Auf dem Boden stehend arbeiten und das Gleichgewicht halten. Falls in der Höhe gearbeitet werden muss: Eine Hubarbeitsbühne oder ein sicheres Gerüst verwenden.
- ▶ Falls Ermüdungserscheinungen auftreten: Eine Arbeitspause einlegen.
- Die umlaufende Sägekette kann den Benutzer schneiden. Der Benutzer kann schwer verletzt werden.
  - ▶ Umlaufende Sägekette nicht berühren.
  - ▶ Falls die Sägekette durch einen Gegenstand blockiert ist: Hoch-Entaster ausschalten und Akku herausnehmen. Erst dann den Gegenstand beseitigen.
- Die umlaufende Sägekette wird warm und dehnt sich aus. Falls die Sägekette nicht ausreichend geschmiert und nachgespannt wird, kann die Sägekette von der Führungsschiene springen oder reißen. Personen können schwer verletzt werden und Sachschaden kann entstehen.
  - ▶ Sägeketten-Haftöl verwenden.
  - ▶ Während der Arbeit Spannung der Sägekette regelmäßig prüfen. Falls die Spannung der Sägekette zu gering ist: Sägekette spannen.
- Falls sich der Hoch-Entaster während der Arbeit verändert oder sich ungewohnt verhält, kann der Hoch-Entaster in einem nicht sicherheitsgerechten Zustand sein. Personen können schwer verletzt werden und Sachschaden kann entstehen.
  - ▶ Arbeit beenden, Akku herausnehmen und einen STIHL Fachhändler aufsuchen.
- Während der Arbeit können Vibrationen durch den Hoch-Entaster entstehen.

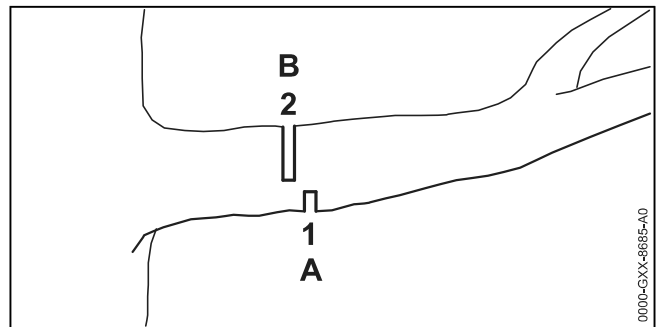


- ▶ Handschuhe tragen.

- ▶ Arbeitspausen machen.
- ▶ Falls Anzeichen einer Durchblutungsstörung auftreten: Einen Arzt aufsuchen.
- Falls die umlaufende Sägekette auf einen harten Gegenstand trifft, können Funken entstehen. Funken können in leicht brennbarer Umgebung Brände auslösen. Personen können schwer verletzt oder getötet werden und Sachschaden kann entstehen.
  - ▶ Nicht in einer leicht brennbaren Umgebung arbeiten.

- Wenn der Schalthebel losgelassen wird, läuft die Sägekette noch kurze Zeit weiter. Die sich bewegende Sägekette kann Personen schneiden. Personen können schwer verletzt werden.
  - ▶ Hoch-Entaster mit beiden Händen festhalten und warten, bis die Sägekette nicht mehr läuft.
- In einer Gefahrensituation kann der Benutzer in Panik geraten und das Tragsystem nicht ablegen. Der Benutzer kann schwer verletzt werden.
  - ▶ Ablegen des Tragsystems üben.

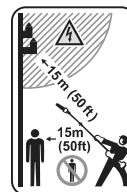
## ⚠ WARNUNG



- Falls unter Spannung stehendes Holz gesägt wird, kann die Führungsschiene eingeklemmt werden. Der Benutzer kann die Kontrolle über den Hoch-Entaster verlieren und schwer verletzt werden.
  - ▶ Zuerst einen Entlastungsschnitt (1) in die Druckseite (A) sägen, dann einen Trennschnitt (2), in Richtung Stamm versetzt, in die Zugseite (B) sägen.

## ⚠ GEFAHR

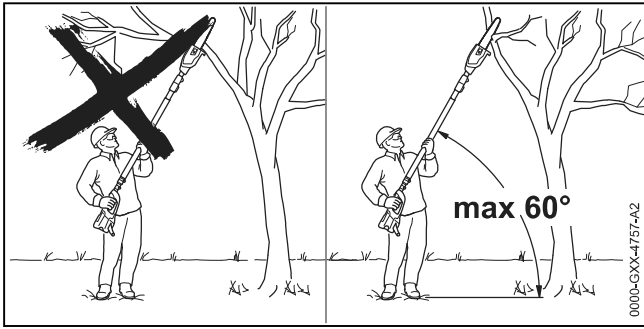
- Falls in der Umgebung von spannungsführenden Leitungen gearbeitet wird, kann die Sägekette mit den spannungsführenden Leitungen in Kontakt kommen und diese beschädigen. Der Benutzer kann schwer verletzt oder getötet werden.



- ▶ Einen Abstand von 15 m zu spannungsführenden Leitungen einhalten.



### 4.7.2 Entasten

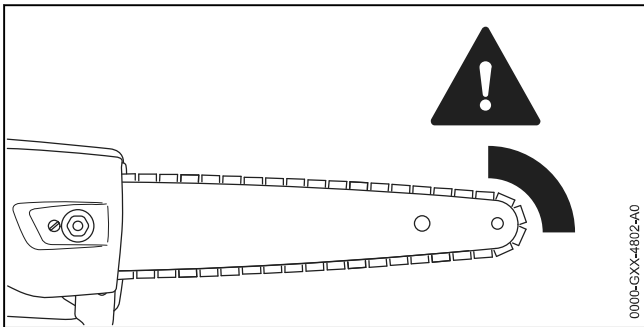


## ⚠️ WARNUNG

- Während des Entastens kann der abgesägte Ast herunterfallen. Der Benutzer kann schwer verletzt werden.
  - ▶ Nicht unter dem Ast stehen, der abgesägt wird.
  - ▶ Winkel von maximal 60° zur Horizontalen einhalten.

## 4.8 Reaktionskräfte

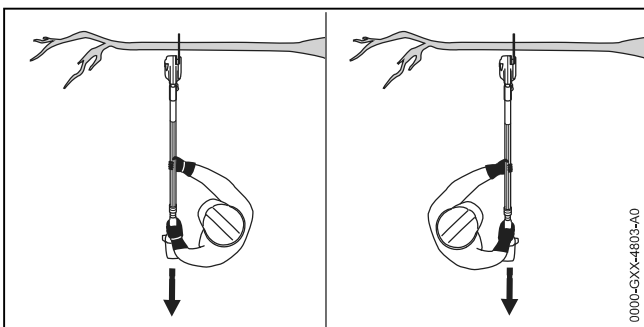
### 4.8.1 Rückschlag



Ein Rückschlag kann durch folgende Ursachen entstehen:

- Die umlaufende Sägekette trifft im Bereich um das obere Viertel der Spitze der Führungsschiene auf einen harten Gegenstand und wird schnell abgebremst.
- Die umlaufende Sägekette ist an der Spitze der Führungsschiene eingeklemmt.

## ⚠️ WARNUNG

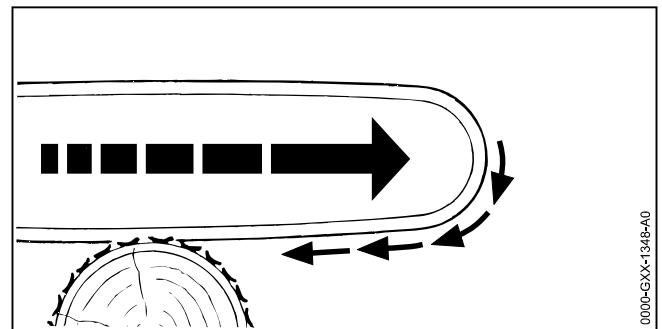


- Falls ein Rückschlag entsteht, kann der Hoch-Entaster hochgeschleudert werden. Der Benutzer kann die Kontrolle über den Hoch-

Entaster verlieren und schwer verletzt oder getötet werden.

- ▶ Hoch-Entaster mit beiden Händen festhalten.
- ▶ Körper aus dem verlängerten Schwenkbereich des Hoch-Entasters fernhalten.
- ▶ So arbeiten, wie es in dieser Gebrauchsanleitung beschrieben ist.
- ▶ Nicht mit dem Bereich um das obere Viertel der Spitze der Führungsschiene arbeiten.
- ▶ Mit einer richtig geschärften und richtig gespannten Sägekette arbeiten.
- ▶ Eine rückschlagreduzierte Sägekette verwenden.
- ▶ Eine Führungsschiene mit einem kleinen Schienenkopf verwenden.
- ▶ Mit Vollgas sägen.

### 4.8.2 Hineinziehen

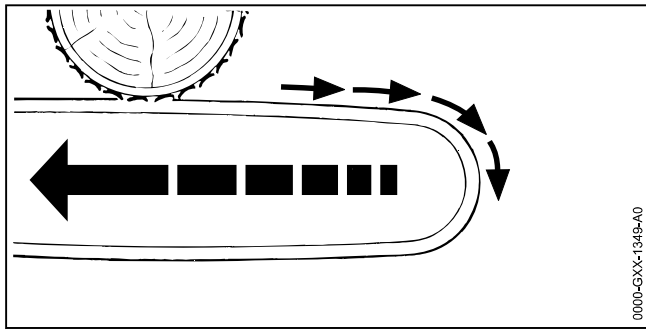


Wenn mit der Unterseite der Führungsschiene gearbeitet wird, wird der Hoch-Entaster weg vom Benutzer gezogen.

## ⚠️ WARNUNG

- Falls die umlaufende Sägekette auf einen harten Gegenstand trifft und schnell abgebremst wird, kann der Hoch-Entaster plötzlich sehr stark vom Benutzer weg gezogen werden. Der Benutzer kann die Kontrolle über den Hoch-Entaster verlieren und schwer verletzt oder getötet werden.
  - ▶ Hoch-Entaster mit beiden Händen festhalten.
  - ▶ So arbeiten, wie es in dieser Gebrauchsanleitung beschrieben ist.
  - ▶ Führungsschiene im Schnitt gerade führen.
  - ▶ Anschlag richtig ansetzen.
  - ▶ Mit Vollgas sägen.

### 4.8.3 Rückstoß



Wenn mit der Oberseite der Führungsschiene gearbeitet wird, wird der Hoch-Entaster in Richtung des Benutzers gestoßen.

## ! WARNUNG

- Falls die umlaufende Sägekette auf einen harten Gegenstand trifft und schnell abgebremst wird, kann der Hoch-Entaster plötzlich sehr stark zum Benutzer hin gestoßen werden. Der Benutzer kann die Kontrolle über den Hoch-Entaster verlieren und schwer verletzt oder getötet werden.
  - ▶ Hoch-Entaster mit beiden Händen festhalten.
  - ▶ So arbeiten, wie es in dieser Gebrauchsanleitung beschrieben ist.
  - ▶ Führungsschiene im Schnitt gerade führen.
  - ▶ Mit Vollgas sägen.

## 4.9 Transportieren

### 4.9.1 Hoch-Entaster

## ! WARNUNG

- Während des Transports kann der Hoch-Entaster umkippen oder sich bewegen. Personen können verletzt werden und Sachschaden kann entstehen.



- ▶ Akku herausnehmen.

- ▶ Kettenschutz so über die Führungsschiene schieben, dass er die gesamte Führungsschiene abdeckt.
- ▶ Hoch-Entaster mit Spanngurten, Riemen oder einem Netz so sichern, dass er nicht umkippen und sich nicht bewegen kann.

### 4.9.2 Akku

## ! WARNUNG

- Der Akku ist nicht gegen alle Umgebungseinflüsse geschützt. Falls der Akku bestimmten Umgebungseinflüssen ausgesetzt ist, kann

der Akku beschädigt werden und Sachschaden kann entstehen.

- ▶ Einen beschädigten Akku nicht transportieren.
- Während des Transports kann der Akku umkippen oder sich bewegen. Personen können verletzt werden und Sachschaden kann entstehen.
  - ▶ Akku in der Verpackung so verpacken, dass er sich nicht bewegen kann.
  - ▶ Verpackung so sichern, dass sie sich nicht bewegen kann.

## 4.10 Aufbewahren

### 4.10.1 Hoch-Entaster

## ! WARNUNG

- Kinder können die Gefahren des Hoch-Entasters nicht erkennen und nicht einschätzen. Kinder können schwer verletzt werden.



- ▶ Akku herausnehmen.

- ▶ Kettenschutz so über die Führungsschiene schieben, dass er die gesamte Führungsschiene abdeckt.
- ▶ Hoch-Entaster außerhalb der Reichweite von Kindern aufbewahren.
- Die elektrischen Kontakte am Hoch-Entaster und metallische Bauteile können durch Feuchtigkeit korrodieren. Der Hoch-Entaster kann beschädigt werden.




- ▶ Akku herausnehmen.

- ▶ Hoch-Entaster sauber und trocken aufbewahren.
- Falls elektrische Leitungen und Rohre in der Wand verlaufen, können diese beschädigt werden, wenn die Wandhalterung an der Wand montiert wird. Kontakt mit elektrischen Leitungen kann zu einem Stromschlag führen. Personen können schwer verletzt werden und Sachschaden kann entstehen.
  - ▶ Sicherstellen, dass an der vorgesehenen Stelle keine elektrische Leitungen und Rohre in der Wand verlaufen.
- Falls die Wandhalterung nicht wie in dieser Gebrauchsanleitung beschrieben an der Wand montiert ist, kann die Wandhalterung oder der Hoch-Entaster herunterfallen. Personen können verletzt werden und Sachschaden kann entstehen.

- ▶ Wandhalterung so an eine Wand montieren, wie es in dieser Gebrauchsanleitung beschrieben ist.

#### 4.10.2 Akku

### ⚠️ WARNUNG

- Kinder können die Gefahren des Akkus nicht erkennen und nicht einschätzen. Kinder können schwer verletzt werden.
  - ▶ Akku außerhalb der Reichweite von Kindern aufbewahren.
- Der Akku ist nicht gegen alle Umgebungseinflüsse geschützt. Falls der Akku bestimmten Umgebungseinflüssen ausgesetzt ist, kann der Akku irreparabel beschädigt werden.
  - ▶ Akku sauber und trocken aufbewahren.
  - ▶ Akku in einem geschlossenen Raum aufbewahren.
  - ▶ Akku getrennt vom Hoch-Entaster aufbewahren.
  - ▶ Falls der Akku im Ladegerät aufbewahrt wird: Netzstecker ziehen und den Akku mit einem Ladezustand zwischen 40 % und 60 % (2 grün leuchtende LEDs) aufbewahren.
  - ▶ Akku nicht außerhalb der angegebenen Temperaturgrenzen aufbewahren,  19.5.

#### 4.11 Reinigen, Warten und Reparieren

### ⚠️ WARNUNG

- Falls während der Reinigung, Wartung oder Reparatur der Akku eingesetzt ist, kann der Hoch-Entaster unbeabsichtigt eingeschaltet werden. Personen können schwer verletzt werden und Sachschaden kann entstehen.
  - ▶ Akku herausnehmen.
- Scharfe Reinigungsmittel, das Reinigen mit einem Wasserstrahl oder spitzen Gegenständen können der Hoch-Entaster, die Führungsschiene, die Sägekette oder den Akku beschädigen. Falls der Hoch-Entaster, die Führungsschiene, die Sägekette oder der Akku nicht richtig gereinigt werden, können Bauteile nicht mehr richtig funktionieren und Sicherheitseinrichtungen außer Kraft gesetzt werden. Personen können schwer verletzt werden.
  - ▶ Hoch-Entaster, Führungsschiene, Sägekette und Akku so reinigen, wie es in dieser Gebrauchsanleitung beschrieben ist.



- Falls der Hoch-Entaster, die Führungsschiene, die Sägekette oder der Akku nicht richtig gewartet oder repariert werden, können Bauteile nicht mehr richtig funktionieren und Sicherheitseinrichtungen außer Kraft gesetzt werden. Personen können schwer verletzt oder getötet werden.
  - ▶ Hoch-Entaster und Akku nicht selbst warten oder reparieren.
  - ▶ Falls der Hoch-Entaster oder der Akku gewartet oder repariert werden müssen: Einen STIHL Fachhändler aufsuchen.
  - ▶ Führungsschiene und Sägekette so warten oder reparieren, wie es in dieser Gebrauchsanleitung beschrieben ist.
- Während der Reinigung oder Wartung der Sägekette kann der Benutzer sich an scharfen Schneidezähnen schneiden. Der Benutzer kann verletzt werden.















- ▶ Arbeitshandschuhe aus widerstandsfähigem Material tragen.

## 5 Hoch-Entaster einsatzbereit machen

### 5.1 Hoch-Entaster einsatzbereit machen


Vor jedem Arbeitsbeginn müssen folgende Schritte durchgeführt werden:

- ▶ Sicherstellen, dass sich folgende Bauteile im sicherheitsgerechten Zustand befinden:
  - Hoch-Entaster,  4.6.1.
  - Führungsschiene,  4.6.2.
  - Sägekette,  4.6.3.
  - Akku,  4.6.4.
- ▶ Akku prüfen,  10.6.
- ▶ Akku vollständig laden, wie es in der Gebrauchsanleitung Ladegeräte STIHL AL 101, 301, 500 beschrieben ist.
- ▶ Hoch-Entaster reinigen,  15.1.
- ▶ Schaft anbauen,  7.1.1.
- ▶ Führungsschiene und Sägekette anbauen,  7.2.1.
- ▶ Sägekette spannen,  7.3.
- ▶ Sägeketten-Haftöl einfüllen,  7.4.
- ▶ Bedienungselemente prüfen,  10.4.
  - ▶ Falls während der Prüfung der Bedienungselemente 3 LEDs am Akku rot blinken: Akku herausnehmen und einen STIHL Fachhändler aufsuchen.  
Im Hoch-Entaster besteht eine Störung.
- ▶ Kettenschmierung prüfen,  10.5.

- ▶ Falls die Schritte nicht durchgeführt werden können: Hoch-Entaster nicht verwenden und einen STIHL Fachhändler aufsuchen.

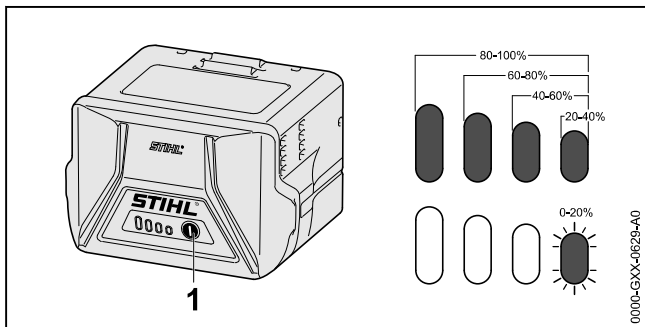
## 6 Akku laden und LEDs

### 6.1 Akku laden

Die Ladezeit hängt von verschiedenen Einflüssen ab, z. B. von der Temperatur des Akkus oder von der Umgebungstemperatur. Für eine optimale Leistungsfähigkeit die empfohlenen Temperaturbereiche beachten,  19.6. Die tatsächliche Ladezeit kann von der angegebenen Ladezeit abweichen. Die Ladezeit ist unter [www.stihl.com/charging-times](http://www.stihl.com/charging-times) angegeben.

- ▶ Akku so laden, wie es in der Gebrauchsanleitung Ladegerät STIHL AL 101, 301, 500 beschrieben ist.

### 6.2 Ladezustand anzeigen




- ▶ Drucktaste (1) drücken.  
Die LEDs leuchten ca. 5 Sekunden lang grün und zeigen den Ladezustand an.
- ▶ Falls die rechte LED grün blinkt: Akku laden.

### 6.3 LEDs am Akku

Die LEDs können den Ladezustand des Akkus oder Störungen anzeigen. Die LEDs können grün oder rot leuchten oder blinken.

Falls die LEDs grün leuchten oder blinken, wird der Ladezustand angezeigt.

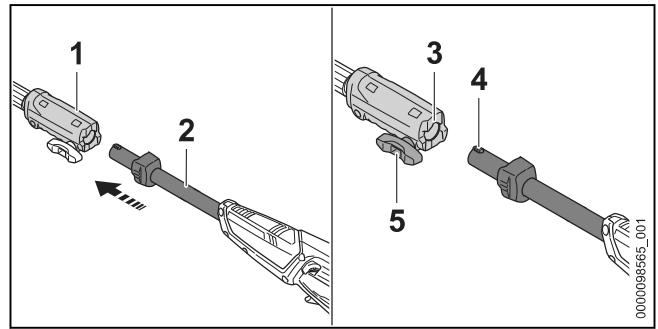
- ▶ Falls die LEDs rot leuchten oder blinken: Störungen beheben,  18.  
Im Hoch-Entaster oder im Akku besteht eine Störung.

## 7 Hoch-Entaster zusammenbauen

### 7.1 Schaft anbauen und abbauen

#### 7.1.1 Schaft anbauen

- ▶ Hoch-Entaster ausschalten und Akku herausnehmen.




- ▶ Kupplungsmuffe (1) und Schaft (2) so ausrichten, dass die Nut (3) und der Zapfen (4) nach oben zeigen.
- ▶ Schaft (2) in die Kupplungsmuffe (1) schieben.
- ▶ Knebelschraube (5) im Uhrzeigersinn drehen und fest anziehen.

#### 7.1.2 Schaft abbauen

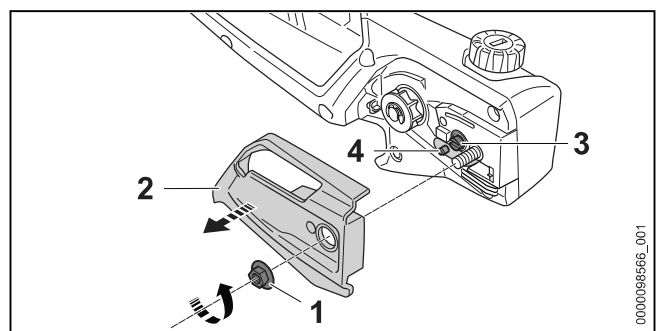
- ▶ Hoch-Entaster ausschalten und Akku herausnehmen.
- ▶ Knebelschraube gegen den Uhrzeigersinn drehen.
- ▶ Schaft aus der Kupplungsmuffe ziehen.

## 7.2 Führungsschiene und Sägekette anbauen und abbauen

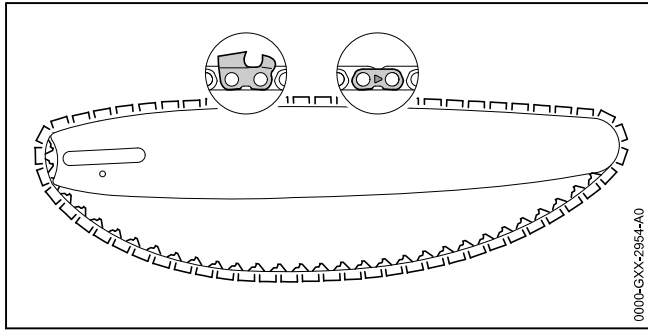
### 7.2.1 Führungsschiene und Sägekette anbauen

Die Kombinationen aus Führungsschiene und Sägekette, die zum Kettenrad passen und angebaut werden dürfen, sind in den technischen Daten angegeben,  20.1.

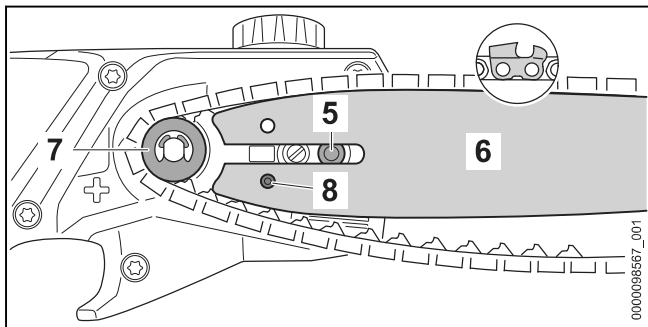
- ▶ Hoch-Entaster ausschalten und Akku herausnehmen.



- ▶ Mutter (1) so lange gegen den Uhrzeigersinn drehen, bis sich der Kettenraddeckel (2) abnehmen lässt.
- ▶ Kettenraddeckel (2) abnehmen.
- ▶ Spanschraube (3) solange gegen den Uhrzeigersinn drehen, bis der Spanschieber (4) links am Gehäuse anliegt.

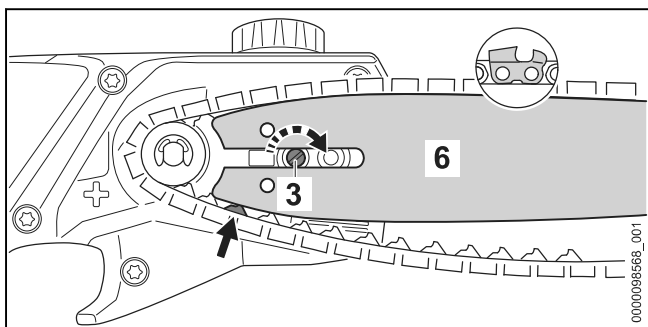


- ▶ Sägekette so in die Nut der Führungsschiene legen, dass die Pfeile auf den Verbindungsmitgliedern der Sägekette auf der Oberseite in Laufrichtung zeigen.



- ▶ Führungsschiene mit Sägekette so auf den Hoch-Entaster setzen, dass folgende Bedingungen erfüllt sind:
  - Die Treibglieder der Sägekette sitzen in den Zähnen des Kettenrades (7).
  - Die Bundschraube (5) sitzt im Langloch der Führungsschiene (6).
  - Der Zapfen des Spanschiebers (4) sitzt in der Bohrung (8) der Führungsschiene (6).

Die Orientierung der Führungsschiene (6) spielt keine Rolle. Der Aufdruck auf der Führungsschiene (6) kann auch auf dem Kopf stehen.



- ▶ Spanschraube (3) so lange im Uhrzeigersinn drehen, bis die Sägekette an der Führungsschiene anliegt. Dabei die Treibglieder der Sägekette in die Nut der Führungsschiene führen. Die Führungsschiene (6) und die Sägekette liegen am Hoch-Entaster an.
- ▶ Kettenraddeckel (2) so an den Hoch-Entaster anlegen, dass er bündig mit dem Hoch-Entaster ist.

- ▶ Mutter (1) aufdrehen und fest anziehen.

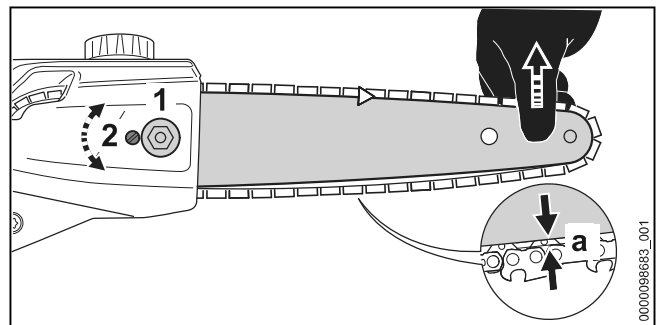
### 7.2 Führungsschiene und Sägekette abbauen

- ▶ Hoch-Entaster ausschalten und Akku herausnehmen.
- ▶ Mutter so lange gegen den Uhrzeigersinn drehen, bis sich der Kettenraddeckel abnehmen lässt.
- ▶ Kettenraddeckel abnehmen.
- ▶ Spanschraube bis zum Anschlag gegen den Uhrzeigersinn drehen. Die Sägekette ist entspannt.
- ▶ Führungsschiene und Sägekette abnehmen.

### 7.3 Sägekette spannen

Während der Arbeit dehnt sich die Sägekette aus oder zieht sich zusammen. Die Spannung der Sägekette ändert sich. Während der Arbeit muss die Spannung der Sägekette regelmäßig geprüft und nachgespannt werden.

- ▶ Hoch-Entaster ausschalten und Akku herausnehmen.



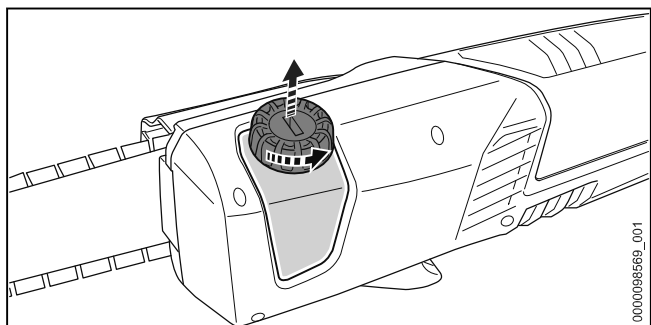
- ▶ Mutter (1) lösen.
- ▶ Führungsschiene an der Spitze anheben und Spanschraube (2) so lange im Uhrzeigersinn drehen, bis folgende Bedingungen erfüllt sind:
  - Der Abstand a in der Mitte der Führungsschiene beträgt 1 mm bis 2 mm.
  - Die Sägekette kann noch mit zwei Fingern und mit geringem Kraftaufwand über die Führungsschiene gezogen werden.
- ▶ Führungsschiene an der Spitze weiterhin anheben und Mutter (1) anziehen.
- ▶ Falls der Abstand a in der Mitte der Führungsschiene nicht 1 mm bis 2 mm beträgt: Sägekette erneut spannen.

### 7.4 Sägeketten-Haftöl einfüllen

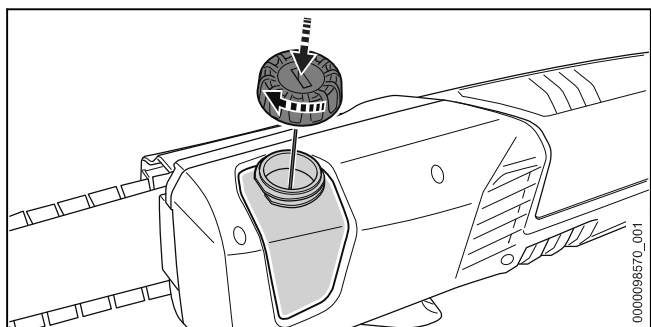
Sägeketten-Haftöl schmiert und kühlt die umlaufende Sägekette.

- ▶ Hoch-Entaster ausschalten und Akku herausnehmen.
- ▶ Hoch-Entaster so auf eine ebene Fläche legen, dass der Öltank-Verschluss nach oben zeigt.

- ▶ Bereich um den Öltank-Verschluss mit einem feuchten Tuch reinigen.



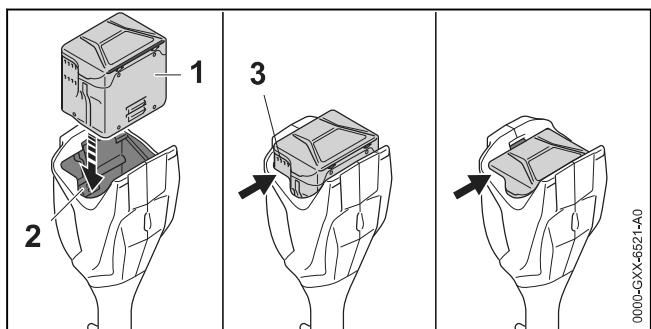
- ▶ Öltank-Verschluss mit einem geeigneten Werkzeug so lange gegen den Uhrzeigersinn drehen, bis der Öltank-Verschluss abgenommen werden kann.
- ▶ Öltank-Verschluss abnehmen.
- ▶ Sägeketten-Haftöl so einfüllen, dass kein Sägeketten-Haftöl verschüttet wird und der Öltank nicht bis zum Rand gefüllt wird.



- ▶ Öltank-Verschluss auf den Öltank setzen.
- ▶ Öltank-Verschluss mit einem geeigneten Werkzeug im Uhrzeigersinn drehen und fest anziehen.  
Der Öltank ist verschlossen.

## 8 Akku einsetzen und herausnehmen

### 8.1 Akku einsetzen



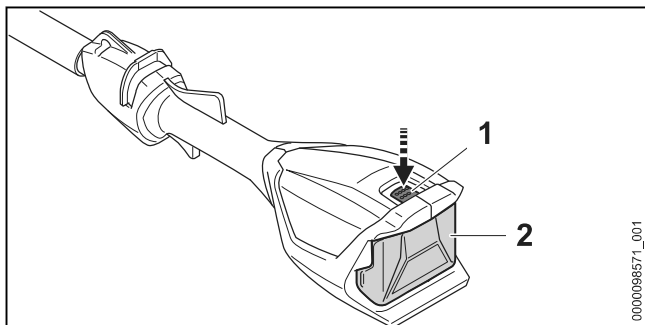
- ▶ Akku (1) so lange in den Akku-Schacht (2) drücken, bis ein Klick zu hören ist.  
Die Lüftungsschlitze (3) sind noch sichtbar und der Akku (1) ist im Akku-Schacht (2) gesichert. Zwischen dem Hoch-Entaster und dem Akku (1) besteht kein elektrischer Kontakt.

## 8 Akku einsetzen und herausnehmen

- ▶ Akku (1) bis zum Anschlag in den Akku-Schacht (2) drücken.  
Der Akku (1) rastet mit einem zweiten Klick ein und die Lüftungsschlitze (3) sind nicht mehr sichtbar.

### 8.2 Akku herausnehmen

- ▶ Hoch-Entaster auf eine ebene Fläche legen.
- ▶ Eine Hand so vor den Akku-Schacht halten, dass der Akku (2) nicht herunterfallen kann.

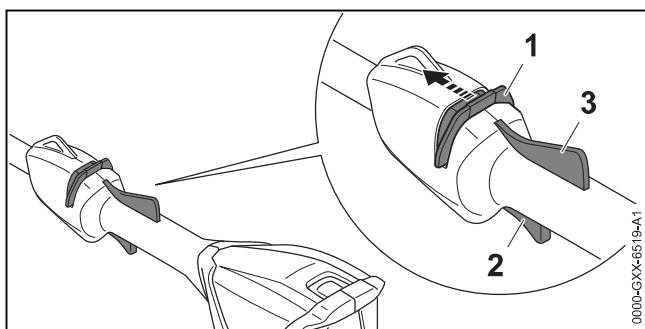


- ▶ Sperrhebel (1) drücken.  
Der Akku (2) ist entriegelt und kann herausgenommen werden.

## 9 Hoch-Entaster einschalten und ausschalten

### 9.1 Hoch-Entaster einschalten

- ▶ Hoch-Entaster mit einer Hand am Bedienungsgriff so festhalten, dass der Daumen den Bedienungsgriff umschließt.
- ▶ Hoch-Entaster mit der anderen Hand am Griffschlauch so festhalten, dass der Daumen den Griffschlauch umschließt.



- ▶ Entsperrschieber (1) mit dem Daumen in Richtung Sägekette schieben und halten.
- ▶ Schalthebel (2) mit dem Zeigefinger drücken und gedrückt halten.  
Der Hoch-Entaster beschleunigt und die Sägekette bewegt sich. Der Entsperrschieber (1) kann losgelassen werden.

Wenn der Ergo-Hebel (3) gedrückt ist, bleibt der Schalthebel (2) entsperrt. Dadurch kann der Schalthebel losgelassen und wieder gedrückt

werden, ohne dass der Entsperrschieber erneut in Richtung Sägekette geschoben werden muss.

Wenn der Schalthebel (2) und der Ergo-Hebel (3) losgelassen werden, ist der Schalthebel (3) gesperrt. Der Entsperrschieber (1) muss erneut in Richtung Sägekette geschoben und gehalten werden, um den Schalthebel (2) zu entsperren.

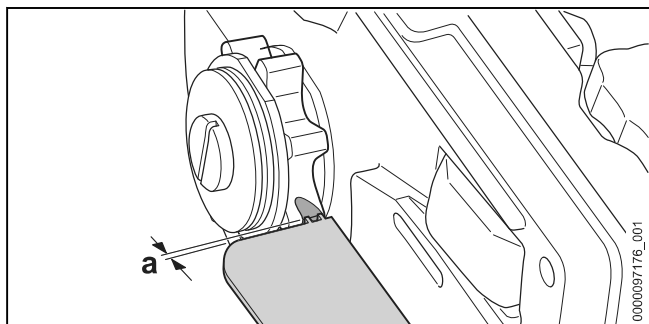
## 9.2 Hoch-Entaster ausschalten

- ▶ Schalthebel und Ergo-Hebel loslassen.
- ▶ Warten, bis sich die Sägekette nach ca. 1 Sekunde nicht mehr bewegt.
- ▶ Falls die Sägekette sich nach ca. 1 Sekunde weiterhin bewegt: Akku herausnehmen und einen STIHL Fachhändler aufsuchen. Der Hoch-Entaster ist defekt.

# 10 Hoch-Entaster und Akku prüfen

## 10.1 Kettenrad prüfen

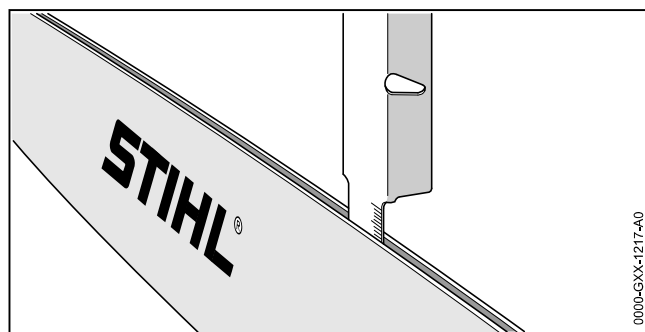
- ▶ Hoch-Entaster ausschalten und Akku herausnehmen.
- ▶ Kettenraddeckel abbauen.
- ▶ Führungsschiene und Sägekette abbauen.



- ▶ Einlaufspuren am Kettenrad mit einer STIHL Prüflehre prüfen.
- ▶ Falls die Einlaufspuren tiefer als  $a = 0,5 \text{ mm}$  sind: Hoch-Entaster nicht verwenden und einen STIHL Fachhändler aufsuchen. Das Kettenrad muss ersetzt werden.

## 10.2 Führungsschiene prüfen

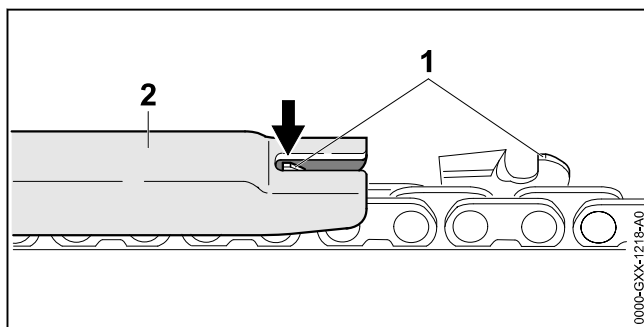
- ▶ Hoch-Entaster ausschalten und Akku herausnehmen.
- ▶ Sägekette und Führungsschiene abbauen.



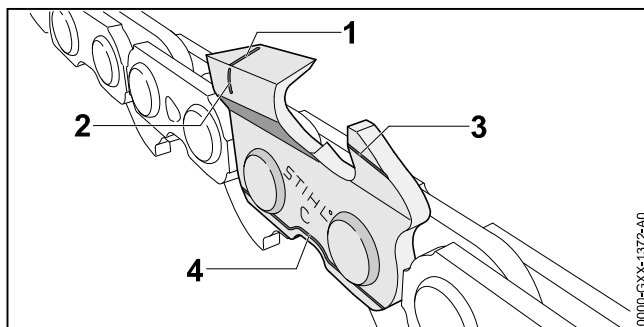
- ▶ Nuttiefe der Führungsschiene mit dem Messstab einer STIHL Feillehre messen.
- ▶ Führungsschiene ersetzen, falls eine der folgenden Bedingungen erfüllt ist:
  - Die Führungsschiene ist beschädigt.
  - Die gemessene Nuttiefe ist kleiner als die Mindestnuttiefe der Führungsschiene, [19.3](#).
  - Die Nut der Führungsschiene ist verengt oder gespreizt.
- ▶ Falls Unklarheiten bestehen: Einen STIHL Fachhändler aufsuchen.

## 10.3 Sägekette prüfen

- ▶ Hoch-Entaster ausschalten und Akku herausnehmen.



- ▶ Höhe der Tiefenbegrenzer (1) mit einer STIHL Feillehre (2) messen. Die STIHL Feillehre muss zur Teilung der Sägekette passen.
- ▶ Falls ein Tiefenbegrenzer (1) über die Feillehre (2) hinaussteht: Tiefenbegrenzer (1) nachfeilen, [16.2](#).



- ▶ Prüfen ob die Verschleißmarkierungen (1 bis 4) an den Schneidezähnen sichtbar sind.

- ▶ Falls eine der Verschleißmarkierungen an einem Schneidezahn nicht sichtbar ist: Sägekette nicht verwenden und einen STIHL Fachhändler aufsuchen.
- ▶ Mit einer STIHL Feillehre prüfen, ob der Schärfwinkel der Schneidezähne von 30° eingehalten ist. Die STIHL Feillehre muss zur Teilung der Sägekette passen.
- ▶ Falls der Schärfwinkel von 30° nicht eingehalten ist: Sägekette schärfen.
- ▶ Falls Unklarheiten bestehen: Einen STIHL Fachhändler aufsuchen.

## 10.4 Bedienungselemente prüfen

### Entsperrschieber, Ergo-Hebel und Schalthebel

- ▶ Akku herausnehmen.
- ▶ Versuchen, den Schalthebel zu drücken, ohne den Entsperrschieber zu betätigen.
- ▶ Falls sich der Schalthebel drücken lässt: Hoch-Entaster nicht verwenden und einen STIHL Fachhändler aufsuchen. Der Entsperrschieber ist defekt.
- ▶ Entsperrschieber mit dem Daumen in Richtung Sägekette schieben und halten.
- ▶ Ergo-Hebel drücken und gedrückt halten.
- ▶ Schalthebel drücken. Der Entsperrschieber kann losgelassen werden.
- ▶ Schalthebel und Ergo-Hebel loslassen.
- ▶ Falls der Entsperrschieber, der Schalthebel oder der Ergo-Hebel schwergängig sind oder nicht in die Ausgangsposition zurückfedern: Hoch-Entaster nicht verwenden und einen STIHL Fachhändler aufsuchen. Der Entsperrschieber, der Schalthebel oder der Ergo-Hebel ist defekt.

### Hoch-Entaster einschalten

- ▶ Akku einsetzen.
- ▶ Entsperrschieber in Richtung Sägekette schieben und halten.
- ▶ Schalthebel drücken und gedrückt halten. Die Sägekette bewegt sich.
- ▶ Falls 3 LEDs rot blinken: Akku herausnehmen und einen STIHL Fachhändler aufsuchen. Im Hoch-Entaster besteht eine Störung.
- ▶ Schalthebel loslassen. Die Sägekette bewegt sich nach ca. 1 Sekunde nicht mehr.
- ▶ Falls sich die Sägekette nach ca. 1 Sekunde weiterhin bewegt: Akku herausnehmen und einen STIHL Fachhändler aufsuchen. Der Hoch-Entaster ist defekt.

## 10.5 Kettenschmierung prüfen

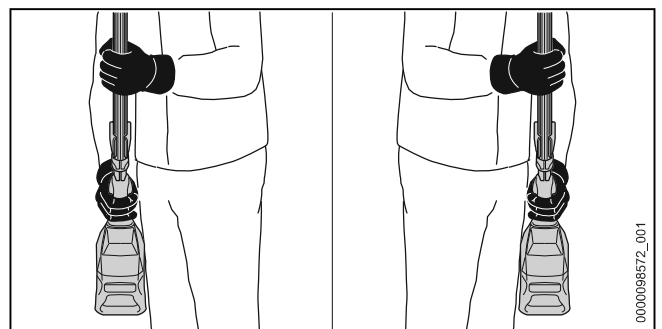
- ▶ Akku einsetzen.
- ▶ Führungsschiene auf eine helle Oberfläche richten.
- ▶ Hoch-Entaster einschalten. Sägeketten-Haftöl wird abgeschleudert und ist auf der hellen Oberfläche erkennbar. Die Kettenschmierung funktioniert.
- ▶ Falls abgeschleudertes Sägeketten-Haftöl nicht erkennbar ist:
  - ▶ Sägeketten-Haftöl einfüllen.
  - ▶ Kettenschmierung erneut prüfen.
  - ▶ Falls Sägeketten-Haftöl weiterhin nicht auf der hellen Oberfläche erkennbar ist: Hoch-Entaster nicht verwenden und einen STIHL Fachhändler aufsuchen. Die Kettenschmierung ist defekt.

## 10.6 Akku prüfen

- ▶ Drucktaste am Akku drücken. Die LEDs leuchten oder blinken.
- ▶ Falls die LEDs nicht leuchten oder blinken: Akku nicht verwenden und einen STIHL Fachhändler aufsuchen. Im Akku besteht eine Störung.

# 11 Mit dem Hoch-Entaster arbeiten

## 11.1 Hoch-Entaster halten und führen

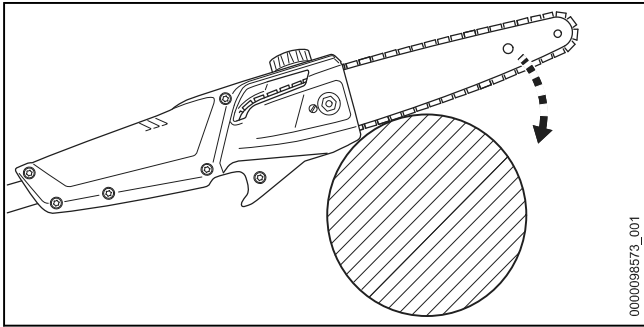


- ▶ Hoch-Entaster mit einer Hand am Bedienungsgriff so festhalten, dass der Daumen den Bedienungsgriff umschließt.
- ▶ Hoch-Entaster mit der anderen Hand am Griffschlauch so festhalten, dass der Daumen den Griffschlauch umschließt.

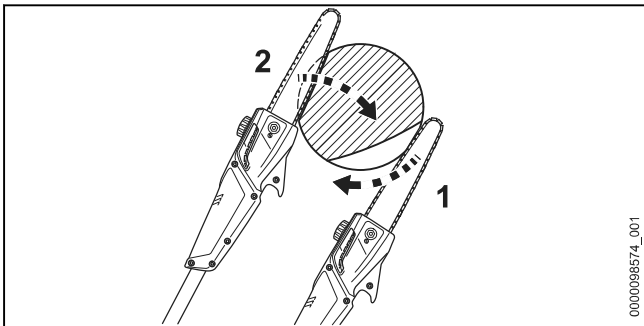


## 11.2 Entasten

### Trennschnitt

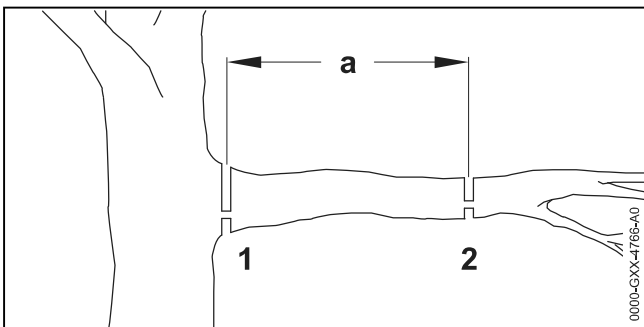


- ▶ Führungsschiene wie abgebildet an den Ast anlegen.
- ▶ Führungsschiene mit Vollgas mit einer Hebelbewegung gegen den Ast drücken.
- ▶ Ast mit der Unterseite der Führungsschiene durchsägen.



- ▶ Falls der Ast unter Spannung steht: Entlastungsschnitt (1) in die Druckseite sägen und danach von der Zugseite mit einem Trennschnitt (2) durchsägen.

### Dicke Äste schneiden



- ▶ Ast mit einem Trennschnitt mit Entlastungsschnitt (2) an der Schnittstelle (2) im Abstand  $a = 20$  cm vor der gewünschten Schnittstelle (1) kürzen.
- ▶ Trennschnitt mit Entlastungsschnitt an der gewünschten Schnittstelle (1) durchführen.

Für eine optimale Leistungsfähigkeit die empfohlenen Temperaturbereiche beachten, 19.6.

## 12 Nach dem Arbeiten

### 12.1 Nach dem Arbeiten

- ▶ Hoch-Entaster ausschalten und Akku herausnehmen.
- ▶ Falls der Hoch-Entaster nass ist: Hoch-Entaster trocknen lassen.
- ▶ Falls der Akku nass oder feucht ist: Akku trocknen lassen, 19.6.
- ▶ Hoch-Entaster reinigen.
- ▶ Führungsschiene und Sägekette reinigen.
- ▶ Mutter am Kettenraddeckel lösen.
- ▶ Spannschraube 2 Umdrehungen gegen den Uhrzeigersinn drehen.  
Die Sägekette ist entspannt.
- ▶ Mutter am Kettenraddeckel anziehen.
- ▶ Kettenschutz so über die Führungsschiene schieben, dass er die gesamte Führungsschiene abdeckt.
- ▶ Akku reinigen.

## 13 Transportieren

### 13.1 Hoch-Entaster transportieren

- ▶ Hoch-Entaster ausschalten und Akku herausnehmen.
- ▶ Kettenschutz so über die Führungsschiene schieben, dass er die gesamte Führungsschiene abdeckt.

#### Hoch-Entaster tragen

- ▶ Hoch-Entaster mit einer Hand so am Schaft tragen, dass die Führungsschiene nach hinten zeigt.

#### Hoch-Entaster in einem Fahrzeug transportieren

- ▶ Schaft abbauen.
- ▶ Hoch-Entaster so sichern, dass der Hoch-Entaster nicht umkippen und sich nicht bewegen kann.

### 13.2 Akku transportieren

- ▶ Hoch-Entaster ausschalten und Akku herausnehmen.
- ▶ Sicherstellen, dass der Akku im sicherheitsgerechten Zustand ist.
- ▶ Akku so verpacken, dass er sich in der Verpackung nicht bewegen kann.
- ▶ Verpackung so sichern, dass sie sich nicht bewegen kann.

Der Akku unterliegt den Anforderungen zum Transport gefährlicher Güter. Der Akku ist als UN 3480 (Lithium-Ionen-Batterien) eingestuft und wurde gemäß UN Handbuch Prüfungen und Kriterien Teil III, Unterabschnitt 38.3 geprüft.

Die Transportvorschriften sind unter [www.stihl.com/safety-data-sheets](http://www.stihl.com/safety-data-sheets) angegeben.


## 14 Aufbewahren

### 14.1 Hoch-Entaster aufbewahren

- ▶ Hoch-Entaster ausschalten und Akku herausnehmen.
- ▶ Kettenschutz so über die Führungsschiene schieben, dass er die gesamte Führungsschiene abdeckt.
- ▶ Hoch-Entaster so aufbewahren, dass folgende Bedingungen erfüllt sind:
  - Der Hoch-Entaster ist außerhalb der Reichweite von Kindern.
  - Der Hoch-Entaster ist sauber und trocken.
- ▶ Falls der Hoch-Entaster länger als 30 Tage aufbewahrt wird: Führungsschiene und Sägekette abbauen.

### 14.2 Akku aufbewahren

STIHL empfiehlt, den Akku in einem Ladezustand zwischen 40 % und 60 % (2 grün leuchtende LEDs) aufzubewahren.

- ▶ Akku so aufbewahren, dass folgende Bedingungen erfüllt sind:
  - Der Akku ist außerhalb der Reichweite von Kindern.
  - Der Akku ist sauber und trocken.
  - Der Akku ist in einem geschlossenen Raum.
  - Der Akku ist getrennt vom Hoch-Entaster.
  - Falls der Akku im Ladegerät aufbewahrt wird: Netzstecker ziehen und den Akku mit einem Ladezustand zwischen 40 % und 60 % (2 grün leuchtende LEDs) aufbewahren.
  - Der Akku ist nicht außerhalb der angegebenen Temperaturgrenzen aufbewahrt,  19.5.

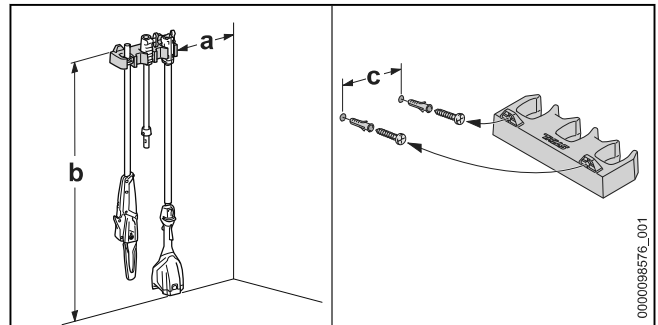
#### HINWEIS

- Falls der Akku nicht so aufbewahrt wird, wie es in dieser Gebrauchsanleitung beschrieben ist, kann sich der Akku tiefentladen und dadurch irreparabel beschädigt werden.
  - ▶ Einen entladenen Akku vor dem Aufbewahren laden. STIHL empfiehlt den Akku in einem Ladezustand zwischen 40 % und 60 % (2 grün leuchtende LEDs) aufzubewahren.
  - ▶ Akku getrennt vom Hoch-Entaster aufbewahren.

### 14.3 Hoch-Entaster in Wandhalterung aufbewahren

Der Hoch-Entaster kann an der Wandhalterung aufbewahrt werden.

#### Wandhalterung montieren



- ▶ Wandhalterung so an eine Wand montieren, dass folgende Bedingungen erfüllt sind:
  - Geeignetes Befestigungsmaterial wird verwendet.
  - Die Wandhalterung ist waagrecht. Folgende Maße sind eingehalten:
    - a = mindestens 20 cm
    - b = mindestens 170 cm
    - c = 22,8 cm

#### Hoch-Entaster in Wandhalterung einsetzen

- ▶ Hoch-Entaster ausschalten und Akku herausnehmen.
- ▶ Kettenschutz so über die Führungsschiene schieben, dass er die gesamte Führungsschiene abdeckt.
- ▶ Schaft abbauen.
- ▶ Schaft mit der Kupplungsmuffe einhängen.
- ▶ Griffschlauch mit der Kupplungsmuffe einhängen.

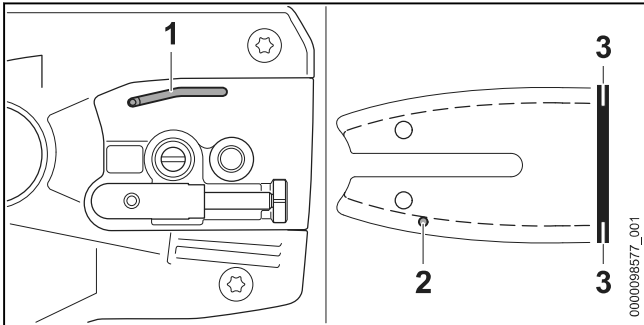
## 15 Reinigen

### 15.1 Hoch-Entaster reinigen

- ▶ Hoch-Entaster ausschalten und Akku herausnehmen.
- ▶ Hoch-Entaster mit einem feuchten Tuch oder STIHL Harzlöser reinigen.
- ▶ Lüftungsschlitze mit einem Pinsel reinigen.
- ▶ Fremdkörper aus dem Akku-Schacht entfernen und den Akku-Schacht mit einem feuchten Tuch reinigen.
- ▶ Elektrische Kontakte im Akku-Schacht mit einem Pinsel oder einer weichen Bürste reinigen.
- ▶ Kettenraddeckel abbauen.
- ▶ Bereich um das Kettenrad mit einem feuchten Tuch oder STIHL Harzlöser reinigen.
- ▶ Kettenraddeckel anbauen.

## 15.2 Führungsschiene und Sägekette reinigen

- ▶ Hoch-Entaster ausschalten und Akku herausnehmen.
- ▶ Führungsschiene und Sägekette abbauen.



- ▶ Ölaustrittskanal (1), Öleintrittsbohrung (2) und Nut (3) mit einem Pinsel, einer weichen Bürste oder STIHL Harzlöser reinigen.
- ▶ Sägekette mit einem Pinsel, einer weichen Bürste oder STIHL Harzlöser reinigen.
- ▶ Führungsschiene und Sägekette anbauen.

## 15.3 Akku reinigen

- ▶ Akku mit einem feuchten Tuch reinigen.

# 16 Warten

## 16.1 Führungsschiene entgraten

An der Außenkante der Führungsschiene kann sich ein Grat bilden.

- ▶ Grat mit einer Flachfeile oder einem STIHL Führungsschienenrichter entfernen.
- ▶ Falls Unklarheiten bestehen: Einen STIHL Fachhändler aufsuchen.

## 16.2 Sägekette schärfen

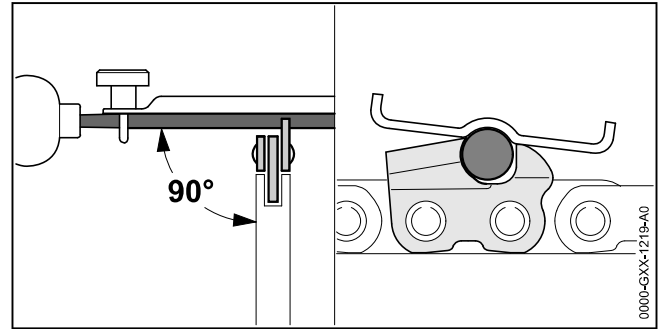
Es erfordert viel Übung, Sägeketten richtig zu schärfen.

STIHL Feilen, STIHL Feilhilfen, STIHL Schärfgewärte und die Broschüre „STIHL Sägeketten schärfen“ helfen, die Sägekette richtig zu schärfen. Die Broschüre ist unter [www.stihl.com/sharpening-brochure](http://www.stihl.com/sharpening-brochure) verfügbar.

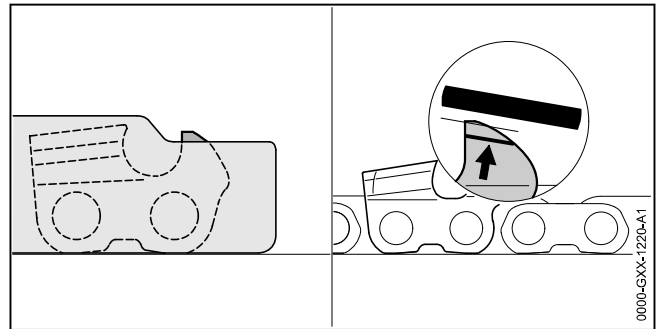
STIHL empfiehlt, Sägeketten von einem STIHL Fachhändler schärfen zu lassen.

### ! WARNUNG

- Die Schneidezähne der Sägekette sind scharf. Der Benutzer kann sich schneiden.
  - ▶ Arbeitshandschuhe aus widerstandsfähigem Material tragen.



- ▶ Jeden Schneidezahn mit einer Rundfeile so feilen, dass folgende Bedingungen erfüllt sind:
  - Die Rundfeile passt zur Teilung der Sägekette.
  - Die Rundfeile wird von innen nach außen geführt.
  - Die Rundfeile wird im rechten Winkel zur Führungsschiene geführt.
  - Der Schärfwinkel von 30° wird eingehalten.



- ▶ Tiefenbegrenzer mit einer Flachfeile so feilen, dass sie bündig mit der STIHL Feillehre und parallel zur Verschleißmarkierung sind. Die STIHL Feillehre muss zur Teilung der Sägekette passen.
- ▶ Falls Unklarheiten bestehen: Einen STIHL Fachhändler aufsuchen.

# 17 Reparieren


## 17.1 Hoch-Entaster und Akku reparieren

Der Benutzer kann den Hoch-Entaster, die Führungsschiene, Sägekette und den Akku nicht selbst reparieren.

- ▶ Falls der Hoch-Entaster, die Führungsschiene oder Sägekette beschädigt sind: Hoch-Entaster nicht verwenden und einen STIHL Fachhändler aufsuchen.
- ▶ Falls der Akku defekt oder beschädigt ist: Akku ersetzen.

## 18 Störungen beheben

### 18.1 Störungen des Hoch-Entasters oder des Akkus beheben

Störung	LEDs am Akku	Ursache	Abhilfe
Der Hoch-Entaster läuft beim Einschalten nicht an.	1 LED blinkt grün.	Der Ladezustand des Akkus ist zu gering.	▶ Akku so laden, wie es in der Gebrauchsanleitung Ladegeräte STIHL AL 101, 301, 500 beschrieben ist.
	1 LED leuchtet rot.	Der Akku ist zu warm oder zu kalt.	▶ Akku herausnehmen. ▶ Akku abkühlen oder erwärmen lassen.
	3 LEDs blinken rot.	Im Hoch-Entaster besteht eine Störung.	▶ Akku herausnehmen. ▶ Elektrische Kontakte im Akku-Schacht reinigen. ▶ Akku einsetzen. ▶ Hoch-Entaster einschalten. ▶ Falls weiterhin 3 LEDs rot blinken: Hoch-Entaster nicht verwenden und einen STIHL Fachhändler aufsuchen.
	3 LEDs leuchten rot.	Der Hoch-Entaster ist zu warm.	▶ Akku herausnehmen. ▶ Hoch-Entaster abkühlen lassen.
	4 LEDs blinken rot.	Im Akku besteht eine Störung.	▶ Akku herausnehmen und erneut einsetzen. ▶ Hoch-Entaster einschalten. ▶ Falls weiterhin 4 LEDs rot blinken: Akku nicht verwenden und einen STIHL Fachhändler aufsuchen.
		Die elektrische Verbindung zwischen dem Hoch-Entaster und dem Akku ist unterbrochen.	▶ Akku herausnehmen. ▶ Elektrische Kontakte im Akku-Schacht reinigen. ▶ Akku einsetzen.
		Der Hoch-Entaster oder der Akku sind feucht.	▶ Hoch-Entaster oder Akku trocknen lassen,  19.6.
Der Hoch-Entaster schaltet im Betrieb ab.	3 LEDs leuchten rot.	Der Hoch-Entaster ist zu warm.	▶ Akku herausnehmen. ▶ Hoch-Entaster abkühlen lassen.
		Es besteht eine elektrische Störung.	▶ Akku herausnehmen und erneut einsetzen. ▶ Hoch-Entaster einschalten.
		Die Sägekette ist zu stark gespannt.	▶ Sägekette richtig spannen.
Die Schnittleistung des Hoch-Entasters lässt nach.		Die Sägekette ist nicht richtig geschärft.	▶ Sägekette richtig schärfen.
		Die Sägekette ist zu stark gespannt.	▶ Sägekette richtig spannen.
		Die Kettenschmierung fördert zu wenig Sägeketten-Haftöl.	▶ Hoch-Entaster nicht verwenden und einen STIHL Fachhändler aufsuchen.
Die Betriebszeit des Hoch-Entasters ist zu kurz.		Der Akku ist nicht vollständig geladen.	▶ Akku vollständig laden, wie es in der Gebrauchsanleitung Ladegeräte STIHL AL 101, 301, 500 beschrieben ist.
		Die Lebensdauer des Akkus ist überschritten.	▶ Akku ersetzen.

Störung	LEDs am Akku	Ursache	Abhilfe
Im Schnittbereich raucht es oder es riecht verbrannt.		Die Sägekette ist nicht richtig geschärft.	▶ Sägekette richtig schärfen.
		Im Öltank ist zu wenig Sägeketten-Haftöl.	▶ Sägeketten-Haftöl einfüllen.
		Die Kettenschmierung fördert zu wenig Sägeketten-Haftöl.	▶ Hoch-Entaster nicht verwenden und einen STIHL Fachhändler aufsuchen.
		Die Sägekette ist zu stark gespannt.	▶ Sägekette richtig spannen.
		Der Hoch-Entaster wird nicht richtig angewendet.	▶ Anwendung erklären lassen und üben.

## 19 Technische Daten

### 19.1 Hoch-Entaster STIHL HTA 50.0

- Zulässige Akkus:
  - STIHL AK
- Gewicht ohne Akku: 3,6 kg
- Maximaler Inhalt des Öltanks: 105 cm<sup>3</sup> (0,105 l)

Die Laufzeit ist unter [www.stihl.com/battery-life](http://www.stihl.com/battery-life) angegeben.

### 19.2 Kettenräder

Folgende Kettenräder können verwendet werden:

- 8-zählig für 1/4" P

### 19.3 Mindestnutztiefe der Führungsschienen

Die Mindestnutztiefe hängt von der Teilung der Führungsschiene ab.

- 1/4" P: 4 mm

### 19.4 Akku STIHL AK

- Akku-Technologie: Lithium-Ionen
- Spannung: 36 V
- Kapazität in Ah: siehe Leistungsschild
- Energieinhalt in Wh: siehe Leistungsschild
- Gewicht in kg: siehe Leistungsschild

## 19.5 Temperaturgrenzen



### WARNUNG

- Der Akku ist nicht gegen alle Umgebungseinflüsse geschützt. Falls der Akku bestimmten Umgebungseinflüssen ausgesetzt ist, kann der Akku in Brand geraten oder explodieren. Personen können schwer verletzt werden und Sachschaden kann entstehen.
  - ▶ Akku nicht unterhalb von - 20 °C oder oberhalb von + 50 °C laden.
  - ▶ Hoch-Entaster oder Akku nicht unterhalb von - 20 °C oder oberhalb von + 50 °C verwenden.
  - ▶ Hoch-Entaster oder Akku nicht unterhalb von - 20 °C oder oberhalb von + 70 °C aufbewahren.

## 19.6 Empfohlene Temperaturbereiche

Für eine optimale Leistungsfähigkeit des Hoch-Entasters und Akkus die folgenden Temperaturbereiche beachten:

- Laden: + 5 °C bis + 40 °C
- Verwendung: - 10 °C bis + 40 °C
- Aufbewahrung: - 20 °C bis + 50 °C

Falls der Akku außerhalb der empfohlenen Temperaturbereiche geladen, verwendet oder aufbewahrt wird, kann die Leistungsfähigkeit reduziert sein.

Falls der Akku nass oder feucht ist, den Akku mindestens 48 h bei über + 15 °C und unter + 50 °C, sowie bei unter 70 % Luftfeuchtigkeit trocknen lassen. Eine höhere Luftfeuchtigkeit kann die Trocknungszeit verlängern.

## 19.7 Schallwerte und Vibrationswerte

Der K-Wert für die Schalldruckpegel beträgt 2 dB(A). Der K-Wert für die Schalleistungspegel beträgt 2 dB(A). Der K-Wert für die Vibrationswerte beträgt 2 m/s<sup>2</sup>.

STIHL empfiehlt, einen Gehörschutz zu tragen.

- Schalldruckpegel  $L_{pA}$  gemessen nach ISO 22868: 78 dB(A)
- Schalleistungspegel  $L_{WA}$  gemessen nach ISO 22868: 94 dB(A)
- Vibrationswert  $a_{HV}$  gemessen nach ISO 22867
  - Bedienungsgriff: 0,5 m/s<sup>2</sup>
  - Griffschlauch: 1,0 m/s<sup>2</sup>

Die angegebenen Vibrationswerte wurden nach einem genormten Prüfverfahren gemessen und können zum Vergleich von Elektrogeräten herangezogen werden. Die tatsächlich auftretenden Vibrationswerte können von den angegebenen

Werten abweichen, abhängig von der Art der Anwendung. Die angegebenen Vibrationswerte können zu einer ersten Einschätzung der Vibrationsbelastung verwendet werden. Die tatsächliche Vibrationsbelastung muss eingeschätzt werden. Dabei können auch die Zeiten berücksichtigt werden, in denen das Elektrogerät abgeschaltet ist, und solche, in denen es zwar eingeschaltet ist, aber ohne Belastung läuft.

Informationen zur Erfüllung der Arbeitgeberrichtlinie Vibration 2002/44/EG sind unter [www.stihl.com/vib](http://www.stihl.com/vib) angegeben.

## 19.8 REACH

REACH bezeichnet eine EG-Verordnung zur Registrierung, Bewertung und Zulassung von Chemikalien.

Informationen zur Erfüllung der REACH Verordnung sind unter [www.stihl.com/reach](http://www.stihl.com/reach) angegeben.

# 20 Kombinationen der Führungsschienen und Sägeketten

## 20.1 Hoch-Entaster STIHL HTA 50.0

Teilung	Treibglieddicke/Nutweite	Länge	Führungsschiene	Zähnezahl Umlenkstern	Anzahl Treibglieder	Sägekette
1/4" P	1,1 mm	25 cm	Rollomatic E Mini / Light 01	8	56	71 PM3 (Typ 3670)
		30 cm			64	

Die Schnittlänge einer Führungsschiene hängt vom verwendeten Hoch-Entaster und von der verwendeten Sägekette ab. Die tatsächliche Schnittlänge einer Führungsschiene kann geringer als die angegebene Länge sein.

## 21 Ersatzteile und Zubehör

### 21.1 Ersatzteile und Zubehör

**STIHL** Diese Symbole kennzeichnen original STIHL Ersatzteile und original STIHL Zubehör.

STIHL empfiehlt, original STIHL Ersatzteile und original STIHL Zubehör zu verwenden.

Ersatzteile und Zubehör anderer Hersteller können durch STIHL hinsichtlich Zuverlässigkeit, Sicherheit und Eignung trotz laufender Marktbeobachtung nicht beurteilt werden und STIHL kann für deren Einsatz auch nicht einstehen.

Original STIHL Ersatzteile und original STIHL Zubehör sind bei einem STIHL Fachhändler erhältlich.

## 22 Entsorgen

### 22.1 Hoch-Entaster und Akku entsorgen

Informationen zur Entsorgung sind bei der örtlichen Verwaltung oder bei einem STIHL Fachhändler erhältlich.

Eine unsachgemäße Entsorgung kann die Gesundheit schädigen und die Umwelt belasten.

- ▶ STIHL Produkte einschließlich Verpackung gemäß den örtlichen Vorschriften einer geeigneten Sammelstelle für Wiederverwertung zuführen.
- ▶ Nicht mit dem Hausmüll entsorgen.

## 23 EU-Konformitätserklärung

### 23.1 Hoch-Entaster STIHL HTA 50.0

ANDREAS STIHL AG & Co. KG  
Badstraße 115  
D-71336 Waiblingen

**Deutschland**

erklärt in alleiniger Verantwortung, dass

- Bauart: Akku-Hoch-Entaster
- Fabrikmarke: STIHL
- Typ: HTA 50.0
- Serienidentifizierung: LA02

den einschlägigen Bestimmungen der Richtlinien 2011/65/EU, 2006/42/EG und 2014/30/EU entspricht und in Übereinstimmung mit den jeweils zum Produktionsdatum gültigen Versionen der folgenden Normen entwickelt und gefertigt worden ist: EN 55014-1, EN 55014-2, EN 62841-1, unter Berücksichtigung von EN ISO 11680-1 und EN 62841-4-1.

Die EG-Baumusterprüfung nach Richtlinie 2006/42/EG, Art. 12.3(b) wurde durchgeführt bei: VDE Prüf- u. Zertifizierungsinstitut (NB 0366), Merianstraße 28, 63069 Offenbach, Deutschland – Zertifizierungsnummer HTA 50.0: 40053008

Die Technischen Unterlagen sind bei der Produktzulassung der ANDREAS STIHL AG & Co. KG aufbewahrt.

Das Baujahr, das Herstellungsland und die Maschinenummer sind auf dem Hoch-Entaster angegeben.

Waiblingen, 01.08.2022

ANDREAS STIHL AG & Co. KG

i. V. 

Robert Olma, Vice President, Regulatory Affairs & Global Governmental Relations

## 24 Adressen

### 24.1 STIHL Hauptverwaltung

ANDREAS STIHL AG & Co. KG  
Postfach 1771  
D-71307 Waiblingen

### 24.2 STIHL Vertriebsgesellschaften

#### DEUTSCHLAND

STIHL Vertriebszentrale AG & Co. KG  
Robert-Bosch-Straße 13  
64807 Dieburg  
Telefon: +49 6071 3055358

#### ÖSTERREICH

STIHL Ges.m.b.H.  
Fachmarktstraße 7

0458-813-9621-B

2334 Vösendorf  
Telefon: +43 1 86596370

#### SCHWEIZ

STIHL Vertriebs AG  
Isenrietstraße 4  
8617 Mönchaltorf  
Telefon: +41 44 9493030

#### TSCHECHISCHE REPUBLIK

Andreas STIHL, spol. s r.o.  
Chrlická 753  
664 42 Modřice

### 24.3 STIHL Importeure

#### BOSNIEN-HERZEGOWINA

UNIKOMERC d. o. o.  
Bišće polje bb  
88000 Mostar  
Telefon: +387 36 352560  
Fax: +387 36 350536

#### KROATIEN

UNIKOMERC - UVOZ d.o.o.  
Sjedište:  
Amruševa 10, 10000 Zagreb  
Prodaja:  
Ulica Kneza Ljudevita Posavskog 56, 10410  
Velika Gorica  
Telefon: +385 1 6370010  
Fax: +385 1 6221569

#### TÜRKEI

SADAL TARIM MAKİNELERİ DIŞ TİCARET A.Ş.  
Hürriyet Mahallesi Manas Caddesi No.1  
35473 Menderes, İzmir  
Telefon: +90 232 210 32 32  
Fax: +90 232 210 32 33

## 25 Allgemeine Sicherheitshinweise für Elektrowerkzeuge

### 25.1 Einleitung

Dieses Kapitel gibt die in der Norm EN/IEC 62841 für handgeführte motorbetriebene Elektrowerkzeuge vorformulierten, allgemeinen Sicherheitshinweise wieder.

STIHL muss diese Texte abdrucken.

Die unter "Elektrische Sicherheit" angegebenen Sicherheitshinweise zur Vermeidung eines elekt-

rischen Schlags sind für STIHL Akku-Produkte nicht anwendbar.

## **WARNUNG**

- **Lesen Sie alle Sicherheitshinweise, Anweisungen, Bebilderungen und technischen Daten, mit denen dieses Elektrowerkzeug versehen ist.** Versäumnisse bei der Einhaltung der nachfolgenden Anweisungen können elektrischen Schlag, Brand und/oder schwere Verletzungen verursachen. **Bewahren Sie alle Sicherheitshinweise und Anweisungen für die Zukunft auf.**

Der in den Sicherheitshinweisen verwendete Begriff „Elektrowerkzeug“ bezieht sich auf netzbetriebene Elektrowerkzeuge (mit Netzleitung) oder auf akkubetriebene Elektrowerkzeuge (ohne Netzleitung).

### 25.2 Arbeitsplatzsicherheit

- a) **Halten Sie Ihren Arbeitsbereich sauber und gut beleuchtet.** Unordnung oder unbeleuchtete Arbeitsbereiche können zu Unfällen führen.
- b) **Arbeiten Sie mit dem Elektrowerkzeug nicht in explosionsgefährdeter Umgebung, in der sich brennbare Flüssigkeiten, Gase oder Stäube befinden.** Elektrowerkzeuge erzeugen Funken, die den Staub oder die Dämpfe entzünden können.
- c) **Halten Sie Kinder und andere Personen während der Benutzung des Elektrowerkzeugs fern.** Bei Ablenkung können Sie die Kontrolle über das Elektrowerkzeug verlieren.

### 25.3 Elektrische Sicherheit

- a) **Der Anschlussstecker des Elektrowerkzeugs muss in die Steckdose passen. Der Stecker darf in keiner Weise verändert werden. Verwenden Sie keine Adapterstecker gemeinsam mit schutzgeerdeten Elektrowerkzeugen.** Unveränderte Stecker und passende Steckdosen verringern das Risiko eines elektrischen Schlages.
- b) **Vermeiden Sie Körperkontakt mit geerdeten Oberflächen wie von Rohren, Heizungen, Herden und Kühlschränken.** Es besteht ein erhöhtes Risiko durch elektrischen Schlag, wenn Ihr Körper geerdet ist.
- c) **Halten Sie Elektrowerkzeuge von Regen oder Nässe fern.** Das Eindringen von Was-

ser in ein Elektrowerkzeug erhöht das Risiko eines elektrischen Schlages.

- d) **Zweckentfremden Sie die Anschlussleitung nicht. Verwenden Sie die Anschlussleitung niemals zum Tragen, Ziehen oder um den Stecker des Elektrowerkzeugs herauszuziehen. Halten Sie die Anschlussleitung fern von Hitze, Öl, scharfen Kanten oder sich bewegenden Teilen.** Beschädigte oder verwickelte Anschlussleitungen erhöhen das Risiko eines elektrischen Schlages.
- e) **Wenn Sie mit einem Elektrowerkzeug im Freien arbeiten, verwenden Sie nur Verlängerungsleitungen, die auch für den Außenbereich geeignet sind.** Die Anwendung einer für den Außenbereich geeigneten Verlängerungsleitung verringert das Risiko eines elektrischen Schlages.
- f) **Wenn der Betrieb des Elektrowerkzeugs in feuchter Umgebung nicht vermeidbar ist, verwenden Sie einen Fehlerstromschutzschalter.** Der Einsatz eines Fehlerstromschutzschalters vermindert das Risiko eines elektrischen Schlages.

### 25.4 Sicherheit von Personen

- a) **Seien Sie aufmerksam, achten Sie darauf, was Sie tun, und gehen Sie mit Vernunft an die Arbeit mit einem Elektrowerkzeug. Benutzen Sie kein Elektrowerkzeug, wenn Sie müde sind oder unter dem Einfluss von Drogen, Alkohol oder Medikamenten stehen.** Ein Moment der Unachtsamkeit beim Gebrauch des Elektrowerkzeugs kann zu ernsthaften Verletzungen führen.
- b) **Tragen Sie persönliche Schutzausrüstung und immer eine Schutzbrille.** Das Tragen persönlicher Schutzausrüstung, wie Staubmaske, rutschfeste Sicherheitsschuhe, Schutzhelm oder Gehörschutz, je nach Art und Einsatz des Elektrowerkzeugs, verringert das Risiko von Verletzungen.
- c) **Vermeiden Sie eine unbeabsichtigte Inbetriebnahme. Vergewissern Sie sich, dass das Elektrowerkzeug ausgeschaltet ist, bevor Sie es an die Stromversorgung und/oder den Akku anschließen, es aufnehmen oder tragen.** Wenn Sie beim Tragen des Elektrowerkzeugs den Finger am Schalter haben oder das Elektrowerkzeug eingeschaltet an die Stromversorgung anschließen, kann dies zu Unfällen führen.



- d) **Entfernen Sie Einstellwerkzeuge oder Schraubenschlüssel, bevor Sie das Elektrowerkzeug einschalten.** Ein Werkzeug oder Schlüssel, der sich in einem drehenden Teil des Elektrowerkzeugs befindet, kann zu Verletzungen führen.
- e) **Vermeiden Sie eine abnormale Körperhaltung. Sorgen Sie für einen sicheren Stand und halten Sie jederzeit das Gleichgewicht.** Dadurch können Sie das Elektrowerkzeug in unerwarteten Situationen besser kontrollieren.
- f) **Tragen Sie geeignete Kleidung. Tragen Sie keine weite Kleidung oder Schmuck. Halten Sie Haare und Kleidung fern von sich bewegenden Teilen.** Lockere Kleidung, Schmuck oder lange Haare können von sich bewegenden Teilen erfasst werden.
- g) **Wenn Staubabsaug- und -auffangeinrichtungen montiert werden können, sind diese anzuschließen und richtig zu verwenden.** Verwendung einer Staubabsaugung kann Gefährdungen durch Staub verringern.
- h) **Wiegen Sie sich nicht in falscher Sicherheit und setzen Sie sich nicht über die Sicherheitsregeln für Elektrowerkzeuge hinweg, auch wenn Sie nach vielfachem Gebrauch mit dem Elektrowerkzeug vertraut sind.** Achtloses Handeln kann binnen Sekundenbruchteilen zu schweren Verletzungen führen.

## 25.5 Verwendung und Behandlung des Elektrowerkzeugs

- a) **Überlasten Sie das Elektrowerkzeug nicht. Verwenden Sie für Ihre Arbeit das dafür bestimmte Elektrowerkzeug.** Mit dem passenden Elektrowerkzeug arbeiten Sie besser und sicherer im angegebenen Leistungsbe- reich.
- b) **Benutzen Sie kein Elektrowerkzeug, dessen Schalter defekt ist.** Ein Elektrowerkzeug, das sich nicht mehr ein- oder ausschalten lässt, ist gefährlich und muss repariert werden.
- c) **Ziehen Sie den Stecker aus der Steckdose und/oder entfernen Sie einen abnehmbaren Akku, bevor Sie Geräteeinstellungen vornehmen, Einsatzwerkzeugteile wechseln oder das Elektrowerkzeug weglegen.** Diese Vor- sichtsmaßnahme verhindert den unbeabsich- tigten Start des Elektrowerkzeugs.
- d) **Bewahren Sie unbenutzte Elektrowerkzeuge außerhalb der Reichweite von Kindern auf. Lassen Sie keine Personen das Elektrowerk-**

**zeug benutzen, die mit diesem nicht vertraut sind oder diese Anweisungen nicht gelesen haben.** Elektrowerkzeuge sind gefährlich, wenn sie von unerfahrenen Personen benutzt werden.

- e) **Pflegen Sie Elektrowerkzeuge und Einsatzwerkzeug mit Sorgfalt. Kontrollieren Sie, ob bewegliche Teile einwandfrei funktionieren und nicht klemmen, ob Teile gebrochen oder so beschädigt sind, dass die Funktion des Elektrowerkzeugs beeinträchtigt ist. Lassen Sie beschädigte Teile vor dem Einsatz des Elektrowerkzeugs reparieren.** Viele Unfälle haben ihre Ursache in schlecht gewarteten Elektrowerkzeugen.
- f) **Halten Sie Schneidwerkzeuge scharf und sauber.** Sorgfältig gepflegte Schneidwerkzeuge mit scharfen Schneidkanten verklemmen sich weniger und sind leichter zu führen.
- g) **Verwenden Sie Elektrowerkzeug, Einsatzwerkzeug, Einsatzwerkzeuge usw. entsprechend diesen Anweisungen. Berücksichtigen Sie dabei die Arbeitsbedingungen und die auszuführende Tätigkeit.** Der Gebrauch von Elektrowerkzeugen für andere als die vorge- sehenen Anwendungen kann zu gefährlichen Situationen führen.
- h) **Halten Sie Griffe und Griffflächen trocken, sauber und frei von Öl und Fett.** Rutschige Griffe und Griffflächen erlauben keine sichere Bedienung und Kontrolle des Elektrowerkzeugs in unvorhergesehenen Situati- onen.

## 25.6 Verwendung und Behandlung des Akkuwerkzeugs

- a) **Laden Sie die Akkus nur mit Ladegeräten auf, die vom Hersteller empfohlen werden.** Durch ein Ladegerät, das für eine bestimmte Art von Akkus geeignet ist, besteht Brandge- fahr, wenn es mit anderen Akkus verwendet wird.
- b) **Verwenden Sie nur die dafür vorgesehenen Akkus in den Elektrowerkzeugen.** Der Gebrauch von anderen Akkus kann zu Ver- letzungen und Brandgefahr führen.
- c) **Halten Sie den nicht benutzten Akku fern von Büroklammern, Münzen, Schlüsseln, Nägeln, Schrauben oder anderen kleinen Metallge- genständen, die eine Überbrückung der Kon- takte verursachen könnten.** Ein Kurzschluss