

STIHL

STIHL AL 301-4

Gebrauchsanleitung
Instruction Manual
Notice d'emploi
Manual de instrucciones

Uputa za uporabu
Skötselänvisning
Käyttöohje
Istruzioni d'uso
Betjeningsvejledning
Bruksanvisning
Návod k použití
Használati utasítás
Instruções de serviço
Návod na obsluhu
Handleiding
Инструкция по эксплуатации
Lietošanas instrukcija
Інструкція з експлуатації
Қолдану нұсқаулығы
οδηγίες χρήσης
Kullanma talimatı
Instrukcja użytkowania
Kasutusjuhend
Eksploatavimo instrukcija
Ръководство за употреба
Instruțiuni de utilizare
Uputstvo za upotrebu
Navodilo za uporabo



- (D) Gebrauchsanleitung
 1 - 15
- (GB) Instruction Manual
 16 - 29
- (F) Notice d'emploi
 30 - 45
- (E) Manual de instrucciones
 46 - 60
- (HR) Uputa za uporabu
 61 - 75
- (S) Skötselanvisning
 76 - 89
- (FIN) Käyttöohje
 90 - 103
- (I) Istruzioni d'uso
 104 - 119
- (DK) Betjeningsvejledning
 120 - 134
- (N) Bruksanvisning
 135 - 148
- (CZ) Návod k použití
 149 - 163
- (H) Használati utasítás
 164 - 178
- (P) Instruções de serviço
 179 - 194
- (SK) Návod na obsluhu
 195 - 208
- (NL) Handleiding
 209 - 223
- (RU) Инструкция по эксплуатации
 224 - 241
- (LV) Lietošanas instrukcija
 242 - 256
- (UA) Інструкція з експлуатації
 257 - 273
- (KZ) Қолдану нұсқаулығы
 274 - 291
- (GR) οδηγίες χρήσης
 292 - 307
- (TR) Kullanma talimatı
 308 - 321
- (PL) Instrukcja użytkowania
 322 - 336
- (EST) Kasutusjuhend
 337 - 350
- (LT) Eksploatavimo instrukcija
 351 - 364
- (BG) Ръководство за употреба
 365 - 381
- (RO) Instrucțiuni de utilizare
 382 - 397
- (SRB) Uputstvo za upotrebu
 398 - 412
- (SLO) Navodilo za uporabo
 413 - 427

Inhaltsverzeichnis

1	Vorwort	2	10	Reinigen	12
2	Informationen zu dieser Gebrauchsanleitung	2	10.1	Ladegerät reinigen.....	12
2.1	Geltende Dokumente.....	2	11	Warten und Reparieren	12
2.2	Kennzeichnung der Warnhinweise im Text.....	2	11.1	Ladegerät warten und reparieren.....	12
2.3	Symbole im Text.....	2	12	Störungen beheben	13
3	Übersicht	3	12.1	Störungen des Ladegeräts beheben.....	13
3.1	Ladegerät.....	3	13	Technische Daten	14
3.2	Symbole.....	3	13.1	Ladegerät STIHL AL 301-4.....	14
4	Sicherheitshinweise	3	13.2	Verlängerungsleitungen.....	14
4.1	Warnsymbole.....	3	13.3	Temperaturgrenzen.....	14
4.2	Bestimmungsgemäße Verwendung.....	4	13.4	Empfohlene Temperaturbereiche.....	14
4.3	Anforderungen an den Benutzer.....	4	13.5	REACH.....	14
4.4	Arbeitsbereich und Umgebung.....	4	14	Ersatzteile und Zubehör	15
4.5	Sicherheitsgerechter Zustand.....	5	14.1	Ersatzteile und Zubehör.....	15
4.6	Laden.....	6	15	Entsorgen	15
4.7	Elektrisch anschließen.....	6	15.1	Ladegerät entsorgen.....	15
4.8	Transportieren.....	7			
4.9	Aufbewahren.....	8			
4.10	Reinigen, Warten und Reparieren.....	8			
5	Ladegerät einsatzbereit machen	9			
5.1	Ladegerät einsatzbereit machen.....	9			
6	Akku laden und LEDs	9			
6.1	Ladegerät montieren.....	9			
6.2	Akku laden.....	10			
6.3	Ladezustand anzeigen.....	10			
6.4	LEDs am Ladegerät.....	11			
7	Akku einsetzen und herausnehmen	11			
7.1	Akku einsetzen.....	11			
7.2	Akku herausnehmen.....	11			
8	Transportieren	11			
8.1	Ladegerät transportieren.....	11			
9	Aufbewahren	12			
9.1	Ladegerät aufbewahren.....	12			

STIHL

Diese Gebrauchsanleitung ist urheberrechtlich geschützt. Alle Rechte bleiben vorbehalten, besonders das Recht der Vervielfältigung, Übersetzung und der Verarbeitung mit elektronischen Systemen.

1 Vorwort

Liebe Kundin, lieber Kunde,

es freut uns, dass Sie sich für STIHL entschieden haben. Wir entwickeln und fertigen unsere Produkte in Spitzenqualität entsprechend der Bedürfnisse unserer Kunden. So entstehen Produkte mit hoher Zuverlässigkeit auch bei extremer Beanspruchung.

STIHL steht auch für Spitzenqualität beim Service. Unser Fachhandel gewährleistet kompetente Beratung und Einweisung sowie eine umfassende technische Betreuung. STIHL bekennt sich ausdrücklich zu einem nachhaltigen und verantwortungsvollen Umgang mit der Natur. Diese Gebrauchsanleitung soll Sie unterstützen, Ihr STIHL Produkt über eine lange Lebensdauer sicher und umweltfreundlich einzusetzen.

Wir danken Ihnen für Ihr Vertrauen und wünschen Ihnen viel Freude mit Ihrem STIHL Produkt.



Dr. Nikolas Stihl

WICHTIG! VOR GEBRAUCH LESEN UND AUFBEWAHREN.

2 Informationen zu dieser Gebrauchsanleitung

2.1 Geltende Dokumente

Es gelten die lokalen Sicherheitsvorschriften.

- ▶ Zusätzlich zu dieser Gebrauchsanleitung folgende Dokumente lesen, verstehen und aufbewahren:

- Gebrauchsanleitung für Akkus STIHL AR
- Sicherheitshinweise Akku STIHL AP
- Gebrauchsanleitung des Fahrzeugherstellers (falls das Ladegerät in ein Fahrzeug eingebaut wird)
- Sicherheitsinformation für STIHL Akkus und Produkte mit eingebautem Akku: www.stihl.com/safety-data-sheets

2.2 Kennzeichnung der Warnhinweise im Text



GEFAHR

Der Hinweis weist auf Gefahren hin, die zu schweren Verletzungen oder zum Tod führen.

- ▶ Die genannten Maßnahmen können schwere Verletzungen oder Tod vermeiden.



WARNUNG

Der Hinweis weist auf Gefahren hin, die zu schweren Verletzungen oder zum Tod führen **können**.

- ▶ Die genannten Maßnahmen können schwere Verletzungen oder Tod vermeiden.

HINWEIS

Der Hinweis weist auf Gefahren hin, die zu Sachschaden führen können.

- ▶ Die genannten Maßnahmen können Sachschaden vermeiden.

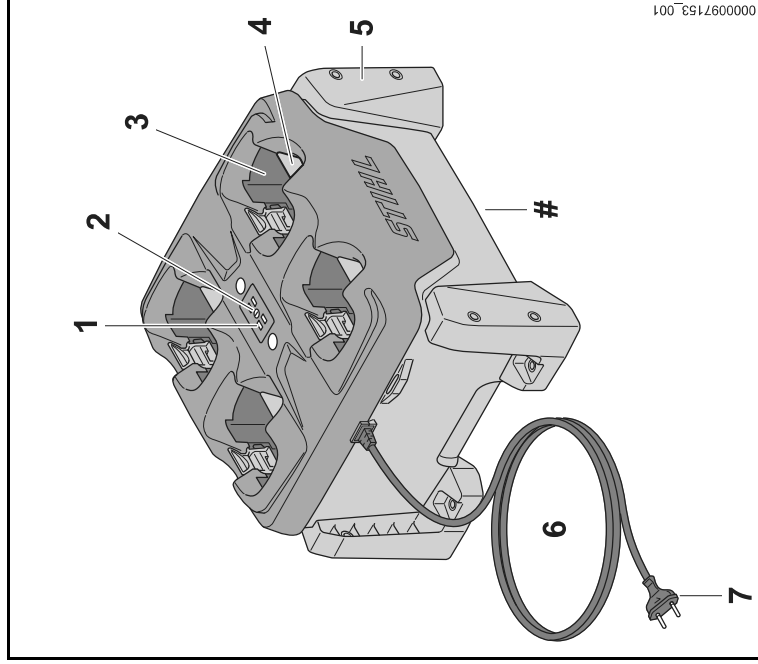
2.3 Symbole im Text



Dieses Symbol verweist auf ein Kapitel in dieser Gebrauchsanleitung.

3 Übersicht

3.1 Ladegerät



1 LEDs am Ladegerät

Die LEDs zeigen den Status des Ladegeräts an.

2 Drucktaste

Die Drucktaste aktiviert die LEDs am Ladegerät und an den Akkus.

3 Akku-Schacht

Der Akku-Schacht nimmt den Akku auf.

4 Sperrhebel

Der Sperrhebel hält den Akku im Akku-Schacht.

5 Halter

Die Halter befestigen das Ladegerät an einer Wand, auf einem Tisch, in einem Regal oder in einer Schublade.

6 Anschlussleitung

Die Anschlussleitung verbindet das Ladegerät mit dem Netzstecker.

7 Netzstecker

Der Netzstecker verbindet die Anschlussleitung mit einer Steckdose.

Leistungsschild mit Maschinenummer

3.2 Symbole

Die Symbole können auf dem Ladegerät sein und bedeuten Folgendes:



Elektrogerät vor Regen und Feuchtigkeit schützen.



Produkt nicht mit dem Hausmüll entsorgen.



Gebrauchsanleitung lesen, verstehen und aufbewahren.

4 Sicherheitshinweise

4.1 Warnsymbole

Die Warnsymbole auf dem Ladegerät bedeuten Folgendes:



Sicherheitshinweise und deren Maßnahmen beachten.



Gebrauchsanleitung lesen, verstehen und aufbewahren.



Ladegerät vor Regen und Feuchtigkeit schützen.



Maximal drei Ladegeräte aufeinander stapeln.

4.2 Bestimmungsgemäße Verwendung

Das Ladegerät STIHL AL 301-4 lädt nacheinander bis zu vier Akkus STIHL AP und AR.

▲ WARNUNG

- Ladegeräte und Akkus, die nicht von STIHL freigegeben sind, können Brände und Explosionen auslösen. Personen können schwer verletzt oder getötet werden und Sachschaden kann entstehen.
- ▶ Mit einem Ladegerät STIHL AL 301-4 die Akkus STIHL AP und AR laden.
- Falls das Ladegerät nicht bestimmungsgemäß verwendet wird, können Personen schwer verletzt oder getötet werden und Sachschaden kann entstehen.
- ▶ Ladegerät so verwenden, wie es in dieser Gebrauchsanleitung beschrieben ist.

4.3 Anforderungen an den Benutzer

▲ WARNUNG

- Benutzer ohne eine Unterweisung können die Gefahren des Ladegeräts nicht erkennen oder nicht einschätzen. Der Benutzer oder andere Personen können schwer verletzt oder getötet werden.



- ▶ Gebrauchsanleitung lesen, verstehen und aufbewahren.

- ▶ Falls das Ladegerät an eine andere Person weitergegeben wird: Gebrauchsanleitung mitgeben.

- ▶ Sicherstellen, dass der Benutzer folgende Anforderungen erfüllt:

- Der Benutzer ist ausgeruht.
- Der Benutzer ist körperlich, sensorisch und geistig fähig, das Ladegerät zu bedienen. Falls der Benutzer körperlich, sensorisch oder geistig eingeschränkt dazu fähig ist, darf der Benutzer nur unter Aufsicht oder nach Anweisung durch eine verantwortliche Person damit arbeiten.
- Der Benutzer kann die Gefahren des Ladegeräts erkennen und einschätzen.
- Der Benutzer ist volljährig oder der Benutzer wird entsprechend nationaler Regelungen unter Aufsicht in einem Beruf ausgebildet.
- Der Benutzer hat eine Unterweisung von einem STIHL Fachhändler oder einer fachkundigen Person erhalten, bevor er das erste Mal das Ladegerät verwendet.
- Der Benutzer ist nicht durch Alkohol, Medikamente oder Drogen beeinträchtigt.

- ▶ Falls Unklarheiten bestehen: Einen STIHL Fachhändler aufsuchen.

4.4 Arbeitsbereich und Umgebung

▲ WARNUNG


- Unbeteiligte Personen, Kinder und Tiere können die Gefahren des Ladegeräts und des elektrischen Stroms nicht erkennen und nicht einschätzen. Unbeteiligte Personen, Kinder und Tiere können schwer verletzt oder getötet werden.
- ▶ Unbeteiligte Personen, Kinder und Tiere fernhalten.
- ▶ Sicherstellen, dass Kinder nicht mit dem Ladegerät spielen können.

- Das Ladegerät ist nicht wassergeschützt. Falls im Regen oder in feuchter Umgebung gearbeitet wird, kann es zu einem elektrischen Schlag kommen. Der Benutzer kann verletzt werden und das Ladegerät kann beschädigt werden.



- ▶ Nicht im Regen und nicht in feuchter Umgebung betreiben.

- Das Ladegerät ist nicht gegen alle Umgebungseinflüsse geschützt. Falls das Ladegerät bestimmten Umgebungseinflüssen ausgesetzt ist, kann das Ladegerät in Brand geraten oder explodieren. Personen können schwer verletzt werden und Sachschaden kann entstehen.

- ▶ Ladegerät in einem geschlossenen und trockenen Raum betreiben.
- ▶ Falls das Ladegerät im Fahrzeug eingebaut und betrieben wird: Ladegerät in geschlossenen und trockenen Bereichen im Fahrzeug einbauen und betreiben.
- ▶ Ladegerät nicht in einer leicht brennbaren und nicht in einer explosiven Umgebung betreiben.
- ▶ Ladegerät nicht auf einem leicht brennbaren Untergrund betreiben.
- ▶ Ladegerät nicht außerhalb der angegebenen Temperaturgrenzen verwenden und aufbewahren,  13.3.

- Personen können über die Anschlussleitung stolpern. Personen können verletzt werden und das Ladegerät kann beschädigt werden.
- ▶ Anschlussleitung flach auf dem Boden verlegen.
- Falls das Ladegerät als Ablage für Gegenstände oder für Behälter mit Flüssigkeiten verwendet wird, können diese herunterfallen, auslaufen oder die Verschraubung des Ladegeräts überlasten. Personen können verletzt werden und Sachschaden kann entstehen.
- ▶ Ladegerät nicht als Ablage verwenden.

4.5 Sicherheitsgerechter Zustand

Das Ladegerät ist im sicherheitsgerechten Zustand, falls folgende Bedingungen erfüllt sind:

- Das Ladegerät ist unbeschädigt.
- Das Ladegerät ist sauber und trocken.
- Falls Akkus im Ladegerät eingesetzt sind: Die Akkus sind vollständig im Akku-Schacht eingesetzt und verriegelt.

▲ WARNUNG

- In einem nicht sicherheitsgerechten Zustand können Bauteile nicht mehr richtig funktionieren und Sicherheitseinrichtungen außer Kraft gesetzt werden. Personen können schwer verletzt oder getötet werden.
 - ▶ Ein unbeschädigtes Ladegerät verwenden.
 - ▶ Falls das Ladegerät verschmutzt oder nass ist: Ladegerät reinigen und trocknen lassen.
 - ▶ Akku so einsetzen, wie es in dieser Gebrauchsanleitung beschrieben ist.
 - ▶ Ladegerät nicht verändern.
 - ▶ Gegenstände nicht in die Öffnungen des Ladegeräts stecken.
 - ▶ Elektrische Kontakte des Ladegeräts nicht mit metallischen Gegenständen verbinden und kurzschließen.
 - ▶ Ladegerät nicht öffnen.
- ▶ Abgenutzte oder beschädigte Hinweisschilder ersetzen.
- ▶ Falls Unklarheiten bestehen: Einen STIHL Fachhändler aufsuchen.

4.6 Laden

▲ WARNUNG

- Während des Ladens kann ein beschädigtes oder ein defektes Ladegerät ungewöhnlich riechen oder rauchen. Personen können verletzt werden und Sachschaden kann entstehen.
 - ▶ Netzstecker aus der Steckdose ziehen.
- Das Ladegerät kann bei unzureichender Wärmeabfuhr überhitzen und einen Brand auslösen. Personen können schwer verletzt oder getötet werden und Sachschaden kann entstehen.
 - ▶ Ladegerät nicht abdecken.
- Mehrere Ladegeräte können aufeinander gestapelt werden. Falls mehr als drei Ladegeräte aufeinander gestapelt werden, kann der Stapel leicht umkippen. Der Benutzer kann schwer verletzt werden und das Ladegerät kann beschädigt werden.
 - ▶ Maximal drei Ladegeräte aufeinander stapeln.



- ▶ Falls ein Akku STIHL AR geladen wird: Ladegeräte nicht aufeinander stapeln.
- ▶ Falls das Ladegerät im Fahrzeug transportiert wird: Ladegeräte nicht aufeinander stapeln.

4.7 Elektrisch anschließen

Kontakt mit stromführenden Bauteilen kann durch folgende Ursachen entstehen:


- Die Anschlussleitung oder die Verlängerungsleitung ist beschädigt.
- Der Netzstecker der Anschlussleitung oder der Verlängerungsleitung ist beschädigt.
- Die Steckdose ist nicht richtig installiert.

▲ GEFAHR

- Kontakt mit stromführenden Bauteilen kann zu einem Stromschlag führen. Der Benutzer kann schwer verletzt oder getötet werden.
 - ▶ Sicherstellen, dass die Anschlussleitung, Verlängerungsleitung und deren Netzstecker unbeschädigt sind.



Falls die Anschlussleitung oder die Verlängerungsleitung beschädigt ist:

- ▶ Beschädigte Stelle nicht berühren.
- ▶ Netzstecker aus der Steckdose ziehen.
- ▶ Anschlussleitung, Verlängerungsleitung und deren Netzstecker mit trockenen Händen anfassen.
- ▶ Netzstecker der Anschlussleitung oder Verlängerungsleitung in eine richtig installierte und abgesicherte Steckdose mit Schutzkontakt stecken.
- ▶ Ladegerät über einen Fehlerstrom-Schutzschalter (30 mA, 30 ms) anschließen.
- Eine beschädigte oder ungeeignete Verlängerungsleitung kann zu einem elektrischen Schlag führen. Personen können schwer verletzt oder getötet werden.
 - ▶ Eine Verlängerungsleitung mit dem richtigen Leitungsquerschnitt verwenden,  13.2.

▲ WARNUNG

- Während des Ladens kann eine falsche Netzspannung oder eine falsche Netzfrequenz zu einer Überspannung in dem Ladegerät führen. Das Ladegerät kann beschädigt werden.
 - ▶ Sicherstellen, dass die Netzspannung und die Netzfrequenz des Stromnetzes mit den Angaben auf dem Leistungsschild des Ladegeräts übereinstimmen.
- ▶ Falls das Ladegerät in einem Fahrzeug verwendet wird: Sicherstellen, dass die Netzspannung und die Netzfrequenz im Fahrzeug mit den Angaben auf dem Leistungsschild des Ladegeräts übereinstimmen.

- Falls das Ladegerät an eine Mehrfachsteckdose angeschlossen ist, können während des Ladens elektrische Bauteile überlastet werden. Die elektrischen Bauteile können sich erwärmen und einen Brand auslösen. Personen können sich schwer verletzen oder getötet werden und Sachschaden kann entstehen.
 - ▶ Sicherstellen, dass die Leistungsangaben auf der Mehrfachsteckdose durch die Angaben auf dem Leistungsschild des Ladegeräts und aller an die Mehrfachsteckdose angeschlossener Elektrogeräte in Summe nicht überschritten werden.
- Eine falsch verlegte Anschlussleitung und Verlängerungsleitung kann beschädigt werden und Personen können darüber stolpern. Personen können verletzt werden und die Anschlussleitung oder Verlängerungsleitung kann beschädigt werden.
 - ▶ Anschlussleitung und Verlängerungsleitung so verlegen und kennzeichnen, dass Personen nicht stolpern können.
 - ▶ Anschlussleitung und Verlängerungsleitung so verlegen, dass sie nicht gespannt oder verwickelt sind.
 - ▶ Anschlussleitung und Verlängerungsleitung so verlegen, dass sie nicht beschädigt, geknickt oder gequetscht werden oder scheuern.
 - ▶ Anschlussleitung und Verlängerungsleitung vor Hitze, Öl und Chemikalien schützen.
 - ▶ Anschlussleitung und Verlängerungsleitung auf einem trockenen Untergrund verlegen.
- Während der Arbeit erwärmt sich die Verlängerungsleitung. Wenn die Wärme nicht abfließen kann, kann die Wärme einen Brand auslösen.
 - ▶ Falls eine Kabeltrommel verwendet wird: Kabeltrommel vollständig abwickeln.
- Falls elektrische Leitungen und Rohre in der Wand verlaufen, können diese beschädigt werden, wenn das Ladegerät an der Wand montiert wird. Kontakt mit
 - ▶ elektrischen Leitungen kann zu einem Stromschlag führen. Personen können schwer verletzt werden und Sachschaden kann entstehen.
 - ▶ Sicherstellen, dass an der vorgesehenen Stelle keine elektrische Leitungen und Rohre in der Wand verlaufen.
- Falls das Ladegerät nicht wie in dieser Gebrauchsanleitung beschrieben montiert ist, kann das Ladegerät sich bewegen, herunterfallen oder zu heiß werden. Personen können verletzt werden und Sachschaden kann entstehen.
 - ▶ Ladegerät so montieren, wie es in dieser Gebrauchsanleitung beschrieben ist.
 - ▶ Zuerst Ladegerät montieren und dann Akkus einsetzen.
- Das Ladegerät kann in ein Fahrzeug eingebaut werden. Falls das Ladegerät nicht fachgerecht in ein Fahrzeug eingebaut wird, können Fahrzeugteile beschädigt werden. Personen können verletzt werden und Sachschaden kann entstehen.
 - ▶ Aufbaurichtlinie des Fahrzeugherstellers beachten.
 - ▶ Geltende nationale Installationsvorschriften werden beim Anschluss an das Fahrzeugversorgungsnetz eingehalten.

4.8 Transportieren


▲ WARNUNG

- Falls das Ladegerät nicht fest im Fahrzeug eingebaut ist, kann das Ladegerät umkippen oder sich bewegen. Personen können verletzt werden und Sachschaden kann entstehen.
 - ▶ Netzstecker aus der Steckdose ziehen.
 - ▶ Alle Akkus herausnehmen.
- ▶ Ladegerät mit Spanngurten, Riemen oder einem Netz so sichern, dass es nicht umkippen und sich nicht bewegen kann.
- ▶ Ladegeräte nicht aufeinander stapeln.

- Die Anschlussleitung ist nicht dafür bestimmt, das Ladegerät daran zu tragen. Die Anschlussleitung und das Ladegerät können beschädigt werden.
 - ▶ Anschlussleitung aufwickeln und am Ladegerät befestigen.

4.9 Aufbewahren

▲ WARNUNG

- Kinder können die Gefahren eines Ladegeräts nicht erkennen und nicht einschätzen. Kinder können schwer verletzt oder getötet werden.
 - ▶ Netzstecker ziehen.
 - ▶ Ladegerät außerhalb der Reichweite von Kindern aufbewahren.
- Das Ladegerät ist nicht gegen alle Umgebungseinflüsse geschützt. Falls das Ladegerät bestimmten Umgebungseinflüssen ausgesetzt ist, kann das Ladegerät beschädigt werden.
 - ▶ Netzstecker ziehen.
 - ▶ Falls das Ladegerät warm ist: Ladegerät abkühlen lassen.
 - ▶ Ladegerät sauber und trocken aufbewahren.
 - ▶ Ladegerät in einem geschlossenen Raum aufbewahren.
 - ▶ Ladegerät nicht außerhalb der angegebenen Temperaturgrenzen aufbewahren,  13.3.
- Mehrere Ladegeräte können aufeinander gestapelt werden. Falls mehr als drei Ladegeräte aufeinander gestapelt werden, kann der Stapel leicht umkippen. Der Benutzer kann schwer verletzt werden und das Ladegerät kann beschädigt werden.
 - ▶ Maximal drei Ladegeräte aufeinander stapeln.



- Die Anschlussleitung ist nicht dafür bestimmt, das Ladegerät daran zu tragen oder aufzuhängen. Die Anschlussleitung und das Ladegerät können beschädigt werden.
 - ▶ Ladegerät am Gehäuse greifen und festhalten. Eine Griffmulde zum einfachen Anheben des Ladegeräts ist am Ladegerät angebracht.
 - ▶ Ladegerät an den Schraubpunkten befestigen.

4.10 Reinigen, Warten und Reparieren

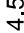
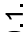
▲ WARNUNG

- Scharfe Reinigungsmittel, das Reinigen mit einem Wasserstrahl oder spitzen Gegenständen können das Ladegerät beschädigen. Falls das Ladegerät nicht richtig gereinigt wird, können Bauteile nicht mehr richtig funktionieren und Sicherheitseinrichtungen außer Kraft gesetzt werden. Personen können schwer verletzt werden.
 - ▶ Ladegerät so reinigen, wie es in dieser Gebrauchsanleitung beschrieben ist.
- Falls das Ladegerät nicht richtig gewartet oder repariert wird, können Bauteile nicht mehr richtig funktionieren und Personen können schwer verletzt oder getötet werden.
 - ▶ Ladegerät nicht selbst warten oder reparieren.
- Falls die Anschlussleitung defekt oder beschädigt ist:
 - ▶ Anschlussleitung von einem STIHL Fachhändler ersetzen lassen.

5 Ladegerät einsatzbereit machen

5.1 Ladegerät einsatzbereit machen

Vor jedem Arbeitsbeginn müssen folgende Schritte durchgeführt werden:

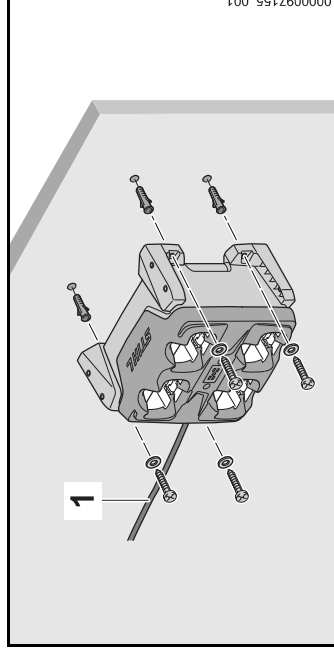
- ▶ Sicherstellen, dass sich das Ladegerät im sicherheitsgerechten Zustand befindet,  4.5.
- ▶ Ladegerät reinigen,  10.1.
- ▶ Falls die Schritte nicht durchgeführt werden können: Ladegerät nicht verwenden und einen STIHL Fachhändler aufsuchen.

6 Akku laden und LEDs

6.1 Ladegerät montieren

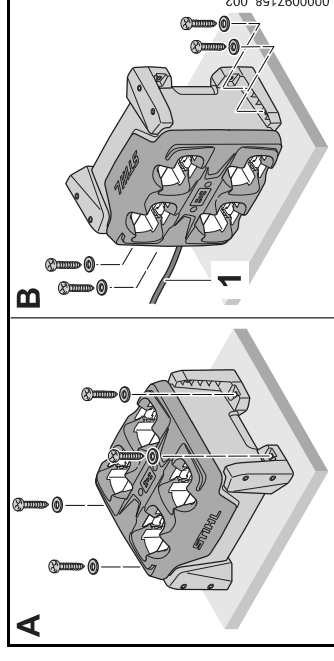
- ▶ Ladegerät so montieren, dass folgende Bedingungen erfüllt sind:
 - Geeignetes Befestigungsmaterial wird verwendet.
 - Der Durchmesser der verwendeten Schrauben beträgt mindestens 4,8 mm.
 - Passende Unterlegscheiben mit einem Außendurchmesser von 15 mm werden verwendet.
 - Das Ladegerät ist waagrecht.
 - Das Ladegerät ist nicht höher als 1,8 m über dem Boden befestigt.
 - Falls mehrere Ladegeräte nebeneinander befestigt sind: Die Anschlussleitung ist unterhalb des Ladegeräts verlegt.

Ladegerät an eine Wand montieren



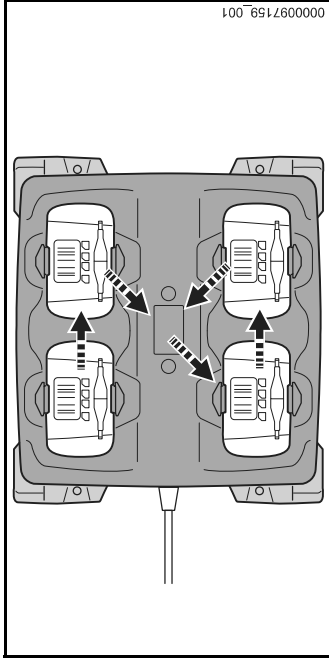
- ▶ Ladegerät so ausrichten, dass sich die Anschlussleitung (1) auf der linken Seite befindet.
- ▶ Ladegerät mit allen vier Haltern an die Wand montieren.

Ladegerät auf einem Tisch, in einem Regal oder in einer Schublade montieren




- ▶ Falls das Ladegerät wie in der abgebildeten Position B montiert wird: Ladegerät so ausrichten, dass sich die Anschlussleitung (1) auf der linken Seite befindet.
- ▶ Ladegerät mit zwei oder vier Haltern auf einem Tisch, in einem Regal oder in einer Schublade montieren.

6.2 Akku laden



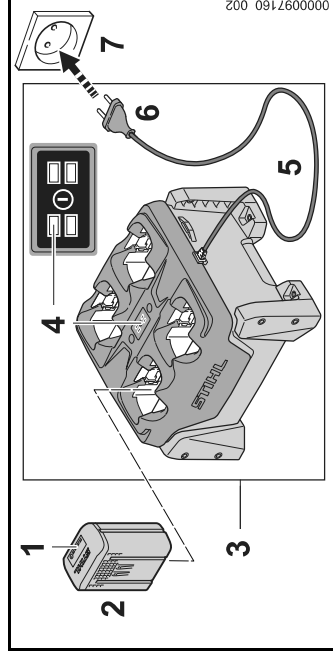
Das Ladegerät kann bis zu vier Akkus nacheinander laden. Der Ladeprozess findet abhängig vom zuerst eingesetzten Akku in der dargestellten Reihenfolge statt. Kann ein Akku nicht geladen werden, wird der Akku übersprungen und der Ladeprozess beim nächsten Akku fortgesetzt.

Die Ladezeit hängt von verschiedenen Einflüssen ab, z. B. von der Temperatur des Akkus oder von der Umgebungstemperatur. Für eine optimale Leistungsfähigkeit die empfohlenen Temperaturbereiche beachten,  13.4. Die tatsächliche Ladezeit kann von der angegebenen Ladezeit abweichen. Die Ladezeit ist unter www.stihl.com/charging-times angegeben.

Wenn der Netzstecker in einer Steckdose eingesteckt ist und der Akku in das Ladegerät eingesetzt wird, startet der Ladeprozess automatisch. Wenn der Akku vollständig geladen ist, schaltet sich das Ladegerät automatisch ab.

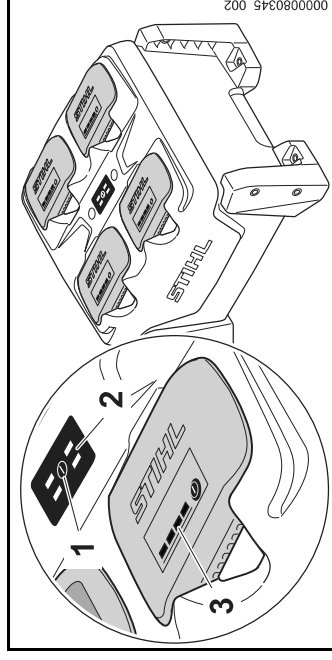
Während des Ladens erwärmen sich der Akku und das Ladegerät.

Das Ladegerät hat einen eingebauten Lüfter, der sich während des Ladens automatisch einschalten und ausschalten kann.



- ▶ Netzstecker (6) in eine gut zugängliche Steckdose (7) stecken.
- Das Ladegerät (3) führt einen Selbsttest durch. Alle LEDs (4) leuchten ca. 1 Sekunde lang grün und ca. 1 Sekunde lang rot.
- ▶ Anschlussleitung (5) verlegen.
- ▶ Akku (2) einsetzen.
- Die LED (4) für den jeweiligen Akku-Schacht leuchtet grün. Die LEDs (1) am Akku leuchten grün und der Akku (2) wird geladen.
- ▶ Falls die LED (4) für den jeweiligen Akku-Schacht und die LEDs (1) am Akku nicht mehr leuchten: Der Akku (2) ist vollständig geladen und kann aus dem Ladegerät (3) herausgenommen werden.
- ▶ Falls das Ladegerät (3) nicht mehr verwendet wird: Netzstecker (6) aus der Steckdose (7) ziehen.

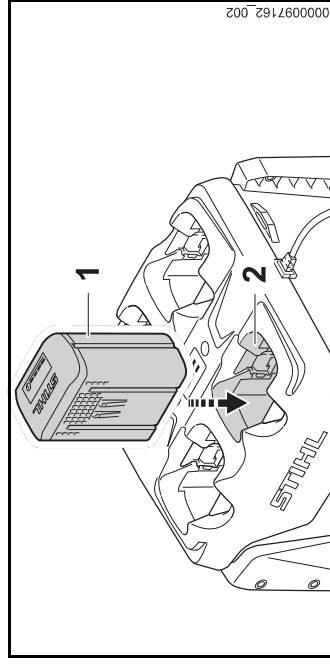
6.3 Ladezustand anzeigen



- ▶ Drucktaste (1) drücken.
Die LEDs (2) am Ladegerät und die LEDs (3) an den Akkus werden aktiviert und zeigen den Status des Ladegeräts und den Ladezustand der Akkus an.
- ### 6.4 LEDs am Ladegerät
- Die LEDs zeigen den Status des Ladegeräts oder Störungen an. Die LEDs können grün leuchten oder rot blinken. Falls die LED für den jeweiligen Akku-Schacht grün leuchtet, wird der Akku geladen oder der Akku wartet darauf geladen zu werden.
- ▶ Falls die LEDs rot blinken: Störungen beheben.
Im Ladegerät oder im Akku besteht eine Störung.

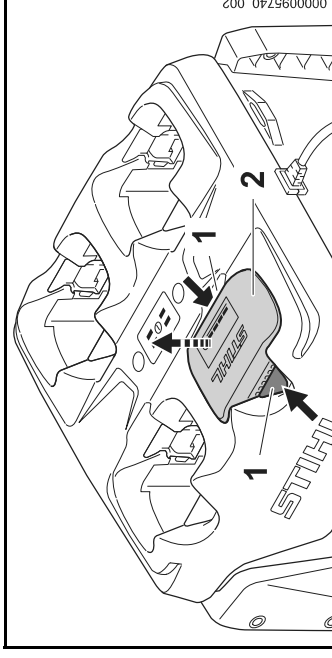
7 Akku einsetzen und herausnehmen

7.1 Akku einsetzen



- ▶ Akku (1) bis zum Anschlag in den Akku-Schacht (2) drücken.
Der Akku (1) rastet mit einem Klick ein und ist verriegelt.

7.2 Akku herausnehmen



- ▶ Beide Sperrhebel (1) drücken.
Der Akku (2) ist entriegelt und kann herausgenommen werden.

8 Transportieren

8.1 Ladegerät transportieren

- ▶ Netzstecker aus der Steckdose ziehen.
- ▶ Anschlussleitung aufwickeln und am Ladegerät befestigen.

Ladegerät tragen

- ▶ Alle Akkus herausnehmen.

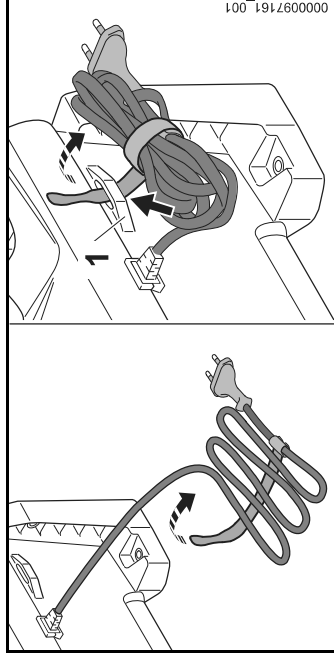
Ladegerät in einem Fahrzeug transportieren

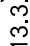
- ▶ Falls das Ladegerät nicht fest eingebaut ist:
 - ▶ Ladegerät mit Spanngurten, Riemen oder einem Netz so sichern, dass das Ladegerät nicht umkippen und sich nicht bewegen kann.
 - ▶ Ladegeräte nicht aufeinander stapeln.

9 Aufbewahren

9.1 Ladegerät aufbewahren

- ▶ Netzstecker aus der Steckdose ziehen.



- ▶ Anschlussleitung aufwickeln und am Ladegerät befestigen.
- ▶ Ladegerät so aufbewahren, dass folgende Bedingungen erfüllt sind:
 - Das Ladegerät ist außerhalb der Reichweite von Kindern.
 - Das Ladegerät ist sauber und trocken.
 - Das Ladegerät ist in einem geschlossenen Raum.
 - Das Ladegerät ist nicht an der Anschlussleitung oder an der Halterung (1) für die Anschlussleitung aufgehängt.
 - Das Ladegerät ist nicht außerhalb der angegebenen Temperaturgrenzen aufbewahrt,  13.3.

10 Reinigen

10.1 Ladegerät reinigen

- ▶ Netzstecker aus der Steckdose ziehen.
- ▶ Ladegerät mit einem feuchten Tuch reinigen.
- ▶ Lüftungsschlitze mit einem Pinsel reinigen.

11 Warten und Reparieren

11.1 Ladegerät warten und reparieren

Der Benutzer kann das Ladegerät nicht selbst warten und nicht reparieren.

- ▶ Falls das Ladegerät gewartet werden muss oder defekt oder beschädigt ist: Einen STIHL Fachhändler aufsuchen.
- ▶ Falls die Anschlussleitung defekt oder beschädigt ist: Ladegerät nicht verwenden und Anschlussleitung von einem STIHL Fachhändler ersetzen lassen.

12 Störungen beheben

12.1 Störungen des Ladegeräts beheben

Störung	LEDs am Ladegerät	LEDs am Akku	Ursache	Abhilfe
Der Akku wird nicht geladen.	Die LED für den jeweiligen Akku-Schacht leuchtet grün.	1 LED am Akku leuchtet rot.	Der Akku ist zu warm oder zu kalt.	<ul style="list-style-type: none"> ▶ Akku im Ladegerät eingesetzt lassen. Der Ladevorgang startet automatisch, sobald der zulässige Temperaturbereich erreicht ist. ▶ Akku herausnehmen. ▶ Elektrische Kontakte im Akku-Schacht reinigen. ▶ Akku einsetzen.
	Die LED für den jeweiligen Akku-Schacht blinkt rot.	4 LEDs am Akku blinken rot.	Die elektrische Verbindung zwischen dem Ladegerät und dem Akku ist unterbrochen. Im Akku besteht eine Störung.	<ul style="list-style-type: none"> ▶ Akku nicht verwenden und einen STIHL Fachhändler aufsuchen.
Das Ladegerät führt keinen Selbsttest durch.	Die LED für den jeweiligen Akku-Schacht leuchtet oder blinkt beim Einsetzen des Akkus nicht auf.		Im Ladegerät besteht eine Störung.	<ul style="list-style-type: none"> ▶ Ladegerät nicht verwenden und einen STIHL Fachhändler aufsuchen.
	2 oder 4 LEDs blinken rot.		Im Ladegerät besteht eine Störung.	<ul style="list-style-type: none"> ▶ Ladegerät nicht verwenden und einen STIHL Fachhändler aufsuchen.
	Die LEDs leuchten nicht ca. 1 Sekunde lang grün und ca. 1 Sekunde lang rot.		Die elektrische Verbindung zum Ladegerät ist kurz unterbrochen worden.	<ul style="list-style-type: none"> ▶ Netzstecker aus der Steckdose ziehen. ▶ 1 Minute warten. ▶ Netzstecker in die Steckdose stecken.

13 Technische Daten

13.1 Ladegerät STIHL AL 301-4

- Nennspannung: siehe Leistungsschild
- Frequenz: siehe Leistungsschild
- Nennleistung: siehe Leistungsschild
- Ladestrom: siehe Leistungsschild

Die Ladezeiten sind unter www.stihl.com/charging-times angegeben.

13.2 Verlängerungsleitungen

Wenn eine Verlängerungsleitung verwendet wird, müssen deren Adern abhängig von der Spannung und der Länge der Verlängerungsleitung mindestens folgende Querschnitte haben:

Falls die Nennspannung auf dem Leistungsschild 220 V bis 240 V ist:

- Leitungslänge bis 20 m: AWG 15 / 1,5 mm²
- Leitungslänge 20 m bis 50 m: AWG 13 / 2,5 mm²

Falls die Nennspannung auf dem Leistungsschild 100 V bis 127 V ist:

- Leitungslänge bis 10 m: AWG 14 / 2,0 mm²
- Leitungslänge 10 m bis 30 m: AWG 12 / 3,5 mm²

13.3 Temperaturgrenzen



! WARNUNG

Der Akku ist nicht gegen alle Umgebungseinflüsse geschützt. Falls der Akku bestimmten Umgebungseinflüssen ausgesetzt ist, kann der Akku in Brand geraten oder explodieren. Personen können schwer verletzt werden und Sachschaden kann entstehen.

- ▶ Akku nicht unterhalb von - 20 °C oder oberhalb von + 50 °C laden.
- ▶ Akku oder Ladegerät nicht unterhalb von - 20 °C oder oberhalb von + 70 °C aufbewahren.

13.4 Empfohlene Temperaturbereiche

Für eine optimale Leistungsfähigkeit des Akkus und Ladegeräts die folgenden Temperaturbereiche beachten:

- Laden: + 5 °C bis + 40 °C
- Aufbewahrung: - 20 °C bis + 50 °C

Falls der Akku außerhalb der empfohlenen Temperaturbereiche geladen oder aufbewahrt wird, kann die Leistungsfähigkeit reduziert sein.

Falls der Akku nass oder feucht ist, den Akku mindestens 48 h bei über + 15 °C und unter + 50 °C, sowie bei unter 70 % Luftfeuchtigkeit trocknen lassen. Eine höhere Luftfeuchtigkeit kann die Trocknungszeit verlängern.

13.5 REACH

REACH bezeichnet eine EG-Verordnung zur Registrierung, Bewertung und Zulassung von Chemikalien.

Informationen zur Erfüllung der REACH Verordnung sind unter www.stihl.com/reach angegeben.