

MSA 220.0 T, 220.0 TC

STIHL



2 - 31	Gebrauchsanleitung
31 - 58	Instruction Manual
58 - 89	Manual de instrucciones
89 - 115	Skötselansvisning
115 - 143	Käyttöohje
143 - 171	Betjeningsvejledning
171 - 197	Bruksanvisning
197 - 226	Návod k použití
226 - 256	Használati utasítás
256 - 286	Instruções de serviço
286 - 318	Инструкция по эксплуатации
318 - 347	Instrukcja użytkowania
347 - 382	Ръководство за употреба
382 - 412	Instrucțiuni de utilizare



Inhaltsverzeichnis

1	Vorwort.....	2
2	Informationen zu dieser Gebrauchsanleitung.....	2
3	Übersicht.....	3
4	Sicherheitshinweise.....	4
5	Motorsäge einsatzbereit machen.....	12
6	Akku laden und LEDs.....	13
7	Bluetooth®-Funkschnittstelle aktivieren und deaktivieren.....	13
8	Motorsäge zusammenbauen.....	13
9	Kettenbremse einlegen und lösen.....	15
10	Akku einsetzen und herausnehmen.....	16
11	Motorsäge einschalten und ausschalten...	16
12	Motorsäge und Akku prüfen.....	17
13	Mit der Motorsäge arbeiten.....	18
14	Nach dem Arbeiten.....	20
15	Transportieren.....	20
16	Aufbewahren.....	21
17	Reinigen.....	21
18	Warten.....	22
19	Reparieren.....	23
20	Störungen beheben.....	23
21	Technische Daten.....	25
22	Kombinationen der Führungsschienen und Sägeketten.....	27
23	Ersatzteile und Zubehör.....	27
24	Entsorgen.....	27
25	EU-Konformitätserklärung.....	27
26	UKCA-Konformitätserklärung.....	28
27	Anschriften.....	28
28	Allgemeine Sicherheitshinweise für Elektrowerkzeuge.....	29

1 Vorwort

Liebe Kundin, lieber Kunde,

es freut uns, dass Sie sich für STIHL entschieden haben. Wir entwickeln und fertigen unsere Produkte in Spitzenqualität entsprechend der Bedürfnisse unserer Kunden. So entstehen Produkte mit hoher Zuverlässigkeit auch bei extremer Beanspruchung.

STIHL steht auch für Spitzenqualität beim Service. Unser Fachhandel gewährleistet kompetente Beratung und Einweisung sowie eine umfassende technische Betreuung.

STIHL bekennt sich ausdrücklich zu einem nachhaltigen und verantwortungsvollen Umgang mit der Natur. Diese Gebrauchsanleitung soll Sie unterstützen, Ihr STIHL Produkt über eine lange Lebensdauer sicher und umweltfreundlich einzusetzen.

Wir danken Ihnen für Ihr Vertrauen und wünschen Ihnen viel Freude mit Ihrem STIHL Produkt.



Dr. Nikolas Stihl

WICHTIG! VOR GEBRAUCH LESEN UND AUFBEWAHREN.

2 Informationen zu dieser Gebrauchsanleitung


2.1 Geltende Dokumente

Es gelten die lokalen Sicherheitsvorschriften.

- ▶ Zusätzlich zu dieser Gebrauchsanleitung folgende Dokumente lesen, verstehen und aufbewahren:
 - Gebrauchsanleitung Akku STIHL AR
 - Gebrauchsanleitung „Gürteltasche AP mit Anschlussleitung“
 - Sicherheitshinweise Akku STIHL AP
 - Gebrauchsanleitung Ladegeräte STIHL AL 101, 301, 301-4, 500
 - Sicherheitsinformation für STIHL Akkus und Produkte mit eingebautem Akku: www.stihl.com/safety-data-sheets

Weitere Informationen zu STIHL connected, kompatiblen Produkten und FAQs sind unter www.connect.stihl.com oder bei einem STIHL Fachhändler verfügbar.

Die Bluetooth®-Wortmarke und die -Bildzeichen (Logos) sind eingetragene Warenzeichen und Eigentum der Bluetooth SIG, Inc. Jegliche Verwendung dieser Wortmarke/Bildzeichen durch STIHL erfolgt unter Lizenz.

Akkus mit  sind mit einer Bluetooth®-Funkschnittstelle ausgestattet. Lokale Betriebseinschränkungen (zum Beispiel in Flugzeugen oder Krankenhäusern) müssen beachtet werden.

2.2 Symbole im Text



Dieses Symbol verweist auf ein Kapitel in dieser Gebrauchsanleitung.

2.3 Kennzeichnung der Warnhinweise im Text

! WARNUNG

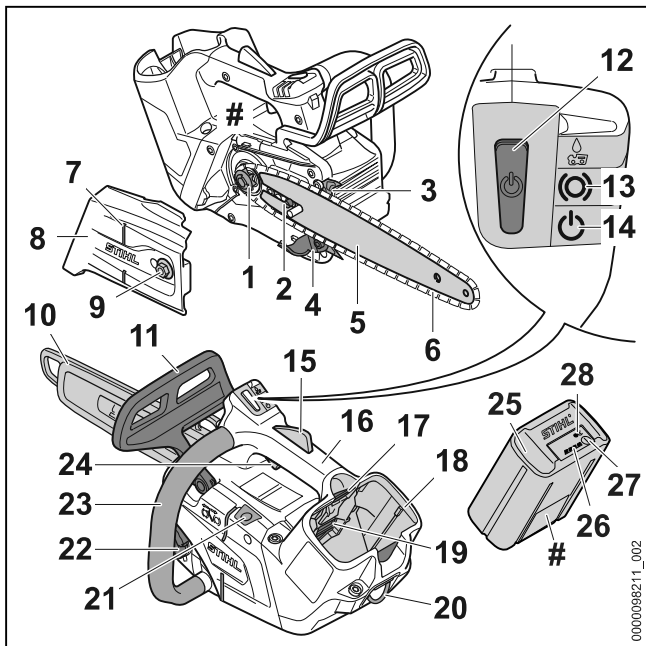
- Der Hinweis weist auf Gefahren hin, die zu schweren Verletzungen oder zum Tod führen können.
 - ▶ Die genannten Maßnahmen können schwere Verletzungen oder Tod vermeiden.

HINWEIS

- Der Hinweis weist auf Gefahren hin, die zu Sachschaden führen können.
 - ▶ Die genannten Maßnahmen können Sachschaden vermeiden.

3 Übersicht

3.1 Motorsäge und Akku



- 1 Kettenrad**
Das Kettenrad treibt die Sägekette an.
- 2 Spannschraube**
Die Spannschraube dient zum Einstellen der Kettenspannung.
- 3 Krallenanschlag**
Der Krallenanschlag stützt während der Arbeit die Motorsäge am Holz ab.
- 4 Kettenfänger**
Der Kettenfänger fängt eine abgeworfene oder gerissene Sägekette auf.
- 5 Führungsschiene**
Die Führungsschiene führt die Sägekette.
- 6 Sägekette**
Die Sägekette schneidet das Holz.
- 7 Fällleiste**
Mit der Fällleiste kann die Fällrichtung kontrolliert werden.
- 8 Kettenraddeckel**
Der Kettenraddeckel deckt das Kettenrad ab und befestigt die Führungsschiene an der Motorsäge.
- 9 Mutter**
Die Mutter befestigt den Kettenraddeckel an der Motorsäge.
- 10 Kettenschutz**
Der Kettenschutz schützt vor Kontakt mit der Sägekette.
- 11 Vorderer Handschutz**
Der vordere Handschutz schützt die linke Hand vor Kontakt mit der Sägekette, dient zum Einlegen der Kettenbremse und löst bei einem Rückschlag die Kettenbremse automatisch aus.
- 12 Entsperrtaster**
Der Entsperrtaster dient zum Einschalten der Motorsäge.
- 13 LED „KETTENBREMSE“**
Die LED zeigt an, ob die Kettenbremse eingelegt ist.
- 14 LED „STATUS“**
Die LED zeigt den Status der Motorsäge an.
- 15 Schalthebelsperre**
Die Schalthebelsperre entsperrt den Schalthebel.
- 16 Bedienungsgriff**
Der Bedienungsgriff dient zum Bedienen, Halten und Führen der Motorsäge.
- 17 Sperrhebel**
Der Sperrhebel hält den Akku im Akku-Schacht.
- 18 Akku-Schacht**
Der Akku-Schacht nimmt den Akku auf.
- 19 Luftfilter**
Der Luftfilter filtert die vom Motor angesaugte Luft.
- 20 Öse**
Die Öse dient zum Einhängen der Motorsäge während der Arbeit im Baum.
- 21 Ölpumpen-Einstellschraube**
Die Ölpumpen-Einstellschraube dient zum Einstellen der Fördermenge des Sägeketten-Haftöls.

22 Öltank-Verschluss

Der Öltank-Verschluss verschließt den Öltank.

23 Griffrohr

Das Griffrohr dient zum Halten, Führen und Tragen der Motorsäge.

24 Schalthebel

Der Schalthebel schaltet die Motorsäge ein und aus.

25 Akku

Der Akku versorgt die Motorsäge mit Energie.

26 LEDs

Die LEDs zeigen den Ladezustand des Akkus und Störungen an.

27 Drucktaste

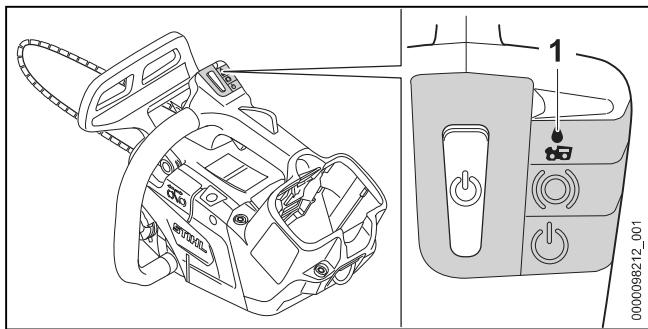
Die Drucktaste aktiviert die LEDs am Akku. Sie aktiviert und deaktiviert die Bluetooth®-Funkschnittstelle (falls vorhanden).

28 LED „BLUETOOTH®“ (nur für Akkus mit )

Die LED zeigt die Aktivierung und Deaktivierung der Bluetooth®-Funkschnittstelle an.

Leistungsschild mit Maschinenummer**3.2 Ausstattungsmerkmal**

Die Motorsäge kann marktabhängig folgendes Ausstattungsmerkmal haben:

**1 LED „SÄGEKETTEN-HAFTÖL“**


Die LED zeigt an, dass kein Sägeketten-Haftöl gefördert wird.

3.3 Symbole

Die Symbole können auf der Motorsäge und dem Akku sein und bedeuten Folgendes:


 → Dieses Symbol gibt die Laufrichtung der Sägekette an.


 + In diese Richtung drehen um die Sägekette zu spannen.

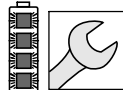
 Dieses Symbol kennzeichnet den Öltank für Sägeketten-Haftöl.

 Dieses Symbol kennzeichnet die Ölpumpen-Einstellschraube und die Fördermenge des Sägeketten-Haftöls.


 In diese Richtung wird die Kettenbremse eingelegt oder gelöst.


 Dieses Symbol kennzeichnet den Entsperrtaster.


 1 LED leuchtet rot. Der Akku ist zu warm oder zu kalt.


 4 LEDs blinken rot. Im Akku besteht eine Störung.

 Länge einer Führungsschiene, die verwendet werden darf.

 LWA Garantiertes Schalleistungspegel nach Richtlinie 2000/14/EG in dB(A) um Schallemissionen von Produkten vergleichbar zu machen.


 Der Akku hat eine Bluetooth®-Funkschnittstelle und kann mit der STIHL connected App verbunden werden.


 Die Angabe neben dem Symbol weist auf den Energieinhalt des Akkus nach Spezifikation des Zellenherstellers hin. Der in der Anwendung zur Verfügung stehende Energieinhalt ist geringer.


 Produkt nicht mit dem Hausmüll entsorgen.


4 Sicherheitshinweise**4.1 Warnsymbole**


Die Warnsymbole auf der Motorsäge oder dem Akku bedeuten Folgendes:

 Sicherheitshinweise und deren Maßnahmen beachten.

 Gebrauchsanleitung lesen, verstehen und aufbewahren.

 Schutzbrille, Gehörschutz und Schutzhelm tragen.

 Eine lange Hose mit Schnitenschutz und Schnitenschutz an beiden Armen tragen.

 Motorsäge mit beiden Händen festhalten.



Sicherheitshinweise zum Rückschlag und deren Maßnahmen beachten.



Motorsäge nur verwenden, wenn der Benutzer für die Verwendung einer Baumpflege-Motorsäge ausgebildet ist.



Akku während Arbeitsunterbrechungen, des Transports, der Aufbewahrung, Wartung oder Reparatur herausnehmen.



Akku vor Hitze und Feuer schützen.



Akku nicht in Flüssigkeiten tauchen.

4.2 Bestimmungsgemäße Verwendung

Die Baumpflege-Motorsäge STIHL MSA 220.0 T, 220.0 TC dient zur Baumpflege und zum Sägen in der Krone eines stehenden Baums.

Die Motorsäge darf nicht für Arbeiten am Boden verwendet werden.

Die Motorsäge kann bei Regen verwendet werden.

Die Öse dient zum Sichern der Motorsäge an einem Motorsägenstropp mit Überlastsicherung und zum Transport der Säge in den Baum am Gurt oder an einem Seil.

Diese Motorsäge wird von einem Akku STIHL AP oder einem Akku STIHL AR mit Energie versorgt, 21.1.

Falls in einem Baum geklettert wird, darf die Motorsäge nur mit einem direkt in die Motorsäge eingesetzten Akku STIHL AP verwendet werden.

Abhängig von der verwendeten Schneidgarnitur, dem Akku und Zubehör sind weitere Hinweise zu beachten, 22.1.

Der Akku mit ermöglicht in Kombination mit der STIHL connected App die Personalisierung und die Übertragung von Informationen zum Akku auf Basis der Bluetooth®-Technologie.

⚠️ WARNUNG

- Akkus, die nicht von STIHL für die Motorsäge freigegeben sind, können Brände und Explosionen auslösen. Personen können schwer ver-

letzt oder getötet werden und Sachschaden kann entstehen.

- ▶ Motorsäge mit einem Akku STIHL AP oder einem Akku STIHL AR verwenden.
- Falls die Motorsäge oder der Akku nicht bestimmungsgemäß verwendet werden, können Personen schwer verletzt oder getötet werden und Sachschaden kann entstehen.
 - ▶ Motorsäge so verwenden, wie es in dieser Gebrauchsanleitung beschrieben ist.
 - ▶ Akku so verwenden, wie es in dieser Gebrauchsanleitung, der Gebrauchsanleitung Akku STIHL AR, der STIHL connected App und unter www.connect.stihl.com beschrieben ist.

4.3 Anforderungen an den Benutzer

⚠️ WARNUNG

- Benutzer, die nicht für Einsätze mit einer Baumpflege-Motorsäge geschult sind, können Gefahren der Motorsäge und des Akkus nicht erkennen oder nicht einschätzen. Der Benutzer oder andere Personen können schwer verletzt oder getötet werden.



- ▶ Gebrauchsanleitung lesen, verstehen und aufbewahren.



- ▶ Motorsäge nur verwenden, wenn der Benutzer für die Verwendung einer Baumpflege-Motorsäge ausgebildet ist.

- ▶ Falls die Motorsäge oder der Akku an eine andere Person weitergegeben wird: Gebrauchsanleitung mitgeben.
- ▶ Sicherstellen, dass der Benutzer folgende Anforderungen erfüllt:
 - Der Benutzer ist ausgeruht.
 - Der Benutzer ist körperlich, sensorisch und geistig fähig, die Motorsäge und den Akku zu bedienen und damit zu arbeiten. Falls der Benutzer körperlich, sensorisch oder geistig eingeschränkt dazu fähig ist, darf der Benutzer nur unter Aufsicht oder nach Anweisung durch eine verantwortliche Person damit arbeiten.
 - Der Benutzer kann die Gefahren der Motorsäge und des Akkus erkennen und einschätzen.
 - Der Benutzer ist volljährig oder der Benutzer wird entsprechend nationaler Regelungen unter Aufsicht in einem Beruf ausgebildet.

- Der Benutzer ist nicht durch Alkohol, Medikamente oder Drogen beeinträchtigt.
- ▶ Falls Unklarheiten bestehen: Einen STIHL Fachhändler aufsuchen.

4.4 Bekleidung und Ausstattung

▲ WARNUNG

- Während der Arbeit können lange Haare in die Motorsäge hineingezogen werden. Der Benutzer kann schwer verletzt werden.
 - ▶ Lange Haare so zusammenbinden und so sichern, dass sie sich oberhalb der Schultern befinden.
- Während der Arbeit können Gegenstände mit hoher Geschwindigkeit hochgeschleudert werden. Der Benutzer kann verletzt werden.



- ▶ Eine eng anliegende Schutzbrille tragen. Geeignete Schutzbrillen sind nach Norm EN 166 oder nach nationalen Vorschriften geprüft und mit der entsprechenden Kennzeichnung im Handel erhältlich.

- ▶ STIHL empfiehlt, einen Gesichtsschutz zu tragen.
- ▶ Ein langärmeliges, eng anliegendes Oberteil tragen.
- Während der Arbeit entsteht Lärm. Lärm kann das Gehör schädigen.



- ▶ Einen Gehörschutz tragen.

- Herabfallende Gegenstände können zu Verletzungen des Kopfs führen.



- ▶ Falls während der Arbeit Gegenstände herabfallen können: Einen Schutzhelm tragen.

- Während der Arbeit kann Staub aufgewirbelt werden und Dunst entstehen. Eingeatmeter Staub und Dunst kann die Gesundheit schädigen und allergische Reaktionen auslösen.
 - ▶ Falls Staub aufgewirbelt wird oder Dunst entsteht: Eine Staubschutzmaske tragen.
- Ungeeignete Bekleidung kann sich in Holz, Gestrüpp und in der Motorsäge verfangen. Benutzer ohne geeignete Bekleidung können schwer verletzt werden.
 - ▶ Eng anliegende Bekleidung tragen.
 - ▶ Schals und Schmuck ablegen.
- Während der Arbeit kann der Benutzer in Kontakt mit der umlaufenden Sägekette kommen. Der Benutzer kann schwer verletzt werden.



- ▶ Eine lange Hose mit Schnittschutz und Schnittschutz an beiden Armen tragen.

- Während der Arbeit kann sich der Benutzer an Holz schneiden. Während der Reinigung oder Wartung kann der Benutzer in Kontakt mit der Sägekette kommen. Der Benutzer kann verletzt werden.
 - ▶ Arbeitshandschuhe aus widerstandsfähigem Material tragen.
- Falls der Benutzer ungeeignetes Schuhwerk trägt, kann er ausrutschen. Falls der Benutzer in Kontakt mit der umlaufenden Sägekette kommt, kann er sich schneiden. Der Benutzer kann verletzt werden.
 - ▶ Motorsägen-Stiefel mit Schnittschutz tragen.
- Wenn im Baum gearbeitet wird, kann der Benutzer abstürzen. Der Benutzer kann schwer verletzt oder getötet werden.
 - ▶ Ausrüstung zur Absturzsicherung tragen.

4.5 Arbeitsbereich und Umgebung

4.5.1 Motorsäge

▲ WARNUNG

- Unbeteiligte Personen, Kinder und Tiere können die Gefahren der Motorsäge und hochgeschleudeter Gegenstände nicht erkennen und nicht einschätzen. Unbeteiligte Personen, Kinder und Tiere können schwer verletzt werden und Sachschaden kann entstehen.
 - ▶ Unbeteiligte Personen, Kinder und Tiere aus dem Arbeitsbereich fernhalten.
 - ▶ Motorsäge nicht unbeaufsichtigt lassen.
 - ▶ Sicherstellen, dass Kinder nicht mit der Motorsäge spielen können.
- Elektrische Bauteile der Motorsäge können Funken erzeugen. Funken können in leicht brennbarer oder explosiver Umgebung Brände und Explosionen auslösen. Personen können schwer verletzt oder getötet werden und Sachschaden kann entstehen.
 - ▶ Nicht in einer leicht brennbaren und nicht in einer explosiven Umgebung arbeiten.

4.5.2 Akku

▲ WARNUNG

- Unbeteiligte Personen, Kinder und Tiere können die Gefahren des Akkus nicht erkennen und nicht einschätzen. Unbeteiligte Personen, Kinder und Tiere können schwer verletzt werden.

- ▶ Unbeteiligte Personen, Kinder und Tiere fernhalten.
- ▶ Akku nicht unbeaufsichtigt lassen.
- ▶ Sicherstellen, dass Kinder nicht mit dem Akku spielen können.
- Der Akku ist nicht gegen alle Umgebungseinflüsse geschützt. Falls der Akku bestimmten Umgebungseinflüssen ausgesetzt ist, kann der Akku in Brand geraten, explodieren oder irreparabel beschädigt werden. Personen können schwer verletzt werden und Sachschaden kann entstehen.



- ▶ Akku vor Hitze und Feuer schützen.
- ▶ Akku nicht ins Feuer werfen.

- ▶ Akku nicht außerhalb der angegebenen Temperaturgrenzen laden, verwenden und aufbewahren, 21.5.



- ▶ Akku nicht in Flüssigkeiten tauchen.

- ▶ Akku von metallischen Kleinteilen fernhalten.
- ▶ Akku nicht hohem Druck aussetzen.
- ▶ Akku nicht Mikrowellen aussetzen.
- ▶ Akku vor Chemikalien und vor Salzen schützen.

4.6 Sicherheitsgerechter Zustand

4.6.1 Motorsäge

Die Motorsäge ist im sicherheitsgerechten Zustand, falls folgende Bedingungen erfüllt sind:

- Die Motorsäge ist unbeschädigt.
- Die Motorsäge ist sauber.
- Die Öse ist unbeschädigt.
- Der Kettenfänger ist unbeschädigt.
- Die Kettenbremse funktioniert.
- Die Bedienungselemente funktionieren und sind unverändert.
- Die Kettenschmierung funktioniert.
- Die Einlaufspuren am Kettenrad sind nicht tiefer als 0,5 mm.
- Eine in dieser Gebrauchsanleitung angegebene Kombination aus Führungsschiene und Sägekette ist angebaut.
- Die Führungsschiene und Sägekette sind richtig angebaut.
- Die Sägekette ist richtig gespannt.
- Original STIHL Zubehör für diese Motorsäge ist angebaut.
- Das Zubehör ist richtig angebaut.
- Der Öltank-Verschluss ist verschlossen.

⚠ WARNUNG

- In einem nicht sicherheitsgerechten Zustand können Bauteile nicht mehr richtig funktionieren und Sicherheitseinrichtungen außer Kraft gesetzt werden. Personen können schwer verletzt oder getötet werden.
 - ▶ Mit einer unbeschädigten Motorsäge arbeiten.
 - ▶ Falls die Motorsäge verschmutzt ist: Motorsäge reinigen.
 - ▶ Motorsäge mit einer unbeschädigten Öse verwenden.
 - ▶ Mit einem unbeschädigten Kettenfänger arbeiten.
 - ▶ Motorsäge nicht verändern. Ausnahme: Anbau einer in dieser Gebrauchsanleitung angegebenen Kombination aus Führungsschiene und Sägekette.
 - ▶ Falls die Bedienungselemente nicht funktionieren: Nicht mit der Motorsäge arbeiten.
 - ▶ Original STIHL Zubehör für diese Motorsäge anbauen.
 - ▶ Führungsschiene und Sägekette so anbauen, wie es in dieser Gebrauchsanleitung beschrieben ist.
 - ▶ Zubehör so anbauen, wie es in dieser Gebrauchsanleitung oder in der Gebrauchsanleitung des Zubehörs beschrieben ist.
 - ▶ Gegenstände nicht in die Öffnungen der Motorsäge stecken.
 - ▶ Öltank-Verschluss schließen.
 - ▶ Abgenutzte oder beschädigte Hinweisschilder ersetzen.
 - ▶ Falls Unklarheiten bestehen: Einen STIHL Fachhändler aufsuchen.

4.6.2 Führungsschiene

Die Führungsschiene ist im sicherheitsgerechten Zustand, falls folgende Bedingungen erfüllt sind:

- Die Führungsschiene ist unbeschädigt.
- Die Führungsschiene ist nicht verformt.
- Die Nut ist so tief wie oder tiefer als die Mindestnuttiefe, 21.3.
- Die Stege der Nut sind gratfrei.
- Die Nut ist nicht verengt oder gespreizt.

⚠ WARNUNG

- In einem nicht sicherheitsgerechten Zustand kann die Führungsschiene die Sägekette nicht mehr richtig führen. Die umlaufende Sägekette kann von der Führungsschiene springen. Personen können schwer verletzt oder getötet werden.

- ▶ Mit einer unbeschädigten Führungsschiene arbeiten.
- ▶ Falls die Tiefe der Nut kleiner als die Mindestnuttiefe ist: Führungsschiene ersetzen.
- ▶ Führungsschiene wöchentlich entgraten.
- ▶ Falls Unklarheiten bestehen: Einen STIHL Fachhändler aufsuchen.

4.6.3 Sägekette

Die Sägekette ist im sicherheitsgerechten Zustand, falls folgende Bedingungen erfüllt sind:

- Die Sägekette ist unbeschädigt.
- Die Sägekette ist richtig geschärft.
- Die Verschleißmarkierungen an den Schneidezähnen sind sichtbar.

! WARNUNG


- In einem nicht sicherheitsgerechten Zustand können Bauteile nicht mehr richtig funktionieren und Sicherheitseinrichtungen außer Kraft gesetzt werden. Personen können schwer verletzt oder getötet werden.
 - ▶ Mit einer unbeschädigten Sägekette arbeiten.
 - ▶ Sägekette richtig schärfen.
 - ▶ Falls Unklarheiten bestehen: Einen STIHL Fachhändler aufsuchen.

4.6.4 Akku

Der Akku ist im sicherheitsgerechten Zustand, falls folgende Bedingungen erfüllt sind:

- Der Akku ist unbeschädigt.
- Der Akku ist sauber und trocken.
- Der Akku funktioniert und ist unverändert.

! WARNUNG

- In einem nicht sicherheitsgerechten Zustand kann der Akku nicht mehr sicher funktionieren. Personen können schwer verletzt werden.
 - ▶ Mit einem unbeschädigten und funktionierenden Akku arbeiten.
 - ▶ Einen beschädigten oder defekten Akku nicht laden.
 - ▶ Falls der Akku verschmutzt ist: Akku reinigen.
 - ▶ Falls der Akku nass oder feucht ist: Akku trocknen lassen,  21.6.
 - ▶ Akku nicht verändern.
 - ▶ Gegenstände nicht in die Öffnungen des Akkus stecken.
 - ▶ Elektrische Kontakte des Akkus nicht mit metallischen Gegenständen verbinden und kurzschließen.
 - ▶ Akku nicht öffnen.
 - ▶ Abgenutzte oder beschädigte Hinweisschilder ersetzen.

- Aus einem beschädigten Akku kann Flüssigkeit austreten. Falls die Flüssigkeit mit der Haut oder den Augen in Kontakt kommt, können die Haut oder die Augen gereizt werden.
 - ▶ Kontakt mit der Flüssigkeit vermeiden.
 - ▶ Falls Kontakt mit der Haut aufgetreten ist: Betroffene Hautstellen mit reichlich Wasser und Seife abwaschen.
 - ▶ Falls Kontakt mit den Augen aufgetreten ist: Augen mindestens 15 Minuten mit reichlich Wasser spülen und einen Arzt aufsuchen.
- Ein beschädigter oder defekter Akku kann ungewöhnlich riechen, rauchen oder brennen. Personen können schwer verletzt oder getötet werden und Sachschaden kann entstehen.
 - ▶ Falls der Akku ungewöhnlich riecht oder raucht: Akku nicht verwenden und von brennbaren Stoffen fernhalten.
 - ▶ Falls der Akku brennt: Versuchen, den Akku mit einem Feuerlöscher oder Wasser zu löschen.

4.7 Arbeiten

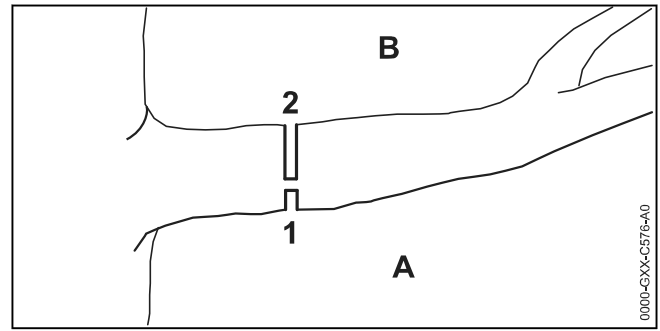
4.7.1 Sägen

! WARNUNG

- Falls außerhalb des Arbeitsbereichs keine Personen in Rufweite sind, kann im Notfall keine Hilfe geleistet werden.
 - ▶ Sicherstellen, dass Personen außerhalb des Arbeitsbereichs in Rufweite sind.
- Der Benutzer kann in bestimmten Situationen nicht mehr konzentriert arbeiten. Der Benutzer kann die Kontrolle über die Motorsäge verlieren, stolpern, fallen und schwer verletzt werden.
 - ▶ Ruhig und überlegt arbeiten.
 - ▶ Falls die Lichtverhältnisse und Sichtverhältnisse schlecht sind: Nicht mit der Motorsäge arbeiten.
 - ▶ Motorsäge alleine bedienen.
 - ▶ Nicht über Schulterhöhe arbeiten.
 - ▶ Auf Hindernisse achten.
 - ▶ Falls im Baum geklettert wird: Eine Seilsicherung verwenden.
 - ▶ Falls die Motorsäge mit einer Energieversorgung mit Anschlussleitung verwendet wird: Eine Hubarbeitsbühne verwenden.
 - ▶ Falls Ermüdungserscheinungen auftreten: Eine Arbeitspause einlegen.
- Wenn im Baum gearbeitet wird, kann die Motorsäge herunterfallen. Personen können schwer verletzt werden und Sachschaden kann entstehen.

- ▶ Motorsäge mit einem Motorsägenstropp über die Öse sichern. Der Motorsägenstropp muss mit einer Überlastsicherung ausgestattet sein. Geeignetes Zubehör ist im Fachhandel erhältlich.
- Die umlaufende Sägekette kann den Benutzer schneiden. Der Benutzer kann schwer verletzt werden.
 - ▶ Umlaufende Sägekette nicht berühren.
 - ▶ Falls die Sägekette durch einen Gegenstand blockiert ist: Motorsäge ausschalten, Kettenbremse einlegen und Akku herausnehmen. Erst dann den Gegenstand beseitigen.
- Die umlaufende Sägekette wird warm und dehnt sich aus. Falls die Sägekette nicht ausreichend geschmiert und nachgespannt wird, kann die Sägekette von der Führungsschiene springen oder reißen. Personen können schwer verletzt werden und Sachschaden kann entstehen.
 - ▶ Sägeketten-Haftöl verwenden.
 - ▶ Während der Arbeit Spannung der Sägekette regelmäßig prüfen. Falls die Spannung der Sägekette zu gering ist: Sägekette spannen.
- Falls sich die Motorsäge während der Arbeit verändert oder sich ungewohnt verhält, kann die Motorsäge in einem nicht sicherheitsgerechten Zustand sein. Personen können schwer verletzt werden und Sachschaden kann entstehen.
 - ▶ Arbeit beenden, Akku herausnehmen und einen STIHL Fachhändler aufsuchen.
- Während der Arbeit können Vibrationen durch die Motorsäge entstehen.
 - ▶ Handschuhe tragen.
 - ▶ Arbeitspausen machen.
 - ▶ Falls Anzeichen einer Durchblutungsstörung auftreten: Einen Arzt aufsuchen.
- Falls die umlaufende Sägekette auf einen harten Gegenstand trifft, können Funken entstehen. Funken können in leicht brennbarer Umgebung Brände auslösen. Personen können schwer verletzt oder getötet werden und Sachschaden kann entstehen.
 - ▶ Nicht in einer leicht brennbaren Umgebung arbeiten.
- Wenn der Schalthebel losgelassen wird, läuft die Sägekette noch kurze Zeit weiter. Die sich bewegende Sägekette kann Personen schneiden. Personen können schwer verletzt werden.
 - ▶ Warten, bis die Sägekette nicht mehr läuft.

⚠ WARNUNG



- Falls unter Spannung stehendes Holz gesägt wird, kann die Führungsschiene eingeklemmt werden. Der Benutzer kann die Kontrolle über die Motorsäge verlieren und schwer verletzt werden.
 - ▶ Zuerst einen Entlastungsschnitt (1) in die Druckseite (A) sägen, dann einen Trennschnitt (2) von oben, direkt über dem ersten Schnitt, in die Zugseite (B) sägen.

⚠ GEFAHR

- Falls in der Umgebung von spannungsführenden Leitungen gearbeitet wird, kann die Sägekette mit den spannungsführenden Leitungen in Kontakt kommen und diese beschädigen. Der Benutzer kann schwer verletzt oder getötet werden.
 - ▶ Nicht in der Umgebung von spannungsführenden Leitungen arbeiten.

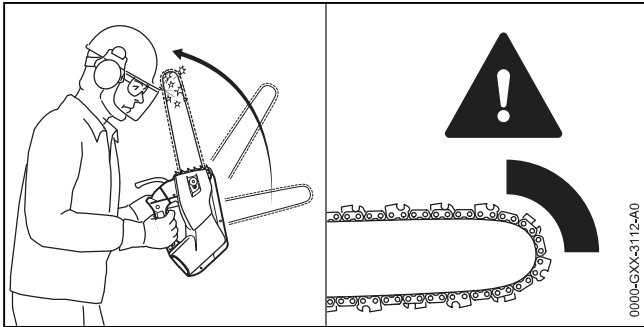
4.7.2 Fällen

⚠ WARNUNG

- Ungeübte Personen können die Gefahren beim Fällen nicht einschätzen. Personen können schwer verletzt oder getötet werden und Sachschaden kann entstehen.
 - ▶ Falls Unklarheiten bestehen: Nicht selbst fällen.
- Während des Fällens können abzutragende Teile des Baums und Äste auf Personen oder Gegenstände fallen. Personen können schwer verletzt oder getötet werden und Sachschaden kann entstehen.
 - ▶ Fällrichtung so festlegen, dass der Bereich, in den der abzutragende Teil des Baums fällt, frei ist.
 - ▶ Unbeteiligte Personen, Kinder und Tiere im Umkreis von 2,5 Baumhöhen um den Arbeitsbereich fernhalten.

4.8 Reaktionskräfte

4.8.1 Rückschlag

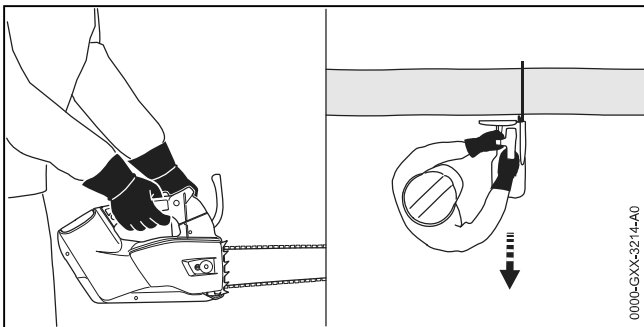


Ein Rückschlag kann durch folgende Ursachen entstehen:

- Die umlaufende Sägekette trifft im Bereich um das obere Viertel der Spitze der Führungsschiene auf einen harten Gegenstand und wird schnell abgebremst.
- Die umlaufende Sägekette ist an der Spitze der Führungsschiene eingeklemmt.

Die Kettenbremse kann einen Rückschlag nicht verhindern.

! WARNUNG



- Falls ein Rückschlag entsteht, kann die Motorsäge in Richtung des Benutzers hochgeschleudert werden. Der Benutzer kann insbesondere durch die Konzeption des Griffsystems mit einem kurzen Griffabstand, die Kontrolle über die Motorsäge verlieren und schwer verletzt oder getötet werden.

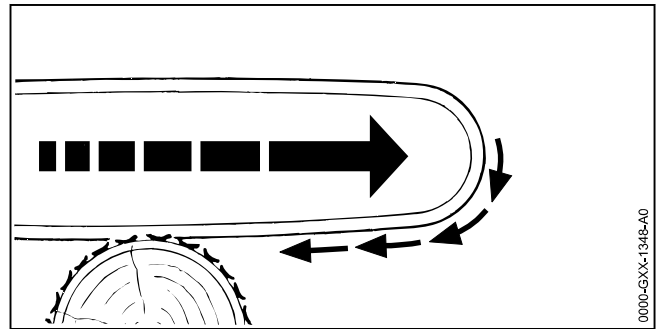


- ▶ Motorsäge mit beiden Händen festhalten.

- ▶ Körper aus dem verlängerten Schwenkbereich der Motorsäge fernhalten.
- ▶ So arbeiten, wie es in dieser Gebrauchsanleitung beschrieben ist.
- ▶ Nicht mit dem Bereich um das obere Viertel der Spitze der Führungsschiene arbeiten.
- ▶ Mit einer richtig geschärften und richtig gespannten Sägekette arbeiten.
- ▶ Eine rückschlagreduzierte Sägekette verwenden.
- ▶ Eine Führungsschiene mit einem kleinen Schienenkopf verwenden.

- ▶ Mit Vollgas sägen.

4.8.2 Hineinziehen

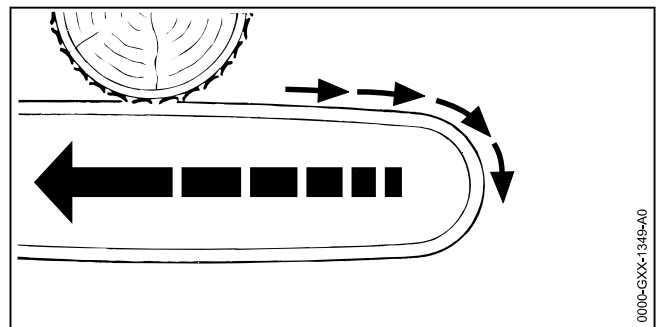


Wenn mit der Unterseite der Führungsschiene gearbeitet wird, wird die Motorsäge weg vom Benutzer gezogen.

! WARNUNG

- Falls die umlaufende Sägekette auf einen harten Gegenstand trifft und schnell abgebremst wird, kann die Motorsäge plötzlich sehr stark vom Benutzer weg gezogen werden. Der Benutzer kann die Kontrolle über die Motorsäge verlieren und schwer verletzt oder getötet werden.
 - ▶ Motorsäge mit beiden Händen festhalten.
 - ▶ So arbeiten, wie es in dieser Gebrauchsanleitung beschrieben ist.
 - ▶ Die Führungsschiene im Schnitt gerade führen.
 - ▶ Krallenanschlag richtig ansetzen.
 - ▶ Mit Vollgas sägen.

4.8.3 Rückstoß



Wenn mit der Oberseite der Führungsschiene gearbeitet wird, wird die Motorsäge in Richtung des Benutzers gestoßen.

! WARNUNG

- Falls die umlaufende Sägekette auf einen harten Gegenstand trifft und schnell abgebremst wird, kann die Motorsäge plötzlich sehr stark zum Benutzer hin gestoßen werden. Der Benutzer kann die Kontrolle über die Motorsäge verlieren und schwer verletzt oder getötet werden.

- ▶ Motorsäge mit beiden Händen festhalten.
- ▶ So arbeiten, wie es in dieser Gebrauchsanleitung beschrieben ist.
- ▶ Die Führungsschiene im Schnitt gerade führen.
- ▶ Mit Vollgas sägen.

4.9 Transportieren

4.9.1 Motorsäge

⚠ WARNUNG

- Während des Transports kann die Motorsäge umkippen oder sich bewegen. Personen können verletzt werden und Sachschaden kann entstehen.



- ▶ Akku herausnehmen.

- ▶ Kettenbremse einlegen.
- ▶ Kettenschutz so über die Führungsschiene schieben bis er einrastet, dass er die gesamte Führungsschiene abdeckt.
- ▶ Motorsäge mit Spanngurten, Riemen oder einem Netz so sichern, dass sie nicht umkippen und sich nicht bewegen kann.
- Falls die Motorsäge über die Öse des Kettenschutzes transportiert wird kann die Motorsäge herunterfallen. Personen können verletzt werden und Sachschaden kann entstehen.
 - ▶ Motorsäge an der Öse am Gehäuse transportieren.

4.9.2 Akku

⚠ WARNUNG

- Der Akku ist nicht gegen alle Umgebungseinflüsse geschützt. Falls der Akku bestimmten Umgebungseinflüssen ausgesetzt ist, kann der Akku beschädigt werden und Sachschaden kann entstehen.
 - ▶ Einen beschädigten Akku nicht transportieren.
- Während des Transports kann der Akku umkippen oder sich bewegen. Personen können verletzt werden und Sachschaden kann entstehen.
 - ▶ Akku in der Verpackung so verpacken, dass er sich nicht bewegen kann.
 - ▶ Verpackung so sichern, dass sie sich nicht bewegen kann.

4.10 Aufbewahren

4.10.1 Motorsäge

⚠ WARNUNG

- Kinder können die Gefahren der Motorsäge nicht erkennen und nicht einschätzen. Kinder können schwer verletzt werden.



- ▶ Akku herausnehmen.

- ▶ Kettenbremse einlegen.
- ▶ Kettenschutz so über die Führungsschiene schieben bis er einrastet, dass er die gesamte Führungsschiene abdeckt.
- ▶ Motorsäge außerhalb der Reichweite von Kindern aufbewahren.
- Die elektrischen Kontakte an der Motorsäge und metallische Bauteile können durch Feuchtigkeit korrodieren. Die Motorsäge kann beschädigt werden.



- ▶ Akku herausnehmen.

- ▶ Motorsäge sauber und trocken aufbewahren.

4.10.2 Akku

⚠ WARNUNG

- Kinder können die Gefahren des Akkus nicht erkennen und nicht einschätzen. Kinder können schwer verletzt werden.
 - ▶ Akku außerhalb der Reichweite von Kindern aufbewahren.
- Der Akku ist nicht gegen alle Umgebungseinflüsse geschützt. Falls der Akku bestimmten Umgebungseinflüssen ausgesetzt ist, kann der Akku irreparabel beschädigt werden.
 - ▶ Akku sauber und trocken aufbewahren.
 - ▶ Akku in einem geschlossenen Raum aufbewahren.
 - ▶ Akku getrennt von der Motorsäge aufbewahren.
 - ▶ Falls der Akku im Ladegerät aufbewahrt wird: Netzstecker ziehen und den Akku mit einem Ladezustand zwischen 40 % und 60 % (2 grün leuchtende LEDs) aufbewahren.
 - ▶ Akku nicht außerhalb der angegebenen Temperaturgrenzen aufbewahren, 21.5.

4.11 Reinigen, Warten und Reparieren

⚠️ WARNUNG

- Falls während der Reinigung, Wartung oder Reparatur der Akku eingesetzt ist, kann die Motorsäge unbeabsichtigt eingeschaltet werden. Personen können schwer verletzt werden und Sachschaden kann entstehen.



- ▶ Akku herausnehmen.

- ▶ Kettenbremse einlegen.
- Scharfe Reinigungsmittel, das Reinigen mit einem Wasserstrahl oder spitzen Gegenständen können die Motorsäge, die Führungsschiene, die Sägekette und den Akku beschädigen. Falls die Motorsäge, die Führungsschiene, die Sägekette oder der Akku nicht richtig gereinigt werden, können Bauteile nicht mehr richtig funktionieren und Sicherheitseinrichtungen außer Kraft gesetzt werden. Personen können schwer verletzt werden.
 - ▶ Motorsäge, Führungsschiene, Sägekette und Akku so reinigen, wie es in dieser Gebrauchsanleitung beschrieben ist.
- Falls die Motorsäge, die Führungsschiene, die Sägekette und der Akku nicht richtig gewartet oder repariert werden, können Bauteile nicht mehr richtig funktionieren und Sicherheitseinrichtungen außer Kraft gesetzt werden. Personen können schwer verletzt oder getötet werden.
 - ▶ Motorsäge und Akku nicht selbst warten oder reparieren.
 - ▶ Falls die Motorsäge oder der Akku gewartet oder repariert werden müssen: Einen STIHL Fachhändler aufsuchen.
 - ▶ Führungsschiene und Sägekette so warten oder reparieren, wie es in dieser Gebrauchsanleitung beschrieben ist.
- Während der Reinigung oder Wartung der Sägekette kann der Benutzer sich an scharfen Schneidezähnen schneiden. Der Benutzer kann verletzt werden.
 - ▶ Arbeitshandschuhe aus widerstandsfähigem Material tragen.

5 Motorsäge einsatzbereit machen

5.1 Motorsäge einsatzbereit machen

Vor jedem Arbeitsbeginn müssen folgende Schritte durchgeführt werden:

- ▶ Sicherstellen, dass sich folgende Bauteile im sicherheitsgerechten Zustand befinden:
 - Motorsäge, 4.6.1.
 - Führungsschiene, 4.6.2.
 - Sägekette, 4.6.3.
 - Akku, 4.6.4.
- ▶ Akku prüfen, 12.7.
- ▶ Akku vollständig laden, wie es in der Gebrauchsanleitung Ladegeräte STIHL AL 101, 301, 301-4, 500 beschrieben ist.
- ▶ Motorsäge reinigen, 17.1.
- ▶ Führungsschiene und Sägekette anbauen, 8.1.1.
- ▶ Sägekette spannen, 8.2.
- ▶ Sägeketten-Haftöl einfüllen, 8.3.
- ▶ Kettenbremse prüfen, 12.4.
- ▶ Bedienungselemente prüfen, 12.5.
- ▶ Kettenschmierung prüfen, 12.6.
- ▶ Falls die Schritte nicht durchgeführt werden können: Motorsäge nicht verwenden und einen STIHL Fachhändler aufsuchen.

5.2 Akku mit einer Bluetooth®-Funkschnittstelle mit der STIHL connected App verbinden


- ▶ Bluetooth®-Funkschnittstelle am mobilen Endgerät aktivieren.
- ▶ Bluetooth®-Funkschnittstelle am Akku aktivieren, 7.1.
- ▶ STIHL connected App aus dem App Store auf das mobile Endgerät herunterladen und Account erstellen.
- ▶ STIHL connected App öffnen und anmelden.
- ▶ Akku in der STIHL connected App hinzufügen und den Anweisungen auf dem Bildschirm folgen.

Kontaktmöglichkeiten und weitere Informationen sind unter <https://support.stihl.com> oder in der STIHL connected App zu finden.

Die STIHL connected App ist marktabhängig verfügbar.

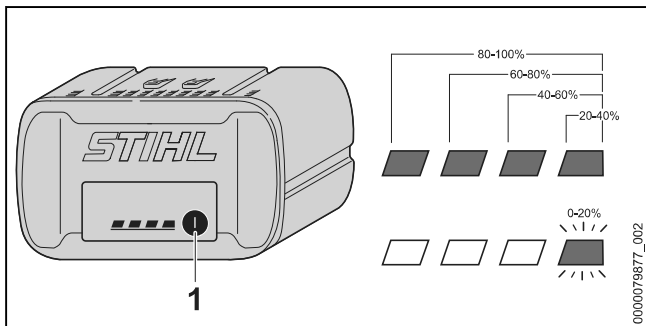
6 Akku laden und LEDs

6.1 Akku laden

Die Ladezeit hängt von verschiedenen Einflüssen ab, z. B. von der Temperatur des Akkus oder von der Umgebungstemperatur. Für eine optimale Leistungsfähigkeit die empfohlenen Temperaturbereiche beachten,  21.6. Die tatsächliche Ladezeit kann von der angegebenen Ladezeit abweichen. Die Ladezeit ist unter www.stihl.com/charging-times angegeben.

- ▶ Akku so laden, wie es in der Gebrauchsanleitung Ladegerät STIHL AL 101, 301, 301-4, 500 beschrieben ist.

6.2 Ladezustand anzeigen




- ▶ Drucktaste (1) drücken. Die LEDs leuchten ca. 5 Sekunden lang grün und zeigen den Ladezustand an.
- ▶ Falls die rechte LED grün blinkt: Akku laden.

6.3 LEDs am Akku

Die LEDs können den Ladezustand des Akkus oder Störungen anzeigen. Die LEDs können grün oder rot leuchten oder blinken.

Falls die LEDs grün leuchten oder blinken, wird der Ladezustand angezeigt.

- ▶ Falls die LEDs rot leuchten oder blinken: Störungen beheben,  20.1. In der Motorsäge oder im Akku besteht eine Störung.

7 Bluetooth®-Funkschnittstelle aktivieren und deaktivieren

7.1 Bluetooth®-Funkschnittstelle aktivieren

- ▶ Falls der Akku eine Bluetooth®-Funkschnittstelle hat: Drucktaste drücken und solange gedrückt halten bis die LED „BLUETOOTH®“

neben dem Symbol  für ca. 3 Sekunden blau leuchtet.

Die Bluetooth®-Funkschnittstelle am Akku ist aktiviert.


7.2 Bluetooth®-Funkschnittstelle deaktivieren

- ▶ Falls der Akku eine Bluetooth®-Funkschnittstelle hat: Drucktaste drücken und solange gedrückt halten bis die LED „BLUETOOTH®“ neben dem Symbol  sechsmal blau blinkt. Die Bluetooth®-Funkschnittstelle am Akku ist deaktiviert.

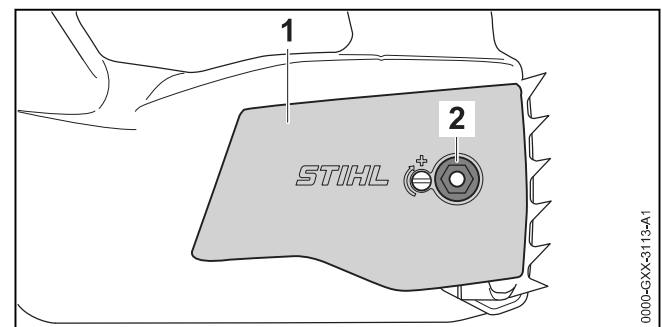
8 Motorsäge zusammenbauen

8.1 Führungsschiene und Sägekette anbauen und abbauen

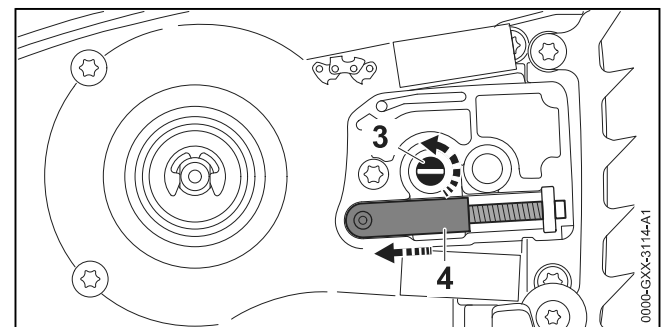
8.1.1 Führungsschiene und Sägekette anbauen

Die Kombinationen aus Führungsschiene und Sägekette, die zum Kettenrad passen und angebaut werden dürfen, sind in den technischen Daten angegeben,  22.1.

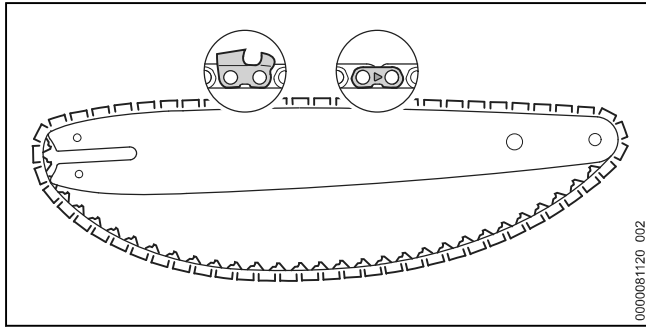
- ▶ Motorsäge ausschalten, Kettenbremse einlegen und Akku herausnehmen.



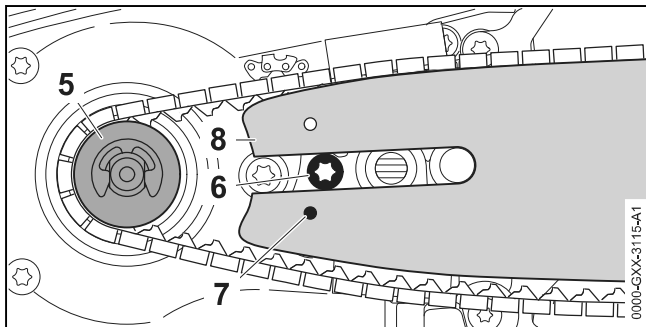
- ▶ Mutter (2) abschrauben.
- ▶ Kettenraddeckel (1) abnehmen.



- ▶ Spannschraube (3) solange gegen den Uhrzeigersinn drehen, bis der Spanschieber (4) links am Gehäuse anliegt.



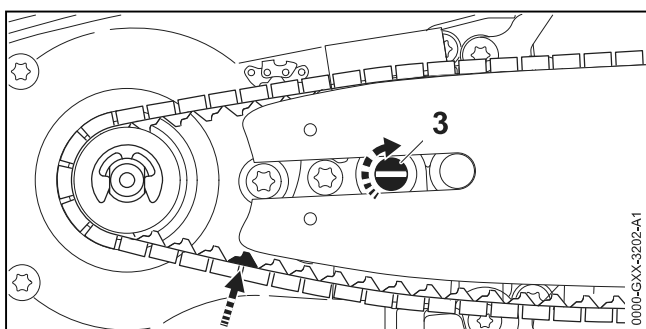
- ▶ Sägekette so in die Nut der Führungsschiene legen, dass die Pfeile auf den Verbindungsgliedern der Sägekette auf der Oberseite in Laufrichtung zeigen.



- ▶ Führungsschiene und Sägekette so auf die Motorsäge setzen, dass folgende Bedingungen erfüllt sind:
 - Die Treibglieder der Sägekette sitzen in den Zähnen des Kettenrades (5).
 - Der Kopf der Schraube (6) sitzt im Langloch der Führungsschiene (8).
 - Der Zapfen des Spannschiebers (4) sitzt in der Bohrung (7) der Führungsschiene (8).

Die Orientierung der Führungsschiene (8) spielt keine Rolle. Der Aufdruck auf der Führungsschiene (8) kann auch auf dem Kopf stehen.

- ▶ Kettenbremse lösen.



- ▶ Spannschraube (3) so lange im Uhrzeigersinn drehen, bis die Sägekette an der Führungsschiene anliegt. Dabei die Treibglieder der Sägekette in die Nut der Führungsschiene führen. Die Führungsschiene (8) und die Sägekette liegen an der Motorsäge an.
- ▶ Kettenraddeckel (1) so an die Motorsäge anlegen, dass er bündig mit der Motorsäge ist.

- ▶ Mutter (2) aufschrauben und anziehen.

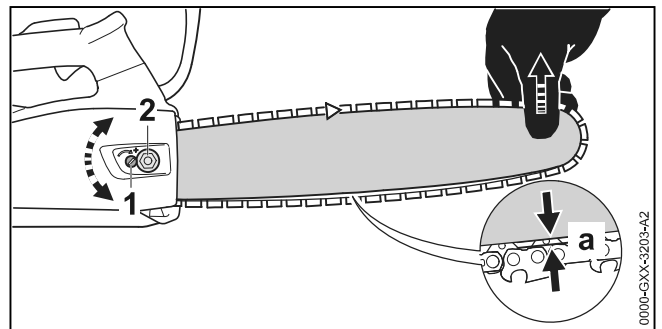
8.1.2 Führungsschiene und Sägekette abbauen

- ▶ Motorsäge ausschalten, Kettenbremse einlegen und Akku herausnehmen.
- ▶ Mutter abschrauben.
- ▶ Kettenraddeckel abnehmen.
- ▶ Spannschraube bis zum Anschlag gegen den Uhrzeigersinn drehen. Die Sägekette ist entspannt.
- ▶ Führungsschiene und Sägekette abnehmen.

8.2 Sägekette spannen

Während der Arbeit dehnt sich die Sägekette aus oder zieht sich zusammen. Die Spannung der Sägekette ändert sich. Während der Arbeit muss die Spannung der Sägekette regelmäßig geprüft und nachgespannt werden.

- ▶ Motorsäge ausschalten, Kettenbremse einlegen und Akku herausnehmen.



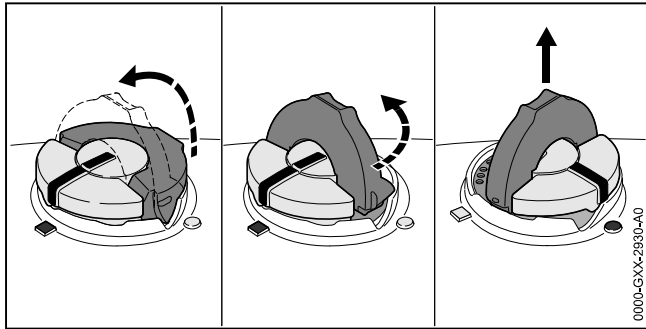
- ▶ Mutter (2) lösen.
- ▶ Kettenbremse lösen.
- ▶ Führungsschiene an der Spitze anheben und Spannschraube (1) so lange im Uhrzeigersinn oder gegen den Uhrzeigersinn drehen, bis folgende Bedingungen erfüllt sind:
 - Der Abstand a in der Mitte der Führungsschiene beträgt 1 mm bis 2 mm.
 - Die Sägekette kann noch mit zwei Fingern und mit geringem Kraftaufwand über die Führungsschiene gezogen werden.
- ▶ Führungsschiene an der Spitze weiterhin anheben und Mutter (2) anziehen.
- ▶ Falls der Abstand a in der Mitte der Führungsschiene nicht 1 mm bis 2 mm beträgt: Sägekette erneut spannen.

8.3 Sägeketten-Haftöl einfüllen

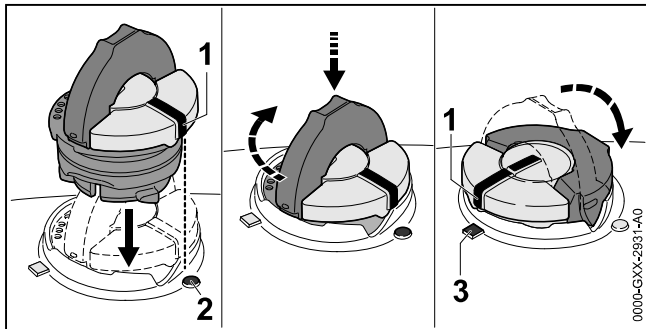
Sägeketten-Haftöl schmiert und kühlt die umlaufende Sägekette.

STIHL empfiehlt, ein STIHL Sägeketten-Haftöl oder ein anderes für Motorsägen freigegebenes, helles oder biologisch abbaubares Sägeketten-Haftöl zu verwenden.

- ▶ Motorsäge ausschalten, Kettenbremse einlegen und Akku herausnehmen.
- ▶ Motorsäge so auf eine ebene Fläche legen, dass der Öltank-Verschluss nach oben zeigt.
- ▶ Bereich um den Öltank-Verschluss mit einem feuchten Tuch reinigen.



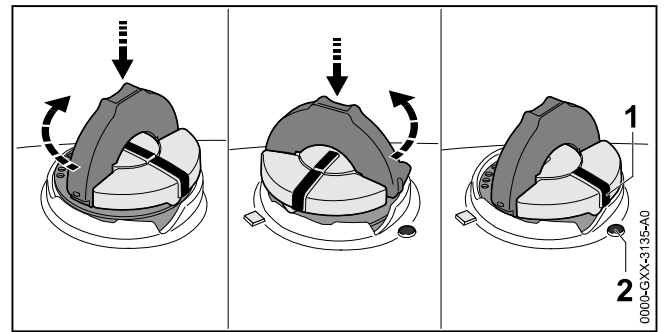
- ▶ Bügel des Öltank-Verschlusses aufklappen.
- ▶ Öltank-Verschluss bis zum Anschlag gegen den Uhrzeigersinn drehen.
- ▶ Öltank-Verschluss abnehmen.
- ▶ Sägeketten-Haftöl so einfüllen, dass kein Sägeketten-Haftöl verschüttet wird und der Öltank nicht bis zum Rand gefüllt wird.
- ▶ Falls der Bügel des Öltank-Verschlusses zugeklappt ist: Bügel aufklappen.



- ▶ Öltank-Verschluss so einsetzen, dass die Markierung (1) auf die Markierung (2) zeigt.
- ▶ Öltank-Verschluss nach unten drücken und bis zum Anschlag im Uhrzeigersinn drehen. Der Öltank-Verschluss rastet hörbar ein. Die Markierung (1) zeigt auf die Markierung (3).
- ▶ Prüfen, ob sich der Öltank-Verschluss nach oben abziehen lässt.
- ▶ Falls sich der Öltank-Verschluss nicht nach oben abziehen lässt: Bügel des Öltank-Verschlusses zuklappen. Der Öltank ist verschlossen.

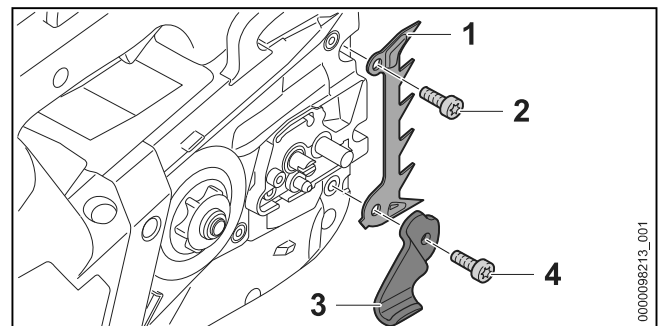
Falls sich der Öltank-Verschluss nach oben abziehen lässt, müssen folgende Schritte durchgeführt werden:

- ▶ Öltank-Verschluss in beliebiger Position einsetzen.



- ▶ Öltank-Verschluss nach unten drücken und bis zum Anschlag im Uhrzeigersinn drehen.
- ▶ Öltank-Verschluss nach unten drücken und so lange gegen den Uhrzeigersinn drehen, bis die Markierung (1) auf die Markierung (2) zeigt.
- ▶ Erneut versuchen, den Öltank zu verschließen.
- ▶ Falls sich der Öltank weiterhin nicht verschließen lässt: Nicht mit der Motorsäge arbeiten und einen STIHL Fachhändler aufsuchen. Die Motorsäge ist nicht im sicherheitsgerechten Zustand.

8.4 Krallenanschlag anbauen



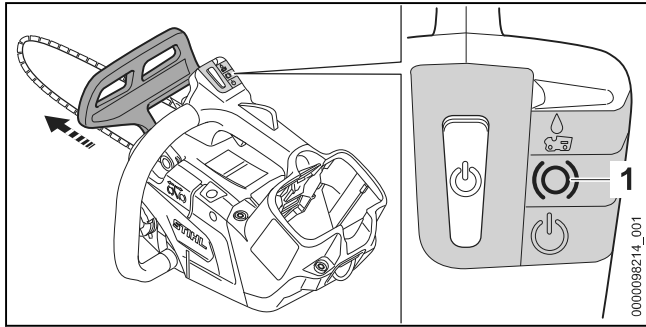
- ▶ Schraube (4) herausdrehen und Kettenfänger (3) abnehmen.
- ▶ Krallenanschlag (1) anlegen.
- ▶ Schraube (2) eindrehen.
- ▶ Kettenfänger (3) anlegen.
- ▶ Schraube (4) eindrehen und fest anziehen.
- ▶ Schraube (2) fest anziehen.

9 Kettenbremse einlegen und lösen

9.1 Kettenbremse einlegen

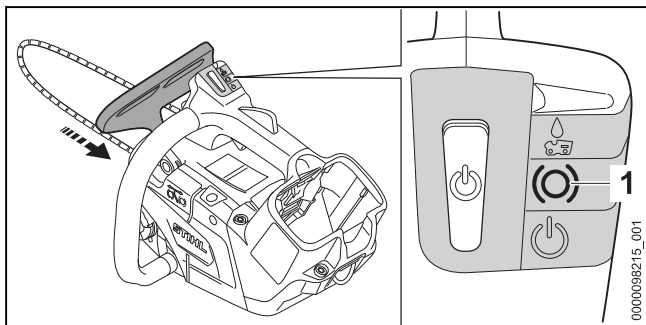
Die Motorsäge ist mit einer Kettenbremse ausgestattet.

Die Kettenbremse wird bei einem ausreichend starken Rückschlag durch die Massenträgheit des Handschutzes automatisch eingelegt oder kann vom Benutzer eingelegt werden.



- ▶ Handschutz mit der linken Hand weg vom Griffrohr drücken. Der Handschutz rastet hörbar ein. Falls ein Akku eingesetzt ist: Die LED „KETTENBREMSE“ (1) leuchtet. Die Kettenbremse ist eingelegt.

9.2 Kettenbremse lösen

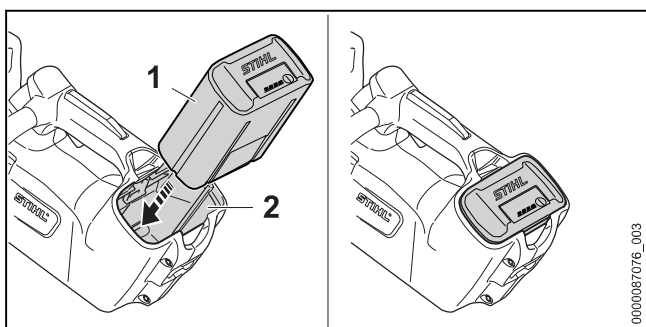


- ▶ Handschutz mit der linken Hand in Richtung Benutzer ziehen. Der Handschutz rastet hörbar ein. Falls ein Akku eingesetzt ist: Die LED „KETTENBREMSE“ (1) leuchtet nicht mehr. Die Kettenbremse ist gelöst.

10 Akku einsetzen und herausnehmen

10.1 Akku einsetzen

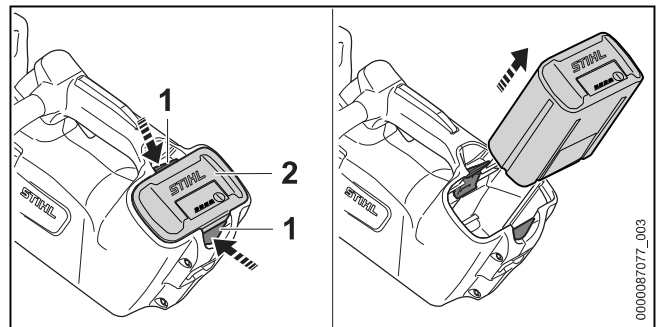
- ▶ Kettenbremse einlegen.



- ▶ Akku (1) bis zum Anschlag in den Akku-Schacht (2) drücken. Der Akku (1) rastet mit einem Klick ein und ist verriegelt.

10.2 Akku herausnehmen

- ▶ Motorsäge auf eine ebene Fläche stellen.

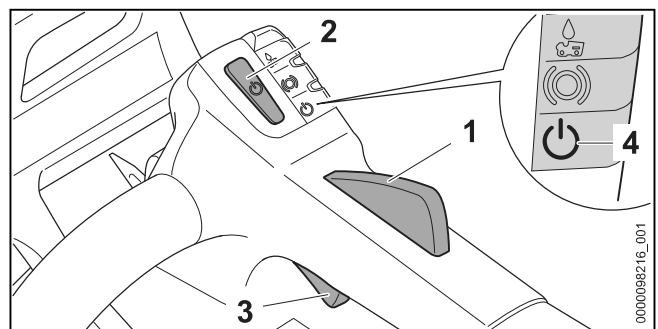


- ▶ Beide Sperrhebel (1) drücken. Der Akku (2) ist entriegelt und kann herausgenommen werden.

11 Motorsäge einschalten und ausschalten

11.1 Motorsäge einschalten

- ▶ Motorsäge mit der rechten Hand am Bedienungsgriff so festhalten, dass der Daumen den Bedienungsgriff umschließt.
- ▶ Kettenbremse lösen.
- ▶ Motorsäge mit der linken Hand am Griffrohr so festhalten, dass der Daumen das Griffrohr umschließt.



- ▶ Schalthebelsperre (1) mit der Hand drücken und gedrückt halten.
- ▶ Entsperrtaster (2) drücken.
- ▶ Schalthebel (3) mit dem Zeigefinger drücken und gedrückt halten. Die Motorsäge beschleunigt und die Sägekette bewegt sich.

Je weiter der Schalthebel (3) gedrückt ist, umso schneller dreht sich die Sägekette.

Die Motorsäge kann auch eingeschaltet werden, indem zuerst der Entsperrtaster (2) und innerhalb von 5 Sekunden (solange die LED „STATUS“ blinkt) die Schalthebelsperre (1) gedrückt wird. Der Schalthebel (3) ist damit entsperrt und die Motorsäge einsatzbereit.

Wenn der Schalthebel (3) und die Schalthebelsperre (1) nach dem Einschalten losgelassen

werden blinkt die LED „STATUS“ (4) noch 1 Sekunde lang. So lange die LED „STATUS“ (4) blinkt, kann die Motorsäge ohne Betätigen des Entsperrtasters (2) erneut eingeschaltet werden.

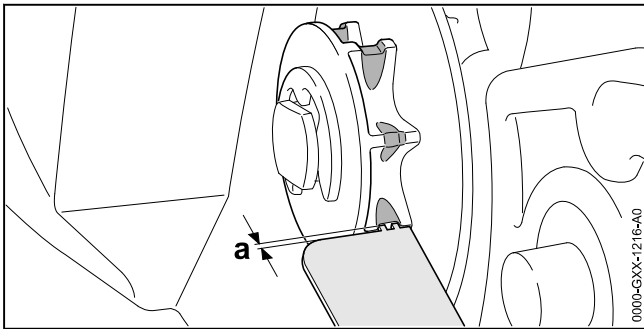
11.2 Motorsäge ausschalten

- ▶ Schalthebel und Schalthebelsperre loslassen. Warten, bis sich die Sägekette nach ca. 1 Sekunde nicht mehr bewegt.
- ▶ Falls die Sägekette sich nach ca. 1 Sekunde weiterhin bewegt: Kettenbremse einlegen, Akku herausnehmen und einen STIHL Fachhändler aufsuchen. Die Motorsäge ist defekt.

12 Motorsäge und Akku prüfen

12.1 Kettenrad prüfen

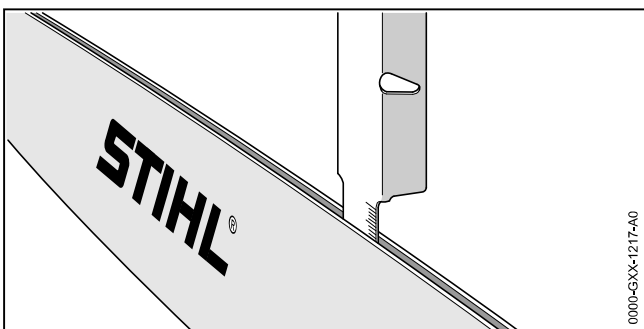
- ▶ Motorsäge ausschalten, Kettenbremse einlegen und Akku herausnehmen.
- ▶ Kettenbremse lösen.
- ▶ Kettenraddeckel abbauen.
- ▶ Führungsschiene und Sägekette abbauen.



- ▶ Einlaufspuren am Kettenrad mit einer STIHL Prüflehre prüfen.
- ▶ Falls die Einlaufspuren tiefer als $a = 0,5 \text{ mm}$ sind: Motorsäge nicht verwenden und einen STIHL Fachhändler aufsuchen. Das Kettenrad muss ersetzt werden.

12.2 Führungsschiene prüfen

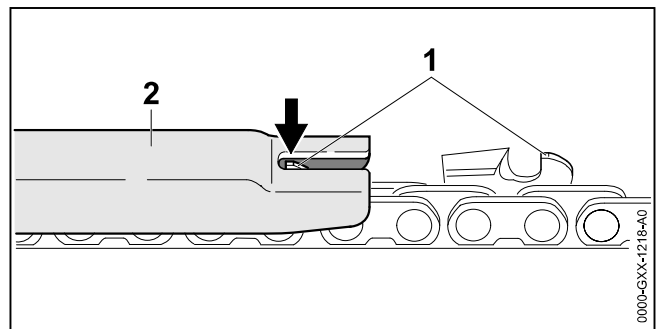
- ▶ Motorsäge ausschalten, Kettenbremse einlegen und Akku herausnehmen.
- ▶ Sägekette und Führungsschiene abbauen.



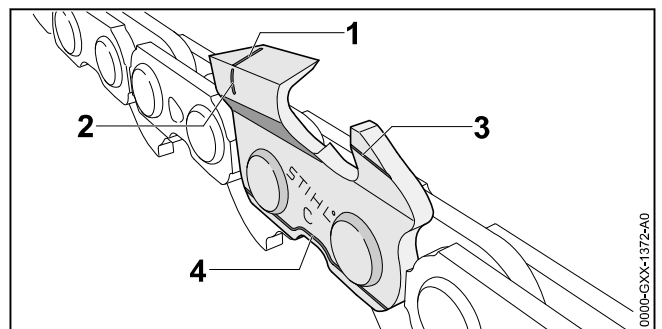
- ▶ Nuttiefe der Führungsschiene mit dem Messstab einer STIHL Feillehre messen.
- ▶ Führungsschiene ersetzen, falls eine der folgenden Bedingungen erfüllt ist:
 - Die Führungsschiene ist beschädigt.
 - Die gemessene Nuttiefe ist kleiner als die Mindestnuttiefe der Führungsschiene, 21.3.
 - Die Nut der Führungsschiene ist verengt oder gespreizt.
- ▶ Falls Unklarheiten bestehen: Einen STIHL Fachhändler aufsuchen.

12.3 Sägekette prüfen

- ▶ Motorsäge ausschalten, Kettenbremse einlegen und Akku herausnehmen.



- ▶ Höhe der Tiefenbegrenzer (1) mit einer STIHL Feillehre (2) messen. Die STIHL Feillehre muss zur Teilung der Sägekette passen.
- ▶ Falls ein Tiefenbegrenzer (1) über die Feillehre (2) hinaussteht: Tiefenbegrenzer (1) nachfeilen, 18.3.



- ▶ Prüfen ob die Verschleißmarkierungen (1 bis 4) an den Schneidezähnen sichtbar sind.
- ▶ Falls eine der Verschleißmarkierungen an einem Schneidezahn nicht sichtbar ist: Sägekette nicht verwenden und einen STIHL Fachhändler aufsuchen.
- ▶ Mit einer STIHL Feillehre prüfen, ob der Schärfwinkel der Schneidezähne von 30° eingehalten ist. Die STIHL Feillehre muss zur Teilung der Sägekette passen.
- ▶ Falls der Schärfwinkel von 30° nicht eingehalten ist: Sägekette schärfen.
- ▶ Falls Unklarheiten bestehen: Einen STIHL Fachhändler aufsuchen.

12.4 Kettenbremse prüfen

- ▶ Motorsäge einschalten.
- ▶ Kettenbremse einlegen.
Falls die Sägekette sofort stillsteht, funktioniert die Kettenbremse.
- ▶ Falls die Sägekette nicht sofort stillsteht: Motorsäge nicht verwenden und einen STIHL Fachhändler aufsuchen.
Die Kettenbremse ist defekt.

12.5 Bedienungselemente prüfen

Schalthebelsperre und Schalthebel

- ▶ Kettenbremse einlegen und Akku herausnehmen.
- ▶ Versuchen, den Schalthebel zu drücken, ohne die Schalthebelsperre zu drücken.
- ▶ Falls sich der Schalthebel drücken lässt: Motorsäge nicht verwenden und einen STIHL Fachhändler aufsuchen.
Die Schalthebelsperre ist defekt.
- ▶ Schalthebelsperre drücken und gedrückt halten.
- ▶ Schalthebel drücken und wieder loslassen.
- ▶ Falls der Schalthebel oder die Schalthebelsperre schwergängig sind oder nicht in die Ausgangsposition zurückfedern: Motorsäge nicht verwenden und einen STIHL Fachhändler aufsuchen.
Der Schalthebel oder die Schalthebelsperre ist defekt.

Motorsäge einschalten

- ▶ Akku einsetzen.
- ▶ Kettenbremse lösen.
- ▶ Schalthebelsperre drücken und gedrückt halten.
- ▶ Entsperrtaster drücken.
- ▶ Schalthebel drücken und gedrückt halten.
Das Sägekette läuft.
- ▶ Falls 3 LEDs am Akku rot blinken: Akku herausnehmen und einen STIHL Fachhändler aufsuchen.
In der Motorsäge besteht eine Störung.
- ▶ Schalthebel loslassen.
Die Sägekette läuft nicht mehr.
- ▶ Falls die Sägekette weiter läuft: Kettenbremse einlegen, Akku herausnehmen und einen STIHL Fachhändler aufsuchen.
Die Motorsäge ist defekt.

12.6 Kettenschmierung prüfen

- ▶ Akku einsetzen.
- ▶ Kettenbremse lösen.
- ▶ Führungsschiene auf eine helle Oberfläche richten.

- ▶ Motorsäge einschalten.
Sägeketten-Haftöl wird abgeschleudert und ist auf der hellen Oberfläche erkennbar. Die Kettenschmierung funktioniert.
- ▶ Falls abgeschleudertes Sägeketten-Haftöl nicht erkennbar ist:
 - ▶ Sägeketten-Haftöl einfüllen.
 - ▶ Kettenschmierung erneut prüfen.
 - ▶ Falls Sägeketten-Haftöl weiterhin nicht auf der hellen Oberfläche erkennbar ist: Motorsäge nicht verwenden und einen STIHL Fachhändler aufsuchen. Die Kettenschmierung ist defekt.

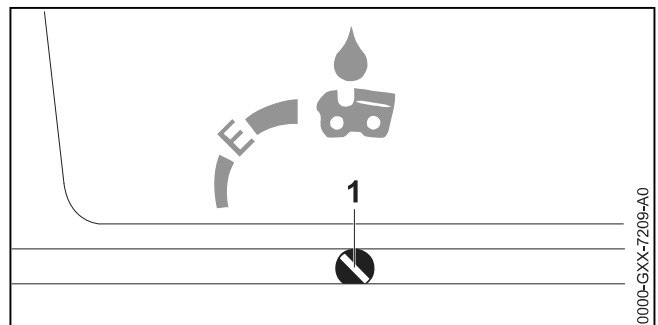
12.7 Akku prüfen

- ▶ Drucktaste am Akku drücken.
Die LEDs leuchten oder blinken.
- ▶ Falls die LEDs nicht leuchten oder blinken: Akku nicht verwenden und einen STIHL Fachhändler aufsuchen.
Im Akku besteht eine Störung.

13 Mit der Motorsäge arbeiten

13.1 Ölfördermenge einstellen

Die Motorsäge hat eine einstellbare Ölpumpe.



Falls die Ölpumpen-Einstellschraube (1) in Position E (Ematic) steht, ist die Ölfördermenge für die meisten Anwendungen optimal eingestellt.

Die Fördermenge der Ölpumpe kann für unterschiedliche Schnittlängen, Holzarten und Arbeitstechniken angepasst werden.

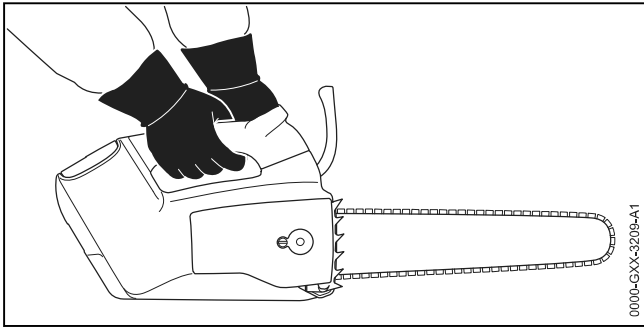
Ölfördermenge erhöhen

- ▶ Motorsäge ausschalten, Kettenbremse einlegen und Akku herausnehmen.
- ▶ Ölpumpen-Einstellschraube (1) im Uhrzeigersinn drehen.

Ölfördermenge verringern

- ▶ Motorsäge ausschalten, Kettenbremse einlegen und Akku herausnehmen.
- ▶ Ölpumpen-Einstellschraube (1) gegen den Uhrzeigersinn drehen.

13.2 Motorsäge halten und führen



- ▶ Motorsäge mit der linken Hand am Griffrohr und der rechten Hand am Bedienungsgriff so festhalten und führen, dass der Daumen der linken Hand das Griffrohr umschließt und der Daumen der rechten Hand den Bedienungsgriff umschließt.

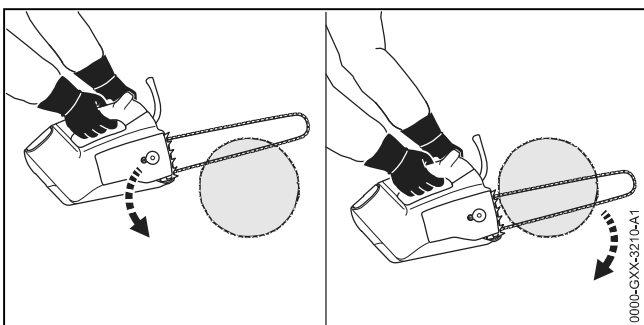
! WARNUNG

- Falls die Motorsäge mit einer Hand bedient wird, ist die Gefahr eines Rückschlags erhöht. Falls ein Rückschlag entsteht, kann die Motorsäge in Richtung des Benutzers hochgeschleudert werden. Der Benutzer kann die Kontrolle über die Motorsäge verlieren und schwer verletzt oder getötet werden.
 - ▶ Nicht mit dem Bereich um das obere Viertel der Spitze der Führungsschiene arbeiten.
 - ▶ Mit der anderen Hand nicht an dem Ast festhalten, der abgesägt werden soll.
 - ▶ Fallende Äste nicht festhalten.

13.3 Sägen

! WARNUNG

- Falls Rückschlag entsteht, kann die Motorsäge in Richtung Benutzer hochgeschleudert werden. Der Benutzer kann schwer verletzt oder getötet werden.
 - ▶ Mit Vollgas sägen.
 - ▶ Nicht mit dem Bereich um das obere Viertel der Spitze der Führungsschiene sägen.
- ▶ Führungsschiene mit Vollgas so in den Schnitt führen, dass die Führungsschiene nicht verkantet.

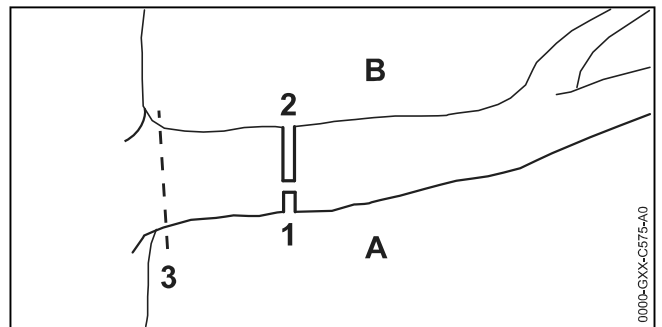


- ▶ Krallenanschlag ansetzen und als Drehpunkt verwenden.
- ▶ Führungsschiene vollständig so durch das Holz führen, dass der Krallenanschlag immer wieder neu angesetzt wird.
- ▶ Am Ende des Schnitts das Gewicht der Motorsäge auffangen.

Für eine optimale Leistungsfähigkeit die empfohlenen Temperaturbereiche beachten, 21.6.

13.4 Entasten

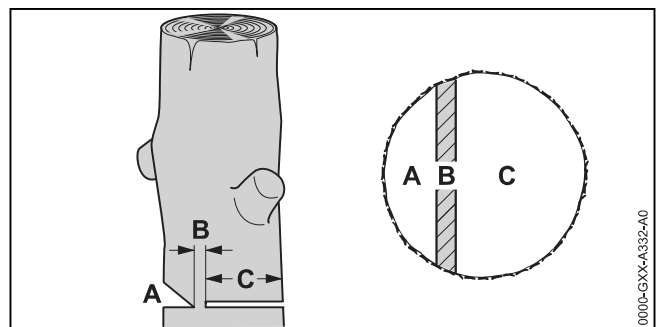
- ▶ Führungsschiene mit Vollgas mit einer Hebelbewegung gegen den Ast drücken.



- ▶ Zuerst einen Entlastungsschnitt (1) in die Druckseite (A) sägen, dann einen Trennschnitt (2) von oben, direkt über dem ersten Schnitt, in die Zugseite (B) sägen.
- ▶ Den letzten Schnitt (3) nahe des Stamms durchführen, ohne dabei die Rinde zu beschädigen.

13.5 Fällen

13.5.1 Grundlagen zum Fällschnitt



A Fallkerb

Der Fallkerb bestimmt die Fällrichtung.

B Bruchleiste

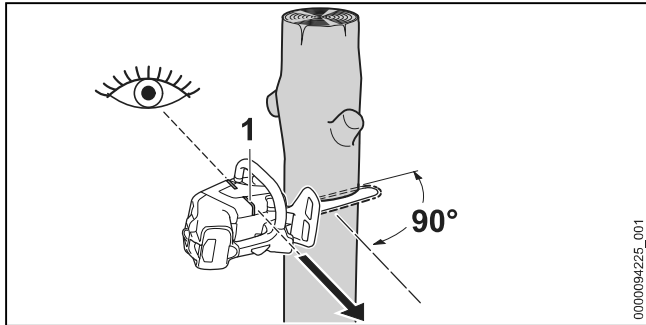
Die Bruchleiste führt den abzutragenden Teil wie ein Scharnier zu Boden. Die Bruchleiste ist 1/10 des Stammdurchmessers breit.

C Fällschnitt

Mit dem Fällschnitt wird der Stamm durchgesägt.

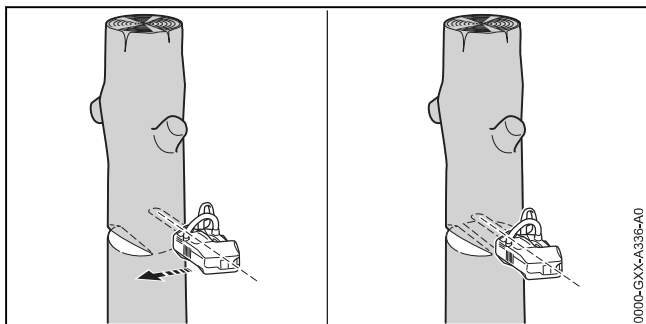
13.5.2 Fallkerb einsägen

Der Fallkerb bestimmt die Richtung, in die der abzutragende Teil des Baums fällt. Länderspezifische Vorgaben zur Anlage des Fallkerbs müssen eingehalten werden.



- ▶ Motorsäge so ausrichten, dass der Fallkerb im rechten Winkel zur Fällrichtung ist.
- ▶ Fällrichtung mit der Fällleiste (1) kontrollieren.
- ▶ Waagrechten Sohlenschnitt einsägen.
- ▶ Dachschnitt im Winkel von 45° zum waagrechten Sohlenschnitt einsägen.

13.5.3 Fällschnitt ausführen



- ▶ Waagerechten Fällschnitt so ausführen, dass die Bruchleiste erhalten bleibt.
- ▶ Warnruf abgeben.
- ▶ Abzutragenden Teil des Baums über die Bruchleiste nach unten kippen. Der abzutragende Teil des Baums fällt.

14 Nach dem Arbeiten

14.1 Nach dem Arbeiten

- ▶ Motorsäge ausschalten, Kettenbremse einlegen und Akku herausnehmen.
- ▶ Falls die Motorsäge nass ist: Motorsäge trocknen lassen.
- ▶ Falls der Akku nass oder feucht ist: Akku trocknen lassen, 21.6.
- ▶ Motorsäge reinigen.
- ▶ Führungsschiene und Sägekette reinigen.
- ▶ Mutter am Kettenraddeckel lösen.
- ▶ Spannschraube 2 Umdrehungen gegen den Uhrzeigersinn drehen. Die Sägekette ist entspannt.
- ▶ Mutter anziehen.

- ▶ Kettenschutz so über die Führungsschiene schieben bis er einrastet, dass er die gesamte Führungsschiene abdeckt.
- ▶ Akku reinigen.

15 Transportieren

15.1 Motorsäge transportieren

- ▶ Motorsäge ausschalten, Kettenbremse einlegen und Akku herausnehmen.
- ▶ Kettenschutz so über die Führungsschiene schieben bis er einrastet, dass er die gesamte Führungsschiene abdeckt.

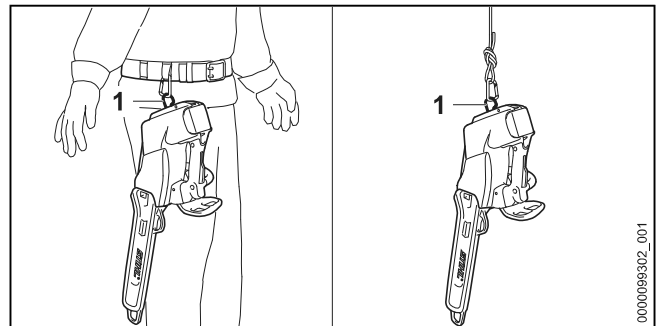
Motorsäge tragen

- ▶ Motorsäge mit der rechten Hand so am Griffrohr tragen, dass die Führungsschiene nach hinten zeigt.

Motorsäge in einem Fahrzeug transportieren

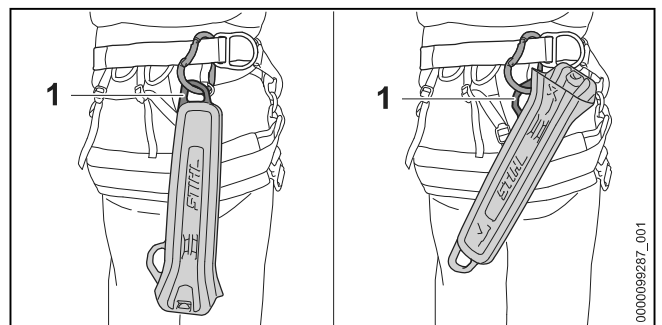
- ▶ Motorsäge so sichern, dass die Motorsäge nicht umkippen und sich nicht bewegen kann.

Motorsäge an der Öse transportieren



- ▶ Motorsäge über die Öse (1) am Gurt oder an einem Seil transportieren.

Kettenschutz an der Öse transportieren



- ▶ Kettenschutz über die Öse (1) am Gurt transportieren.

15.2 Akku transportieren

- ▶ Motorsäge ausschalten, Kettenbremse einlegen und Akku herausnehmen.
- ▶ Sicherstellen, dass der Akku im sicherheitsgerechten Zustand ist.
- ▶ Akku so verpacken, dass er sich in der Verpackung nicht bewegen kann.

- ▶ Verpackung so sichern, dass sie sich nicht bewegen kann.

Der Akku unterliegt den Anforderungen zum Transport gefährlicher Güter. Der Akku ist als UN 3480 (Lithium-Ionen-Batterien) eingestuft und wurde gemäß UN Handbuch Prüfungen und Kriterien Teil III, Unterabschnitt 38.3 geprüft.

Die Transportvorschriften sind unter www.stihl.com/safety-data-sheets angegeben.


16 Aufbewahren

16.1 Motorsäge aufbewahren

- ▶ Motorsäge ausschalten, Kettenbremse einlegen und Akku herausnehmen.
- ▶ Kettenschutz so über die Führungsschiene schieben, dass er die gesamte Führungsschiene abdeckt.
- ▶ Motorsäge so aufbewahren, dass folgende Bedingungen erfüllt sind:
 - Die Motorsäge kann nicht umkippen und sich nicht bewegen.
 - Die Motorsäge ist außerhalb der Reichweite von Kindern.
 - Die Motorsäge ist sauber und trocken.
- ▶ Falls die Motorsäge länger als 30 Tage aufbewahrt wird: Führungsschiene und Sägekette abbauen.

16.2 Akku aufbewahren

STIHL empfiehlt, den Akku in einem Ladezustand zwischen 40 % und 60 % (2 grün leuchtende LEDs) aufzubewahren.

- ▶ Akku so aufbewahren, dass folgende Bedingungen erfüllt sind:
 - Der Akku ist außerhalb der Reichweite von Kindern.
 - Der Akku ist sauber und trocken.
 - Der Akku ist in einem geschlossenen Raum.
 - Der Akku ist getrennt von der Motorsäge.
 - Falls der Akku im Ladegerät aufbewahrt wird: Netzstecker ziehen und den Akku mit einem Ladezustand zwischen 40 % und 60 % (2 grün leuchtende LEDs) aufbewahren.
 - Der Akku ist nicht außerhalb der angegebenen Temperaturgrenzen aufbewahrt,  21.5.

HINWEIS

- Falls der Akku nicht so aufbewahrt wird, wie es in dieser Gebrauchsanleitung beschrieben ist, kann sich der Akku tiefentladen und dadurch irreparabel beschädigt werden.
 - ▶ Einen entladenen Akku vor dem Aufbewahren laden. STIHL empfiehlt den Akku in einem Ladezustand zwischen 40 % und 60 % (2 grün leuchtende LEDs) aufzubewahren.
 - ▶ Akku getrennt von der Motorsäge aufbewahren.

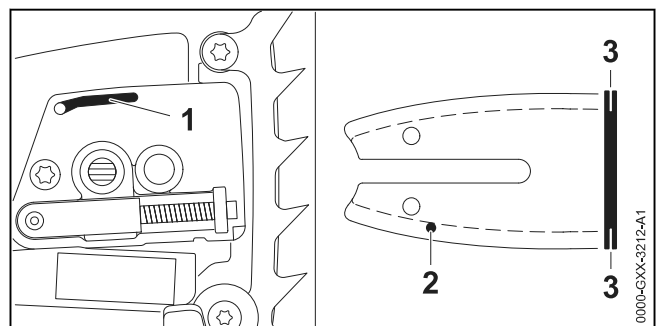
17 Reinigen

17.1 Motorsäge reinigen

- ▶ Motorsäge ausschalten, Kettenbremse einlegen und Akku herausnehmen.
- ▶ Motorsäge mit einem feuchten Tuch oder STIHL Harzlöser reinigen.
- ▶ Lüftungsschlitze mit einem Pinsel reinigen.
- ▶ Kettenraddeckel abbauen.
- ▶ Bereich um das Kettenrad mit einem feuchten Tuch oder STIHL Harzlöser reinigen.
- ▶ Fremdkörper aus dem Akku-Schacht entfernen und den Akku-Schacht mit einem feuchten Tuch reinigen.
- ▶ Elektrische Kontakte im Akku-Schacht mit einem Pinsel oder einer weichen Bürste reinigen.
- ▶ Kettenraddeckel anbauen.

17.2 Führungsschiene und Sägekette reinigen

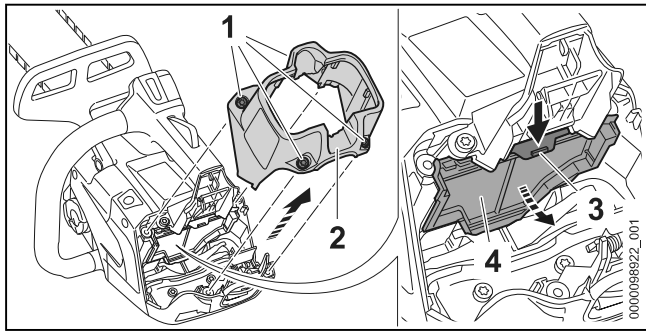
- ▶ Motorsäge ausschalten, Kettenbremse einlegen und Akku herausnehmen.
- ▶ Führungsschiene und Sägekette abbauen.



- ▶ Ölaustrittskanal (1), Öleintrittsbohrung (2) und Nut (3) mit einem Pinsel, einer weichen Bürste oder STIHL Harzlöser reinigen.
- ▶ Sägekette mit einem Pinsel, einer weichen Bürste oder STIHL Harzlöser reinigen.
- ▶ Führungsschiene und Sägekette anbauen.

17.3 Vliesluftfilter reinigen

- ▶ Motorsäge ausschalten, Kettenbremse einlegen und Akku herausnehmen.

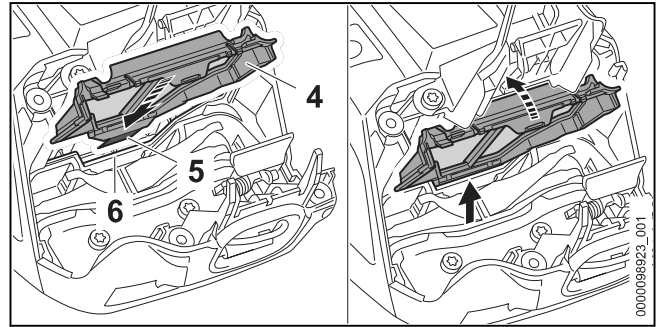


- ▶ Schrauben (1) so lange gegen den Uhrzeigersinn drehen, bis sich die Haube (2) abnehmen lässt.
- ▶ Haube (2) abnehmen.
- ▶ Rastnase (3) drücken und den Luftfilter (4) abnehmen.
- ▶ Luftfilter (4) abklopfen.
- ▶ Falls der Luftfilter (4) beschädigt ist: Luftfilter (4) ersetzen.
- ▶ Luftfilter (4) von der Reinseite mit Druckluft ausblasen.



WARNUNG

- Falls Reinigungsmittel mit der Haut oder den Augen in Kontakt kommen, können die Haut oder die Augen gereizt werden.
 - ▶ Gebrauchsanleitung des Reinigungsmittels beachten.
 - ▶ Kontakt mit Reinigungsmitteln vermeiden.
 - ▶ Falls Kontakt mit der Haut aufgetreten ist: Betroffene Hautstellen mit reichlich Wasser und Seife abwaschen.
 - ▶ Falls Kontakt mit den Augen aufgetreten ist: Augen mindestens 15 Minuten mit reichlich Wasser spülen und einen Arzt aufsuchen.
- ▶ Außenseite und Innenseite des Luftfilters (4) mit STIHL Spezialreiniger oder einem Reinigungsmittel mit einem pH-Wert größer 12 einsprühen.
- ▶ STIHL Spezialreiniger oder Reinigungsmittel 10 Minuten einwirken lassen.
- ▶ Reinseite des Luftfilters (4) unter fließendem Wasser abspülen.
- ▶ Schmutzseite des Luftfilters (4) unter fließendem Wasser abspülen.
- ▶ Luftfilter (4) an der Luft trocknen lassen.



- ▶ Luftfilter (4) so ansetzen, dass die Rastnase (5) in die Aussparung (6) greift.
- ▶ Luftfilter (4) zuklappen. Der Luftfilter (4) rastet hörbar ein.
- ▶ Haube (2) aufsetzen.
- ▶ Schrauben (1) eindrehen und fest anziehen.

17.4 Akku reinigen

- ▶ Akku mit einem feuchten Tuch reinigen.

18 Warten

18.1 Wartungsintervalle

Wartungsintervalle sind abhängig von den Umgebungsbedingungen und den Arbeitsbedingungen. STIHL empfiehlt folgende Wartungsintervalle:

Kettenbremse

- ▶ Kettenbremse in folgenden zeitlichen Abständen von einem STIHL Fachhändler warten lassen:
 - Vollzeit-Einsatz: vierteljährlich
 - Teilzeit-Einsatz: halbjährlich
 - gelegentlicher Einsatz: jährlich

Wöchentlich

- ▶ Kettenrad prüfen.
- ▶ Führungsschiene prüfen und entgraten.
- ▶ Sägekette prüfen und schärfen.

Monatlich

- ▶ Öltank von einem STIHL Fachhändler reinigen lassen.
- ▶ Luftfilter reinigen.
- ▶ Bei intensivem Einsatz in der Palmpflege: Bereich hinter dem Kettenrad und um das Kettenrad von einem STIHL Fachhändler reinigen und fetten lassen.

Halbjährlich

- ▶ Lüftergehäuse von einem STIHL Fachhändler reinigen lassen.

18.2 Führungsschiene entgraten

An der Außenkante der Führungsschiene kann sich ein Grat bilden.

- ▶ Grat mit einer Flachfeile oder einem STIHL Führungsschienenrichter entfernen.
- ▶ Falls Unklarheiten bestehen: Einen STIHL Fachhändler aufsuchen.

18.3 Sägekette schärfen

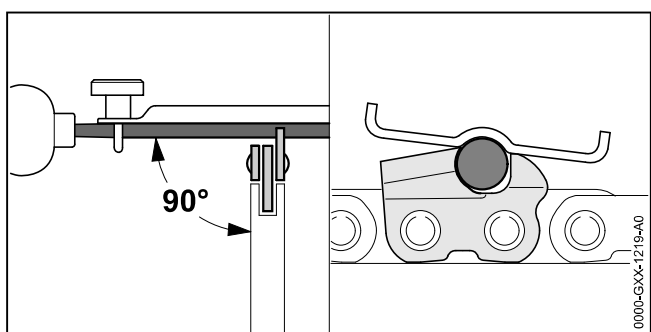
Es erfordert viel Übung, Sägeketten richtig zu schärfen.

STIHL Feilen, STIHL Feilhilfen, STIHL Schärfgeräte und die Broschüre „STIHL Sägeketten schärfen“ helfen, die Sägekette richtig zu schärfen. Die Broschüre ist unter www.stihl.com/sharpening-brochure verfügbar.

STIHL empfiehlt, Sägeketten von einem STIHL Fachhändler schärfen zu lassen.

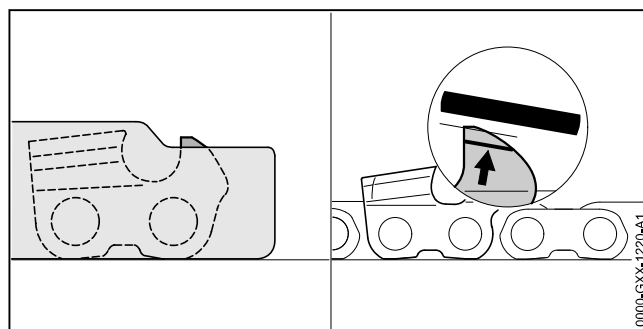
! WARNUNG

- Die Schneidezähne der Sägekette sind scharf. Der Benutzer kann sich schneiden.
 - ▶ Arbeitshandschuhe aus widerstandsfähigem Material tragen.



- ▶ Jeden Schneidezahn mit einer Rundfeile so feilen, dass folgende Bedingungen erfüllt sind:
 - Die Rundfeile passt zur Teilung der Sägekette.

- Die Rundfeile wird von innen nach außen geführt.
- Die Rundfeile wird im rechten Winkel zur Führungsschiene geführt.
- Der Schärfwinkel von 30° wird eingehalten.



- ▶ Tiefenbegrenzer mit einer Flachfeile so feilen, dass sie bündig mit der STIHL Feillehre und parallel zur Verschleißmarkierung sind. Die STIHL Feillehre muss zur Teilung der Sägekette passen.
- ▶ Falls Unklarheiten bestehen: Einen STIHL Fachhändler aufsuchen.

19 Reparieren

19.1 Motorsäge und Akku reparieren


Der Benutzer kann die Motorsäge, Führungsschiene, Sägekette und den Akku nicht selbst reparieren.




- ▶ Falls die Motorsäge, Führungsschiene oder Sägekette beschädigt sind: Motorsäge, Führungsschiene oder Sägekette nicht verwenden und einen STIHL Fachhändler aufsuchen.
- ▶ Falls der Akku defekt oder beschädigt ist: Akku ersetzen.

20 Störungen beheben

20.1 Störungen der Motorsäge oder des Akkus beheben

Störung	LEDs am Akku	Ursache	Abhilfe
Die Motorsäge läuft beim Einschalten nicht an.	1 LED blinkt grün.	Der Ladezustand des Akkus ist zu gering.	▶ Akku so vollständig laden, wie es in der Gebrauchsanleitung Ladegeräte STIHL AL 101, 301, 301-4, 500 beschrieben ist.
	1 LED leuchtet rot.	Der Akku ist zu warm oder zu kalt.	▶ Kettenbremse einlegen und Akku herausnehmen. ▶ Akku abkühlen oder erwärmen lassen.
	3 LEDs blinken rot.	In der Motorsäge besteht eine Störung.	▶ Kettenbremse einlegen und Akku herausnehmen. ▶ Elektrische Kontakte im Akku-Schacht reinigen. ▶ Akku einsetzen. ▶ Kettenbremse lösen. ▶ Motorsäge einschalten.

Störung	LEDs am Akku	Ursache	Abhilfe
			<ul style="list-style-type: none"> ▶ Falls weiterhin 3 LEDs rot blinken: Motorsäge nicht verwenden und einen STIHL Fachhändler aufsuchen.
	3 LEDs leuchten rot.	Die Motorsäge ist zu warm.	<ul style="list-style-type: none"> ▶ Kettenbremse einlegen und Akku herausnehmen. ▶ Motorsäge abkühlen lassen.
	4 LEDs blinken rot.	Im Akku besteht eine Störung.	<ul style="list-style-type: none"> ▶ Kettenbremse einlegen und Akku herausnehmen und erneut einsetzen. ▶ Kettenbremse lösen. ▶ Motorsäge einschalten. ▶ Falls weiterhin 4 LEDs rot blinken: Akku nicht verwenden und einen STIHL Fachhändler aufsuchen.
		Die elektrische Verbindung zwischen der Motorsäge und dem Akku ist unterbrochen.	<ul style="list-style-type: none"> ▶ Kettenbremse einlegen und Akku herausnehmen. ▶ Elektrische Kontakte im Akku-Schacht reinigen. ▶ Akku einsetzen.
		Die Motorsäge oder der Akku sind feucht.	▶ Motorsäge oder Akku trocknen lassen,  21.6.
Die Motorsäge schaltet im Betrieb ab.	3 LEDs leuchten rot.	Die Motorsäge ist zu warm.	<ul style="list-style-type: none"> ▶ Kettenbremse einlegen und Akku herausnehmen. ▶ Motorsäge abkühlen lassen.
		Es besteht eine elektrische Störung.	<ul style="list-style-type: none"> ▶ Kettenbremse einlegen, Akku herausnehmen und erneut einsetzen. ▶ Motorsäge einschalten.
Die Betriebszeit der Motorsäge ist zu kurz.		Der Akku ist nicht vollständig geladen.	▶ Akku so vollständig laden, wie es in der Gebrauchsanleitung Ladegeräte STIHL AL 101, 301, 301-4, 500 beschrieben ist.
		Die Lebensdauer des Akkus ist überschritten.	▶ Akku ersetzen.
Im Schnittbereich raucht es oder es riecht verbrannt.		Die Sägekette ist nicht richtig geschärft.	▶ Sägekette richtig schärfen.
		Im Öltank ist zu wenig Sägeketten-Haftöl.	▶ Sägeketten-Haftöl einfüllen.
		Die Kettenschmierung fördert zu wenig Sägeketten-Haftöl.	▶ Ölfördermenge erhöhen.
		Die Sägekette ist zu stark gespannt.	▶ Sägekette richtig spannen.
		Die Motorsäge wird nicht richtig angewendet.	▶ Anwendung erklären lassen und üben.
LED „SÄGEKETTEN-HAFTÖL“ leuchtet rot.		Im Öltank ist zu wenig Sägeketten-Haftöl.	▶ Sägeketten-Haftöl einfüllen.
		Im Ölsensor ist zu wenig Sägeketten-Haftöl.	<ul style="list-style-type: none"> ▶ Ölfördermenge auf maximale Fördermenge einstellen. ▶ Motorsäge einschalten, Schalthebel vollständig drücken und Motorsäge für ca. 1 Minute laufen lassen. Die LED „SÄGEKETTEN-HAFTÖL“ erlischt. Die Ölpumpe kann zum Arbeiten eingestellt werden.

Störung	LEDs am Akku	Ursache	Abhilfe
			<ul style="list-style-type: none"> ▶ Falls weiterhin die LED „SÄGEKETTEN-HAFTÖL“ rot leuchtet: Motorsäge nicht verwenden und einen STIHL Fachhändler aufsuchen.
		Das Sägeketten-Haftöl ist ungeeignet, verschmutzt oder zu alt.	<ul style="list-style-type: none"> ▶ Neues, geeignetes Sägeketten-Haftöl einfüllen und verwenden,  8.3. ▶ Falls weiterhin die LED „SÄGEKETTEN-HAFTÖL“ rot leuchtet: Motorsäge nicht verwenden und einen STIHL Fachhändler aufsuchen.
LED „SÄGEKETTEN-HAFTÖL“ blinkt rot.		Der Sägeketten-Haftöl-Sensor ist defekt.	<ul style="list-style-type: none"> ▶ Motorsäge nicht verwenden und einen STIHL Fachhändler aufsuchen.
Der Akku mit  kann nicht mit der STIHL connected App gefunden werden.		Die Bluetooth®-Funkschnittstelle am Akku oder am mobilen Endgerät ist deaktiviert.	<ul style="list-style-type: none"> ▶ Bluetooth®-Funkschnittstelle am Akku und am mobilen Endgerät aktivieren.
		Die Entfernung zwischen Akku und mobilem Endgerät ist zu groß.	<ul style="list-style-type: none"> ▶ Entfernung verringern,  21.4. ▶ Falls der Akku weiterhin nicht mit der STIHL connected App gefunden werden kann: Einen STIHL Fachhändler aufsuchen.

20.2 Produktunterstützung und Hilfe zur Anwendung

Produktunterstützung und Hilfe zur Anwendung sind bei einem STIHL Fachhändler erhältlich.

Kontaktmöglichkeiten und weitere Informationen sind unter <https://support.stihl.com> oder www.stihl.com zu finden.

21 Technische Daten

21.1 Motorsäge STIHL MSA 220.0 T, MSA 220.0 TC

- Zulässige Akkus:
 - STIHL AP (außer STIHL AP 100)
 - STIHL AR
- Gewicht ohne Akku, Führungsschiene und Sägekette: 2,7 kg
- Maximaler Inhalt des Öltanks: 220 cm³ (0,220 l)
- Elektrische Schutzart: IPX4 (Schutz gegen allseitiges Spritzwasser)

Die Laufzeit ist unter www.stihl.com/battery-life angegeben.

21.2 Kettenräder und Kettengeschwindigkeiten

Folgende Kettenräder können verwendet werden:

- 6-zählig für 3/8" P


– Maximale Kettengeschwindigkeit: 23,3 m/s

21.3 Mindestnuttiefe der Führungsschienen

Die Mindestnuttiefe hängt von der Teilung der Führungsschiene ab.

- 3/8" P: 5 mm

21.4 Akku STIHL AP

- Akku-Technologie: Lithium-Ionen
- Spannung: 36 V
- Kapazität in Ah: siehe Leistungsschild
- Energieinhalt in Wh: siehe Leistungsschild
- Gewicht in kg: siehe Leistungsschild
- Bluetooth®-Funkschnittstelle (nur für Akkus mit ):

- Datenverbindung: Bluetooth® 5.1. Das mobile Endgerät muss mit Bluetooth® Low Energy 5.0 kompatibel sein und Generic Access Profile (GAP) unterstützen.
- Frequenzband: ISM-Band 2,4 GHz
- Abgestrahlte maximale Sendeleistung: 1 mW
- Signalreichweite: ca. 10 m. Die Signalstärke ist abhängig von den Umgebungsbedingungen und dem mobilen Endgerät. Die Reichweite kann je nach äußeren Bedingungen, einschließlich des verwendeten Empfangsgeräts, stark variieren. Innerhalb von geschlossenen Räumen und durch metallische Barrieren (zum Beispiel Wände, Regale, Koffer) kann die Reichweite deutlich geringer sein.
- Anforderungen an das Betriebssystem des mobilen Endgeräts: Android oder iOS (in der aktuellen Version oder höher)

21.5 Temperaturgrenzen



WARNUNG

- Der Akku ist nicht gegen alle Umgebungseinflüsse geschützt. Falls der Akku bestimmten Umgebungseinflüssen ausgesetzt ist, kann der Akku in Brand geraten oder explodieren. Personen können schwer verletzt werden und Sachschaden kann entstehen.
 - ▶ Akku nicht unterhalb von - 20 °C oder oberhalb von + 50 °C laden.
 - ▶ Motorsäge oder Akku nicht unterhalb von - 20 °C oder oberhalb von + 50 °C verwenden.
 - ▶ Motorsäge oder Akku nicht unterhalb von - 20 °C oder oberhalb von + 70 °C aufbewahren.

21.6 Empfohlene Temperaturbereiche

Für eine optimale Leistungsfähigkeit der Motorsäge und des Akkus die folgenden Temperaturbereiche beachten:

- Laden: + 5 °C bis + 40 °C
- Verwendung: - 10 °C bis + 40 °C
- Aufbewahrung: - 20 °C bis + 50 °C

Falls der Akku außerhalb der empfohlenen Temperaturbereiche geladen, verwendet oder aufbe-

wahrt wird, kann die Leistungsfähigkeit reduziert sein.

Falls der Akku nass oder feucht ist, den Akku mindestens 48 h bei über + 15 °C und unter + 50 °C, sowie bei unter 70 % Luftfeuchtigkeit trocknen lassen. Eine höhere Luftfeuchtigkeit kann die Trocknungszeit verlängern.

21.7 Schallwerte und Vibrationswerte

STIHL empfiehlt, einen Gehörschutz zu tragen.

- Schalldruckpegel L_{pA} gemessen nach EN ISO 22868: 94 dB(A). Der K-Wert für den Schalldruckpegel beträgt 2 dB(A).
- Schallleistungspegel L_{WA} gemessen nach EN ISO 22868: 104 dB(A). Der K-Wert für den Schallleistungspegel beträgt 2 dB(A).
- Vibrationswert a_{hv} gemessen nach EN ISO 22867:
 - Bedienungsgriff: 3,4 m/s². Der K-Wert für den Vibrationswert beträgt 2 m/s².
 - Griffrohr: 3,0 m/s². Der K-Wert für den Vibrationswert beträgt 2 m/s².

Die angegebenen Schall- und Vibrationswerte wurden nach einem genormten Prüfverfahren gemessen und können zum Vergleich von Elektrogeräten herangezogen werden. Die tatsächlich auftretenden Schall- und Vibrationswerte können von den angegebenen Werten abweichen, abhängig von der Art der Anwendung. Die angegebenen Schall- und Vibrationswerte können zu einer ersten Einschätzung der Schall- und Vibrationsbelastung verwendet werden. Die tatsächliche Schall- und Vibrationsbelastung muss eingeschätzt werden. Dabei können auch die Zeiten berücksichtigt werden, in denen das Elektrogerät abgeschaltet ist, und solche, in denen es zwar eingeschaltet ist, aber ohne Belastung läuft.

21.8 REACH

REACH bezeichnet eine EG-Verordnung zur Registrierung, Bewertung und Zulassung von Chemikalien.

Informationen zur Erfüllung der REACH Verordnung sind unter www.stihl.com/reach angegeben.

22 Kombinationen der Führungsschienen und Sägeketten

22.1 Motorsäge STIHL MSA 220.0 T, MSA 220.0 TC

Teilung	Treibglieddicke/ Nutweite	Länge	Führungsschiene	Zähnezahl Umlenk- stern	Anzahl Treib- glieder	Sägekette
3/8" P	1,1 mm	30 cm	Rollomatic E / Light 04	9	44	61 PMM3 (3610) 61 PS3 Pro (3699)
		35 cm ¹⁾			50	
		40 cm ^{1) 2)}			55	
3/8" P	1,3 mm	30 cm	Rollomatic E / Light 04 Rolloma- tic E Light / Light P04	9	44	63 PM3 (3636) 63 PS3 (3616)
		35 cm ¹⁾			50	
		40 cm ¹⁾			55	

Die Schnittlänge einer Führungsschiene hängt von der verwendeten Motorsäge und Sägekette ab. Die tatsächliche Schnittlänge einer Führungsschiene kann geringer als die angegebene Länge sein.

¹⁾Falls diese Führungsschiene verwendet wird, darf die Motorsäge nur mit einem direkt in die Motorsäge eingesetzten Akku STIHL AP verwendet werden.

²⁾Falls diese Führungsschiene in Kombination mit der Sägekette 61 PS3 Pro (3699) verwendet wird, darf die Motorsäge nicht mit einem Akku STIHL AP 500 S verwendet werden.

23 Ersatzteile und Zubehör

23.1 Ersatzteile und Zubehör

STIHL Diese Symbole kennzeichnen original STIHL Ersatzteile und original STIHL Zubehör.

STIHL empfiehlt, original STIHL Ersatzteile und original STIHL Zubehör zu verwenden.

Ersatzteile und Zubehör anderer Hersteller können durch STIHL hinsichtlich Zuverlässigkeit, Sicherheit und Eignung trotz laufender Marktbeobachtung nicht beurteilt werden und STIHL kann für deren Einsatz auch nicht einstehen.

Original STIHL Ersatzteile und original STIHL Zubehör sind bei einem STIHL Fachhändler erhältlich.

24 Entsorgen

24.1 Motorsäge und Akku entsorgen

Informationen zur Entsorgung sind bei der örtlichen Verwaltung oder bei einem STIHL Fachhändler erhältlich.

Eine unsachgemäße Entsorgung kann die Gesundheit schädigen und die Umwelt belasten.

- ▶ STIHL Produkte einschließlich Verpackung gemäß den örtlichen Vorschriften einer geeigneten Sammelstelle für Wiederverwertung zuführen.
- ▶ Nicht mit dem Hausmüll entsorgen.

25 EU-Konformitätserklärung

25.1 Motorsäge STIHL MSA 220.0 T, MSA 220.0 TC

ANDREAS STIHL AG & Co. KG
Badstraße 115
D-71336 Waiblingen

Deutschland

erklärt in alleiniger Verantwortung, dass

- Bauart: Akku-Motorsäge
- Fabrikmarke: STIHL
- Typ: MSA 220.0 T, Serienidentifizierung: MA01
- Typ: MSA 220.0 TC, Serienidentifizierung: MA01

den einschlägigen Bestimmungen der Richtlinien 2011/65/EU, 2006/42/EG, 2014/30/EU und 2000/14/EG entspricht und in Übereinstimmung mit den jeweils zum Produktionsdatum gültigen Versionen der folgenden Normen entwickelt und gefertigt worden ist: EN 55014-1, EN 55014-2, EN 62841-1 und EN 11681-2 (soweit anwendbar).

Die EG-Baumusterprüfung nach Richtlinie 2006/42/EG, Art. 12.3(b) wurde durchgeführt bei: VDE Prüf- u. Zertifizierungsinstitut (NB 0366), Merianstraße 28, 63069 Offenbach, Deutschland
– Zertifizierungsnummer: 40052944

Zur Ermittlung des gemessenen und des garantierten Schalleistungspegels wurde nach Richtlinie 2000/14/EG, Anhang V verfahren.

- Gemessener Schalleistungspegel: 104 dB(A)
- Garantierter Schalleistungspegel: 106 dB(A)

Die Technischen Unterlagen sind bei der Produktzulassung der ANDREAS STIHL AG & Co. KG aufbewahrt.

Das Baujahr, das Herstellungsland und die Maschinenummer sind auf der Motorsäge angegeben.

Waiblingen, 01.08.2022

ANDREAS STIHL AG & Co. KG

i. V. 

Robert Olma, Vice President, Regulatory Affairs & Global Governmental Relations

26 UKCA-Konformitätserklärung

26.1 Motorsäge STIHL MSA 220.0 T, MSA 220.0 TC



ANDREAS STIHL AG & Co. KG
Badstraße 115
D-71336 Waiblingen
Deutschland

erklärt in alleiniger Verantwortung, dass

- Bauart: Akku-Motorsäge
- Fabrikmarke: STIHL
- Typ: MSA 220.0 T, Serienidentifizierung: MA01
- Typ: MSA 220.0 TC, Serienidentifizierung: MA01

den einschlägigen Bestimmungen der UK-Verordnungen The Restriction of the Use of Certain Hazardous Substances in Electrical and Electronic Equipment Regulations 2012, Supply of Machinery (Safety) Regulations 2008, Electromagnetic Compatibility Regulations 2016 und Noise Emission in the Environment by Equipment for use Outdoors Regulations 2001 entspricht und in Übereinstimmung mit den jeweils zum Produktionsdatum gültigen Versionen der folgenden Normen entwickelt und gefertigt wor-

den ist: EN 55014-1, EN 55014-2, EN 62841-1 und EN 11681-2 (soweit anwendbar).

Die Baumusterprüfung wurde durchgeführt bei: Intertek Testing & Certification Ltd, Academy Place, 1 – 9 Brook Street, Brentwood Essex, CM14 5NQ, United Kingdom

- Zertifizierungsnummer: UK-MCR-0060

Zur Ermittlung des gemessenen und des garantierten Schalleistungspegels wurde nach UK-Verordnung Noise Emission in the Environment by Equipment for use Outdoors Regulations 2001, Schedule 8 verfahren.

- Gemessener Schalleistungspegel: 104 dB(A)
- Garantierter Schalleistungspegel: 106 dB(A)

Die Technischen Unterlagen sind bei der ANDREAS STIHL AG & Co. KG aufbewahrt.

Das Baujahr, das Herstellungsland und die Maschinenummer sind auf der Motorsäge angegeben.

Waiblingen, 01.08.2022

ANDREAS STIHL AG & Co. KG

i. V. 

Robert Olma, Vice President, Regulatory Affairs & Global Governmental Relations

27 Anschriften

STIHL Hauptverwaltung

ANDREAS STIHL AG & Co. KG
Postfach 1771
D-71307 Waiblingen

STIHL Vertriebsgesellschaften

DEUTSCHLAND

STIHL Vertriebszentrale AG & Co. KG
Robert-Bosch-Straße 13
64807 Dieburg
Telefon: +49 6071 3055358

ÖSTERREICH

STIHL Ges.m.b.H.
Fachmarktstraße 7
2334 Vösendorf
Telefon: +43 1 86596370

SCHWEIZ

STIHL Vertriebs AG
Isenrietstraße 4
8617 Mönchaltorf
Telefon: +41 44 9493030

28 Allgemeine Sicherheitshinweise für Elektrowerkzeuge

28.1 Einleitung

Dieses Kapitel gibt die in der Norm EN/IEC 62841 für handgeführte motorbetriebene Elektrowerkzeuge vorformulierten, allgemeinen Sicherheitshinweise wieder.

STIHL muss diese Texte abdrucken.

Die unter "Elektrische Sicherheit" angegebenen Sicherheitshinweise zur Vermeidung eines elektrischen Schlags sind für STIHL Akku-Produkte nicht anwendbar.

WARNUNG

- **Lesen Sie alle Sicherheitshinweise, Anweisungen, Bilderungen und technischen Daten, mit denen dieses Elektrowerkzeug versehen ist.** Versäumnisse bei der Einhaltung der nachfolgenden Anweisungen können elektrischen Schlag, Brand und/oder schwere Verletzungen verursachen. **Bewahren Sie alle Sicherheitshinweise und Anweisungen für die Zukunft auf.**

Der in den Sicherheitshinweisen verwendete Begriff „Elektrowerkzeug“ bezieht sich auf netzbetriebene Elektrowerkzeuge (mit Netzleitung) oder auf akkubetriebene Elektrowerkzeuge (ohne Netzleitung).

28.2 Arbeitsplatzsicherheit

- a) **Halten Sie Ihren Arbeitsbereich sauber und gut beleuchtet.** Unordnung oder unbeleuchtete Arbeitsbereiche können zu Unfällen führen.
- b) **Arbeiten Sie mit dem Elektrowerkzeug nicht in explosionsgefährdeter Umgebung, in der sich brennbare Flüssigkeiten, Gase oder Stäube befinden.** Elektrowerkzeuge erzeugen Funken, die den Staub oder die Dämpfe entzünden können.
- c) **Halten Sie Kinder und andere Personen während der Benutzung des Elektrowerkzeugs fern.** Bei Ablenkung können Sie die Kontrolle über das Elektrowerkzeug verlieren.

28.3 Elektrische Sicherheit

- a) **Der Anschlussstecker des Elektrowerkzeugs muss in die Steckdose passen. Der Stecker**

darf in keiner Weise verändert werden. Verwenden Sie keine Adapterstecker gemeinsam mit schutzgeerdeten Elektrowerkzeugen. Unveränderte Stecker und passende Steckdosen verringern das Risiko eines elektrischen Schlages.

- b) **Vermeiden Sie Körperkontakt mit geerdeten Oberflächen wie von Rohren, Heizungen, Herden und Kühlschränken.** Es besteht ein erhöhtes Risiko durch elektrischen Schlag, wenn Ihr Körper geerdet ist.
- c) **Halten Sie Elektrowerkzeuge von Regen oder Nässe fern.** Das Eindringen von Wasser in ein Elektrowerkzeug erhöht das Risiko eines elektrischen Schlages.
- d) **Zweckentfremden Sie die Anschlussleitung nicht. Verwenden Sie die Anschlussleitung niemals zum Tragen, Ziehen oder um den Stecker des Elektrowerkzeugs herauszuziehen.** Halten Sie die Anschlussleitung fern von Hitze, Öl, scharfen Kanten oder sich bewegenden Teilen. Beschädigte oder verwickelte Anschlussleitungen erhöhen das Risiko eines elektrischen Schlages.
- e) **Wenn Sie mit einem Elektrowerkzeug im Freien arbeiten, verwenden Sie nur Verlängerungsleitungen, die auch für den Außenbereich geeignet sind.** Die Anwendung einer für den Außenbereich geeigneten Verlängerungsleitung verringert das Risiko eines elektrischen Schlages.
- f) **Wenn der Betrieb des Elektrowerkzeugs in feuchter Umgebung nicht vermeidbar ist, verwenden Sie einen Fehlerstromschutzschalter.** Der Einsatz eines Fehlerstromschutzschalters vermindert das Risiko eines elektrischen Schlages.

28.4 Sicherheit von Personen

- a) **Seien Sie aufmerksam, achten Sie darauf, was Sie tun, und gehen Sie mit Vernunft an die Arbeit mit einem Elektrowerkzeug. Benutzen Sie kein Elektrowerkzeug, wenn Sie müde sind oder unter dem Einfluss von Drogen, Alkohol oder Medikamenten stehen.** Ein Moment der Unachtsamkeit beim Gebrauch des Elektrowerkzeugs kann zu ernsthaften Verletzungen führen.
- b) **Tragen Sie persönliche Schutzausrüstung und immer eine Schutzbrille.** Das Tragen persönlicher Schutzausrüstung, wie Staubmaske, rutschfeste Sicherheitsschuhe, Schutzhelm oder Gehörschutz, je nach Art

- und Einsatz des Elektrowerkzeugs, verringert das Risiko von Verletzungen.
- c) **Vermeiden Sie eine unbeabsichtigte Inbetriebnahme. Vergewissern Sie sich, dass das Elektrowerkzeug ausgeschaltet ist, bevor Sie es an die Stromversorgung und/oder den Akku anschließen, es aufnehmen oder tragen.** Wenn Sie beim Tragen des Elektrowerkzeugs den Finger am Schalter haben oder das Elektrowerkzeug eingeschaltet an die Stromversorgung anschließen, kann dies zu Unfällen führen.
 - d) **Entfernen Sie Einstellwerkzeuge oder Schraubenschlüssel, bevor Sie das Elektrowerkzeug einschalten.** Ein Werkzeug oder Schlüssel, der sich in einem drehenden Teil des Elektrowerkzeugs befindet, kann zu Verletzungen führen.
 - e) **Vermeiden Sie eine abnormale Körperhaltung. Sorgen Sie für einen sicheren Stand und halten Sie jederzeit das Gleichgewicht.** Dadurch können Sie das Elektrowerkzeug in unerwarteten Situationen besser kontrollieren.
 - f) **Tragen Sie geeignete Kleidung. Tragen Sie keine weite Kleidung oder Schmuck. Halten Sie Haare und Kleidung fern von sich bewegenden Teilen.** Lockere Kleidung, Schmuck oder lange Haare können von sich bewegenden Teilen erfasst werden.
 - g) **Wenn Staubabsaug- und -auffangeinrichtungen montiert werden können, sind diese anzuschließen und richtig zu verwenden.** Verwendung einer Staubabsaugung kann Gefährdungen durch Staub verringern.
 - h) **Wiegen Sie sich nicht in falscher Sicherheit und setzen Sie sich nicht über die Sicherheitsregeln für Elektrowerkzeuge hinweg, auch wenn Sie nach vielfachem Gebrauch mit dem Elektrowerkzeug vertraut sind.** Achtloses Handeln kann binnen Sekundenbruchteilen zu schweren Verletzungen führen.
- sich nicht mehr ein- oder ausschalten lässt, ist gefährlich und muss repariert werden.
- c) **Ziehen Sie den Stecker aus der Steckdose und/oder entfernen Sie einen abnehmbaren Akku, bevor Sie Geräteeinstellungen vornehmen, Einsatzwerkzeugteile wechseln oder das Elektrowerkzeug weglegen.** Diese Vorsichtsmaßnahme verhindert den unbeabsichtigten Start des Elektrowerkzeugs.
 - d) **Bewahren Sie unbenutzte Elektrowerkzeuge außerhalb der Reichweite von Kindern auf. Lassen Sie keine Personen das Elektrowerkzeug benutzen, die mit diesem nicht vertraut sind oder diese Anweisungen nicht gelesen haben.** Elektrowerkzeuge sind gefährlich, wenn sie von unerfahrenen Personen benutzt werden.
 - e) **Pflegen Sie Elektrowerkzeuge und Einsatzwerkzeug mit Sorgfalt. Kontrollieren Sie, ob bewegliche Teile einwandfrei funktionieren und nicht klemmen, ob Teile gebrochen oder so beschädigt sind, dass die Funktion des Elektrowerkzeugs beeinträchtigt ist. Lassen Sie beschädigte Teile vor dem Einsatz des Elektrowerkzeugs reparieren.** Viele Unfälle haben ihre Ursache in schlecht gewarteten Elektrowerkzeugen.
 - f) **Halten Sie Schneidwerkzeuge scharf und sauber.** Sorgfältig gepflegte Schneidwerkzeuge mit scharfen Schneidkanten verklemmen sich weniger und sind leichter zu führen.
 - g) **Verwenden Sie Elektrowerkzeug, Einsatzwerkzeug, Einsatzwerkzeuge usw. entsprechend diesen Anweisungen. Berücksichtigen Sie dabei die Arbeitsbedingungen und die auszuführende Tätigkeit.** Der Gebrauch von Elektrowerkzeugen für andere als die vorgesehenen Anwendungen kann zu gefährlichen Situationen führen.
 - h) **Halten Sie Griffe und Griffflächen trocken, sauber und frei von Öl und Fett.** Rutschige Griffe und Griffflächen erlauben keine sichere Bedienung und Kontrolle des Elektrowerkzeugs in unvorhergesehenen Situationen.

28.5 Verwendung und Behandlung des Elektrowerkzeugs

- a) **Überlasten Sie das Elektrowerkzeug nicht. Verwenden Sie für Ihre Arbeit das dafür bestimmte Elektrowerkzeug.** Mit dem passenden Elektrowerkzeug arbeiten Sie besser und sicherer im angegebenen Leistungsreich.
- b) **Benutzen Sie kein Elektrowerkzeug, dessen Schalter defekt ist.** Ein Elektrowerkzeug, das

28.6 Verwendung und Behandlung des Akkuwerkzeugs

- a) **Laden Sie die Akkus nur mit Ladegeräten auf, die vom Hersteller empfohlen werden.** Durch ein Ladegerät, das für eine bestimmte Art von Akkus geeignet ist, besteht Brandge-