

SEA 20.0

STIHL



2 - 19	Gebrauchsanleitung
19 - 35	Instruction Manual
35 - 53	Manual de instrucciones
53 - 68	Skötselanvisning
68 - 84	Käyttöohje
84 - 100	Betjeningsvejledning
100 - 115	Bruksanvisning
115 - 132	Návod k použití
132 - 148	Használati utasítás
148 - 165	Instruções de serviço
165 - 185	Инструкция по эксплуатации
185 - 202	Instrukcja użytkowania
202 - 222	Ръководство за употреба
222 - 239	Instrucțiuni de utilizare



Inhaltsverzeichnis

1	Vorwort.....	2
2	Informationen zu dieser Gebrauchsanleitung.....	2
3	Übersicht.....	3
4	Sicherheitshinweise.....	4
5	Handsauger einsatzbereit machen.....	11
6	Akku laden und LEDs.....	11
7	Handsauger zusammenbauen.....	12
8	Akku einsetzen und herausnehmen.....	12
9	Handsauger einschalten und ausschalten.....	13
10	Handsauger und Akku prüfen.....	13
11	Mit dem Handsauger arbeiten.....	13
12	Nach dem Arbeiten.....	14
13	Transportieren.....	14
14	Aufbewahren.....	14
15	Reinigen.....	15
16	Reparieren.....	16
17	Störungen beheben.....	16
18	Technische Daten.....	17
19	Ersatzteile und Zubehör.....	18
20	Entsorgen.....	18
21	Produktinformation.....	18
22	Anschriften.....	19

1 Vorwort

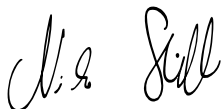
Liebe Kundin, lieber Kunde,

es freut uns, dass Sie sich für STIHL entschieden haben. Wir entwickeln und fertigen unsere Produkte in Spitzenqualität entsprechend der Bedürfnisse unserer Kunden. So entstehen Produkte mit hoher Zuverlässigkeit auch bei extremer Beanspruchung.

STIHL steht auch für Spitzenqualität beim Service. Unser Fachhandel gewährleistet kompetente Beratung und Einweisung sowie eine umfassende technische Betreuung.

STIHL bekennt sich ausdrücklich zu einem nachhaltigen und verantwortungsvollen Umgang mit der Natur. Diese Gebrauchsanleitung soll Sie unterstützen, Ihr STIHL Produkt über eine lange Lebensdauer sicher und umweltfreundlich einzusetzen.

Wir danken Ihnen für Ihr Vertrauen und wünschen Ihnen viel Freude mit Ihrem STIHL Produkt.



Dr. Nikolas Stihl

WICHTIG! VOR GEBRAUCH LESEN UND AUFBEWAHREN.

2 Informationen zu dieser Gebrauchsanleitung

2.1 Kennzeichnung der Warnhinweise im Text



WARNUNG

- Der Hinweis weist auf Gefahren hin, die zu schweren Verletzungen oder zum Tod führen können.
 - ▶ Die genannten Maßnahmen können schwere Verletzungen oder Tod vermeiden.

HINWEIS

- Der Hinweis weist auf Gefahren hin, die zu Sachschaden führen können.
 - ▶ Die genannten Maßnahmen können Sachschaden vermeiden.

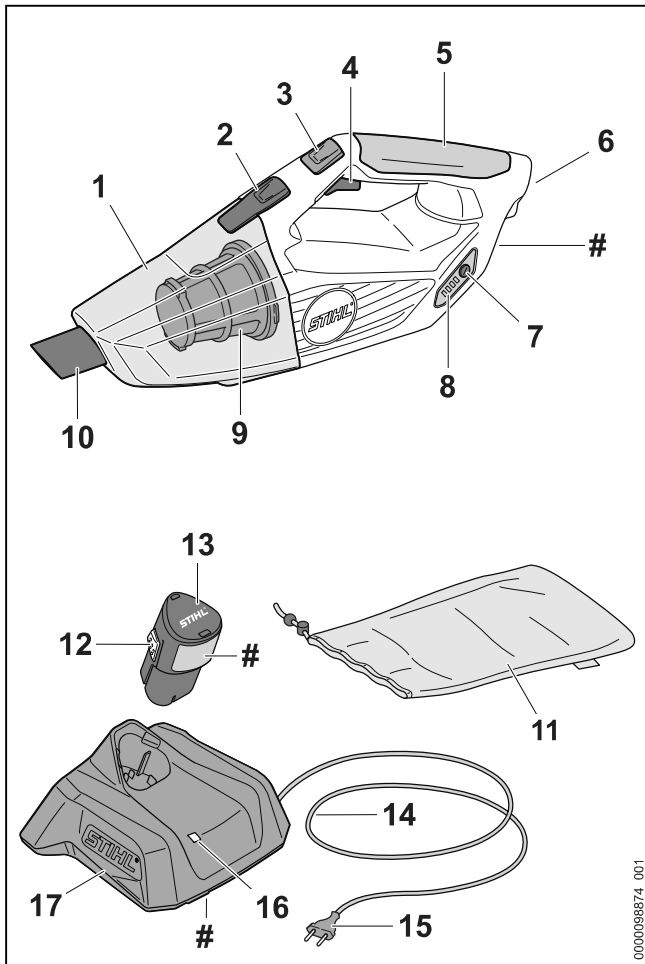
2.2 Symbole im Text



Dieses Symbol verweist auf ein Kapitel in dieser Gebrauchsanleitung.

3 Übersicht

3.1 Handsauger, Akku und Ladegerät

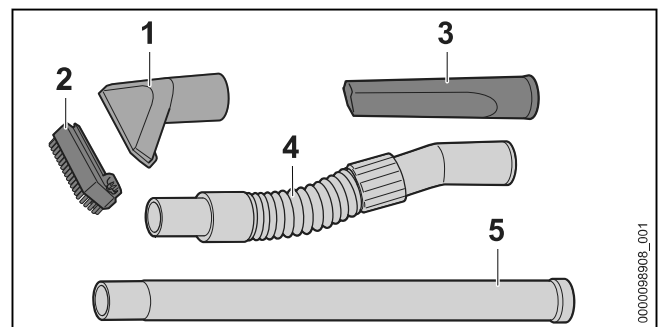


- 1 Behälter**
Der Behälter sammelt aufgesaugten Staub und Schmutz.
- 2 Sperrhebel**
Der Sperrhebel hält den Behälter am Handsauger.
- 3 Feststellgas-Taste**
Die Feststellgas-Taste arretiert die Saugkraft.
- 4 Schalthebel**
Der Schalthebel schaltet den Handsauger ein und aus.
- 5 Bedienungsgriff**
Der Bedienungsgriff dient zum Bedienen, Halten und Führen des Handsaugers.
- 6 Akku-Schacht**
Der Akku-Schacht nimmt den Akku auf.
- 7 Drucktaste**
Die Drucktaste aktiviert die LEDs am Handsauger.

- 8 LEDs**
Die LEDs zeigen den Ladezustand des Akkus und Störungen an.
- 9 Filter**
Der Filter filtert Staub und Schmutz aus der aufgesaugten Luft.
- 10 Düse**
Die Düse führt aufgesaugten Staub und Schmutz in den Behälter.
- 11 Tasche**
Die Tasche dient zum Transportieren und Aufbewahren des Handsaugers, des Akkus, des Ladegeräts und des Zubehörs.
- 12 Rasthaken**
Der Rasthaken hält den Akku im Akku-Schacht.
- 13 Akku**
Der Akku versorgt den Handsauger mit Energie.
- 14 Anschlussleitung**
Die Anschlussleitung verbindet das Ladegerät mit dem Netzstecker.
- 15 Netzstecker**
Der Netzstecker verbindet die Anschlussleitung mit einer Steckdose
- 16 LED**
Die LED zeigt den Status des Ladegeräts an.
- 17 Ladegerät**
Das Ladegerät lädt den Akku.

Leistungsschild mit Maschinenummer

3.2 Zubehör



- 1 Saugdüse**
Die Saugdüse dient zum Saugen von groben Schmutz.
- 2 Bürstenaufsatz**
Der Bürstenaufsatz dient zum Saugen von empfindlichen Oberflächen.
- 3 Fugendüse**
Die Fugendüse dient zum Saugen an schwer zugänglichen Stellen.

4 Saugschlauch

Der Saugschlauch dient zum Verlängern der angebauten Düse.

5 Verlängerungsrohr

Das Verlängerungsrohr dient zum Verlängern der angebauten Düsen.

3.3 Symbole

Die Symbole können auf dem Handsauger dem Akku und dem Ladegerät sein und bedeuten Folgendes:



Festschalter-Taste aktivieren.



Die LED leuchtet oder blinkt grün. Der Akku wird geladen.



Die LED blinkt rot. Zwischen dem Akku und dem Ladegerät besteht kein elektrischer Kontakt oder im Akku oder im Ladegerät besteht eine Störung.



Die Angabe neben dem Symbol weist auf den Energieinhalt des Akkus nach Spezifikation des Zellenherstellers hin. Der in der Anwendung zur Verfügung stehende Energieinhalt ist geringer.



Elektrogerät in einem geschlossenen und trockenen Raum betreiben.



Produkt nicht mit dem Hausmüll entsorgen.



Gebrauchsanleitung lesen, verstehen und aufbewahren.

4 Sicherheitshinweise

4.1 Warnsymbole

Die Warnsymbole auf dem Handsauger, dem Akku oder dem Ladegerät bedeuten Folgendes:



Sicherheitshinweise und deren Maßnahmen beachten.



Gebrauchsanleitung lesen, verstehen und aufbewahren.



Akku während Arbeitsunterbrechungen, des Transports, der Aufbewahrung, Wartung oder Reparatur herausnehmen.



Handsauger und Ladegerät vor Regen und Feuchtigkeit schützen.



Akku vor Hitze und Feuer schützen.



Akku vor Regen und Feuchtigkeit schützen und nicht in Flüssigkeiten tauchen.

4.2 Bestimmungsgemäße Verwendung

Der Handsauger STIHL SEA 20.0 dient zum Aufsaugen von trockenem Staub und Schmutz im hausnahen Bereich.

Der Handsauger darf bei Regen nicht verwendet werden.

Der Akku STIHL AS versorgt den Handsauger mit Energie.

Das Ladegerät STIHL AL 1 lädt den Akku STIHL AS.

⚠️ WARNUNG

- Akkus und Ladegeräte, die nicht von STIHL für den Handsauger freigegeben sind, können Brände und Explosionen auslösen. Personen können schwer verletzt oder getötet werden und Sachschaden kann entstehen.
 - ▶ Handsauger mit einem Akku STIHL AS verwenden.
 - ▶ **Akku STIHL AS mit einem Ladegerät STIHL AL 1 laden.**
- Falls der Handsauger der Akku oder das Ladegerät nicht bestimmungsgemäß verwendet werden, können Personen schwer verletzt oder getötet werden und Sachschaden kann entstehen.
 - ▶ Handsauger, Akku und Ladegerät so verwenden, wie es in dieser Gebrauchsanleitung beschrieben ist.

4.3 Anforderungen an den Benutzer

⚠️ WARNUNG

- Benutzer ohne eine Unterweisung können die Gefahren des Handsauger nicht erkennen oder nicht einschätzen. Der Benutzer oder andere Personen können schwer verletzt oder getötet werden.



▶ Gebrauchsanleitung lesen, verstehen und aufbewahren.

- ▶ Falls der Handsauger an eine andere Person weitergegeben wird: Gebrauchsanleitung mitgeben.
- ▶ Sicherstellen, dass der Benutzer folgende Anforderungen erfüllt:
 - Der Benutzer ist ausgeruht.
 - Der Benutzer ist körperlich, sensorisch und geistig fähig, den Handsauger zu bedienen und damit zu arbeiten.
 - Der Benutzer kann die Gefahren des Handsauger erkennen und einschätzen.
 - Der Benutzer ist volljährig oder der Benutzer wird entsprechend nationaler Regelungen unter Aufsicht in einem Beruf ausgebildet.
 - Der Benutzer hat eine Unterweisung von einem STIHL Fachhändler oder einer fachkundigen Person erhalten, bevor er das erste Mal den Handsauger verwendet.
 - Der Benutzer ist nicht durch Alkohol, Medikamente oder Drogen beeinträchtigt.
- ▶ Falls Unklarheiten bestehen: Einen STIHL Fachhändler aufsuchen.

4.4 Bekleidung und Ausstattung

▲ WARNUNG

- Während der Arbeit können lange Haare in den Handsauger hineingezogen werden. Der Benutzer kann schwer verletzt werden.
 - ▶ Lange Haare so zusammenbinden und so sichern, dass sie sich oberhalb der Schultern befinden.
- Während der Arbeit kann Staub aufgewirbelt werden. Eingeatmeter Staub kann die Gesundheit schädigen und allergische Reaktionen auslösen.

- ▶ Falls Staub aufgewirbelt wird: Eine Staubschutzmaske tragen.
- Ungeeignete Bekleidung kann sich im Handsauger verfangen. Benutzer ohne geeignete Bekleidung können schwer verletzt werden.
 - ▶ Eng anliegende Bekleidung tragen.
 - ▶ Schals und Schmuck ablegen.
- Falls der Benutzer ungeeignetes Schuhwerk trägt, kann er ausrutschen. Der Benutzer kann verletzt werden.
 - ▶ Festes, geschlossenes Schuhwerk mit griffiger Sohle tragen.

4.5 Arbeitsbereich und Umgebung

4.5.1 Arbeitsbereich und Umgebung

▲ WARNUNG

- Unbeteiligte Personen, Kinder und Tiere können die Gefahren des Handsaugers nicht erkennen und nicht einschätzen. Unbeteiligte Personen, Kinder und Tiere können schwer verletzt werden.
 - ▶ Unbeteiligte Personen, Kinder und Tiere aus dem Arbeitsbereich fernhalten.
 - ▶ Handsauger nicht unbeaufsichtigt lassen.
 - ▶ Sicherstellen, dass Kinder nicht mit dem Handsauger spielen können.
- Der Handsauger ist nicht wassergeschützt. Falls im Regen oder in feuchter Umgebung gearbeitet wird, kann es zu einem elektrischen Schlag kommen. Der Benutzer kann schwer verletzt oder getötet werden und der Handsauger kann beschädigt werden.
 - ▶ Nicht im Regen und nicht in feuchter Umgebung arbeiten.



- Elektrische Bauteile des Handsaugers können Funken erzeugen. Funken können in leicht brennbarer oder explosiver Umgebung Brände und Explosionen auslösen. Personen können schwer verletzt oder getötet werden und Sachschaden kann entstehen.
 - ▶ Nicht in einer leicht brennbaren und nicht in einer explosiven Umgebung arbeiten.
- Eingeatmete Abluft kann die Gesundheit schädigen und allergische Reaktionen auslösen.
 - ▶ Für eine ausreichende Belüftung sorgen.

- ▶ Länderabhängige Vorschriften zur Belüftung von Räumen und zur Luftwechselrate beachten.

4.5.2 Akku

⚠ WARNUNG

- Unbeteiligte Personen, Kinder und Tiere können die Gefahren des Akkus nicht erkennen und nicht einschätzen. Unbeteiligte Personen, Kinder und Tiere können schwer verletzt werden.
 - ▶ Unbeteiligte Personen, Kinder und Tiere fernhalten.
 - ▶ Akku nicht unbeaufsichtigt lassen.
 - ▶ Sicherstellen, dass Kinder nicht mit dem Akku spielen können.
- Der Akku ist nicht gegen alle Umgebungseinflüsse geschützt. Falls der Akku bestimmten Umgebungseinflüssen ausgesetzt ist, kann der Akku in Brand geraten, explodieren oder irreparabel beschädigt werden. Personen können schwer verletzt werden und Sachschaden kann entstehen.



- ▶ Akku vor Hitze und Feuer schützen.
- ▶ Akku nicht ins Feuer werfen.

- ▶ Akku nicht außerhalb der angegebenen Temperaturgrenzen laden, verwenden und aufbewahren, 18.5.



- ▶ Akku vor Regen und Feuchtigkeit schützen und nicht in Flüssigkeiten tauchen.

- ▶ Akku von metallischen Kleinteilen fernhalten.
- ▶ Akku nicht hohem Druck aussetzen.
- ▶ Akku nicht Mikrowellen aussetzen.
- ▶ Akku vor Chemikalien und vor Salzen schützen.

4.5.3 Ladegerät

⚠ WARNUNG

- Unbeteiligte Personen, Kinder können die Gefahren des Ladegeräts und des elektrischen Stroms nicht erkennen und nicht einschätzen. Unbeteiligte Personen, Kinder und Tiere können schwer verletzt oder getötet werden.
 - ▶ Unbeteiligte Personen, Kinder und Tiere fernhalten.

▶ Sicherstellen, dass Kinder nicht mit dem Ladegerät spielen können.

- Das Ladegerät ist nicht wassergeschützt. Falls im Regen oder in feuchter Umgebung gearbeitet wird, kann es zu einem elektrischen Schlag kommen. Der Benutzer kann verletzt werden und das Ladegerät kann beschädigt werden.



- ▶ Nicht im Regen und nicht in feuchter Umgebung betreiben.

- Das Ladegerät ist nicht gegen alle Umgebungseinflüsse geschützt. Falls das Ladegerät bestimmten Umgebungseinflüssen ausgesetzt ist, kann das Ladegerät in Brand geraten oder explodieren. Personen können schwer verletzt werden und Sachschaden kann entstehen.
 - ▶ Ladegerät in einem geschlossenen und trockenen Raum betreiben.
 - ▶ Ladegerät nicht in einer leicht brennbaren und nicht in einer explosiven Umgebung betreiben.
 - ▶ Ladegerät nicht auf einem leicht brennbaren Untergrund betreiben.
 - ▶ Ladegerät nicht außerhalb der angegebenen Temperaturgrenzen verwenden und aufbewahren, 18.5.
- Personen können über die Anschlussleitung stolpern. Personen können verletzt werden und das Ladegerät kann beschädigt werden.
 - ▶ Anschlussleitung flach auf dem Boden verlegen.

4.6 Sicherheitsgerechter Zustand

4.6.1 Sicherheitsgerechter Zustand

Der Handsauger ist im sicherheitsgerechten Zustand, falls folgende Bedingungen erfüllt sind:

- Der Handsauger ist unbeschädigt.
- Der Handsauger ist sauber und trocken.
- Die Bedienungselemente funktionieren und sind unverändert.
- Original STIHL Zubehör für diesen Handsauger ist angebaut.
- Das Zubehör ist richtig angebaut.

⚠ WARNUNG

- In einem nicht sicherheitsgerechten Zustand können Bauteile nicht mehr richtig funktionieren und Sicherheitseinrichtungen außer Kraft gesetzt werden. Personen können schwer verletzt oder getötet werden.
 - ▶ Mit einem unbeschädigten Handsauger arbeiten.


- ▶ Falls der Handsauger verschmutzt oder nass ist: Handsauger reinigen und trocknen lassen.
- ▶ Handsauger nicht verändern.
- ▶ Falls die Bedienelemente nicht funktionieren: Nicht mit dem Handsauger arbeiten.
- ▶ Mit eingebautem und unbeschädigtem Filter arbeiten.
- ▶ Original STIHL Zubehör für diesen Handsauger anbauen.
- ▶ Zubehör so anbauen, wie es in dieser Gebrauchsanleitung oder in der Gebrauchsanleitung des Zubehörs beschrieben ist.
- ▶ Abgenutzte oder beschädigte Hinweisschilder ersetzen.
- ▶ Gegenstände nicht in die Öffnungen des Handsaugers stecken.

4.6.2 Akku

Der Akku ist im sicherheitsgerechten Zustand, falls folgende Bedingungen erfüllt sind:

- Der Akku ist unbeschädigt.
- Der Akku ist sauber und trocken.
- Der Akku funktioniert und ist unverändert.

⚠ WARNUNG

- In einem nicht sicherheitsgerechten Zustand kann der Akku nicht mehr sicher funktionieren. Personen können schwer verletzt werden.
 - ▶ Mit einem unbeschädigten und funktionierenden Akku arbeiten.
 - ▶ Einen beschädigten oder defekten Akku nicht laden.
 - ▶ Falls der Akku verschmutzt ist: Akku reinigen.
 - ▶ Falls der Akku nass oder feucht ist: Akku trocknen lassen,  18.6.
 - ▶ Akku nicht verändern.
 - ▶ Gegenstände nicht in die Öffnungen des Akkus stecken.
 - ▶ Elektrische Kontakte des Akkus nicht mit metallischen Gegenständen verbinden und kurzschließen.
 - ▶ Akku nicht öffnen.
 - ▶ Abgenutzte oder beschädigte Hinweisschilder ersetzen.
- Aus einem beschädigten Akku kann Flüssigkeit austreten. Falls die Flüssigkeit mit der Haut oder den Augen in Kontakt kommt, können die Haut oder die Augen gereizt werden.
 - ▶ Kontakt mit der Flüssigkeit vermeiden.
 - ▶ Falls Kontakt mit der Haut aufgetreten ist: Betroffene Hautstellen mit reichlich Wasser und Seife abwaschen.

- ▶ Falls Kontakt mit den Augen aufgetreten ist: Augen mindestens 15 Minuten mit reichlich Wasser spülen und einen Arzt aufsuchen.
- Ein beschädigter oder defekter Akku kann ungewöhnlich riechen, rauchen oder brennen. Personen können schwer verletzt oder getötet werden und Sachschaden kann entstehen.
 - ▶ Falls der Akku ungewöhnlich riecht oder raucht: Akku nicht verwenden und von brennbaren Stoffen fernhalten.
 - ▶ Falls der Akku brennt: Versuchen, den Akku mit einem Feuerlöscher oder Wasser zu löschen.

4.6.3 Ladegerät

Das Ladegerät ist im sicherheitsgerechten Zustand, falls folgende Bedingungen erfüllt sind:

- Das Ladegerät ist unbeschädigt.
- Das Ladegerät ist sauber und trocken.

⚠ WARNUNG

- In einem nicht sicherheitsgerechten Zustand können Bauteile nicht mehr richtig funktionieren und Sicherheitseinrichtungen außer Kraft gesetzt werden. Personen können schwer verletzt oder getötet werden.
 - ▶ Ein unbeschädigtes Ladegerät verwenden.
 - ▶ Falls das Ladegerät verschmutzt oder nass ist: Ladegerät reinigen und trocknen lassen.
 - ▶ Ladegerät nicht verändern.
 - ▶ Gegenstände nicht in die Öffnungen des Ladegeräts stecken.
 - ▶ Elektrische Kontakte des Ladegeräts nicht mit metallischen Gegenständen verbinden und kurzschließen.
 - ▶ Ladegerät nicht öffnen.

4.7 Arbeiten

⚠ WARNUNG

- Der Benutzer kann in bestimmten Situationen nicht mehr konzentriert arbeiten. Der Benutzer kann stolpern, fallen und schwer verletzt werden.
 - ▶ Ruhig und überlegt arbeiten.
 - ▶ Falls die Lichtverhältnisse und Sichtverhältnisse schlecht sind: Nicht mit dem Handsauger arbeiten.
 - ▶ Handsauger alleine bedienen.
 - ▶ Auf Hindernisse achten.
 - ▶ Auf dem Boden stehend arbeiten und das Gleichgewicht halten.
 - ▶ Falls Ermüdungserscheinungen auftreten: Eine Arbeitspause einlegen.
- Falls sich der Handsauger während der Arbeit verändert oder sich ungewohnt verhält, kann

der Handsauger in einem nicht sicherheitsgerechten Zustand sein. Personen können schwer verletzt werden und Sachschaden kann entstehen.

- ▶ Arbeit beenden, Akku herausnehmen und einen STIHL Fachhändler aufsuchen.
- ▶ Handsauger stehend betreiben.
- ▶ Handsauger nicht abdecken um für einen ausreichenden Austausch der Kühlluft zu sorgen.

4.8 Laden

⚠ WARNUNG

- Während des Ladens kann ein beschädigtes oder ein defektes Ladegerät ungewöhnlich riechen oder rauchen. Personen können verletzt werden und Sachschaden kann entstehen.
 - ▶ Netzstecker aus der Steckdose ziehen.
- Das Ladegerät kann bei unzureichender Wärmeabfuhr überhitzen und einen Brand auslösen. Personen können schwer verletzt oder getötet werden und Sachschaden kann entstehen.
 - ▶ Ladegerät nicht abdecken.

4.9 Elektrisch anschließen

Kontakt mit stromführenden Bauteilen kann durch folgende Ursachen entstehen:

- Die Anschlussleitung oder die Verlängerungsleitung ist beschädigt.
- Der Netzstecker der Anschlussleitung oder der Verlängerungsleitung ist beschädigt.
- Die Steckdose ist nicht richtig installiert.

⚠ GEFAHR


- Kontakt mit stromführenden Bauteilen kann zu einem Stromschlag führen. Der Benutzer kann schwer verletzt oder getötet werden.
 - ▶ Sicherstellen, dass die Anschlussleitung, Verlängerungsleitung und deren Netzstecker unbeschädigt sind.



Falls die Anschlussleitung oder die Verlängerungsleitung beschädigt ist:

- ▶ Beschädigte Stelle nicht berühren.
- ▶ Netzstecker aus der Steckdose ziehen.

- ▶ Anschlussleitung, Verlängerungsleitung und deren Netzstecker mit trockenen Händen anfassen.
- ▶ Netzstecker der Anschlussleitung oder Verlängerungsleitung in eine richtig installierte und abgesicherte Steckdose mit Schutzkontakt stecken.
- ▶ Ladegerät über einen Fehlerstrom-Schutzschalter (30 mA, 30 ms) anschließen.

- Eine beschädigte oder ungeeignete Verlängerungsleitung kann zu einem elektrischen Schlag führen. Personen können schwer verletzt oder getötet werden.
 - ▶ Eine Verlängerungsleitung mit dem richtigen Leitungsquerschnitt verwenden,  18.4.

⚠ WARNUNG

- Während des Ladens kann eine falsche Netzspannung oder eine falsche Netzfrequenz zu einer Überspannung in dem Ladegerät führen. Das Ladegerät kann beschädigt werden.
 - ▶ Sicherstellen, dass die Netzspannung und die Netzfrequenz des Stromnetzes mit den Angaben auf dem Leistungsschild des Ladegeräts übereinstimmen.
- Falls das Ladegerät an eine Mehrfachsteckdose angeschlossen ist, können während des Ladens elektrische Bauteile überlastet werden. Die elektrischen Bauteile können sich erwärmen und einen Brand auslösen. Personen können sich schwer verletzen oder getötet werden und Sachschaden kann entstehen.
 - ▶ Sicherstellen, dass die Leistungsangaben auf der Mehrfachsteckdose durch die Angaben auf dem Leistungsschild des Ladegeräts und aller an die Mehrfachsteckdose angeschlossener Elektrogeräte in Summe nicht überschritten werden.
- Eine falsch verlegte Anschlussleitung und Verlängerungsleitung kann beschädigt werden und Personen können darüber stolpern. Personen können verletzt werden und die Anschlussleitung oder Verlängerungsleitung kann beschädigt werden.
 - ▶ Anschlussleitung und Verlängerungsleitung so verlegen und kennzeichnen, dass Personen nicht stolpern können.
 - ▶ Anschlussleitung und Verlängerungsleitung so verlegen, dass sie nicht gespannt oder verwickelt sind.
 - ▶ Anschlussleitung und Verlängerungsleitung so verlegen, dass sie nicht beschädigt, geknickt oder gequetscht werden oder scheuern.
 - ▶ Anschlussleitung und Verlängerungsleitung vor Hitze, Öl und Chemikalien schützen.
 - ▶ Anschlussleitung und Verlängerungsleitung auf einem trockenen Untergrund verlegen.
- Während der Arbeit erwärmt sich die Verlängerungsleitung. Wenn die Wärme nicht abfließen kann, kann die Wärme einen Brand auslösen.
 - ▶ Falls eine Kabeltrommel verwendet wird: Kabeltrommel vollständig abwickeln.

- Falls elektrische Leitungen und Rohre in der Wand verlaufen, können diese beschädigt werden, wenn das Ladegerät an der Wand montiert wird. Kontakt mit elektrischen Leitungen kann zu einem Stromschlag führen. Personen können schwer verletzt werden und Sachschaden kann entstehen.
 - ▶ Sicherstellen, dass an der vorgesehenen Stelle keine elektrische Leitungen und Rohre in der Wand verlaufen.
- Falls das Ladegerät nicht wie in dieser Gebrauchsanleitung beschrieben an der Wand montiert ist, kann das Ladegerät oder der Akku herunterfallen oder das Ladegerät zu heiß werden. Personen können verletzt werden und Sachschaden kann entstehen.
 - ▶ Ladegerät so an eine Wand montieren, wie es in dieser Gebrauchsanleitung beschrieben ist.
- Falls das Ladegerät mit eingesetztem Akku an eine Wand montiert wird, kann der Akku aus dem Ladegerät fallen. Personen können verletzt werden und Sachschaden kann entstehen.
 - ▶ Zuerst Ladegerät an die Wand montieren und dann Akku einsetzen.

4.10 Transportieren

4.10.1 Handsauger

⚠ WARNUNG

- Während des Transports kann der Handsauger umkippen oder sich bewegen. Personen können verletzt werden und Sachschaden kann entstehen.



- ▶ Akku herausnehmen.

- ▶ Handsauger in der mitgelieferten Tasche transportieren.
- ▶ Falls im Lieferumfang keine Tasche enthalten ist: Handsauger mit Spanngurten, Riemen oder einem Netz so sichern, dass er nicht umkippen und sich nicht bewegen kann.

4.10.2 Akku

⚠ WARNUNG

- Der Akku ist nicht gegen alle Umgebungseinflüsse geschützt. Falls der Akku bestimmten Umgebungseinflüssen ausgesetzt ist, kann der Akku beschädigt werden und Sachschaden kann entstehen.

- ▶ Einen beschädigten Akku nicht transportieren.
- ▶ Falls im Lieferumfang eine Tasche enthalten ist: Akku in der mitgelieferten Tasche transportieren.
- Während des Transports kann der Akku umkippen oder sich bewegen. Personen können verletzt werden und Sachschaden kann entstehen.
 - ▶ Akku in der Verpackung so verpacken, dass er sich nicht bewegen kann.
 - ▶ Verpackung so sichern, dass sie sich nicht bewegen kann.

4.10.3 Ladegerät

⚠ WARNUNG

- Während des Transports kann das Ladegerät umkippen oder sich bewegen. Personen können verletzt werden und Sachschaden kann entstehen.
 - ▶ Netzstecker aus der Steckdose ziehen.
 - ▶ Akku herausnehmen.
 - ▶ Ladegerät in der mitgelieferten Tasche transportieren.
 - ▶ Falls im Lieferumfang keine Tasche enthalten ist: Ladegerät mit Spanngurten, Riemen oder einem Netz so sichern, dass es nicht umkippen und sich nicht bewegen kann.
- Die Anschlussleitung ist nicht dafür bestimmt, das Ladegerät daran zu tragen. Die Anschlussleitung und das Ladegerät können beschädigt werden.
 - ▶ Anschlussleitung aufwickeln und am Ladegerät befestigen.

4.11 Aufbewahren

4.11.1 Handsauger

⚠ WARNUNG

- Kinder können die Gefahren des Handsauger nicht erkennen und nicht einschätzen. Kinder können schwer verletzt werden.



- ▶ Akku herausnehmen.

- ▶ Handsauger außerhalb der Reichweite von Kindern aufbewahren.
- Die elektrischen Kontakte am Handsauger und metallische Bauteile können durch Feuchtigkeit korrodieren. Der Handsauger kann beschädigt werden.



- ▶ Akku herausnehmen.

- ▶ Handsauger sauber und trocken aufbewahren.

4.11.2 Akku

⚠ WARNUNG

- Kinder können die Gefahren des Akkus nicht erkennen und nicht einschätzen. Kinder können schwer verletzt werden.
 - ▶ Akku außerhalb der Reichweite von Kindern aufbewahren.
- Der Akku ist nicht gegen alle Umgebungseinflüsse geschützt. Falls der Akku bestimmten Umgebungseinflüssen ausgesetzt ist, kann der Akku irreparabel beschädigt werden.
 - ▶ Akku sauber und trocken aufbewahren.
 - ▶ Akku in einem geschlossenen Raum aufbewahren.
 - ▶ Akku getrennt vom Handsauger aufbewahren.
 - ▶ Falls der Akku im Ladegerät aufbewahrt wird: Netzstecker ziehen und den Akku mit einem Ladezustand zwischen 40 % und 60 % (2 grün leuchtende LEDs) aufbewahren.
 - ▶ Akku nicht außerhalb der angegebenen Temperaturgrenzen aufbewahren, 18.5.

4.11.3 Ladegerät

⚠ WARNUNG

- Kinder können die Gefahren eines Ladegeräts nicht erkennen und nicht einschätzen. Kinder können schwer verletzt oder getötet werden.
 - ▶ Netzstecker ziehen.
 - ▶ Ladegerät außerhalb der Reichweite von Kindern aufbewahren.
- Das Ladegerät ist nicht gegen alle Umgebungseinflüsse geschützt. Falls das Ladegerät bestimmten Umgebungseinflüssen ausgesetzt ist, kann das Ladegerät beschädigt werden.
 - ▶ Netzstecker ziehen.
 - ▶ Falls das Ladegerät warm ist: Ladegerät abkühlen lassen.
 - ▶ Ladegerät sauber und trocken aufbewahren.
 - ▶ Ladegerät in einem geschlossenen Raum aufbewahren.
 - ▶ Ladegerät nicht außerhalb der angegebenen Temperaturgrenzen aufbewahren, 18.5.

- Die Anschlussleitung ist nicht dafür bestimmt, das Ladegerät daran zu tragen oder aufzuhängen. Die Anschlussleitung und das Ladegerät können beschädigt werden.
 - ▶ Ladegerät am Gehäuse greifen und festhalten. Eine Griffmulde zum einfachen Anheben des Ladegeräts ist am Ladegerät angebracht.
 - ▶ Ladegerät an der Wandhalterung aufhängen.

4.12 Reinigen, Warten und Reparieren

⚠ WARNUNG

- Falls während der Reinigung, Wartung oder Reparatur der Akku eingesetzt ist, kann der Handsauger unbeabsichtigt eingeschaltet werden. Personen können schwer verletzt werden und Sachschaden kann entstehen.



- ▶ Akku herausnehmen.

- Scharfe Reinigungsmittel, das Reinigen mit einem Wasserstrahl oder spitzen Gegenständen können den Handsauger, den Akku und das Ladegerät beschädigen. Falls der Handsauger, der Akku oder das Ladegerät nicht richtig gereinigt werden, können Bauteile nicht mehr richtig funktionieren und Sicherheitseinrichtungen außer Kraft gesetzt werden. Personen können schwer verletzt werden.
 - ▶ Handsauger, Akku und Ladegerät so reinigen, wie es in dieser Gebrauchsanleitung beschrieben ist.
- Falls der Handsauger, Akku und das Ladegerät nicht richtig gewartet oder repariert werden, können Bauteile nicht mehr richtig funktionieren und Sicherheitseinrichtungen außer Kraft gesetzt werden. Personen können schwer verletzt oder getötet werden.
 - ▶ Handsauger, Akku und Ladegerät nicht selbst warten oder reparieren.
 - ▶ Falls der Handsauger der Akku oder das Ladegerät gewartet oder repariert werden müssen: Einen STIHL Fachhändler aufsuchen.

5 Handsauger einsatzbereit machen

5.1 Handsauger einsatzbereit machen

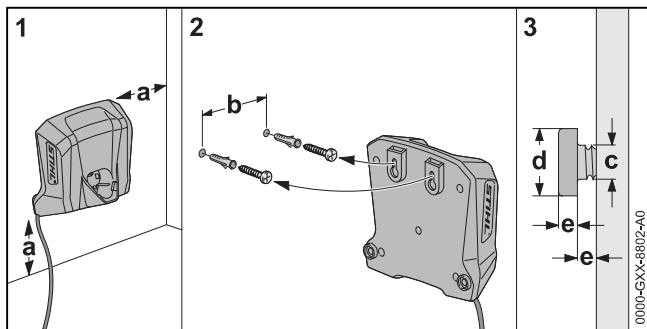
Vor jedem Arbeitsbeginn müssen folgende Schritte durchgeführt werden:

- ▶ Sicherstellen, dass sich folgende Bauteile im sicherheitsgerechten Zustand befinden:
 - Handsauger, 4.6.1.
 - Akku, 4.6.2.
 - Ladegerät, 4.6.3.
- ▶ Akku prüfen, 10.2.
- ▶ Akku vollständig laden, 6.2.
- ▶ Handsauger reinigen, 15.1
- ▶ Bedienelemente prüfen, 10.1.
- ▶ Falls die Schritte nicht durchgeführt werden können: Handsauger nicht verwenden und einen STIHL Fachhändler aufsuchen.

6 Akku laden und LEDs

6.1 Ladegerät an eine Wand montieren

Das Ladegerät kann an eine Wand montiert werden.



▶ Ladegerät so an eine Wand montieren, dass folgende Bedingungen erfüllt sind:

- Geeignetes Befestigungsmaterial wird verwendet.
- Das Ladegerät ist waagrecht. Folgende Maße sind eingehalten:
 - a = mindestens 100 mm
 - b = 54 mm
 - c = 4,5 mm
 - d = 9 mm
 - e = 2,5 mm

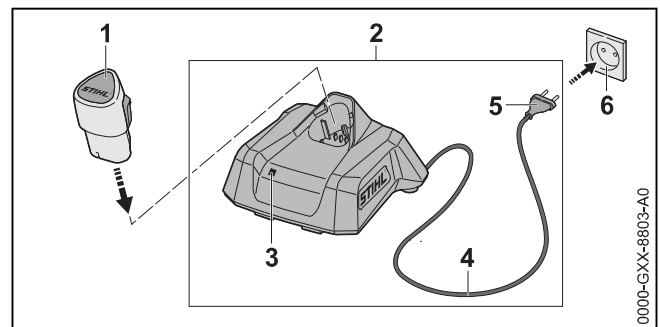
6.2 Akku laden

Die Ladezeit hängt von verschiedenen Einflüssen ab, z. B. von der Temperatur des Akkus oder

von der Umgebungstemperatur. Für eine optimale Leistungsfähigkeit die empfohlenen Temperaturbereiche beachten, 18.6. Die tatsächliche Ladezeit kann von der angegebenen Ladezeit abweichen. Die Ladezeit ist unter www.stihl.com/charging-times angegeben.

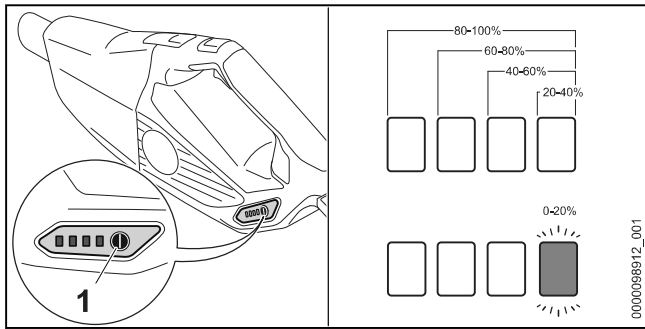
Wenn der Netzstecker in einer Steckdose eingesteckt ist und der Akku in das Ladegerät eingesetzt wird, startet der Ladevorgang automatisch. Wenn der Akku vollständig geladen ist, schaltet sich das Ladegerät automatisch ab.

Während des Ladens erwärmen sich der Akku und das Ladegerät.



- ▶ Netzstecker (5) in eine gut zugängliche Steckdose (6) stecken. Das Ladegerät (2) führt einen Selbsttest durch. Die LED (3) leuchtet ca. 1 Sekunde lang grün und ca. 1 Sekunde lang rot.
- ▶ Anschlussleitung (4) verlegen.
- ▶ Akku (1) in die Führungen des Ladegeräts (2) einsetzen und bis zum Anschlag drücken. Die LED (3) leuchtet oder blinkt grün. Der Akku (2) wird geladen.
- ▶ Falls die LED (3) nicht mehr leuchtet: Der Akku (1) ist vollständig geladen und kann aus dem Ladegerät (2) herausgenommen werden.
- ▶ Falls das Ladegerät (2) nicht mehr verwendet wird: Netzstecker (5) aus der Steckdose (6) ziehen.

6.3 Ladezustand anzeigen



- ▶ Akku einsetzen.
- ▶ Drucktaste (1) drücken.
Die LEDs leuchten ca. 5 Sekunden lang grün und zeigen den Ladezustand an.
- ▶ Falls die rechte LED grün blinkt: Akku laden.

6.4 LEDs am Handsauger

Die LEDs können den Ladezustand des Akkus oder Störungen anzeigen. Die LEDs können grün oder rot leuchten oder blinken.

Falls die LEDs grün leuchten oder blinken, wird der Ladezustand angezeigt.

- ▶ Falls die LEDs rot leuchten oder blinken: Störungen beheben, [17.1](#).
Im Handsauger oder im Akku besteht eine Störung.

6.5 LED am Ladegerät

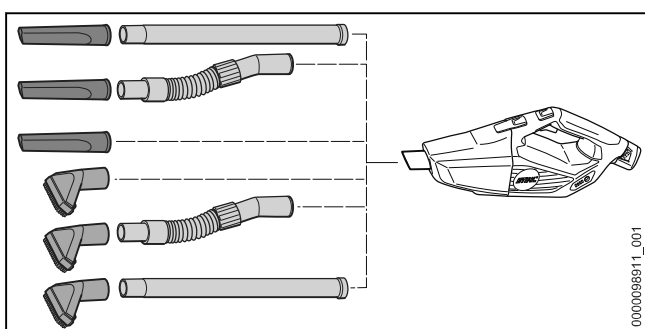
Die LED zeigt den Status des Ladegeräts oder Störungen an. Die LED kann grün oder rot leuchten oder blinken.

Falls die LED grün leuchtet oder blinkt, wird der Akku geladen.

- ▶ Falls die LED rot leuchtet oder blinkt: Störungen beheben, [17](#).
Im Ladegerät oder im Akku besteht eine Störung.

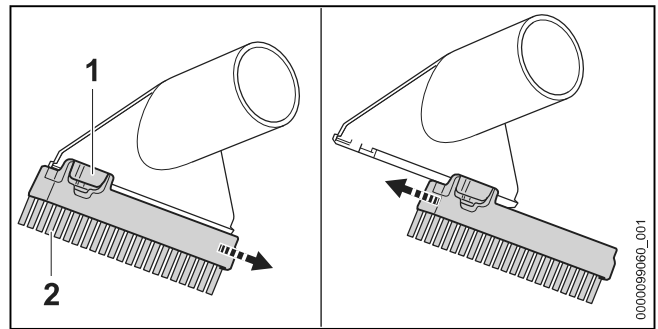
7 Handsauger zusammenbauen

7.1 Zubehör anbauen



- ▶ Zubehör zusammenstecken und an die Düse anbauen.

Bürstenaufsatz abbauen und anbauen



Bürstenaufsatz abbauen:

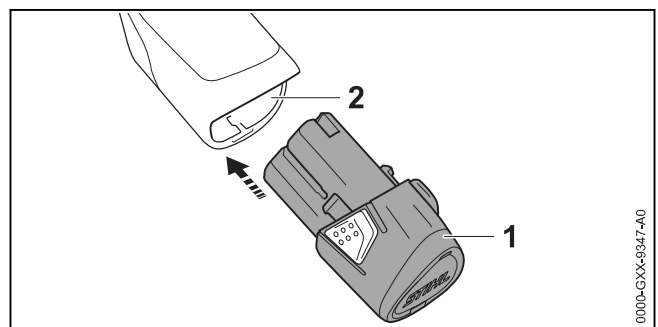
- ▶ Rasthebel (1) drücken und gedrückt halten.
- ▶ Bürstenaufsatz (2) abnehmen.

Bürstenaufsatz anbauen:

- ▶ Bürstenaufsatz (1) bis zum Anschlag in die Führungen an der Saugdüse schieben.
Der Bürstenaufsatz rastet hörbar ein.

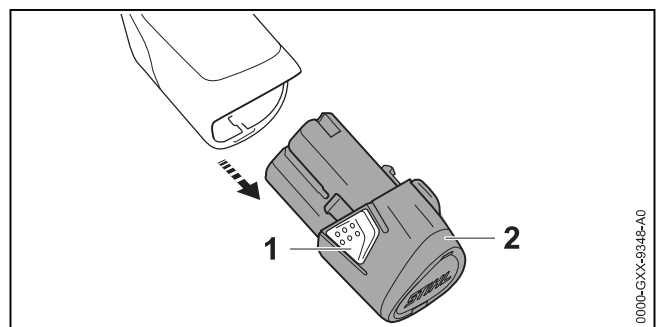
8 Akku einsetzen und herausnehmen

8.1 Akku einsetzen



- ▶ Akku (1) bis zum Anschlag in den Akku-Schacht (2) drücken.
Der Akku (1) rastet mit einem Klick ein.

8.2 Akku herausnehmen

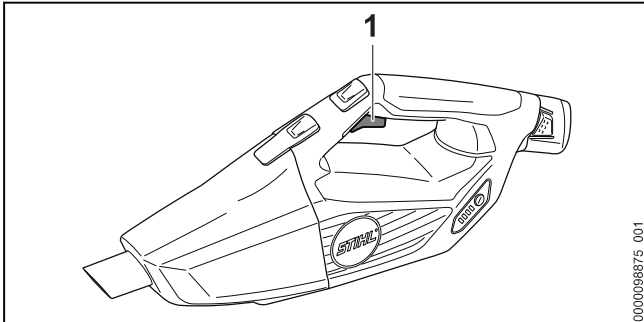


- ▶ Beide Rasthaken (1) drücken.
Der Akku (2) ist entriegelt und kann herausgenommen werden.

9 Handsauger einschalten und ausschalten

9.1 Handsauger einschalten

- ▶ Handsauger mit einer Hand am Bedienungsgrieffs so festhalten, dass der Daumen den Bedienungsgrieff umschließt.



- ▶ Schalthebel (1) mit dem Zeigefinger drücken und gedrückt halten. Der Handsauger beschleunigt und das Sauggut wird angesaugt.

9.2 Handsauger ausschalten

- ▶ Schalthebel loslassen. Das Sauggut wird nicht mehr angesaugt.
- ▶ Falls weiterhin Sauggut angesaugt wird: Akku herausnehmen und einen STIHL Fachhändler aufsuchen. Der Handsauger ist defekt.

10 Handsauger und Akku prüfen

10.1 Bedienungselemente prüfen

Schalthebel

- ▶ Akku herausnehmen.
- ▶ Schalthebel drücken.
- ▶ Falls der Schalthebel schwergängig ist oder nicht in die Ausgangsposition zurückfedert: Handsauger nicht verwenden und einen STIHL Fachhändler aufsuchen. Der Schalthebel ist defekt.

Handsauger einschalten

- ▶ Akku einsetzen.
- ▶ Schalthebel drücken und gedrückt halten. Sauggut wird angesaugt.
- ▶ Falls 3 LEDs rot blinken: Akku herausnehmen und einen STIHL Fachhändler aufsuchen. Im Handsauger besteht eine Störung.
- ▶ Schalthebel loslassen. Sauggut wird nicht mehr angesaugt.
- ▶ Falls weiterhin Sauggut angesaugt wird: Akku herausnehmen und einen STIHL Fachhändler aufsuchen.

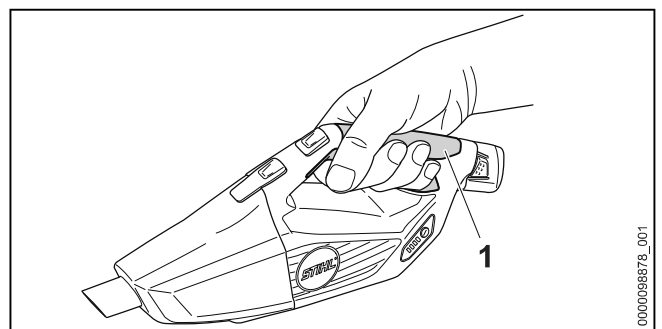
Der Handsauger ist defekt.

10.2 Akku prüfen

- ▶ Akku einsetzen.
- ▶ Drucktaste am Handsauger drücken. Die LEDs leuchten oder blinken.
- ▶ Falls die LEDs nicht leuchten oder blinken: Handsauger und Akku nicht verwenden und einen STIHL Fachhändler aufsuchen. Im Handsauger oder im Akku besteht eine Störung.

11 Mit dem Handsauger arbeiten

11.1 Handsauger halten und führen



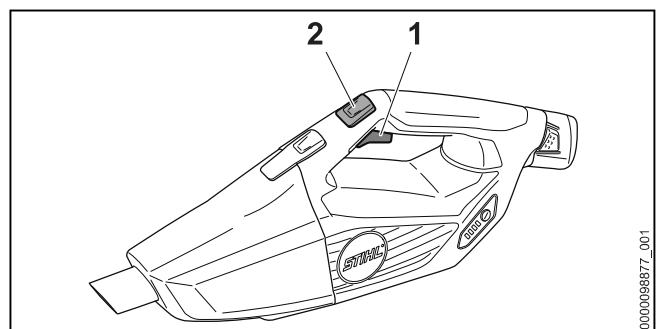
- ▶ Handsauger mit einer Hand am Bedienungsgrieff (1) so festhalten und führen, dass der Daumen den Bedienungsgrieff umschließt.

11.2 Staub und Schmutz saugen

- ▶ Handsauger einschalten.
- ▶ Handsauger mit einer Hand am Bedienungsgrieff halten und entweder direkt oder mit einem angebauten Zubehör saugen.

Für eine optimale Leistungsfähigkeit die empfohlenen Temperaturbereiche beachten, 18.6.

11.3 Feststellgas aktivieren und deaktivieren




- ▶ Handsauger einschalten.
- ▶ Feststellgas-Taste (2) drücken. Die Saugkraft ist arretiert. Der Schalthebel kann losgelassen werden.

Um das Feststellgas zu deaktivieren: Schalthebel (1) drücken.

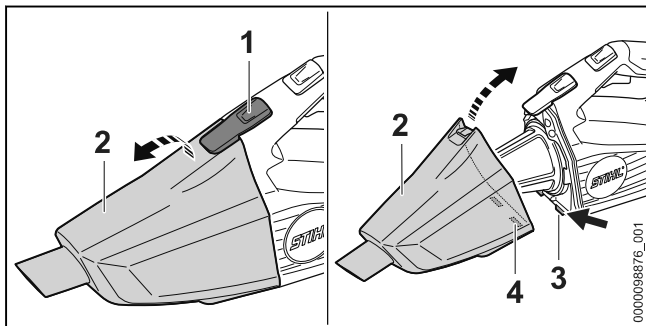
12 Nach dem Arbeiten

12.1 Nach dem Arbeiten

- ▶ Handsauger ausschalten und Akku herausnehmen.
- ▶ Falls der Handsauger nass ist: Handsauger trocknen lassen.
- ▶ Falls der Akku nass oder feucht ist: Akku trocknen lassen,  18.6.
- ▶ Handsauger reinigen.
- ▶ Akku reinigen.

12.2 Behälter leeren

- ▶ Handsauger ausschalten und Akku herausnehmen.



- ▶ Sperrhebel (1) drücken und Behälter (2) entnehmen.
 - ▶ Behälter leeren und Inhalt vorschriftsmäßig entsorgen.
 - ▶ Behälter (2) so ansetzen, dass die Rastnasen (3) in die Aussparungen (4) greifen.
 - ▶ Behälter (2) zuklappen.
- Der Behälter (2) rastet hörbar ein.

13 Transportieren

13.1 Handsauger transportieren

- ▶ Handsauger ausschalten und Akku herausnehmen.

Handsauger tragen

- ▶ Handsauger mit einer Hand am Bedienungsgriff tragen.

Handsauger in einem Fahrzeug transportieren

- ▶ Handsauger in der mitgelieferten Tasche transportieren.
- ▶ Tasche so sichern, dass die Tasche nicht umkippen und sich nicht bewegen kann.

13.2 Akku transportieren

- ▶ Handsauger ausschalten und Akku herausnehmen.

- ▶ Sicherstellen, dass der Akku im sicherheitsgerechten Zustand ist.
- ▶ Akku in der mitgelieferten Tasche verpacken.
- ▶ Falls keine Tasche im Lieferumfang enthalten ist: Akku so verpacken, dass er sich in der Verpackung nicht bewegen kann.
- ▶ Verpackung so sichern, dass sie sich nicht bewegen kann.

Der Akku unterliegt den Anforderungen zum Transport gefährlicher Güter. Der Akku ist als UN 3480 (Lithium-Ionen-Batterien) eingestuft und wurde gemäß UN Handbuch Prüfungen und Kriterien Teil III, Unterabschnitt 38.3 geprüft.

Die Transportvorschriften sind unter www.stihl.com/safety-data-sheets angegeben.

13.3 Ladegerät transportieren

- ▶ Netzstecker aus der Steckdose ziehen.
- ▶ Akku herausnehmen.
- ▶ Anschlussleitung aufwickeln und am Ladegerät befestigen.
- ▶ Falls das Ladegerät in einem Fahrzeug transportiert wird:
 - ▶ Ladegerät in der mitgelieferten Tasche transportieren.
 - ▶ Tasche so sichern, dass die Tasche nicht umkippen und sich nicht bewegen kann.
 - ▶ Falls im Lieferumfang keine Tasche enthalten ist: Ladegerät so sichern, dass das Ladegerät nicht umkippen und sich nicht bewegen kann.


14 Aufbewahren

14.1 Handsauger aufbewahren

- ▶ Handsauger ausschalten und Akku herausnehmen.
- ▶ Handsauger so aufbewahren, dass folgende Bedingungen erfüllt sind:
 - Der Handsauger ist außerhalb der Reichweite von Kindern.
 - Der Handsauger ist sauber und trocken.

14.2 Akku aufbewahren

STIHL empfiehlt, den Akku in einem Ladezustand zwischen 40 % und 60 % (2 grün leuchtende LEDs) aufzubewahren.

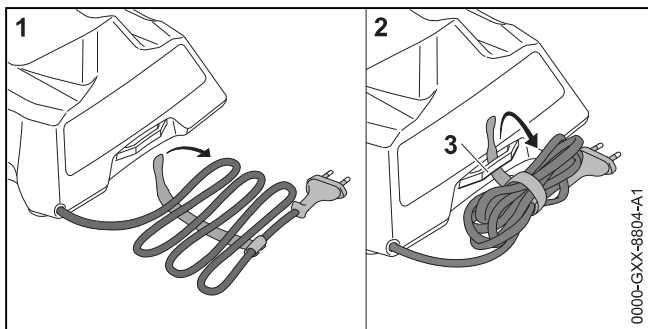
- ▶ Akku so aufbewahren, dass folgende Bedingungen erfüllt sind:
 - Der Akku ist außerhalb der Reichweite von Kindern.
 - Der Akku ist sauber und trocken.
 - Der Akku ist in einem geschlossenen Raum.
 - Der Akku ist getrennt vom Handsauger.
 - Falls der Akku im Ladegerät aufbewahrt wird: Netzstecker ziehen und den Akku mit einem Ladezustand zwischen 40 % und 60 % (2 grün leuchtende LEDs) aufbewahren.
 - Der Akku ist nicht außerhalb der angegebenen Temperaturgrenzen aufbewahrt,  18.5.

HINWEIS


- Falls der Akku nicht so aufbewahrt wird, wie es in dieser Gebrauchsanleitung beschrieben ist, kann sich der Akku tiefentladen und dadurch irreparabel beschädigt werden.
 - ▶ Einen entladenen Akku vor dem Aufbewahren laden. STIHL empfiehlt den Akku in einem Ladezustand zwischen 40 % und 60 % (2 grün leuchtende LEDs) aufzubewahren.
 - ▶ Akku getrennt vom Handsauger aufbewahren.

14.3 Ladegerät aufbewahren

- ▶ Netzstecker aus der Steckdose ziehen.



- ▶ Anschlussleitung aufwickeln und am Ladegerät befestigen.
- ▶ Ladegerät so aufbewahren, dass folgende Bedingungen erfüllt sind:
 - Das Ladegerät ist außerhalb der Reichweite von Kindern.
 - Das Ladegerät ist sauber und trocken.
 - Das Ladegerät ist in einem geschlossenen Raum.
 - Das Ladegerät ist nicht an der Anschlussleitung oder an der Halterung (3) für die Anschlussleitung aufgehängt.

- Das Ladegerät ist nicht außerhalb der angegebenen Temperaturgrenzen aufbewahrt,  18.5.

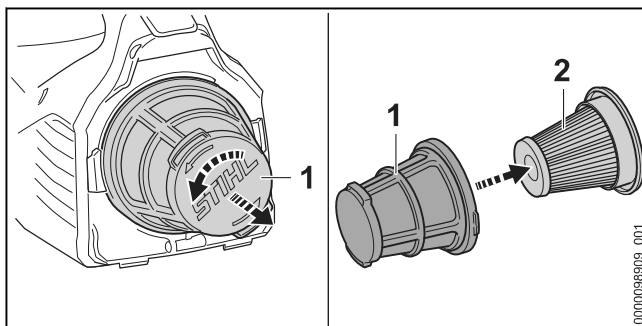
15 Reinigen

15.1 Handsauger und Zubehör reinigen

- ▶ Handsauger ausschalten und Akku herausnehmen.
- ▶ Handsauger und Zubehör mit einem feuchten Tuch reinigen.
- ▶ Lüftungsschlitze mit einem Pinsel reinigen.

15.2 Filter reinigen

- ▶ Handsauger ausschalten und Akku herausnehmen.
- ▶ Behälter entnehmen.



- ▶ Filterkorb (1) gegen den Uhrzeigersinn drehen und abnehmen.
- ▶ Papierfilter (2) entnehmen.
- ▶ Groben Schmutz auf der Außenseite des Papierfilters (2) entfernen.
- ▶ Papierfilter (2) abklopfen.
- ▶ Filterkorb (1) abklopfen.
- ▶ Filterkorb (1) unter fließendem Wasser spülen und an der Luft trocknen lassen.
- ▶ Papierfilter (2) in den Filterkorb (1) einsetzen.
- ▶ Filterkorb (1) ansetzen und im Uhrzeigersinn drehen, bis er einrastet.

15.3 Akku reinigen

- ▶ Akku mit einem feuchten Tuch reinigen.

15.4 Ladegerät reinigen

- ▶ Netzstecker aus der Steckdose ziehen.
- ▶ Ladegerät mit einem feuchten Tuch reinigen.
- ▶ Elektrische Kontakte des Ladegeräts mit einem Pinsel oder einer weichen Bürste reinigen.

16 Reparieren

16.1 Handsauger, Akku und Ladegerät reparieren


Der Benutzer kann den Handsauger, den Akku und das Ladegerät nicht selbst reparieren.

- ▶ Falls der Handsauger beschädigt ist: Handsauger nicht verwenden und einen STIHL Fachhändler aufsuchen.

- ▶ Falls der Akku defekt oder beschädigt ist: Akku ersetzen.
- ▶ Falls das Ladegerät defekt oder beschädigt ist: Ladegerät ersetzen.
- ▶ Falls die Anschlussleitung defekt oder beschädigt ist: Ladegerät nicht verwenden und Anschlussleitung von einem STIHL Fachhändler ersetzen lassen.

17 Störungen beheben

17.1 Störungen des Handsaugers oder des Akkus beheben

Störung	LEDs am Handsauger	Ursache	Abhilfe
Der Handsauger läuft beim Einschalten nicht an.	1 LED blinkt grün.	Der Ladezustand des Akkus ist zu gering.	▶ Akku laden.
	1 LED leuchtet rot.	Der Akku ist zu warm oder zu kalt.	▶ Akku herausnehmen. ▶ Akku abkühlen oder erwärmen lassen.
	3 LEDs blinken rot.	Im Handsauger besteht eine Störung.	▶ Akku herausnehmen und erneut einsetzen. ▶ Handsauger einschalten. ▶ Falls weiterhin 3 LEDs rot blinken: Handsauger nicht verwenden und einen STIHL Fachhändler aufsuchen.
	3 LEDs leuchten rot.	Der Handsauger ist zu warm.	▶ Akku herausnehmen. ▶ Handsauger abkühlen lassen.
	4 LEDs blinken rot.	Im Akku besteht eine Störung.	▶ Akku herausnehmen. ▶ Elektrische Kontakte im Akku-Schacht reinigen. ▶ Akku einsetzen. ▶ Handsauger einschalten. ▶ Falls weiterhin 4 LEDs rot blinken: Akku nicht verwenden und einen STIHL Fachhändler aufsuchen.
		Die elektrische Verbindung zwischen dem Handsauger und dem Akku ist unterbrochen.	▶ Akku herausnehmen. ▶ Elektrische Kontakte im Akku-Schacht reinigen. ▶ Akku einsetzen.
		Der Handsauger oder der Akku sind feucht.	▶ Handsauger oder Akku trocknen lassen,  18.6.
Der Handsauger schaltet im Betrieb ab.	3 LEDs leuchten rot.	Der Handsauger ist zu warm.	▶ Akku herausnehmen. ▶ Handsauger abkühlen lassen.
		Es besteht eine elektrische Störung.	▶ Akku herausnehmen und erneut einsetzen. ▶ Handsauger einschalten.
Die Saugleistung des Handsaugers lässt nach.	1 LED blinkt grün.	Der Ladezustand des Akkus ist zu gering.	▶ Akku laden.
		Der Behälter ist voll.	▶ Akku herausnehmen. ▶ Behälter leeren. ▶ Handsauger reinigen.

Störung	LEDs am Handsauger	Ursache	Abhilfe
Die Betriebszeit des Handsaugers ist zu kurz.		Der Akku ist nicht vollständig geladen.	▶ Akku vollständig laden.
		Die Lebensdauer des Akkus ist überschritten.	▶ Akku ersetzen.

17.2 Störungen des Ladegeräts beheben

Störung	LED am Ladegerät	Ursache	Abhilfe
Der Akku wird nicht geladen.	Die LED leuchtet rot.	Der Akku ist zu warm oder zu kalt.	▶ Akku im Ladegerät eingesetzt lassen. Der Ladevorgang startet automatisch, sobald der zulässige Temperaturbereich erreicht ist.
	Die LED blinkt rot.	Die elektrische Verbindung zwischen dem Ladegerät und dem Akku ist unterbrochen.	▶ Akku herausnehmen. ▶ Elektrische Kontakte am Ladegerät reinigen. ▶ Akku einsetzen.
		Im Ladegerät besteht eine Störung.	▶ Ladegerät nicht verwenden und einen STIHL Fachhändler aufsuchen.
		Im Akku besteht eine Störung.	▶ Akku nicht verwenden und einen STIHL Fachhändler aufsuchen.
Das Ladegerät führt keinen Selbsttest durch.	Die LED leuchtet nicht ca. 1 Sekunde lang grün und ca. 1 Sekunde lang rot.	Die elektrische Verbindung zum Ladegerät ist kurz unterbrochen worden.	▶ Netzstecker aus der Steckdose ziehen. ▶ 1 Minute warten. ▶ Netzstecker in die Steckdose stecken.

18 Technische Daten

18.1 Handsauger STIHL SEA 20.0

- Zulässiger Akku: STIHL AS
- Gewicht ohne Akku: 1,1 kg
- Maximaler Luftdurchfluss: 1026 l/min
- Maximaler Unterdruck: 80 mbar
- Maße
 - Länge: 465 mm
 - Breite: 113 mm
 - Höhe: 187 mm
- Innendurchmesser Saugschlauch: 29 mm
- Maximaler Inhalt des Behälters: 0,75 l

Die Laufzeit ist unter www.stihl.com/battery-life angegeben.

18.2 Akku STIHL AS

- Akku-Technologie: Lithium-Ionen
- Spannung: 10,8 V
- Kapazität in Ah: siehe Leistungsschild
- Energieinhalt in Wh: siehe Leistungsschild
- Gewicht in kg: siehe Leistungsschild

18.3 Ladegerät STIHL AL 1

- Nennspannung: siehe Leistungsschild
- Frequenz: siehe Leistungsschild
- Nennleistung: siehe Leistungsschild
- Ladestrom: siehe Leistungsschild
- Maximaler Energieinhalt des zulässigen Akku STIHL AS: 12,5 Ah

Die Ladezeiten sind unter www.stihl.com/charging-times angegeben.

18.4 Verlängerungsleitungen

Wenn eine Verlängerungsleitung verwendet wird, müssen deren Adern abhängig von der Spannung und der Länge der Verlängerungsleitung mindestens folgende Querschnitte haben:

Falls die Nennspannung auf dem Leistungsschild 220 V bis 240 V ist:

- Leitungslänge bis 20 m: AWG 15 / 1,5 mm²
- Leitungslänge 20 m bis 50 m: AWG 13 / 2,5 mm²

Falls die Nennspannung auf dem Leistungsschild 100 V bis 127 V ist:

- Leitungslänge bis 10 m: AWG 14 / 2,0 mm²
- Leitungslänge 10 m bis 30 m: AWG 12 / 3,5 mm²

18.5 Temperaturgrenzen



WARNUNG

- Der Akku ist nicht gegen alle Umgebungseinflüsse geschützt. Falls der Akku bestimmten Umgebungseinflüssen ausgesetzt ist, kann der Akku in Brand geraten oder explodieren. Personen können schwer verletzt werden und Sachschaden kann entstehen.
 - ▶ Akku nicht unterhalb von - 20 °C oder oberhalb von + 50 °C laden.
 - ▶ Handsauger, Akku oder Ladegerät nicht unterhalb von - 20 °C oder oberhalb von + 50 °C verwenden.
 - ▶ Handsauger, Akku oder Ladegerät nicht unterhalb von - 20 °C oder oberhalb von + 70 °C aufbewahren.

18.6 Empfohlene Temperaturbereiche

Für eine optimale Leistungsfähigkeit des Handsaugers, Akkus und Ladegeräts die folgenden Temperaturbereiche beachten:

- Laden: + 5 °C bis + 40 °C
- Verwendung: - 10 °C bis + 40 °C
- Aufbewahrung: - 20 °C bis + 50 °C

Falls der Akku außerhalb der empfohlenen Temperaturbereiche geladen, verwendet oder aufbewahrt wird, kann die Leistungsfähigkeit reduziert sein.

Falls der Akku nass oder feucht ist, den Akku mindestens 48 h bei über + 15 °C und unter + 50 °C, sowie bei unter 70 % Luftfeuchtigkeit trocknen lassen. Eine höhere Luftfeuchtigkeit kann die Trocknungszeit verlängern.

18.7 REACH

REACH bezeichnet eine EG-Verordnung zur Registrierung, Bewertung und Zulassung von Chemikalien.

Informationen zur Erfüllung der REACH Verordnung sind unter www.stihl.com/reach angegeben.

19 Ersatzteile und Zubehör

19.1 Ersatzteile und Zubehör

STIHL Diese Symbole kennzeichnen original STIHL Ersatzteile und original STIHL Zubehör.

STIHL empfiehlt, original STIHL Ersatzteile und original STIHL Zubehör zu verwenden.

Ersatzteile und Zubehör anderer Hersteller können durch STIHL hinsichtlich Zuverlässigkeit, Sicherheit und Eignung trotz laufender Marktbeobachtung nicht beurteilt werden und STIHL kann für deren Einsatz auch nicht einstehen.

Original STIHL Ersatzteile und original STIHL Zubehör sind bei einem STIHL Fachhändler erhältlich.

20 Entsorgen

20.1 Handsauger, Akku und Ladegerät entsorgen

Informationen zur Entsorgung sind bei der örtlichen Verwaltung oder bei einem STIHL Fachhändler erhältlich.

Eine unsachgemäße Entsorgung kann die Gesundheit schädigen und die Umwelt belasten.

- ▶ STIHL Produkte einschließlich Verpackung gemäß den örtlichen Vorschriften einer geeigneten Sammelstelle für Wiederverwertung zuführen.
- ▶ Nicht mit dem Hausmüll entsorgen.

21 Produktinformation

21.1 Handsauger STIHL SEA 20.0

ANDREAS STIHL AG & Co. KG
Badstraße 115
D-71336 Waiblingen

Deutschland

- Bauart: Handsauger
- Fabrikmarke: STIHL
- Typ: SEA 20.0
- Serienidentifizierung: SA03

Die Technischen Unterlagen sind bei der Produktzulassung der ANDREAS STIHL AG & Co. KG aufbewahrt.

Das Baujahr, das Herstellungsland und die Maschinenummer sind auf dem Handsauger angegeben.