

HSA 60.0

**STIHL**



2 - 24	Gebrauchsanleitung
24 - 45	Instruction Manual
45 - 68	Manual de instrucciones
68 - 87	Skötselansvisning
87 - 109	Käyttöohje
109 - 130	Betjeningsvejledning
130 - 150	Bruksanvisning
150 - 172	Návod k použití
172 - 195	Használati utasítás
195 - 218	Instruções de serviço
218 - 244	Инструкция по эксплуатации
244 - 266	Instrukcja użytkowania
267 - 293	Ръководство за употреба
293 - 316	Instrucțiuni de utilizare



## Inhaltsverzeichnis

1	Vorwort.....	2
2	Informationen zu dieser Gebrauchsanleitung.....	2
3	Übersicht.....	3
4	Sicherheitshinweise.....	4
5	Heckenschere einsatzbereit machen.....	11
6	Akku laden und LEDs.....	12
7	Akku einsetzen und herausnehmen.....	13
8	Heckenschere einschalten und ausschalten.....	13
9	Heckenschere und Akku prüfen.....	14
10	Mit der Heckenschere arbeiten.....	14
11	Nach dem Arbeiten.....	15
12	Transportieren.....	15
13	Aufbewahren.....	16
14	Reinigen.....	16
15	Warten.....	17
16	Reparieren.....	17
17	Störungen beheben.....	18
18	Technische Daten.....	19
19	Ersatzteile und Zubehör.....	20
20	Entsorgen.....	20
21	EU-Konformitätserklärung.....	20
22	Anschriften.....	21
23	Allgemeine Sicherheitshinweise für Elektrowerkzeuge.....	21

## 1 Vorwort

Liebe Kundin, lieber Kunde,

es freut uns, dass Sie sich für STIHL entschieden haben. Wir entwickeln und fertigen unsere Produkte in Spitzenqualität entsprechend der Bedürfnisse unserer Kunden. So entstehen Produkte mit hoher Zuverlässigkeit auch bei extremer Beanspruchung.

STIHL steht auch für Spitzenqualität beim Service. Unser Fachhandel gewährleistet kompetente Beratung und Einweisung sowie eine umfassende technische Betreuung.

STIHL bekennt sich ausdrücklich zu einem nachhaltigen und verantwortungsvollen Umgang mit der Natur. Diese Gebrauchsanleitung soll Sie unterstützen, Ihr STIHL Produkt über eine lange Lebensdauer sicher und umweltfreundlich einzusetzen.

Wir danken Ihnen für Ihr Vertrauen und wünschen Ihnen viel Freude mit Ihrem STIHL Produkt.



Dr. Nikolas Stihl

**WICHTIG! VOR GEBRAUCH LESEN UND AUFBEWAHREN.**

## 2 Informationen zu dieser Gebrauchsanleitung

### 2.1 Geltende Dokumente

Es gelten die lokalen Sicherheitsvorschriften.

- ▶ Zusätzlich zu dieser Gebrauchsanleitung folgende Dokumente lesen, verstehen und aufbewahren:
  - Sicherheitshinweise Akku STIHL AK
  - Sicherheitsinformation für STIHL Akkus und Produkte mit eingebautem Akku:  
[www.stihl.com/safety-data-sheets](http://www.stihl.com/safety-data-sheets)

### 2.2 Kennzeichnung der Warnhinweise im Text



#### GEFAHR

- Der Hinweis weist auf Gefahren hin, die zu schweren Verletzungen oder zum Tod führen.
  - ▶ Die genannten Maßnahmen können schwere Verletzungen oder Tod vermeiden.



#### WARNUNG

- Der Hinweis weist auf Gefahren hin, die zu schweren Verletzungen oder zum Tod führen **können**.
  - ▶ Die genannten Maßnahmen können schwere Verletzungen oder Tod vermeiden.

#### HINWEIS

- Der Hinweis weist auf Gefahren hin, die zu Sachschaden führen können.
  - ▶ Die genannten Maßnahmen können Sachschaden vermeiden.

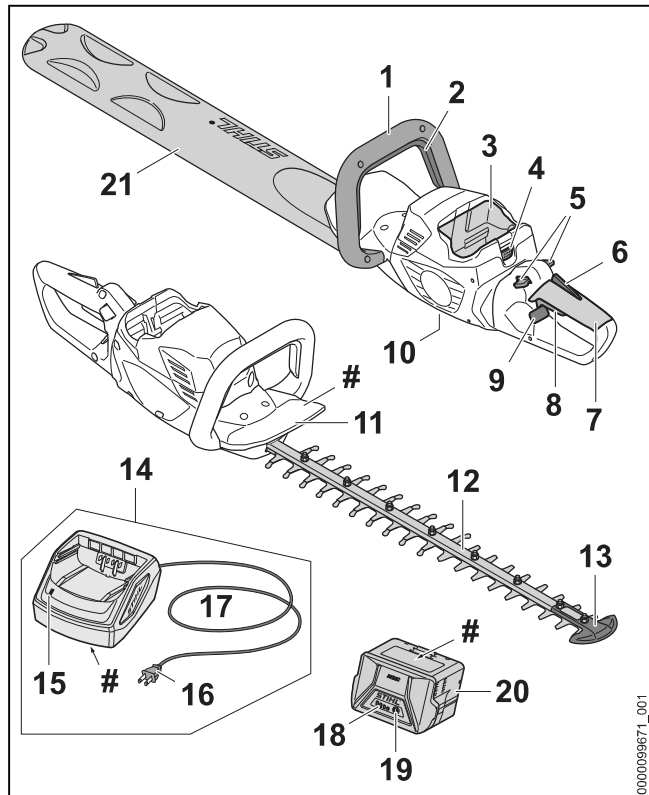
### 2.3 Symbole im Text



Dieses Symbol verweist auf ein Kapitel in dieser Gebrauchsanleitung.

## 3 Übersicht

### 3.1 Heckenschere, Akku und Ladegerät



- 1 Bügelgriff**  
Der Bügelgriff dient zum Halten, Führen und Tragen der Heckenschere.
- 2 Schaltbügel**  
Der Schaltbügel schaltet die Heckenschere zusammen mit dem Schalthebel ein und aus.
- 3 Akku-Schacht**  
Der Akku-Schacht nimmt den Akku auf.
- 4 Sperrhebel**  
Der Sperrhebel hält den Akku im Akku-Schacht.
- 5 Sperrhebel**  
Der Sperrhebel entsperrt den Schalthebel.
- 6 Ergo-Hebel**  
Der Ergo-Hebel hält den Sperrhebel in Position, wenn der Schalthebel losgelassen wird.
- 7 Bedienungsgriff**  
Der Bedienungsgriff dient zum Bedienen, Halten und Führen der Heckenschere.
- 8 Schalthebel**  
Der Schalthebel schaltet die Heckenschere zusammen mit dem Schaltbügel ein und aus.
- 9 Sperrschieber**  
Der Sperrschieber entsperrt den drehbaren Bedienungsgriff.

#### 10 Verschlusschraube

Die Verschlusschraube verschließt die Öffnung für das STIHL Mehrzweckfett.

#### 11 Handschutz

Der Handschutz schützt die Hand am Bügelgriff vor Kontakt mit den Schneidmessern.

#### 12 Schneidmesser

Die Schneidmesser schneiden das Schnittgut.

#### 13 Führungsschutz

Der Führungsschutz schützt die Spitze der Schneidmesser vor Kontakt mit Gegenständen.

#### 14 Ladegerät

Das Ladegerät lädt den Akku.

#### 15 LED

Die LED zeigt den Status des Ladegeräts an.

#### 16 Netzstecker

Der Netzstecker verbindet die Anschlussleitung mit einer Steckdose

#### 17 Anschlussleitung

Die Anschlussleitung verbindet das Ladegerät mit dem Netzstecker.

#### 18 Akku

Der Akku versorgt die Heckenschere mit Energie.

#### 19 LEDs

Die LEDs zeigen den Ladezustand des Akkus und Störungen an.

#### 20 Drucktaste

Die Drucktaste aktiviert die LEDs am Akku.

#### 21 Messerschutz

Der Messerschutz schützt vor Kontakt mit den Schneidmessern.

#### # Leistungsschild mit Maschinenummer

### 3.2 Symbole

Die Symbole können auf der Heckenschere, dem Akku und dem Ladegerät sein und bedeuten Folgendes:



Dieses Symbol kennzeichnet die Öffnung für das STIHL Mehrzweckfett.



1 LED leuchtet rot. Der Akku ist zu warm oder zu kalt.



4 LEDs blinken rot. Im Akku besteht eine Störung.





Die LED leuchtet grün und die LEDs am Akku leuchten oder blinken grün. Der Akku wird geladen.



Die LED blinkt rot. Zwischen dem Akku und dem Ladegerät besteht kein elektrischer Kontakt oder im Akku oder im Ladegerät besteht eine Störung.



**LWA** Garantierter Schallleistungspegel nach Richtlinie 2000/14/EG in dB(A) um Schallemissionen von Produkten vergleichbar zu machen.



Die Angabe neben dem Symbol weist auf den Energieinhalt des Akkus nach Spezifikation des Zellenherstellers hin. Der in der Anwendung zur Verfügung stehende Energieinhalt ist geringer.



Elektrogerät in einem geschlossenen und trockenen Raum betreiben.



Produkt nicht mit dem Hausmüll entsorgen.

## 4 Sicherheitshinweise

### 4.1 Warnsymbole

Die Warnsymbole auf der Heckenschere, dem Akku oder dem Ladegerät bedeuten Folgendes:



Sicherheitshinweise und deren Maßnahmen beachten.



Gebrauchsanleitung lesen, verstehen und aufbewahren.



Schutzbrille tragen.



Sich bewegende Schneidmesser nicht berühren.



Akku während Arbeitsunterbrechungen, des Transports, der Aufbewahrung, Wartung oder Reparatur herausnehmen.



Heckenschere und Ladegerät vor Regen und Feuchtigkeit schützen.



Akku vor Hitze und Feuer schützen.



Akku vor Regen und Feuchtigkeit schützen und nicht in Flüssigkeiten tauchen.

### 4.2 Bestimmungsgemäße Verwendung

Die Heckenschere STIHL HSA 60.0 dient zum Schneiden von Hecken, Sträuchern, Büschen und Gestrüpp.

Die Heckenschere darf bei Regen nicht verwendet werden.

Der Akku STIHL AK versorgt die Heckenschere mit Energie.

Das Ladegerät STIHL AL 101 lädt den Akku STIHL AK.

### ⚠️ WARNUNG

- Akkus und Ladegeräte, die nicht von STIHL für die Heckenschere freigegeben sind, können Brände und Explosionen auslösen. Personen können schwer verletzt oder getötet werden und Sachschaden kann entstehen.
  - ▶ Heckenschere mit einem Akku STIHL AK verwenden.

▶ Akku STIHL AK mit einem Ladegerät STIHL AL 101, AL 301 oder AL 500 laden.

- Falls die Heckenschere, der Akku oder das Ladegerät nicht bestimmungsgemäß verwendet werden, können Personen schwer verletzt oder getötet werden und Sachschaden kann entstehen.
  - ▶ Heckenschere, Akku und Ladegerät so verwenden, wie es in dieser Gebrauchsanleitung beschrieben ist.

### 4.3 Anforderungen an den Benutzer

### ⚠️ WARNUNG

- Benutzer ohne eine Unterweisung können die Gefahren der Heckenschere, des Akkus und des Ladegeräts nicht erkennen oder nicht einschätzen. Der Benutzer oder andere Personen können schwer verletzt oder getötet werden.



▶ Gebrauchsanleitung lesen, verstehen und aufbewahren.

- ▶ Falls die Heckenschere, der Akku oder das Ladegerät an eine andere Person weitergegeben wird: Gebrauchsanleitung mitgeben.
- ▶ Sicherstellen, dass der Benutzer folgende Anforderungen erfüllt:
  - Der Benutzer ist ausgeruht.

- Der Benutzer ist körperlich, sensorisch und geistig fähig, die Heckenschere, den Akku und das Ladegerät zu bedienen und damit zu arbeiten. Falls der Benutzer körperlich, sensorisch oder geistig eingeschränkt dazu fähig ist, darf der Benutzer nur unter Aufsicht oder nach Anweisung durch eine verantwortliche Person damit arbeiten.
- Der Benutzer kann die Gefahren der Heckenschere, des Akkus und des Ladegeräts erkennen und einschätzen.
- Der Benutzer ist volljährig oder der Benutzer wird entsprechend nationaler Regelungen unter Aufsicht in einem Beruf ausgebildet.
- Der Benutzer hat eine Unterweisung von einem STIHL Fachhändler oder einer fachkundigen Person erhalten, bevor er das erste Mal mit der Heckenschere arbeitet und das Ladegerät verwendet.
  - Der Benutzer ist nicht durch Alkohol, Medikamente oder Drogen beeinträchtigt.
  - ▶ Falls Unklarheiten bestehen: Einen STIHL Fachhändler aufsuchen.

## 4.4 Bekleidung und Ausstattung

### ⚠️ WARNUNG

- Während der Arbeit können lange Haare in die Heckenschere hineingezogen werden. Der Benutzer kann schwer verletzt werden.
  - ▶ Lange Haare so zusammenbinden und so sichern, dass sie sich oberhalb der Schultern befinden.
- Während der Arbeit können Gegenstände mit hoher Geschwindigkeit hochgeschleudert werden. Der Benutzer kann verletzt werden.
  - ▶ Eine eng anliegende Schutzbrille tragen. Geeignete Schutzbrillen sind nach Norm EN 166 oder nach nationalen Vorschriften geprüft und mit der entsprechenden Kennzeichnung im Handel erhältlich.
  - ▶ Ein langärmliges, eng anliegendes Oberteil und eine lange Hose tragen.
- Während der Arbeit kann Staub aufgewirbelt werden. Eingeatmeter Staub kann die Gesundheit schädigen und allergische Reaktionen auslösen.
  - ▶ Falls Staub aufgewirbelt wird: Eine Staubschutzmaske tragen.
- Ungeeignete Bekleidung kann sich in Holz, Gestrüpp und in der Heckenschere verfangen. Benutzer ohne geeignete Bekleidung können schwer verletzt werden.
  - ▶ Eng anliegende Bekleidung tragen.
  - ▶ Schals und Schmuck ablegen.
- Während der Arbeit kann der Benutzer in Kontakt mit den sich bewegenden Schneidmessern kommen. Der Benutzer kann schwer verletzt werden.
  - ▶ Schuhwerk aus widerstandsfähigem Material tragen.
  - ▶ Eine lange Hose aus widerstandsfähigem Material tragen.
- Während der Reinigung oder Wartung kann der Benutzer in Kontakt mit den Schneidmessern kommen. Der Benutzer kann verletzt werden.
  - ▶ Arbeitshandschuhe aus widerstandsfähigem Material tragen.
- Falls der Benutzer ungeeignetes Schuhwerk trägt, kann er ausrutschen. Der Benutzer kann verletzt werden.
  - ▶ Festes, geschlossenes Schuhwerk mit griffiger Sohle tragen.



## 4.5 Arbeitsbereich und Umgebung

### 4.5.1 Heckenschere

#### **⚠️ WARNUNG**

- Unbeteiligte Personen, Kinder und Tiere können die Gefahren der Heckenschere und hochgeschleuderter Gegenstände nicht erkennen und nicht einschätzen. Unbeteiligte Personen, Kinder und Tiere können schwer verletzt werden und Sachschaden kann entstehen.
  - ▶ Unbeteiligte Personen, Kinder und Tiere aus dem Arbeitsbereich fernhalten.
  - ▶ Heckenschere nicht unbeaufsichtigt lassen.
  - ▶ Sicherstellen, dass Kinder nicht mit der Heckenschere spielen können.
- Die Heckenschere ist nicht wassergeschützt. Falls im Regen oder in feuchter Umgebung gearbeitet wird, kann es zu einem elektrischen Schlag kommen. Der Benutzer kann verletzt werden und die Heckenschere kann beschädigt werden.



- ▶ Nicht im Regen und nicht in feuchter Umgebung arbeiten.

- Elektrische Bauteile der Heckenschere können Funken erzeugen. Funken können in leicht brennbarer oder explosiver Umgebung Brände und Explosionen auslösen. Personen können schwer verletzt oder getötet werden und Sachschaden kann entstehen.
  - ▶ Nicht in einer leicht brennbaren und nicht in einer explosiven Umgebung arbeiten.

### 4.5.2 Akku

#### **⚠️ WARNUNG**

- Unbeteiligte Personen, Kinder und Tiere können die Gefahren des Akkus nicht erkennen und nicht einschätzen. Unbeteiligte Personen, Kinder und Tiere können schwer verletzt werden.
  - ▶ Unbeteiligte Personen, Kinder und Tiere fernhalten.
  - ▶ Akku nicht unbeaufsichtigt lassen.
  - ▶ Sicherstellen, dass Kinder nicht mit dem Akku spielen können.
- Der Akku ist nicht gegen alle Umgebungseinflüsse geschützt. Falls der Akku bestimmten Umgebungseinflüssen ausgesetzt ist, kann der Akku in Brand geraten, explodieren oder irreparabel beschädigt werden. Personen können schwer verletzt werden und Sachschaden kann entstehen.



- ▶ Akku vor Hitze und Feuer schützen.
- ▶ Akku nicht ins Feuer werfen.

- ▶ Akku nicht außerhalb der angegebenen Temperaturgrenzen laden, verwenden und aufbewahren, [18.6](#).



- ▶ Akku vor Regen und Feuchtigkeit schützen und nicht in Flüssigkeiten tauchen.

- ▶ Akku von metallischen Kleinteilen fernhalten.
- ▶ Akku nicht hohem Druck aussetzen.
- ▶ Akku nicht Mikrowellen aussetzen.
- ▶ Akku vor Chemikalien und vor Salzen schützen.

### 4.5.3 Ladegerät

#### **⚠️ WARNUNG**


- Unbeteiligte Personen, Kinder können die Gefahren des Ladegeräts und des elektrischen Stroms nicht erkennen und nicht einschätzen. Unbeteiligte Personen, Kinder und Tiere können schwer verletzt oder getötet werden.
  - ▶ Unbeteiligte Personen, Kinder und Tiere fernhalten.
- ▶ **Sicherstellen, dass Kinder nicht mit dem Ladegerät spielen können.**

- Das Ladegerät ist nicht wassergeschützt. Falls im Regen oder in feuchter Umgebung gearbeitet wird, kann es zu einem elektrischen Schlag kommen. Der Benutzer kann verletzt werden und das Ladegerät kann beschädigt werden.



- ▶ Nicht im Regen und nicht in feuchter Umgebung betreiben.

- Das Ladegerät ist nicht gegen alle Umgebungseinflüsse geschützt. Falls das Ladegerät bestimmten Umgebungseinflüssen ausgesetzt ist, kann das Ladegerät in Brand geraten oder explodieren. Personen können schwer verletzt werden und Sachschaden kann entstehen.
  - ▶ Ladegerät in einem geschlossenen und trockenen Raum betreiben.
  - ▶ Ladegerät nicht in einer leicht brennbaren und nicht in einer explosiven Umgebung betreiben.
  - ▶ Ladegerät nicht auf einem leicht brennbaren Untergrund betreiben.

- ▶ Ladegerät nicht außerhalb der angegebenen Temperaturgrenzen verwenden und aufbewahren,  18.6.
- Personen können über die Anschlussleitung stolpern. Personen können verletzt werden und das Ladegerät kann beschädigt werden.
  - ▶ Anschlussleitung flach auf dem Boden verlegen.

## 4.6 Sicherheitsgerechter Zustand

### 4.6.1 Heckenschere

Die Heckenschere ist im sicherheitsgerechten Zustand, falls folgende Bedingungen erfüllt sind:

- Die Heckenschere ist unbeschädigt.
- Die Heckenschere ist sauber und trocken.
- Die Bedienungselemente funktionieren und sind unverändert.
- Die Schneidmesser sind richtig angebaut.
- Original STIHL Zubehör für diese Heckenschere ist angebaut.
- Das Zubehör ist richtig angebaut.

### WARNUNG

- In einem nicht sicherheitsgerechten Zustand können Bauteile nicht mehr richtig funktionieren und Sicherheitseinrichtungen außer Kraft gesetzt werden. Personen können schwer verletzt oder getötet werden.
  - ▶ Mit einer unbeschädigten Heckenschere arbeiten.
  - ▶ Falls die Heckenschere verschmutzt oder nass ist: Heckenschere reinigen und trocknen lassen.
  - ▶ Heckenschere nicht verändern.
  - ▶ Falls die Bedienungselemente nicht funktionieren: Nicht mit der Heckenschere arbeiten.
  - ▶ Original STIHL Zubehör für diese Heckenschere anbauen.
  - ▶ Zubehör so anbauen, wie es in dieser Gebrauchsanleitung oder in der Gebrauchsanleitung des Zubehörs beschrieben ist.
  - ▶ Gegenstände nicht in die Öffnungen der Heckenschere stecken.
  - ▶ Abgenutzte oder beschädigte Hinweisschilder ersetzen.
  - ▶ Falls Unklarheiten bestehen: Einen STIHL Fachhändler aufsuchen.

### 4.6.2 Schneidmesser

Die Schneidmesser sind im sicherheitsgerechten Zustand, falls folgende Bedingungen erfüllt sind:

- Die Schneidmesser sind unbeschädigt.
- Die Schneidmesser sind nicht verformt.
- Die Schneidmesser sind leichtgängig.

- Die Schneidmesser sind richtig geschärft.
- Die Schneidmesser sind gratfrei.

### WARNUNG


- In einem nicht sicherheitsgerechten Zustand können sich Teile der Schneidmesser lösen und weggeschleudert werden. Personen können schwer verletzt werden.
  - ▶ Mit einem unbeschädigten Schneidmesser arbeiten.
  - ▶ Schneidmesser richtig schärfen und entgraten.
  - ▶ Falls Unklarheiten bestehen: Einen STIHL Fachhändler aufsuchen.

### 4.6.3 Akku

Der Akku ist im sicherheitsgerechten Zustand, falls folgende Bedingungen erfüllt sind:

- Der Akku ist unbeschädigt.
- Der Akku ist sauber und trocken.
- Der Akku funktioniert und ist unverändert.

### WARNUNG

- In einem nicht sicherheitsgerechten Zustand kann der Akku nicht mehr sicher funktionieren. Personen können schwer verletzt werden.
  - ▶ Mit einem unbeschädigten und funktionierenden Akku arbeiten.
  - ▶ Einen beschädigten oder defekten Akku nicht laden.
  - ▶ Falls der Akku verschmutzt ist: Akku reinigen.
  - ▶ Falls der Akku nass oder feucht ist: Akku trocknen lassen,  18.7.
  - ▶ Akku nicht verändern.
  - ▶ Gegenstände nicht in die Öffnungen des Akkus stecken.
  - ▶ Elektrische Kontakte des Akkus nicht mit metallischen Gegenständen verbinden und kurzschließen.
  - ▶ Akku nicht öffnen.
  - ▶ Abgenutzte oder beschädigte Hinweisschilder ersetzen.
- Aus einem beschädigten Akku kann Flüssigkeit austreten. Falls die Flüssigkeit mit der Haut oder den Augen in Kontakt kommt, können die Haut oder die Augen gereizt werden.
  - ▶ Kontakt mit der Flüssigkeit vermeiden.
  - ▶ Falls Kontakt mit der Haut aufgetreten ist: Betroffene Hautstellen mit reichlich Wasser und Seife abwaschen.
  - ▶ Falls Kontakt mit den Augen aufgetreten ist: Augen mindestens 15 Minuten mit reichlich Wasser spülen und einen Arzt aufsuchen.
- Ein beschädigter oder defekter Akku kann ungewöhnlich riechen, rauchen oder brennen.

Personen können schwer verletzt oder getötet werden und Sachschaden kann entstehen.

- ▶ Falls der Akku ungewöhnlich riecht oder raucht: Akku nicht verwenden und von brennbaren Stoffen fernhalten.
- ▶ Falls der Akku brennt: Versuchen, den Akku mit einem Feuerlöscher oder Wasser zu löschen.

#### 4.6.4 Ladegerät

Das Ladegerät ist im sicherheitsgerechten Zustand, falls folgende Bedingungen erfüllt sind:

- Das Ladegerät ist unbeschädigt.
- Das Ladegerät ist sauber und trocken.

### ⚠ WARNUNG

- In einem nicht sicherheitsgerechten Zustand können Bauteile nicht mehr richtig funktionieren und Sicherheitseinrichtungen außer Kraft gesetzt werden. Personen können schwer verletzt oder getötet werden.
  - ▶ Ein unbeschädigtes Ladegerät verwenden.
  - ▶ Falls das Ladegerät verschmutzt oder nass ist: Ladegerät reinigen und trocknen lassen.
  - ▶ Ladegerät nicht verändern.
  - ▶ Gegenstände nicht in die Öffnungen des Ladegeräts stecken.
  - ▶ Elektrische Kontakte des Ladegeräts nicht mit metallischen Gegenständen verbinden und kurzschließen.
  - ▶ Ladegerät nicht öffnen.

## 4.7 Arbeiten

### ⚠ WARNUNG

- Der Benutzer kann in bestimmten Situationen nicht mehr konzentriert arbeiten. Der Benutzer kann stolpern, fallen und schwer verletzt werden.
  - ▶ Ruhig und überlegt arbeiten.
  - ▶ Falls die Lichtverhältnisse und Sichtverhältnisse schlecht sind: Nicht mit der Heckenschere arbeiten.
  - ▶ Heckenschere alleine bedienen.
  - ▶ Auf Hindernisse achten.
  - ▶ Auf dem Boden stehend arbeiten und das Gleichgewicht halten. Falls in der Höhe gearbeitet werden muss: Eine Hubarbeitsbühne oder ein sicheres Gerüst verwenden.
  - ▶ Falls Ermüdungserscheinungen auftreten: Eine Arbeitspause einlegen.
- Falls der Benutzer über Schulterhöhe arbeitet, kann er früher ermüden. Der Benutzer kann schwer verletzt werden.
  - ▶ Nur kurze Zeit über Schulterhöhe arbeiten.
  - ▶ Arbeitspausen machen.

- Falls das sich bewegende Schneidmesser auf einen harten Gegenstand trifft, kann es schnell abgebremst werden. Durch die auftretenden Reaktionskräfte kann der Benutzer die Kontrolle über die Heckenschere verlieren und schwer verletzt werden.
  - ▶ Heckenschere mit beiden Händen festhalten.
  - ▶ Vor dem Arbeiten Hecke nach harten Gegenständen durchsuchen und die Gegenstände entfernen.
- Die sich bewegenden Schneidmesser können den Benutzer schneiden. Der Benutzer kann schwer verletzt werden.



- ▶ Sich bewegende Schneidmesser nicht berühren.
- ▶ Falls die Schneidmesser durch einen Gegenstand blockiert sind: Heckenschere ausschalten und Akku herausnehmen. Erst dann den Gegenstand beseitigen.
- Falls sich die Heckenschere während der Arbeit verändert oder sich ungewohnt verhält, kann die Heckenschere in einem nicht sicherheitsgerechten Zustand sein. Personen können schwer verletzt werden und Sachschaden kann entstehen.
  - ▶ Arbeit beenden, Akku herausnehmen und einen STIHL Fachhändler aufsuchen.
- Während der Arbeit können Vibrationen durch die Heckenschere entstehen.
  - ▶ Handschuhe tragen.
  - ▶ Arbeitspausen machen.
  - ▶ Falls Anzeichen einer Durchblutungsstörung auftreten: Einen Arzt aufsuchen.
- Wenn der Schalthebel losgelassen wird, bewegen sich die Schneidmesser noch ca. 1 Sekunde weiter. Die sich bewegenden Schneidmesser können Personen schneiden. Personen können schwer verletzt werden.
  - ▶ Heckenschere am Bedienungsgriff und am Bügelgriff festhalten und warten, bis sich die Schneidmesser nicht mehr bewegen.

### ⚠ GEFAHR

- Falls in der Umgebung von spannungsführenden Leitungen gearbeitet wird, können die Schneidmesser mit den spannungsführenden Leitungen in Kontakt kommen und diese beschädigen. Der Benutzer kann schwer verletzt oder getötet werden.
  - ▶ Nicht in der Umgebung von spannungsführenden Leitungen arbeiten.



## 4.8 Laden

### ⚠️ WARNUNG

- Während des Ladens kann ein beschädigtes oder ein defektes Ladegerät ungewöhnlich riechen oder rauchen. Personen können verletzt werden und Sachschaden kann entstehen.
  - ▶ Netzstecker aus der Steckdose ziehen.
- Das Ladegerät kann bei unzureichender Wärmeabfuhr überhitzen und einen Brand auslösen. Personen können schwer verletzt oder getötet werden und Sachschaden kann entstehen.
  - ▶ Ladegerät nicht abdecken.

## 4.9 Elektrisch anschließen

Kontakt mit stromführenden Bauteilen kann durch folgende Ursachen entstehen:


- Die Anschlussleitung oder die Verlängerungsleitung ist beschädigt.
- Der Netzstecker der Anschlussleitung oder der Verlängerungsleitung ist beschädigt.
- Die Steckdose ist nicht richtig installiert.

### ⚠️ GEFAHR

- Kontakt mit stromführenden Bauteilen kann zu einem Stromschlag führen. Der Benutzer kann schwer verletzt oder getötet werden.
  - ▶ Sicherstellen, dass die Anschlussleitung, Verlängerungsleitung und deren Netzstecker unbeschädigt sind.



Falls die Anschlussleitung oder die Verlängerungsleitung beschädigt ist:

- ▶ Beschädigte Stelle nicht berühren.
  - ▶ Netzstecker aus der Steckdose ziehen.
- ▶ Anschlussleitung, Verlängerungsleitung und deren Netzstecker mit trockenen Händen anfassen.
  - ▶ Netzstecker der Anschlussleitung oder Verlängerungsleitung in eine richtig installierte und abgesicherte Steckdose mit Schutzkontakt stecken.
  - ▶ Ladegerät über einen Fehlerstrom-Schutzschalter (30 mA, 30 ms) anschließen.
- Eine beschädigte oder ungeeignete Verlängerungsleitung kann zu einem elektrischen Schlag führen. Personen können schwer verletzt oder getötet werden.
    - ▶ Eine Verlängerungsleitung mit dem richtigen Leitungsquerschnitt verwenden,  18.5.

### ⚠️ WARNUNG

- Während des Ladens kann eine falsche Netzspannung oder eine falsche Netzfrequenz zu

einer Überspannung in dem Ladegerät führen. Das Ladegerät kann beschädigt werden.

- ▶ Sicherstellen, dass die Netzspannung und die Netzfrequenz des Stromnetzes mit den Angaben auf dem Leistungsschild des Ladegeräts übereinstimmen.
- Falls das Ladegerät an eine Mehrfachsteckdose angeschlossen ist, können während des Ladens elektrische Bauteile überlastet werden. Die elektrischen Bauteile können sich erwärmen und einen Brand auslösen. Personen können sich schwer verletzen oder getötet werden und Sachschaden kann entstehen.
    - ▶ Sicherstellen, dass die Leistungsangaben auf der Mehrfachsteckdose durch die Angaben auf dem Leistungsschild des Ladegeräts und aller an die Mehrfachsteckdose angeschlossener Elektrogeräte in Summe nicht überschritten werden.
  - Eine falsch verlegte Anschlussleitung und Verlängerungsleitung kann beschädigt werden und Personen können darüber stolpern. Personen können verletzt werden und die Anschlussleitung oder Verlängerungsleitung kann beschädigt werden.
    - ▶ Anschlussleitung und Verlängerungsleitung so verlegen und kennzeichnen, dass Personen nicht stolpern können.
    - ▶ Anschlussleitung und Verlängerungsleitung so verlegen, dass sie nicht gespannt oder verwickelt sind.
    - ▶ Anschlussleitung und Verlängerungsleitung so verlegen, dass sie nicht beschädigt, geknickt oder gequetscht werden oder scheuern.
    - ▶ Anschlussleitung und Verlängerungsleitung vor Hitze, Öl und Chemikalien schützen.
    - ▶ Anschlussleitung und Verlängerungsleitung auf einem trockenen Untergrund verlegen.
  - Während der Arbeit erwärmt sich die Verlängerungsleitung. Wenn die Wärme nicht abfließen kann, kann die Wärme einen Brand auslösen.
    - ▶ Falls eine Kabeltrommel verwendet wird: Kabeltrommel vollständig abwickeln.
  - Falls elektrische Leitungen und Rohre in der Wand verlaufen, können diese beschädigt werden, wenn das Ladegerät an der Wand montiert wird. Kontakt mit elektrischen Leitungen kann zu einem Stromschlag führen. Personen können schwer verletzt werden und Sachschaden kann entstehen.
    - ▶ Sicherstellen, dass an der vorgesehenen Stelle keine elektrische Leitungen und Rohre in der Wand verlaufen.

- Falls das Ladegerät nicht wie in dieser Gebrauchsanleitung beschrieben an der Wand montiert ist, kann das Ladegerät oder der Akku herunterfallen oder das Ladegerät zu heiß werden. Personen können verletzt werden und Sachschaden kann entstehen.
  - ▶ Ladegerät so an eine Wand montieren, wie es in dieser Gebrauchsanleitung beschrieben ist.
- Falls das Ladegerät mit eingesetztem Akku an eine Wand montiert wird, kann der Akku aus dem Ladegerät fallen. Personen können verletzt werden und Sachschaden kann entstehen.
  - ▶ Zuerst Ladegerät an die Wand montieren und dann Akku einsetzen.

## 4.10 Transportieren

### 4.10.1 Heckenschere

#### ⚠️ WARNUNG

- Während des Transports kann die Heckenschere umkippen oder sich bewegen. Personen können verletzt werden und Sachschaden kann entstehen.



- ▶ Akku herausnehmen.

- ▶ Messerschutz so über die Schneidmesser schieben, dass er die Schneidmesser vollständig abdeckt.
- ▶ Heckenschere mit Spanngurten, Riemen oder einem Netz so sichern, dass sie nicht umkippen und sich nicht bewegen kann.

### 4.10.2 Akku

#### ⚠️ WARNUNG

- Der Akku ist nicht gegen alle Umgebungseinflüsse geschützt. Falls der Akku bestimmten Umgebungseinflüssen ausgesetzt ist, kann der Akku beschädigt werden und Sachschaden kann entstehen.
  - ▶ Einen beschädigten Akku nicht transportieren.
- Während des Transports kann der Akku umkippen oder sich bewegen. Personen können verletzt werden und Sachschaden kann entstehen.
  - ▶ Akku in der Verpackung so verpacken, dass er sich nicht bewegen kann.
  - ▶ Verpackung so sichern, dass sie sich nicht bewegen kann.

### 4.10.3 Ladegerät

#### ⚠️ WARNUNG

- Während des Transports kann das Ladegerät umkippen oder sich bewegen. Personen können verletzt werden und Sachschaden kann entstehen.
  - ▶ Netzstecker aus der Steckdose ziehen.
  - ▶ Akku herausnehmen.
  - ▶ Ladegerät mit Spanngurten, Riemen oder einem Netz so sichern, dass es nicht umkippen und sich nicht bewegen kann.
- Die Anschlussleitung ist nicht dafür bestimmt, das Ladegerät daran zu tragen. Die Anschlussleitung und das Ladegerät können beschädigt werden.
  - ▶ Anschlussleitung aufwickeln und am Ladegerät befestigen.

## 4.11 Aufbewahren

### 4.11.1 Heckenschere

#### ⚠️ WARNUNG

- Kinder können die Gefahren der Heckenschere nicht erkennen und nicht einschätzen. Kinder können schwer verletzt werden.



- ▶ Akku herausnehmen.

- ▶ Messerschutz so über die Schneidmesser schieben, dass er die Schneidmesser vollständig abdeckt.
- ▶ Heckenschere außerhalb der Reichweite von Kindern aufbewahren.

- Die elektrischen Kontakte an der Heckenschere und metallische Bauteile können durch Feuchtigkeit korrodieren. Die Heckenschere kann beschädigt werden.



- ▶ Akku herausnehmen.


- ▶ Heckenschere sauber und trocken aufbewahren.

### 4.11.2 Akku

#### ⚠️ WARNUNG


- Kinder können die Gefahren des Akkus nicht erkennen und nicht einschätzen. Kinder können schwer verletzt werden.
  - ▶ Akku außerhalb der Reichweite von Kindern aufbewahren.
- Der Akku ist nicht gegen alle Umgebungseinflüsse geschützt. Falls der Akku bestimmten

Umgebungseinflüssen ausgesetzt ist, kann der Akku irreparabel beschädigt werden.

- ▶ Akku sauber und trocken aufbewahren.
- ▶ Akku in einem geschlossenen Raum aufbewahren.
- ▶ Akku getrennt von der Heckenschere aufbewahren.
- ▶ Falls der Akku im Ladegerät aufbewahrt wird: Netzstecker ziehen und den Akku mit einem Ladezustand zwischen 40 % und 60 % (2 grün leuchtende LEDs) aufbewahren.
- ▶ Akku nicht außerhalb der angegebenen Temperaturgrenzen aufbewahren,  18.6.

#### 4.11.3 Ladegerät

### **WARNUNG**

- Kinder können die Gefahren eines Ladegeräts nicht erkennen und nicht einschätzen. Kinder können schwer verletzt oder getötet werden.
  - ▶ Netzstecker ziehen.
  - ▶ Ladegerät außerhalb der Reichweite von Kindern aufbewahren.
- Das Ladegerät ist nicht gegen alle Umgebungseinflüsse geschützt. Falls das Ladegerät bestimmten Umgebungseinflüssen ausgesetzt ist, kann das Ladegerät beschädigt werden.
  - ▶ Netzstecker ziehen.
  - ▶ Falls das Ladegerät warm ist: Ladegerät abkühlen lassen.
  - ▶ Ladegerät sauber und trocken aufbewahren.
  - ▶ Ladegerät in einem geschlossenen Raum aufbewahren.
  - ▶ Ladegerät nicht außerhalb der angegebenen Temperaturgrenzen aufbewahren,  18.6.
- Die Anschlussleitung ist nicht dafür bestimmt, das Ladegerät daran zu tragen oder aufzuhängen. Die Anschlussleitung und das Ladegerät können beschädigt werden.
  - ▶ Ladegerät am Gehäuse greifen und festhalten. Eine Griffmulde zum einfachen Anheben des Ladegeräts ist am Ladegerät angebracht.
  - ▶ Ladegerät an der Wandhalterung aufhängen.

## 4.12 Reinigen, Warten und Reparieren

### **WARNUNG**

- Falls während der Reinigung, Wartung oder Reparatur der Akku eingesetzt ist, kann die Heckenschere unbeabsichtigt eingeschaltet

werden. Personen können schwer verletzt werden und Sachschaden kann entstehen.







- ▶ Akku herausnehmen.

- Scharfe Reinigungsmittel, das Reinigen mit einem Wasserstrahl oder spitzen Gegenständen können die Heckenschere, die Schneidmesser, den Akku oder das Ladegerät beschädigen. Falls die Heckenschere, die Schneidmesser, der Akku oder das Ladegerät nicht richtig gereinigt werden, können Bauteile nicht mehr richtig funktionieren und Sicherheitseinrichtungen außer Kraft gesetzt werden. Personen können schwer verletzt werden.
  - ▶ Heckenschere, Schneidmesser, Akku und Ladegerät so reinigen, wie es in dieser Gebrauchsanleitung beschrieben ist.
- Falls die Heckenschere, die Schneidmesser, der Akku oder das Ladegerät nicht richtig gewartet oder repariert werden, können Bauteile nicht mehr richtig funktionieren und Sicherheitseinrichtungen außer Kraft gesetzt werden. Personen können schwer verletzt oder getötet werden.
  - ▶ Heckenschere, Akku und Ladegerät nicht selbst warten oder reparieren.
  - ▶ Falls die Heckenschere, der Akku oder das Ladegerät gewartet oder repariert werden müssen: Einen STIHL Fachhändler aufsuchen.
  - ▶ Schneidmesser so warten, wie es in dieser Gebrauchsanleitung beschrieben ist.
- Während der Reinigung oder Wartung der Schneidmesser kann der Benutzer sich an scharfen Schneidezähnen schneiden. Der Benutzer kann verletzt werden.
  - ▶ Arbeitshandschuhe aus widerstandsfähigem Material tragen.

## 5 Heckenschere einsatzbereit machen

### 5.1 Heckenschere einsatzbereit machen

Vor jedem Arbeitsbeginn müssen folgende Schritte durchgeführt werden:

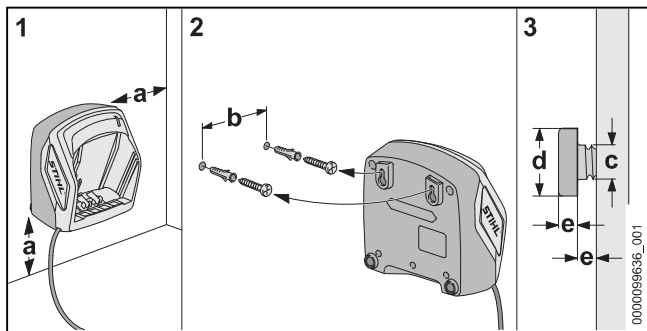
- ▶ Sicherstellen, dass sich folgende Bauteile im sicherheitsgerechten Zustand befinden:
  - Heckenschere,  4.6.1.
  - Schneidmesser,  4.6.2.
  - Akku,  4.6.3.
  - Ladegerät,  4.6.4.

- ▶ Akku prüfen, 9.2.
- ▶ Akku vollständig laden, 6.2.
- ▶ Heckenschere reinigen, 14.1.
- ▶ Bedienungselemente prüfen, 9.1.
- ▶ Falls die Schritte nicht durchgeführt werden können: Heckenschere nicht verwenden und einen STIHL Fachhändler aufsuchen.

## 6 Akku laden und LEDs

### 6.1 Ladegerät an eine Wand montieren

Das Ladegerät kann an eine Wand montiert werden.



#### ▶ Ladegerät so an eine Wand montieren, dass folgende Bedingungen erfüllt sind:

- Geeignetes Befestigungsmaterial wird verwendet.
- Das Ladegerät ist waagrecht.  
Folgende Maße sind eingehalten:
  - a = mindestens 100 mm
  - b (für AL 101) = 75 mm
  - b (für AL 301) = 100 mm
  - b (für AL 500) = 120 mm
  - c = 4,5 mm
  - d = 9 mm
  - e = 2,5 mm

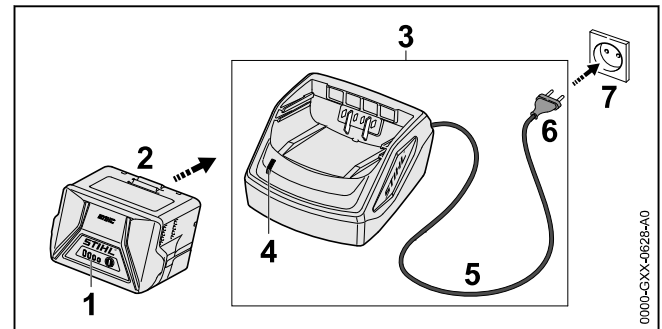
### 6.2 Akku laden

Die Ladezeit hängt von verschiedenen Einflüssen ab, z. B. von der Temperatur des Akkus oder von der Umgebungstemperatur. Für eine optimale Leistungsfähigkeit die empfohlenen Temperaturbereiche beachten 18.7. Die tatsächliche Ladezeit kann von der angegebenen Ladezeit abweichen. Die Ladezeit ist unter [www.stihl.com/charging-times](http://www.stihl.com/charging-times) angegeben.

Wenn der Netzstecker in einer Steckdose eingesteckt ist und der Akku in das Ladegerät ein-

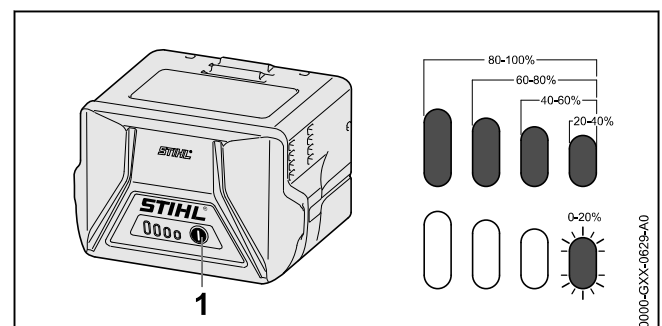
gesetzt wird, startet der Ladevorgang automatisch. Wenn der Akku vollständig geladen ist, schaltet sich das Ladegerät automatisch ab.

Während des Ladens erwärmen sich der Akku und das Ladegerät.



- ▶ Netzstecker (6) in eine gut zugängliche Steckdose (7) stecken.  
Das Ladegerät (3) führt einen Selbsttest durch. Die LED (4) leuchtet ca. 1 Sekunde lang grün und ca. 1 Sekunde lang rot.
- ▶ Anschlussleitung (5) verlegen.
- ▶ Akku (2) in die Führungen des Ladegeräts (3) einsetzen und bis zum Anschlag drücken.  
Die LED (4) leuchtet grün. Die LEDs (1) leuchten grün und der Akku (2) wird geladen.
- ▶ Falls die LED (4) und die LEDs (1) nicht mehr leuchten: Der Akku (2) ist vollständig geladen und kann aus dem Ladegerät (3) herausgenommen werden.
- ▶ Falls das Ladegerät (3) nicht mehr verwendet wird: Netzstecker (6) aus der Steckdose (7) ziehen.

### 6.3 Ladezustand anzeigen




- ▶ Drucktaste (1) drücken.  
Die LEDs leuchten ca. 5 Sekunden lang grün und zeigen den Ladezustand an.
- ▶ Falls die rechte LED grün blinkt: Akku laden.

## 6.4 LEDs am Akku

Die LEDs können den Ladezustand des Akkus oder Störungen anzeigen. Die LEDs können grün oder rot leuchten oder blinken.

Falls die LEDs grün leuchten oder blinken, wird der Ladezustand angezeigt.

- ▶ Falls die LEDs rot leuchten oder blinken: Störungen beheben,  17.  
In der Heckenschere oder im Akku besteht eine Störung.

## 6.5 LED am Ladegerät

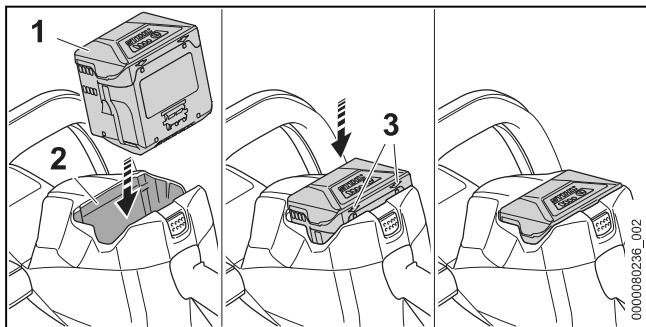
Die LED zeigt den Status des Ladegeräts an.

Falls die LED grün leuchtet, wird der Akku geladen.

- ▶ Falls die LED rot blinkt: Störungen beheben.  
Im Ladegerät besteht eine Störung.

## 7 Akku einsetzen und herausnehmen

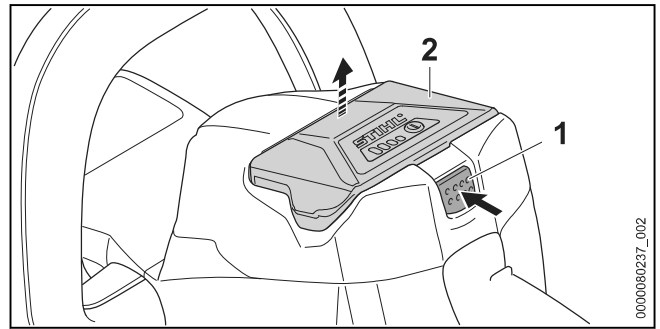
### 7.1 Akku einsetzen



- ▶ Akku (1) so lange in den Akku-Schacht (2) drücken, bis ein Klick zu hören ist. Die Pfeile (3) am Akku (1) sind noch sichtbar und der Akku (1) ist im Akku-Schacht (2) gesichert. Zwischen der Heckenschere und dem Akku (1) besteht kein elektrischer Kontakt.
- ▶ Akku (1) bis zum Anschlag in den Akku-Schacht (2) drücken. Der Akku (1) rastet mit einem zweiten Klick ein und schließt bündig mit dem Gehäuse der Heckenschere ab.

### 7.2 Akku herausnehmen

- ▶ Heckenschere auf eine ebene Fläche stellen.



- ▶ Sperrhebel (1) drücken. Der Akku (2) ist entriegelt und kann herausgenommen werden.

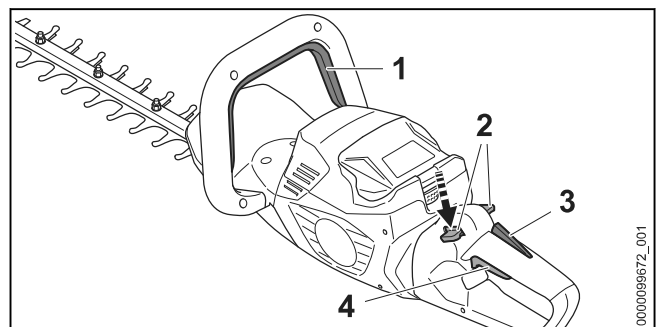
## 8 Heckenschere einschalten und ausschalten

### 8.1 Heckenschere einschalten



#### WARNUNG

- Unabhängig von der Reihenfolge, in der der Schaltbügel und der Schalthebel gedrückt werden, beschleunigt die Heckenschere und die Schneidmesser bewegen sich. Falls der Schalthebel zuerst und dann der Schaltbügel gedrückt wird, kann der Benutzer die Kontrolle über die Heckenschere verlieren. Der Benutzer kann schwer verletzt werden.
  - ▶ Zuerst Schaltbügel und dann Schalthebel drücken.



- ▶ Schaltbügel (1) drücken und gedrückt halten.
- ▶ Sperrhebel (2) mit dem Daumen nach unten drücken und halten.
- ▶ Schalthebel (4) mit dem Zeigefinger drücken und gedrückt halten. Die Heckenschere beschleunigt und die Schneidmesser bewegen sich. Der Sperrhebel (2) kann losgelassen werden.

Wenn der Ergo-Hebel (3) gedrückt ist, bleibt der Sperrhebel (2) entsperrt. Dadurch kann der Schalthebel (4) losgelassen und wieder gedrückt werden, ohne dass der Sperrhebel erneut nach unten gedrückt werden muss.

Wenn der Schalthebel (4) und der Ergo-Hebel (3) losgelassen werden, ist der Schalthebel (4) gesperrt. Der Sperrhebel (2) muss erneut nach unten geschoben und gehalten werden, um den Schalthebel (4) zu entsperren.

## 8.2 Heckenschere ausschalten

- ▶ Schaltbügel und Schalthebel loslassen.
- ▶ Warten, bis sich die Schneidmesser nach ca. 1 Sekunde nicht mehr bewegen.
- ▶ Falls die Schneidmesser sich nach ca. 1 Sekunde weiterhin bewegen: Akku herausnehmen und einen STIHL Fachhändler aufsuchen.  
Die Heckenschere ist defekt.

# 9 Heckenschere und Akku prüfen

## 9.1 Bedienungselemente prüfen

### Sperrhebel, Ergo-Hebel und Schalthebel

- ▶ Akku herausnehmen.
- ▶ Versuchen, den Schalthebel zu drücken, ohne den Sperrhebel zu drücken.
- ▶ Falls sich der Schalthebel drücken lässt: Heckenschere nicht verwenden und einen STIHL Fachhändler aufsuchen.  
Der Sperrhebel ist defekt.
- ▶ Sperrhebel mit dem Daumen nach unten drücken und halten.
- ▶ Ergo-Hebel drücken und gedrückt halten.
- ▶ Schalthebel drücken.  
Der Sperrhebel kann losgelassen werden.
- ▶ Schalthebel und Ergo-Hebel loslassen.
- ▶ Falls der Sperrhebel, der Schalthebel oder der Ergo-Hebel schwergängig sind oder nicht in die Ausgangsposition zurückfedern: Heckenschere nicht verwenden und einen STIHL Fachhändler aufsuchen.  
Der Sperrhebel, der Schalthebel oder der Ergo-Hebel ist defekt.

### Schaltbügel

- ▶ Akku herausnehmen.
- ▶ Schaltbügel drücken und wieder loslassen.
- ▶ Falls der Schaltbügel schwergängig ist oder nicht in die Ausgangsposition zurückfedert: Heckenschere nicht verwenden und einen STIHL Fachhändler aufsuchen.  
Der Schaltbügel ist defekt.

### Heckenschere einschalten

- ▶ Akku einsetzen.
- ▶ Schaltbügel drücken und wieder loslassen.

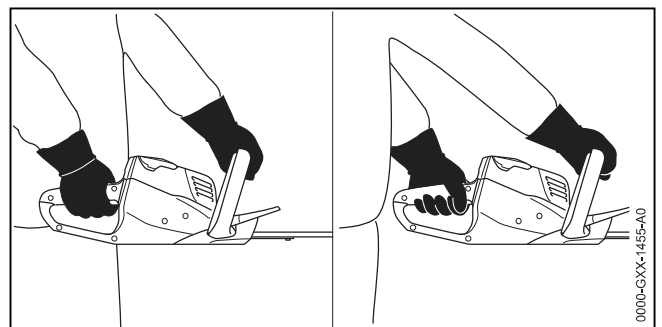
- ▶ Falls sich die Schneidmesser bewegt haben oder bewegen: Heckenschere nicht verwenden und einen STIHL Fachhändler aufsuchen.  
Der Schalthebel ist defekt.
- ▶ Sperrhebel drücken und gedrückt halten.
- ▶ Schalthebel drücken und gedrückt halten.
- ▶ Falls sich die Schneidmesser bewegen: Heckenschere nicht verwenden und einen STIHL Fachhändler aufsuchen.  
Der Schaltbügel ist defekt.
- ▶ Schaltbügel drücken und gedrückt halten.  
Die Schneidmesser bewegen sich.
- ▶ Falls 3 LEDs rot blinken: Akku herausnehmen und einen STIHL Fachhändler aufsuchen.  
In der Heckenschere besteht eine Störung.
- ▶ Schaltbügel loslassen.  
Die Schneidmesser bewegen sich nach ca. 1 Sekunde nicht mehr.
- ▶ Falls sich die Schneidmesser nach ca. 1 Sekunde weiterhin bewegen: Akku herausnehmen und einen STIHL Fachhändler aufsuchen.  
Die Heckenschere ist defekt.

## 9.2 Akku prüfen

- ▶ Drucktaste am Akku drücken.  
Die LEDs leuchten oder blinken.
- ▶ Falls die LEDs nicht leuchten oder blinken: Akku nicht verwenden und einen STIHL Fachhändler aufsuchen.  
Im Akku besteht eine Störung.

# 10 Mit der Heckenschere arbeiten

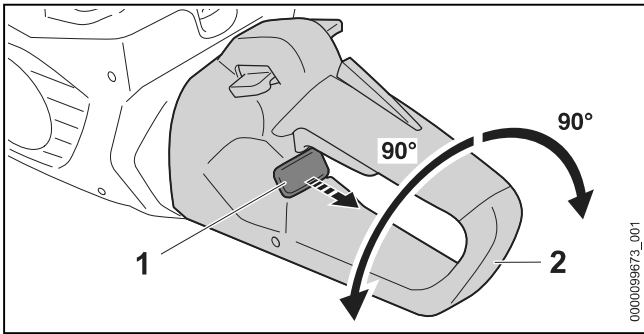
## 10.1 Heckenschere halten und führen



- ▶ Heckenschere mit einer Hand am Bedienungsgriff so festhalten, dass der Daumen den Bedienungsgriff umschließt.
- ▶ Heckenschere mit der anderen Hand am Bügelgriff so festhalten, dass der Daumen den Bügelgriff umschließt.

## 10.2 Bedienungsriff drehen

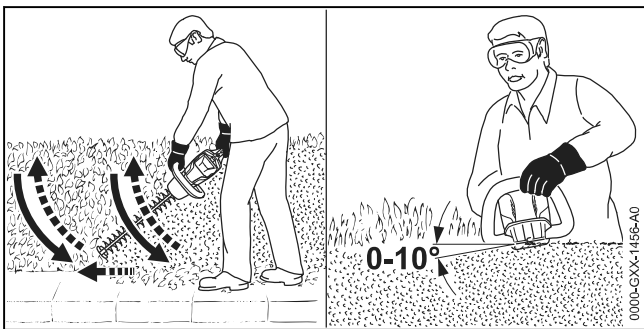
Der Bedienungsriff kann abhängig von der Anwendung in 3 Positionen gedreht werden.



- ▶ Sperrschieber (1) herausziehen und halten.
- ▶ Bedienungsriff (2) im Uhrzeigersinn oder gegen den Uhrzeigersinn drehen.
- ▶ Sperrschieber (1) loslassen.
- ▶ Bedienungsriff (2) so lange im Uhrzeigersinn oder gegen den Uhrzeigersinn drehen, bis der Bedienungsriff (2) einrastet.

## 10.3 Schneiden

- ▶ Dicke Äste und Zweige mit einer Astschere oder einer Motorsäge entfernen.



- ▶ Heckenschere an einer Seite der Hecke bogenförmig von unten nach oben führen und die Hecke schneiden.
- ▶ Heckenschere absenken ohne die Hecke zu schneiden.
- ▶ Langsam und kontrolliert vorwärts gehen.
- ▶ Heckenschere erneut bogenförmig von unten nach oben führen und die Hecke schneiden.
- ▶ Die andere Seite der Hecke auf die gleiche Art und Weise schneiden.
- ▶ Schneidmesser auf der Oberseite der Hecke in einem Winkel zwischen 0° und 10° ansetzen.
- ▶ Heckenschere waagrecht und bogenförmig hin und her führen und die Hecke schneiden.
- ▶ Falls die Schnittleistung nachlässt: Schneidmesser schärfen.

Für eine optimale Leistungsfähigkeit die empfohlenen Temperaturbereiche beachten, 18.7.

## 11 Nach dem Arbeiten

### 11.1 Nach dem Arbeiten

- ▶ Heckenschere ausschalten und Akku herausnehmen.
- ▶ Falls die Heckenschere nass ist: Heckenschere trocknen lassen.
- ▶ Falls der Akku nass oder feucht ist: Akku trocknen lassen, 18.7.
- ▶ Heckenschere reinigen.
- ▶ Schneidmesser reinigen.
- ▶ Messerschutz so über die Schneidmesser schieben, dass er die Schneidmesser vollständig abdeckt.
- ▶ Akku reinigen.

## 12 Transportieren

### 12.1 Heckenschere transportieren

- ▶ Heckenschere ausschalten und Akku herausnehmen.
- ▶ Messerschutz so über die Schneidmesser schieben, dass er die Schneidmesser vollständig abdeckt.

#### Heckenschere tragen

- ▶ Heckenschere mit einer Hand so am Bügelgriff tragen, dass die Schneidmesser nach hinten zeigen.

#### Heckenschere in einem Fahrzeug transportieren

- ▶ Heckenschere so sichern, dass die Heckenschere nicht umkippen und sich nicht bewegen kann.

### 12.2 Akku transportieren

- ▶ Heckenschere ausschalten und Akku herausnehmen.
- ▶ Sicherstellen, dass der Akku im sicherheitsgerechten Zustand ist.
- ▶ Akku so verpacken, dass er sich in der Verpackung nicht bewegen kann.
- ▶ Verpackung so sichern, dass sie sich nicht bewegen kann.

Der Akku unterliegt den Anforderungen zum Transport gefährlicher Güter. Der Akku ist als UN 3480 (Lithium-Ionen-Batterien) eingestuft und wurde gemäß UN Handbuch Prüfungen und Kriterien Teil III, Unterabschnitt 38.3 geprüft.

Die Transportvorschriften sind unter [www.stihl.com/safety-data-sheets](http://www.stihl.com/safety-data-sheets) angegeben.

### 12.3 Ladegerät transportieren

- ▶ Netzstecker aus der Steckdose ziehen.
- ▶ Akku herausnehmen.

- ▶ Anschlussleitung aufwickeln und am Ladegerät befestigen.
- ▶ Falls das Ladegerät in einem Fahrzeug transportiert wird: Ladegerät mit Spanngurten, Riemen oder einem Netz so sichern, dass das Ladegerät nicht umkippen und sich nicht bewegen kann.


## 13 Aufbewahren

### 13.1 Heckenschere aufbewahren

- ▶ Heckenschere ausschalten und Akku herausnehmen.
- ▶ Messerschutz so über die Schneidmesser schieben, dass er die Schneidmesser vollständig abdeckt.
- ▶ Heckenschere so aufbewahren, dass folgende Bedingungen erfüllt sind:
  - Die Heckenschere ist außerhalb der Reichweite von Kindern.
  - Die Heckenschere ist sauber und trocken.

### 13.2 Akku aufbewahren

STIHL empfiehlt, den Akku in einem Ladezustand zwischen 40 % und 60 % (2 grün leuchtende LEDs) aufzubewahren.

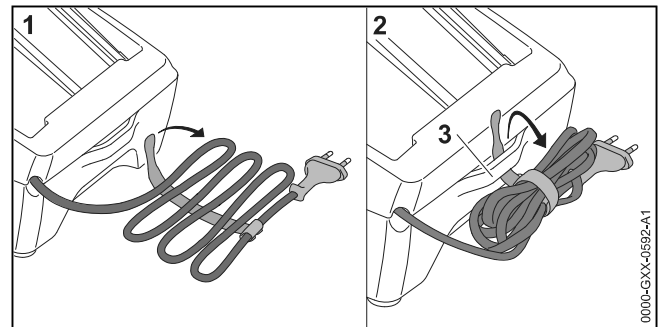
- ▶ Akku so aufbewahren, dass folgende Bedingungen erfüllt sind:
  - Der Akku ist außerhalb der Reichweite von Kindern.
  - Der Akku ist sauber und trocken.
  - Der Akku ist in einem geschlossenen Raum.
  - Der Akku ist getrennt von der Heckenschere.
  - Falls der Akku im Ladegerät aufbewahrt wird: Netzstecker ziehen und den Akku mit einem Ladezustand zwischen 40 % und 60 % (2 grün leuchtende LEDs) aufbewahren.
  - Der Akku ist nicht außerhalb der angegebenen Temperaturgrenzen aufbewahrt,  18.6.


#### HINWEIS

- Falls der Akku nicht so aufbewahrt wird, wie es in dieser Gebrauchsanleitung beschrieben ist, kann sich der Akku tiefentladen und dadurch irreparabel beschädigt werden.
  - ▶ Einen entladenen Akku vor dem Aufbewahren laden. STIHL empfiehlt den Akku in einem Ladezustand zwischen 40 % und 60 % (2 grün leuchtende LEDs) aufzubewahren.
  - ▶ Akku getrennt von der Heckenschere aufbewahren.

### 13.3 Ladegerät aufbewahren

- ▶ Netzstecker aus der Steckdose ziehen.



- ▶ Anschlussleitung aufwickeln und am Ladegerät befestigen.
- ▶ Ladegerät so aufbewahren, dass folgende Bedingungen erfüllt sind:
  - Das Ladegerät ist außerhalb der Reichweite von Kindern.
  - Das Ladegerät ist sauber und trocken.
  - Das Ladegerät ist in einem geschlossenen Raum.
  - Das Ladegerät ist nicht an der Anschlussleitung oder an der Halterung (3) für die Anschlussleitung aufgehängt.
  - Das Ladegerät ist nicht außerhalb der angegebenen Temperaturgrenzen aufbewahrt,  18.6.

## 14 Reinigen

### 14.1 Heckenschere reinigen

- ▶ Heckenschere ausschalten und Akku herausnehmen.
- ▶ Heckenschere mit einem feuchten Tuch oder STIHL Harzlöser reinigen.
- ▶ Lüftungsschlitze mit einem Pinsel reinigen.
- ▶ Fremdkörper aus dem Akku-Schacht entfernen und den Akku-Schacht mit einem feuchten Tuch reinigen.
- ▶ Elektrische Kontakte im Akku-Schacht mit einem Pinsel oder einer weichen Bürste reinigen.

### 14.2 Schneidmesser reinigen

- ▶ Heckenschere ausschalten und Akku herausnehmen.
- ▶ Schneidmesser beidseitig mit STIHL Harzlöser einsprühen.
- ▶ Akku einsetzen.
- ▶ Heckenschere 5 Sekunden einschalten. Die Schneidmesser bewegen sich. Der STIHL Harzlöser verteilt sich gleichmäßig.

### 14.3 Akku reinigen

- ▶ Akku mit einem feuchten Tuch reinigen.



## 14.4 Ladegerät reinigen

- ▶ Netzstecker aus der Steckdose ziehen.
- ▶ Ladegerät mit einem feuchten Tuch reinigen.
- ▶ Lüftungsschlitze mit einem Pinsel reinigen.
- ▶ Elektrische Kontakte des Ladegeräts mit einem Pinsel oder einer weichen Bürste reinigen.

## 15 Warten

### 15.1 Wartungsintervalle

Wartungsintervalle sind abhängig von den Umgebungsbedingungen und den Arbeitsbedingungen. STIHL empfiehlt folgende Wartungsintervalle:

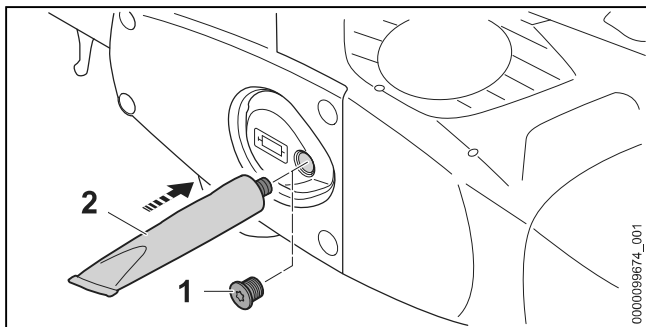
#### Alle 50 Betriebsstunden

- ▶ Getriebe schmieren.

#### Jährlich

- ▶ Heckenschere von einem STIHL Fachhändler prüfen lassen.

### 15.2 Getriebe schmieren



- ▶ Verschlusschraube (1) herausdrehen.
- ▶ Falls kein Fett an der Verschlusschraube (1) sichtbar ist:
  - ▶ Tube „STIHL Getriebefett“ (2) einschrauben.
  - ▶ 5 g STIHL Getriebefett in das Getriebegehäuse drücken.
  - ▶ Tube „STIHL Getriebefett“ (2) herausdrehen.
- ▶ Verschlusschraube (1) eindrehen und fest anziehen.
- ▶ Heckenschere 1 Minute lang einschalten. Das STIHL Getriebefett verteilt sich gleichmäßig.

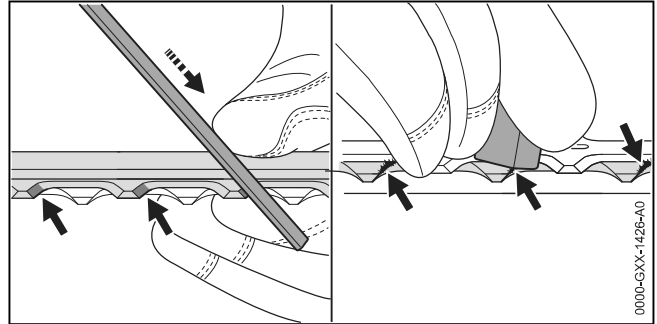
### 15.3 Schneidmesser schärfen

STIHL empfiehlt, die Schneidmesser von einem STIHL Fachhändler schärfen zu lassen.



### WARNUNG

- Die Schneidezähne der Schneidmesser sind scharf. Der Benutzer kann sich schneiden.
  - ▶ Arbeitshandschuhe aus widerstandsfähigem Material tragen.
- ▶ Heckenschere ausschalten und Akku herausnehmen.



- ▶ Jede Schneide des oberen Schneidmessers mit einer STIHL Flachfeile mit einer Vorwärtsbewegung schärfen. Dabei den Schärfwinkel einhalten, 18.2.
- ▶ Heckenschere umdrehen.
- ▶ Restliche Schneiden schärfen.
- ▶ Jede Schneide von unten entgraten.
- ▶ Heckenschere umdrehen.
- ▶ Restliche Schneiden entgraten.
- ▶ Während des Feilens entstandenen Staub mit einem feuchten Tuch entfernen.
- ▶ Schneidmesser beidseitig mit STIHL Harzlöser einsprühen.
- ▶ Heckenschere 5 Sekunden einschalten. Die Schneidmesser bewegen sich. Der STIHL Harzlöser verteilt sich gleichmäßig.
- ▶ Falls Unklarheiten bestehen: Einen STIHL Fachhändler aufsuchen.

## 16 Reparieren

### 16.1 Heckenschere, Akku und Ladegerät reparieren

Der Benutzer kann die Heckenschere, Schneidmesser, den Akku und das Ladegerät nicht selbst reparieren.


- ▶ Falls die Heckenschere oder die Schneidmesser beschädigt sind: Heckenschere nicht verwenden und einen STIHL Fachhändler aufsuchen.
- ▶ Falls der Akku defekt oder beschädigt ist: Akku ersetzen.
- ▶ Falls das Ladegerät defekt oder beschädigt ist: Ladegerät ersetzen.

- ▶ Falls die Anschlussleitung defekt oder beschädigt ist: Ladegerät nicht verwenden und

Anschlussleitung von einem STIHL Fachhändler ersetzen lassen.

## 17 Störungen beheben

### 17.1 Störungen der Heckenschere oder des Akkus beheben

Störung	LEDs am Akku	Ursache	Abhilfe
Die Heckenschere läuft beim Einschalten nicht an.	1 LED blinkt grün.	Der Ladezustand des Akkus ist zu gering.	▶ Akku laden.
	1 LED leuchtet rot.	Der Akku ist zu warm oder zu kalt.	▶ Akku herausnehmen. ▶ Akku abkühlen oder erwärmen lassen.
	3 LEDs blinken rot.	In der Heckenschere besteht eine Störung.	▶ Akku herausnehmen. ▶ Elektrische Kontakte im Akku-Schacht reinigen. ▶ Akku einsetzen. ▶ Heckenschere einschalten. ▶ Falls weiterhin 3 LEDs rot blinken: Heckenschere nicht verwenden und einen STIHL Fachhändler aufsuchen.
		Die Schneidmesser sind schwergängig.	▶ Schneidmesser beidseitig mit STIHL Harzlöser einsprühen. ▶ Falls weiterhin 3 LEDs rot blinken: Heckenschere nicht verwenden und einen STIHL Fachhändler aufsuchen.
	3 LEDs leuchten rot.	Die Heckenschere ist zu warm.	▶ Akku herausnehmen. ▶ Heckenschere abkühlen lassen.
	4 LEDs blinken rot.	Im Akku besteht eine Störung.	▶ Akku herausnehmen und erneut einsetzen. ▶ Heckenschere einschalten. ▶ Falls weiterhin 4 LEDs rot blinken: Akku nicht verwenden und einen STIHL Fachhändler aufsuchen.
	-	Die elektrische Verbindung zwischen der Heckenschere und dem Akku ist unterbrochen.	▶ Akku herausnehmen. ▶ Elektrische Kontakte im Akku-Schacht reinigen. ▶ Akku einsetzen.
-	Die Heckenschere oder der Akku sind feucht.	▶ Heckenschere oder Akku trocknen lassen,  18.7.	
Die Heckenschere schaltet im Betrieb ab.	3 LEDs leuchten rot.	Die Heckenschere ist zu warm.	▶ Akku herausnehmen. ▶ Heckenschere abkühlen lassen.
	-	Es besteht eine elektrische Störung.	▶ Akku herausnehmen und erneut einsetzen. ▶ Heckenschere einschalten.
Die Betriebszeit der Heckenschere ist zu kurz.	-	Der Akku ist nicht vollständig geladen.	▶ Akku vollständig laden.
	-	Die Lebensdauer des Akkus ist überschritten.	▶ Akku ersetzen.
Nach dem Einsetzen des Akkus in das Ladegerät startet	1 LED leuchtet rot.	Der Akku ist zu warm oder zu kalt.	▶ Akku im Ladegerät eingesetzt lassen. Der Ladevorgang startet automatisch, sobald der zulässige Temperaturbereich erreicht ist.

Störung	LEDs am Akku	Ursache	Abhilfe
der Ladevorgang nicht.			

## 17.2 Störungen des Ladegeräts beheben

Störung	LED am Ladegerät	Ursache	Abhilfe
Der Akku wird nicht geladen.	Die LED blinkt rot.	Die elektrische Verbindung zwischen dem Ladegerät und dem Akku ist unterbrochen.	<ul style="list-style-type: none"> <li>▶ Akku herausnehmen.</li> <li>▶ Elektrische Kontakte am Ladegerät reinigen.</li> <li>▶ Akku einsetzen.</li> </ul>
		Im Ladegerät besteht eine Störung.	▶ Ladegerät nicht verwenden und einen STIHL Fachhändler aufsuchen.

## 18 Technische Daten

### 18.1 Heckenschere STIHL HSA 60.0

- Zulässiger Akku: STIHL AK
- Gewicht ohne Akku: 3,5 kg

Die Laufzeit ist unter [www.stihl.com/battery-life](http://www.stihl.com/battery-life) angegeben.

### 18.2 Schneidmesser

- Zahnabstand: 34 mm
- Schnittlänge: 600 mm
- Schärfwinkel: 35°

### 18.3 Akku STIHL AK

- Akku-Technologie: Lithium-Ionen
- Spannung: 36 V
- Kapazität in Ah: siehe Leistungsschild
- Energieinhalt in Wh: siehe Leistungsschild
- Gewicht in kg: siehe Leistungsschild

### 18.4 Ladegerät STIHL AL 101

- Nennspannung: siehe Leistungsschild
- Frequenz: siehe Leistungsschild
- Nennleistung: siehe Leistungsschild
- Ladestrom: siehe Leistungsschild

Die Ladezeiten sind unter [www.stihl.com/charging-times](http://www.stihl.com/charging-times) angegeben.

### 18.5 Verlängerungsleitungen

Wenn eine Verlängerungsleitung verwendet wird, müssen deren Adern abhängig von der Spannung und der Länge der Verlängerungsleitung mindestens folgende Querschnitte haben:

#### Falls die Nennspannung auf dem Leistungsschild 220 V bis 240 V ist:

- Leitungslänge bis 20 m: AWG 15 / 1,5 mm<sup>2</sup>
- Leitungslänge 20 m bis 50 m: AWG 13 / 2,5 mm<sup>2</sup>

#### Falls die Nennspannung auf dem Leistungsschild 100 V bis 127 V ist:

- Leitungslänge bis 10 m: AWG 14 / 2,0 mm<sup>2</sup>
- Leitungslänge 10 m bis 30 m: AWG 12 / 3,5 mm<sup>2</sup>

### 18.6 Temperaturgrenzen



#### WARNUNG

- Der Akku ist nicht gegen alle Umgebungseinflüsse geschützt. Falls der Akku bestimmten Umgebungseinflüssen ausgesetzt ist, kann der Akku in Brand geraten oder explodieren. Personen können schwer verletzt werden und Sachschaden kann entstehen.
  - ▶ Akku nicht unterhalb von - 20 °C oder oberhalb von + 50 °C laden.
  - ▶ Heckenschere, Akku oder Ladegerät nicht unterhalb von - 20 °C oder oberhalb von + 50 °C verwenden.
  - ▶ Heckenschere, Akku oder Ladegerät nicht unterhalb von - 20 °C oder oberhalb von + 70 °C aufbewahren.

### 18.7 Empfohlene Temperaturbereiche

Für eine optimale Leistungsfähigkeit der Heckenschere, des Akkus und Ladegeräts die folgenden Temperaturbereiche beachten:

- Laden: + 5 °C bis + 40 °C
- Verwendung: - 10 °C bis + 40 °C
- Aufbewahrung: - 20 °C bis + 50 °C

Falls der Akku außerhalb der empfohlenen Temperaturbereiche geladen, verwendet oder aufbewahrt wird, kann die Leistungsfähigkeit reduziert sein.

Falls der Akku nass oder feucht ist, den Akku mindestens 48 h bei über + 15 °C und unter

+ 50 °C, sowie bei unter 70 % Luftfeuchtigkeit trocknen lassen. Eine höhere Luftfeuchtigkeit kann die Trocknungszeit verlängern.

## 18.8 Schallwerte und Vibrationswerte

Der K-Wert für die Schalldruckpegel beträgt 2 dB(A). Der K-Wert für die Schalleistungspegel beträgt 2 dB(A). Der K-Wert für die Vibrationswerte beträgt 2 m/s<sup>2</sup>.

STIHL empfiehlt, einen Gehörschutz zu tragen.

- Schalldruckpegel  $L_{pA}$  gemessen nach EN 62841-4-2: 77 dB(A).
- Schalleistungspegel  $L_{wA}$  gemessen nach EN 62841-4-2: 85 dB(A).
- Vibrationswert  $a_{hv}$  gemessen nach EN 62841-4-2
  - Bedienungsgriff: 1,0 m/s<sup>2</sup>. Der K-Wert für den Vibrationswert beträgt 2 m/s<sup>2</sup>.
  - Bügelgriff: 1,5 m/s<sup>2</sup>.

Die angegebenen Vibrationswerte wurden nach einem genormten Prüfverfahren gemessen und können zum Vergleich von Elektrogeräten herangezogen werden. Die tatsächlich auftretenden Vibrationswerte können von den angegebenen Werten abweichen, abhängig von der Art der Anwendung. Die angegebenen Vibrationswerte können zu einer ersten Einschätzung der Vibrationsbelastung verwendet werden. Die tatsächliche Vibrationsbelastung muss eingeschätzt werden. Dabei können auch die Zeiten berücksichtigt werden, in denen das Elektrogerät abgeschaltet ist, und solche, in denen es zwar eingeschaltet ist, aber ohne Belastung läuft.

Informationen zur Erfüllung der Arbeitgeberrichtlinie Vibration 2002/44/EG sind unter [www.stihl.com/vib](http://www.stihl.com/vib) angegeben.


## 18.9 REACH

REACH bezeichnet eine EG-Verordnung zur Registrierung, Bewertung und Zulassung von Chemikalien.

Informationen zur Erfüllung der REACH Verordnung sind unter [www.stihl.com/reach](http://www.stihl.com/reach) angegeben.

## 19 Ersatzteile und Zubehör

### 19.1 Ersatzteile und Zubehör

**STIHL**  Diese Symbole kennzeichnen original STIHL Ersatzteile und original STIHL Zubehör.

STIHL empfiehlt, original STIHL Ersatzteile und original STIHL Zubehör zu verwenden.

Ersatzteile und Zubehör anderer Hersteller können durch STIHL hinsichtlich Zuverlässigkeit, Sicherheit und Eignung trotz laufender Marktbeobachtung nicht beurteilt werden und STIHL kann für deren Einsatz auch nicht einstehen.

Original STIHL Ersatzteile und original STIHL Zubehör sind bei einem STIHL Fachhändler erhältlich.

## 20 Entsorgen

### 20.1 Heckenschere, Akku und Ladegerät entsorgen

Informationen zur Entsorgung sind bei der örtlichen Verwaltung oder bei einem STIHL Fachhändler erhältlich.

Eine unsachgemäße Entsorgung kann die Gesundheit schädigen und die Umwelt belasten.

- ▶ STIHL Produkte einschließlich Verpackung gemäß den örtlichen Vorschriften einer geeigneten Sammelstelle für Wiederverwertung zuführen.
- ▶ Nicht mit dem Hausmüll entsorgen.

## 21 EU-Konformitätserklärung

### 21.1 Heckenschere STIHL HSA 60.0

ANDREAS STIHL AG & Co. KG  
Badstraße 115  
D-71336 Waiblingen

Deutschland

erklärt in alleiniger Verantwortung, dass

- Bauart: Akku-Heckenschere
- Fabrikmarke: STIHL
- Typ: HSA 60.0
- Serienidentifizierung: HA06

den einschlägigen Bestimmungen der Richtlinien 2011/65/EU, 2006/42/EG, 2014/30/EU und 2000/14/EG entspricht und in Übereinstimmung mit den jeweils zum Produktionsdatum gültigen Versionen der folgenden Normen entwickelt und gefertigt worden ist: EN 55014-1, EN 55014-2, EN 62841-1 und EN 62841-4-2.

Angewandtes Konformitätsbewertungsverfahren gemäß Richtlinie 2000/14/EG Anhang V.

- Gemessener Schalleistungspegel: 85 dB(A)
- Garantierter Schalleistungspegel: 87 dB(A)

Die Technischen Unterlagen sind bei der Produktzulassung der ANDREAS STIHL AG & Co. KG aufbewahrt.

Das Baujahr, das Herstellungsland und die Maschinennummer sind auf der Heckenschere angegeben.

Waiblingen, 01.08.2022

ANDREAS STIHL AG & Co. KG

i. V. 

Robert Olma, Vice President, Regulatory Affairs & Global Governmental Relations

## 22 Adressen

### 22.1 STIHL Hauptverwaltung

ANDREAS STIHL AG & Co. KG  
Postfach 1771  
D-71307 Waiblingen

### 22.2 STIHL Vertriebsgesellschaften

#### DEUTSCHLAND

STIHL Vertriebszentrale AG & Co. KG  
Robert-Bosch-Straße 13  
64807 Dieburg  
Telefon: +49 6071 3055358

#### ÖSTERREICH

STIHL Ges.m.b.H.  
Fachmarktstraße 7  
2334 Vösendorf  
Telefon: +43 1 86596370

#### SCHWEIZ

STIHL Vertriebs AG  
Isenrietstraße 4  
8617 Mönchaltorf  
Telefon: +41 44 9493030

#### TSCHECHISCHE REPUBLIK

Andreas STIHL, spol. s r.o.  
Chrlická 753  
664 42 Modřice

### 22.3 STIHL Importeure

#### BOSNIEN-HERZEGOWINA

UNIKOMERC d. o. o.  
Bišće polje bb  
88000 Mostar  
Telefon: +387 36 352560

0458-019-9801-A

Fax: +387 36 350536

#### KROATIEN

UNIKOMERC - UVOZ d.o.o.  
Sjedište:  
Amruševa 10, 10000 Zagreb  
Prodaja:  
Ulica Kneza Ljudevita Posavskog 56, 10410  
Velika Gorica  
Telefon: +385 1 6370010  
Fax: +385 1 6221569

#### TÜRKEI

SADAL TARIM MAKİNELERİ DIŞ TİCARET A.Ş.  
Hürriyet Mahallesi Manas Caddesi No.1  
35473 Menderes, İzmir  
Telefon: +90 232 210 32 32  
Fax: +90 232 210 32 33

## 23 Allgemeine Sicherheitshinweise für Elektrowerkzeuge

### 23.1 Einleitung

Dieses Kapitel gibt die in der Norm EN/IEC 62841 für handgeführte motorbetriebene Elektrowerkzeuge vorformulierten, allgemeinen Sicherheitshinweise wieder.

STIHL muss diese Texte abdrucken.

Die unter "Elektrische Sicherheit" angegebenen Sicherheitshinweise zur Vermeidung eines elektrischen Schlags sind für STIHL Akku-Produkte nicht anwendbar.



#### WARNUNG

- **Lesen Sie alle Sicherheitshinweise, Anweisungen, Bebilderungen und technischen Daten, mit denen dieses Elektrowerkzeug versehen ist.** Versäumnisse bei der Einhaltung der nachfolgenden Anweisungen können elektrischen Schlag, Brand und/oder schwere Verletzungen verursachen. **Bewahren Sie alle Sicherheitshinweise und Anweisungen für die Zukunft auf.**

Der in den Sicherheitshinweisen verwendete Begriff „Elektrowerkzeug“ bezieht sich auf netzbetriebene Elektrowerkzeuge (mit Netzleitung) oder auf akkubetriebene Elektrowerkzeuge (ohne Netzleitung).

## 23.2 Arbeitsplatzsicherheit

- a) **Halten Sie Ihren Arbeitsbereich sauber und gut beleuchtet.** Unordnung oder unbeleuchtete Arbeitsbereiche können zu Unfällen führen.
- b) **Arbeiten Sie mit dem Elektrowerkzeug nicht in explosionsgefährdeter Umgebung, in der sich brennbare Flüssigkeiten, Gase oder Stäube befinden.** Elektrowerkzeuge erzeugen Funken, die den Staub oder die Dämpfe entzünden können.
- c) **Halten Sie Kinder und andere Personen während der Benutzung des Elektrowerkzeugs fern.** Bei Ablenkung können Sie die Kontrolle über das Elektrowerkzeug verlieren.

## 23.3 Elektrische Sicherheit

- a) **Der Anschlussstecker des Elektrowerkzeugs muss in die Steckdose passen. Der Stecker darf in keiner Weise verändert werden. Verwenden Sie keine Adapterstecker gemeinsam mit schutzgeerdeten Elektrowerkzeugen.** Unveränderte Stecker und passende Steckdosen verringern das Risiko eines elektrischen Schlages.
- b) **Vermeiden Sie Körperkontakt mit geerdeten Oberflächen wie von Rohren, Heizungen, Herden und Kühlschränken.** Es besteht ein erhöhtes Risiko durch elektrischen Schlag, wenn Ihr Körper geerdet ist.
- c) **Halten Sie Elektrowerkzeuge von Regen oder Nässe fern.** Das Eindringen von Wasser in ein Elektrowerkzeug erhöht das Risiko eines elektrischen Schlages.
- d) **Zweckentfremden Sie die Anschlussleitung nicht. Verwenden Sie die Anschlussleitung niemals zum Tragen, Ziehen oder um den Stecker des Elektrowerkzeugs herauszuziehen. Halten Sie die Anschlussleitung fern von Hitze, Öl, scharfen Kanten oder sich bewegenden Teilen.** Beschädigte oder verwickelte Anschlussleitungen erhöhen das Risiko eines elektrischen Schlages.
- e) **Wenn Sie mit einem Elektrowerkzeug im Freien arbeiten, verwenden Sie nur Verlängerungsleitungen, die auch für den Außenbereich geeignet sind.** Die Anwendung einer für den Außenbereich geeigneten Verlängerungsleitung verringert das Risiko eines elektrischen Schlages.
- f) **Wenn der Betrieb des Elektrowerkzeugs in feuchter Umgebung nicht vermeidbar ist, ver-**

**wenden Sie einen Fehlerstromschutzschalter.** Der Einsatz eines Fehlerstromschutzschalters vermindert das Risiko eines elektrischen Schlages.

## 23.4 Sicherheit von Personen

- a) **Seien Sie aufmerksam, achten Sie darauf, was Sie tun, und gehen Sie mit Vernunft an die Arbeit mit einem Elektrowerkzeug. Benutzen Sie kein Elektrowerkzeug, wenn Sie müde sind oder unter dem Einfluss von Drogen, Alkohol oder Medikamenten stehen.** Ein Moment der Unachtsamkeit beim Gebrauch des Elektrowerkzeugs kann zu ernsthaften Verletzungen führen.
- b) **Tragen Sie persönliche Schutzausrüstung und immer eine Schutzbrille.** Das Tragen persönlicher Schutzausrüstung, wie Staubmaske, rutschfeste Sicherheitsschuhe, Schutzhelm oder Gehörschutz, je nach Art und Einsatz des Elektrowerkzeugs, verringert das Risiko von Verletzungen.
- c) **Vermeiden Sie eine unbeabsichtigte Inbetriebnahme. Vergewissern Sie sich, dass das Elektrowerkzeug ausgeschaltet ist, bevor Sie es an die Stromversorgung und/oder den Akku anschließen, es aufnehmen oder tragen.** Wenn Sie beim Tragen des Elektrowerkzeugs den Finger am Schalter haben oder das Elektrowerkzeug eingeschaltet an die Stromversorgung anschließen, kann dies zu Unfällen führen.
- d) **Entfernen Sie Einstellwerkzeuge oder Schraubenschlüssel, bevor Sie das Elektrowerkzeug einschalten.** Ein Werkzeug oder Schlüssel, der sich in einem drehenden Teil des Elektrowerkzeugs befindet, kann zu Verletzungen führen.
- e) **Vermeiden Sie eine abnormale Körperhaltung. Sorgen Sie für einen sicheren Stand und halten Sie jederzeit das Gleichgewicht.** Dadurch können Sie das Elektrowerkzeug in unerwarteten Situationen besser kontrollieren.
- f) **Tragen Sie geeignete Kleidung. Tragen Sie keine weite Kleidung oder Schmuck. Halten Sie Haare und Kleidung fern von sich bewegenden Teilen.** Lockere Kleidung, Schmuck oder lange Haare können von sich bewegenden Teilen erfasst werden.
- g) **Wenn Staubabsaug- und -auffangeinrichtungen montiert werden können, sind diese anzuschließen und richtig zu verwenden.**

Verwendung einer Staubabsaugung kann Gefährdungen durch Staub verringern.

- h) **Wiegen Sie sich nicht in falscher Sicherheit und setzen Sie sich nicht über die Sicherheitsregeln für Elektrowerkzeuge hinweg, auch wenn Sie nach vielfachem Gebrauch mit dem Elektrowerkzeug vertraut sind.** Achtloses Handeln kann binnen Sekundenbruchteilen zu schweren Verletzungen führen.

### 23.5 Verwendung und Behandlung des Elektrowerkzeugs

- a) **Überlasten Sie das Elektrowerkzeug nicht. Verwenden Sie für Ihre Arbeit das dafür bestimmte Elektrowerkzeug.** Mit dem passenden Elektrowerkzeug arbeiten Sie besser und sicherer im angegebenen Leistungsbe-  
reich.
- b) **Benutzen Sie kein Elektrowerkzeug, dessen Schalter defekt ist.** Ein Elektrowerkzeug, das sich nicht mehr ein- oder ausschalten lässt, ist gefährlich und muss repariert werden.
- c) **Ziehen Sie den Stecker aus der Steckdose und/oder entfernen Sie einen abnehmbaren Akku, bevor Sie Geräteeinstellungen vornehmen, Einsatzwerkzeugteile wechseln oder das Elektrowerkzeug weglegen.** Diese Vor-  
sichtsmaßnahme verhindert den unbeabsichtigten Start des Elektrowerkzeugs.
- d) **Bewahren Sie unbenutzte Elektrowerkzeuge außerhalb der Reichweite von Kindern auf. Lassen Sie keine Personen das Elektrowerkzeug benutzen, die mit diesem nicht vertraut sind oder diese Anweisungen nicht gelesen haben.** Elektrowerkzeuge sind gefährlich, wenn sie von unerfahrenen Personen benutzt werden.
- e) **Pflegen Sie Elektrowerkzeuge und Einsatzwerkzeuge mit Sorgfalt. Kontrollieren Sie, ob bewegliche Teile einwandfrei funktionieren und nicht klemmen, ob Teile gebrochen oder so beschädigt sind, dass die Funktion des Elektrowerkzeugs beeinträchtigt ist. Lassen Sie beschädigte Teile vor dem Einsatz des Elektrowerkzeugs reparieren.** Viele Unfälle haben ihre Ursache in schlecht gewarteten Elektrowerkzeugen.
- f) **Halten Sie Schneidwerkzeuge scharf und sauber.** Sorgfältig gepflegte Schneidwerkzeuge mit scharfen Schneidkanten verklemmen sich weniger und sind leichter zu führen.

- g) **Verwenden Sie Elektrowerkzeug, Einsatzwerkzeug, Einsatzwerkzeuge usw. entsprechend diesen Anweisungen. Berücksichtigen Sie dabei die Arbeitsbedingungen und die auszuführende Tätigkeit.** Der Gebrauch von Elektrowerkzeugen für andere als die vorgesehenen Anwendungen kann zu gefährlichen Situationen führen.
- h) **Halten Sie Griffe und Griffflächen trocken, sauber und frei von Öl und Fett.** Rutschige Griffe und Griffflächen erlauben keine sichere Bedienung und Kontrolle des Elektrowerkzeugs in unvorhergesehenen Situationen.

### 23.6 Verwendung und Behandlung des Akkuwerkzeugs

- a) **Laden Sie die Akkus nur mit Ladegeräten auf, die vom Hersteller empfohlen werden.** Durch ein Ladegerät, das für eine bestimmte Art von Akkus geeignet ist, besteht Brandgefahr, wenn es mit anderen Akkus verwendet wird.
- b) **Verwenden Sie nur die dafür vorgesehenen Akkus in den Elektrowerkzeugen.** Der Gebrauch von anderen Akkus kann zu Verletzungen und Brandgefahr führen.
- c) **Halten Sie den nicht benutzten Akku fern von Büroklammern, Münzen, Schlüsseln, Nägeln, Schrauben oder anderen kleinen Metallgegenständen, die eine Überbrückung der Kontakte verursachen könnten.** Ein Kurzschluss zwischen den Akkukontakten kann Verbrennungen oder Feuer zur Folge haben.
- d) **Bei falscher Anwendung kann Flüssigkeit aus dem Akku austreten. Vermeiden Sie den Kontakt damit. Bei zufälligem Kontakt mit Wasser abspülen. Wenn die Flüssigkeit in die Augen kommt, nehmen Sie zusätzlich ärztliche Hilfe in Anspruch.** Austretende Akkufflüssigkeit kann zu Hautreizungen oder Verbrennungen führen.
- e) **Benutzen Sie keinen beschädigten oder veränderten Akku.** Beschädigte oder veränderte Akkus können sich unvorhersehbar verhalten und zu Feuer, Explosion oder Verletzungsgefahr führen.
- f) **Setzen Sie einen Akku keinem Feuer oder zu hohen Temperaturen aus.** Feuer oder Temperaturen über 130 °C (265 °F) können eine Explosion hervorrufen.
- g) **Befolgen Sie alle Anweisungen zum Laden und laden Sie den Akku oder das Akkuwerk-**