



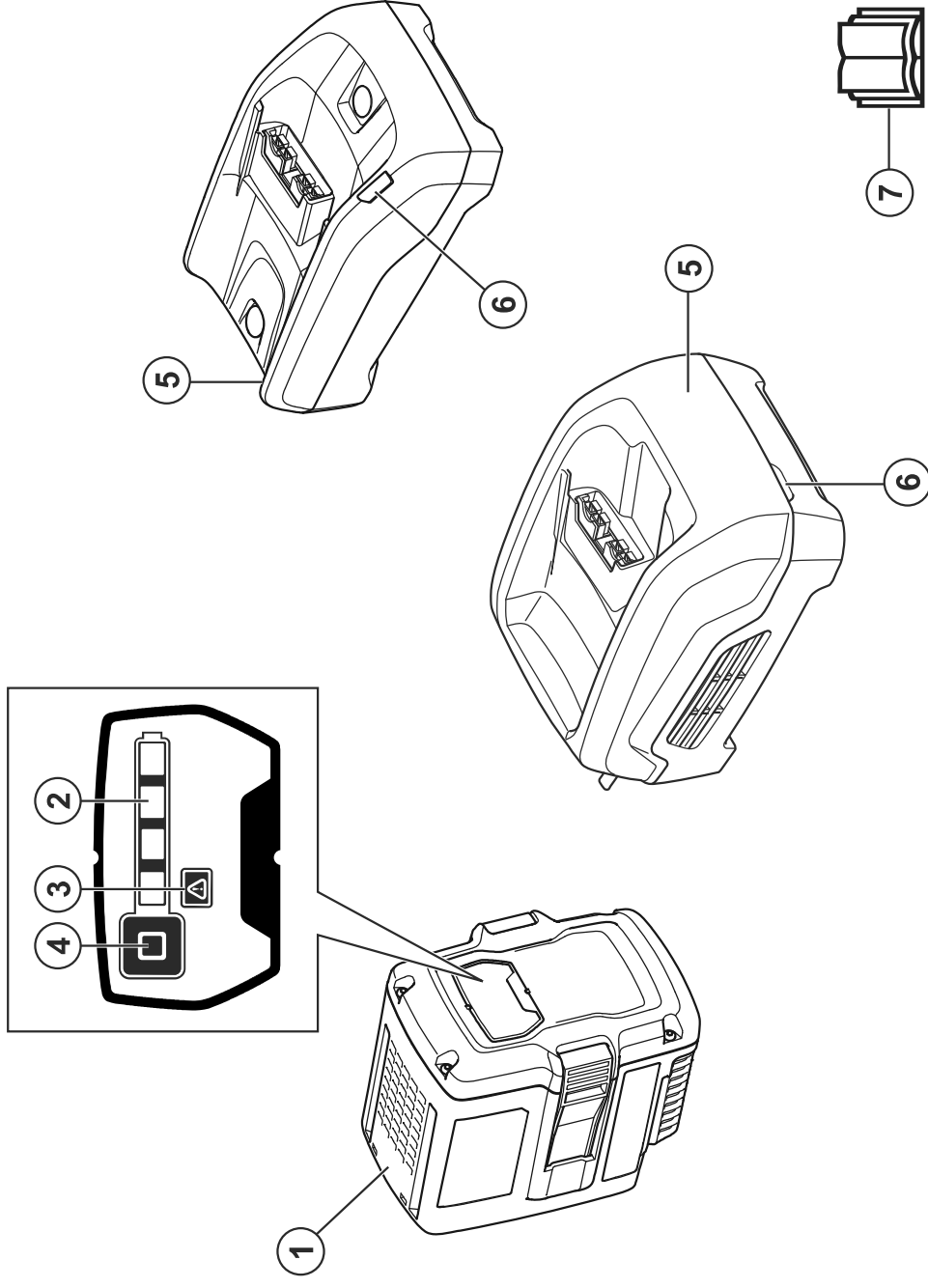
Husqvarna®



EN	Operator's manual	2-7	LV	Lietošanas pamācība	100-105
BG	Ръководство за експлоатация	8-13	MS	Panduan Pengguna	106-112
CS	Návod k použití	14-19	NL	Gebruiksaanwijzing	113-118
DA	Brugsanvisning	20-25	NO	Bruksanvisning	119-124
DE	Bedienungsanweisung	26-31	PL	Instrukcja obsługi	125-130
EL	Οδηγίες Χρήσης	32-37	PT	Manual do utilizador	131-136
ES	Manual de usuario	38-44	RO	Instrucțiuni de utilizare	137-143
ET	Kasutusjuhend	45-50	RU	Руководство по эксплуатации	144-149
FI	Käyttöohje	51-56	SK	Návod na obsluhu	150-155
FR	Manuel d'utilisation	57-62	SL	Navodila za uporabo	156-162
HR	Priručnik za korištenje	63-69	SR	Priručnik za rukovaoca	163-168
HU	Használati utasítás	70-75	SV	Bruksanvisning	169-174
IT	Manuale dell'operatore	76-81	TR	Kullanım kılavuzu	175-180
JA	取扱説明書	82-87	UK	Посібник користувача	181-186
KO	사용자 설명서	88-93	VI	Sách hướng dẫn sử dụng	187-192
LT	Operatoriaus vadovas	94-99	ZH	操作手册	193-197



DESCRIPCIÓN DEL PRODUCTO

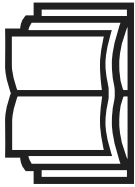


1. Batería
2. Indicador LED del estado de carga
3. LED de advertencia
4. Botón del indicador del estado de carga
5. Cargador de batería
6. LED de estado de carga
7. Manual de usuario

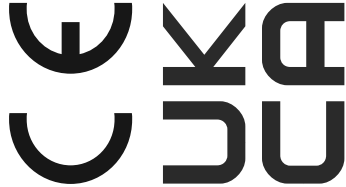
SÍMBOLOS QUE APARECEN EN EL PRODUCTO



Tenga cuidado y utilice el producto correctamente. Este producto puede ocasionar lesiones graves o mortales tanto al operador como a cualquier otra persona.

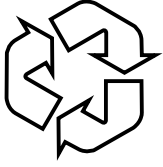


Lea detenidamente el manual de usuario y asegúrese de que entienda las instrucciones antes de usar la máquina.

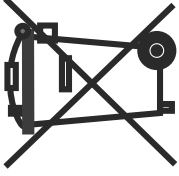


El producto cumple con las directivas CE vigentes.

Este producto cumple con las directivas del Reino Unido vigentes.



Recicle el producto en un lugar apto para el desecho de equipos eléctricos y electrónicos.



Ni el producto ni su embalaje son residuos domésticos.



Mantenga la unidad alejada del agua y la lluvia.

aaaaaxxxx

En la placa o en la impresión láser de las características técnicas se indica el número de serie. **aaaa** es el año de producción y **ss** es la semana de producción.

Nota: Los demás símbolos y etiquetas que aparecen en el producto corresponden a requisitos de homologación específicos de otras zonas comerciales.

DEFINICIONES DE SEGURIDAD

Las advertencias, precauciones y notas se utilizan para destacar información especialmente importante del manual.



ADVERTENCIA: Indica un riesgo de lesiones o incluso de muerte del usuario o de las personas cercanas si no se respetan las instrucciones del manual.



PRECAUCIÓN: Indica un riesgo de daños en el producto, otros materiales o el área adyacente si no se respetan las instrucciones del manual.

Nota: Se usa para proporcionar más información necesaria en una situación determinada.

INSTRUCCIONES DE SEGURIDAD IMPORTANTES



ADVERTENCIA: Lea todas las advertencias e instrucciones de seguridad. El incumplimiento de las advertencias e instrucciones de seguridad puede ocasionar descargas eléctricas, incendios o lesiones graves.

Nota: Guarde todas las advertencias e instrucciones.

- Utilice exclusivamente los cargadores de batería QC80, QC250 o 40-C80 para cargar las baterías Husqvarna originales. Las baterías están encriptadas mediante software.

- Utilice las baterías 40-B70, 40-B140 como fuente de alimentación solo para los productos Husqvarna relacionados. Para evitar lesiones, no utilice la batería como fuente de alimentación de otros dispositivos.
- No intente desmontar ni reparar la batería. Las reparaciones deben ser realizadas exclusivamente por un distribuidor autorizado.
- Mantenga la batería lejos de la luz directa del sol, de fuentes de calor o de las llamas. La batería puede provocar quemaduras o quemaduras químicas.
- No utilice una batería o un cargador de batería defectuoso o dañado.
- Evite que la batería reciba golpes.
- No extraiga la batería de su embalaje hasta que vaya a utilizarla.
- No permita que el ácido de la batería entre en contacto con la piel. El ácido de la batería provoca lesiones en la piel, corrosión y quemaduras. Si el ácido de la batería entra en contacto con los ojos, no los frote: enjuáguelos con abundante agua durante al menos 15 minutos. Si el ácido de la batería ha entrado en contacto con la piel, lávela con agua abundante y jabón. Busque asistencia médica.
- Mantenga la batería alejada de los niños.
- Mantenga la batería limpia y seca.
- Si los terminales de la batería se ensucian, límpielos con un trapo seco y limpio.
- Retire la batería del cargador cuando esté completamente cargada.
- Extraiga la batería del producto cuando no lo utilice y durante el transporte.
- Guarde la batería alejada de objetos metálicos, como clavos, tornillos o joyas.

FUNCIONAMIENTO

- La batería debe cargarse antes de utilizarse por primera vez. Utilice siempre un cargador de baterías Husqvarna QC80, QC250 o 40-C80.

- Utilice la batería solo cuando la temperatura ambiente oscile entre -10 °C y 40 °C (14 °F y 104 °F).
- Utilice el cargador de batería solo cuando la temperatura ambiente oscile entre 5 °C y 40 °C (41 °F y 104 °F).
- La batería no se cargará si su temperatura es superior a 50 °C (122 °F).
- Pulse el botón del indicador de batería para obtener información sobre el estado de carga de esta.

Carga de la batería



PRECAUCIÓN: Asegúrese de que la batería, el cargador de batería y los terminales de la batería están limpios y secos. No coloque la batería en el cargador si está sucia o húmeda.

1. Conecte el cargador de batería a una toma de corriente. El LED de carga parpadea 1 vez.



PRECAUCIÓN: Conecte el cargador de batería a una toma de corriente cuya tensión y frecuencia coincidan con los valores indicados en la placa de características.

2. Conecte la batería al cargador. El LED de carga se enciende.
3. Retire la batería del cargador cuando esté completamente cargada. Pulse el botón del indicador de estado de la batería. Cuando se enciendan todos los indicadores LED de la batería, significa que esta se ha cargado por completo.
4. Tire del enchufe o del conector para desconectar el cargador de batería de la toma de corriente. No tire del cable de alimentación.

Indicador LED de carga de la batería

El display muestra el estado de carga y si hay algún problema con la batería.

Indicador LED	Estado de la batería (estado de carga)
	40-B70, 40-B140
4 testigos LED encendidos	La batería tiene una carga del 76 % al 100 %.
3 testigos LED encendidos	La batería tiene una carga del 51 % al 75 %.
2 testigos LED encendidos	La batería tiene una carga del 26 % al 50 %.
1 testigo LED encendido	La batería tiene una carga del 6 % al 25 %.
1 testigo LED parpadeando	La batería tiene una carga del 0 % al 5 %.

RESOLUCIÓN DE PROBLEMAS

Estado	Posibles errores	Procedimiento posible
El LED de advertencia de la batería parpadea.	Desviación de la temperatura; la batería está demasiado fría o demasiado caliente para utilizarla.	Deje que la batería se enfríe o llévela a un lugar resguardado para que se caliente. Cuando la batería alcance la temperatura adecuada, podrá usarse de nuevo. La batería no se cargará si su temperatura es superior a 50 °C (122 °F).
		Utilice la batería solo cuando la temperatura ambiente esté entre -10 °C (14 °F) y 40 °C (104 °F).
		Utilice el cargador de batería a temperaturas ambiente entre 5 °C y 40 °C (41 °F y 104 °F).
	La batería está descargada.	Cargue la batería.
El LED de advertencia de la batería se enciende.	Error permanente de la batería.	Póngase en contacto con su distribuidor.

TRANSPORTE Y ALMACENAMIENTO

- Las baterías de iones de litio incluidas están sujetas a los requisitos de la normativa sobre mercancías peligrosas.
- Es obligatorio cumplir el requisito especial indicado en el paquete y en las etiquetas para los transportes comerciales, incluidos los realizados por terceros y agentes de transporte.
- Hable con alguien con formación especial en materiales peligrosos antes de enviar el producto. Respete todas las normativas nacionales.
- Cubra con cinta los contactos cuando ponga la batería en un paquete. Embale bien la batería en el paquete para evitar daños y accidentes.
- No almacene la batería en lugares donde pueda generarse electricidad estática. No guarde la batería en una caja metálica.
- Guarde la batería en un lugar seco, resguardado de las heladas, limpio y que tenga una temperatura adecuada.
- Guarde la batería en un lugar cuya temperatura oscile entre 5 °C y 25 °C (41 °F y 77 °F). Proteja la batería de la luz del sol.
- Cargar la batería entre el 30 % y el 50 % antes de guardarla durante periodos de tiempo largos.

- Limpie la batería antes de guardarla.

DESECHO

Los productos Husqvarna no son residuos domésticos y se deben desechar como se indica en este manual.

- Respete los requisitos locales y las normas aplicables relativos a los residuos.
- Recicle el producto y el envase en un lugar apropiado.
- Póngase en contacto con su distribuidor local Husqvarna para obtener más información sobre cómo reciclar y desechar el producto.

DATOS TÉCNICOS

Para conocer los datos técnicos, consulte la placa de características de la batería.