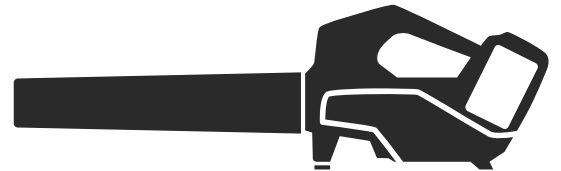


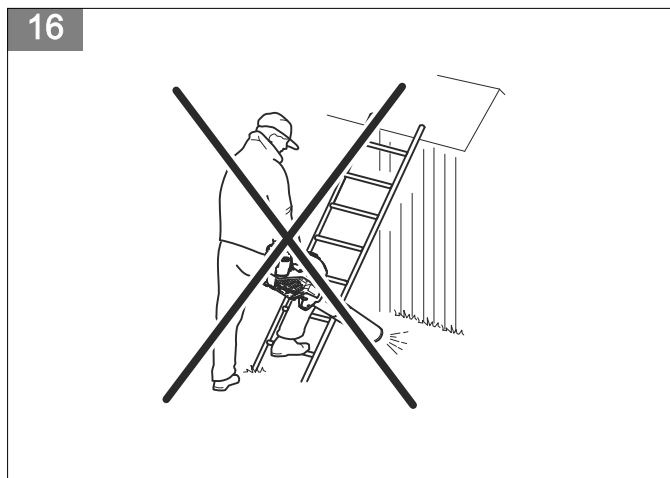
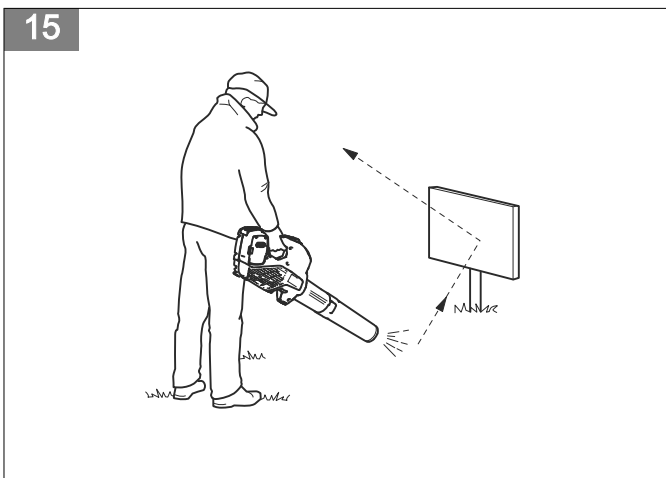
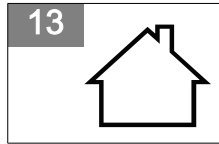
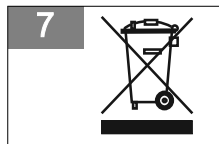
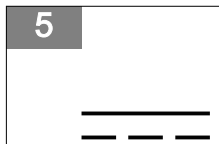
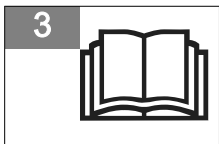
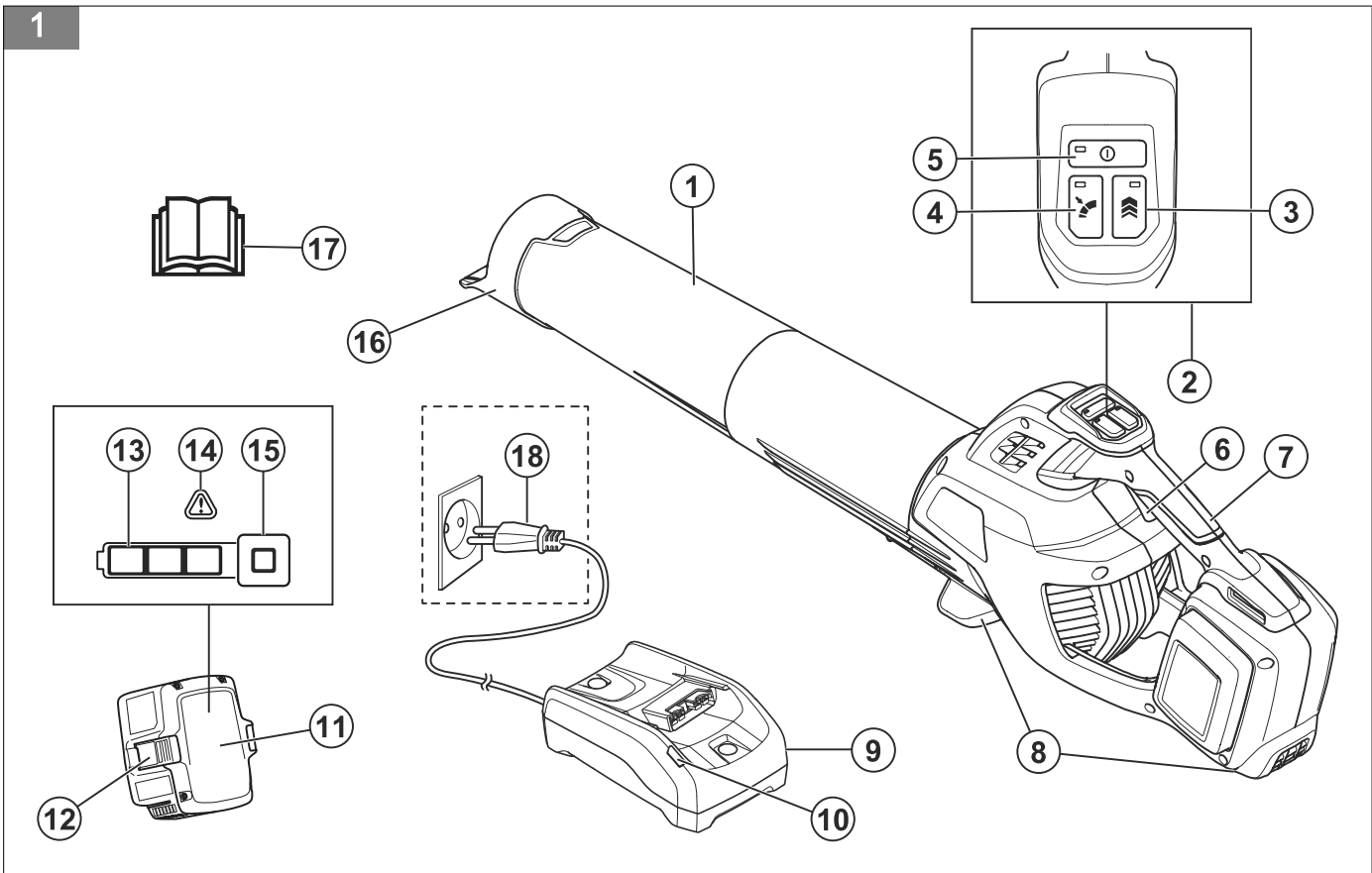
# Husqvarna®



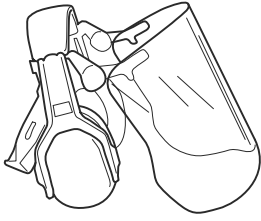
## 230iB



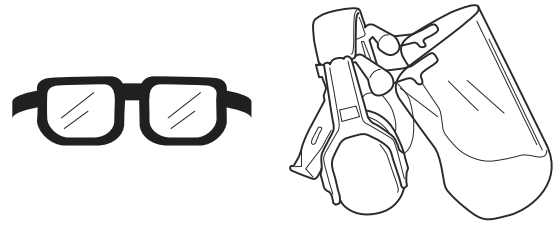
EN	Operator's manual	5-22
BG	Ръководство за експлоатация	23-43
BS	Korisnički priručnik	44-60
CS	Návod k použití	61-78
DA	Brugsanvisning	79-96
DE	Bedienungsanweisung	97-116
EL	Οδηγίες χρήσης	117-136
ES	Manual de usuario	137-155
ET	Kasutusjuhend	156-172
FI	Käyttöohje	173-189
FR	Manuel d'utilisation	190-209
HR	Priručnik za korištenje	210-226
HU	Használati utasítás	227-245
IT	Manuale dell'operatore	246-264
LT	Operatoriaus vadovas	265-282
LV	Lietošanas pamācība	283-300
NL	Gebruiksaanwijzing	301-319
NO	Bruksanvisning	320-336
PL	Instrukcja obsługi	337-356
PT	Manual do utilizador	357-375
RO	Instrucțiuni de utilizare	376-393
RU	Руководство по эксплуатации	394-414
SK	Návod na obsluhu	415-432
SL	Navodila za uporabo	433-449
SR	Priručnik za rukovaoca	450-467
SV	Bruksanvisning	468-484
TR	Kullanım kılavuzu	485-501
UK	Посібник користувача	502-521



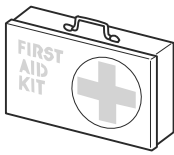
17



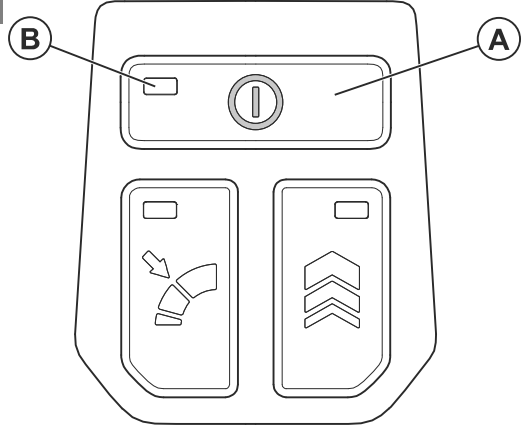
18



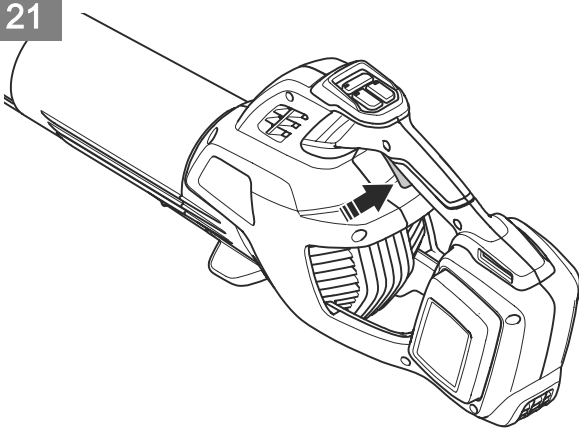
19



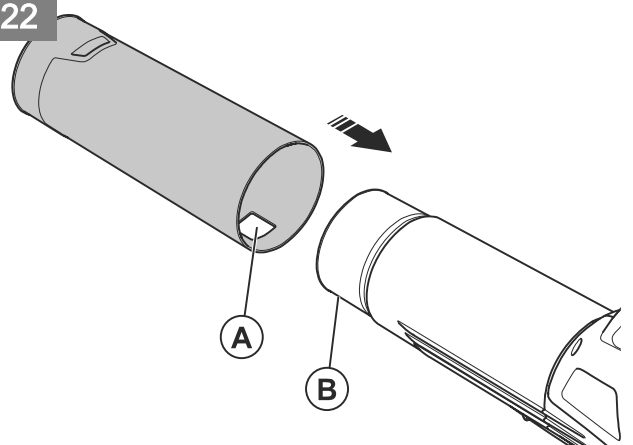
20



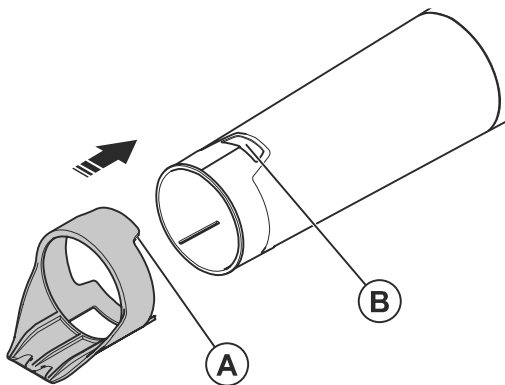
21



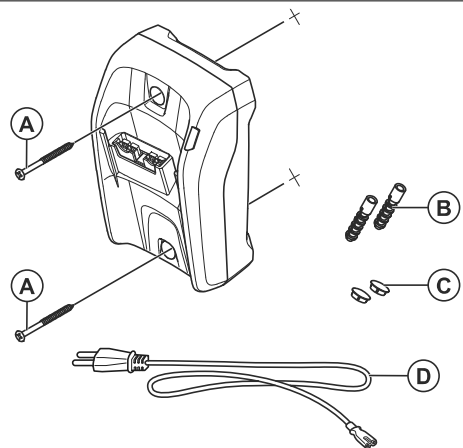
22



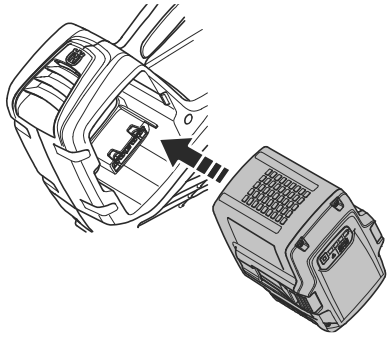
23



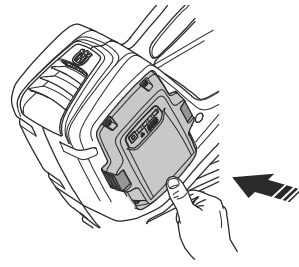
24



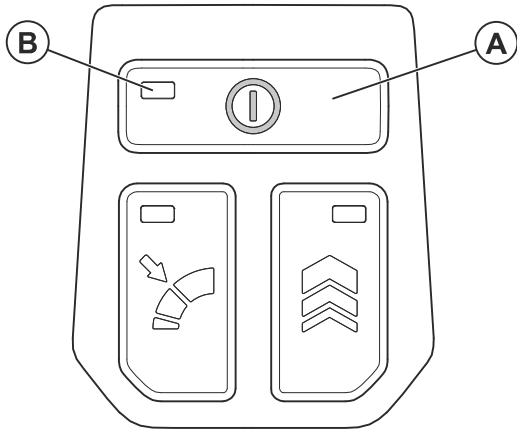
25



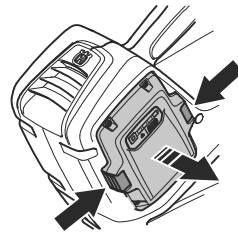
26



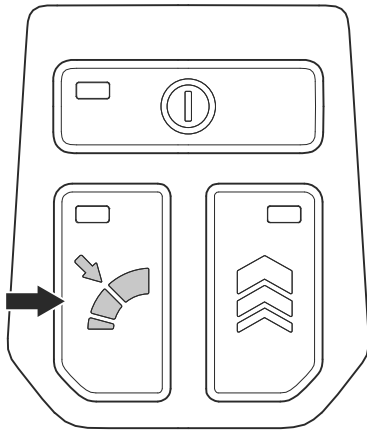
27



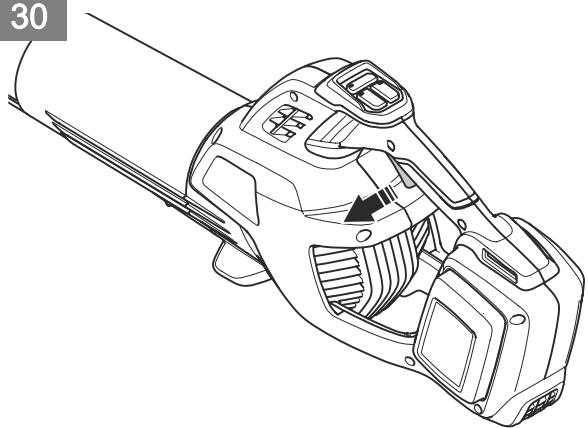
28



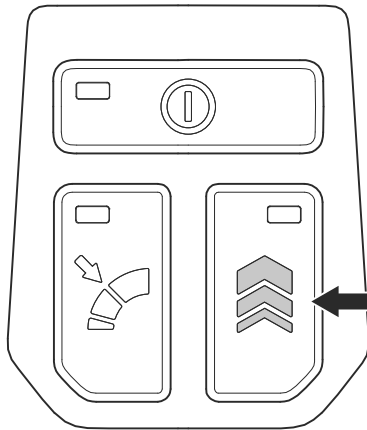
29



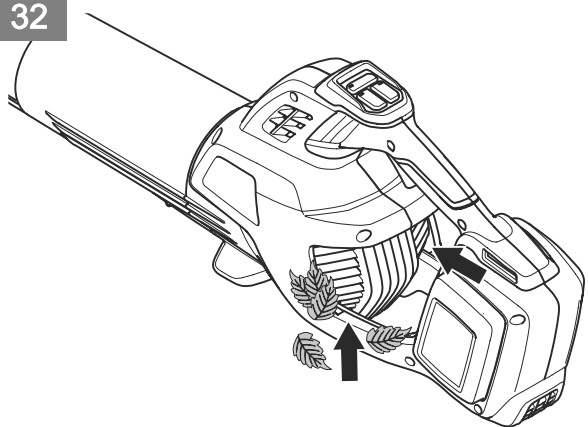
30



31



32



---

# Inhalt

---

Einleitung.....	97	Fehlerbehebung.....	112
Sicherheit.....	98	Transport, Lagerung und Entsorgung.....	113
Montage.....	108	Technische Angaben.....	113
Betrieb.....	109	Konformitätserklärung.....	116
Wartung.....	110		

---

## Einleitung

---

### Geräteübersicht

(Abb. 1)

1. Ausblasöffnung
2. Tastatur
3. Power Boost-Schalter
4. Cruise control: zum Einstellen des optimalen Luftstrahls für Ihre Arbeit
5. Ein-/Aus-Schalter
6. Gashebel
7. Griff
8. Auflagen
9. Akkuladegerät (nur im Kit enthalten)
10. Betriebs- und Warnanzeige
11. Akku (nur im Kit enthalten)
12. Akkuentriegelungstaste
13. Akkustatusanzeige
14. Warnanzeige (Fehler-LED)
15. Akkuanzeigetaste
16. Laubkratzer
17. Bedienungsanleitung
18. Netzstecker

Verletzungen des Bedieners oder anderer Personen führen. Es ist sehr wichtig, dass Sie den Inhalt dieser Bedienungsanleitung lesen und verstehen. Lesen Sie die Bedienungsanleitung sorgfältig durch, und machen Sie sich mit ihrem Inhalt vertraut, bevor Sie das Gerät verwenden.

(Abb. 3)

Lesen Sie die Bedienungsanleitung sorgfältig durch, und machen Sie sich vor der Verwendung des Geräts mit ihrem Inhalt vertraut.

(Abb. 4)

Verwenden Sie Augen- und Gehörschutz.

(Abb. 5)

Gleichstrom.

(Abb. 6)

Etikett mit Geräuschemissionen gemäß EG-Richtlinie 2000/14/EG, UK-Vorschriften und Richtlinien sowie der australischen „Protection of the Environment Operations (Noise Control) Regulation 2017“ (Umweltschutz-/Lärmschutzbestimmung) von New South Wales. Der garantierte Schallleistungspegel des Geräts ist unter *Technische Daten auf Seite 113* sowie auf dem Etikett.

### Gerätebeschreibung

Das Husqvarna 230iB ist ein Laubblasgerät mit Elektromotor.

### Verwendungszweck

Dieses Gerät ist für das Zusammenblasen von Laub und sonstigem Unrat auf Rasenflächen, Gehwegen, asphaltierten Straßen u. Ä. konstruiert.

### Symbole auf dem Gerät

(Abb. 2)      Warnung! Das Laubblasgerät kann gefährlich sein! Unsachgemäße oder nachlässige Handhabung kann zu schweren oder tödlichen

(Abb. 7)

Das Gerät und die Verpackung des Geräts dürfen nicht über den Hausmüll entsorgt werden. Recyceln Sie diese an einer entsprechenden Recyclingstation für elektrische und elektronische Geräte.

- (Abb. 8) Dieses Gerät stimmt mit den geltenden EG-Richtlinien überein.
- (Abb. 9) Dieses Gerät entspricht den geltenden UK-Richtlinien.
- (Abb. 10) Dieses Gerät entspricht den in Australien und Neuseeland geltenden Richtlinien zur elektromagnetischen Verträglichkeit.
- (Abb. 11) Verwenden Sie das Gerät nicht bei Regen.

(Abb. 14) Der Bediener des Laubblasgeräts hat dafür zu sorgen, dass Menschen und Tiere einen Abstand von mindestens 15 m halten. Wenn mehrere Bediener im selben Nahbereich arbeiten, muss der Sicherheitsabstand mindestens 15 m betragen. Das Laubblasgerät kann Gegenstände mit großer Kraft herausschleudern, die zurückprallen können. Dies kann zu schweren Augenverletzungen führen, wenn die empfohlene Schutzausrüstung nicht getragen wird.

jjjj wwxxxx

Auf dem Typenschild ist die Seriennummer angegeben. **yyyy** ist das Produktionsjahr, **ww** die Produktionswoche und **xxxxx** die fortlaufende Nummer.

## Hersteller

Husqvarna Professional Products, Inc 9335  
Harris Corners Pkwy, Charlotte, NC 28269, USA

## Produktschäden

Wir haften nicht für Schäden an unserem Produkt, wenn:

- das Gerät nicht ordnungsgemäß repariert wird.
- das Gerät mit Teilen repariert wird, die nicht vom Hersteller stammen oder nicht vom Hersteller zugelassen sind.
- ein Zubehörteil mit dem Gerät verwendet wird, das nicht vom Hersteller stammt oder nicht vom Hersteller zugelassen ist.
- das Gerät nicht bei einem zugelassenen Service Center oder von einem zugelassenen Fachmann repariert wird.

## Symbole auf dem Ladegerät

(Abb. 12) Gehen Sie vorsichtig vor und verwenden Sie das Gerät ordnungsgemäß. Dieses Gerät kann schwere oder tödliche Verletzungen des Bedieners oder anderer Personen verursachen.

(Abb. 3) Lesen Sie die Bedienungsanleitung sorgfältig durch, und machen Sie sich vor der Verwendung des Geräts mit ihrem Inhalt vertraut.

(Abb. 8) Dieses Gerät entspricht den geltenden EG-Richtlinien.

(Abb. 7) Das Gerät und die Verpackung des Geräts dürfen nicht über den Hausmüll entsorgt werden. Recyceln Sie diese an einer entsprechenden Recyclingstation für elektrische und elektronische Geräte.

(Abb. 13) Das Akkuladegerät darf nur in geschlossenen Räumen benutzt und aufbewahrt werden.

**Hinweis:** Weitere Symbole/Aufkleber auf dem Ladegerät beziehen sich auf die Zertifizierungsanforderungen für einige gewerbliche Bereiche.

---

## Sicherheit

---

### Sicherheitsdefinitionen

Warnungen,  
Vorsichtsmaßnahmen und

Hinweise werden verwendet, um auf besonders wichtige Teile der Bedienungsanleitung hinzuweisen.



**WARNUNG:** Wird verwendet, wenn bei Nichtbeachtung der Anweisungen in diesem Handbuch die Gefahr von Verletzung oder Tod des Bedieners oder anderer Personen besteht.



**ACHTUNG:** Wird verwendet, wenn bei Nichtbeachtung der Anweisungen in diesem Handbuch die Gefahr von Schäden am Gerät, an anderen Materialien oder in der Umgebung besteht.

**Hinweis:** Für weitere Informationen, die in bestimmten Situationen nötig sind.

## Einleitung



**WARNUNG:** Lesen Sie sämtliche Sicherheitshinweise und Anweisungen durch. Wenn Sie die Warn- und Sicherheitshinweise nicht befolgen, kann dies

zu Elektroschock, Brand und/oder schweren Verletzungen führen.

### LESEN SIE SÄMTLICHE HINWEISE

Lesen Sie die Bedienungsanleitung sorgfältig durch, und machen Sie sich mit ihrem Inhalt vertraut, bevor Sie das Gerät verwenden.



### WARNUNG:

Verwenden Sie das Gerät nicht bei Regen und lagern Sie es nur in geschlossenen Räumen, um das Risiko von elektrischen Schlägen zu vermeiden.

- Laden Sie das Gerät nicht im Freien.
- Verwenden Sie zum Aufladen nur das vom Hersteller mitgelieferte Ladegerät. Durch ein für einen bestimmten Akkutyp geeignetes Ladegerät kann Brandgefahr entstehen, wenn es für einen anderen Akku verwendet wird.
- Verbrennen Sie das Gerät unter keinen Umständen, selbst wenn es schwer beschädigt ist.
- Nicht als Spielzeug geeignet. Lassen Sie besondere Vorsicht walten, wenn Sie in der Nähe von Kindern arbeiten.
- Verwenden Sie das Gerät nur wie in dieser Bedienungsanleitung beschrieben.
- Verwenden Sie nur vom Hersteller empfohlene Anbaugeräte.
- Wenn das Gerät nicht richtig funktioniert, fallen gelassen, beschädigt, im Freien gelassen wurde oder ins Wasser gefallen ist, bringen Sie es zu einem Service Center.
- Berühren Sie das Ladegerät, den Ladegerätstecker und die Ladegerätklemmen nicht mit nassen oder feuchten Händen.
- Stellen Sie sicher, dass keine Haare, Kleidungsstücke, Finger oder andere Körperteile in die Nähe von Öffnungen und beweglichen Teilen gelangen.
- Legen Sie keine Gegenstände in die Öffnungen. Verwenden Sie das Gerät nicht, wenn eine Öffnung blockiert ist. Halten Sie das Gerät frei von Staub, Fusseln, Haaren und sonstigen Partikeln, die den Luftstrom behindern könnten.

- Lassen Sie bei der Reinigung auf Treppen besondere Vorsicht walten.
- Verwenden Sie das Gerät nicht, um entzündliche oder brennbare Flüssigkeiten wie z. B. Benzin aufzunehmen, und verwenden Sie es nicht in Bereichen, in denen diese auftreten können.

## Allgemeine Sicherheitshinweise für Elektrowerkzeuge



**WARNUNG:** Lesen Sie alle für dieses Elektrowerkzeug vorgesehenen Sicherheitshinweise, Anleitungen, Abbildungen und technischen Daten. Wenn Sie die unten stehenden Anweisungen nicht befolgen, kann dies zu elektrischen Schlägen, Brand und/oder schweren Verletzungen führen.

- **Bewahren Sie alle Warnhinweise und Anweisungen für spätere Referenzzwecke auf.** Der Begriff „Elektrowerkzeug“ in den Warnhinweisen bezieht sich auf ein Elektrowerkzeug mit Netzbetrieb (über ein Kabel) oder mit Akkubetrieb (kabellos).

## Sicherheit im Arbeitsbereich

- **Sorgen Sie für einen sauberen und gut ausgeleuchteten Arbeitsbereich.** Durch zugestellte oder dunkle Arbeitsbereiche steigt die Unfallgefahr stark an.
- **Betreiben Sie Elektrowerkzeuge niemals an Orten, an denen Explosionsgefahr besteht, z. B. in der Nähe von leicht entzündlichen Flüssigkeiten, Gasen oder Staubansammlungen.** Bei der Arbeit mit Elektrowerkzeugen kann es zu Funkenbildung kommen, wodurch sich Staub oder Dämpfe entzünden können.
- **Sorgen Sie bei der Arbeit mit Elektrowerkzeugen dafür, dass sich keine Kinder oder unbefugte Personen in der Nähe befinden.** Durch Ablenkungen können Sie die Kontrolle über das Werkzeug verlieren.

## Elektrische Sicherheit

- **Die Netzstecker von Elektrowerkzeugen müssen zur Steckdose passen. Der Netzstecker darf in keiner Weise verändert werden. Verwenden Sie bei Elektrowerkzeugen mit Schutzkontakt (geerdet) niemals Adapterstecker.** Nicht

modifizierte Stecker und Steckdosen reduzieren das Risiko eines Elektroschocks.

- **Vermeiden Sie Körperkontakt mit geerdeten Gegenständen wie Rohrleitungen, Heizungen, Herden oder Kühlschränken.** Bei Körperkontakt mit geerdeten Gegenständen besteht ein erhöhtes Stromschlagrisiko.
- **Setzen Sie Elektrowerkzeuge niemals Regen oder sonstiger Feuchtigkeit aus.** Wenn Wasser in ein Elektrowerkzeug eindringt, erhöht sich das Stromschlagrisiko.
- **Verwenden Sie das Anschlusskabel nicht missbräuchlich. Verwenden Sie das Anschlusskabel niemals zum Tragen oder Heranziehen des Elektrowerkzeugs, und ziehen Sie den Stecker nicht am Anschlusskabel aus der Steckdose. Halten Sie das Kabel fern von Hitzequellen, Öl, scharfen Kanten und beweglichen Teilen.** Beschädigte oder verdrehte Anschlusskabel erhöhen das Stromschlagrisiko.
- **Wenn Sie ein Elektrowerkzeug im Freien benutzen, verwenden Sie ein für den Außeneinsatz geeignetes Verlängerungskabel.** Die Verwendung eines für den Außeneinsatz geeigneten Kabels verringert das Risiko eines Stromschlags.
- **Falls der Einsatz eines Elektrowerkzeugs in einer feuchten Umgebung nicht zu vermeiden ist, benutzen Sie eine Stromversorgung mit FI-Schutzschalter (RCD).** Die Verwendung einer Fehlerstrom-Schutzeinrichtung (RCD) verringert das Risiko eines elektrischen Schlags.

## Persönliche Sicherheit

- **Bleiben Sie aufmerksam, achten Sie auf das, was Sie tun, und setzen Sie gesunden Menschenverstand ein, wenn Sie mit Elektrowerkzeugen arbeiten. Benutzen Sie keine Elektrowerkzeuge, wenn Sie müde sind oder unter dem Einfluss von Drogen, Alkohol oder Medikamenten stehen.** Bei der Arbeit mit Elektrowerkzeugen können bereits kurze Phasen der Unaufmerksamkeit zu schweren Verletzungen führen.
- Zuschauer sollten einen Sicherheitsabstand einhalten.
- Der Gebrauch des Geräts durch Personen (einschließlich Kindern), die über eingeschränkte körperliche, sensorische oder geistige Fähigkeiten verfügen oder denen es an der erforderlichen Erfahrung und



Kenntnissen mangelt, ist untersagt, sofern sie nicht von einer für ihre Sicherheit verantwortlichen Person bei der Arbeit überwacht und im Gebrauch des Geräts zuvor geschult wurden. Lassen Sie keine Kinder mit dem Gerät spielen. Das Gerät ist kein Spielzeug!

- Verhindern Sie, dass Kinder oder Personen, die mit diesen Anweisungen nicht vertraut sind, das Gerät benutzen. Unter Umständen gelten gesetzlich vorgeschriebene Altersbeschränkungen für den Bediener.
- Halten Sie Unbefugte auf Abstand. Kinder, Tiere, Zuschauer und Helfer sollten sich außerhalb einer Sicherheitszone von 15 m befinden. Stellen Sie das Gerät sofort ab, wenn sich jemand nähert.
- Lagern Sie die Ausrüstung in einem verschließbaren Raum, sodass sie für Kinder und Unbefugte unzugänglich ist.
- Bedienen Sie die Maschine nicht auf einer gepflasterten oder Kiesfläche, wo das ausgeworfene Material Verletzungen verursachen könnte.
- Tragen Sie beim Betrieb des Geräts stets festes Schuhwerk und lange Hosen. Bedienen Sie das Gerät nicht barfuß oder mit Sandalen. Tragen Sie keine lose Kleidung oder Kleidungsstücke mit Fransen oder Troddeln.
- Tragen Sie keine lose Kleidung oder Schmuckstücke, die in den Lufteinlass gesaugt werden können. Halten Sie lange Haare von den Lufteinlässen fern.
- Arbeiten Sie niemals mit dem Gerät, wenn Sie müde sind, Alkohol getrunken oder Medikamente eingenommen haben, da hierdurch Sehkraft, Urteilsvermögen oder Körperkontrolle beeinträchtigt werden können.
- Tragen Sie persönliche Schutzausrüstung. Siehe Anweisungen unter der Überschrift „Persönliche Schutzausrüstung“.
- Für die Übergabe des Geräts an eine andere Person muss der Akku entnommen werden.
- Denken Sie stets daran, dass Sie als Bediener für eventuell entstehende Sach- und Personenschäden verantwortlich sind.

## Verwendung und Pflege von Elektrowerkzeugen

- **Überbeanspruchen Sie Elektrowerkzeuge nicht. Benutzen Sie das richtige Elektrowerkzeug für Ihren Einsatzzweck.** Das

richtige Elektrowerkzeug erledigt seine Arbeit bei bestimmungsgemäßem Einsatz besser und sicherer.

- **Benutzen Sie das Elektrowerkzeug nicht, wenn es sich nicht am Schalter ein- und ausschalten lässt.** Jedes Elektrowerkzeug, das nicht mit dem Schalter betätigt werden kann, stellt eine Gefahr dar und muss repariert werden.
- **Trennen Sie das Elektrowerkzeug von der Stromversorgung, bzw. entfernen Sie den Akku, bevor Sie Einstellungen vornehmen, Zubehörteile austauschen oder das Elektrowerkzeug verstauen.** Solche präventiven Sicherheitsmaßnahmen verhindern den unbeabsichtigten Start des Elektrowerkzeugs.
- **Lagern Sie nicht benutzte Elektrowerkzeuge außerhalb der Reichweite von Kindern, und lassen Sie nicht zu, dass Personen das Elektrowerkzeug bedienen, die nicht mit dem Werkzeug selbst und/oder diesen Anweisungen vertraut sind.** Elektrowerkzeuge stellen in ungeschulten Händen eine Gefahr dar.
- **Warten Sie Elektrowerkzeuge und Zubehör. Prüfen Sie auf Fehlausrichtungen, sicheren Halt und Leichtgängigkeit beweglicher Teile, Beschädigungen von Teilen sowie auf jegliche andere Zustände, die sich auf den Betrieb des Elektrowerkzeugs auswirken können. Bei Beschädigungen lassen Sie das Elektrowerkzeug reparieren, bevor Sie es benutzen.** Viele Unfälle mit Elektrowerkzeugen sind auf schlechte Wartung zurückzuführen.
- **Halten Sie Schneidwerkzeuge scharf und sauber.** Ordnungsgemäß gewartete Schneidwerkzeuge mit scharfen Schneidkanten bleiben seltener hängen und sind einfacher zu bedienen.
- **Benutzen Sie Elektrowerkzeuge, Zubehör, Werkzeugeinsätze und Ähnliches in Übereinstimmung mit diesen Anweisungen und auf die für das jeweilige Elektrowerkzeug bestimmungsgemäße Weise, und beachten Sie dabei die jeweiligen Arbeitsbedingungen und die Art der auszuführenden Arbeiten.** Der Einsatz eines Elektrowerkzeugs für Zwecke, die von den hier angegebenen abweichen, kann zu Gefahrensituationen führen.
- **Halten Sie die Handgriffe und Griffflächen trocken, sauber und frei von Öl und**

**Fett.** Wenn Handgriffe und Griffflächen rutschig sind, kann das Werkzeug in unerwarteten Situationen nicht sicher bedient und kontrolliert werden.

## Verwendung und Pflege von akkubetriebenen Werkzeugen

- **Eine Aufladung darf nur mit dem vom Hersteller vorgeschriebenen Ladegerät durchgeführt werden.** Durch ein für einen bestimmten Akkutyp geeignetes Ladegerät kann Brandgefahr entstehen, wenn es für einen anderen Akku verwendet wird.
- **Verwenden Sie Elektrowerkzeuge nur mit speziell ausgezeichneten Akkus.** Die Verwendung anderer Akkus kann zu Verletzungs- und Brandgefahr führen.
- **Wird der Akku nicht verwendet, halten Sie ihn von Metallgegenständen wie Büroklammern, Münzen, Schlüsseln, Nägeln, Schrauben oder anderen kleineren Metallobjekten fern, da es zu einer Überbrückung der Kontakte kommen könnte.** Durch Kurzschluss der Akkuklemmen kann es zu Verbrennungen oder Bränden kommen.
- **Unter missbräuchlichen Bedingungen kann Flüssigkeit aus dem Akku austreten; vermeiden Sie Kontakt damit. Bei versehentlichem Hautkontakt sofort mit Wasser abspülen. Sollten Ihre Augen damit in Berührung gekommen sein, suchen Sie sofort ärztliche Hilfe auf.** Durch austretende Flüssigkeit aus dem Akku kann es zu Reizungen oder Verbrennungen kommen.
- **Verwenden Sie keinen Akku und kein Werkzeug, der bzw. das defekt ist oder modifiziert wurde.** Beschädigte oder modifizierte Akkus können ein unvorhersehbares Verhalten aufweisen, welches zu Feuer, Explosionen oder Verletzungsgefahren führen kann.
- **Setzen Sie Akkus oder Werkzeuge keinem Feuer oder übermäßigen Temperaturen aus.** Bei Brand oder Temperaturen über 130 °C (265 °F) kann es zu Explosionen kommen.
- **Befolgen Sie alle Ladeanweisungen, und laden Sie den Akku oder das Werkzeug nicht außerhalb des in der Anleitung angegebenen Temperaturbereichs auf.** Unsachgemäßes Aufladen oder bei Temperaturen außerhalb des angegebenen Bereichs kann den Akku beschädigen und die Brandgefahr erhöhen.

## Service

- **Lassen Sie das Elektrowerkzeug von einem qualifizierten Fachmann reparieren, und bestehen Sie darauf, dass nur Originalersatzteile verwendet werden.** Auf diese Weise wird dafür gesorgt, dass die Sicherheit des Elektrowerkzeugs nicht beeinträchtigt wird.
- **Warten Sie niemals beschädigte Akkus.** Akkus dürfen nur vom Hersteller oder von autorisierten Serviceanbietern gewartet werden.

## Laubblasgerät, Laubsauger und Sicherheitshinweise für Laubblasgerät/Laubsauger

- **Verwenden Sie das Gerät nicht bei schlechten Wetterverhältnissen, insbesondere dann nicht, wenn Blitzschlaggefahr besteht.** Dadurch wird die Gefahr eines Blitzschlags reduziert.
- **Tragen Sie einen Augen- und einen Gehörschutz.** Eine geeignete Schutzausrüstung verringert das Risiko von Verletzungen.
- **Tragen Sie beim Betrieb des Geräts stets rutschfeste Sicherheitsschuhe. Bedienen Sie das Gerät nicht barfuß oder mit Sandalen.** Dadurch wird die Verletzungsgefahr für die Füße reduziert.
- **Tragen Sie keine lose sitzende Kleidung oder Schals, Schnüre, Ketten, Krawatten usw., die in die Lufteinlässe gesaugt werden könnten.** Lange Haare müssen zusammengebunden oder bedeckt werden, damit sie nicht in die Lufteinlässe gesaugt werden. Wenn eines dieser Elemente in die Lufteinlässe gesogen wird, kann dies das Verletzungsrisiko erhöhen.
- **Achten Sie beim Betrieb des Geräts darauf, dass sich keine umstehenden Personen in Ihrer Nähe befinden.** Umherfliegende Blätter und aufgewirbelter Schmutz können das Risiko von Verletzungen erhöhen.
- **Richten Sie die Ausblasöffnung niemals auf Personen, Haustiere oder Fenster. Seien Sie besonders vorsichtig beim Blasen von Laub und Schmutz in der Nähe von festen Gegenständen wie Bäumen, Fahrzeugen und Wänden, an denen Laub und Schmutz zurückprallen könnten.** Durch aufgewirbelte

Gegenstände kann Eigentum beschädigt und das Risiko von Verletzungen erhöht werden.

- **Richten Sie das Gerät nicht auf brennende oder rauchende Gegenstände oder Substanzen wie Zigaretten, Streichhölzer oder heiße Asche.** Diese Zündquellen können zu einem erhöhten Brandrisiko führen.
- **Berühren Sie den Gebläserotor nicht, während er sich noch bewegt. Schalten Sie das Gerät aus, und warten Sie, bis der Gebläserotor zum Stillstand kommt, bevor Sie Teile entfernen, die den Gebläserotor freilegen könnten.** So reduzieren Sie die Verletzungsgefahr durch bewegliche Teile.
- **Achten Sie beim Entfernen von eingeklemmtem Material oder bei der Wartung des Geräts darauf, dass der Netzschalter ausgeschaltet ist.** Eine unerwartete Betätigung der Maschine beim Entfernen von eingeklemmten Material oder bei der Wartung kann zu schweren Verletzungen führen.

## Allgemeine Sicherheitshinweise



### **WARNUNG:** Lesen

Sie die folgenden Warnhinweise, bevor Sie das Gerät benutzen.

- Eine unsachgemäße oder nachlässige Anwendung des Geräts kann gefährlich werden und zu schweren oder tödlichen Verletzungen des Bedieners oder anderer Personen führen. Lesen Sie diese Bedienungsanleitung sorgfältig durch und beachten Sie unbedingt die darin enthaltenen Hinweise.
- Unter keinen Umständen darf die ursprüngliche Konstruktion des Gerätes ohne Genehmigung des Herstellers geändert werden. Arbeiten Sie niemals mit einem Gerät, das ohne Zustimmung des Herstellers modifiziert wurde und verwenden Sie stets Originalzubehör. Unzulässige Änderungen und/oder unzulässiges Zubehör können zu schweren oder sogar tödlichen Verletzungen des Bedieners oder anderer Personen führen. Möglicherweise deckt Ihre Garantie keine Schäden, die durch die Verwendung von nicht zulässigem Zubehör oder nicht zulässigen Ersatzteilen verursacht werden, bzw. keine diesbezügliche Haftung ab.

- Dieses Gerät erzeugt beim Betrieb ein elektromagnetisches Feld. Dieses Feld kann sich unter bestimmten Bedingungen auf die Funktionsweise aktiver oder passiver medizinischer Implantate auswirken. Um die Gefahr von Situationen, die zu schweren oder tödlichen Verletzungen führen können, auszuschließen, sollten Personen mit einem medizinischen Implantat vor der Nutzung dieses Gerätes ihren Arzt und den Hersteller des Implantats konsultieren.
- Entfernen Sie den Akku während des Ladens aus dem Gerät.

## Schulung

- Lesen Sie die Anweisungen gründlich durch. Machen Sie sich mit den Bedienelementen und dem vorschriftsmäßigen Gebrauch des Gerätes vertraut.
- Gestatten Sie auf keinen Fall Kindern, das Gerät zu verwenden.
- Verhindern Sie, dass andere Personen, die mit den Anweisungen nicht vertraut sind, das Gerät benutzen. Unter Umständen gelten gesetzlich vorgeschriebene Altersbeschränkungen für den Bediener.
- Betreiben Sie das Gerät niemals, wenn sich Personen, insbesondere Kinder, oder Haustiere in der Nähe befinden.
- Der Bediener oder Benutzer ist für Unfälle und Gefahren verantwortlich, die an anderen Personen oder deren Eigentum entstehen.

## Vorbereitung

- Tragen Sie beim Betrieb des Geräts stets festes Schuhwerk und lange Hosen.
- Tragen Sie keine lose Kleidung oder Schmuckstücke, die in den Lufteinlass gezogen werden können. Halten Sie lange Haare von den Lufteinlässen fern.
- Tragen Sie beim Betrieb eine Schutzbrille.
- Um Hautreizungen zu vermeiden, wird das Tragen einer Atemschutzmaske empfohlen.
- Betreiben Sie das Gerät niemals mit defekten Schutzvorrichtungen und Schutzabdeckungen oder bei nicht befestigten Sicherheitsvorrichtungen, z. B. Aufsammler.

## Betrieb

- Entfernen Sie den Akku aus dem Gerät:
  - wenn Sie sich vom Gerät entfernen,

- bevor Sie eine Blockierung entfernen;
- bevor Sie das Gerät prüfen, reinigen oder Arbeiten daran ausführen,
- falls das Gerät beginnt, ungewöhnlich zu vibrieren.
- Betreiben Sie das Gerät nur bei Tageslicht oder bei guter künstlicher Beleuchtung.
- Arbeiten Sie nicht über die normale Reichweite hinaus und bewahren Sie zu jeder Zeit das Gleichgewicht.
- Achten Sie darauf, an Hängen nicht auszurutschen.
- Gehen Sie, auf keinen Fall dürfen Sie laufen.
- Halten Sie alle Kühlluft einlässe frei von Verunreinigungen.
- Blasen Sie niemals Laub und Schmutz in Richtung umstehender Personen.

## Sicherheitshinweise für den Betrieb



**WARNUNG:** Lesen Sie die folgenden Warnhinweise, bevor Sie das Produkt verwenden.

- Wenn Sie in eine Situation kommen, die Sie in Bezug auf die weitere Anwendung des Geräts verunsichert, lassen Sie sich von einem Experten beraten. Wenden Sie sich an Ihren Händler oder Ihre Servicewerkstatt. Führen Sie keine Arbeiten aus, mit denen Sie überfordert sind.
- Vergewissern Sie sich, dass Sie sicher gehen und stehen können. Achten Sie auf eventuelle Hindernisse (Wurzeln, Steine, Äste, Löcher, Gräben usw.), wenn Sie unvermittelt Ihren Standort wechseln. Beim Arbeiten auf abschüssigem Boden müssen Sie immer sehr vorsichtig sein.
- Nehmen Sie stets eine sichere Arbeitsstellung mit festem Stand ein. Arbeiten Sie nicht über die normale Reichweite hinaus.
- Achten Sie immer genau auf Warnsignale oder Rufe, wenn Sie den Gehörschutz tragen. Nehmen Sie den Gehörschutz immer ab, sobald das Gerät abgestellt ist.
- Verwenden Sie das Gerät niemals in der Nähe offener Fenster.
- Nehmen Sie Rücksicht auf Menschen in Ihrer Umgebung: Vermeiden Sie es, das Gerät zu unpassenden Zeiten zu verwenden, z. B. am späten Abend oder am frühen Morgen.

Befolgen Sie die örtlichen Vorschriften und Verordnungen.

- Verwenden Sie das Gerät mit einem möglichst geringen Luftstrahl. Es ist nur selten notwendig, mit vollem Luftstrahl zu arbeiten. Viele Arbeiten können mit halbem Luftstrahl ausgeführt werden. Ein geringerer Luftstrahl macht nicht nur weniger Lärm, es wird auch weniger Staub aufgewirbelt. Zudem haben Sie eine bessere Kontrolle über das Material, das zusammen- oder weggeblasen werden soll.
- Befeuchten Sie die Oberfläche, wenn Sie das Gerät bei staubigen Bedingungen verwenden.
- Lösen Sie am Boden feststehenden Unrat mit Hilfe einer Harke oder eines Besens.
- Halten Sie die Ausblasöffnung so nah wie möglich am Boden.
- Behalten Sie Ihre Umgebung im Blick. Richten Sie das Gerät immer von Menschen, Tieren, Spielplätzen, Autos usw. weg.
- Verringern Sie die Blaszeit durch leichtes Befeuchten staubiger Bereiche oder die Verwendung von Sprühvorrichtungen.
- Achten Sie auf die Windrichtung. Es ist einfacher, mit dem Wind zu arbeiten.
- Wenn das Gerät ungewöhnlich stark vibriert, stoppen Sie das Gerät, und entfernen Sie den Akku.
- Das Laubblasgerät sollte nicht zum Verlagern großer Laubhaufen benutzt werden, da dies sehr zeitaufwendig ist und unnötigen Lärm verursacht.
- Hinterlassen Sie Ihren Arbeitsbereich sauber. Vergewissern Sie sich, dass Sie keinen Unrat auf fremde Grundstücke geblasen haben.
- Laufen Sie nicht mit dem Gerät.
- Durch den starken Luftstrahl können Fremdkörper mit einer solchen Geschwindigkeit weggeblasen werden, dass sie zurückprallen und schwere Augenverletzungen hervorrufen.

(Abb. 15)

- Richten Sie den Luftstrahl niemals auf Menschen oder Tiere.
- Stellen Sie den Motor ab, bevor Sie Zubehörteile oder andere Komponenten an- oder abmontieren.
- Halten Sie alle Körperteile von heißen Oberflächen fern.
- Stellen Sie das Gerät niemals im aktivierten Zustand unbeaufsichtigt ab.

- Stoppen Sie das Gerät und entfernen Sie den Akku. Stellen Sie sicher, dass alle beweglichen Teile in folgenden Situationen vollständig zum Stillstand gekommen sind:
  - Wenn Sie sich vom Gerät entfernen
  - Bevor Sie Verstopfungen entfernen oder den Behälter/Auswurf reinigen
  - Bevor Sie das Gerät prüfen, reinigen oder Arbeiten daran ausführen
- Schalten Sie die Stromquelle sofort aus und warten Sie, bis das Gerät stoppt, wenn der Schneidmechanismus auf Fremdkörper trifft oder wenn das Gerät ungewöhnliche Geräusche oder Vibrationen verursacht. Trennen Sie den Akku vom Gerät und führen Sie die folgenden Schritte aus, bevor Sie das Gerät neu starten und bedienen:
  - Prüfen Sie das Gerät auf Schäden.
  - Ersetzen oder reparieren Sie beschädigte Teile.
  - Prüfen Sie das Gerät auf lose Teile und ziehen Sie alle losen Teile fest.
- Schalten Sie die Stromquelle aus und trennen Sie das Gerät vom Akku, bevor Sie Fremdkörper vom Gerät entfernen, sollte es verstopft sein.
- Transportieren Sie dieses Gerät nicht bei laufender Stromversorgung.
- Kippen Sie das Gerät nicht bei laufender Stromversorgung.
- Das Laubblasgerät darf nicht auf Leitern oder Gerüsten benutzt werden.

(Abb. 16)

- Sie dürfen das Gerät niemals verwenden, wenn nicht die Möglichkeit besteht, bei einem Unfall Hilfe herbeizurufen.
- Achten Sie auf hochgeschleuderte Gegenstände. Hochgeschleuderte Steine, Unrat usw. können die Augen treffen und Blindheit oder schwere Verletzungen verursachen.
- Verwenden Sie beim Laden des Geräts einen Fehlerstromschutzschalter (RCI), um die Sicherheit zu erhöhen. Ein Fehlerstromgerät wurde zum Schutz der Bediener angebracht, falls es zu einem elektrischen Fehler kommen sollte.
- Dieses Gerät ist äußerst vibrationsarm. Personen mit Kreislaufstörungen, die zu oft Vibrationen ausgesetzt werden, laufen Gefahr, Schäden an den Blutgefäßen oder

am Nervensystem davonzutragen. Gehen Sie zum Arzt, wenn Sie Symptome feststellen, die darauf hinweisen, dass Sie übermäßigen Vibrationen ausgesetzt waren. Beispiele für solche Symptome sind: Einschlafen von Körperteilen, Gefühlsverlust, Jucken, Stechen, Schmerzen, Verlust oder Beeinträchtigung der normalen Körperkraft, Veränderungen der Hautfarbe oder der Haut. Diese Symptome treten üblicherweise in Fingern, Händen und Handgelenken auf.

- Verwenden Sie das Gerät nur für solche Arbeiten, für die es vorgesehen ist.
- Es ist unmöglich, hier alle denkbaren Situationen zu beschreiben. Gehen Sie stets vorsichtig vor, und arbeiten Sie mit gesundem Menschenverstand. Vermeiden Sie Situationen, denen Sie sich nicht gewachsen fühlen. Wenn Sie sich nach dem Lesen dieser Anweisungen immer noch unsicher fühlen, wie Sie vorgehen sollen, bitten Sie einen Fachmann um Rat, bevor Sie fortfahren.
- Betreiben Sie das Produkt nur bei Tageslicht oder bei guter künstlicher Beleuchtung.
- Achten Sie auf einen sicheren Stand am Hang.
- Gehen Sie, und rennen Sie nicht.
- Achten Sie darauf, dass die Lufteinlässe immer sauber sind.
- Vor dem Start müssen sämtliche Abdeckungen, Schutzvorrichtungen und Griffe angebracht sein.
- Ein beschädigter oder falscher Schutz kann Verletzungen verursachen. Verwenden Sie keine Geräte, an denen kein zugelassener Schutz befestigt ist.

### Persönliche Schutzausrüstung



**WARNUNG:** Lesen

Sie die folgenden Warnhinweise, bevor Sie das Gerät verwenden.

- Verwenden Sie stets die vorgeschriebene persönliche Schutzausrüstung bei der Benutzung des Geräts. Die persönliche Schutzausrüstung kann Verletzungen nicht vollständig vermeiden, vermindert aber den Umfang der Verletzungen und Schäden bei einem Unfall. Lassen Sie sich von Ihrem Händler bei der Auswahl der richtigen Ausrüstung unterstützen.

- Eine längerfristige Beschallung mit Lärm kann zu Gehörschäden führen. Grundsätzlich sind akkubetriebene Geräte relativ leise. Durch die Kombination aus Schallpegel und langer Nutzungsdauer kann es jedoch zu Gehörschäden kommen. Husqvarna empfiehlt das Tragen eines Gehörschutzes, wenn das Gerät an einem Tag länger durchgehend benutzt wird. Ständige und regelmäßige Benutzer sollten ihr Gehör regelmäßig untersuchen lassen.

(Abb. 17)



## WARNUNG:

Ein Gehörschutz schränkt die Wahrnehmung von Geräuschen und Warnsignalen ein.

- Tragen Sie einen zugelassenen Augenschutz. Bei der Benutzung eines Visiers ist außerdem eine zugelassene Schutzbrille zu tragen. Zugelassene Schutzbrillen müssen die Normen ANSI Z87.1 für die USA bzw. EN 166 für EU-Länder erfüllen.

(Abb. 18)

- Tragen Sie Kleidung aus reißfestem Material. Tragen Sie stets lange Hosen aus schwerem Stoff und lange Ärmel. Tragen Sie keine weite Kleidung, die sich leicht an Ästen und Zweigen verfangen könnte. Vermeiden Sie das Tragen von Schmuck, kurzen Hosen und Sandalen. Gehen Sie nicht barfuß. Binden Sie Ihre Haare sicherheitshalber zusammen, sodass sie nicht über Ihre Schultern fallen.
- Halten Sie eine Erste-Hilfe-Ausrüstung und einen Feuerlöscher griffbereit.

(Abb. 19)

- Bei staubigen Arbeitsbedingungen ist ein Atemschutz zu tragen.

### Sicherheitsvorrichtungen am Gerät



## WARNUNG: Lesen

Sie die folgenden Warnhinweise, bevor Sie das Gerät verwenden.

- In diesem Abschnitt werden einzelnen Teile der Sicherheitsausrüstung des Gerätes beschrieben, welche Funktion sie haben und wie ihre Kontrolle und Wartung ausgeführt werden sollen, um sicherzustellen, dass sie

funktionsfähig sind. Unter der Überschrift *Geräteübersicht auf Seite 97* finden Sie Angaben zur Position der Teile an Ihrem Gerät.

- Die Lebensdauer des Geräts kann verkürzt werden und die Unfallgefahr kann steigen, wenn die Wartung des Geräts nicht ordnungsgemäß und Service und/oder Reparaturen nicht fachmännisch ausgeführt werden. Wenden Sie sich für weitere Informationen an Ihre Vertragswerkstatt.
- Benutzen Sie kein Gerät mit defekten Sicherheitsvorrichtungen. Die Sicherheitsausrüstung des Gerätes muss so kontrolliert und gewartet werden, wie dies in diesem Abschnitt beschrieben wird. Wenn Ihr Gerät diesen Anforderungen nicht entspricht, muss eine Servicewerkstatt aufgesucht werden.
- Service und Reparatur des Geräts erfordern eine Spezialausbildung. Dies gilt besonders für die Sicherheitsausrüstung des Geräts. Wenn Ihr Gerät den unten aufgeführten Kontrollanforderungen nicht entspricht, müssen Sie Ihre Servicewerkstatt aufsuchen. Beim Kauf eines unserer Geräte wird gewährleistet, dass Reparatur- oder Servicearbeiten fachmännisch ausgeführt werden. Sollte der Verkäufer Ihres Geräts nicht an unser Fachhändler-Service-Netz angeschlossen sein, fragen Sie nach unserer nächstgelegenen Servicewerkstatt.

### So prüfen Sie die Tastatur

- Drücken und halten Sie den Ein-/Aus-Schalter (A). (Abb. 20)
  - a) Das Gerät ist eingeschaltet, wenn die LED (B) leuchtet.
  - b) Das Gerät ist ausgeschaltet, wenn die LED (B) aus ist.

### So prüfen Sie den Gashebel

- Drücken Sie kurz den Gashebel, um sicherzustellen, dass er sich frei bewegen lässt. (Abb. 21)

### Sicherer Umgang mit Batterien



## WARNUNG: Lesen

Sie die folgenden Warnhinweise, bevor Sie das Produkt verwenden.

- Verwenden Sie die wiederaufladbaren Akkus von Husqvarna nur als Stromversorgung für zugehörige Husqvarna Produkte. Um Verletzungen zu vermeiden, verwenden Sie den Akku nicht zur Energieversorgung anderer Geräte.
- Verwenden Sie ausschließlich wiederaufladbare Akkus.
- Es besteht die Gefahr von elektrischen Schlägen. Verbinden Sie die Akkuklemmen nicht mit Schlüsseln, Münzen, Schrauben oder anderen metallischen Gegenständen. Dadurch kann es zu einem Kurzschluss des Akkus kommen.
- Gehen Sie vorsichtig mit Akkus um, um keinen Kurzschluss bei Kontakt mit leitfähigen Materialien wie Ringen, Armbändern und Schlüsseln zu verursachen. Der Akku oder der Leiter kann sich überhitzen und Verbrennungen verursachen.
- Legen Sie keine Gegenstände in die Luftschlitze des Akkus.
- Setzen Sie Akku oder Gerät niemals Feuer oder sehr hohen Temperatur aus. Feuer oder Temperaturen über 130 °C/265 F können zu einer Explosion führen.
- Halten Sie den Akku von direkter Sonneneinstrahlung, Hitze oder offenem Feuer fern. Der Akku kann explodieren und Verbrennungen und/oder chemische Verbrennungen verursachen.
- Halten Sie den Akku von Regen und Feuchtigkeit fern.
- Halten Sie den Akku von Mikrowellen und hohem Druck fern.
- Versuchen Sie nicht, den Akku zu zerlegen oder aufzubrechen.
- Der Akku darf weder geöffnet noch anderweitig beschädigt werden. Freigesetztes Elektrolyt ist korrosiv und kann Augen- oder Hautverletzungen verursachen. Bei Verschlucken ist es giftig.
- Wenn aus dem Akku Flüssigkeit austritt, vermeiden Sie Haut- oder Augenkontakt mit dieser. Sollten Sie dennoch mit der Flüssigkeit in Berührung gekommen sein, reinigen Sie den Bereich mit ausreichend Wasser und suchen Sie medizinische Hilfe auf.
- Der Akku darf nur bei Temperaturen zwischen -10 °C (14 °F) und 40 °C (114 °F) verwendet werden.
- Reinigen Sie weder den Akku noch das Ladegerät mit Wasser. Siehe *So reinigen Sie das Gerät, den Akku und das Ladegerät auf Seite 111*.
- Verwenden Sie keinen Akku, der beschädigt ist oder nicht ordnungsgemäß funktioniert.
- Lagern Sie Akkus getrennt von Metallgegenständen wie Nägeln, Münzen und Schmuck.
- Halten Sie den Akku fern von Kindern.

## Sicherer Umgang mit dem Ladegerät



**WARNUNG:** Lesen Sie die folgenden Warnhinweise, bevor Sie das Produkt verwenden.

- Gefahr von elektrischen Schlägen oder Kurzschluss, wenn die Sicherheitshinweise nicht beachtet werden.
- Verwenden Sie eine zugelassene, geerdete und unbeschädigte Netzsteckdose.
- Verwenden Sie nur von Husqvarna zugelassene Ladegeräte.
- Das Ladegerät nicht zerlegen.
- Heben Sie das Ladegerät nicht am Netzkabel an. Um das Ladegerät von der Steckdose zu trennen, ziehen Sie am Netzstecker. Ziehen Sie nicht am Netzkabel.
- Achten Sie darauf, dass keines der Kabel und Verlängerungskabel mit Wasser, Öl oder scharfen Kanten in Berührung kommt. Achten Sie darauf, dass Kabel nicht zwischen Türen, Zäunen o. Ä. eingeklemmt werden.
- Das Ladegerät darf nicht in der Nähe von entzündlichen Materialien oder Materialien, die Korrosion verursachen können, verwendet werden. Vergewissern Sie sich, dass das Akkuladegerät nicht abgedeckt ist. Bei Rauchentwicklung oder Feuer muss der Stecker des Ladegeräts sofort aus der Steckdose gezogen werden.
- Laden Sie den Akku nur in geschlossenen Räumen an einem Ort mit guter Luftzirkulation und ohne direkte Sonneneinstrahlung. Laden Sie den Akku nicht im Freien. Auf keinen Fall Akkus in feuchter Umgebung laden.
- Verwenden Sie das Ladegerät nur bei mit einer Temperatur zwischen 5 °C (41 °F) und 40 °C (104 °F). Verwenden Sie das Ladegerät nur in einer gut belüfteten, trockenen und staubfreien Umgebung.

- Legen Sie keine Gegenstände in die Kühlschlitze des Akkuladegeräts.
- Verbinden Sie die Anschlüsse des Akkuladegeräts niemals mit Metallgegenständen. Dies kann zu einem Kurzschluss im Ladegerät führen.
- Nutzen Sie zugelassene Steckdosen, die nicht beschädigt sind.
- Prüfen Sie das Netzkabel regelmäßig auf Beschädigungen. Trennen Sie das Akkuladegerät sofort, wenn das Netzkabel beschädigt ist.
- Ersetzen Sie das Netzkabel bei Beschädigung.
- Halten Sie das Ladegerät von Kindern fern.
- Verwenden Sie kein Ladegerät, das beschädigt ist oder nicht ordnungsgemäß funktioniert.
- Verwenden Sie das Ladegerät nicht, wenn die Gefahr eines Blitzeinschlags besteht.
- Fassen Sie das Ladegerät nicht mit nassen Händen an.
- Dieses Gerät kann von Kindern ab 8 Jahren sowie von Personen mit eingeschränkten physischen, sensorischen oder psychischen Fähigkeiten bzw. Personen ohne jegliche Erfahrung oder Kenntnisse verwendet werden, wenn sie beaufsichtigt werden oder ihnen die sichere Verwendung des Geräts ausführlich erklärt wurde und sie sich der Gefahren bewusst sind. Kinder dürfen nicht mit dem Gerät spielen. Reinigung und Wartung durch den Benutzer dürfen nicht von Kindern ohne Aufsicht durchgeführt werden.

## Wartung und Lagerung

- Alle Muttern, Bolzen und Schrauben müssen stets fest angezogen sein, um einen sicheren Betriebszustand der Maschine zu gewährleisten.
- Ersetzen Sie verschlissene oder beschädigte Teile.

- Verwenden Sie nur Original-Zubehör- und Original-Ersatzteile.
- Lagern Sie das Gerät an einem trockenen Ort.

## Sicherheitshinweise für die Wartung



### **WARNUNG:** Lesen

Sie die folgenden Warnhinweise, bevor Sie das Gerät warten.

- Entfernen Sie vor Wartungs-, Kontroll- oder Montagearbeiten den Akku.
- Der Bediener darf nur die Wartungs- und Servicearbeiten ausführen, die in dieser Bedienungsanleitung beschrieben sind. Für darüber hinausgehende Wartungs- und Servicearbeiten wenden Sie sich bitte an Ihren Servicehändler.
- Stellen Sie sicher, dass alle Muttern, Bolzen und Schrauben stets fest angezogen sind, um einen sicheren Betriebszustand des Geräts zu gewährleisten.
- Ersetzen Sie abgenutzte oder beschädigte Teile.
- Wenn Wartungsarbeiten nicht durchgeführt werden, verringert sich die Lebensdauer des Geräts und die Unfallgefahr steigt.
- Für alle Service- und Reparaturarbeiten, insbesondere an den Sicherheitsvorrichtungen des Geräts, ist eine spezielle Schulung erforderlich. Wenn nach den Wartungsarbeiten nicht alle in dieser Bedienungsanleitung beschriebenen Prüfungen mit positivem Ergebnis ausfallen, wenden Sie sich an Ihren Servicehändler. Wir garantieren Ihnen, dass für Ihr Gerät professionelle Service- und Reparaturdienste verfügbar sind.
- Nur Original-Ersatzteile verwenden.

## Montage

### Einleitung

In diesem Abschnitt erfahren Sie, wie das Gerät zusammengebaut und eingestellt wird.

Kapitel zu Gerätesicherheit und die Montageanleitung.



**WARNUNG:** Lesen Sie vor dem Zusammenbau des Geräts das



## So montieren Sie das Blasrohr

---

**Hinweis:** Verwenden Sie Schmiermittel auf Wasserbasis auf den Enden der Leitungen, um den Aufbau zu erleichtern.

---

- Befestigen Sie die Ausblasöffnung am Rohr, bis die Lasche (B) in die Öffnung (A) einrastet. Stellen Sie sicher, dass die Ausblasöffnung und das Rohr fest miteinander verbunden sind. (Abb. 22)

## So bringen Sie den Laubkratzer an

Der Laubkratzer kann zum Lösen von Blättern und anderen unerwünschten Materialien verwendet werden, um die Reinigung zu erleichtern.

- Befestigen Sie den Laubkratzer an der Ausblasöffnung, bis die Lasche (A) in die Öffnung (B) einrastet. Stellen Sie sicher, dass der Laubkratzer und das Rohr fest miteinander verbunden sind. (Abb. 23)

## So installieren Sie das Ladegerät an der Wand

---



**ACHTUNG:** Verwenden Sie keinen Akkuschrauber, um das Ladegerät an der Wand zu installieren. Ein Akkuschrauber kann das Ladegerät beschädigen.

---

1. Befestigen Sie das Ladegerät mit den 2 Schrauben (A) an der Wand. Verwenden Sie bei Bedarf Dübel (B). (Abb. 24)
2. Setzen Sie die beiden Bohrlochstopfen (C) ein.
3. Schließen Sie das Netzkabel (D) an das Ladegerät und an eine Steckdose an.

---

## Betrieb

---

### Einleitung

---



**WARNUNG:** Lesen Sie vor Gebrauch des Geräts das Kapitel über Sicherheit, und machen Sie sich damit vertraut.

---

### So führen Sie eine Funktionsprüfung vor Verwendung des Geräts durch

1. Kontrollieren Sie den Lufteinlass auf Verschmutzung und Risse. Entfernen Sie mit einem Pinsel Gras und Blätter aus dem Gerät.
2. Vergewissern Sie sich, dass das Gerät ordnungsgemäß funktioniert.
3. Prüfen Sie alle Muttern und Schrauben und stellen Sie sicher, dass sie angezogen sind.

### So schließen Sie das Akkuladegerät an

---



**WARNUNG:** Verwenden Sie das Ladegerät nur bei Umgebungstemperaturen zwischen 41°F (5°C) und 104°F (40°C).

---

1. Das Ladegerät an eine Quelle mit der auf dem Typenschild angegebenen Spannung und Frequenz anschließen.
2. Stecken Sie den Netzstecker in eine geerdete Steckdose. Die LED am Ladegerät blinkt 1 Mal rot und 1 Mal grün.

### So laden Sie den Akku

---



**ACHTUNG:** Stellen Sie sicher, dass der Akku, das Ladegerät und die Akkuklemmen sauber und trocken sind. Legen Sie den Akku nicht in das Ladegerät, wenn es verschmutzt oder nass ist.

---

1. Schließen Sie das Ladegerät an eine Steckdose an. Die Lade-LED blinkt 1-mal rot und 1-mal grün.



**ACHTUNG:** Schließen Sie das Ladegerät nur an eine Steckdose mit der auf dem Typenschild angegebenen Spannung und Frequenz an.

---

2. Schließen Sie den Akku an das Ladegerät an. Die Lade-LED leuchtet auf.

3. Entfernen Sie den Akku aus dem Ladegerät, wenn er vollständig aufgeladen ist. Durch Drücken der Akkuanzeigetaste wird der Ladezustand des Akkus angezeigt. Wenn alle LED-Anzeigen leuchten, ist der Akku vollständig aufgeladen.
4. Ziehen Sie den Netzstecker, um das Ladegerät von der Steckdose zu trennen. Ziehen Sie nicht am Netzkabel.

## So schließen Sie den Akku an das Gerät an



**WARNUNG:** Verwenden Sie im Gerät nur originale Husqvarna Akkus.

1. Stellen Sie sicher, dass der Akku vollständig geladen ist.
2. Schieben Sie den Akku in das Akkufach des Geräts. Der Akku muss leicht einzuführen sein, anderenfalls ist er nicht korrekt eingesetzt. (Abb. 25)
3. Drücken Sie den unteren Teil des Akkus so weit wie möglich in das Akkufach. Der Akku verriegelt sich mit einem hörbaren Klickgeräusch in der richtigen Position.
4. Stellen Sie sicher, dass die Riegel ordnungsgemäß einschnappen. (Abb. 26)

## So starten Sie das Gerät

1. Halten Sie den Ein-/Aus-Schalter (A) gedrückt, bis die grüne LED (B) aufleuchtet. (Abb. 27)
2. Verwenden Sie den Gashebel zur Steuerung der Drehzahl.

## So stoppen Sie das Gerät

1. Lassen Sie den Gashebel los.
2. Drücken und halten Sie den Betriebsschalter, bis die grüne LED ausgeht.
3. Entfernen Sie den Akku aus dem Gerät. Drücken Sie die beiden Entriegelungstasten und ziehen Sie den Akku heraus. (Abb. 28)

## So stellen Sie den optimalen Luftstrahl für Ihre Arbeit ein

1. Drücken Sie den Gashebel, und halten Sie ihn beim optimalen Luftstrahl für Ihre Arbeit gedrückt. (Abb. 21)
2. Drücken Sie die Geschwindigkeitsregelungstaste, um den ausgewählten Luftstrahl einzustellen. Die LED leuchtet auf. (Abb. 29)
3. Lassen Sie den Gashebel los, und bedienen Sie das Gerät ganz normal weiter. (Abb. 30)
4. Drücken Sie die Geschwindigkeitsregelungstaste erneut, um die Geschwindigkeitsregelungsfunktion anzuhalten.

## So erhöhen Sie vorübergehend den Luftstrahl

1. Starten Sie das Gerät. Siehe *So starten Sie das Gerät auf Seite 110.*
2. Drücken Sie die Power Boost-Taste für den Luftstrahl auf der höchsten Stufe. Die LED leuchtet auf. (Abb. 31)
3. Lassen Sie die Power Boost-Taste wieder los, um den vorherigen Luftstrahl wieder einzustellen.

# Wartung

## Einleitung



**WARNUNG:** Vor der Durchführung von Wartungsarbeiten müssen Sie die Sicherheitsinformationen lesen und verstehen.

## Wartungsplan



**WARNUNG:** Entfernen Sie den Akku, bevor Sie Wartungsarbeiten durchführen.

Nachstehend sind die am Gerät vorzunehmenden Wartungsmaßnahmen aufgelistet.

Instand halten	Taglich	Wochentlich	Monatlich
Auenseite des Gerats mit einem sauberen und trockenen Tuch reinigen. Kein Wasser verwenden.	X		
Halten Sie die Griffe trocken, sauber und frei von l und Fett.	X		
Stellen Sie sicher, dass der Netzschalter ordnungsgema funktioniert und unbeschadigt ist.	X		
Stellen Sie sicher, dass der Gashebel sicherheitstechnisch einwandfrei funktioniert.	X		
Ziehen Sie die Schrauben und Muttern nach.	X		
Akku auf Schaden prufen.	X		
Ladezustand des Akkus prufen.	X		
berprufen Sie, ob die Entriegelungstasten am Akku funktionieren und der Akku in das Gerat einrastet.	X		
berprufen, ob das Ladegerat unbeschadigt und betriebsfahig ist.	X		
berprufen Sie, dass alle Anschlsse sauber und intakt sind.		X	
berprufen Sie die Verbindungen zwischen Akku und Gerat sowie zwischen Akku und Ladegerat.			X

## So prufen Sie den Lufteinlass

1. Stellen Sie sicher, dass der Lufteinlass nicht verstopft ist. (Abb. 32)
2. Schalten Sie, falls erforderlich, das Gerat ab und entfernen Sie Blatter oder unerwnschte Materialien.



**ACHTUNG:** Ein verstopfter Lufteinlass verringert die Blasleistung des Gerats und erhohet die Betriebstemperatur des Motors. Wenn der Motor zu hei wird, kann dies zu einem Motorausfall fhren.

## So prufen Sie den Akku und das Ladegerat

1. Untersuchen Sie den Akku auf Schaden, z. B. Risse.

2. Untersuchen Sie das Akkuladegerat auf Schaden, z. B. Risse.
3. Stellen Sie sicher, dass das Verbindungskabel des Akkuladegerats nicht beschadigt ist und dass keine Risse vorhanden sind.

## So reinigen Sie das Gerat, den Akku und das Ladegerat

1. Reinigen Sie das Gerat nach jedem Gebrauch mit einem trockenen Tuch.
2. Reinigen Sie Akku und Ladegerat mit einem trockenen Tuch. Die Akkufhrungsschienen sauber halten.
3. Stellen Sie sicher, dass die Klemmen an Akku und Ladegerat sauber sind, bevor der Akku in das Ladegerat oder das Gerat gesteckt wird.

---

## Fehlerbehebung

---

### Tastatur

Tastatur	Mögliche Fehler	Mögliche Fehlerbehebung
Grüne LED blinkt	Niedriger Akkustand.	Akku aufladen.

### Akku

Status	Mögliche Fehler	Mögliches Verfahren
Die Akku-Warn-LED blinkt.	Temperaturabweichung, der Akku ist zu kalt oder zu heiß für die Verwendung.	Den Akku abkühlen lassen oder in den Innenbereich verlagern, um ihn zu erwärmen. Wenn der Akku die richtige Temperatur hat, kann er wieder verwendet werden. Verwenden Sie den Akku bei Umgebungstemperaturen zwischen 14°F (-10°C) und 104°F (40°C).
	Der Akku ist leer.	Akku aufladen.
Die Akku-Warn-LED leuchtet auf.	Dauerhafter Akkufehler.	Wenden Sie sich an Ihren Händler.

### Akkuladegerät

Status	Mögliche Fehler	Mögliches Verfahren
Die Lade-LED leuchtet rot.	Dauerhafter Ladegerätfehler.	Wenden Sie sich an Ihren Händler.
Die Lade-LED blinkt rot.	Temperaturabweichung, der Akku ist zu kalt oder zu heiß zum Laden.	Lassen Sie den Akku abkühlen, oder erwärmen Sie ihn. Wenn der Akku die richtige Temperatur hat, kann er wieder verwendet oder aufgeladen werden. Informationen zur Verwendung des Ladegeräts bei Umgebungstemperaturen finden Sie unter <i>Technische Angaben auf Seite 113</i> .
Die Lade-LED blinkt grün.		
Die Lade-LED blinkt rot.	Batterie defekt.	Wenden Sie sich an Ihren Händler.

---

# Transport, Lagerung und Entsorgung

---

## Transport und Lagerung

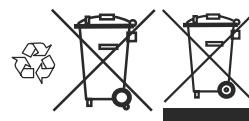
- Die mitgelieferten Lithium-Ionen-Akkus entsprechen den Anforderungen des Gefahrgutrechts.
- Beachten Sie für den gewerblichen Transport, auch durch Dritte oder Speditionen, die gesonderten Anforderungen auf Verpackung und Etiketten.
- Sprechen Sie sich vor dem Versand des Geräts mit einer Person ab, die speziell im Gefahrgutversand geschult ist. Beachten Sie sämtliche geltenden nationalen Vorschriften.
- Bedecken Sie offene Kontakte mit Klebeband, wenn Sie den Akku in eine Verpackung legen. Stellen Sie sicher, dass der Akku in der Verpackung nicht verrutschen kann.
- Entnehmen Sie den Akku für die Lagerung oder den Transport.
- Bringen Sie den Akku und das Ladegerät an einem Ort unter, der trocken und frei von Feuchtigkeit und Frost ist.
- Lagern Sie den Akku nicht an einem Ort, an dem es zu elektrostatischen Entladungen kommen kann. Bewahren Sie den Akku nicht in einem Metallkasten auf.
- Stellen Sie bei der Lagerung des Akkus sicher, dass die Temperatur zwischen 5 °C/41 °F und 25 °C/77 °F liegt und der Akku keinem direkten Sonnenlicht ausgesetzt ist.
- Stellen Sie bei der Lagerung des Akkuladegeräts sicher, dass die Temperatur zwischen 5 °C/41 °F und 45 °C/113 °F liegt und das Ladegerät keinem direkten Sonnenlicht ausgesetzt ist.
- Das Ladegerät darf nur verwendet werden, wenn die Umgebungstemperatur zwischen 5 °C/41 °F und 40 °C/104 °F liegt.
- Laden Sie den Akku auf 30 bis 50 %, bevor Sie ihn über längere Zeit einlagern.

- Lagern Sie das Akkuladegerät in einem geschlossenen und trockenen Raum.
- Achten Sie bei der Lagerung darauf, dass sich der Akku nicht in unmittelbarer Nähe zum Ladegerät befindet. Kinder und andere nicht befugte Personen dürfen die Ausstattung nicht berühren. Verwahren Sie die Ausstattung in einem abschließbaren Raum.
- Reinigen Sie das Gerät und führen Sie umfassende Servicearbeiten durch, bevor Sie es längere Zeit einlagern.
- Verwenden Sie für das Gerät einen Transportschutz, um Verletzungen oder Schäden am Gerät bei Transport und Lagerung zu vermeiden.
- Befestigen Sie das Gerät während des Transports sicher.
- Lagern Sie das Gerät an einem trockenen Ort.

## Entsorgung von Akku, Ladegerät und Gerät

Das Symbol unten bedeutet, dass das Gerät nicht über den Hausmüll entsorgt werden darf. Recyceln Sie es an einer Recyclingstation für elektrische und elektronische Geräte. So werden Umwelt- und Personenschäden vermieden.

Weitere Informationen erhalten Sie bei örtlichen Behörden, dem Abfallentsorgungsunternehmen oder Ihrem Händler.



---

**Hinweis:** Das Symbol ist auf dem Gerät oder der Verpackung des Geräts zu finden.

---

---

## Technische Angaben

---

### Technische Daten

	230iB
Motor	

	<b>230iB</b>
Motortyp	BLDC (bürstenlos) 36 V
<b>Gewicht</b>	
Gewicht ohne Akku, kg / lb	2,5/5,5
<b>Leistung des Lüferrads (mit Düse und Blasrohr)</b>	
Maximale Luftgeschwindigkeit, m/s / mph	60,8/136
Max. Luftvolumen, m <sup>3</sup> /min / cfm	18,4/650
Blasleistung, N	19,6
<b>Geräuschemissionen</b> <sup>16</sup>	
Schallleistungspegel, gemessen dB (A)	98,9
Schallleistungspegel, garantiert L <sub>WA</sub> dB (A)	102
<b>Schallpegel</b> <sup>17</sup>	
Äquivalenter Schalldruckwert am Ohr des Bedieners, gemessen gemäß ISO 3744, dB (A):	90,9
<b>Vibrationspegel</b> <sup>18</sup>	
Vibrationspegel an den Handgriffen, gemessen gemäß ISO 5349-1 und ISO 5349-2, m/s <sup>2</sup>	2,35
<b>Temperaturgrenzwerte</b>	
Umgebungstemperatur für den Betrieb, °C/°F	-10-40/14-104
Umgebungstemperatur für die Lagerung, °C/°F	5-25/41-77

Schall- und Vibrationsdaten werden auf der Grundlage der maximalen Geschwindigkeit ermittelt.

### Zugelassene Akkus für das Gerät

<b>Akku</b>	<b>40-B140</b>
Typ	Lithium-Ionen

<sup>16</sup> Umweltbelastende Geräuschemissionen, gemessen als Schallleistung (L<sub>WA</sub>) gemäß EG-Richtlinie 2000/14/EG. Der aufgezeichnete Lautstärkepegel für die Maschine wurde unter Verwendung der originalen Ausrüstung gemessen, die den höchsten Pegel erzeugt. Der Unterschied zwischen garantiertem und gemessenem Schallleistungspegel besteht darin, dass beim garantierten Schallleistungspegel auch eine Streuung im Messergebnis und Variationen zwischen verschiedenen Geräten desselben Modells gemäß der Richtlinie 2000/14/EG berücksichtigt werden.

<sup>17</sup> Berichten zufolge liegt der Schalldruckpegel für dieses Gerät normalerweise bei einer Ausbreitungsklasse (Standardabweichung) von 3 dB (A).

<sup>18</sup> Berichten zufolge liegt der Vibrationspegel normalerweise bei einer Ausbreitungsklasse (Standardabweichung) von 1,5 m/s<sup>2</sup>.

<b>Akku</b>	<b>40-B140</b>
Akkukapazität, Ah	4,0
Nennspannung, V	36
Gewicht, lb/kg	2,6/1,2

### Zugelassene Ladegeräte

<b>Akkuladegerät</b>	<b>40-C80</b>
Eingangsspannung, V	100-240
Frequenz, Hz	50-60
Leistung, W	80

# Konformitätserklärung

## EU-Konformitätserklärung

Wir, **Husqvarna AB**, SE-561 82 Huskvarna, SCHWEDEN, Tel.: +46-36-146500, erklärt in alleiniger Verantwortung, dass das Gerät:

<b>Beschreibung</b>	Tragbarer Akku-Laubbläser
<b>Marke</b>	Husqvarna
<b>Typ/Modell</b>	230iB
<b>Identifizierung</b>	Seriennummern ab 2023

die folgenden EU-Vorschriften und -Richtlinien erfüllt:

<b>Richtlinie</b>	<b>Beschreibung</b>
2006/42/EG	„Maschinenrichtlinie“
2014/30/EMC	„EMV-Richtlinie“
2011/65/EU	„zur Beschränkung der Verwendung bestimmter gefährlicher Stoffe“
2000/14/EG	„Richtlinie über umweltbelastende Geräuschemissionen“

und dass die folgenden Normen und/oder technischen Daten angewendet werden;

EN ISO 12100: 2010

EN IEC 62841-1:2014

EN IEC 62841-4-6:2022

EN IEC 55014-1:2021

EN IEC 55014-2:2021

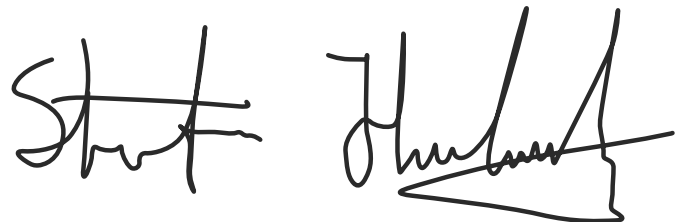
EN IEC 63000:2018

Intertek führte im Auftrag von Husqvarna AB eine freiwillige Baumusterprüfung durch, und stellte die Konformitätsbescheinigung 2308A1376SHA-V1 nach EG-Maschinenrichtlinie 2006/42/EC aus.

Intertek bestätigte die Konformität mit der Richtlinie 2000/14/EG, Konformitätsbewertungsverfahren nach: Anhang V.

Informationen zu Geräuschemissionen finden Sie unter *Technische Daten auf Seite 113*.

Huskvarna, 2023-09-06



Stefan Holmberg

R&D Director, Technology Management,  
Husqvarna AB

Verantwortlich für die technische Dokumentation

