

BGA 100

STIHL



2 - 15	Gebrauchsanleitung
15 - 28	Instruction Manual
28 - 43	Notice d'emploi
43 - 57	Istruzioni d'uso
57 - 71	Handleiding



The measured and guaranteed equivalent sound power level has been determined in accordance with Directive 2000/14/EC, Annex V.

- Measured sound power level: 88 dB(A)
- Guaranteed sound power level: 90 dB(A)

The technical documents are stored at ANDREAS STIHL AG & Co. KG Produktzulassung.

The year of construction, the country of manufacture and the machine number are shown on the blower.

Waiblingen, 2022-08-01

ANDREAS STIHL AG & Co. KG

pp 

Robert Olma, Vice President, Regulatory Affairs & Global Governmental Relations

22 UKCA Declaration of Conformity

22.1 STIHL BGA 100 Blower

**UK
CA**

ANDREAS STIHL AG & Co. KG
Badstraße 115
D-71336 Waiblingen

Germany

declare under our sole responsibility that

- Category: Cordless blower
- Manufacturer's brand: STIHL
- Model: BGA 100
- Serial number: 4866

conforms to the relevant provisions of UK regulations The Restriction of the Use of Certain Hazardous Substances in Electrical and Electronic Equipment Regulations 2012, Supply of Machinery (Safety) Regulations 2008, Electromagnetic Compatibility Regulations 2016 and Noise Emission in the Environment by Equipment for use Outdoors Regulations 2001 and has been manufactured in compliance with the following standards in the versions valid on the date of production: EN 55014-1, EN 55014-2, EN 60335-1 and EN 50636-2-100.

The measured and the guaranteed sound power level have been determined in accordance with UK regulation Noise Emission in the Environ-

ment by Equipment for use Outdoors Regulations 2001, Schedule 8..

- Measured sound power level: 88 dB(A)
- Guaranteed sound power level: 90 dB(A)

The technical documents are stored at ANDREAS STIHL AG & Co. KG Produktzulassung.

The year of construction, the country of manufacture and the machine number are shown on the blower.

Waiblingen, 01.08.2022

ANDREAS STIHL AG & Co. KG

pp 

Robert Olma, Vice President, Regulatory Affairs & Global Governmental Relations

23 Addresses

www.stihl.com

Table des matières

1	Préface.....	28
2	Informations concernant la présente Notice d'emploi.....	29
3	Vue d'ensemble.....	29
4	Prescriptions de sécurité.....	30
5	Préparatifs avant l'utilisation du souffleur..	34
6	Assemblage du souffleur.....	34
7	Ajustage du souffleur selon l'utilisateur.....	34
8	Branchement et débranchement de la fiche du cordon d'alimentation électrique.....	37
9	Mise en marche et arrêt du souffleur.....	37
10	Contrôle du souffleur.....	38
11	Travail avec le souffleur.....	38
12	Après le travail.....	39
13	Transport.....	39
14	Rangement.....	40
15	Nettoyage.....	40
16	Maintenance et réparation.....	40
17	Dépannage.....	40
18	Caractéristiques techniques.....	41
19	Pièces de rechange et accessoires.....	42
20	Mise au rebut.....	42
21	Déclaration de conformité UE.....	42
22	Déclaration de conformité UKCA.....	43
23	Adresses.....	43

1 Préface

Chère cliente, cher client,

Nous vous remercions d'avoir choisi un produit STIHL. Dans le développement et la fabrication de nos produits, nous mettons tout en œuvre pour garantir une excellente qualité répondant aux besoins de nos clients. Nos produits se distinguent par une grande fiabilité, même en cas de sollicitations extrêmes.

STIHL garantit également la plus haute qualité au niveau du service après-vente. Nos revendeurs spécialisés fournissent des conseils compétents, aident nos clients à se familiariser avec nos produits et assurent une assistance technique complète.

STIHL se déclare résolument en faveur d'un développement durable et d'une gestion responsable de la nature. La présente Notice d'emploi vous aidera à utiliser votre produit STIHL en toute sécurité et dans le respect de l'environnement, pendant toute sa longue durée de vie.

Nous vous remercions de votre confiance et vous souhaitons beaucoup de plaisir avec votre produit STIHL.



Dr. Nikolas Stihl

IMPORTANT ! LIRE CETTE NOTICE AVANT D'UTILISER CE PRODUIT ET LA CONSERVER PRÉCIEUSEMENT.

2 Informations concernant la présente Notice d'emploi

2.1 Documents applicables

Les consignes de sécurité locales sont à respecter.

- ▶ Outre la présente Notice d'emploi, il faut lire, comprendre et conserver les documents suivants :
 - Notice d'emploi Batterie STIHL AR
 - Notice d'emploi « Pochette AP à porter à la ceinture, avec cordon d'alimentation électrique »
 - Consignes de sécurité Batterie STIHL AP
 - Notice d'emploi des chargeurs STIHL AL 101, 301, 301-4, 500, 501
 - Information de sécurité concernant les batteries STIHL et les produits STIHL à batterie intégrée : www.stihl.com/safety-data-sheets

2.2 Marquage des avertissements dans le texte



AVERTISSEMENT

- Attire l'attention sur des dangers qui peuvent causer des blessures graves, voire mortelles.
 - ▶ Les mesures indiquées peuvent éviter des blessures graves, voire mortelles.

AVIS

- Attire l'attention sur des dangers pouvant causer des dégâts matériels.
 - ▶ Les mesures indiquées peuvent éviter des dégâts matériels.

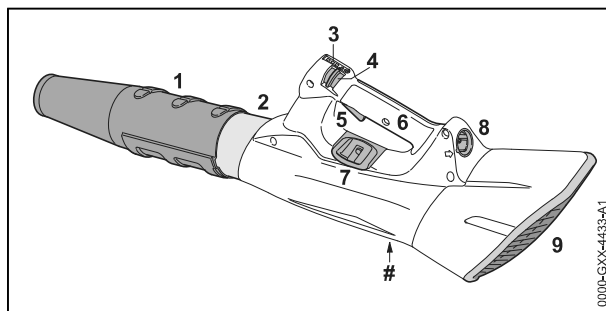
2.3 Symboles employés dans le texte



Ce symbole renvoie à un chapitre de la présente Notice d'emploi.

3 Vue d'ensemble

3.1 Souffleur



- 1 Buse**
La buse dirige et concentre le flux d'air.
- 2 Tube de soufflage**
Le tube de soufflage dirige le flux d'air.
- 3 DEL**
Les DEL indiquent le niveau de puissance actuellement réglé.
- 4 Levier d'encliquetage**
Le levier d'encliquetage déverrouille la gâchette de commande. Le levier d'encliquetage sert au réglage du niveau de puissance.
- 5 Gâchette de commande**
La gâchette de commande met le souffleur en marche et l'arrête.
- 6 Poignée de commande**
La poignée de commande sert à commander, mener et porter le souffleur.

7 Anneau de suspension

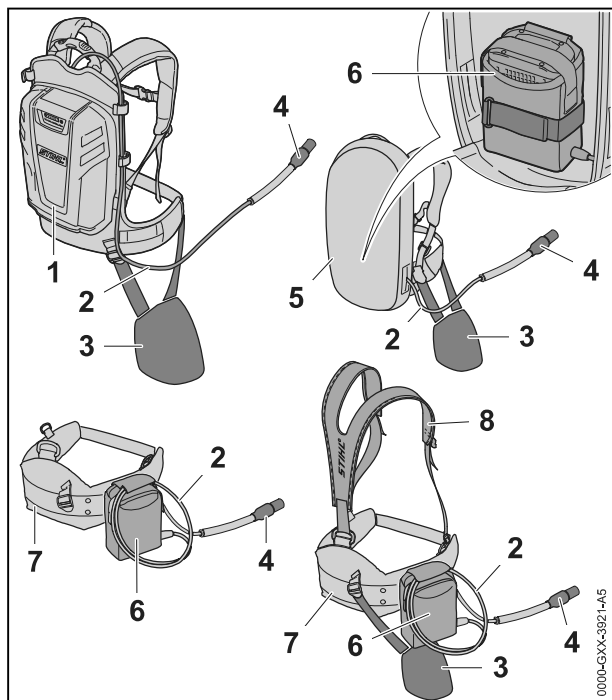
L'anneau de suspension est prévu pour l'accrochage du système de portage.

8 Prise

Prise dans laquelle il faut introduire la fiche du cordon d'alimentation électrique.

9 Grille de protection

La grille de protection protège l'utilisateur contre les pièces en mouvement à l'intérieur du souffleur.

Plaque signalétique avec numéro de machine**3.2 Systèmes de portage****1 Batterie STIHL AR**

La batterie STIHL AR peut fournir l'énergie nécessaire au fonctionnement du souffleur.

2 Cordon d'alimentation électrique

Le cordon d'alimentation électrique relie le souffleur avec la batterie ou avec la « pochette AP à porter à la ceinture, avec cordon d'alimentation électrique ».

3 Coussin d'appui

Le coussin d'appui permet de fixer le souffleur à la batterie STIHL AR ou au système de portage avec « pochette AP à porter à la ceinture, avec cordon d'alimentation électrique ».

4 Fiche du cordon d'alimentation électrique

La fiche du cordon d'alimentation électrique relie le souffleur avec la « pochette AP à porter à la ceinture, avec cordon d'alimentation électrique » ou avec une batterie STIHL AR.

5 Système de portage avec « pochette AP à porter à la ceinture, avec cordon d'alimentation électrique » intégrée

Le système de portage peut fournir l'énergie nécessaire au fonctionnement du souffleur.

6 « Pochette AP à porter à la ceinture, avec cordon d'alimentation électrique »

La « pochette AP à porter à la ceinture, avec cordon d'alimentation électrique » peut fournir l'énergie nécessaire au fonctionnement du souffleur.

7 Harnais simple

Le harnais simple est conçu pour porter le souffleur.

8 Ceinture pour batteries avec « pochette AP à porter à la ceinture, avec cordon d'alimentation électrique » intégrée

La ceinture pour batteries peut fournir l'énergie nécessaire au fonctionnement du souffleur.

3.3 Symboles

Les symboles qui peuvent être appliqués sur le souffleur ont les significations suivantes :



Dans cette position, le levier d'encliquetage déverrouille la gâchette de commande.



Dans cette position, le levier d'encliquetage verrouille la gâchette de commande.



LWA Niveau de puissance acoustique garanti selon la directive 2000/14/CE, en dB(A), pour permettre la comparaison des émissions sonores de différents produits.



Ne pas jeter ce produit à la poubelle.

4 Prescriptions de sécurité**4.1 Symboles d'avertissement**

Les symboles d'avertissement appliqués sur le souffleur ont les significations suivantes :



Respecter les consignes de sécurité et les mesures à prendre.



Il est nécessaire de lire, de bien comprendre et de conserver précieusement cette Notice d'emploi.



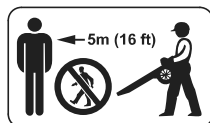
Porter des lunettes de protection.



Les personnes aux cheveux longs doivent les assurer de telle sorte qu'ils ne risquent pas d'être aspirés dans le souffleur.



Pour les pauses de travail, le transport, le rangement, le nettoyage, la maintenance ou la réparation de la machine, extraire la fiche du cordon d'alimentation électrique de la prise.



Respecter la distance de sécurité indiquée.

4.2 Utilisation conforme à la destination prévue

Ce souffleur STIHL BGA 100 convient pour balayer les feuilles mortes, l'herbe, les papiers et d'autres matières similaires.

Le souffleur peut être utilisé en cas de pluie.

Ce souffleur est alimenté par une batterie STIHL AP en combinaison avec la « pochette AP à porter à la ceinture, avec cordon d'alimentation électrique » ou par une batterie STIHL AR.

⚠ AVERTISSEMENT

- L'utilisation de batteries qui ne sont pas autorisées par STIHL pour ce souffleur risque de causer des incendies et des explosions. Cela peut causer des dégâts matériels et des personnes risquent de subir des blessures très graves, voire mortelles.
 - ▶ Utiliser le souffleur avec une batterie STIHL AP en combinaison avec la « pochette AP à porter à la ceinture, avec cordon d'alimentation électrique » ou avec une batterie STIHL AR.
- Si le souffleur ou la batterie n'est pas utilisé conformément à la destination prévue, cela peut causer des dégâts matériels et des personnes risquent de subir des blessures très graves, voire mortelles.
 - ▶ Utiliser le souffleur comme décrit dans la présente Notice d'emploi.
 - ▶ Utiliser la batterie, comme décrit dans la Notice d'emploi « Pochette AP à porter à la ceinture, avec cordon d'alimentation électrique » ou dans la Notice d'emploi Batterie STIHL AR.

4.3 Exigences posées à l'utilisateur

⚠ AVERTISSEMENT

- Les personnes qui n'ont pas reçu de formation adéquate ne peuvent pas reconnaître ou éva-

luer les dangers du souffleur. L'utilisateur ou d'autres personnes risquent de subir des blessures graves, voire mortelles.



- ▶ Il est nécessaire de lire, de bien comprendre et de conserver précieusement la Notice d'emploi.
- ▶ Si l'on confie le souffleur à une autre personne : il faut y joindre la Notice d'emploi.
- ▶ S'assurer que l'utilisateur remplit les conditions suivantes :
 - L'utilisateur est reposé.
 - L'utilisateur dispose de toute l'intégrité physique, sensorielle et mentale requise pour être capable de manipuler correctement le souffleur et de travailler avec le souffleur. Si l'utilisateur ne dispose pas de toute l'intégrité physique, sensorielle et mentale requise, il ne doit travailler avec cet équipement que sous la surveillance d'une personne responsable ou après avoir reçu, de cette personne responsable, toutes les instructions nécessaires.
 - L'utilisateur est capable de reconnaître et d'évaluer les dangers du souffleur.
 - L'utilisateur est majeur ou bien l'utilisateur faisant un apprentissage professionnel travaille sous la surveillance d'un instructeur conformément aux dispositions nationales applicables.
 - Avant de travailler pour la première fois avec le souffleur, l'utilisateur a reçu les instructions nécessaires, du revendeur spécialisé STIHL ou d'une autre personne compétente.
 - L'utilisateur ne se trouve pas sous l'influence de l'alcool, de drogues ou de médicaments.
- ▶ Au moindre doute : consulter un revendeur spécialisé STIHL.

4.4 Vêtements et équipement

⚠ AVERTISSEMENT

- Au cours du travail, les cheveux longs risquent d'être aspirés dans le souffleur. L'utilisateur risque alors de subir des blessures graves.
 - ▶ Les personnes aux cheveux longs doivent les nouer et les assurer de telle sorte qu'ils soient maintenus au-dessus des épaules.
- Au cours du travail, des objets peuvent être soulevés et projetés à haute vitesse. L'utilisateur risque d'être blessé.



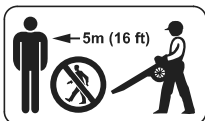


- ▶ Porter des lunettes de protection couvrant étroitement les yeux. Des lunettes de protection appropriées sont testées suivant la norme EN 166 ou suivant les prescriptions nationales spécifiques et vendues dans le commerce avec le marquage respectif.
- ▶ Porter un pantalon long.
- Au cours du travail, de la poussière peut être soulevée. La poussière inhalée peut nuire aux voies respiratoires et déclencher des réactions allergiques.
 - ▶ En cas de dégagement de poussière : porter un masque antipoussière.
- Des vêtements mal appropriés risquent de se prendre dans le bois, les broussailles ou le souffleur. Les utilisateurs qui ne portent pas de vêtements appropriés risquent d'être grièvement blessés.
 - ▶ Porter des vêtements de coupe assez étroite.
 - ▶ Ne porter ni châle, ni bijoux.
- Si l'utilisateur porte des chaussures mal appropriées, il risque de dérapier. L'utilisateur risque d'être blessé.
 - ▶ Porter des chaussures fermées, robustes et à semelle crantée antidérapante.

4.5 Zone de travail et environnement

⚠ AVERTISSEMENT

- Des passants, des enfants et des animaux ne peuvent pas reconnaître et évaluer les dangers du souffleur et des objets soulevés et projetés par le souffleur. Des passants, des enfants ou des animaux risquent d'être grièvement blessés et des dégâts matériels peuvent survenir.



- ▶ Veiller à ce que les passants, les enfants et les animaux restent une distance de sécurité de 5 m tout autour de l'aire de travail.
- ▶ Toujours respecter une distance de 5 m par rapport à tout objet.
- ▶ Ne pas laisser le souffleur sans surveillance.
- ▶ Veiller à ce que des enfants ne puissent pas jouer avec le souffleur.
- Les composants électriques du souffleur peuvent produire des étincelles. Dans un environnement contenant des matières facilement inflammables ou explosives, les étincelles risquent de causer des incendies et des explosions. Cela peut causer des dégâts matériels

et des personnes risquent de subir des blessures graves, voire mortelles.

- ▶ Ne pas travailler à proximité de matières facilement inflammables ou dans un environnement présentant des risques d'explosion.

4.6 Bon état pour une utilisation en toute sécurité

Le souffleur se trouve en bon état pour une utilisation en toute sécurité si les conditions suivantes sont remplies :

- Le souffleur ne présente aucun endommagement.
- Le souffleur est propre.
- Les éléments de commande fonctionnent et n'ont pas été modifiés.
- Les accessoires montés sont des accessoires d'origine STIHL destinés à ce souffleur.
- Les accessoires sont montés correctement.

⚠ AVERTISSEMENT

- Si l'état impeccable requis pour la sécurité n'est pas garanti, il est possible que des composants ne fonctionnent plus correctement et que des dispositifs de sécurité soient mis hors service. Des personnes risquent de subir des blessures graves, voire mortelles.
 - ▶ Travailler uniquement avec un souffleur qui ne présente aucun endommagement.
 - ▶ Si le souffleur est encrassé : nettoyer le souffleur.
 - ▶ N'apporter aucune modification au souffleur. Exception : montage d'une buse qui convient pour ce souffleur.
 - ▶ Si les éléments de commande ne fonctionnent pas : ne pas travailler avec le souffleur.
 - ▶ Monter des accessoires d'origine STIHL destinés à ce souffleur.
 - ▶ Monter les accessoires comme indiqué dans la présente Notice d'emploi ou dans la Notice d'emploi de ces accessoires.
 - ▶ N'introduire aucun objet dans les orifices du souffleur.
 - ▶ Remplacer les étiquettes d'avertissement usées ou endommagées.
 - ▶ En cas de doute : demander conseil à un revendeur spécialisé STIHL.

4.7 Au travail

⚠ AVERTISSEMENT

- Dans certaines situations, il est possible que l'utilisateur ne puisse plus travailler de manière


concentrée. L'utilisateur risque de trébucher, de tomber et de gravement se blesser.

- ▶ Travailler calmement et de façon réfléchie.
- ▶ Si les conditions d'éclairage et de visibilité sont mauvaises : ne pas travailler avec le souffleur.
- ▶ Le souffleur ne doit être manié que par une seule personne.
- ▶ Ne pas travailler à bras levés – c'est-à-dire à une hauteur supérieure aux épaules.
- ▶ Faire attention aux obstacles.
- ▶ Travailler debout en gardant l'équilibre. S'il est nécessaire de travailler en hauteur : utiliser une nacelle élévatrice ou un échafaudage stable.
- ▶ En cas de signes de fatigue : faire une pause.
- ▶ Souffler dans le sens du vent.
- Au cours du travail, des objets peuvent être soulevés du sol et projetés à haute vitesse. On risque de blesser des personnes et des animaux et de causer des dégâts matériels.
 - ▶ Ne jamais souffler en direction de personnes, d'animaux ou d'objets quelconques.
- Si, au cours du travail, l'on constate un changement d'état ou un comportement inhabituel du souffleur, il est possible que le souffleur ne soit plus dans l'état requis pour une utilisation en toute sécurité. Des personnes peuvent être grièvement blessées et des dégâts matériels peuvent survenir.
 - ▶ Arrêter le travail, extraire la fiche du cordon d'alimentation électrique de la prise et consulter un revendeur spécialisé STIHL.
- Au cours du travail, le souffleur peut produire des vibrations.
 - ▶ Faire des pauses.
 - ▶ En cas de signes de troubles de la circulation sanguine : consulter un médecin.
- La poussière soulevée peut générer une charge électrostatique dans le souffleur. Dans certaines conditions (par ex. dans une atmosphère sèche), le souffleur peut se décharger brusquement et produire des étincelles. Dans un environnement facilement inflammable ou explosif, des étincelles risquent de déclencher des incendies et des explosions. Cela peut causer des dégâts matériels et des personnes risquent de subir des blessures graves, voire mortelles.
 - ▶ Ne pas travailler à proximité de matières facilement inflammables ou dans un environnement présentant des risques d'explosion.

4.8 Transport

⚠ AVERTISSEMENT

- Au cours du transport, le souffleur risque de se renverser ou de se déplacer. Cela peut causer des dégâts matériels et des personnes risquent d'être blessées.

- ▶ Pousser le levier d'encliquetage dans la position .




- ▶ Extraire la fiche du cordon d'alimentation électrique de la prise.

- ▶ Assurer le souffleur avec des sangles ou un filet, de telle sorte qu'il ne risque pas de se renverser ou de se déplacer.

4.9 Rangement

⚠ AVERTISSEMENT

- Les enfants ne peuvent pas reconnaître et évaluer les dangers du souffleur. Les enfants risquent d'être grièvement blessés.


- ▶ Pousser le levier d'encliquetage dans la position .



- ▶ Extraire la fiche du cordon d'alimentation électrique de la prise.

- ▶ Conserver le souffleur hors de portée des enfants.

- L'humidité risque d'entraîner une corrosion des contacts électriques du souffleur et des composants métalliques. Le souffleur pourrait être endommagé.

- ▶ Pousser le levier d'encliquetage dans la position .



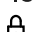
- ▶ Extraire la fiche du cordon d'alimentation électrique de la prise.

- ▶ Conserver le souffleur au propre et au sec.

4.10 Nettoyage, entretien et réparation

⚠ AVERTISSEMENT

- Si l'on ne débranche pas la fiche du cordon d'alimentation électrique avant le nettoyage, la maintenance ou la réparation, le souffleur risque d'être mis en marche par mégarde. Des personnes peuvent être grièvement blessées et des dégâts matériels peuvent survenir.

- ▶ Pousser le levier d'encliquetage dans la position .



- ▶ Extraire la fiche du cordon d'alimentation électrique de la prise.

- Un nettoyage avec des détergents agressifs, un jet d'eau ou des objets pointus peut endommager le souffleur. Si l'on ne procède pas au nettoyage du souffleur comme décrit dans la présente Notice d'emploi, il est possible que des composants ne fonctionnent plus correctement et que des dispositifs de sécurité soient mis hors service. Des personnes risquent d'être grièvement blessées.
 - ▶ Nettoyer le souffleur comme décrit dans la présente Notice d'emploi.
- Si le souffleur n'est pas entretenu ou réparé comme il faut, il est possible que des composants ne fonctionnent plus correctement et que des dispositifs de sécurité soient mis hors service. Des personnes risquent de subir des blessures graves, voire mortelles.
 - ▶ Ne pas effectuer soi-même la maintenance ou la réparation du souffleur.
 - ▶ Si une maintenance ou une réparation du souffleur s'avère nécessaire : consulter un revendeur spécialisé STIHL.

5 Préparatifs avant l'utilisation du souffleur

5.1 Préparatifs avant l'utilisation du souffleur

Avant chaque utilisation, effectuer impérativement les opérations suivantes :

- ▶ S'assurer que les composants suivants sont dans l'état impeccable requis pour la sécurité :
 - Souffleur, 4.6.
 - Batterie, comme décrit dans la Notice d'emploi Batterie STIHL AR ou dans la Notice d'emploi « Pochette AP à porter à la ceinture, avec cordon d'alimentation électrique ».
- ▶ Contrôler la batterie, comme décrit dans la Notice d'emploi Batterie STIHL AR ou dans la Notice d'emploi « Pochette AP à porter à la ceinture, avec cordon d'alimentation électrique ».
- ▶ Recharger complètement la batterie comme décrit dans la Notice d'emploi des chargeurs STIHL AL 101, 301, 301-4, 500, 501.
- ▶ Nettoyer le souffleur, 15.
- ▶ Régler la buse 6.1.
- ▶ Prendre la batterie STIHL AR ou le système de portage sur le dos ou mettre la « pochette

5 Préparatifs avant l'utilisation du souffleur

AP à porter à la ceinture, avec cordon d'alimentation électrique » et l'ajuster, 7.

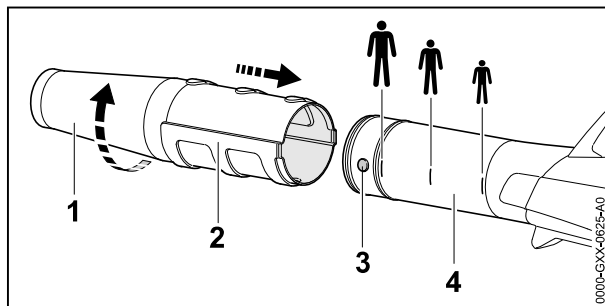
- ▶ Contrôler les éléments de commande, 10.1.
- ▶ Si ces opérations ne peuvent pas être exécutées : ne pas utiliser le souffleur – mais consulter un revendeur spécialisé STIHL.

6 Assemblage du souffleur

6.1 Montage, réglage et démontage de la buse

Sur le tube de soufflage, la buse peut être montée dans 3 positions, suivant la taille de l'utilisateur. Les positions possibles sont marquées sur le tube de soufflage.

- ▶ Arrêter le souffleur et extraire la fiche du cordon d'alimentation électrique.



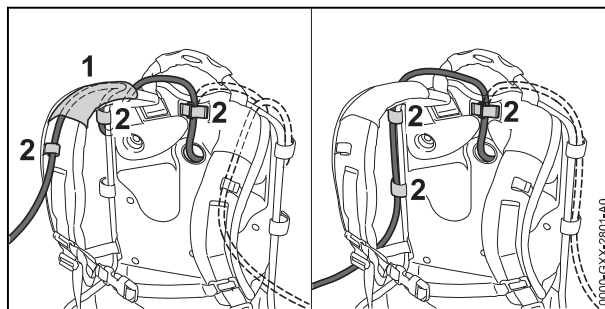
- ▶ Faire coïncider le téton (3) et la rainure (2).
- ▶ Glisser la buse (1) sur le tube de soufflage (4), jusqu'à la position souhaitée.
- ▶ Tourner la buse (1) jusqu'à ce qu'elle s'encliquette.

7 Ajustage du souffleur selon l'utilisateur

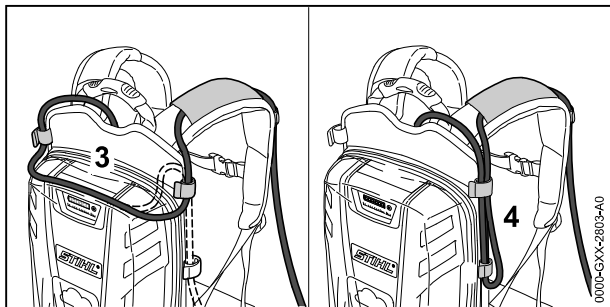
7.1 Utilisation avec la batterie STIHL AR

7.1.1 Pose et ajustage du cordon d'alimentation électrique

Le cordon d'alimentation électrique doit être posé et ajusté en fonction de la taille de l'utilisateur et du genre de travail prévu.



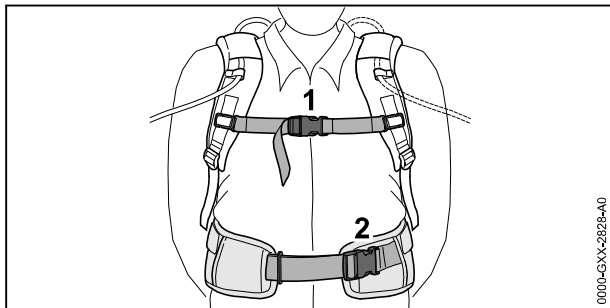
- ▶ Glisser le cordon d'alimentation électrique à travers la gaine (1) du harnais et le fixer à l'aide des attaches (2) ou bien le poser sur la plaque dorsale à l'aide des attaches (2).



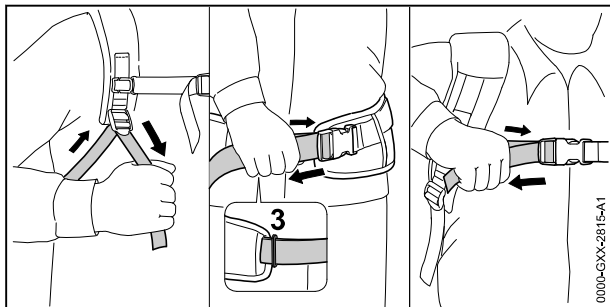
- ▶ Si le cordon d'alimentation électrique est trop long : ajuster la longueur du cordon d'alimentation électrique en formant une boucle sur la batterie (3) ou sur le côté (4).
- ▶ Poser et ajuster le cordon d'alimentation électrique de telle sorte qu'il soit le plus court possible et ne soit pas plié tout en offrant la liberté de mouvement requise pour un travail commode.

7.1.2 Bouclage et ajustage du système de portage

- ▶ Prendre la batterie sur le dos.

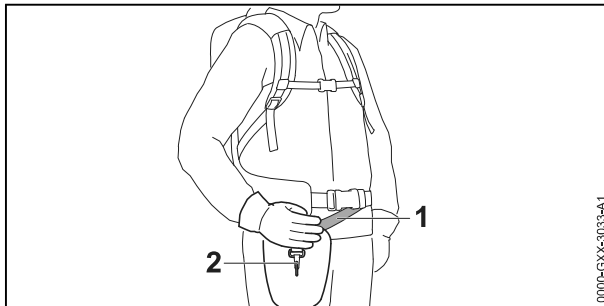


- ▶ Fermer la boucle (2) de la ceinture abdominale.
- ▶ Fermer la boucle (1) de la sangle pectorale.



- ▶ Tendre les sangles jusqu'à ce que la ceinture abdominale s'applique sur la hanche et le rembourrage dorsal sur le dos.
- ▶ Glisser l'extrémité de la ceinture abdominale à travers le passant (3).

- ▶ Monter le coussin d'appui comme décrit dans la présente Notice d'emploi.

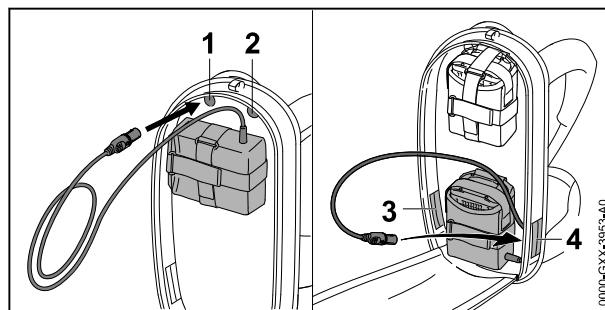


- ▶ Ajuster le harnais (1) de telle sorte que le mousqueton (2) se trouve environ à une largeur de main en dessous de la hanche droite.

7.2 Utilisation avec le système de portage

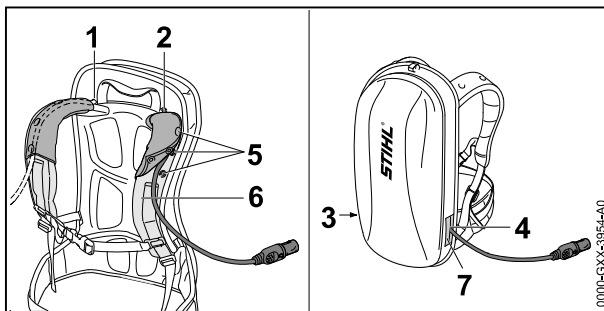
7.2.1 Pose et ajustage du cordon d'alimentation électrique

Le cordon d'alimentation électrique doit être posé et ajusté en fonction de la taille de l'utilisateur et du genre de travail prévu.



Le cordon d'alimentation électrique peut être passé par les orifices suivants :

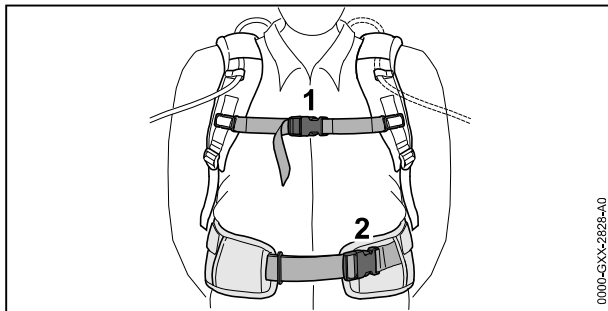
- Orifice supérieur gauche (1)
- Orifice supérieur droit (2)
- Orifice inférieur gauche (3)
- Orifice inférieur droit (4)



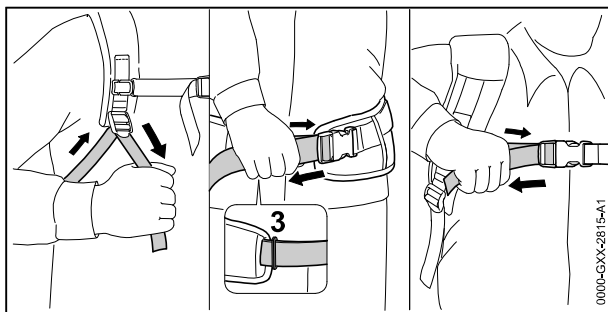
- ▶ Si l'on fait passer le cordon d'alimentation électrique par l'orifice supérieur gauche (1) ou par l'orifice supérieur droit (2) :
 - ▶ Ouvrir les boutons-pression (5).
 - ▶ Passer le cordon d'alimentation électrique par-dessus la sangle (6) qui passe sur l'épaule.
 - ▶ Fermer les boutons-pression (5).
- ▶ Si l'on fait passer le cordon d'alimentation électrique par l'orifice inférieur gauche (3) ou par l'orifice inférieur droit (4) : refermer l'orifice (3 ou 4) utilisé à l'aide de l'attache à bande agrippante (7).
- ▶ Poser et ajuster le cordon d'alimentation électrique de telle sorte qu'il soit le plus court possible et ne soit pas plié tout en offrant la liberté de mouvement requise pour un travail commode.

7.2.2 Bouclage et ajustage du système de portage

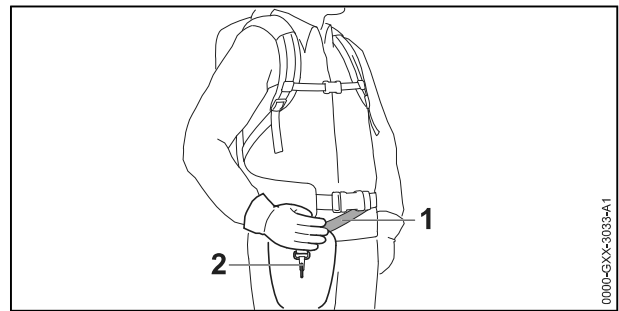
- ▶ Prendre la batterie sur le dos.



- ▶ Fermer la boucle (2) de la ceinture abdominale.
- ▶ Fermer la boucle (1) de la sangle pectorale.



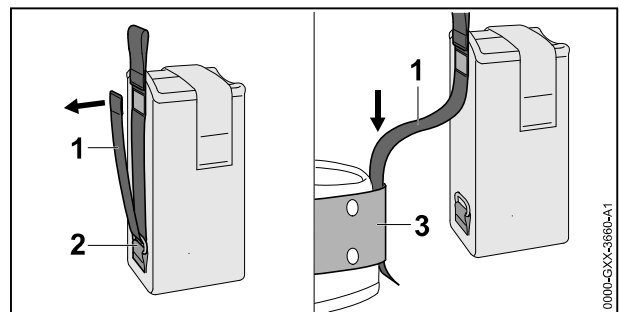
- ▶ Tendre les sangles jusqu'à ce que la ceinture abdominale s'applique sur la hanche et le rembourrage dorsal sur le dos.
- ▶ Glisser l'extrémité de la ceinture abdominale à travers le passant (3).
- ▶ Monter le coussin d'appui comme décrit dans la présente Notice d'emploi.



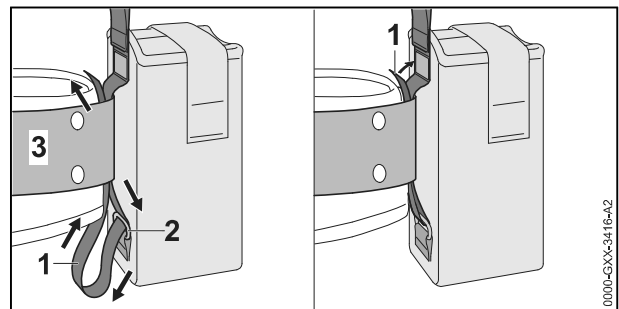
- ▶ Ajuster le harnais (1) de telle sorte que le mousqueton (2) se trouve environ à une largeur de main en dessous de la hanche droite.

7.3 Utilisation avec la « pochette AP à porter à la ceinture, avec cordon d'alimentation électrique »

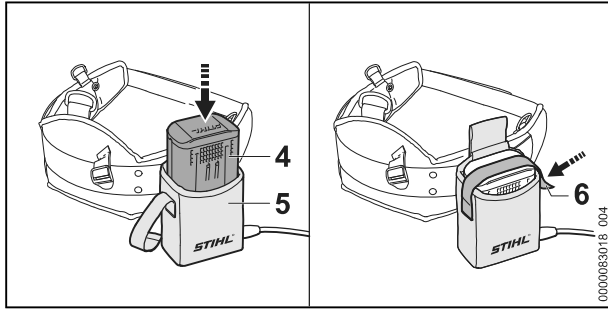
7.3.1 Montage de la « pochette AP à porter à la ceinture, avec cordon d'alimentation électrique »



- ▶ Ouvrir l'attache à bande agrippante de la sangle (1) et extraire la sangle (1) de l'anneau (2).
- ▶ Passer la sangle (1) dans la ceinture (3).



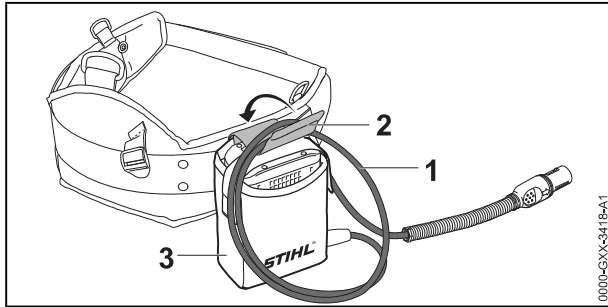
- ▶ Ramener la sangle (1) à travers l'anneau (2) et la ceinture (3).
- ▶ Fermer l'attache à bande agrippante de la sangle (1).



- ▶ Enfoncer la batterie (4) à fond dans la pochette à porter à la ceinture (5). Un bref signal sonore est audible.
- ▶ Immobiliser la batterie (4) à l'aide de la bande agrippante (6).

7.3.2 Ajustage du cordon d'alimentation électrique

Le cordon d'alimentation électrique doit être ajusté en fonction de la taille de l'utilisateur et du genre de travail prévu.

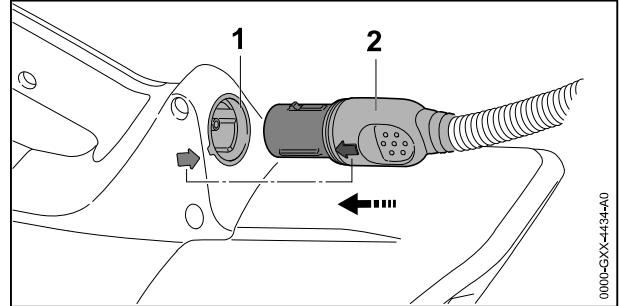


- ▶ Si le cordon d'alimentation électrique est trop long : ajuster la longueur du cordon d'alimentation électrique en formant une boucle (1) à fixer sur la pochette à porter à la ceinture (3) avec l'attache (2).
- ▶ Poser et ajuster le cordon d'alimentation électrique de telle sorte qu'il soit le plus court possible et ne soit pas plié tout en offrant la liberté de mouvement requise pour un travail commode.

8 Branchement et débranchement de la fiche du cor-

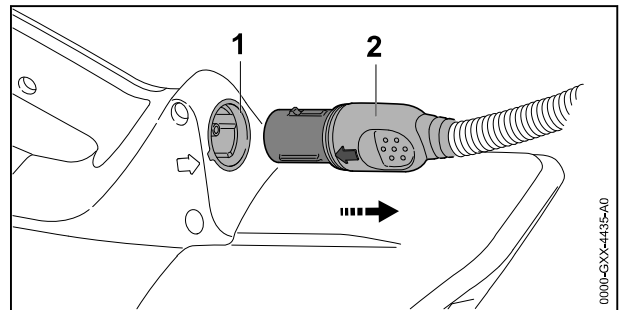
don d'alimentation électrique

8.1 Branchement de la fiche du cordon d'alimentation électrique



- ▶ Positionner la fiche (2) du cordon d'alimentation électrique de telle sorte que la flèche de la fiche (2) du cordon d'alimentation électrique soit orientée vers la flèche de la prise (1).
- ▶ Introduire la fiche (2) du cordon d'alimentation électrique dans la prise (1). La fiche (2) du cordon d'alimentation électrique s'encliquette.

8.2 Débranchement de la fiche du cordon d'alimentation électrique

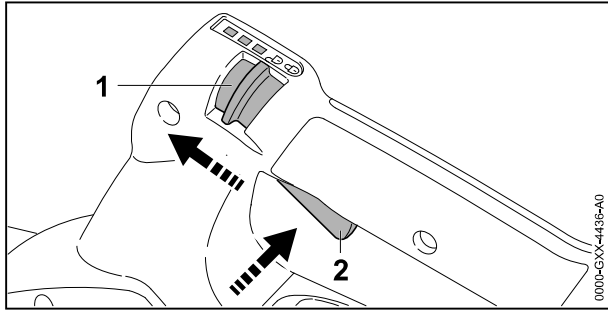


- ▶ Saisir la fiche (2) du cordon d'alimentation électrique à la main.
- ▶ Extraire la fiche (2) du cordon d'alimentation électrique de la prise (1).

9 Mise en marche et arrêt du souffleur

9.1 Mise en marche du souffleur

- ▶ Tenir le souffleur d'une main, par la poignée de commande, en entourant la poignée de commande avec le pouce.



- ▶ Pousser, avec le pouce, le levier d'encliquetage (1) dans la position \odot .
- ▶ Enfoncer la gâchette de commande (2) avec l'index et la maintenir enfoncée. Le souffleur accélère et la buse débite de l'air.

Plus l'on enfonce la gâchette de commande (2), plus le débit d'air de la buse augmente.

9.2 Arrêt du souffleur

- ▶ Relâcher la gâchette de commande. La buse ne débite plus d'air.
- ▶ Si la buse débite encore de l'air : extraire la fiche du cordon d'alimentation électrique de la prise et consulter un revendeur spécialisé STIHL. Le souffleur est défectueux.
- ▶ Pousser le levier d'encliquetage dans la position \odot .

10 Contrôle du souffleur

10.1 Contrôle des éléments de commande

Gâchette de commande

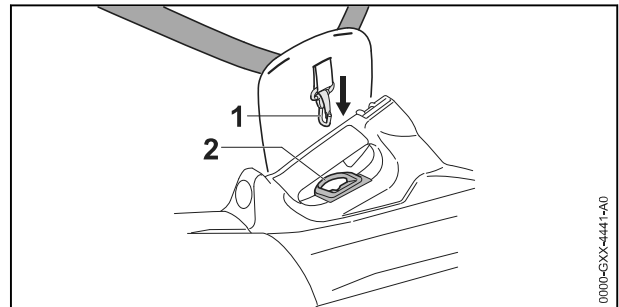
- ▶ Extraire la fiche du cordon d'alimentation électrique de la prise.
- ▶ Pousser le levier d'encliquetage dans la position \odot .
- ▶ Essayer d'actionner la gâchette de commande.
- ▶ S'il est possible d'enfoncer la gâchette de commande : ne pas utiliser le souffleur, mais consulter un revendeur spécialisé STIHL. Le levier d'encliquetage est défectueux.
- ▶ Pousser le levier d'encliquetage dans la position \odot .
- ▶ Enfoncer la gâchette de commande et la relâcher.
- ▶ Si la gâchette de commande fonctionne difficilement ou ne revient pas dans sa position initiale, sous l'effet de son ressort : ne pas utiliser le souffleur, mais consulter un revendeur spécialisé STIHL. La gâchette de commande est défectueuse.

Mise en marche du souffleur

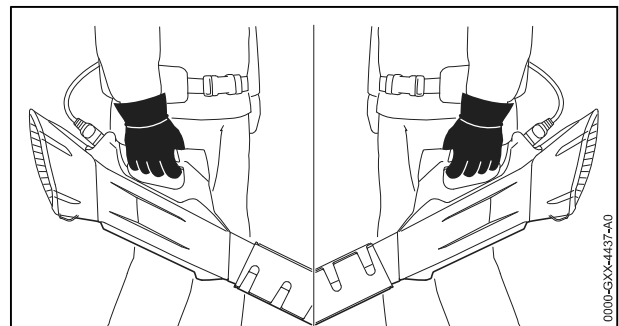
- ▶ Brancher la fiche du cordon d'alimentation électrique.
- ▶ Pousser le levier d'encliquetage dans la position \odot .
- ▶ Enfoncer la gâchette de commande et la maintenir enfoncée. La buse débite de l'air.
- ▶ Si 3 DEL de la batterie clignotent de couleur rouge : extraire la fiche du cordon d'alimentation électrique de la prise et consulter un revendeur spécialisé STIHL. Il y a un dérangement dans le souffleur.
- ▶ Relâcher la gâchette de commande. La buse ne débite plus d'air.
- ▶ Si la buse débite encore de l'air : extraire la fiche du cordon d'alimentation électrique de la prise et consulter un revendeur spécialisé STIHL. Le souffleur est défectueux.

11 Travail avec le souffleur

11.1 Prise en main et utilisation du souffleur



- ▶ Si l'on utilise une batterie STIHL AR ou le système de portage avec le coussin d'appui : accrocher l'anneau de suspension (2) dans le mousqueton (1).

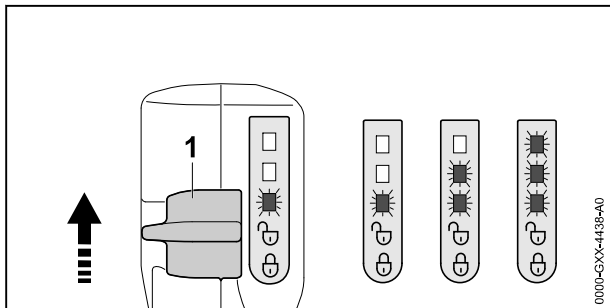


- ▶ Tenir et mener le souffleur d'une main, par la poignée de commande, en entourant la poignée de commande avec le pouce.

11.2 Réglage du niveau de puissance

Il est possible de régler 3 niveaux de puissance, suivant l'utilisation prévue. Les DEL indiquent le niveau de puissance actuellement réglé. Plus le niveau de puissance est élevé, plus le débit d'air de la buse peut être élevé.

Le niveau de puissance réglé a une influence sur le temps de travail possible avec une charge de la batterie. Plus le niveau de puissance est bas, plus le temps de travail possible avec une charge de la batterie est long.

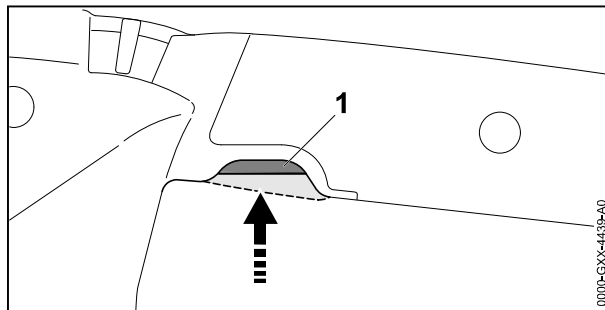


- ▶ Pousser, avec le pouce, le levier d'encliquetage (1) dans la position . Les DEL indiquent le niveau de puissance actuellement réglé.
- ▶ Pousser le levier d'encliquetage (1) vers l'avant, le maintenir brièvement dans cette position, puis le laisser revenir sous l'effet de son ressort. On passe ainsi au niveau de puissance suivant. Après le troisième niveau de puissance, la commande repasse au premier niveau de puissance.
- ▶ Pousser le levier d'encliquetage (1) vers l'avant et le laisser revenir sous l'effet de son ressort, autant de fois que nécessaire pour obtenir le niveau de puissance souhaité.

11.3 Activation de la fonction boost

La fonction boost peut être activée indépendamment du niveau de puissance réglé. Lorsque la fonction boost est activée, le souffleur souffle à la puissance maximale.

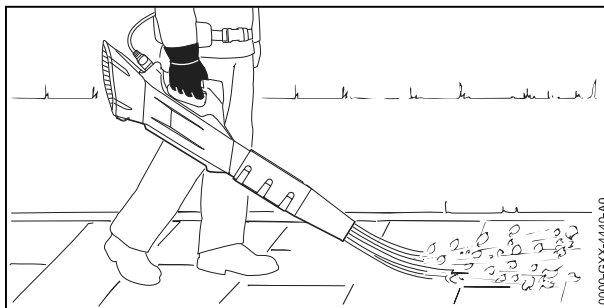
La fonction boost a une influence sur le temps de travail possible avec une charge de la batterie. Plus le temps d'activation de la fonction boost est long, plus le temps de travail possible avec une charge de la batterie est court.



- ▶ Enfoncer la gâchette de commande (1) à fond en surmontant le point dur et la maintenir enfoncée. Les DEL clignotent successivement. La fonction boost est activée.

Lorsqu'on relâche la gâchette de commande (1), la fonction boost est désactivée. Le dernier niveau de puissance préalablement réglé est repris.

11.4 Soufflage



- ▶ Diriger la buse vers le sol.
- ▶ Avancer lentement et en restant concentré sur le travail.

12 Après le travail

12.1 Après le travail

- ▶ Arrêter le souffleur, pousser le levier d'encliquetage dans la position et extraire la fiche du cordon d'alimentation électrique de la prise.
- ▶ Si le souffleur est mouillé : faire sécher le souffleur.
- ▶ Nettoyer le souffleur.

13 Transport

13.1 Transport du souffleur

- ▶ Arrêter le souffleur, pousser le levier d'encliquetage dans la position et extraire la fiche du cordon d'alimentation électrique de la prise.


Portage du souffleur

- ▶ Porter le souffleur d'une main, par la poignée de commande.


Transport du souffleur dans un véhicule

- ▶ Assurer le souffleur de telle sorte que le souffleur ne puisse pas se renverser ou se déplacer.

14 Rangement**14.1 Remisage du souffleur**

- ▶ Arrêter le souffleur, pousser le levier d'encliquetage dans la position  et extraire la fiche du cordon d'alimentation électrique de la prise.
- ▶ Ranger le souffleur de telle sorte que les conditions suivantes soient remplies :
 - Le souffleur ne risque pas de se renverser ou de se déplacer.
 - Le souffleur se trouve hors de portée des enfants.
 - Le souffleur est propre et sec.

15 Nettoyage**15.1 Nettoyage du souffleur**

- ▶ Arrêter le souffleur, pousser le levier d'encliquetage dans la position  et extraire la fiche du cordon d'alimentation électrique de la prise.
- ▶ Nettoyer le souffleur avec un chiffon humide.

17 Dépannage**17.1 Élimination des dérangements du souffleur et de la batterie**

Défaut	DEL sur la batterie	Cause	Remède
Le souffleur ne démarre pas à la mise en marche.	1 DEL clignote de couleur verte.	Le niveau de charge de la batterie est insuffisant.	▶ Recharger la batterie, comme indiqué dans la Notice d'emploi des chargeurs STIHL AL 101, 301, 301-4, 500, 501.
	1 DEL est allumée en rouge.	La batterie est trop chaude ou trop froide.	▶ Extraire la fiche du cordon d'alimentation électrique de la prise. ▶ Laisser la batterie refroidir / se réchauffer.
	3 DEL clignent de couleur rouge.	Il y a un dérangement dans le souffleur.	▶ Extraire la fiche du cordon d'alimentation électrique de la prise et la rebrancher. ▶ Mettre le souffleur en marche. ▶ Si 3 DEL clignent encore de couleur rouge : ne pas utiliser le souffleur, mais consulter un revendeur spécialisé STIHL.
	3 DEL sont allumées en rouge.	Le souffleur est trop chaud.	▶ Extraire la fiche du cordon d'alimentation électrique de la prise. ▶ Laisser le souffleur refroidir.
	4 DEL clignent de couleur rouge.	Il y a un dérangement dans la batterie.	▶ Extraire la fiche du cordon d'alimentation électrique de la prise et la rebrancher. ▶ Mettre le souffleur en marche. ▶ Si 4 DEL clignent encore de couleur rouge : ne pas utiliser la batterie – consulter un revendeur spécialisé STIHL.
			La connexion électrique entre le souffleur

- ▶ Nettoyer les fentes d'aération avec un pinceau.
- ▶ Nettoyer la grille de protection à l'aide d'un pinceau ou d'une brosse douce.

16 Maintenance et réparation**16.1 Intervalles de maintenance**

Les intervalles de maintenance dépendent des conditions ambiantes et des conditions de travail. STIHL recommande les intervalles de maintenance suivants :

Une fois par an

- ▶ Faire contrôler le souffleur par un revendeur spécialisé STIHL.

16.2 Maintenance et réparation du souffleur

L'utilisateur ne peut pas procéder lui-même à la maintenance du souffleur, et il ne peut pas non plus le réparer.

- ▶ Si une maintenance s'avère nécessaire ou si le souffleur est endommagé ou défectueux : consulter un revendeur spécialisé STIHL.

Défaut	DEL sur la batterie	Cause	Remède
		et la batterie est coupée.	► Si le souffleur ne se met toujours pas en marche lorsqu'on actionne la gâchette de commande : nettoyer les surfaces de contact du cordon d'alimentation électrique comme décrit dans la Notice d'emploi Batterie STIHL AR ou dans la Notice d'emploi « Pochette AP à porter à la ceinture, avec cordon d'alimentation électrique ».
		Le souffleur ou la batterie est humide.	► Faire sécher le souffleur ou la batterie.
Le souffleur s'arrête au cours de l'utilisation.	3 DEL sont allumées en rouge.	Le souffleur est trop chaud.	► Extraire la fiche du cordon d'alimentation électrique de la prise. ► Laisser le souffleur refroidir.
		Il y a un dérangement électrique.	► Extraire la fiche du cordon d'alimentation électrique de la prise et la rebrancher. ► Si le souffleur s'arrête encore au cours de l'utilisation : nettoyer les surfaces de contact du cordon d'alimentation électrique comme décrit dans la Notice d'emploi Batterie STIHL AR ou dans la Notice d'emploi « Pochette AP à porter à la ceinture, avec cordon d'alimentation électrique ». ► Mettre le souffleur en marche.
Le temps de fonctionnement du souffleur est trop court.		La batterie n'est pas complètement rechargée.	► Recharger complètement la batterie comme décrit dans la Notice d'emploi des chargeurs STIHL AL 101, 301, 301-4, 500, 501.
		La durée de vie de la batterie a été dépassée.	► Remplacer la batterie.

18 Caractéristiques techniques

18.1 Souffleur STIHL BGA 100

- Batteries autorisées :
 - STIHL AR
 - STIHL AP avec la « pochette AP à porter à la ceinture, avec cordon d'alimentation électrique »
- Vitesse de l'air avec buse montée : 63 m/s
- Poids : 2,5 kg

Pour le temps de fonctionnement, voir www.stihl.com/battery-life.

18.2 Niveaux sonores et taux de vibrations

La valeur K pour le niveau de pression sonore est de 2 dB(A). La valeur K pour le niveau de puissance acoustique est de 2 dB(A). La valeur K pour le taux de vibrations est de 2 m/s².

STIHL recommande de porter une protection auditive.

- Niveau de pression sonore L_{pA} suivant EN 50636-2-100 : 80 dB(A).
- Niveau de puissance acoustique L_{WA} suivant EN 50636-2-100 : 90 dB(A).
- Taux de vibrations a_{hv} suivant EN 50636-2-100, à la poignée de commande : < 2,5 m/s².

Les taux de vibrations indiqués ont été mesurés suivant une procédure de contrôle normalisée et ils peuvent être utilisés pour la comparaison d'appareils électriques. Les vibrations engendrées dans la pratique peuvent différer des valeurs indiquées, suivant le genre d'utilisation. Les taux de vibrations indiqués peuvent servir de référence pour une première évaluation de l'exposition de l'utilisateur aux vibrations. L'exposition aux vibrations réelle ne peut être quantifiée que par une estimation. On peut alors également prendre en compte les temps durant lesquels la machine électrique est arrêtée et les temps

durant lesquels la machine est en marche, mais fonctionne sans charge.

Pour obtenir des informations sur le respect de la directive « Vibrations 2002/44/CE » concernant les employeurs, voir www.stihl.com/vib.

18.3 REACH

REACH (enRegistrement, Evaluation et Autorisation des substances CHimiques) est le nom d'un règlement CE qui couvre le contrôle de la fabrication, de l'importation, de la mise sur le marché et de l'utilisation des substances chimiques.

Pour obtenir de plus amples informations sur le respect du règlement REACH, voir www.stihl.com/reach.

19 Pièces de rechange et accessoires

19.1 Pièces de rechange et accessoires

STIHL Ces symboles identifient les pièces de rechange d'origine STIHL et les accessoires d'origine STIHL.

STIHL recommande d'utiliser des pièces de rechange d'origine STIHL et des accessoires d'origine STIHL.

Bien que STIHL observe continuellement les marchés, ses services ne peuvent pas évaluer la fiabilité, la sécurité, ni les aptitudes de pièces de rechange et d'accessoires d'autres fabricants et c'est pourquoi STIHL se dégage de toute responsabilité quant à leur utilisation.

Pour obtenir des pièces de rechange d'origine STIHL et des accessoires d'origine STIHL, s'adresser à un revendeur spécialisé STIHL.

20 Mise au rebut

20.1 Mise au rebut du souffleur

Pour obtenir de plus amples informations concernant la mise au rebut, consulter les services publics locaux ou un revendeur spécialisé STIHL.

Si l'on ne respecte pas la réglementation pour la mise au rebut, cela risque de nuire à la santé et à l'environnement.

- ▶ Remettre les produits STIHL, y compris l'emballage, à une station de collecte et de recyclage, conformément aux prescriptions locales.
- ▶ Ne pas les jeter avec les ordures ménagères.

21 Déclaration de conformité UE

21.1 Souffleur STIHL BGA 100

ANDREAS STIHL AG & Co. KG
Badstraße 115
D-71336 Waiblingen

Allemagne

déclare, sous sa seule responsabilité, que le produit suivant :

- Genre de produit : souffleur à batterie
- Marque de fabrication : STIHL
- Type : BGA 100
- Numéro d'identification de série : 4866

est conforme à toutes les prescriptions applicables des directives 2011/65/UE, 2006/42/CE, 2014/30/UE et 2000/14/CE et a été développé et fabriqué conformément à la version des normes suivantes respectivement valable à la date de fabrication : EN 55014-1, EN 55014-2, EN 60335-1 et EN 50636-2-100.

Le calcul du niveau de puissance acoustique mesuré et du niveau de puissance acoustique garanti a été effectué suivant une procédure conforme à la directive 2000/14/CE, annexe V.

- Niveau de puissance acoustique mesuré : 88 dB(A)
- Niveau de puissance acoustique garanti : 90 dB(A)

Conservation des documents techniques : ANDREAS STIHL AG & Co. KG Produktzulasung.

L'année de fabrication, le pays de fabrication et le numéro de machine sont indiqués sur le souffleur.

Waiblingen, le 01/08/2022

ANDREAS STIHL AG & Co. KG

P.O. 

Robert Olma, Vice President, Regulatory Affairs & Global Governmental Relations

22 Déclaration de conformité UKCA

22.1 Souffleur STIHL BGA 100



ANDREAS STIHL AG & Co. KG
Badstraße 115
D-71336 Waiblingen

Allemagne

déclare, sous sa seule responsabilité, que le produit suivant :

- Genre de produit : souffleur à batterie
- Marque de fabrique : STIHL
- Type : BGA 100
- Numéro d'identification de série : 4866

est conforme à toutes les prescriptions applicables des règlements UK The Restriction of the Use of Certain Hazardous Substances in Electrical and Electronic Equipment Regulations 2012, Supply of Machinery (Safety) Regulations 2008, Electromagnetic Compatibility Regulations 2016 et Noise Emission in the Environment by Equipment for use Outdoors Regulations 2001, et a été développé et fabriqué conformément à la version des normes suivantes respectivement valable à la date de fabrication : EN 55014-1, EN 55014-2, EN 60335-1 et EN 50636-2-100. Le calcul du niveau de puissance acoustique mesuré et du niveau de puissance acoustique garanti a été effectué suivant une procédure conforme au règlement UK Noise Emission in the Environment by Equipment for use Outdoors Regulations 2001, Schedule 8.

- Niveau de puissance acoustique mesuré : 88 dB(A)
- Niveau de puissance acoustique garanti : 90 dB(A)

Les documents techniques sont conservés par ANDREAS STIHL AG & Co. KG.

L'année de fabrication, le pays de fabrication et le numéro de machine sont indiqués sur le souffleur.

Waiblingen, le 01/08/2022

ANDREAS STIHL AG & Co. KG

P.O.

Robert Olma, Vice President, Regulatory Affairs & Global Governmental Relations

23 Adresses

Direction générale STIHL

ANDREAS STIHL AG & Co. KG
Postfach 1771
D-71307 Waiblingen

Sociétés de distribution STIHL

ALLEMAGNE

STIHL Vertriebszentrale AG & Co. KG
Robert-Bosch-Straße 13
64807 Dieburg
Telefon: +49 6071 3055358

AUTRICHE

STIHL Ges.m.b.H.
Fachmarktstraße 7
2334 Vösendorf
Telefon: +43 1 86596370

SUISSE

STIHL Vertriebs AG
Isenrietstraße 4
8617 Mönchaltorf
Telefon: +41 44 9493030

STIHL revendeurs

www.stihl.com

FRANCE

www.stihl.fr/fr/revendeurs

Indice

1	Premessa.....	44
2	Informazioni sulle presenti Istruzioni d'uso	44
3	Sommario.....	44
4	Avvertenze di sicurezza.....	45
5	Preparare il soffiatore per l'esercizio.....	48
6	Assemblaggio del soffiatore.....	49
7	Regolare il soffiatore per l'utente.....	49
8	Inserire la spina del cavo di collegamento ed estrarla.....	51
9	Accendere e spegnere il soffiatore.....	52
10	Controllo del soffiatore.....	52
11	Lavorare con il soffiatore.....	53
12	Dopo il lavoro.....	54
13	Trasporto.....	54
14	Conservazione.....	54
15	Pulizia.....	54