



**Bedienungsanweisung**  
**HUSQVARNA AUTOMOWER®**  
**305/310 Mark II/315 Mark II**

Lesen Sie die Bedienungsanweisung sorgfältig durch und machen Sie sich mit dem Inhalt vertraut, bevor Sie das Gerät benutzen



**DE, Deutsch**

---

# Inhalt

---

## 1 Sicherheit

1.1 Sicherheitsdefinitionen.....	3
1.2 Allgemeine Sicherheitshinweise.....	3
1.3 Sicherheitshinweise für die Installation.....	4
1.4 Sicherheitshinweise für den Betrieb.....	4
1.5 Sicherheitshinweise für die Wartung.....	5
1.6 Sicherer Umgang mit Akkus.....	5
1.7 So heben Sie Gerät an und bewegen es.....	5

## 2 Einleitung

2.1 Einleitung.....	6
2.2 Geräteübersicht .....	7
2.3 Symbole auf dem Gerät.....	8
2.4 Symbole auf dem Display.....	8
2.5 Symbole am Akku.....	9
2.6 Allgemeine Hinweise.....	9
2.7 Übersicht über die Menüstruktur – 1.....	10
2.8 Übersicht über die Menüstruktur – 2.....	11
2.9 Display.....	12
2.10 Tastatur.....	12

## 3 Installation

3.1 Einführung – Installation.....	13
3.2 Hauptkomponenten für die Installation.....	13
3.3 Vorbereitung der Installation.....	13
3.4 Vor der Installation der Kabel.....	13
3.5 Installation des Geräts.....	18
3.6 Positionieren des Kabels mit Haken.....	20
3.7 Unterirdisches Verlegen des Begrenzungskabels oder des Leitkabels.....	20
3.8 Verlängern des Begrenzungskabels oder des Leitkabels.....	20
3.9 Nach der Installation des Geräts.....	21

## 4 Geräteeinstellungen

4.1 Automower® Connect-App.....	22
4.2 Geräteeinstellungen mit Tastatur und Display....	22

## 5 Betrieb

5.1 So bedienen Sie die ON/OFF-Taste.....	33
5.2 So starten Sie das Gerät.....	33
5.3 So parken Sie das Gerät.....	34
5.4 So stoppen Sie das Gerät.....	34
5.5 Das Gerät AUSSCHALTEN.....	34
5.6 So laden Sie den Akku.....	34
5.7 Einstellen der Schnitthöhe.....	34

## 6 Wartung

6.1 Einführung – Wartung.....	36
6.2 Reinigen des Geräts.....	36
6.3 Austausch der Klingen.....	38
6.4 Akku.....	38
6.5 Winterservice.....	38

## 7 Fehlerbehebung

7.1 Einführung – Fehlersuche.....	39
7.2 Fehlermeldungen.....	39
7.3 Info-Meldungen.....	44
7.4 Anzeigelampe an der Ladestation.....	45
7.5 Symptome.....	46
7.6 Unterbrechungen/Brüche im Schleifenkabel finden.....	47

## 8 Transport, Lagerung und Entsorgung

8.1 Transport.....	50
8.2 Lagerung.....	50
8.3 Entsorgung.....	50

## 9 Technische Angaben

9.1 Technische Daten.....	52
9.2 Eingetragene Marken.....	54

## 10 Gewährleistung

10.1 Garantiebedingungen.....	55
-------------------------------	----

---

# 1 Sicherheit

---

## 1.1 Sicherheitsdefinitionen

Warnungen, Vorsichtsmaßnahmen und Hinweise werden verwendet, um auf besonders wichtige Teile der Bedienungsanleitung hinzuweisen.



**WARNUNG:** Wird verwendet, wenn bei Nichtbeachtung der Anweisungen in diesem Handbuch die Gefahr von Verletzung oder Tod des Bedieners oder anderer Personen besteht.



**ACHTUNG:** Wird verwendet, wenn bei Nichtbeachtung der Anweisungen in diesem Handbuch die Gefahr von Schäden am Gerät, an anderen Materialien oder in der Umgebung besteht.

**Hinweis:** Für weitere Informationen, die in bestimmten Situationen nötig sind.

---

## 1.2 Allgemeine Sicherheitshinweise



**WARNUNG:** Lesen Sie die folgenden Warnhinweise, bevor Sie das Gerät benutzen.

- Das Gerät darf nur mit der von Husqvarna empfohlenen Ausstattung verwendet werden. Andere Verwendungsarten sind nicht zulässig.
- Benutzen Sie das Gerät nicht, wenn sich Personen, insbesondere Kinder, oder Tiere im Arbeitsbereich aufhalten.
- Bei Betrieb des Geräts im öffentlichen Bereich müssen Warnschilder um den Arbeitsbereich angebracht werden. Die Schilder müssen den folgenden Text aufweisen: **Warnung! Automatischer Rasenmäher! Halten Sie Abstand von der Maschine! Kinder müssen beaufsichtigt werden!**
- Berühren Sie niemals bewegliche gefährliche Bauteile, wie z. B. den Klingenteller, bevor diese vollständig zum Stillstand gekommen sind.
- Schalten Sie das Gerät aus, bevor Sie etwas beseitigen, das das Gerät blockiert, das Gerät warten oder untersuchen und wenn das Gerät ungewöhnlich vibriert. Prüfen Sie das Gerät auf Schäden, bevor Sie es erneut starten. Verwenden Sie das Gerät nicht, wenn es beschädigt ist.
- Bei Verletzungen oder Unfällen einen Arzt aufsuchen.
- Verlegen Sie Netz- und Verlängerungskabel nicht im Arbeitsbereich. Dadurch kann das Gerät beschädigt werden.
- Schließen Sie keine beschädigten Kabel an, und berühren Sie diese nicht, bevor sie von der Steckdose getrennt wurden. Ziehen Sie den Netzstecker aus der Steckdose, wenn das Kabel während des Betriebs beschädigt wird. Ein abgenutztes oder beschädigtes Kabel erhöht das Risiko eines Stromschlags. Ein beschädigtes Kabel muss durch Wartungspersonal ausgetauscht werden.
- Wenn Sie das Netzteil an die Steckdose anschließen, verwenden Sie einen Fehlerstromschutzschalter (RCD) mit einem Auslösestrom von maximal 30 mA.
- Laden Sie das Gerät nur in der mitgelieferten Ladestation auf. Zur sicheren Entsorgung des Akkus siehe *Entsorgung auf Seite 50*. Eine inkorrekte Verwendung kann zu elektrischen Schlägen, Überhitzung oder Austreten von ätzender Flüssigkeit aus dem Akku führen. Spülen Sie bei Austritt von Elektrolyt mit Wasser/ Neutralisationsmittel. Wenn ätzende Flüssigkeit in Ihre Augen kommt, sollten Sie ärztliche Hilfe suchen.
- Verwenden Sie nur die von Husqvarna empfohlenen Originalakkus. Die Gerätesicherheit kann nur bei der Verwendung von Originalakkus gewährleistet werden. Verwenden Sie ausschließlich wiederaufladbare Akkus.
- Lesen Sie die Bedienungsanleitung aufmerksam durch, und machen Sie sich mit den Anweisungen vertraut, bevor Sie das Gerät verwenden. Zum späteren Nachschlagen aufbewahren.
- Der Gebrauch des Geräts durch Kinder oder Personen, die über eingeschränkte körperliche, sensorische oder geistige Fähigkeiten verfügen (und somit kein sicherer Umgang mit dem Gerät gewährleistet werden kann) oder denen es an der erforderlichen Erfahrung und Kenntnissen mangelt, ist untersagt, sofern sie nicht von einer für ihre Sicherheit verantwortlichen Person bei der Arbeit überwacht und im Gebrauch des Geräts zuvor geschult wurden. EU-Vorgaben gestatten jedoch die Verwendung dieses Geräts durch Kinder ab 8 Jahren sowie Personen mit eingeschränkten physischen, sensorischen oder psychischen Fähigkeiten bzw. Personen ohne jegliche Erfahrung oder Kenntnisse, wenn sie beaufsichtigt werden oder ihnen die sichere Verwendung des Geräts ausführlich erklärt wurde und sie sich der Gefahren bewusst sind. Kinder dürfen nicht mit dem Gerät spielen. Reinigung und Wartung durch den Benutzer dürfen nicht von Kindern ohne Aufsicht durchgeführt werden.

- Befolgen Sie die Installationsanweisungen, insbesondere bezüglich der Angabe des Arbeitsbereichs, siehe *Installation auf Seite 13*.
- Befolgen Sie die Anweisungen zum Starten und Betrieb des Geräts, siehe *Betrieb auf Seite 33*.
- Bei Gewittergefahr empfiehlt Husqvarna das Netzteil und alle Kabel zur Ladestation zu trennen, um das Risiko einer Beschädigung elektrischer Komponenten zu verringern. Schließen Sie das Netzteil und alle Kabel wieder an, wenn die Gewittergefahr vorbei ist. Es ist wichtig, dass die Kabel korrekt angeschlossen sind.
- Befolgen Sie die Wartungsanweisungen, und verwenden Sie bei Bedarf Original-Ersatzteile von Husqvarna, siehe *Wartung auf Seite 36*.
- Zu technischen Daten wie Gewicht, Abmessungen und Geräuschemissionswerten siehe *Technische Angaben auf Seite 52*.
- Der Bediener ist für Unfälle und Gefahren verantwortlich, die anderen Personen oder an deren Eigentum entstehen.
- Das Gerät darf nur von Personen betrieben, gewartet und repariert werden, die mit dessen speziellen Eigenschaften und den beim Gebrauch einzuhaltenden Sicherheitsvorschriften bestens vertraut sind.
- Es ist nicht gestattet, das Originaldesign des Geräts zu verändern.
- Beachten Sie nationale Vorschriften über elektrische Sicherheit.
- Husqvarna garantiert nicht die vollständige Kompatibilität zwischen dem Gerät und anderen Arten von drahtlosen Systemen wie Fernbedienungen, Funksendern oder ähnlichem.
- Der integrierte Alarm ist sehr laut. Seien Sie vorsichtig, insbesondere wenn das Gerät im Innenbereich verwendet wird.
- Der Betriebs- und Lagerungstemperaturbereich ist 0-50 °C / 32-122 °F. Temperaturbereich zum Laden ist 0-45 °C / 32-113 °F. Zu hohe Temperaturen können zu Schäden am Gerät führen.

### 1.3 Sicherheitshinweise für die Installation



**WARNUNG:** Lesen Sie die folgenden Warnhinweise, bevor Sie das Gerät benutzen.

- Installieren Sie die Ladestation einschließlich Zubehör nicht an einer Stelle, die sich unterhalb oder in einer Entfernung von 60 cm/24 Zoll oder weniger von brennbarem Material befindet. Im Falle einer Fehlfunktion kann es zu einer Erhitzung der Ladestation und des Netzteils kommen, was eine potenzielle Brandgefahr zur Folge haben kann.

- Positionieren Sie das Netzteil nicht in einer Höhe, in der es unter Wasser gesetzt werden kann. Positionieren Sie das Netzteil nicht auf dem Boden.
- Bedecken Sie das Netzteil nicht. Kondenswasser kann dem Netzteil schaden und das Risiko eines Stromschlags erhöhen.
- Gültig für USA/Kanada. Wenn das Netzteil im Freien installiert wird: Es besteht Stromschlaggefahr. Nur an einer Steckdose der Klasse A mit FI-Schutz (RCD) mit witterungsbeständigem Gehäuse installieren, bei dem die Verschlusskappe eingefügt oder entfernt wurde.
- Installieren Sie die Ladestation nicht an Orten, an denen die Gefahr von stehendem Wasser besteht.

### 1.4 Sicherheitshinweise für den Betrieb



**WARNUNG:** Lesen Sie die folgenden Warnhinweise, bevor Sie das Gerät benutzen.

- Halten Sie Hände und Füße von den rotierenden Klingen fern. Halten Sie mit Ihren Händen und Füßen stets einen sicheren Abstand zum Gerät, solange dieses eingeschaltet ist.
- Verwenden Sie den PARK-Modus oder schalten Sie das Gerät aus (OFF), wenn sich Personen, insbesondere Kinder oder Tiere, in der Nähe des Arbeitsbereichs befinden. Siehe *Das Gerät AUSSCHALTEN auf Seite 34*. Husqvarna empfiehlt, das Gerät so einzustellen, dass es nur dann arbeitet, wenn der Arbeitsbereich keine Aktivität aufweist. Das Gerät kann nachts im Arbeitsbereich zu Verletzungen von Tieren führen, z. B. bei Igel. Siehe *Zeitplan auf Seite 23*.
- Stellen Sie sicher, dass sich keine Objekte wie Steine, Äste, Werkzeug oder Spielzeug auf dem Rasen befinden. Die Klingen können beschädigt werden, wenn sie gegen einen Gegenstand schlagen.
- Heben Sie das Gerät nicht an und bewegen Sie es nicht, wenn es eingeschaltet (ON) ist.
- Das Gerät darf nicht mit Personen oder Tieren zusammenstoßen. Wenn eine Person oder ein Tier in den Fahrweg des Geräts gelangt, muss das Gerät sofort angehalten werden. Siehe *So stoppen Sie das Gerät auf Seite 34*.
- Legen Sie keine Gegenstände auf Gehäuse oder Ladestation des Geräts.
- Verwenden Sie das Gerät nicht, wenn die STOP-Taste nicht funktioniert.
- Schalten Sie das Gerät immer aus (OFF), wenn es nicht in Betrieb ist. Das Gerät kann nur gestartet werden, wenn Sie den richtigen PIN-Code eingeben.

- Verwenden Sie das Gerät nicht gleichzeitig mit einem ausfahrbaren Sprinkler. Verwenden Sie die Funktion *Zeitplan* so, dass das Gerät und der Pop-up-Sprinkler nicht gleichzeitig arbeiten. Siehe *Einstellen des Timers auf Seite 23*.
- Betreiben Sie das Gerät nicht, wenn sich stehendes Wasser im Arbeitsbereich befindet. Zum Beispiel, wenn starker Regen Wasserlachen bildet.

Sie das Gerät aus der Ladestation, bevor Sie es anheben.

## 1.5 Sicherheitshinweise für die Wartung



**WARNUNG:** Lesen Sie die folgenden Warnhinweise, bevor Sie das Gerät warten.

- Schalten Sie das Gerät aus (OFF), wenn Sie Wartungsarbeiten daran vornehmen.
- Reinigen Sie das Gerät nicht mit einem Hochdruckreiniger. Verwenden Sie keine Lösungsmittel zur Reinigung des Geräts.
- Trennen Sie den Stecker der Ladestation, bevor Sie Reinigungs- oder Wartungsarbeiten an der Ladestation durchführen.

## 1.6 Sicherer Umgang mit Akkus



**WARNUNG:** Lesen Sie die folgenden Warnhinweise, bevor Sie das Gerät benutzen.

- Lithium-Ionen-Akkus können explodieren oder Feuer verursachen, wenn sie demontiert, kurzgeschlossen oder Wasser, Feuer oder hohen Temperaturen ausgesetzt werden. Gehen Sie vorsichtig vor, öffnen Sie den Akku nicht und setzen Sie ihn keinen elektrischen/mechanischen Belastungen aus. Vermeiden Sie die Lagerung der Akkus bei direkter Sonneneinstrahlung.

## 1.7 So heben Sie Gerät an und bewegen es



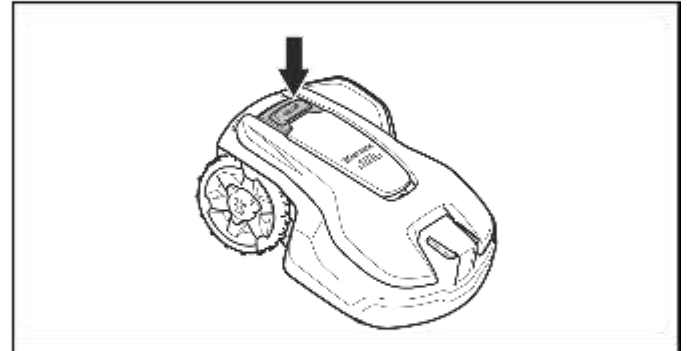
**WARNUNG:** Das Gerät muss ausgeschaltet werden, bevor es angehoben wird. Das Gerät ist deaktiviert, wenn die Anzeigelampe auf dem Tastenfeld nicht leuchtet.



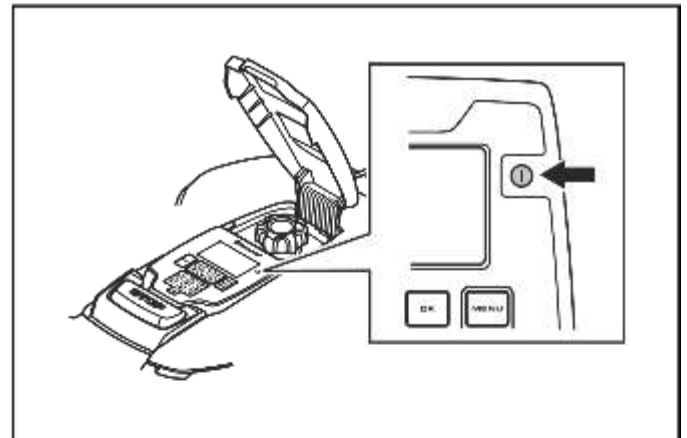
**ACHTUNG:** Heben Sie das Gerät nicht hoch, wenn es sich in der Ladestation befindet. Dadurch können die Ladestation und/oder das Gerät beschädigt werden. Drücken Sie die **STOP**-Taste, und ziehen

So bewegen Sie das Gerät innerhalb/außerhalb des Arbeitsbereichs sicher:

1. Drücken Sie die **STOP**-Taste, um das Gerät anzuhalten.



2. Drücken Sie 3 Sekunden lang auf die **ON/OFF**-Taste, und stellen Sie sicher, dass das Gerät ausgeschaltet ist. Vergewissern Sie sich, dass die Anzeigelampe auf dem Tastenfeld nicht leuchtet. Das bedeutet, dass das Gerät deaktiviert ist. Siehe *So bedienen Sie die ON/OFF-Taste auf Seite 33*.



3. Halten Sie dabei das Gerät stets so, dass der Klingenteller von Ihrem Körper entfernt ist.



---

## 2 Einleitung

---

### 2.1 Einleitung

Die Seriennummer und die Artikelnummer befinden sich auf dem Typenschild und auf dem Karton des Geräts.

- Registrieren Sie Ihr Gerät unter [www.husqvarna.com](http://www.husqvarna.com). Geben Sie die Seriennummer des Geräts, die Artikelnummer und das Kaufdatum ein, um Ihr Gerät zu registrieren.

#### 2.1.1 Support

Wenden Sie sich an Ihren Husqvarna Servicehändler, um Support für das Gerät zu erhalten.

#### 2.1.2 Gerätebeschreibung

**Hinweis:** Husqvarna aktualisiert regelmäßig das Erscheinungsbild und die Funktionsweise der Geräte. Siehe *Support auf Seite 6*.

Das Gerät ist ein Mähroboter. Das Gerät ist akkubetrieben und schneidet das Gras automatisch. Die Mähphasen wechseln sich ständig mit Ladephasen ab. Das Bewegungsmuster ist zufällig, was bedeutet, dass der Rasen gleichmäßig und mit weniger Spuren gemäht wird. Das Begrenzungskabel und das Leitkabel steuern die Bewegungen des Geräts innerhalb des Arbeitsbereichs. Sensoren im Gerät erkennen, wenn es das Begrenzungskabel erreicht. Die Vorderseite des Geräts ragt vor dem Drehen immer etwas über das Begrenzungskabel hinaus. Wenn das Gerät auf ein Hindernis stößt oder sich dem Begrenzungskabel nähert, schlägt es eine neue Richtung ein.

Der Bediener wählt die Betriebseinstellungen mit den Tasten auf der Tastatur aus. Das Display zeigt die ausgewählten und möglichen Betriebseinstellungen und den Betriebsmodus des Geräts an.

##### 2.1.2.1 Mähtechnik

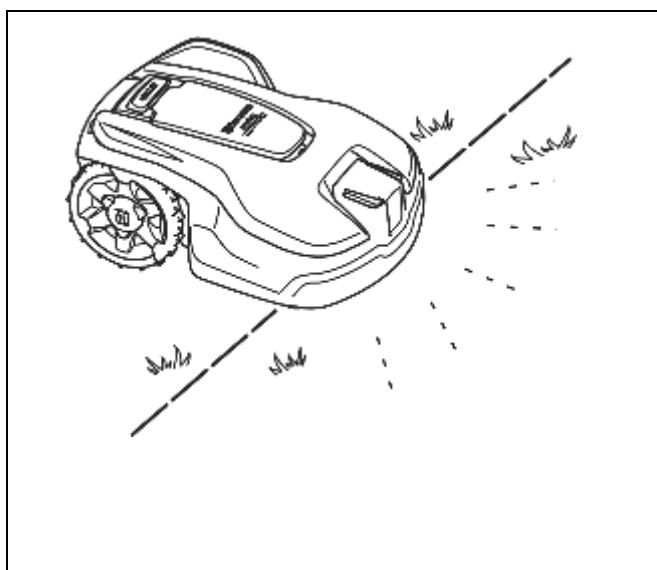
Die Schnitttechnik verbessert die Grasqualität, daher kann der Einsatz von Düngern reduziert werden. Das Aufsammeln des Grases ist nicht erforderlich.

##### 2.1.2.2 Suchen der Ladestation

Das Gerät arbeitet, bis der Akkuladestand niedrig ist, und beginnt dann, zur Ladestation zu fahren. Das Leitkabel wird von der Ladestation aus beispielsweise zu einem entlegenen Teil des Arbeitsbereichs oder durch eine schmale Passage verlegt. Das Leitkabel ist mit dem Begrenzungskabel verbunden, sodass der Mähroboter die Ladestation viel einfacher und schneller auffinden kann.

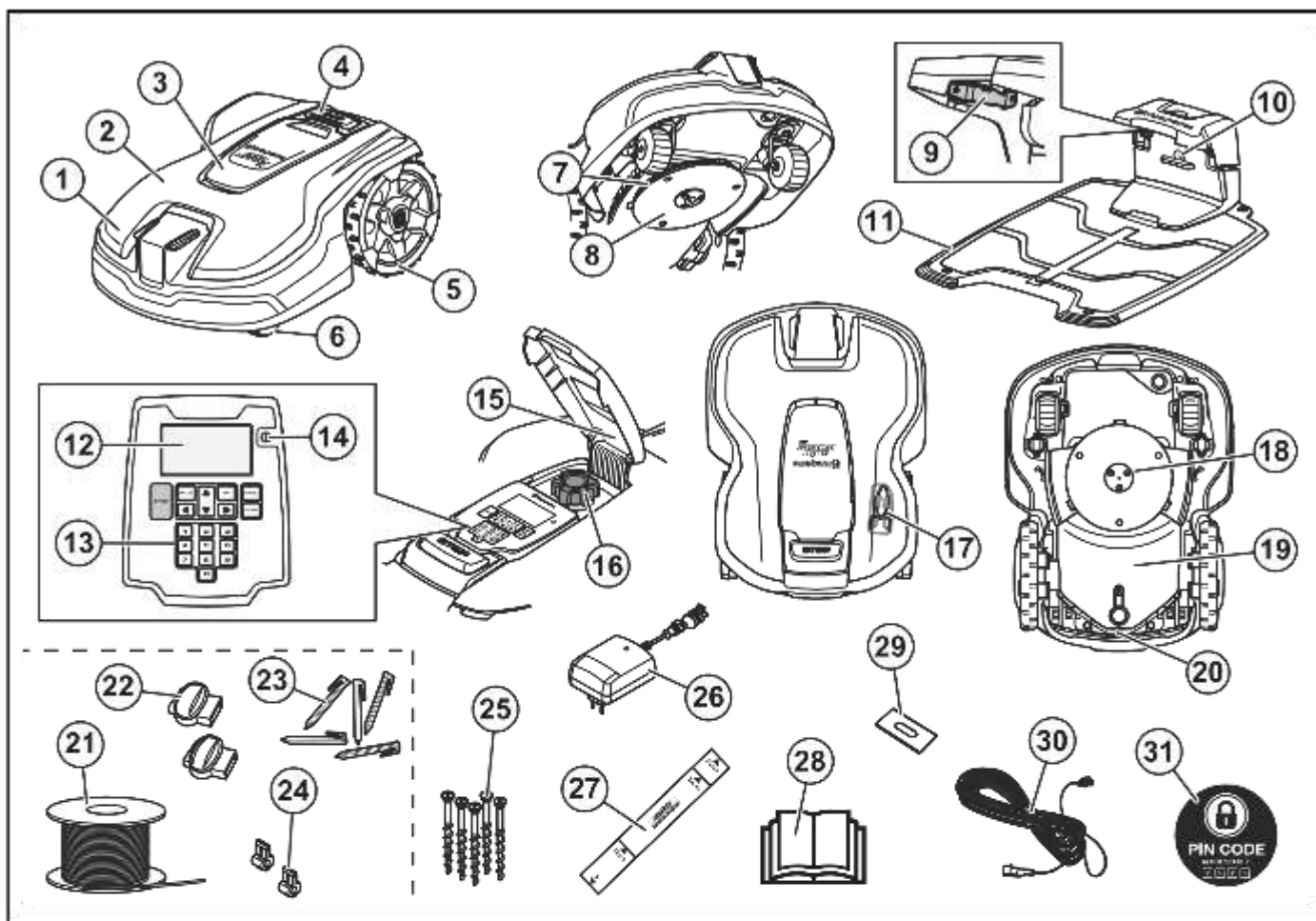
##### 2.1.2.3 Automower® Connect

Automower® Connect ist eine mobile Anwendung, die es ermöglicht, die Betriebseinstellungen per Fernzugriff vorzunehmen. Sie können auch die Einstellungen des Geräts festlegen. Siehe *Automower® Connect-App auf Seite 22*.



<b>Seriennummer:</b>
<b>Artikelnummer:</b>
<b>PIN-Code:</b>

## 2.2 Geräteübersicht



- |  |   |
|--|---|
| 1. Gerätegehäuse   | 16. Schnitthöheneinstellung   |
| 2. Obere Abdeckung   | 17. Wartungswerkzeug <sup>1</sup>   |
| 3. Abdeckung für Tastatur, Display und Schnitthöheneinstellung                 | 18. Schneidsystem   |
| 4. Stop-Taste  | 19. Chassisgehäuse mit Elektronik, Batterie und Motoren   |
| 5. Hinterräder   | 20. Griff   |
| 6. Vorderräder   | 21. Kabel für Begrenzungskabel und Leitkabel <sup>2</sup>   |
| 7. Klingenteller   | 22. Verbinder für das Schleifenkabel <sup>3</sup>   |
| 8. Gleitplatte   | 23. Haken <sup>4</sup>  |
| 9. Kontaktplatten  | 24. Verbinder für das Schleifenkabel <sup>5</sup>   |
| 10. LED Anzeigelampe für Funktionsprüfung von Ladestation und Begrenzungskabel | 25. Schrauben zum Befestigen der Ladestation  |
| 11. Ladestation  | 26. Netzteil <sup>6</sup>   |
| 12. Display  | 27. Lineal für die Installation des Begrenzungskabels (entfernen Sie das Lineal aus dem Gerätekarton) |
| 13. Tastatur   | 28. Bedienungsanleitung und Kurzanleitung   |
| 14. ON/OFF-Taste   | 29. Klinge  |
| 15. Typenschild mit Geräteidentifikationscode                                  | 30. Niederspannungskabel  |
|  | 31. PIN CODE  |

<sup>1</sup> Befindet sich unter der oberen Abdeckung.

<sup>2</sup> Ist Teil des Installations-Kits.

<sup>3</sup> Teil des Installationskits

<sup>4</sup> Ist Teil des Installations-Kits.

<sup>5</sup> Ist Teil des Installations-Kits.

<sup>6</sup> Das Erscheinungsbild kann je nach Markt unterschiedlich sein.



## 2.3 Symbole auf dem Gerät

Diese Symbole befinden sich auf dem Gerät. Lesen Sie die entsprechenden Informationen dazu sorgfältig.



**WARNUNG:** Lesen Sie die Bedienungsanleitung, bevor Sie das Gerät in Betrieb nehmen.



**WARNUNG:** Deaktivieren Sie das Gerät, bevor Sie daran arbeiten oder es anheben.



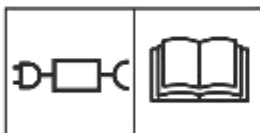
**WARNUNG:** Halten Sie einen sicheren Abstand zum Gerät ein, wenn es in Betrieb ist. Halten Sie Hände und Füße von den rotierenden Klingen fern.



**WARNUNG:** Setzen oder stellen Sie sich nicht auf das Gerät. Halten Sie stets mit Ihren Händen und Füßen einen sicheren Abstand zum Gerät ein.



Sperrfunktion.



Verwenden Sie ein abnehmbares Netzteil wie auf dem Gerätetypenschild neben dem Symbol angegeben.



Dieses Gerät erfüllt die geltenden EU-Richtlinien.



Dieses Gerät entspricht den geltenden Richtlinien für GB.



Es ist nicht zulässig, dieses Gerät über den normalen Hausmüll zu entsorgen. Stellen Sie sicher, dass das Gerät in Übereinstimmung mit den örtlich geltenden Regelungen entsorgt wird.



Das Chassis enthält Bauteile, die empfindlich gegenüber elektrostatischer Entladung (Electrostatic Discharge = ESD) sind. Das Chassis muss fachmännisch neu versiegelt werden. Aus diesen Gründen sollte das Chassis ausschließlich von autorisierten Servicetechnikern geöffnet werden. Eine beschädigte Versiegelung kann zu teilweisem oder vollständigem Erlöschen der Garantie führen.



Das Niederspannungskabel darf weder gekürzt, verlängert noch gespleißt werden.

Verwenden Sie keinen Trimmer in der Nähe des Niederspannungskabels. Gehen Sie beim Trimmen von Kanten, in deren Nähe sich die Kabel befinden, vorsichtig vor.

## 2.4 Symbole auf dem Display



Im Menü Zeitplan können Sie festlegen, wann das Gerät den Rasen mähen soll.



Im Menü Sicherheit können Sie zwischen 3 Sicherheitsebenen für das Gerät wählen.



Im Menü Meldungen finden Sie die *Fehlermeldungen* und *Info-Meldungen* des Geräts.



Die Funktion Wetter-Timer passt automatisch die Schneideintervalle an den Rasenwuchs an.



Im Menü Installation können Sie manuelle Einstellungen für die Installation des Geräts festlegen.



Im Menü Einstellungen können Sie die allgemeinen Einstellungen des Geräts festlegen.



Im Menü Zubehör können Sie die Einstellungen für das Zubehör des Geräts festlegen.



Der Zeitplan ist so festgelegt, dass das Gerät den Rasen nicht mäht.



Das Gerät setzt den Zeitplan außer Kraft.



Die Akkuanzeige zeigt den Ladezustand des Akkus an. Wenn das Gerät geladen wird, blinkt das Symbol.



Das Geräte befindet sich in der Ladestation, und der Akku ist vollständig geladen.



Das Gerät befindet sich im ECO-Modus.



Bluetooth® Drahtlose Kommunikation mit Automower® Connect auf Ihrem mobilen Endgerät.

## 2.5 Symbole am Akku



**WARNUNG:** Lithium-Ionen-Akkus können explodieren oder Feuer verursachen, wenn sie zerlegt, kurzgeschlossen oder grob behandelt werden. Setzen Sie den Akku nicht Wasser, Feuer oder hohen Temperaturen aus.



Lesen Sie die Gebrauchsanweisung.



Werfen Sie den Akku nicht ins Feuer, und setzen Sie ihn keiner Wärmequelle aus.



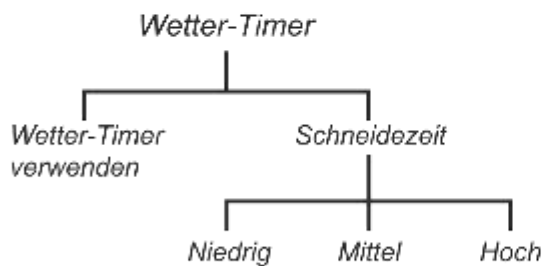
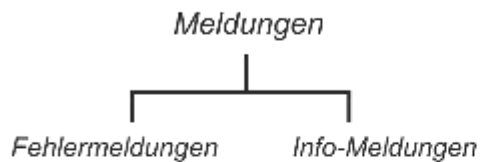
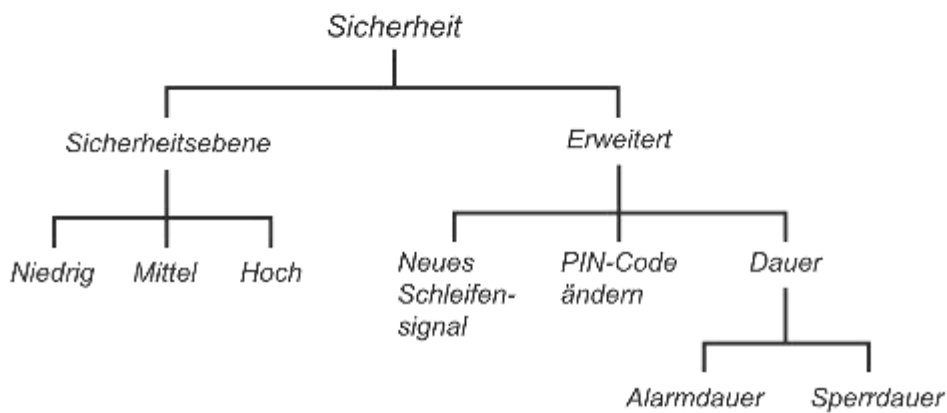
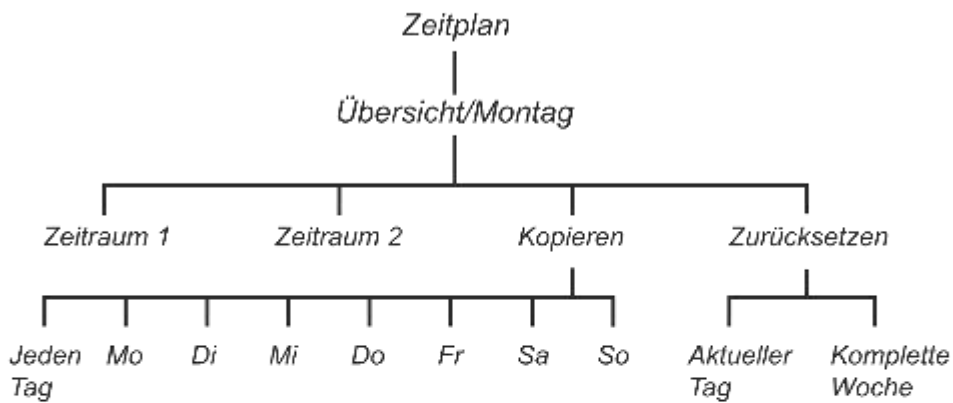
Tauchen Sie den Akku nicht in Wasser.

## 2.6 Allgemeine Hinweise

Um das Lesen der Bedienungsanleitung zu erleichtern, wird der Text folgendermaßen dargestellt:

- *Kursiv* gedruckter Text wird entweder auf dem Display angezeigt oder es sind Verweise auf einen anderen Abschnitt in der Betriebsanleitung.
- **Fett** gedruckter Text steht für die Tasten am Gerät.

## 2.7 Übersicht über die Menüstruktur – 1





## 2.9 Display

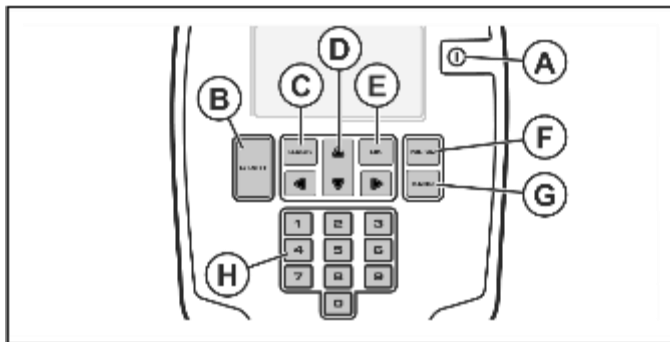
Das Display des Geräts zeigt Informationen und Einstellungen des Geräts an.

Wenn Sie auf das Display zugreifen möchten, drücken Sie die **STOP**-Taste.

## 2.10 Tastatur

Nutzen Sie die Tastatur des Geräts, um durch das Menü zu navigieren. Wenn Sie auf die Tastatur zugreifen möchten, drücken Sie die **STOP**-Taste.

- Mit der **ON/OFF**-Taste (A) wird das Gerät ein- bzw. ausgeschaltet. Die LED Anzeigelampe auf der Tastatur zeigt an, ob das Gerät **EIN**- oder **AUSGESCHALTET** ist. Siehe *So bedienen Sie die ON/OFF-Taste auf Seite 33*.
- Mit der **START**-Taste (B) wird der Betrieb des Geräts gestartet.
- Mit der **BACK**-Taste (ZURÜCK) (C) bewegen Sie sich in den Menülisen nach oben.
- Die **Pfeiltasten** (D) dienen der Bewegung im Menü.
- Mit der **OK**-Taste (E), können Sie eine Auswahl vornehmen.
- Mit der **MENU**-Taste (MENÜ) (F) wechseln Sie zum Hauptmenü.
- Mit der **PARK**-Taste (PARKEN) (G) wird das Gerät zur Ladestation geschickt.
- Mit den **Nummern**-Tasten (H) geben Sie Ziffern ein.



## 3 Installation

### 3.1 Einführung – Installation



**WARNUNG:** Lesen Sie vor der Installation des Geräts das Kapitel über Sicherheit, und machen Sie sich damit vertraut.



**ACHTUNG:** Verwenden Sie Originalersatzteile und Originalinstallationsmaterial.

**Hinweis:** Weitere Informationen zur Installation finden Sie unter [www.husqvarna.com](http://www.husqvarna.com).

### 3.2 Hauptkomponenten für die Installation

Die Installation betrifft die folgenden Komponenten:

- Einen Mähroboter, der den Rasen automatisch mäht.
- Eine Ladestation mit 3 Funktionen:
  - Senden von Steuersignalen entlang des Begrenzungskabels.
  - Senden von Steuersignalen entlang des Leitkabels, sodass das Gerät dem Leitkabel auch zu bestimmten weiter entfernten Bereichen im Garten folgen und seinen Weg zurück zur Ladestation finden kann.
  - Aufladen des Geräts.
- Ein Netzteil, das zwischen der Ladestation und einer 100-240-V-Steckdose angeschlossen wird.
- Das Schleifenkabel wird um den Arbeitsbereich herum verlegt und um Objekte oder Pflanzen herum, die vor dem Mähroboter geschützt werden müssen. Das Schleifenkabel wird sowohl als Begrenzungskabel als auch als Leitkabel verwendet.

### 3.3 Vorbereitung der Installation

Lesen Sie vor der Installation des Geräts das Kapitel über die Installation. Bereiten Sie die Installation sorgfältig vor, damit das Produkt ordnungsgemäß funktioniert.

- Erstellen Sie eine Skizze des Arbeitsbereichs und beziehen Sie alle Hindernisse ein. Dadurch lässt sich einfacher erkennen, wie Ladestation, Begrenzungskabel und Leitkabel am besten zu verlegen sind.

- Markieren Sie auf der Skizze, wohin Sie die Ladestation, das Begrenzungskabel und das Leitkabel positionieren möchten.
- Markieren Sie auf der Skizze, wo das Leitkabel mit dem Begrenzungskabel verbunden sein soll. Siehe *Installieren des Leitkabels auf Seite 19*.
- Füllen Sie Löcher im Rasen, damit die Rasenfläche eben ist.



**ACHTUNG:** Mit Wasser gefüllte Senken auf dem Rasen können zu Schäden am Gerät führen.

- Den Rasen vor der Installation des Geräts mähen. Sicherstellen, dass das Gras maximal 10 cm/ 3.9 Zoll hoch ist.

**Hinweis:** In den ersten Wochen nach der Installation kann der wahrgenommene Schallpegel des Geräts beim Schneiden von Gras womöglich höher als gewöhnlich sein. Der Schallpegel nimmt nach einiger Zeit ab.

### 3.4 Vor der Installation der Kabel

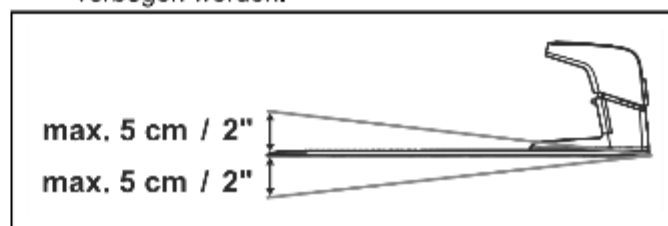
Sie können die Kabel mit Haken befestigen oder unterirdisch verlegen. Sie können beide Verfahren für denselben Arbeitsbereich verwenden.

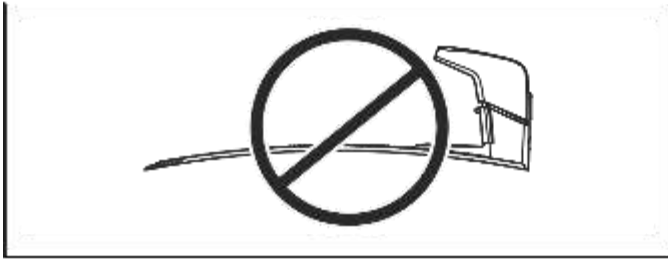


**ACHTUNG:** Wenn Sie einen Vertikutierer im Arbeitsbereich verwenden, vergraben Sie das Begrenzungskabel und das Leitkabel, um Schäden zu vermeiden.

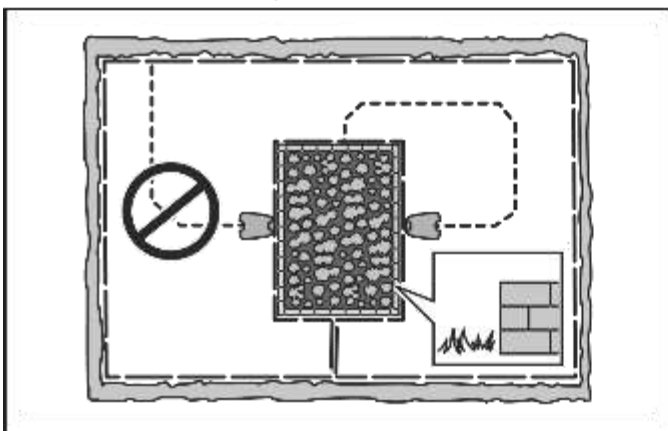
#### 3.4.1 So finden Sie die richtige Position für die Ladestation

- Vor der Ladestation müssen mindestens 3 m/10 ft. frei bleiben. Siehe *So finden Sie die richtige Position für das Leitkabel auf Seite 17*.
- Rechts und links von der Mitte der Ladestation müssen mindestens 150 cm/60 Zoll frei bleiben.
- Stellen Sie die Ladestation in der Nähe einer Steckdose auf.
- Stellen Sie die Ladestation auf einer ebenen Fläche auf.
- Die Grundplatte der Ladestation darf nicht verbogen werden.





- Wenn der Arbeitsbereich zwei Teile hat, die durch einen steilen Hang getrennt sind, empfehlen wir, die Ladestation im unteren Bereich aufzustellen.
- Stellen Sie die Ladestation in einem Bereich mit Sonnenschutz auf.
- Wenn die Ladestation auf einer Insel installiert werden soll, stellen Sie sicher, dass das Leitkabel mit der Insel verbunden ist. Siehe *Erstellen einer Insel auf Seite 16*.



### 3.4.2 So finden Sie die richtige Position für das Netzteil



**WARNUNG:** Kürzen oder verlängern Sie nicht das Niederspannungskabel. Es besteht die Gefahr eines Stromschlags.



**ACHTUNG:** Stellen Sie sicher, dass die Klingen des Geräts das Niederspannungskabel nicht zerschneiden.



**WARNUNG:** Netzkabel und Verlängerungskabel müssen sich außerhalb des Arbeitsbereichs befinden, damit sie nicht zu Schaden kommen.



**ACHTUNG:** Verlegen Sie das Niederspannungskabel nicht zusammengerollt oder unter der Ladestationplatte. Durch Zusammenrollen kann es zu Interferenzen mit dem Signal von der Ladestation kommen.



- Stellen Sie das Netzteil in einem Bereich mit einem Dach und Schutz vor Sonne und Regen auf.
- Stellen Sie das Netzteil in einem Bereich mit guter Luftzirkulation auf.
- Verwenden Sie einen Fehlerstromschutzschalter (FI) mit einem Auslösestrom von maximal 30 mA, wenn Sie das Netzteil an die Steckdose anschließen.

Niederspannungskabel unterschiedlicher Längen sind als Zubehör erhältlich.

### 3.4.3 So finden Sie die richtige Position für das Begrenzungskabel



**ACHTUNG:** Es muss eine Barriere von mindestens 15 cm/6 Zoll Höhe zwischen Begrenzungskabel und Gewässer, Hängen, Böschungen oder öffentlichen Straßen vorhanden sein. So werden Schäden am Gerät verhindert.



**ACHTUNG:** Nehmen Sie das Gerät nicht auf Kies in Betrieb.



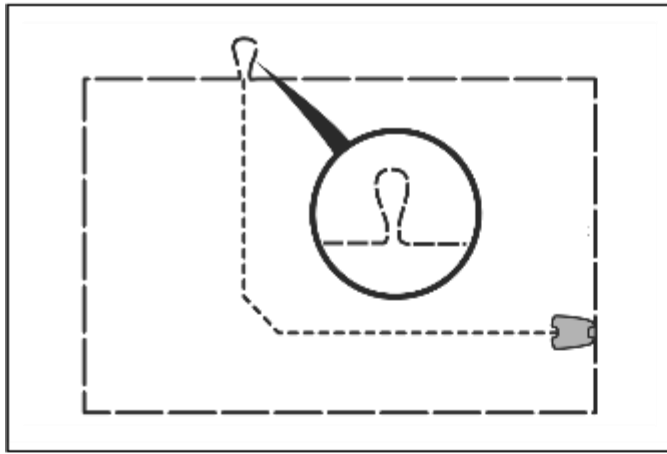
**ACHTUNG:** Vermeiden Sie bei der Installation des Begrenzungskabels spitze Winkel.



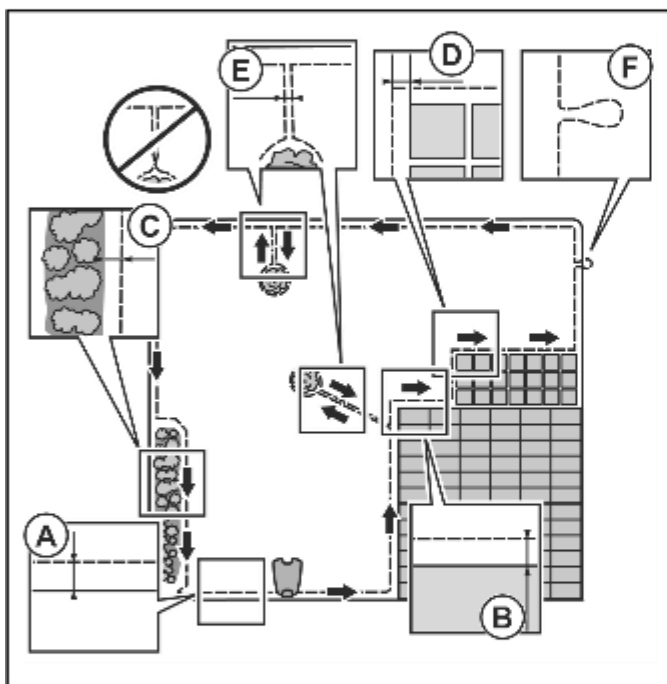
**ACHTUNG:** Um einen ordnungsgemäßen Betrieb ohne Lärm zu erzielen, grenzen Sie alle Hindernisse wie Bäume, Wurzeln und Steine ab.

Das Begrenzungskabel muss als Schleife um den Arbeitsbereich verlegt werden. Sensoren im Gerät erkennen, wenn sich das Gerät dem Begrenzungskabel nähert. Das Gerät wählt dann eine andere Richtung. Alle Teile des Arbeitsbereichs dürfen maximal 35 m/115 ft. vom Begrenzungskabel entfernt sein.

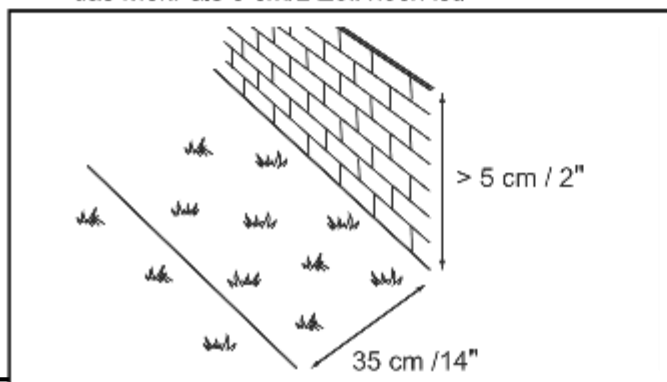
Um das Verbinden von Leitkabel und Begrenzungskabel zu erleichtern, wird empfohlen, an der Stelle, an der das Leitkabel angeschlossen werden soll, eine Schlaufe zu machen. Stellen Sie die Schlaufe mit ca. 20 cm/8 Zoll des Begrenzungskabels her.



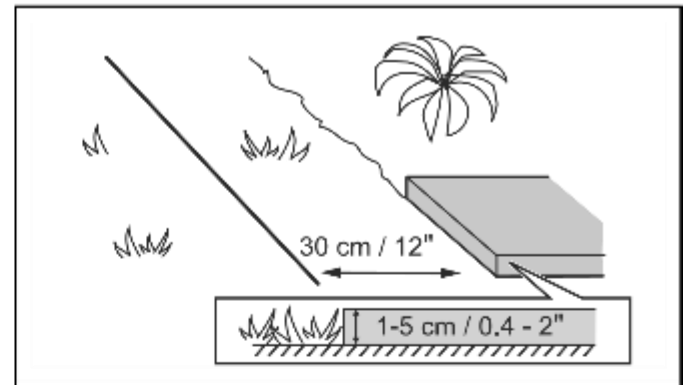
**Hinweis:** Erstellen Sie eine Skizze des Arbeitsbereichs, bevor Sie das Begrenzungskabel und das Leitkabel installieren.



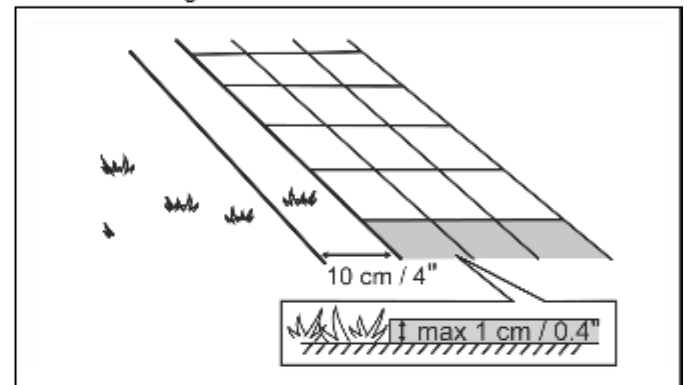
- Verlegen Sie das Begrenzungskabel komplett um den Arbeitsbereich (A) herum. Passen Sie die Abstände zwischen dem Begrenzungskabel und Hindernissen an.
- Verlegen Sie das Begrenzungskabel mit einem Abstand von 35 cm/14 Zoll (B) zu einem Hindernis, das mehr als 5 cm/2 Zoll hoch ist.



- Verlegen Sie das Begrenzungskabel mit einem Abstand von 30 cm/12 Zoll (C) zu einem Hindernis, das 1-5 cm/0.4-2 Zoll hoch ist.



- Verlegen Sie das Begrenzungskabel mit einem Abstand von 10 cm/4 Zoll (D) zu einem Hindernis, das weniger als 1 cm/0.4 Zoll hoch ist.



- Wenn es einen Weg mit Steinpflaster auf der gleichen Höhe mit dem Rasen gibt, verlegen Sie das Begrenzungskabel unter dem Steinpflaster.

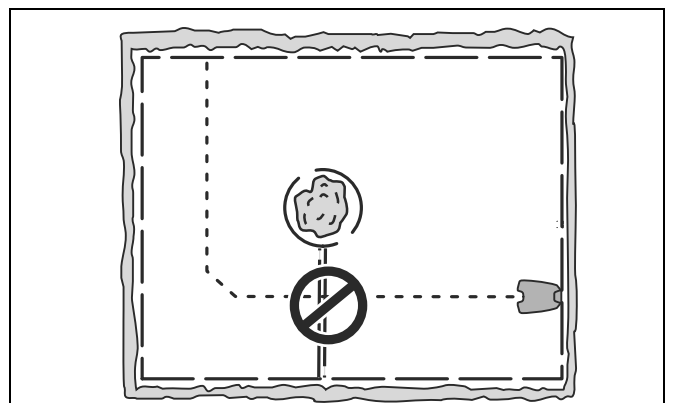
**Hinweis:** Wenn das Steinpflaster mindestens 30 cm/12 Zoll breit ist, verwenden Sie die Werkseinstellung der Funktion *Über Schleife fahren* zum Mähen des Rasens neben dem Steinpflaster. Siehe *Einstellen der Funktion „Über Schleife fahren“ auf Seite 29.*

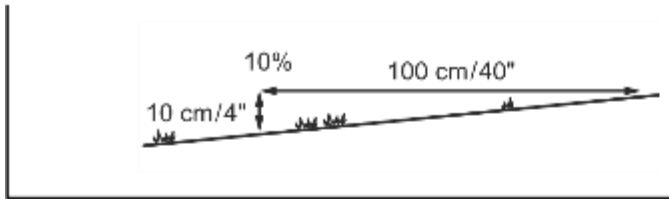
- Wenn Sie eine Insel erstellen, verlegen Sie das Begrenzungskabel, das zu der Insel und von ihr weg verläuft, eng beieinander (E). Befestigen Sie die Kabel mit demselben Haken. Siehe *Erstellen einer Insel auf Seite 16.*
- Machen Sie eine Schlaufe (F), wo das Leitkabel mit dem Begrenzungskabel verbunden werden soll.

### 3.4.3.1 Verlegen des Begrenzungskabels an einer Steigung

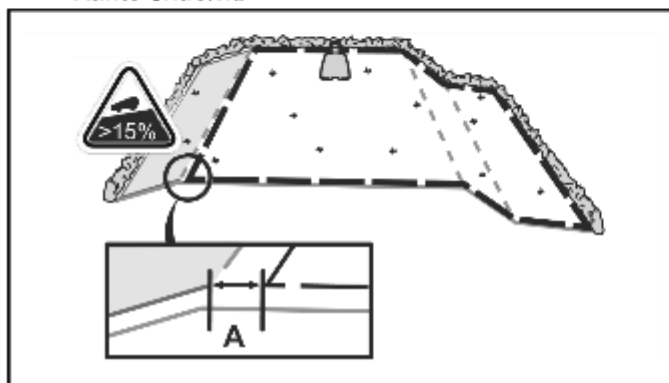
Das Gerät kann an Steigungen mit einem Gefälle von 40% betrieben werden. Hänge, die zu steil sind, müssen durch das Begrenzungskabel ausgegrenzt werden. Die Steigung (%) wird berechnet, indem die vertikale Höhe durch die horizontale Entfernung geteilt wird. Beispiel: 10 cm/100 cm = 10%.







- Für Hänge mit einer Neigung von mehr als 40% im Arbeitsbereich, begrenzen Sie den Hang mit dem Begrenzungskabel.
- Für Hänge mit einer Neigung von mehr als 15% entlang der Außenkante des Rasens verlegen Sie das Begrenzungskabel 20 cm/8 Zoll (A) von der Kante entfernt.



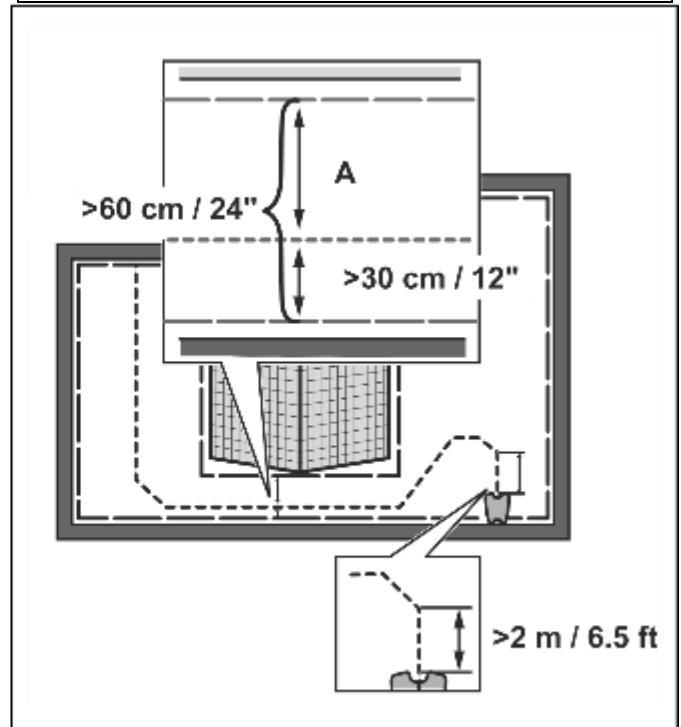
- Für Hänge neben öffentlichen Straßen platzieren Sie eine Begrenzung von mindestens 15 cm/6 Zoll entlang der Außenkante des Hangs. Sie können eine Wand oder einen Zaun als Begrenzung verwenden.

### 3.4.3.2 Passagen

Eine Passage ist ein Abschnitt, der zwei Arbeitsbereiche miteinander verbindet und ein Begrenzungskabel auf jeder Seite aufweist. Der Abstand zwischen dem Begrenzungskabel auf jeder Seite in der Passage muss mindestens 60 cm/24 Zoll betragen.

**Hinweis:** Wenn eine Passage enger als 2 m/6.5 ft. ist, installieren Sie ein Leitkabel durch die Passage.

Der Mindestabstand zwischen Leitkabel und Begrenzungskabel beträgt 30 cm/12 Zoll. Wenn Sie in Richtung der Ladestation blicken, fährt das Gerät immer links vom Leitkabel. Es wird empfohlen, möglichst viel freie Fläche links vom Leitkabel (A) einzuplanen.



### 3.4.3.3 Erstellen einer Insel



**ACHTUNG:** Überkreuzen Sie keinen Abschnitt des Begrenzungskabels mit einem anderen. Die Abschnitte des Begrenzungskabels müssen parallel liegen.



**ACHTUNG:** Verlegen Sie das Leitkabel nicht über das Begrenzungskabel.

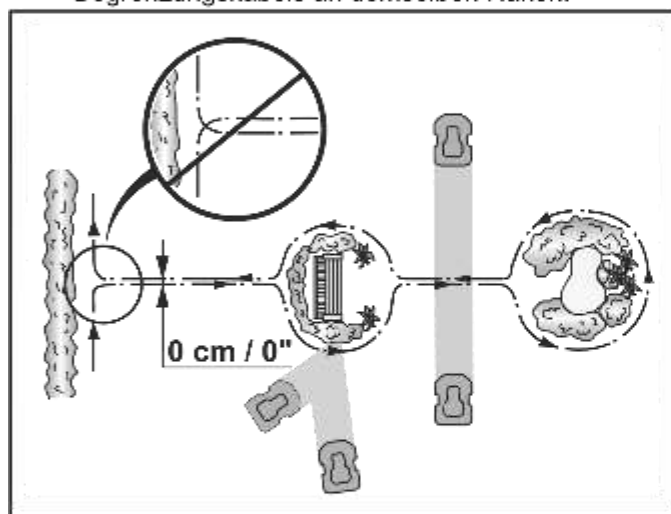


**ACHTUNG:** Isolieren oder entfernen Sie Hindernisse, die weniger als 15 cm/6 Zoll hoch sind. Isolieren oder entfernen Sie Hindernisse, die sich leicht neigen, z. B. Steine, Bäume oder Wurzeln. So werden Schäden an den Klingen des Geräts vermieden.

Um eine Insel zu erstellen, isolieren Sie Bereiche im Arbeitsbereich mit dem Begrenzungskabel. Wir empfehlen, alle festen Objekte im Arbeitsbereich zu isolieren.

Einige Hindernisse sind unempfindlich gegenüber Stößen, z. B. Bäume oder Büsche, die über 15 cm/6 Zoll hoch sind. Das Gerät kollidiert mit dem Hindernis und wählt dann eine neue Richtung.

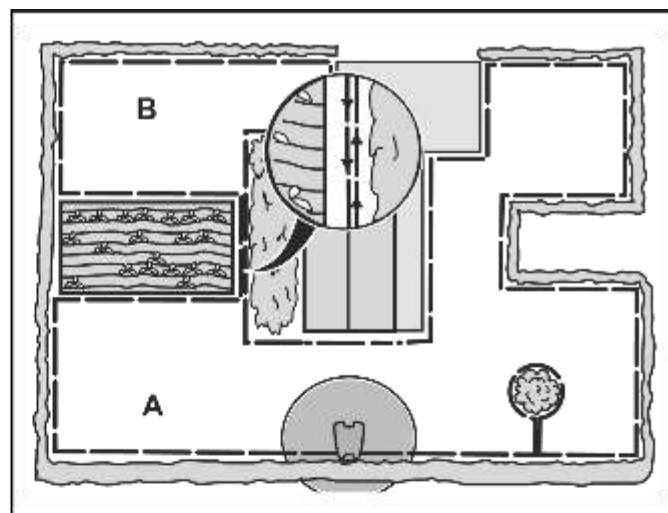
- Verlegen Sie das Begrenzungskabel zu und um ein Hindernis herum, um eine Insel zu erstellen.
- Verlegen Sie die beiden Abschnitte des Begrenzungskabels, die zu und von der Insel weg verlaufen, nahe beieinander. So kann das Gerät über das Kabel fahren.
- Befestigen Sie die zwei Abschnitte des Begrenzungskabels an demselben Haken.



#### 3.4.3.4 Erstellen eines Nebenbereichs

Erstellen Sie einen Nebenbereich (B), wenn der Arbeitsbereich zwei Bereiche hat, die nicht über eine Passage miteinander verbunden sind. Der Arbeitsbereich mit der Ladestation ist der Hauptbereich (A).

**Hinweis:** Das Gerät muss manuell zwischen dem Hauptbereich und dem Nebenbereich bewegt werden.



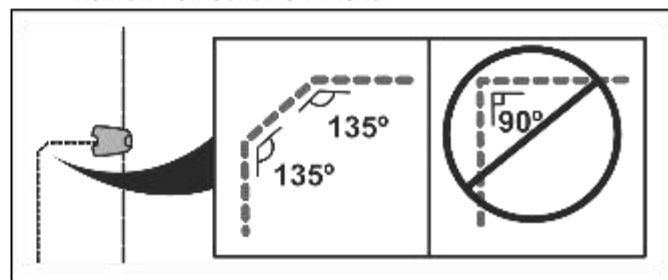
- Verlegen Sie das Begrenzungskabel um den Nebenbereich (B) herum, um eine Insel zu erstellen. Siehe *Erstellen einer Insel auf Seite 16*.

**Hinweis:** Das Begrenzungskabel muss als Schleife um den gesamten Arbeitsbereich (A + B) verlegt werden.

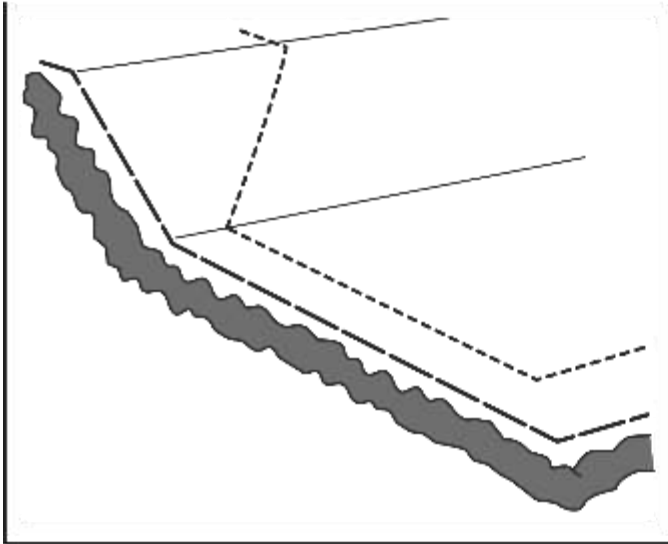
**Hinweis:** Wenn das Gerät Rasen im Nebenbereich mäht, muss der *Nebenbereich-Modus* ausgewählt sein. Siehe *Nebenbereich auf Seite 33*.

#### 3.4.4 So finden Sie die richtige Position für das Leitkabel

- Verlegen Sie das Leitkabel in einer Linie von mindestens 2 m/6.5 ft. vor der Ladestation.
- Achten Sie darauf, dass zur Ladestation blickend links vom Leitkabel möglichst viel freier Raum vorhanden ist. Siehe *Korridorbreite auf Seite 28*.
- Verlegen Sie das Leitkabel mindestens 30 cm/ 12 Zoll vom Begrenzungskabel entfernt.
- Machen Sie bei der Installation des Leitkabels auf keinen Fall scharfe Knicke.

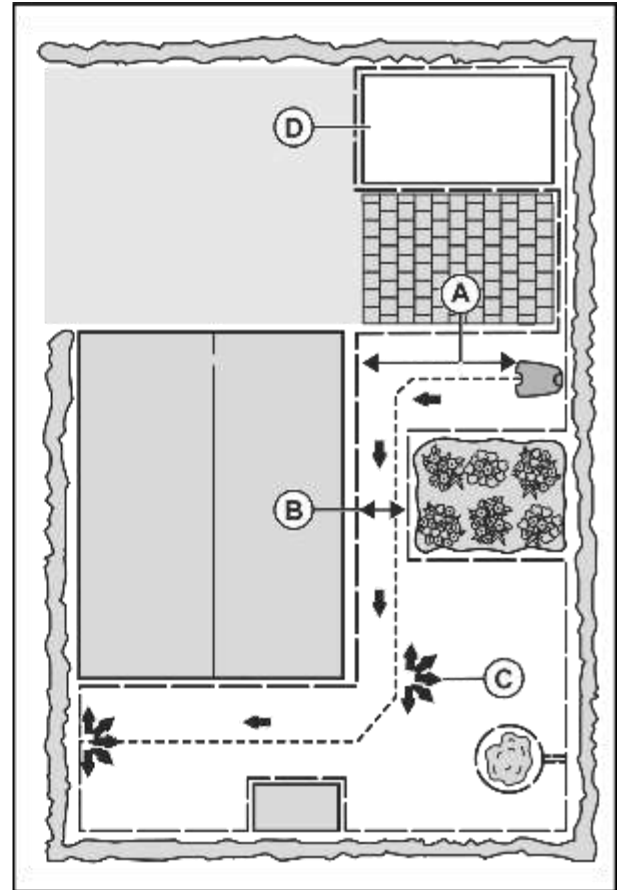


- Wenn der Arbeitsbereich einen Hang hat, verlegen Sie das Leitkabel diagonal über den Hang.



### 3.4.5 Arbeitsbereichsbeispiele

- Wenn sich die Ladestation in einem engen Bereich (A) befindet, stellen Sie sicher, dass der Abstand zum Begrenzungskabel mindestens 3 m/ 10 ft. vor der Ladestation beträgt.
- Wenn der Arbeitsbereich über eine Passage (B) ohne installiertes Leitkabel verfügt, beträgt der Mindestabstand zwischen den Begrenzungskabeln 2 m/6,5 ft. Wenn ein Leitkabel durch die Passage installiert ist, beträgt der Mindestabstand zwischen den Begrenzungskabeln 60 cm/24 Zoll.
- Wenn der Arbeitsbereich über Bereiche verfügt, die durch eine schmale Passage (B) verbunden sind, können Sie das Gerät so einstellen, dass es dem Leitkabel zuerst folgt und es dann nach einer bestimmten Entfernung (C) verlässt. Die Einstellungen können unter *Die Funktionen „Gartenabdeckung“ und „Systematisches Mähen von Passagen“ auf Seite 25* geändert werden.
- Wenn der Arbeitsbereich einen Nebenbereich (D) umfasst, lesen Sie *Nebenbereich auf Seite 33*. Stellen Sie das Gerät in den Nebenbereich, und wählen Sie den *Nebenbereich-Modus*.



## 3.5 Installation des Geräts

### 3.5.1 Installationswerkzeuge

- Hammer/Kunststoffhammer: Zur einfachen Befestigung der Haken im Boden.
- Kantenschneider/gerader Spaten: Zum Vergraben des Begrenzungskabels.
- Kombizange: Zum Zuschneiden des Begrenzungskabels und Zusammendrücken der Anschlussklemmen.
- Universalzange: Zum Zusammendrücken der Verbinder.

### 3.5.2 So installieren Sie die Ladestation



**ACHTUNG:** Machen Sie keine neuen Löcher in die Ladestationplatte.



**ACHTUNG:** Stellen Sie sich nicht mit den Füßen auf die Ladestationplatte.

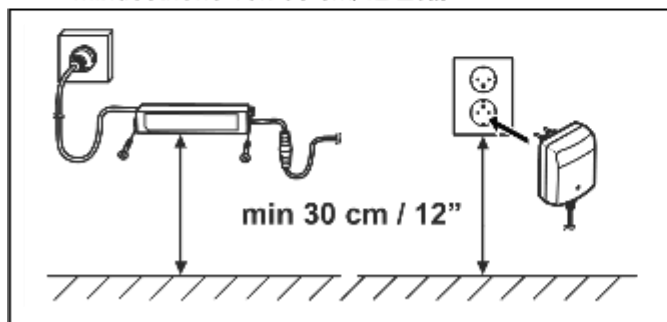


**WARNUNG:** Achten Sie darauf, dass die Stecker des Niederspannungskabels und des Netzteils sauber und trocken sind, bevor Sie sie anschließen.

1. Lesen Sie die Anweisungen zum Aufstellen der Ladestation, und machen Sie sich damit vertraut. Siehe *So finden Sie die richtige Position für die Ladestation auf Seite 13*.
2. Positionieren Sie die Ladestation im ausgewählten Bereich.

**Hinweis:** Befestigen Sie die Ladestation erst mit den Schrauben am Boden, nachdem das Leitkabel installiert wurde. Siehe *Installieren des Leitkabels auf Seite 19*.

3. Verbinden Sie das Niederspannungskabel mit der Ladestation.
4. Positionieren Sie das Netzteil auf einer Mindesthöhe von 30 cm/12 Zoll.



5. Schließen Sie das Netzteil an eine Steckdose mit 100-240 V an.

**Hinweis:** Wenn die Ladestation angeschlossen ist, kann das Gerät aufgeladen werden. Stellen Sie das Gerät in die Ladestation, während das Begrenzungskabel und das Leitkabel verlegt werden. Schalten Sie das Gerät ein, um mit dem Laden des Geräts zu beginnen. Siehe *So bedienen Sie die ON/OFF-Taste auf Seite 33*. Fahren Sie nicht mit den Geräteeinstellungen fort, bevor die Installation abgeschlossen ist.

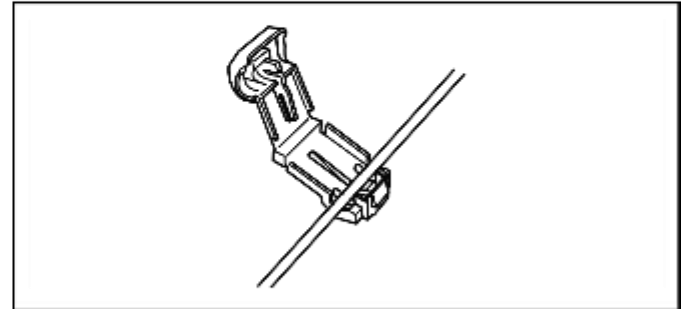
6. Befestigen Sie das Niederspannungskabel mit Haken im Boden oder verlegen Sie es unterirdisch. Siehe *Positionieren des Kabels mit Haken auf Seite 20* oder *Unterirdisches Verlegen des Begrenzungskabels oder des Leitkabels auf Seite 20*.
7. Verbinden Sie die Kabel der Ladestation erst, nachdem das Begrenzungs- und das Leitkabel installiert wurden. Siehe *Installieren des Begrenzungskabels auf Seite 19* und *Installieren des Leitkabels auf Seite 19*.
8. Befestigen Sie die Ladestation mithilfe der mitgelieferten Schrauben am Boden, nachdem das Leitkabel installiert wurde. Siehe *Installieren des Leitkabels auf Seite 19*.

### 3.5.3 Installieren des Begrenzungskabels

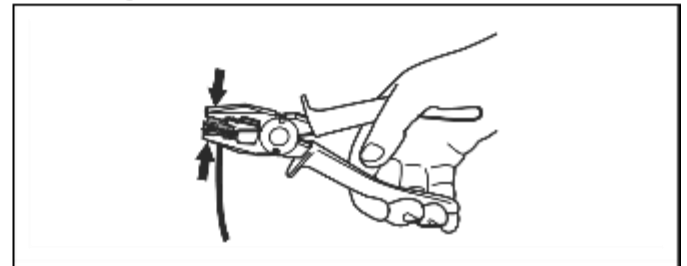


**ACHTUNG:** Rollen Sie restliches Kabel nicht auf. Durch das Aufrollen kann es zu Interferenzen mit dem Gerät kommen.

1. Verlegen Sie das Begrenzungskabel komplett um den Arbeitsbereich herum. Starten und beenden Sie die Installation hinter der Ladestation.
2. Öffnen Sie die Anschlussklemme und legen Sie das Begrenzungskabel hinein.



3. Schließen Sie die Anschlussklemme mit einer Zange.



4. Schneiden Sie das Begrenzungskabel 1-2 cm/ 0.4-0.8" über jeder Anschlussklemme ab.
5. Drücken Sie die rechte Anschlussklemme auf den Metallstift der Ladestation mit der Markierung „AR“.
6. Drücken Sie die linke Anschlussklemme auf den Metallstift der Ladestation mit der Markierung „AL“.

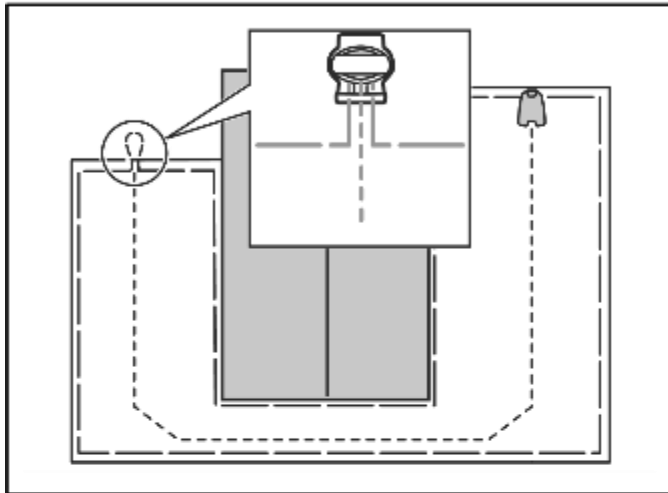
### 3.5.4 Installieren des Leitkabels



**ACHTUNG:** Verzwirbelte Kabelenden oder eine mit Isolierband isolierte Schraubklemme sind keine zulässige Verbindung. Die Feuchtigkeit im Erdreich führt zur Oxidation der Kabeladern und hat zur Folge, dass der Stromkreis unterbrochen werden kann.

1. Öffnen Sie die Anschlussklemme und legen Sie das Kabel hinein.
2. Schließen Sie die Anschlussklemme mit einer Zange.
3. Schneiden Sie das Leitkabel 1-2 cm/0.4-0.8" über jeder Anschlussklemme ab.
4. Führen Sie das Leitkabel durch den Kanal in der Platte der Ladestation.

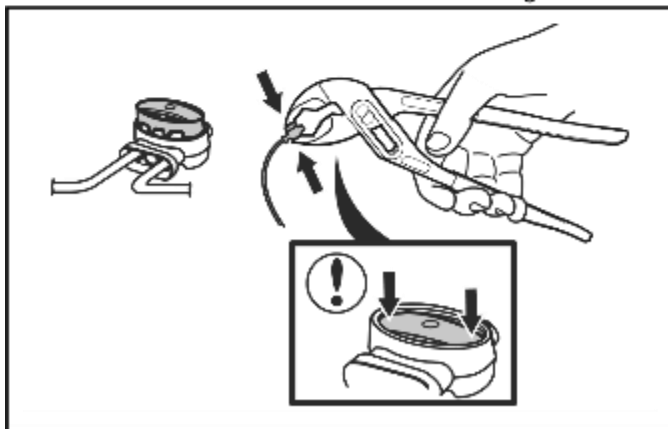
5. Führen Sie die linke Anschlussklemme auf den Metallstift der Ladestation mit der Markierung „GUIDE“.
6. Trennen Sie die Ladestation von der Stromversorgung.
7. Führen Sie das Ende des Leitkabels an die Schlaufe des Begrenzungskabels.
8. Schneiden Sie das Begrenzungskabel mit einer Kneifzange durch.
9. Fügen Sie das Leitkabel und das Begrenzungskabel mithilfe eines Verbinders zusammen.



- a) Stecken Sie die beiden Enden des Begrenzungskabels und das Ende des Leitkabels in den Verbinders.

**Hinweis:** Stellen Sie sicher, dass Sie die Kabelenden durch den durchsichtigen Teil des Verbinders sehen können.

- b) Drücken Sie die Abdeckung des Verbinders mit einer verstellbaren Zange nach unten, um die Kabel im Verbinders zu befestigen.



10. Bringen Sie das Leitkabel mit Haken im Boden an, oder graben Sie das Leitkabel im Boden ein. Siehe *Positionieren des Kabels mit Haken auf Seite 20* oder *Unterirdisches Verlegen des Begrenzungskabels oder des Leitkabels auf Seite 20*.

11. Schließen Sie die Ladestation an die Stromversorgung an.

### 3.6 Positionieren des Kabels mit Haken



**ACHTUNG:** Stellen Sie sicher, dass die Haken das Begrenzungskabel und das Leitkabel auf dem Boden halten.



**ACHTUNG:** Durch zu niedriges Rasenmähen nach der Installation kann die Kabelisolierung beschädigt werden. Schäden an der Isolierung können auch erst Wochen oder Monate später zu Unterbrechungen führen.

1. Legen Sie das Begrenzungskabel und das Leitkabel auf den Boden.
2. Setzen Sie die Haken in einem Maximalabstand von 75 cm/30 in.
3. Schlagen Sie die Haken mit einem Hammer oder einem Kunststoffhammer in den Boden.

**Hinweis:** Das Kabel ist nach ein paar Wochen von Gras überwuchert und nicht sichtbar.

### 3.7 Unterirdisches Verlegen des Begrenzungskabels oder des Leitkabels

- Schneiden Sie mit einem Kantenschneider oder einem geraden Spaten eine Kerbe in den Boden.
- Legen Sie das Begrenzungskabel oder das Leitkabel 1-20 cm/0.4-8 in. tief in den Boden.

### 3.8 Verlängern des Begrenzungskabels oder des Leitkabels

**Hinweis:** Verlängern Sie das Begrenzungskabel oder das Leitkabel, wenn es zu kurz für den Arbeitsbereich ist. Verwenden Sie nur Originalersatzteile, z. B. Verbinders.

1. Trennen Sie die Ladestation von der Stromversorgung.
2. Schneiden Sie das Begrenzungskabel oder das Leitkabel mit einer Kneifzange an der Stelle durch, an der die Verlängerung installiert werden soll.
3. Fügen Sie Kabel hinzu, wo es notwendig ist, um die Verlängerung zu installieren.
4. Bringen Sie das Begrenzungskabel oder das Leitkabel in die richtige Position.

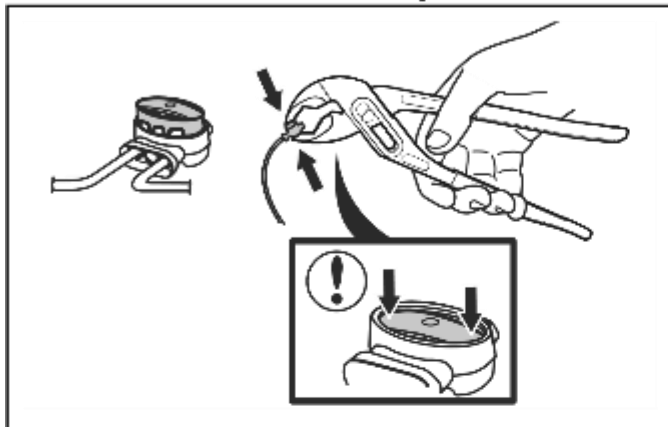
5. Stecken Sie die Enden der Kabel zusammen in einen Verbinder.

---

**Hinweis:** Stellen Sie sicher, dass Sie die Enden des Begrenzungskabels oder des Leitkabels durch den durchsichtigen Teil des Verbinders sehen können.

---

6. Drücken Sie die Abdeckung des Verbinders mit einer verstellbaren Zange nach unten, um die Kabel im Verbinder zu befestigen.

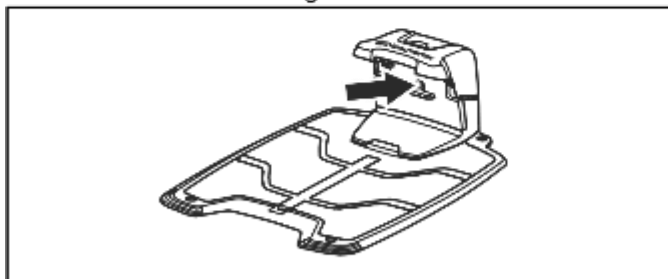


7. Bringen Sie das Begrenzungskabel oder das Leitkabel mit Haken in die richtige Position.
8. Schließen Sie die Ladestation an die Stromversorgung an.

## 3.9 Nach der Installation des Geräts

### 3.9.1 So führen Sie eine Sichtprüfung der Ladestation durch

1. Stellen Sie sicher, dass die LED-Anzeigeleuchte auf der Ladestation grün leuchtet.



2. Wenn die LED-Anzeigeleuchte nicht grün leuchtet, führen Sie eine Überprüfung der Installation durch. Siehe *Anzeigelampe an der Ladestation auf Seite 45* und *So installieren Sie die Ladestation auf Seite 18*.

### 3.9.2 Grundeinstellungen vornehmen

Bevor das Gerät in Betrieb genommen wird, müssen die Grundeinstellungen vorgenommen werden.

1. Stellen Sie das Gerät in die Ladestation.
2. Schalten Sie das Gerät ein.

3. Drücken Sie die **Pfeiltasten** und die Taste **OK**. Wählen Sie Sprache, Land, Datum und Uhrzeit aus und legen Sie einen PIN-Code fest.

---

**Hinweis:** Bei einigen Modellen ist ein Werks-PIN-Code erforderlich, bevor Sie einen persönlichen PIN-Code auswählen können. Es ist nicht möglich, 0000 als PIN-Code zu verwenden.

---

4. Drücken Sie die **Start-Taste**, und schließen Sie die Abdeckung, um mit der Kalibrierung des Geräts zu beginnen.

---

**Hinweis:** Falls der Akkustand zu niedrig ist muss das Gerät den Akku erst vollständig aufladen, bevor die Kalibrierung begonnen werden kann. Siehe *Kalibrierung auf Seite 21*.

---

---

**Hinweis:** Notieren Sie sich den PIN-Code. Siehe *Einleitung auf Seite 6*.

---

### 3.9.3 Kalibrierung

Die Kalibrierung erfolgt automatisch. Nachdem die Grundeinstellungen vorgenommen wurden bewegt das Gerät sich von der Ladestation weg und kommt zum Stillstand, während es einige Geräteeinstellungen kalibriert. Sobald die Kalibrierung beendet wurde, beginnt das Gerät zu mähen.

## 4 Geräteeinstellungen

Sie können die Tastatur und das Display auf dem Gerät oder die Automower® Connect-App verwenden, um die Einstellungen für die Funktionen des Geräts vorzunehmen. Für die Funktionen des Geräts gibt es Werkseinstellungen, die auf die meisten Arbeitsbereiche zutreffen. Die Einstellungen können jedoch auch an die Bedingungen der einzelnen Arbeitsbereiche angepasst werden.

### 4.1 Automower® Connect-App

Das Gerät kann eine Verbindung zu mobilen Geräten herstellen, die die Automower® Connect App installiert haben. Automower® Connect ist eine kostenlose App für Ihr Mobilgerät. Sie können die erweiterten Funktionen für das Gerät in der Automower® Connect-App verwenden.

- Das *Dashboard* zeigt den aktuellen Status des Geräts an. Auf dem Dashboard können Sie einen Betriebsmodus für das Gerät auswählen.
- Auf der *Karte* werden die aktuelle Position des Geräts sowie der eingestellte Mittelpunkt für die Funktion GeoFence angezeigt.
- Im Menü *Einstellungen* können Sie die Einstellungen des Geräts festlegen.
- Im Menü *Statistiken* können Sie die Statistiken des Geräts einsehen.
- Im Menü *Meldungen* finden Sie die *Fehlermeldungen* und *Informationsmeldungen* des Geräts.



Die Automower® Connect-App verbindet sich über Mobilfunk bei großen Entfernungen und über Bluetooth® bei kleinen Entfernungen.

#### 4.1.1 So installieren Sie die Automower® Connect App

1. Laden Sie die Automower® Connect App auf Ihr Mobiltelefon.

2. Registrieren Sie sich in der Automower® Connect App für ein Husqvarna-Konto.
3. Eine E-Mail wird an die registrierte E-Mail-Adresse gesendet. Befolgen Sie die Anweisungen in der E-Mail innerhalb von 24 Stunden, um Ihr Konto zu bestätigen.
4. Melden Sie sich bei Ihrem Husqvarna Benutzerkonto in der Automower® Connect App an.

#### 4.1.2 So koppeln Sie Automower® Connect@Home mit dem Gerät

Automower® Connect@Home mit Bluetooth®-Kommunikation ist bei Automower® 305 / 310 Mark II / 315 Mark II im Lieferumfang enthalten. Das bedeutet, dass das Mobilgerät mit dem Gerät kommunizieren kann, während Sie sich in Bluetooth®-Kommunikationsreichweite befinden.

1. Führen Sie die in *So erhalten Sie Zugriff auf das Menü im Display des Geräts auf Seite 22* beschriebenen Schritte 1 bis 3 aus.
2. Verwenden Sie die **Pfeiltasten** sowie die **OK-Taste**, um durch die Menüstruktur *Zubehör > Connect@Home > Verbinden > Neue Verbindung* zu navigieren.
3. Befolgen Sie die Anweisungen in der Automower® Connect App.

### 4.2 Geräteeinstellungen mit Tastatur und Display

#### 4.2.1 So erhalten Sie Zugriff auf das Menü im Display des Geräts

1. Drücken Sie die **STOP-Taste**.
2. Verwenden Sie die **Zahlentasten** und die **OK-Taste**, um den PIN-Code einzugeben.
3. Drücken Sie die **MENÜ-Taste**.

#### 4.2.2 Menüstruktur

Das Hauptmenü enthält:

- *Zeitplan*
- *Sicherheit*
- *Meldungen*
- *Wetter-Timer*
- *Installation*
- *Einstellungen*
- *Zubehör*

Siehe *Übersicht über die Menüstruktur – 1 auf Seite 10* und *Übersicht über die Menüstruktur – 2 auf Seite 11*.



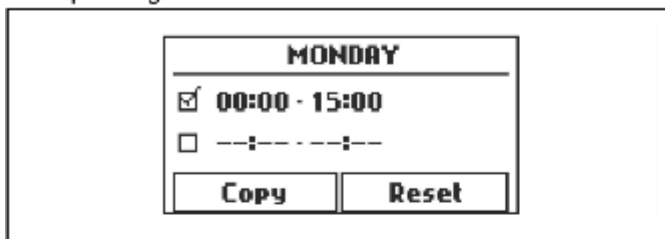
## 4.2.3 Zeitplan



**Hinweis:** Um ein optimales Ergebnis zu erzielen sollte der Rasen nicht zu oft gemäht werden. Wenn das Gerät zu oft im Einsatz ist, kann es sein, dass der Rasen platt aussieht. Zudem wird das Gerät dann unnötig abgenutzt.

### 4.2.3.1 Einstellen des Timers

1. Führen Sie die in *So erhalten Sie Zugriff auf das Menü im Display des Geräts auf Seite 22* beschriebenen Schritte 1 bis 3 aus.
2. Verwenden Sie die **Pfeiltasten** sowie die **OK-Taste**, um durch die Menüstruktur *Zeitplan > Übersicht* zu navigieren.
3. Verwenden Sie die **Pfeiltasten** und die **OK-Taste**, um den Tag zu wählen.
4. Verwenden Sie die rechte **Pfeiltaste**, um den Zeitraum auszuwählen.
5. Drücken Sie auf die **OK-Taste**.
6. Berechnen Sie geeignete Betriebszeiten. Siehe *Schätzen der erforderlichen Betriebszeit auf Seite 23*.
7. Geben Sie die Uhrzeit mit den **Zifferntasten** ein. Das Gerät kann das Gras an 1 oder 2 Zeiträumen pro Tag schneiden.



8. Wenn das Gerät das Gras an einem bestimmten Tag nicht schneiden soll, deaktivieren Sie das Kontrollkästchen neben den 2 Zeiträumen.

### 4.2.3.2 Schätzen der erforderlichen Betriebszeit

Ist der Arbeitsbereich kleiner als die maximale Kapazität des Geräts, so muss der Zeitplan so eingestellt werden, dass Verschleiß an Rasen und Gerät verringert werden. Das Gerät hat eine maximale Mähdauer pro Tag. Sie können die Betriebszeit des Geräts im Zeitplan festlegen. Die Betriebszeit umfasst Mähen, Suchen und Laden. Die Betriebszeit kann aus vielen Gründen schwanken, beispielsweise aufgrund der Struktur des Arbeitsbereichs, des Graswachstums oder des Alters des Akkus. Wenn das Gerät die maximale Mähdauer pro Tag erreicht hat, wird die Meldung *Heutiges Mähen abgeschlossen* auf dem Display der App angezeigt.

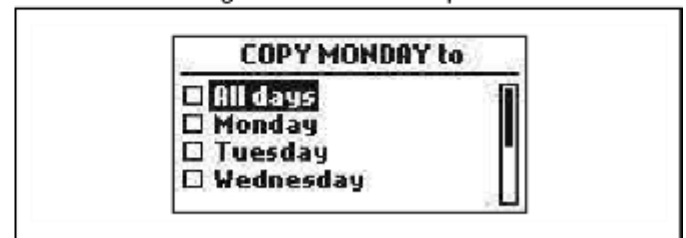
Die empfohlenen Betriebszeiten für einige beispielhafte Arbeitsbereiche sind in der folgenden Tabelle

aufgeführt. Wenn das Ergebnis nicht zufriedenstellend ist, erhöhen Sie die Betriebszeit.

Fläche, m <sup>2</sup>	Empfohlene Betriebszeit, h
300	4-5
600	9-10

### 4.2.3.3 Kopieren der Zeitplan-Einstellung

1. Führen Sie die in *So erhalten Sie Zugriff auf das Menü im Display des Geräts auf Seite 22* beschriebenen Schritte 1 bis 3 aus.
2. Verwenden Sie die **Pfeiltasten** sowie die **OK-Taste**, um durch die Menüstruktur *Zeitplan > Übersicht > Kopie* zu navigieren.
3. Verwenden Sie die **Pfeiltasten** und die **OK-Taste**, um die Zeitplan-Einstellung zu kopieren. Sie können die Zeitplan-Einstellungen Tag für Tag oder für die gesamte Woche kopieren.



### 4.2.3.4 Zurücksetzen der Zeitplan-Einstellung

Sie können alle Zeitplan-Einstellungen entfernen und die Werkseinstellungen verwenden.

1. Führen Sie die in *So erhalten Sie Zugriff auf das Menü im Display des Geräts auf Seite 22* beschriebenen Schritte 1 bis 3 aus.
2. Verwenden Sie die **Pfeiltasten** sowie die **OK-Taste**, um durch die Menüstruktur *Zeitplan > Übersicht > Zurücksetzen* zu navigieren.
  - a) Drücken Sie die **Pfeiltasten**, um *Aktueller Tag* zu wählen, damit nur der aktuelle Tag auf die Werkseinstellungen zurückgesetzt wird.
  - b) Drücken Sie die **Pfeiltasten**, um *Jede Woche* auszuwählen und damit alle Zeitplan-Einstellungen auf Werkseinstellungen zurückzusetzen.
3. Drücken Sie auf die **OK-Taste**.

## 4.2.4 Sicherheitsebene



Das Gerät verfügt über drei Sicherheitsebenen.

Funktion	Niedrig	Mittel	Hoch
Alarm			X
PIN-Code		X	X
Sperrzeit	X	X	X

- **Alarm:** Ein Alarm wird ausgelöst, wenn der PIN-Code nicht innerhalb von 10 Sekunden nach Drücken der **STOP**-Taste eingegeben wird. Der Alarm wird auch ausgelöst, wenn das Gerät angehoben wird. Der Alarm stoppt, wenn der PIN-Code eingegeben wird.
- **PIN-Code:** Der korrekte PIN-Code muss eingegeben werden, um Zugriff auf die Menüstruktur des Geräts zu erhalten. Wird fünf Mal nacheinander der falsche PIN-Code eingegeben, wird das Gerät für eine gewisse Zeit gesperrt. Die Sperrung wird für jeden falschen Versuch verlängert.
- **Sperrzeit:** Das Gerät wird gesperrt, wenn der PIN-Code 30 Tage lang nicht eingegeben wurde. Geben Sie den PIN-Code ein, um Zugriff auf das Gerät zu erhalten.

#### 4.2.4.1 Einstellen der Sicherheitsebene

Wählen Sie 1 von 3 Sicherheitsebenen für Ihr Gerät.

1. Führen Sie die in *So erhalten Sie Zugriff auf das Menü im Display des Geräts auf Seite 22* beschriebenen Schritte 1 bis 3 aus.
2. Verwenden Sie die **Pfeiltasten** sowie die **OK**-Taste, um durch die Menüstruktur *Einstellungen > Sicherheit > Sicherheitsebene* zu navigieren.
3. Verwenden Sie die **Pfeiltasten** und die **OK**-Taste, um das Sicherheitslevel zu wählen.
4. Drücken Sie auf die Taste **OK**.

#### 4.2.4.2 Neues Schleifensignal erzeugen

Das Schleifensignal wird zufällig ausgewählt, um eine eindeutige Verbindung zwischen dem Gerät und der Ladestation herzustellen. In seltenen Fällen kann es vorkommen, dass ein neues Signal erzeugt werden muss, z. B. wenn zwei benachbarte Installationen ein sehr ähnliches Signal verwenden.

1. Stellen Sie das Gerät in die Ladestation.
2. Führen Sie die in *So erhalten Sie Zugriff auf das Menü im Display des Geräts auf Seite 22* beschriebenen Schritte 1 bis 3 aus.
3. Verwenden Sie die **Pfeiltasten** sowie die **OK**-Taste, um durch die Menüstruktur *Sicherheit > Erweitert > Neues Schleifensignal* zu navigieren.
4. Warten Sie die Bestätigung ab, dass das Schleifensignal erzeugt wurde. Dies dauert normalerweise circa zehn Sekunden.

#### 4.2.4.3 So ändern Sie den PIN-Code

1. Führen Sie die in *So erhalten Sie Zugriff auf das Menü im Display des Geräts auf Seite 22* beschriebenen Schritte 1 bis 3 aus.
2. Verwenden Sie die **Pfeil**-Tasten sowie die **OK**-Taste, um durch die Menüstruktur *Einstellungen > Sicherheit > Erweitert > PIN-Code ändern* zu navigieren.
3. Geben Sie den neuen PIN-Code ein.
4. Drücken Sie die **OK**-Taste.
5. Geben Sie den neuen PIN-Code noch einmal ein.
6. Drücken Sie die **OK**-Taste.
7. Notieren Sie sich den PIN-Code. Siehe *Einleitung auf Seite 6*.

#### 4.2.4.4 So ändern Sie die Dauer des Alarms

1. Führen Sie die in *So erhalten Sie Zugriff auf das Menü im Display des Geräts auf Seite 22* beschriebenen Schritte 1 bis 3 aus.
2. Verwenden Sie die **Pfeiltasten** sowie die **OK**-Taste, um durch die Menüstruktur *Sicherheit > Erweitert > Dauer > Dauer des Alarms* zu navigieren.
3. Verwenden Sie die **Pfeiltasten**, um ein Zeitintervall von 1 bis 20 Minuten zu wählen.
4. Drücken Sie die **BACK (ZURÜCK)**-Taste.

#### 4.2.4.5 So ändern Sie die Dauer der Sperrzeit

1. Führen Sie die in *So erhalten Sie Zugriff auf das Menü im Display des Geräts auf Seite 22* beschriebenen Schritte 1 bis 3 aus.
2. Verwenden Sie die **Pfeiltasten** sowie die **OK**-Taste, um durch die Menüstruktur *Sicherheit > Erweitert > Dauer > Sperrdauer* zu navigieren.
3. Verwenden Sie die **Zifferntasten**, um ein Zeitintervall von 1 bis 90 Tagen zu wählen.
4. Drücken Sie die **BACK (ZURÜCK)**-Taste.

### 4.2.5 Meldungen



In diesem Menü finden Sie die bisherigen Fehler- und Informationsmeldungen. Für einige der häufigsten Meldungen findet man hier Hilfe und Tipps, wie man den Fehler beheben kann. Siehe *Fehlerbehebung auf Seite 39*.

Wenn am Gerät irgendeine Störung auftritt, zum Beispiel wenn es feststeht oder der Akku fast leer ist, werden eine Meldung zur Störung sowie die Zeit des Vorfalls gespeichert.

Wenn dieselbe Meldung wiederholt auftritt, könnte dies ein Anzeichen dafür sein, dass die Installation oder das Gerät angepasst werden muss. Siehe *Installation auf Seite 13*.

#### 4.2.5.1 So lesen Sie die Nachrichten

1. Führen Sie die in *So erhalten Sie Zugriff auf das Menü im Display des Geräts auf Seite 22* beschriebenen Schritte 1 bis 3 aus.
2. Verwenden Sie die **Pfeiltasten** sowie die **OK-Taste**, um durch die Menüstrukturen *Meldungen > Fehlermeldungen* und *Meldungen > Info-Meldungen* zu navigieren.
3. Lesen Sie die Nachrichten und die Informationen in der *Fehlersuche*, um Einzelheiten und Lösungen zu Fehlern zu erfahren.

#### 4.2.6 Weather Timer



*Weather Timer* passt die Schneidezeit automatisch an das Wachstum des Grases an. Das Gerät darf nicht öfter betrieben werden, als es die Zeitplan-Einstellungen vorgeben.

**Hinweis:** Wenn Sie *Weather Timer* verwenden, wird empfohlen, so viel Betriebszeit wie möglich für *Weather Timer* bereitzustellen. Schränken Sie den Zeitplan nicht unnötig ein.

Der erste Betrieb des Tages wird durch die Zeitplan-Einstellungen bestimmt. Das Gerät schließt immer einen Mähzyklus ab, und *Weather Timer* entscheidet dann, ob das Gerät weiterbetrieben wird oder nicht.

**Hinweis:** *Weather Timer* wird zurückgesetzt, wenn das Gerät über 50 Stunden lang nicht betrieben wird oder ein *Zurücksetzen aller Benutzereinstellungen* vorgenommen wird. *Weather Timer* wird nicht geändert, wenn ein *Zurücksetzen der Zeitplan-Einstellungen* vorgenommen wird.

##### 4.2.6.1 Zum Einstellen der Weather Timer

1. Führen Sie die in *So erhalten Sie Zugriff auf das Menü im Display des Geräts auf Seite 22* beschriebenen Schritte 1 bis 3 aus.
2. Verwenden Sie die **Pfeiltasten** sowie die **OK-Taste**, um durch die Menüstruktur *Weather Timer > Verwenden Weather Timer* zu navigieren.
3. Drücken Sie die **OK-Taste** zur Auswahl von *Weather Timer*.
4. Drücken Sie die **BACK (ZURÜCK)**-Taste.

##### 4.2.6.2 Einstellen der Weather Timer-Häufigkeit

Stellen Sie ein, wie häufig das Gerät das Gras schneiden soll, wenn der *Weather Timer* verwendet wird. Es gibt 3 Häufigkeitsstufen: *Niedrig*, *Mittel* und *Hoch*. Je höher die Häufigkeit, desto empfindlicher ist das Gerät bezüglich des Graswachstums. Das bedeutet,

wenn das Graswachstum hoch ist, kann das Gerät länger arbeiten.

**Hinweis:** Wenn die Mähergebnisse mit dem *Weather Timer* nicht optimal sind, müssen gegebenenfalls die Zeitplan-Einstellungen angepasst werden. Schränken Sie den Zeitplan nicht unnötig ein. Überprüfen Sie ebenfalls, ob der Klingenteller sauber und die Klingen in einem guten Zustand sind.

1. Führen Sie die in *So erhalten Sie Zugriff auf das Menü im Display des Geräts auf Seite 22* beschriebenen Schritte 1 bis 3 aus.
2. Verwenden Sie die **Pfeiltasten** sowie die **OK-Taste**, um durch die Menüstruktur *Weather Timer > Schneidezeit* zu navigieren.
3. Verwenden Sie die **Pfeiltasten**, um die Häufigkeit „*Niedrig*“, „*Mittel*“ oder „*Hoch*“ einzustellen.
4. Drücken Sie die **BACK (ZURÜCK)**-Taste.

#### 4.2.7 Installation



Im Menü „Installation“ können die Einstellungen des Geräts angepasst werden, um ein optimales Mähergebnis zu erzielen.

##### 4.2.7.1 Die Funktionen „Gartenabdeckung“ und „Systematisches Mähen von Passagen“

Wenn der Arbeitsbereich Bereiche enthält, die durch schmale Passagen miteinander verbunden sind, sind die Funktionen *Gartenabdeckung* und *Systematisches Mähen von Passagen* nützlich, um in allen Bereichen des Gartens einen gut gemähten Rasen zu erhalten. Die Funktion *Gartenabdeckung* wird verwendet, um das Gerät zu entlegenen Teilen des Arbeitsbereichs zu leiten. Die Funktion *Systematisches Mähen von Passagen* wird für das Mähen schmaler Passagen verwendet. Ein Leitkabel muss installiert sein, um diese Funktionen nutzen zu können. Sie können bis zu 3 entlegene Bereiche speichern.

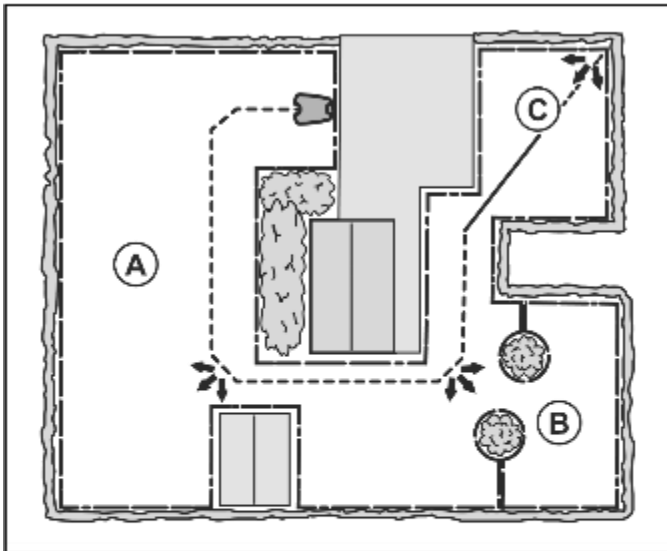
Bei der Funktion *Gartenabdeckung* folgt das Gerät zunächst dem Leitkabel, verlässt es dann nach einer bestimmten Distanz und beginnt danach, den Rasen zu mähen.

Die Funktion *Systematisches Mähen von Passagen* eignet sich für das Mähen schmaler Passagen mit einer Breite von 60 cm – 1,5 m/23" – 4,9 ft. Das Gerät bewegt sich in einem Muster, um die Gesamtbreite der Passage abzudecken. Das Gerät beginnt in der festgelegten Distanz von der Ladestation mit dem *Systematischen Mähen von Passagen*. Wenn das Gerät das Ende der schmalen Passage erreicht, fährt es auf normale Weise mit dem Mähen fort.

Bereich A, ungefähr 50 %

Bereich B, u. gef. 30 %

Bereich C, ungefähr 20 %



#### Einstellen der Gartenabdeckung-Funktion

1. Führen Sie die in *So erhalten Sie Zugriff auf das Menü im Display des Geräts auf Seite 22* beschriebenen Schritte 1 bis 3 aus.
2. Verwenden Sie die **Pfeiltasten** sowie die **OK-Taste**, um durch die Menüstruktur *Einstellungen > Gartenabdeckung > Ber. 1-3* zu navigieren.
3. Verwenden Sie die **Pfeiltaste**, um den Bereich auszuwählen.
4. Drücken Sie die Taste **OK**.
5. Messen Sie den Abstand von der Ladestation zum Anfang des Bereichs. Messen Sie entlang des Leitkabels. Siehe *So messen Sie die Entfernung von der Ladestation auf Seite 27*.
6. Drücken Sie die **Pfeiltasten**, um den Abstand, gemessen in m, auszuwählen.
7. Drücken Sie die Taste **OK**.
8. Verwenden Sie die **Pfeiltasten**, um den prozentualen Anteil der Schneidezeit auszuwählen, die das Gerät in diesem Bereich schneiden soll. % entspricht der Prozentzahl des Bereichs in Bezug auf den gesamten Arbeitsbereich.
  - a) Messen Sie den Bereich.
  - b) Teilen Sie den gemessenen Bereich durch den gesamten Arbeitsbereich.
  - c) Wandeln Sie das Ergebnis in Prozent um.

**Hinweis:** Die Summe der Bereiche 1-3 muss 100 % oder weniger entsprechen. Wenn die Summe weniger als 100 % beträgt, überbrückt das Gerät manchmal das Leitkabel und beginnt an der Ladestation mit dem Mähen.

9. Drücken Sie die **BACK (ZURÜCK)**-Taste.

#### So stellen Sie die Funktion „Systematisches Mähen von Passagen“ ein

**Hinweis:** Um zu verhindern, dass der Rasen in der engen Passage belastet wird, empfiehlt Husqvarna, einen niedrigen Prozentsatz für die Funktion *Systematisches Mähen von Passagen* einzustellen.

1. Führen Sie die in *So erhalten Sie Zugriff auf das Menü im Display des Geräts auf Seite 22* beschriebenen Schritte 1 bis 3 aus.
2. Verwenden Sie die **Pfeiltasten** sowie die **OK-Taste**, um durch die Menüstruktur *Einstellungen > Gartenabdeckung > Ber. 1-3* zu navigieren.
3. Verwenden Sie die **Pfeiltasten**, um den Bereich auszuwählen.
4. Drücken Sie die Taste **OK**.
5. Messen Sie den Abstand von der Ladestation zum Anfang der schmalen Passage. Messen Sie entlang des Leitkabels. Siehe *So messen Sie die Entfernung von der Ladestation auf Seite 27*.

**Hinweis:** Stellen Sie sicher, dass der Abstand für *Systematisches Mähen von Passagen* innerhalb der engen Passage liegt.

6. Drücken Sie die **Pfeiltasten**, um den Abstand auszuwählen.
7. Drücken Sie die Taste **OK**.
8. Verwenden Sie die **Pfeiltasten**, um die % der Schneidezeit zu wählen, die das Gerät in der schmalen Passage schneiden soll.
9. Verwenden Sie die **Pfeiltasten** und die **OK-Taste**, um *Mehr > Systematisches Mähen von Passagen* zu wählen.
10. Drücken Sie die **OK-Taste**, um die Funktion *Systematisches Mähen von Passagen* zu aktivieren.
11. Drücken Sie die **BACK (ZURÜCK)**-Taste.

#### So führen Sie eine Prüfung der Gartenabdeckung durch

1. Stellen Sie das Gerät in die Ladestation.
2. Führen Sie die in *So erhalten Sie Zugriff auf das Menü im Display des Geräts auf Seite 22* beschriebenen Schritte 1 bis 3 aus.
3. Verwenden Sie die **Pfeil-Tasten** sowie die **OK-Taste**, um durch die Menüstruktur *Einstellungen > Gartenabdeckung > Bereich > Mehr > Test* zu navigieren.
4. Drücken Sie die **OK-Taste**.
5. Drücken Sie die **START-Taste**.
6. Schließen Sie die Abdeckung.
7. Stellen Sie sicher, dass das Gerät den Bereich finden kann.

### So messen Sie die Entfernung von der Ladestation

1. Stellen Sie das Gerät in die Ladestation.
2. Führen Sie die in *So erhalten Sie Zugriff auf das Menü im Display des Geräts auf Seite 22* beschriebenen Schritte 1 bis 3 aus.
3. Verwenden Sie die **Pfeil**-Tasten sowie die **OK**-Taste, um durch die Menüstruktur *Einstellungen > Gartenabdeckung > Bereich > Wie weit?* zu navigieren.
4. Verwenden Sie die **Pfeil**-Tasten, um 500 m/500 yd als Entfernung einzustellen.
5. Drücken Sie die **OK**-Taste.
6. Verwenden Sie die **Pfeil**-Tasten sowie die **OK**-Taste, um durch die Menüstruktur *Einstellungen > Gartenabdeckung > Bereich > Mehr > Test* zu navigieren.
7. Drücken Sie die **OK**-Taste.
8. Drücken Sie die **STOP**-Taste, wenn das Gerät sich in der Entfernung befindet, die Sie messen möchten. Die Entfernung wird im Display angezeigt.

### So deaktivieren oder aktivieren Sie die Gartenabdeckungs-Funktion

Deaktivieren oder aktivieren Sie die Funktion *Gartenabdeckung* für jeden Bereich.

1. Führen Sie die in *So erhalten Sie Zugriff auf das Menü im Display des Geräts auf Seite 22* beschriebenen Schritte 1 bis 3 aus.
2. Verwenden Sie die **Pfeil**-Tasten sowie die **OK**-Taste, um durch die Menüstruktur *Einstellungen > Gartenabdeckung > Bereich > Deaktivieren* zu navigieren.
3. Drücken Sie die **OK**-Taste.
4. Drücken Sie die **BACK (ZURÜCK)**-Taste.

### So setzen Sie die Gartenabdeckungs-Einstellungen zurück

Sie können die *Gartenabdeckungs*-Einstellungen für jeden Bereich zurücksetzen und die Werkseinstellungen verwenden.

1. Führen Sie die in *So erhalten Sie Zugriff auf das Menü im Display des Geräts auf Seite 22* beschriebenen Schritte 1 bis 3 aus.
2. Verwenden Sie die **Pfeil**-Tasten sowie die **OK**-Taste, um durch die Menüstruktur *Einstellungen > Gartenabdeckung > Bereich > Mehr > Zurücksetzen* zu navigieren.
3. Drücken Sie die **OK**-Taste.

### 4.2.7.2 Methoden, mit denen das Gerät die Ladestation findet

Das Gerät verfügt über 3 Methoden zum Finden der Ladestation:

- **Unregelmäßig** – Das Gerät arbeitet im Arbeitsbereich, bis es das Signal der Ladestation findet.
- **Leitkabel** – Das Gerät arbeitet im Arbeitsbereich, bis es das Signal der Ladestation oder das Leitkabel findet. Wenn das Gerät das Leitkabel gefunden hat, bewegt es sich entlang des Leitkabels auf die Ladestation zu.
- **Begrenzungskabel** – Das Gerät bewegt sich im Arbeitsbereich, bis es das Signal der Ladestation, das Leitkabel oder das Begrenzungskabel findet. Wenn das Gerät das Begrenzungskabel gefunden hat, bewegt es sich entlang des Begrenzungskabels auf die Ladestation zu.

Die Werkseinstellung ist eine Kombination der drei Suchmethoden. Wenn der Akku fast leer ist, beginnt das Gerät eine 3 Minuten lange unregelmäßige Suche nach der Ladestation. Nach 3 Minuten wechselt das Gerät die Suchmethode und verwendet das Leitkabel. Nach 11 Minuten wechselt das Gerät die Suchmethode und verwendet das Begrenzungskabel.

Sie können die Einstellungen, mit denen das Gerät die Ladestation findet, ändern und an den Arbeitsbereich anpassen.

### Einstellen, wie das Gerät die Ladestation findet

Sie können manuelle Einstellungen vornehmen, damit das Gerät 0 bis 30 Min. vor Erreichen eines niedrigen Akkuzustands nach dem Leitkabel oder dem Begrenzungskabel sucht.

1. Führen Sie die in *So erhalten Sie Zugriff auf das Menü im Display des Geräts auf Seite 22* beschriebenen Schritte 1 bis 3 aus.
2. Verwenden Sie die **Pfeiltasten** sowie die **OK**-Taste, um durch die Menüstruktur *Installation > Suchen der Ladestation > Übersicht über Suchmethoden > Suchkabel* zu navigieren.
3. Drücken Sie die **Pfeiltasten**, um eines der Leitkabel auszuwählen.
4. Drücken Sie die **Zifferntasten**, um die Uhrzeit einzustellen.
5. Drücken Sie auf die **OK**-Taste.
6. Drücken Sie die **ZURÜCK**-Taste.
7. Verwenden Sie die **Pfeiltasten** sowie die **OK**-Taste, um durch die Menüstruktur *Installation > Suchen der Ladestation > Übersicht über Suchmethoden > Begrenzungskabel* zu navigieren.
8. Drücken Sie die **Zifferntasten**, um die Uhrzeit einzustellen.
9. Drücken Sie auf die Taste **OK**.
10. Drücken Sie die **START**-Taste und schließen Sie die Abdeckung.

### Test des Leitkabels

1. Führen Sie die in *So erhalten Sie Zugriff auf das Menü im Display des Geräts auf Seite 22* beschriebenen Schritte 1 bis 3 aus.

2. Verwenden Sie die **Pfeiltasten** sowie die **OK-Taste**, um durch die Menüstruktur *Installation > Ladestation finden > Suchkabel > Mehr > Test Suchkabel* zu navigieren.
3. Platzieren Sie das Gerät 3 m/9 ft. vom Leitkabel entfernt, sodass es in Richtung Leitkabel zeigt.
4. Drücken Sie die **START-Taste**, und schließen Sie die Abdeckung.
5. Stellen Sie sicher, dass das Gerät dem Leitkabel bis zur Ladestation folgt.
6. Stellen Sie sicher, dass das Gerät an der Ladestation andockt.
7. Wenn das Gerät nicht an der Ladestation andockt, verändern Sie die Position der Ladestation oder des Leitkabels. Siehe *So installieren Sie die Ladestation auf Seite 18* und *Installieren des Leitkabels auf Seite 19*.

#### So testen Sie das Begrenzungskabel

1. Platzieren Sie das Gerät 3 m/9 ft. vom Begrenzungskabel entfernt, sodass es in Richtung Begrenzungskabel zeigt.
2. Führen Sie die in *So erhalten Sie Zugriff auf das Menü im Display des Geräts auf Seite 22* beschriebenen Schritte 1 bis 3 aus.
3. Verwenden Sie die **Pfeiltasten** und die **OK-Taste**, um durch die Menüstruktur *Installation > Ladestation finden > Übersicht über Suchmethoden > Begrenzung > Mehr > Test rechts/ Test links*.
4. Drücken Sie die **START-Taste**, und schließen Sie die Abdeckung.
5. Stellen Sie sicher, dass das Gerät dem Begrenzungskabel bis zur Ladestation folgt.
6. Stellen Sie sicher, dass das Gerät an der Ladestation andockt.
7. Verändern Sie die Position der Ladestation oder des Begrenzungskabels, wenn das Gerät nicht an der Ladestation andockt. Siehe *So installieren Sie die Ladestation auf Seite 18* und *Installieren des Leitkabels auf Seite 19*.

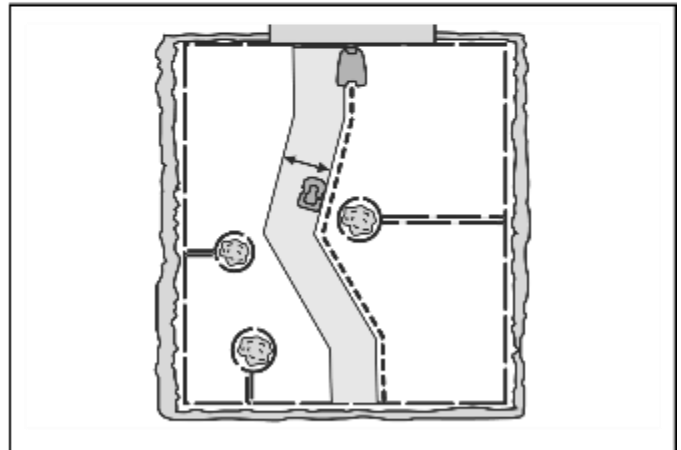
#### So ändern Sie die Signalreichweite der Ladestation

1. Führen Sie die in *So erhalten Sie Zugriff auf das Menü im Display des Geräts auf Seite 22* beschriebenen Schritte 1 bis 3 aus.
2. Verwenden Sie die **Pfeiltasten** sowie die **OK-Taste**, um durch die Menüstruktur *Installation > Suchen der Ladestation > Übersicht über Suchmethoden > Bereich Ladestation* zu navigieren.
3. Verwenden Sie die linke **Pfeiltaste**, um **MAX.**, **MITTEL** oder **MIN.** auszuwählen.
4. Drücken Sie die **ZURÜCK-Taste**.

**Hinweis:** In der Regel empfiehlt es sich, die Ladestation woanders aufzustellen, statt die Signalreichweite der Ladestation zu reduzieren.

#### 4.2.7.3 Korridorbreite

Der Begrenzungskabelkorridor ist der Bereich neben dem Begrenzungskabel und der Leitkabelkorridor ist der Bereich neben dem Leitkabel. Das Gerät verwendet die Korridore, um die Ladestation zu finden. Wenn das Gerät sich in Richtung der Ladestation bewegt, bewegt es sich immer links vom Leitkabel.



Die Korridorbreite wird automatisch eingestellt. Wenn die Korridorbreite manuell angepasst werden muss, damit das Gerät ordnungsgemäß funktioniert, können Sie die Korridorbreite zwischen 0-9 einstellen. Wenn die Korridorbreite des Leitkabels auf 0 eingestellt ist, überfährt das Gerät das Leitkabel. Die Werkseinstellung ist 6 für das Begrenzungskabel und 9 für das Leitkabel.

#### Einstellen der Korridorbreite

1. Führen Sie die in *So erhalten Sie Zugriff auf das Menü im Display des Geräts auf Seite 22* beschriebenen Schritte 1 bis 3 aus.
2. Verwenden Sie die **Pfeiltasten** sowie die **OK-Taste**, um durch die Menüstruktur *Installation > Erweitert > Korridorbreite* zu navigieren.
3. Verwenden Sie die **Pfeiltasten**, um einen Korridor auszuwählen.
4. Verwenden Sie die **Zifferntasten**, um eine Korridorbreite von 0-9 zu wählen.

**Hinweis:** Stellen Sie die Korridorbreite so breit wie möglich ein, um das Risiko von Spurenbildung im Rasen möglichst gering zu halten.

#### 4.2.7.4 Ausfahrtwinkel

Beträgt die Summe der Funktion *Gartenabdeckung* unter 100 %, so startet das Gerät zuweilen an der Ladestation mit dem Mähen. Das Gerät entfernt sich von der Ladestation mit einem Ausfahrtwinkel von 90–270°. Als Ausfahrtwinkel können 1 - 2 Ausfahrtbereiche eingestellt werden.

### Einstellen des Ausfahrtwinkels

1. Führen Sie die in *So erhalten Sie Zugriff auf das Menü im Display des Geräts auf Seite 22* beschriebenen Schritte 1 bis 3 aus.
2. Verwenden Sie die **Pfeil-Tasten** und die **OK-Taste**, um durch die Menüstruktur *Installation > Erweitert > Ausfahrtwinkel > Sektor 1* zu navigieren.
3. Geben Sie mit den **Zifferntasten** die Winkel in Grad an.
4. Drücken Sie die **Pfeiltaste nach unten**.
5. Nutzen Sie die **Zifferntasten**, um auszuwählen, wie oft das Gerät jeden Sektor nutzen muss. Legen Sie den Prozentsatz fest.
6. Drücken Sie die **ZURÜCK-Taste**.

### 4.2.7.5 Rückfahrstrecke

Die Rückfahrstrecke lässt das Gerät über eine festgelegte Distanz rückwärts fahren, bevor es mit dem Grasmähen beginnt.

#### Einstellen der Rückfahrstrecke

1. Führen Sie die in *So erhalten Sie Zugriff auf das Menü im Display des Geräts auf Seite 22* beschriebenen Schritte 1 bis 3 aus.
2. Verwenden Sie die **Pfeiltaste** sowie die **OK-Taste**, um durch die Menüstruktur *Installation > Erweitert > Rückfahrstrecke* zu navigieren.
3. Geben Sie mit den **Ziffern-Tasten** die Entfernung an.
4. Drücken Sie die **ZURÜCK-Taste**.

### 4.2.7.6 Funktion „Über Schleife fahren“

Die Vorderseite des Geräts bewegt sich immer um einen bestimmten Abstand über das Begrenzungskabel hinaus. Dann bewegt sich das Gerät rückwärts und ändert die Richtung. Die Werkseinstellung beträgt 32 cm/13 Zoll. Sie können eine Entfernung von 25-40 cm/10-15 Zoll wählen.

---

**Hinweis:** Wenn Sie den Abstand für *Über Schleife fahren* ändern, ändert sich der Abstand entlang des Begrenzungskabels in allen Teilen des Arbeitsbereichs.

---

#### Einstellen der Funktion „Über Schleife fahren“

1. Führen Sie die in *So erhalten Sie Zugriff auf das Menü im Display des Geräts auf Seite 22* beschriebenen Schritte 1 bis 3 aus.
2. Verwenden Sie die **Pfeiltaste** sowie die **OK-Taste**, um durch die Menüstruktur *Installation > Erweitert > Über Schleife fahren* zu navigieren.
3. Geben Sie mit den **Ziffern-Tasten** die Entfernung an.
4. Drücken Sie die **ZURÜCK-Taste**.

## 4.2.8 Einstellungen



Unter Einstellungen können Sie die allgemeinen Einstellungen des Geräts ändern.

### 4.2.8.1 Profile

Mit der Funktion „Profile“ können verschiedene Geräteeinstellungen gespeichert werden. Das ist hilfreich, wenn ein Gerät für mehrere Arbeitsbereiche und Ladestationen eingesetzt werden soll. Die Geräteeinstellungen und die Verbindung mit den Ladestationen werden im Profil gespeichert und können einfach wiederverwendet werden.

#### So speichern Sie Einstellungen in einem Profil

1. Führen Sie die in *So erhalten Sie Zugriff auf das Menü im Display des Geräts auf Seite 22* beschriebenen Schritte 1 bis 3 aus.
2. Verwenden Sie die **Pfeiltasten** sowie die **OK-Taste**, um durch die Menüstruktur *Einstellungen > Profile > Profile starten > Profil A, B, C* zu navigieren.
3. Verwenden Sie die **Pfeiltasten** und die **OK-Taste**, um das Profil zu wählen und zu speichern.
4. Drücken Sie die **ZURÜCK-Taste**.

Wenn Einstellungen geändert, aber nicht gespeichert wurden, wird das Symbol \* neben dem Profilnamen angezeigt.

#### Ändern des Namens eines Profils

1. Führen Sie die in *So erhalten Sie Zugriff auf das Menü im Display des Geräts auf Seite 22* beschriebenen Schritte 1 bis 3 aus.
2. Verwenden Sie die **Pfeiltasten** sowie die **OK-Taste**, um durch die Menüstruktur *Einstellungen > Profile > Profile starten > Profil A, B, C > Umbenennen* zu navigieren.
3. Verwenden Sie die **Pfeiltasten** und die **OK-Taste**, um Buchstaben auszuwählen.
4. Drücken Sie die **ZURÜCK-Taste**, um den neuen Profilnamen zu speichern.

#### So verwenden Sie ein Profil

1. Führen Sie die in *So erhalten Sie Zugriff auf das Menü im Display des Geräts auf Seite 22* beschriebenen Schritte 1 bis 3 aus.
2. Verwenden Sie die **Pfeiltasten** sowie die **OK-Taste**, um durch die Menüstruktur *Einstellungen > Profile > Profile starten > Profil A, B, C > Wählen* zu navigieren.
3. Drücken Sie die **ZURÜCK-Taste**.

#### Verbinden einer neuen Ladestation mit einem Profil

1. Speichern Sie zuerst die Einstellungen in einem Profil, das mit der ursprünglichen Ladestation verwendet werden soll. Führen Sie die in *So speichern Sie Einstellungen in einem Profil auf Seite 29* beschriebenen Schritte 1 bis 4 aus.
2. Stellen Sie das Gerät in die neue Ladestation.
3. Verwenden Sie die **Pfeiltasten** sowie die **OK-Taste**, um durch die Menüstruktur *Sicherheit > Erweitert > Neues Schleifensignal* zu navigieren.
4. Speichern Sie ein Profil für die neue Ladestation oder wählen Sie ein Profil aus der Liste aus. Führen Sie Schritte 1 bis 4 aus *So speichern Sie Einstellungen in einem Profil auf Seite 29* oder Schritte 1 bis 3 aus *So verwenden Sie ein Profil auf Seite 29* aus.

#### 4.2.8.2 ECO-Modus

Der *ECO-Modus* deaktiviert das Signal im Begrenzungskabel, dem Leitkabel und der Ladestation, wenn das Gerät geparkt oder geladen wird.

**Hinweis:** Verwenden Sie den *ECO-Modus*, um Energie zu sparen und Interferenzen mit anderen Geräten wie z. B. Hörgeräte-Schleifen oder automatischen Garagentoren zu vermeiden.

**Hinweis:** Um das Gerät manuell im Arbeitsbereich zu starten, drücken Sie die **STOP-Taste**, bevor Sie das Gerät aus der Ladestation nehmen. Wenn Sie das nicht tun, kann das Gerät im Arbeitsbereich nicht gestartet werden.

#### Einstellen des ECO-Modus

1. Führen Sie die in *So erhalten Sie Zugriff auf das Menü im Display des Geräts auf Seite 22* beschriebenen Schritte 1 bis 3 aus.
2. Verwenden Sie die **Pfeiltasten** sowie die **OK-Taste**, um durch die Menüstruktur *Einstellungen > ECO-Modus* zu navigieren.
3. Drücken Sie die **OK-Taste** zur Auswahl des *ECO-Modus*.
4. Drücken Sie die **ZURÜCK-Taste**.

#### 4.2.8.3 Spiralschnitt

Das Gerät mäht in einem Spiralmuster, wenn das Gras in einem Bereich länger ist. Der *Spiralschnitt* kann in 5 Stufen eingestellt werden:

- Niedrig-
- Niedrig
- Mittel
- Hoch
- Hoch+

Die Stufe legt fest, wie genau das Gerät auf unterschiedliche Grashöhen reagiert.

**Hinweis:** Der *Spiralschnitt* wird nur im Hauptbereich-Modus gestartet. Mäht das Gerät im *Nebenbereich-Modus*, ist es nicht in der Lage, den *Spiralschnitt* zu starten. Der *Spiralschnitt* kann bei Steigungen von mehr als 15 % nicht gestartet werden.

#### So stellen Sie den Spiralschnitt ein

1. Führen Sie die in *So erhalten Sie Zugriff auf das Menü im Display des Geräts auf Seite 22* beschriebenen Schritte 1 bis 3 aus.
2. Verwenden Sie die **Pfeil-Tasten** und die **OK-Taste**, um durch die Menüstruktur *Einstellungen > Spiralschnitt > Spiralschnitt verwenden* zu navigieren.
3. Drücken Sie die **ZURÜCK-Taste**.

#### So stellen Sie die Stufe für den Spiralschnitt ein

1. Führen Sie die in *So erhalten Sie Zugriff auf das Menü im Display des Geräts auf Seite 22* beschriebenen Schritte 1 bis 3 aus.
2. Verwenden Sie die **Pfeiltasten** sowie die **OK-Taste**, um durch die Menüstruktur *Einstellungen > Spiralschnitt > Spiralschnitt verwenden > Intensität* zu navigieren.
3. Verwenden Sie die **linke Pfeiltaste**, um die Stufe für den Spiralschnitt zu wählen.
4. Drücken Sie die **ZURÜCK-Taste**.

#### 4.2.8.4 Allgemein

Unter *Allgemein* können Sie die allgemeinen Einstellungen des Geräts ändern.

#### Einstellen von Zeit & Datum

1. Führen Sie die in *So erhalten Sie Zugriff auf das Menü im Display des Geräts auf Seite 22* beschriebenen Schritte 1 bis 3 aus.
2. Verwenden Sie die **Pfeiltasten** sowie die **OK-Taste**, um durch die Menüstruktur *Einstellungen > Allgemein > Zeit & Datum* zu navigieren.
3. Verwenden Sie die **Zifferntasten**, um die Uhrzeit einzustellen, und drücken Sie dann die Taste **ZURÜCK**.
4. Verwenden Sie die **Zifferntasten**, um das Datum einzustellen, und drücken Sie dann die Taste **ZURÜCK**.
5. Verwenden Sie die **Pfeiltasten**, um das Zeitformat einzustellen, und drücken Sie dann die Taste **ZURÜCK**.
6. Verwenden Sie die **Pfeiltasten**, um das Datumsformat einzustellen, und drücken Sie dann die Taste **ZURÜCK**.



### So stellen Sie die Sprache ein

1. Führen Sie die in *So erhalten Sie Zugriff auf das Menü im Display des Geräts auf Seite 22* beschriebenen Schritte 1 bis 3 aus.
2. Verwenden Sie die **Pfeil**-Tasten sowie die **OK**-Taste, um durch die Menüstruktur *Einstellungen > Allgemein > Sprache* zu navigieren.
3. Verwenden Sie die **Pfeil**-Tasten, um die Sprache auszuwählen, und drücken Sie dann die Taste **ZURÜCK**.

### So stellen Sie das Land ein

1. Führen Sie die in *Grundeinstellungen vornehmen auf Seite 21* beschriebenen Schritte 1 bis 3 aus.
2. Verwenden Sie die **Aufwärts-** und **Abwärts-Pfeil**-Tasten sowie die **OK**-Taste, um durch die Menüstruktur *Einstellungen > Allgemein > Land* zu navigieren.
3. Verwenden Sie die **Pfeil**-Tasten, um das Land auszuwählen, und drücken Sie dann die Taste **ZURÜCK**.

### So stellen Sie die Einheit ein

1. Führen Sie die in *So erhalten Sie Zugriff auf das Menü im Display des Geräts auf Seite 22* beschriebenen Schritte 1 bis 3 aus.
2. Verwenden Sie die **Pfeil**-Tasten sowie die **OK**-Taste, um durch die Menüstruktur *Einstellungen > Allgemein > Einheit* zu navigieren.
3. Verwenden Sie die **Pfeil**-Tasten, um das Format auszuwählen, und drücken Sie dann die Taste **ZURÜCK**.

### So setzen Sie sämtliche Benutzereinstellungen zurück

1. Führen Sie die in *So erhalten Sie Zugriff auf das Menü im Display des Geräts auf Seite 22* beschriebenen Schritte 1 bis 3 aus.
2. Verwenden Sie die **Pfeil**-Tasten sowie die **OK**-Taste, um durch die Menüstruktur *Einstellungen > Allgemein > Alle Benutzereinstellungen zurücksetzen* zu navigieren.
3. Verwenden Sie die rechte **Pfeil**-Taste, um *Alle Benutzereinstellungen zurücksetzen* auszuwählen.
4. Drücken Sie die **OK**-Taste, um alle Benutzereinstellungen zurückzusetzen.

**Hinweis:** Die Einstellungen für *Sicherheitsstufe, PIN-Code, Schleifensignal, Nachrichten, Datum und Uhrzeit, Sprache* und *Land* werden nicht zurückgesetzt.

### Das Menü „Info“

Im Menü *Info* werden Informationen über das Gerät angezeigt, z. B. Seriennummer und Firmwareversionen.

### 4.2.8.5 Frostwächter

Das Gras nutzt sich schneller ab, wenn es Frost ausgesetzt ist. Wenn der *Frostwächter* aktiviert ist, mäht das Gerät nicht bei Temperaturen unter 5 °C/41 °F.

**Hinweis:** Der Frostsensor befindet sich auf der Innenseite des Chassis. Es kann eine Temperaturdifferenz zur Umgebungstemperatur geben.

### So stellen Sie den Frostwächter ein

1. Führen Sie die in *So erhalten Sie Zugriff auf das Menü im Display des Geräts auf Seite 22* beschriebenen Schritte 1 bis 3 aus.
2. Verwenden Sie die **Pfeil**-Tasten sowie die **OK**-Taste, um durch die Menüstruktur *Einstellungen > Installation > Frostwächter* zu navigieren.
3. Drücken Sie die **OK**-Taste zur Auswahl des *Frostwächters*.
4. Drücken Sie die **BACK (ZURÜCK)**-Taste.

### 4.2.9 Zubehör



Einstellungen für am Gerät angebrachtes Zubehör können in diesem Menü vorgenommen werden.

#### 4.2.9.1 Informationen

In diesem Menü wird das am Gerät befindliche Zubehör beschrieben. Weitere Informationen über verfügbares Zubehör erhalten Sie von Ihrem Husqvarna-Händler vor Ort.

#### 4.2.9.2 Automower® Connect

Das Gerät kann eine Verbindung zu mobilen Geräten herstellen, die die Automower® Connect App installiert haben. Die Automower® Connect-App verbindet sich über Mobilfunk bei großen Entfernungen und über Bluetooth® bei kleinen Entfernungen. Siehe *Automower® Connect-App auf Seite 22*.

**Hinweis:** Automower® Connect ist immer mit Ihrem Gerät verbunden, solange das Mobilgerät mit dem Mobilfunknetz verbunden und das Gerät eingeschaltet ist.

**Hinweis:** Nicht alle Länder unterstützen Automower® Connect aufgrund der verschiedenen regionalen Mobilfunksysteme. Der im Lieferumfang enthaltene Automower® Connect-Service auf Lebensdauer gilt nur, wenn ein Drittanbieter von 2G/3G/4G im Arbeitsbereich verfügbar ist. In einigen Ländern ist Bluetooth® aus rechtlichen Gründen nicht verfügbar.

#### 4.2.9.3 So vermeiden Sie Kollisionen mit der Automower® Garage.

Der Verschleiß am Gerät und an der Automower® Garage nimmt ab, wenn Sie *Kollisionen mit Mäher vermeiden* wählen.

1. Führen Sie die in *So erhalten Sie Zugriff auf das Menü im Display des Geräts auf Seite 22* beschriebenen Schritte 1 bis 3 aus.
2. Verwenden Sie die Pfeiltasten sowie die **OK**-Taste, um durch die Menüstruktur *Zubehör > Garage > Kollis. m. Mäher vermeiden* zu navigieren.

---

**Hinweis:** Wenn *Kollisionen mit Mäher vermeiden* ausgewählt ist, kann dies dazu führen, dass das Gras um die Ladestation nicht gemäht wird.

---

#### 4.2.9.4 Gelände-Kit

Bei Verwendung der Geländerräder mit Gewichten sind spezielle Einstellungen erforderlich, um mehr Gewicht auszugleichen.

##### So stellen Sie das Gelände-Kit ein

1. Führen Sie die in *So erhalten Sie Zugriff auf das Menü im Display des Geräts auf Seite 22* beschriebenen Schritte 1 bis 3 aus.
2. Verwenden Sie die **Pfeiltasten** sowie die **OK**-Taste, um durch die Menüstruktur *Zubehör > Gelände-Kit > Gelände-Kit aktivieren* zu navigieren.
3. Drücken Sie die **OK**-Taste, um die Funktion zu aktivieren oder deaktivieren.
4. Drücken Sie die **BACK (ZURÜCK)**-Taste.

#### 4.2.9.5 FlexiFence

Zur Verwendung des Zubehörs FlexiFence muss die FlexiFence-Funktion des Geräts aktiviert sein.

##### So aktivieren Sie die FlexiFence-Funktion

1. Führen Sie die Schritte 1 bis 3 aus, beschrieben in *So erhalten Sie Zugriff auf das Menü im Display des Geräts auf Seite 22*.
2. Verwenden Sie die **Pfeil**-Tasten sowie die **OK**-Taste, um durch die Menüstruktur *Einstellungen > Installation > FlexiFence* zu navigieren.
3. Drücken Sie die **OK**-Taste, um *FlexiFence* zu aktivieren.
4. Drücken Sie die **BACK (ZURÜCK)**-Taste.

---

## 5 Betrieb

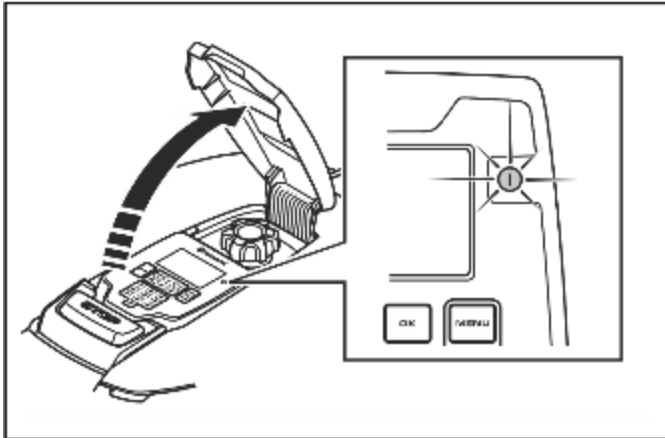
---

### 5.1 So bedienen Sie die ON/OFF-Taste



**WARNUNG:** Lesen Sie vor Gebrauch des Geräts das Kapitel über Sicherheit, und machen Sie sich damit vertraut.

- Drücken Sie 3 Sekunden lang die ON/OFF-Taste, um das Gerät einzuschalten. Vergewissern Sie sich, dass die grüne LED Anzeigelampe aufleuchtet.
- Das Gerät ist eingeschaltet und befindet sich im Stromsparmodus, wenn die LED Anzeigelampe blinkt. Drücken Sie 3 Sekunden lang die ON/OFF-Taste, um das Gerät einzuschalten.



- Drücken Sie 3 Sekunden lang die ON/OFF-Taste, um das Gerät auszuschalten. Stellen Sie sicher, dass die LED Anzeigelampe erlischt.

### 5.2 So starten Sie das Gerät

1. Drücken Sie die STOP-Taste, um die Abdeckung zu öffnen.
2. Drücken Sie die ON/OFF-Taste 3 Sekunden lang. Die Anzeige leuchtet auf.
3. Geben Sie den PIN-Code ein.
4. Drücken Sie die START-Taste.
5. Wählen Sie einen Betriebsmodus. Siehe *Betriebsmodi – Start auf Seite 33*.
6. Drücken Sie die OK-Taste.
7. Schließen Sie die Abdeckung.

**Hinweis:** Befindet sich das Gerät in der Ladestation, nimmt das Gerät den Betrieb erst auf, wenn der Akku voll aufgeladen ist und die *Zeitplan*-Einstellungen den Betrieb des Geräts zulassen.

**Hinweis:** In den ersten Wochen nach der Installation kann der wahrgenommene Geräuschpegel

beim Schneiden von Gras womöglich höher sein als erwartet. Wenn das Gerät eine Zeitlang Gras gemäht hat, ist der wahrgenommene Geräuschpegel deutlich niedriger.

#### 5.2.1 Betriebsmodi – Start

- *Hauptbereich*
- *Nebenbereich*
- *Zeitplan aus*
- *Spiralschnitt*

##### 5.2.1.1 Hauptbereich

Verwenden Sie den Betriebsmodus *Hauptbereich*, damit das Gerät automatisch mäht und auflädt.

##### 5.2.1.2 Nebenbereich

Verwenden Sie den Betriebsmodus *Nebenbereich*, um Nebenbereiche zu mähen. Sie müssen das Gerät manuell zwischen dem Hauptbereich und dem Nebenbereich bewegen. Das Gerät mäht für einen ausgewählten Zeitraum oder bis der Akku leer ist.

**Hinweis:** Sie müssen das Gerät zum Laden manuell in die Ladestation stellen, wenn es sich in einem Nebenbereich befindet. Das Gerät fährt aus der Ladestation heraus und stoppt, wenn der Akku aufgeladen ist. Sie müssen einen Betriebsmodus auswählen, um das Gerät zu starten.

**Hinweis:** Wenn Sie nach dem Laden des Akkus den Hauptbereich mähen, stellen Sie das Gerät auf den Modus *Hauptbereich* ein, bevor Sie das Gerät in die Ladestation stellen.

##### 5.2.1.3 Zeitplan aus

Verwenden Sie den Betriebsmodus *Zeitplan aus*, um die *Zeitplan*-Einstellungen vorübergehend für *24 h* oder *3 Tage* außer Kraft zu setzen.

**Hinweis:** Es ist nicht möglich, mehr als die maximale Schneidezeit pro Tag zu mähen. Siehe *Schätzen der erforderlichen Betriebszeit auf Seite 23*.

##### 5.2.1.4 Spiralschnitt

Verwenden Sie den Betriebsmodus *Spiralschnitt*, um einen ausgewählten Bereich in einem spiralförmigen Muster zu schneiden. Sie müssen das Gerät manuell in den ausgewählten Bereich bewegen, bevor Sie den Betriebsmodus *Spiralschnitt* starten.

---

**Hinweis:** Nachdem das Gerät im Betriebsmodus *Spiralschnitt* betrieben wurde, beginnt es automatisch mit dem Schneiden im Betriebsmodus *Hauptbereich* oder *Nebenbereich*.

---

### 5.3 So parken Sie das Gerät

1. Drücken Sie die **STOP**-Taste, um die Abdeckung zu öffnen.
2. Drücken Sie die **ON/OFF**-Taste 3 Sekunden lang. Die Anzeige leuchtet auf.
3. Geben Sie den PIN-Code ein.
4. Drücken Sie die **PARK**-Taste (Parken).
5. Wählen Sie einen Betriebsmodus. Siehe *Betriebsmodi – Park (Parken) auf Seite 34*.
6. Drücken Sie die **OK**-Taste.
7. Schließen Sie die Abdeckung.

#### 5.3.1 Betriebsmodi – Park (Parken)

- *Bis auf weiteres parken*
- *Mit Zeitplan starten*

##### 5.3.1.1 Bis auf weiteres parken

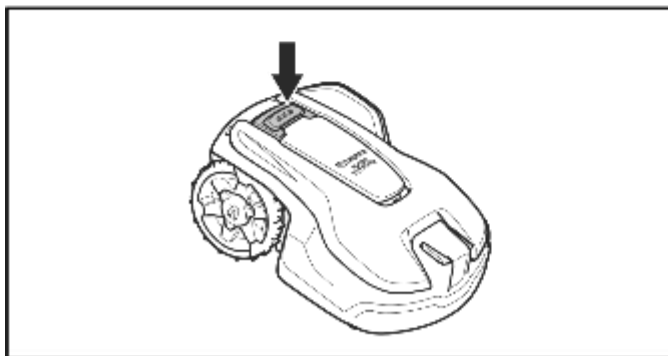
Verwenden Sie den Betriebsmodus *Bis auf weiteres parken*, damit das Gerät zur Ladestation zurückkehrt. Das Gerät bleibt in der Ladestation, bis Sie einen neuen Betriebsmodus auswählen.

##### 5.3.1.2 Mit der nächsten geplanten Ausführung weitermachen

Verwenden Sie den Betriebsmodus *Mit der nächsten geplanten Ausführung weitermachen*, damit das Gerät zur Ladestation zurückkehrt. Das Gerät bleibt bis zur nächsten *Zeitplan*-Einstellung in der Ladestation.

### 5.4 So stoppen Sie das Gerät

1. Drücken Sie die **STOP**-Taste, um das Gerät und den Mähmotor anzuhalten.



### 5.5 Das Gerät AUSSCHALTEN

1. Drücken Sie die **STOP**-Taste, um die Abdeckung zu öffnen.
2. Drücken Sie die **ON/OFF**-Taste 3 Sekunden lang.

3. Stellen Sie sicher, dass die **LED** Anzeigelampe auf der Tastatur erloschen ist, um sicher zu sein, dass das Gerät **AUSGESCHALTET** ist.

### 5.6 So laden Sie den Akku



**WARNUNG:** Laden Sie das Gerät nur mit einer Ladestation, die dafür vorgesehen ist. Eine inkorrekte Verwendung kann zu elektrischen Schlägen, Überhitzung oder Austreten von ätzender Flüssigkeit aus dem Akku führen.

Spülen Sie den Bereich im Falle eines Austretens von Elektrolyt mit Wasser. Suchen Sie bei Kontakt mit den Augen o. ä. umgehend einen Arzt auf.

---

Ist das Gerät neu oder wurde es längere Zeit nicht benutzt, kann der Akku leer sein und muss vor dem Start aufgeladen werden. Im Modus *Hauptbereich* schneidet und lädt das Gerät automatisch.

1. Drücken Sie 3 Sekunden lang die **ON/OFF**-Taste, um das Gerät zu starten.
2. Stellen Sie das Gerät so weit wie möglich in die Ladestation hinein.
3. Stellen Sie sicher, dass die Ladeplatten an der Ladestation mit den Kontaktblechen am Gerät verbunden sind.
4. Prüfen Sie, ob auf dem Display die Meldung **CHARGING** (Laden) angezeigt wird, um sicherzustellen, dass das Gerät korrekt mit der Ladestation verbunden ist.

### 5.7 Einstellen der Schnitthöhe



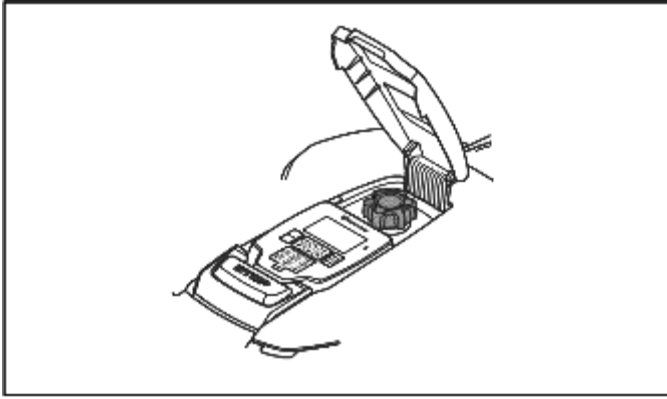
**ACHTUNG:** In der ersten Woche nach einer Neuinstallation muss die Schnitthöhe auf **MAX.** eingestellt werden, damit das Schleifenkabel nicht beschädigt wird. Danach kann die Schnitthöhe schrittweise jede Woche gesenkt werden, bis die gewünschte Schnitthöhe erreicht ist.

---

Die Schnitthöhe kann von **MIN** (2 cm/0.8 in.) bis **MAX** (5 cm/2 in.) eingestellt werden.

#### 5.7.1 So stellen Sie die Schnitthöhe ein

1. Drücken Sie die **STOP**-Taste, um das Gerät anzuhalten.
2. Öffnen Sie die Abdeckung.



3. Drehen Sie den Schnitthöhenregler, um die gewünschte Schnitthöhe einzustellen.
  - a) Drehen Sie im Uhrzeigersinn, um die Schnitthöhe zu erhöhen.
  - b) Drehen Sie gegen den Uhrzeigersinn, um die Schnitthöhe zu verringern.

## 6 Wartung

### 6.1 Einführung – Wartung



**WARNUNG:** Das Gerät muss ausgeschaltet werden, bevor Wartungsarbeiten ausgeführt werden.



**WARNUNG:** Tragen Sie Schutzhandschuhe.

Zur Gewährleistung einer besseren Betriebszuverlässigkeit und einer längeren Lebensdauer überprüfen und reinigen Sie das Gerät regelmäßig, und tauschen Sie ggf. Verschleißteile aus. Alle Wartungs- und Servicearbeiten müssen gemäß den Anweisungen von Husqvarna durchgeführt werden. Siehe *Gewährleistung auf Seite 55*.

Bei der ersten Verwendung des Geräts sollten der Klingenteller und die Klingen einmal wöchentlich überprüft werden. Wenn in dieser Zeit wenig Verschleiß festgestellt wird, können zukünftige Prüfungen in größeren Abständen erfolgen.

Es ist wichtig, dass der Klingenteller sich frei und leicht dreht. Die Kanten der Klingen sollten nicht beschädigt werden. Die Lebensdauer der Klingen kann stark variieren und hängt u. a. von Folgendem ab:

- Betriebszeit und Größe des Arbeitsbereichs
- Grassorte und saisonale Pflanzenentwicklung
- Erde, Sand und Einsatz von Düngern
- Das Vorhandensein von Tannenzapfen, Fallobst, Spielzeug, Steinen, Wurzeln oder Sonstigem.

Bei Einsatz unter günstigen Bedingungen beträgt die normale Lebensdauer 3 bis 6 Wochen. Informationen zum Austausch der Klingen finden Sie unter *Austausch der Klingen auf Seite 38*.

**Hinweis:** Das Arbeiten mit stumpfen Klingen führt zu einem schlechteren Mähergebnis. Der Rasen wird nicht sauber geschnitten, und es wird mehr Energie benötigt, was dazu führt, dass das Gerät einen kleineren Bereich bearbeiten kann.

### 6.2 Reinigen des Geräts



**ACHTUNG:** Reinigen Sie das Gerät nie mit einem Hochdruckreiniger. Verwenden Sie keine Lösungsmittel zur Reinigung.

Das Gerät funktioniert an Hängen nicht zufriedenstellend, wenn die Räder mit Gras blockiert sind. Reinigen Sie das Gerät mit einer weichen Bürste.

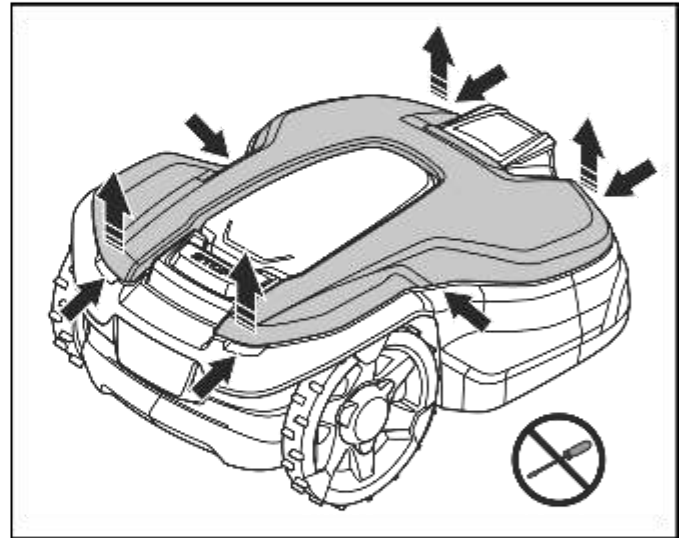
Das Gerät kann mit fließendem Wasser aus einem Wasserschlauch gereinigt werden.

Husqvarna empfiehlt die Verwendung eines speziellen Reinigungs- und Wartungskits, das als Zubehör erhältlich ist. Ihr Husqvarna-Vertreter steht Ihnen gern für weitere Informationen zur Verfügung.

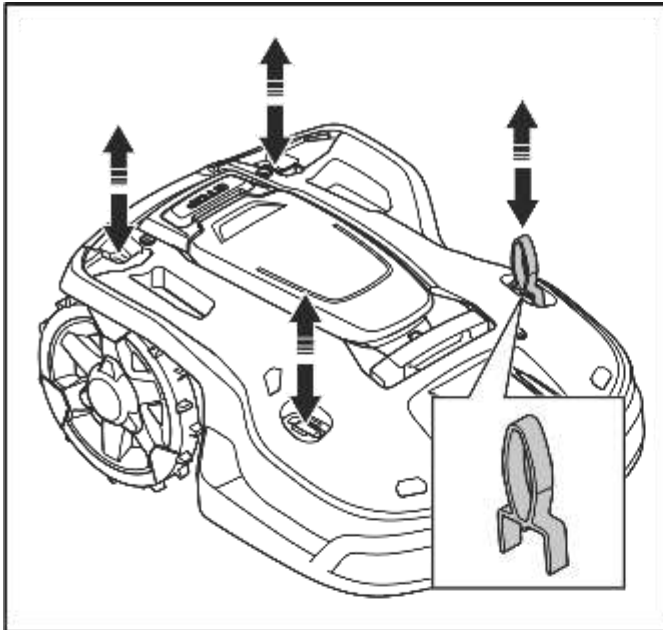
#### 6.2.1 Das Chassis und den Klingenteller reinigen

Überprüfen Sie den Klingenteller und die Klingen einmal pro Woche. Um das Gerät vollständig zu reinigen, kann das Gehäuse des Geräts abgenommen werden. Wenn das Gerät verschmutzt ist, reinigen Sie es mit einer Bürste oder einem Wasserschlauch. Reinigen Sie das Gerät nicht mit einem Hochdruckreiniger.

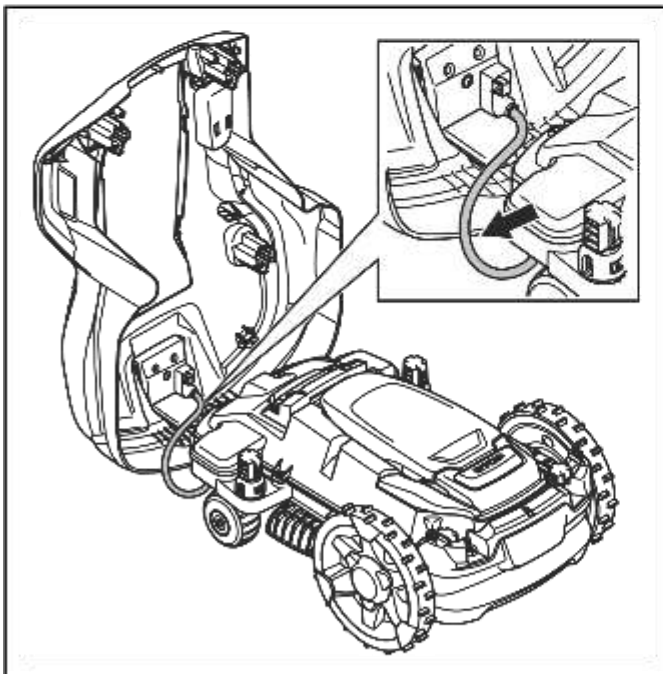
1. Drücken Sie die **ON/OFF**-Taste, um das Gerät auszuschalten. Das Gerät ist deaktiviert, wenn die Anzeileuchte nicht leuchtet.
2. Ziehen Sie vorsichtig an der oberen Abdeckung der Rückseite, der Vorderseite und der Mitte.



3. Heben Sie die obere Abdeckung an, um sie zu entfernen.
4. Suchen Sie die 4 Positionen, an denen das Gehäuse befestigt ist.



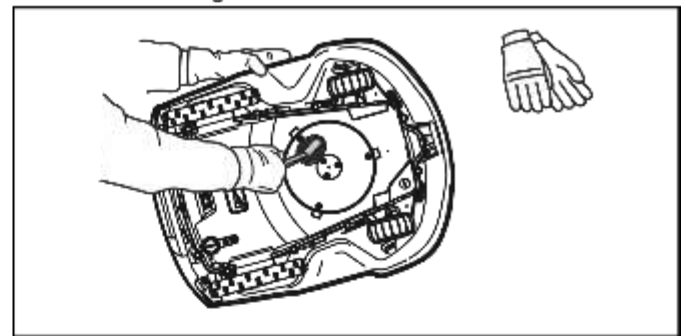
5. Drücken Sie das Wartungswerkzeug in einer der 4 Positionen nach unten, und ziehen Sie das Gehäuse nach oben.
6. Fahren Sie mit den verbleibenden Positionen fort, während Sie das Gehäuse halten.
7. Heben Sie das Gehäuse vorsichtig an der Rückseite an, und klappen Sie es nach vorn, um es zu abzunehmen. Entfernen Sie nicht das Ladekabel.



**Hinweis:** Stellen Sie sicher, dass die Durchführungen des Ladekabels nach dem Abnehmen des Gerätegehäuses korrekt installiert sind, um vor Feuchtigkeit zu schützen.

8. Reinigen Sie den Klingenteller und das Chassis mit einer Bürste. Stellen Sie gleichzeitig sicher, dass sich der Klingenteller frei drehen kann. Stellen Sie

sicher, dass die Messer nicht beschädigt sind und sich frei neigen können.



9. Um das Gehäuse des Geräts zu installieren, legen Sie es auf das Chassis und drücken es hinein.
10. Um die obere Abdeckung zu installieren, legen Sie diese auf das Gerätegehäuse und drücken sie hinein.

**Hinweis:** Stellen Sie sicher, dass die Durchführungen des Ladekabels korrekt installiert sind, um vor Feuchtigkeit zu schützen.

### 6.2.2 Die Räder reinigen

Das Gerät funktioniert an Hängen nicht zufriedenstellend, wenn die Räder mit Gras blockiert sind.

- Reinigen Sie die Räder mit einer weichen Bürste.

### 6.2.3 Das Gehäuse des Geräts reinigen

- Die Reinigung des Gerätegehäuses sollte mit einem feuchten Tuch und einer milden Seifenlösung erfolgen.

### 6.2.4 Die Ladestation reinigen



**WARNUNG:** Trennen Sie das Netzteil von der Steckdose, bevor Sie Wartungsarbeiten oder eine Reinigung der Ladestation oder des Netzteils durchführen.



**ACHTUNG:** Reinigen Sie die Ladestation weder mit einem Hochdruckreiniger noch unter fließendem Wasser.

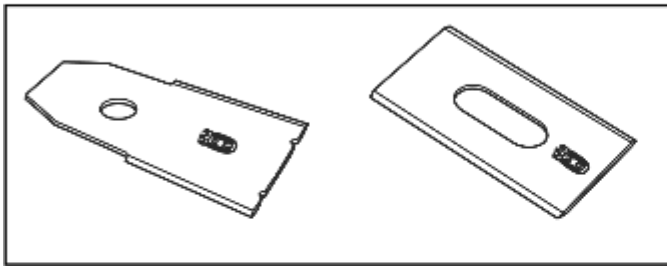
**Hinweis:** Das Gerät kann nicht in die Ladestation einfahren, wenn sich Gegenstände in der Ladestation befinden. Reinigen Sie die Ladestation regelmäßig.

- Entfernen Sie Gras, Zweige und andere Gegenstände aus der Ladestation.

## 6.3 Austausch der Klingen



**WARNUNG:** Husqvarna kann Sicherheit nur gewährleisten, wenn Sie Husqvarna Originalklingen mit geprägtem gekröntem H-Logo verwenden.

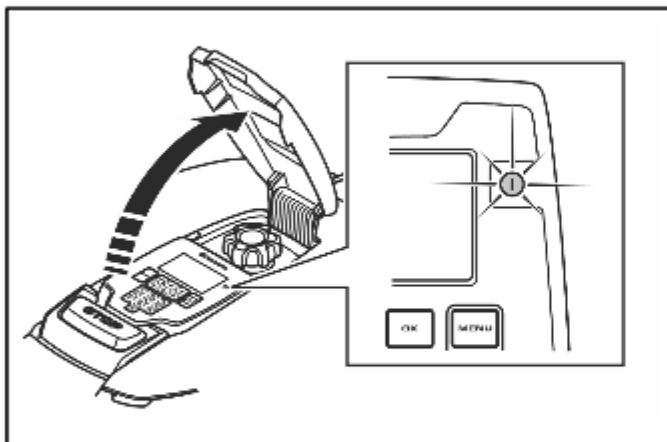


**WARNUNG:** Beim Austauschen der Klingen müssen auch die Schrauben ausgetauscht werden. Die verwendeten Schrauben können schnell verschleifen, wodurch die Klinge sich lösen und schwere Verletzungen verursachen kann.

Ersetzen Sie abgenutzte oder beschädigte Klingen, um einen sicheren Betrieb zu gewährleisten. Tauschen Sie die Klingen regelmäßig aus, um ein zufriedenstellendes Schnittergebnis und einen geringen Energieverbrauch zu erzielen. Alle drei Klingen und Schrauben müssen bei Bedarf gleichzeitig ausgetauscht werden, damit das Schneidsystem richtig ausgewuchtet ist.

### 6.3.1 So ersetzen Sie die Klingen

1. Drücken Sie die **STOP**-Taste
2. Drücken Sie die **ON/OFF**-Taste 3 Sekunden lang, um das Gerät auszuschalten.



3. Stellen Sie sicher, dass die Anzeigelampe auf der Tastatur aus ist.
4. Drehen Sie das Gerät um. Legen Sie das Gerät auf eine weiche, saubere Oberfläche, um Beschädigungen des Gehäuses und der Abdeckung zu vermeiden.
5. Drehen Sie die Gleitplatte, bis deren Löcher über den Schrauben für die Klingen stehen.

6. Entfernen Sie die 3 Schrauben mit einem Schraubenzieher.
7. Entfernen Sie die 3 Klingen.
8. Bringen Sie 3 neue Klingen und Schrauben an.
9. Stellen Sie sicher, dass sich die Klingen frei drehen können.

## 6.4 Akku



**ACHTUNG:** Laden Sie den Akku vollständig auf, bevor Sie das Gerät einlagern. Wenn der Akku nicht vollständig aufgeladen ist, kann er beschädigt werden.

Wenn die Betriebszeit des Geräts zwischen den einzelnen Aufladungen kürzer als üblich wird, bedeutet dies, dass der Akku das Ende seiner Lebensdauer erreicht hat. Tauschen Sie den Akku aus, um die Betriebszeit zu verlängern.

**Hinweis:** Die Lebensdauer des Akkus hängt mit der Länge der Saison und der Stundenzahl zusammen, die das Gerät pro Tag in Betrieb ist. Eine lange Mähseason oder eine große Anzahl Betriebsstunden pro Tag können dazu führen, dass der Akku häufiger ausgetauscht werden muss.

## 6.5 Winterservice

Lassen Sie vor der Lagerung im Winter eine Wartung Ihres Geräts durch die zentrale Wartungsstelle von Husqvarna vornehmen. Regelmäßiger Winterservice bewahrt den guten Zustand des Geräts und schafft die besten Bedingungen für eine neue Saison ohne Störungen.

Die Wartung umfasst normalerweise folgende Arbeiten:

- Sorgfältige Reinigung von Gehäuse, Chassis, Klingenteller und allen anderen beweglichen Teilen.
- Funktionsprüfung des Geräts und der einzelnen Komponenten.
- Kontrolle und bei Bedarf Austausch der Verschleißteile wie Klingen und Lager.
- Prüfung der Akkukapazität des Geräts und ggf. Empfehlung zum Austausch.
- Wenn neue Firmware zur Verfügung steht, wird das Gerät aktualisiert.



---

## 7 Fehlerbehebung

---

### 7.1 Einführung – Fehlersuche

In diesem Kapitel finden Sie Informationen und Hilfe zu Fehlern und Symptomen des Geräts. Weitere Informationen und FAQs (Frequently Asked Questions, Häufig gestellte Fragen) finden Sie unter [www.husqvarna.com](http://www.husqvarna.com).

### 7.2 Fehlermeldungen

Die Fehlermeldungen in der nachfolgenden Tabelle werden im Display des Geräts angezeigt. Den Husqvarna-Vertreter kontaktieren, wenn die gleiche Meldung immer wieder angezeigt wird.

Meldung	Ursache	Maßnahme
<i>Kein Schleifensignal</i>	Das Netzteil oder das Niederspannungskabel ist nicht angeschlossen.	Wenn die LED-Statusanzeige an der Ladestation nicht leuchtet, deutet dies darauf hin, dass keine Stromversorgung vorhanden ist. Steckdosenanschluss und Fehlerstromschutzschalter prüfen, Sicherstellen, dass das Niederspannungskabel an die Ladestation angeschlossen ist.
	Das Netzteil oder das Niederspannungskabel ist beschädigt oder nicht angeschlossen.	Das Netzteil oder das Niederspannungskabel ersetzen.
	Das Begrenzungskabel ist nicht an die Ladestation angeschlossen.	Prüfen, ob die Anschlussklemmen des Begrenzungskabels richtig an der Ladestation befestigt sind. Die Anschlussklemmen ersetzen, falls sie beschädigt sind. Siehe <i>Installieren des Begrenzungskabels auf Seite 19</i> .
	Es liegt eine Beschädigung am Begrenzungskabel vor.	LED-Statusanzeige der Ladestation prüfen. Wenn das Begrenzungskabel einen Bruch aufweist, den beschädigten Abschnitt durch ein neues Schleifenkabel ersetzen und mit einem Originalverbinder anschließen.
	Der <i>ECO-Modus</i> ist aktiviert und das Gerät hat versucht, außerhalb der Ladestation zu starten.	Das Gerät in die Ladestation stellen, das Gerät starten und die Abdeckung schließen.

	Das Begrenzungskabel überkreuzt sich auf dem Weg von oder zu einer Insel.	Überprüfen, ob das Begrenzungskabel vorschriftsmäßig verlegt ist, z. B. in der richtigen Richtung um die Insel herum. Siehe <i>Installieren des Begrenzungskabels auf Seite 19</i> .
	Die Kopplung zwischen dem Gerät und der Ladestation ist unterbrochen.	Das Gerät in die Ladestation stellen und ein neues Schleifensignal erzeugen. Siehe <i>Neues Schleifensignal erzeugen auf Seite 24</i> .
	Störungen durch Metallgegenstände (Zaun, Armierung) oder vergrabene Kabel in der Nähe.	Versuchen, das Begrenzungskabel zu bewegen, und/oder Inseln im Arbeitsbereich anlegen, um die Signalstärke zu erhöhen.
	Das Gerät ist zu weit vom Begrenzungskabel entfernt.	Die Installation des Begrenzungskabels wiederholen, sodass alle Teile des Arbeitsbereichs maximal 35 m/115 ft. vom Begrenzungskabel entfernt sind.

Meldung	Ursache	Maßnahme
<i>Verbindung NICHT geändert</i>	Fehler beim Ändern des Schleifensignals.	Mehrmals versuchen, ein <i>Neues Schleifensignal</i> zu erstellen. Siehe <i>Neues Schleifensignal erzeugen auf Seite 24</i> . Falls das Problem weiter besteht, einen autorisierten Servicetechniker kontaktieren.

Meldung	Ursache	Maßnahme
<i>Linker/Rechter Radmotor ist blockiert</i>	Gras oder andere Gegenstände haben sich um das Antriebsrad gewickelt.	Die Räder und den umliegenden Bereich reinigen.
<i>Linker/Rechter Radmotor ist überlastet</i>		
<i>Problem Antrieb rechts/links</i>		
<i>Schneidsystem blockiert</i>	Gras oder andere Gegenstände haben sich um das Antriebsrad gewickelt.	Die Räder und den umliegenden Bereich reinigen.
	Der Messerteller liegt in einer Wasserlache.	Das Gerät versetzen und Wasseransammlungen im Arbeitsbereich vermeiden.
	Das Gras ist zu hoch.	Den Rasen vor der Installation des Geräts mähen. Sicherstellen, dass das Gras maximal 10 cm/3.9 Zoll hoch ist.

<i>Unwucht im Schneid-system</i>	Zu wenige oder zu viele Klingen.	Die Klingen am Klingenteller prüfen.
<i>Außerhalb Arbeitsbereich</i>	Die Begrenzungskabelanschlüsse an der Ladestation sind verkreuzt.	Prüfen, ob das Begrenzungskabel korrekt angeschlossen ist.
	Das Begrenzungskabel grenzt zu nah an den Arbeitsbereich.	Prüfen, ob das Begrenzungskabel gemäß den Anweisungen korrekt verlegt worden ist. <i>Siehe So finden Sie die richtige Position für das Begrenzungskabel auf Seite 14.</i>
	Der Arbeitsbereich hat bei der Schleife des Begrenzungskabels zu viel Gefälle.	
	Das Begrenzungskabel ist in der falschen Richtung um eine Insel verlegt worden.	
	Störungen durch Metallgegenstände (Zaun, Armierung) oder vergrabene Kabel in der Nähe.	Versuchen, das Begrenzungskabel anders zu verlegen.
	Das Gerät hat Schwierigkeiten, das Signal einer benachbarten Geräteinstallation von der eigenen zu unterscheiden.	Das Gerät in die Ladestation stellen und ein neues Schleifensignal erzeugen.

<b>Meldung</b>	<b>Ursache</b>	<b>Maßnahme</b>
<i>Leerer Akku</i>	Das Gerät findet die Ladestation nicht.	Die Position des Leitkabels ändern. Siehe <i>Installieren des Leitkabels auf Seite 19</i> .
	Der Akku ist defekt.	Den Akku ersetzen. Siehe <i>Akku auf Seite 38</i> .
	Die Antenne der Ladestation ist beschädigt.	Prüfen, ob die Anzeigelampe an der Ladestation rot blinkt. Siehe <i>Anzeigelampe an der Ladestation auf Seite 45</i> .
	Die Ladeplatten des Geräts oder die Kontaktplatten der Ladestation sind korrodiert.	Die Ladeplatten und Kontaktplatten mit einem feinen Schmirgelleinen reinigen. Falls das Problem weiter besteht, einen autorisierten Servicetechniker kontaktieren.
<i>Akkuproblem</i>	Kurzzeitiges Akku- oder Firmwareproblem des Geräts.	Das Gerät neu starten. Falls das Problem weiter besteht, einen autorisierten Servicetechniker kontaktieren.
	Falscher Akkutyp.	Vom Hersteller empfohlene Originalakkus verwenden.
<i>Akkutemperatur außerhalb der festgelegten Grenzwerte</i>	Die Akkutemperatur ist zu hoch oder zu niedrig, um den Betrieb aufnehmen zu können.	Keine Maßnahme erforderlich. Das Gerät nimmt den Betrieb auf, wenn die Temperatur innerhalb der Grenzwerte liegt.
<i>Falscher PIN-Code</i>	Ein falscher PIN-Code wurde eingegeben. Nach 5 Fehlversuchen wird die Tastatur für eine gewisse Zeit gesperrt.	Den korrekten PIN-Code eingeben. Wenn Sie den PIN-Code vergessen haben, können Sie ihn über den Link in der App an Ihre registrierte E-Mail-Adresse senden. Wenn Sie die E-Mail-Adresse nicht registriert haben, wenden Sie sich an Ihren Husqvarna-Vertreter vor Ort.
<i>Kein Antrieb Abgerutscht</i>	Das Gerät hat sich in etwas verfangen und dreht durch.	Das Gerät befreien und die Problemursache beheben. Falls die Ursache nasses Gras ist, mit dem Einsatz des Geräts warten, bis der Rasen wieder trocken ist.
	Im Arbeitsbereich befindet sich ein steiler Hang.	Steile Abhänge sollten ausgegrenzt werden. Siehe <i>Verlegen des Begrenzungskabels an einer Steigung auf Seite 15</i> .
	Das Leitkabel ist nicht diagonal über den Hang verlegt.	Sicherstellen, dass das Leitkabel diagonal über dem Hang verlegt ist. Siehe <i>Erstellen eines Nebenbereichs auf Seite 17</i> .
<i>Problem Stoßsensor, hinten/vorne</i>	Die Vorderräder des Geräts sind blockiert.	Das Gerät vom Hindernis befreien und die Problemursache beheben. Falls das Problem weiter besteht, einen autorisierten Servicetechniker kontaktieren.

Meldung	Ursache	Maßnahme
<i>Alarm! Mäher ausgeschaltet</i>	Der Alarm wird aktiviert, weil das Gerät ausgeschaltet wurde.	Sicherheitsebene im Menü <i>Sicherheit</i> anpassen. Siehe <i>Einstellen der Sicherheitsebene auf Seite 24</i> .
<i>Alarm! Mäher gestoppt</i>	Der Alarm wird aktiviert, weil das Gerät gestoppt wurde.	
<i>Alarm! Mäher angehoben</i>	Der Alarm wird aktiviert, weil das Gerät angehoben wurde.	
<i>Alarm! Mäher gekippt</i>	Der Alarm wird aktiviert, weil das Gerät gekippt wurde.	
<i>Alarm! Mäher wurde bewegt</i>	Der Alarm wird aktiviert, weil das Gerät angehoben wurde.	
<i>Ladestation blockiert</i>	Der Kontakt zwischen den Ladeplatten des Geräts und den Kontaktplatten der Ladestation ist vermutlich unzureichend, und das Gerät hat mehrere Ladeversuche unternommen.	Das Gerät in der Ladestation platzieren und prüfen, ob sich die Kontaktbleche von Mäher und Ladestation ungehindert berühren können.
	Ein Gegenstand befindet sich im Weg des Geräts, der verhindert, dass es in die Ladestation einfahren kann.	Den Gegenstand entfernen.
	Die Ladestation ist verkantet oder verbogen.	Die Grundplatte auf einer ebenen Fläche abstellen.
	Das Leitkabel ist nicht korrekt installiert.	Sicherstellen, dass das Leitkabel gemäß Anweisungen installiert ist. Siehe <i>Installieren des Leitkabels auf Seite 19</i> .
<i>Blockiert in Ladestation</i>	Ein Gegenstand hindert das Gerät daran, die Ladestation zu verlassen.	Den Gegenstand entfernen.
<i>Problem Ladesystem</i>	Korrosion oder Schmutz auf den Ladeplatten und den Kontaktplatten.	Das Gerät neu starten. Reinigen Sie die Ladeplatten am Produkt und die Kontaktplatten an der Ladestation.
	Vorübergehendes Elektronik- oder Firmwareproblem des Geräts.	Das Gerät neu starten. Falls das Problem weiter besteht, einen autorisierten Fachhändler kontaktieren.
<i>Ladestrom zu hoch</i>	Falsches oder defektes Netzteil.	Das Gerät neu starten. Falls das Problem weiter besteht, einen autorisierten Servicetechniker kontaktieren.
<i>Eingeschlossen</i>	Das Gerät hat sich innerhalb eines kleinen Bereichs hinter mehreren Hindernissen festgefahren.	Prüfen, ob ein Hindernis die Fortbewegung des Geräts blockiert. Die Hindernisse entfernen oder Inseln um die Hindernisse erstellen. Siehe <i>Erstellen einer Insel auf Seite 16</i> .

<i>Mäher gekippt</i>	Die Neigung des Geräts übersteigt den maximalen Winkel.	Das Gerät in einem flachen Bereich abstellen.
<i>Verkehrt</i>	Das Gerät neigt sich zu stark oder ist umgekippt.	Das Gerät wieder richtig aufstellen.
<i>Benötigt manuelles Laden</i>	Das Gerät befindet sich im Betriebsmodus <i>Nebenbereich</i> .	Gerät in die Ladestation stellen.

<b>Meldung</b>	<b>Ursache</b>	<b>Maßnahme</b>
<i>Nächster Start hh:mm</i>	Die Zeitplan-Einstellung verhindert das Arbeiten des Geräts.	Die Zeitplan-Einstellungen ändern. Siehe <i>Zeitplan auf Seite 23</i> .
	Das Gerät hat die maximale Mähdauer pro Tag erreicht.	Dieses Verhalten ist normal. Es müssen keine Maßnahmen ergriffen werden.
	Die Zeit- oder Datumseinstellung des Geräts ist falsch.	Die Zeit einstellen. Siehe <i>Einstellen von Zeit &amp; Datum auf Seite 30</i> .
<i>Heutiges Mähen abgeschlossen</i>	Das Gerät hat die maximale Mähdauer pro Tag erreicht.	Dieses Verhalten ist normal. Es müssen keine Maßnahmen ergriffen werden. Siehe <i>Schätzen der erforderlichen Betriebszeit auf Seite 23</i> .
<i>Angehoben</i>	Der Hebesensor wurde aktiviert, da das Gerät hochgehoben wurde.	Sicherstellen, dass sich das Gerätegehäuse frei auf dem Chassis bewegen kann. Objekte entfernen, durch die das Gehäuse angehoben werden kann, oder Inseln um diese herum erstellen. Falls das Problem weiter besteht, einen autorisierten Servicetechniker kontaktieren.
<i>Elektronisches Problem</i>	Vorübergehendes Elektronik- oder Firmwareproblem des Geräts.	Das Gerät neu starten. Falls das Problem weiter besteht, einen autorisierten Servicetechniker kontaktieren.
<i>Problem Schleifensensor, vorn/hinten</i>		
<i>Neigungssensorproblem</i>		
<i>Temporäres Problem</i>		
<i>Fehlerhafte Bauteilerverbindung</i>		
<i>Kurzzeitiges Akkuproblem</i>		
<i>Sicherheitsfehler</i>		
<i>Verbindungsproblem</i>	Potenzielles Problem auf der Verbindungsleiterplatte im Gerät.	Das Gerät neu starten. Falls das Problem weiter besteht, einen autorisierten Servicetechniker kontaktieren.
<i>Verbindung wiederhergestellt</i>	Die Verbindungseinstellungen wurden aufgrund eines Fehlers wiederhergestellt.	Die Einstellungen ggf. überprüfen und ändern.
<i>Schlechte Signalqualität</i>	Die Verbindungs-Leiterplatte im Gerät ist falsch herum montiert oder das Gerät selbst ist umgekippt.	Sicherstellen, dass das Gerät nicht umgekippt ist oder schräg steht. Falls das Problem weiter besteht, einen autorisierten Servicetechniker kontaktieren.

<i>Steigung zu groß</i>	Das Gerät hat angehalten, weil die Steigung zu groß ist.	Die Installation des Begrenzungskabels ändern, um diesen steilen Teil des Arbeitsbereichs auszuschließen.
-------------------------	--	---



Meldung	Ursache	Maßnahme
<i>Zonengenerator-Problem</i> <i>FlexiFence Problem</i>	Der Akku des FlexiFence-Zubehörs ist schwach. Das FlexiFence Zubehör funktioniert nicht, wenn der Akku leer ist. Das Gerät kann in der Mähverbotszone mähen, wenn es gestartet wird, bevor das FlexiFence Zubehör aufgeladen wird.	Das Gerät parken und das FlexiFence-Zubehör aufladen, bevor das Gerät wieder gestartet wird.
	Die Temperatur des FlexiFence-Zubehörs liegt über dem Maximalwert, weshalb es abgeschaltet wurde.	Das Gerät in einem Bereich mit Sonnenschutz platzieren. Das FlexiFence-Zubehör abkühlen lassen, bevor das Gerät wieder gestartet wird.
<i>Problem Ladestation finden</i>	Das Gerät ist dem Begrenzungskabel mehrere Runden gefolgt, ohne die Ladestation zu finden.	Einstellungen der Korridorbreite für das Begrenzungskabel überprüfen.

## 7.3 Info-Meldungen

Die Informationsmeldungen in der nachfolgenden Tabelle werden im Display des Gerätes angezeigt. Wenden Sie sich an Ihren Husqvarna-Kundenservice, wenn die gleiche Meldung immer wieder angezeigt wird.

Meldung	Ursache	Maßnahme
<i>Niedriger Akkustand</i>	Das Gerät findet die Ladestation nicht.	Die Position des Leitkabels ändern. Siehe <i>Installieren des Leitkabels auf Seite 19</i> .
	Der Akku ist am Ende seiner Lebensdauer.	Den Akku ersetzen. Siehe <i>Akku auf Seite 38</i> .
	Die Antenne der Ladestation ist beschädigt.	Prüfen, ob die Anzeigelampe an der Ladestation rot blinkt. Siehe <i>Anzeigelampe an der Ladestation auf Seite 45</i> .
	Die Ladeplatten des Geräts oder die Kontaktbleche der Ladestation sind aufgrund von Korrosion beschädigt.	Die Ladeplatten und Kontaktplatten reinigen. Falls das Problem weiterhin besteht, bitte den Husqvarna Service kontaktieren.
<i>Standardeinstellungen</i>	Es wurde <i>Benutzereinstellungen löschen</i> durchgeführt.	Normalbetrieb des Geräts.

<i>Leitkabel 1 nicht gefunden</i>	Das Leitkabel ist nicht an die Ladestation angeschlossen.	Das Leitkabel an die Ladestation anschließen. Siehe <i>Installieren des Leitkabels auf Seite 19</i> .
	Beschädigtes Leitkabel.	Den beschädigten Abschnitt durch ein neues Leitkabel ersetzen.
	Das Leitkabel ist nicht an der Begrenzungsschleife angeschlossen.	Das Leitkabel korrekt an die Begrenzungsschleife anschließen. Siehe <i>Installieren des Begrenzungskabels auf Seite 19</i> .
<i>Leitkabelkalibrierung erfolglos</i>	Das Gerät hat das Leitkabel aufgrund eines Fehlers nicht kalibriert.	Das Leitkabel korrekt installieren. Siehe <i>Installieren des Leitkabels auf Seite 19</i> .
<i>Leitkabelkalibrierung beendet</i>	Das Gerät hat das Leitkabel erfolgreich kalibriert.	Normalbetrieb des Geräts.
<i>Verbindung geändert</i>	Neues Schleifensignal geändert.	Normalbetrieb des Geräts.

## 7.4 Anzeigelampe an der Ladestation

Die Anzeigelampe an der Ladestation zeigt ein dauerhaftes oder blinkendes grünes Licht, wenn die Installation erfolgreich war. Falls nicht, die Anweisungen im nachfolgenden Leitfaden zur Fehlerbehebung befolgen.

Kontaktieren Sie Ihren Husqvarna-Kundenservice, um weitere Informationen zu erhalten.

Lampe	Ursache	Maßnahme
Lampe leuchtet dauerhaft grün	Gutes Signal	Normalbetrieb des Geräts.
Grünes Blinklicht	Das Signal ist gut, und der <i>ECO-Modus</i> ist aktiviert.	Normalbetrieb des Geräts. Siehe <i>ECO-Modus auf Seite 30</i> .
Blaues Blinklicht	Das Begrenzungskabel ist nicht an die Ladestation angeschlossen.	Sicherstellen, dass das Begrenzungskabel korrekt in der Ladestation installiert ist. Siehe <i>Installieren des Begrenzungskabels auf Seite 19</i> .
	Beschädigtes Begrenzungskabel.	Die fehlerhafte Stelle suchen. Den beschädigten Abschnitt durch ein neues Begrenzungskabel ersetzen.
Rotes Blinklicht	Störung in der Antenne der Ladestation.	Den Husqvarna-Kundenservice kontaktieren.
Rotes Dauerlicht	Platinenfehler oder falsches Netzteil in der Ladestation. Der Fehler muss von einem autorisierten Servicetechniker behoben werden.	Den Husqvarna-Kundenservice kontaktieren.

## 7.5 Symptome

Wenn Ihr Gerät nicht wie erwartet funktioniert, befolgen Sie bitte die nachfolgenden Anweisungen zur Fehlerbehebung.

Auf [www.husqvarna.com](http://www.husqvarna.com) gibt es eine Seite mit häufig gestellten Fragen (FAQs). Dort finden sich auch detaillierte Antworten auf eine Vielzahl von Standardfragen. Falls es immer noch keine Lösung für das Problem gibt, bitte Kontakt mit dem Husqvarna-Kundenservice aufnehmen.

Symptome	Ursache	Aktion
Das Gerät hat Schwierigkeiten beim Andocken.	Das Leitkabel, das aus der Ladestation herausführt, wurde nicht lange genug in gerader Linie verlegt.	Prüfen, ob die Ladestation korrekt installiert wurde, gemäß den Anweisungen in <i>So finden Sie die richtige Position für das Leitkabel auf Seite 17</i>
	Das Leitkabel wurde nicht durch den Kanal an der Unterseite der Ladestation geführt.	Sicherstellen, dass das Leitkabel korrekt unter der Ladestation verläuft. Siehe <i>Installieren des Leitkabels auf Seite 19</i> .
	Die Ladestation ist nicht auf einer ebenen Fläche abgestellt.	Die Ladestation auf absolut ebenen Untergrund stellen. Siehe <i>So finden Sie die richtige Position für die Ladestation auf Seite 13</i> .
Das Gerät arbeitet zur falschen Zeit	Die Zeiteinstellung (Datum oder Uhrzeit) des Geräts ist falsch.	Die Uhrzeit oder das Datum einstellen. Siehe <i>Einstellen von Zeit &amp; Datum auf Seite 30</i> .
	Die Start- und Stoppzeiten für das Mähen sind falsch.	Die <i>Zeitplan</i> -Einstellungen ändern. Siehe <i>Einstellen des Timers auf Seite 23</i> .
Das Gerät vibriert.	Beschädigte Klingen führen zu Unwucht im Schneidapparat.	Klingen und Schrauben auf Verschleiß prüfen und bei Bedarf ersetzen. Siehe <i>Austausch der Klingen auf Seite 38</i> .
	Befinden sich zu viele Klingen in der gleichen Position, kann dies zu Unwucht im Schneidsystem führen.	Sicherstellen, dass jeweils nur eine Klinge pro Schraube montiert ist.
	Verschiedene Versionen (Dicken) von Klingen werden verwendet.	Überprüfen, ob es sich um verschiedene Klingen-Versionen handelt.
Das Gerät fährt, doch der Klingenteller dreht sich nicht.	Das Gerät sucht nach der Ladestation oder fährt rückwärts aus der Ladestation.	Keine Maßnahme erforderlich. Der Klingenteller dreht sich nicht, während das Gerät die Ladestation sucht.
Das Gerät mäht zwischen den Ladephasen in kürzeren Zeiträumen als üblich.	Gras oder andere Fremdkörper blockieren den Klingenteller.	Den Klingenteller entfernen und reinigen. Siehe <i>Das Chassis und den Klingenteller reinigen auf Seite 36</i> .
	Der Akku ist defekt.	Den Akku ersetzen. Siehe <i>Akku auf Seite 38</i> .

	Stumpfe Klingen. Beim Mähen wird mehr Energie verbraucht.	So ersetzen Sie die Glättflügel Siehe <i>Austausch der Klingen auf Seite 38.</i>
Die Mäh- und Ladezeiten sind kürzer als gewöhnlich.	Der Akku ist defekt.	Den Akku ersetzen. Siehe <i>Akku auf Seite 38.</i>

Symptome	Ursache	Aktion
Das Gerät bleibt für mehrere Stunden in der Ladestation.	Das Gerät hat die maximale Mähdauer pro Tag erreicht. Siehe <i>Schätzen der erforderlichen Betriebszeit auf Seite 23</i> .	Keine Maßnahme erforderlich.
	Die Abdeckung ist geschlossen, aber die <b>START</b> -Taste wurde nicht gedrückt.	Drücken Sie die <b>STOP</b> -Taste, um die Abdeckung zu öffnen. Den PIN-Code eingeben und mit der <b>OK</b> -Taste bestätigen. Die <b>START</b> -Taste drücken und die Abdeckung schließen.
	Der Parkmodus ist aktiviert.	Den Betriebsmodus wechseln. Siehe <i>Betriebsmodi – Park (Parken) auf Seite 34</i> .
	Das Gerät funktioniert nicht, wenn die Akkumperatur zu hoch oder zu niedrig ist.	Die Ladestation in einem vor der Sonne geschützten Bereich aufstellen.
Uneinheitliches Schnittergebnis.	Das Gerät ist zu wenige Stunden am Tag in Betrieb.	Die Mähzeit verlängern. Siehe <i>Zeitplan auf Seite 23</i> .
	Die Form des Arbeitsbereiches macht den Einsatz der Funktion <i>Gartenabdeckung</i> für das Gerät erforderlich, damit es den Weg in alle abgelegenen Bereiche findet.	Das Gerät in einen abgelegenen Bereich steuern. Siehe <i>Die Funktionen „Gartenabdeckung“ und „Systematisches Mähen von Passagen“ auf Seite 25</i> .
	Die Einstellung <i>Wie oft?</i> entspricht nicht der Aufteilung des Arbeitsbereichs.	Prüfen, ob der richtige Wert für <i>Wie oft?</i> gewählt wurde.
	Der Arbeitsbereich ist zu groß.	Versuchen, den Arbeitsbereich zu begrenzen oder den Zeitplan zu verlängern. Siehe <i>Zeitplan auf Seite 23</i> .
	Stumpfe Klingen.	Alle Klingen ersetzen. Siehe <i>Austausch der Klingen auf Seite 38</i> .
	Zu hohes Gras im Verhältnis zur eingestellten Schnitthöhe.	Zunächst die Schnitthöhe erhöhen und dann wieder schrittweise absenken.
	Ansammlung von Gras um den Klingenteller oder die Motorwelle.	Sicherstellen, dass sich der Klingenteller frei und leicht dreht. Anderenfalls den Klingenteller abschrauben und Gras und Fremdkörper entfernen. Siehe <i>Das Chassis und den Klingenteller reinigen auf Seite 36</i> .
Das Gerät erkennt falsche Kollisionen, bewegt sich rückwärts und wendet, obwohl kein Hindernis vorhanden ist.	Terrain-Räder sind installiert, aber die Einstellung „Gelände-Kit“ ist nicht aktiviert. Eine spezielle Einstellung ist erforderlich, um das Verhalten mit zusätzlichem Gewicht auszugleichen.	Aktivieren Sie die Einstellung „Gelände-Kit“. Siehe <i>Gelände-Kit auf Seite 32</i> .

## 7.6 Unterbrechungen/Brüche im Schleifenkabel finden

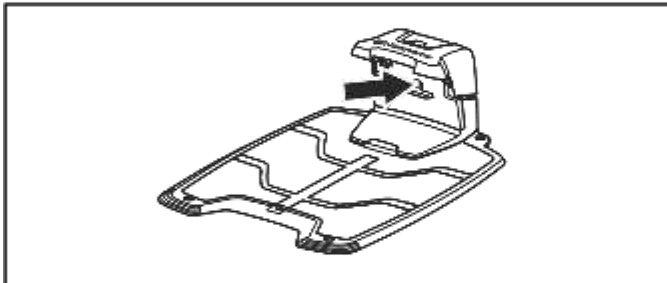
Brüche im Schleifenkabel rühren normalerweise von unbeabsichtigten Beschädigungen des Kabels, z. B. beim Graben mit einer Schaufel, her. In Gegenden, in denen es zu Bodenfrost kommt, können scharfe Steine, die sich im Untergrund bewegen, das Kabel beschädigen. Auch das starke Spannen des Kabels bei der Installation kann zu Brüchen führen.

Durch zu niedriges Rasenmähen nach der Installation kann die Kabelisolierung beschädigt werden. Schäden Originalverbinder minderwertiger Verbinder verwendet, kann die Verbindung fehlerhaft sein. Bitte zunächst alle bekannten Verlängerungen überprüfen, bevor die Fehlersuche fortgesetzt wird.

Ein Kabelbruch kann leichter gefunden werden, wenn man die Länge der Schleife in dem Bereich, in dem der Bruch vermutet wird, immer weiter halbiert, bis nur noch ein kleiner Kabelabschnitt übrig ist.

Die folgende Methode funktioniert nicht bei aktiviertem *ECO-Modus*. Stellen Sie sicher, dass der *ECO-Modus* deaktiviert ist. Siehe *ECO-Modus* auf Seite 30.

1. Prüfen Sie, ob die Anzeigelampe an der Ladestation blau blinkt. Dies zeigt eine Unterbrechung in der Begrenzungsschleife an. Siehe *Anzeigelampe an der Ladestation* auf Seite 45.



2. Prüfen Sie, ob Begrenzungskabelanschlüsse an der Ladestation korrekt vorgenommen wurden und nicht beschädigt sind. Prüfen Sie, ob die Anzeigelampe an der Ladestation noch immer blau blinkt.

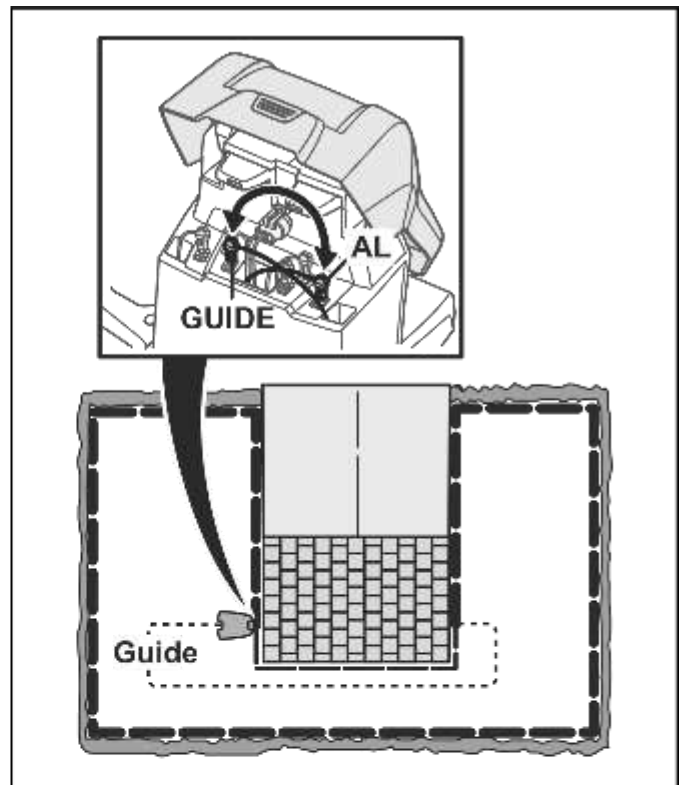
3. Verbinden Sie die Anschlüsse von Leitkabel und Begrenzungskabel mit der Ladestation.

Vertauschen Sie zunächst Anschluss AL und GUIDE.

Leuchtet die Anzeigelampe dauerhaft grün, befindet sich der Bruch irgendwo am Begrenzungskabel zwischen AL und der Stelle, an der das Leitkabel mit dem Begrenzungskabel verbunden ist (dicke schwarze Linie in der Zeichnung).

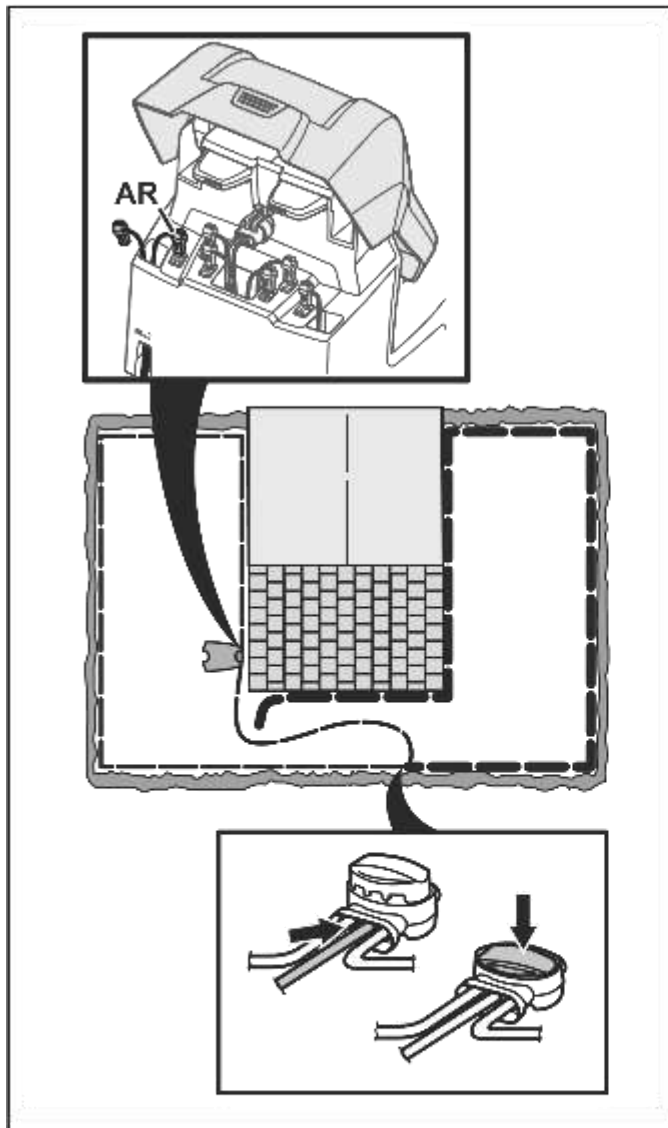
an der Isolierung können auch erst Wochen oder Monate später zu Unterbrechungen führen. Wählen Sie zur Vermeidung solcher Störungen in den ersten Wochen nach der Installation immer die größte Schnitthöhe, und reduzieren Sie danach alle zwei Wochen die Schnitthöhe um eine Stufe, bis die gewünschte Schnitthöhe erreicht ist.

Eine beschädigte Verbindung des Schleifenkabels kann in den ersten Wochen nach Einrichten der Verbindung ebenfalls zu Unterbrechungen führen. Wird der Verbinder nicht stark genug mit einer Zange zusammengedrückt, oder wird ein im Vergleich zum



Zur Behebung des Fehlers benötigen Sie Begrenzungskabel, Anschlussklemme(n) und Verbinder:

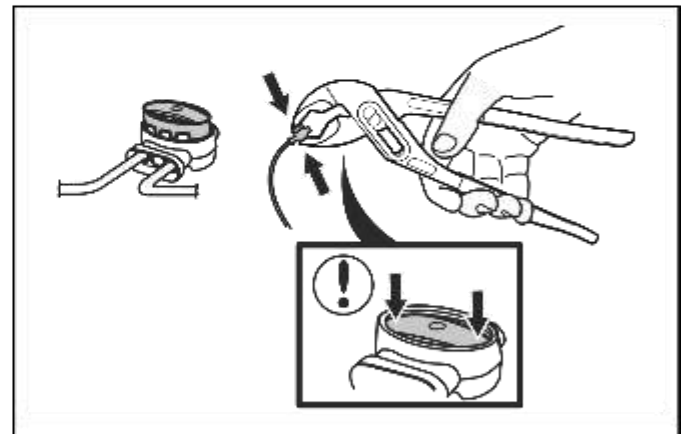
- a) Ist das vermutlich defekte Begrenzungskabel kurz, so ist es am einfachsten, das gesamte Begrenzungskabel zwischen AL und der Stelle auszutauschen, an der das Leitkabel mit dem Begrenzungskabel verbunden ist (dicke schwarze Linie).
- b) Wenn das vermutlich defekte Begrenzungskabel lang ist (dicke schwarze Linie), dann gehen Sie wie folgt vor: Bringen Sie AL und GUIDE zurück in die jeweilige Ausgangsposition. Trennen Sie anschließend AR. Schließen Sie ein neues Schleifenkabel an AR an. Schließen Sie das andere Ende des neuen Schleifenkabels in der Mitte des vermutlich defekten Kabelabschnitts an.

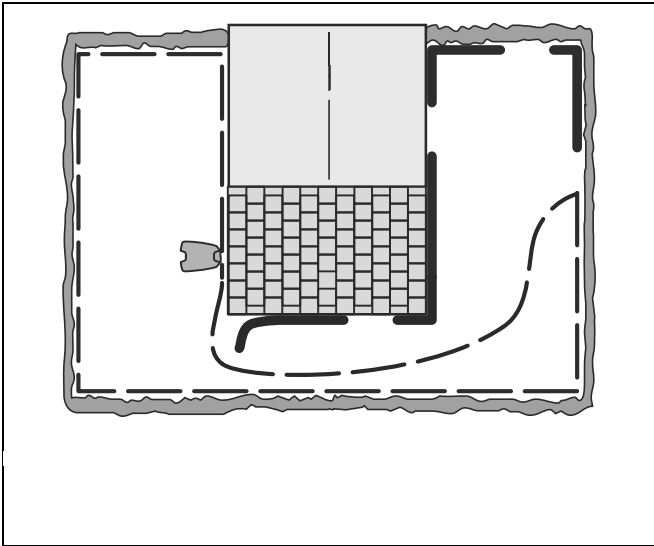


Leuchtet die Anzeigelampe jetzt grün, befindet sich der Bruch an einer Stelle zwischen dem ausgesteckten Ende und der Stelle, an der das neue Kabel angeschlossen wurde (dicke schwarze Linie unten). Verschieben Sie in diesem Fall das neue Kabel näher in Richtung ausgestecktes Ende (ungefähr in der Mitte des Bereichs, in dem der Bruch vermutet wird), und prüfen Sie erneut, ob die Anzeigelampe grün leuchtet.

Fahren Sie fort, bis nur noch ein kurzes Teilstück den Unterschied zwischen einer dauerhaft grün leuchtenden und einer blau blinkenden Anzeigelampe ausmacht. Befolgen Sie dann die Anweisungen in Schritt 5 unten.

4. Wenn die Anzeigelampe in Schritt 3 oben weiterhin blau blinkt: Bringen Sie AL und GUIDE zurück in die jeweilige Ausgangsposition. Tauschen Sie dann AR und GUIDE aus. Leuchtet die Anzeigelampe jetzt mit grünem Dauerlicht, trennen Sie AL und schließen ein neues Begrenzungskabel an AL an. Schließen Sie das andere Ende des neuen Kabels in der Mitte des vermutlich defekten Kabelabschnitts an. Befolgen Sie das gleiche Verfahren wie unter 3a) und 3b) oben.
5. Sobald der Bruch aufgespürt wurde, muss der beschädigte Abschnitt durch ein neues Kabel ersetzt werden. Verwenden Sie stets Originalverbinder.







## 8 Transport, Lagerung und Entsorgung

### 8.1 Transport

Die mitgelieferten Lithium-Ionen-Akkus entsprechen den Anforderungen des Gefahrgutrechts.

- Beachten Sie sämtliche geltende nationale Vorschriften.
- Beachten Sie für den gewerblichen Transport, darunter durch Dritte oder Speditionen, die gesonderten Anforderungen auf Verpackung und Etiketten.

### 8.2 Lagerung

- Laden Sie das Gerät vollständig auf. Siehe *So laden Sie den Akku auf Seite 34*.
- Schalten Sie das Gerät aus. Siehe *Das Gerät AUSSCHALTEN auf Seite 34*.
- Reinigen Sie das Gerät. Siehe *Reinigen des Geräts auf Seite 36*.
- Bewahren Sie das Gerät an einem trockenen, frostfreien Platz auf.
- Bewahren Sie das Gerät mit allen Rädern auf ebenem Untergrund stehend auf, oder verwenden Sie eine Wandhalterung.
- Wenn Sie die Ladestation in Innenräumen aufbewahren, trennen und entfernen Sie das Netzteil und alle Anschlussklemmen von der Ladestation. Stecken Sie das Ende jeder Kabel-Anschlussklemme in einen Schutzbehälter.

**Hinweis:** Wenn Sie die Ladestation im Freien aufbewahren, trennen Sie nicht das Netzteil und die Anschlussklemmen.

- Kontaktieren Sie den Husqvarna Vertriebsmitarbeiter, wenn Sie erfahren möchten, welches Zubehör es für Ihr Gerät gibt.

### 8.3 Entsorgung

- Befolgen Sie die örtlichen Recyclinganforderungen und geltenden Vorschriften.
- Informationen zum Entfernen der Batterie finden Sie unter *So entfernen Sie den Akku auf Seite 50*.

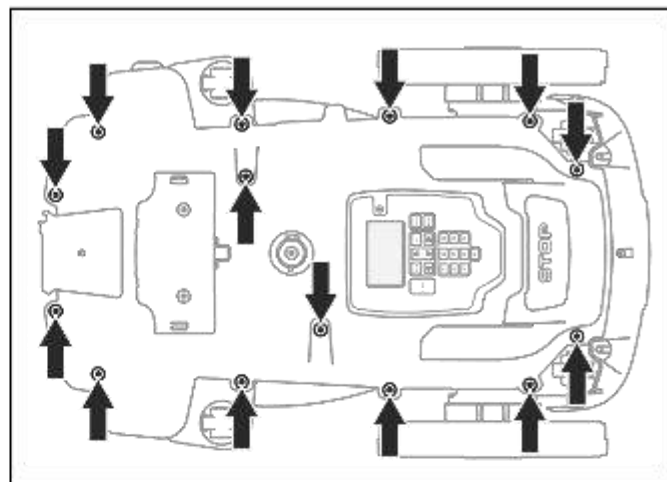
#### 8.3.1 So entfernen Sie den Akku



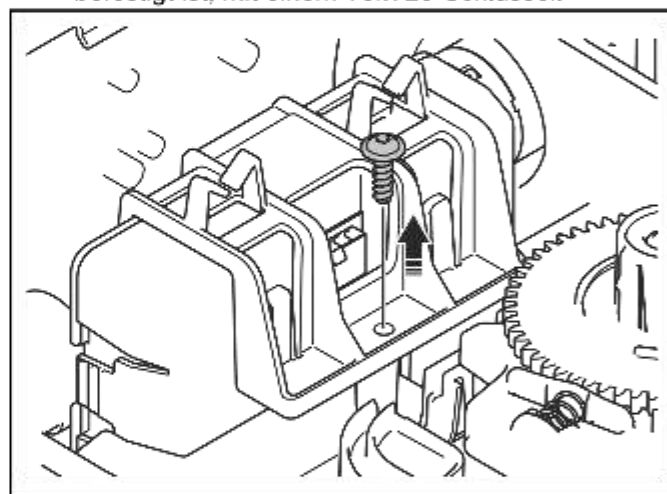
**ACHTUNG:** Entfernen Sie den Akku nur, wenn Sie das Gerät entsorgen. Wenn Sie das Gewährleistungssiegel entfernen, erlischt die Husqvarna-Gewährleistung.

1. Entfernen Sie die obere Abdeckung und das Gehäuse des Geräts. Befolgen Sie die Schritte 1-7 in *Das Chassis und den Klingenteller reinigen auf Seite 36*.

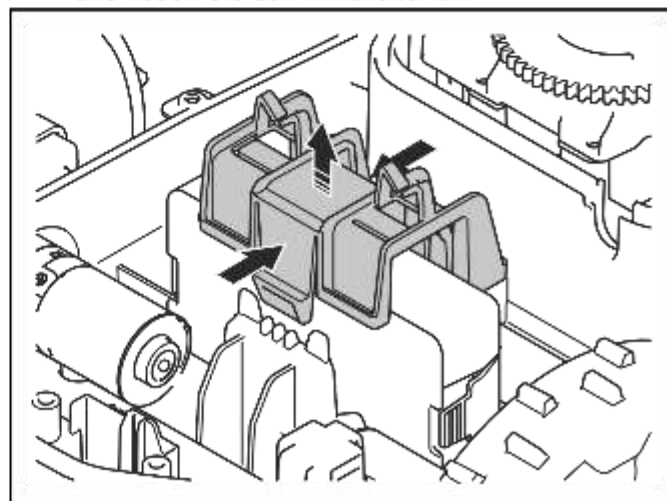
2. Entfernen Sie die 14 Schrauben mit einem Torx 20-Schlüssel.



3. Heben Sie das Oberteil des Chassis an der Hinterkante an.
4. Trennen Sie das Kabel von der Hauptleiterplatte.
5. Entfernen Sie das Oberteil des Chassis.
6. Entfernen Sie die Schraube, mit denen der Akku befestigt ist, mit einem Torx 20-Schlüssel.



7. Drücken Sie auf die Klemmen, um sie zu lösen, und heben Sie den Akkuhalter an.



8. Trennen Sie das Akkukabel von der Hauptleiterplatte.

## 9 Technische Angaben

### 9.1 Technische Daten

Abmessungen	Automower® 305	Automower® 310 Mark II	Automower® 315 Mark II
Länge, cm/Zoll	57/22,4	57/22,4	57/22,4
Breite, cm/Zoll	43/16,9	43/16,9	43/16,9
Höhe, cm/Zoll	25/9,8	25/9,8	25/9,8
Gewicht, kg/lb	9,4/21	9,4/21	9,4/21
Elektrisches System	Automower® 305	Automower® 310 Mark II	Automower® 315 Mark II
Akku, Lithium-Ionen 18,5 V/2,0 Ah Art.-Nr.	590 21 42-07, 590 21 42-08, 590 21 42-09, 590 21 42-11	590 21 42-07, 590 21 42-08, 590 21 42-09, 590 21 42-11	590 21 42-07, 590 21 42-08, 590 21 42-09, 590 21 42-11
Akku, Lithium-Ionen 18 V/2,0 Ah Art.-Nr.	590 21 42-02, 590 21 42-04, 590 21 42-06, 590 21 42-10	590 21 42-02, 590 21 42-04, 590 21 42-06, 590 21 42-10	590 21 42-02, 590 21 42-04, 590 21 42-06, 590 21 42-10
Akku, Lithium-Ionen 18,25 V/2,0 Ah Art.-Nr.	590 21 42-03	590 21 42-03	590 21 42-03
Netzteil (28 V DC), V AC	100-240	100-240	100-240
Länge des Niederspannungskabels, m/ft	5/16,4	10/32,8	10/32,8
Mittlerer Energieverbrauch bei maximalem Einsatz	5 kWh/Monat bei einem Arbeitsbereich von 600m <sup>2</sup> /0,15Acre	8 kWh/Monat bei einem Arbeitsbereich von 1000m <sup>2</sup> /0,25Acre	10 kWh/Monat bei einem Arbeitsbereich von 1500m <sup>2</sup> /0,37Acre
Ladestrom, A DC	1,3	1,3	1,3
Art des Netzteils <sup>7</sup>	ADP-40KR XX, ADP 28FW XX, FW7313/28/D/XX/Y/1.3/PI, FW7313/28/D/XX/Y/1.3	ADP-40KR XX, ADP 28FW XX, FW7313/28/D/XX/Y/1.3/PI, FW7313/28/D/XX/Y/1.3	ADP-40KR XX, ADP 28FW XX, FW7313/28/D/XX/Y/1.3/PI, FW7313/28/D/XX/Y/1.3
Durchschnittliche Mähzeit, min	60	60	60
Durchschnittliche Ladezeit, min	60	60	60

<sup>7</sup> XX, YY können beliebige alphanumerische Zeichen oder leer sein, nur für Marketingzwecke, keine technischen Unterschiede.

<b>Begrenzungskabelantenne</b>	<b>Automower® 305</b>	<b>Automower® 310 Mark II</b>	<b>Automower® 315 Mark II</b>
Betriebsfrequenzband, Hz	100–80000	100–80000	100–80000
Maximales Magnetfeld, dBuA/m <sup>8</sup>	82	82	82
Maximale Funkfrequenz-Versorgung, mW/bei 60 m <sup>9</sup>	< 25	< 25	< 25
<b>Geräuschpegel</b> <sup>10</sup>	<b>Automower® 305</b>	<b>Automower® 310 Mark II</b>	<b>Automower® 315 Mark II</b>
(Wahrgenommener) Geräuschpegel, dB(A)	59	59	60
Gemessener Schalleistungspegel, dB (A)	58	58	60
Geräuschemission-Unsicherheiten, KWA dB (A)	1	1	2
Schalldruck-Geräuschpegel am Ohr des Anwenders, dB (A) <sup>11</sup>	50	50	52
<b>Mähen</b>	<b>Automower® 305</b>	<b>Automower® 310 Mark II</b>	<b>Automower® 315 Mark II</b>
Schneidsystem	3 rotierende Klingen	3 rotierende Klingen	3 rotierende Klingen
Drehzahl Schneidmotor, U/min	2200	2200	2300
Stromverbrauch beim Schneiden, W +/- 20 %	20	20	20
Schnitthöhe, cm/Zoll	2-5/0,8-2,0	2-5/0,8-2,0	2-5/0,8-2,0
Schnittbreite, cm/Zoll	22/8,7	22/8,7	22/8,7
Engste mögliche Passage, cm/Zoll	60/24	60/24	60/24
Maximaler Winkel für Arbeitsbereich, %	40	40	40
Maximale Hangneigung für Begrenzungskabel in %	15	15	15
Maximale Länge des Begrenzungskabels, m/ft	800/2600	800/2600	800/2600
Maximale Länge der Leitkabelschleife, m/ft <sup>12</sup>	400/1300	400/1300	400/1300
Maximaler Abstand zum Begrenzungskabel, m/ft	35/115	35/115	35/115
Bereichskapazität, m <sup>2</sup> /Acre, +/- 20 %	600/0,15	1000/0,25	1500/0,37

<sup>8</sup> Gemessen gemäß EN 303 447.

<sup>9</sup> Maximale Ausgangsleistung zu den Antennen im Betriebsfrequenzbereich.

<sup>10</sup> Bestimmt gemäß Richtlinie 2006/42/EG und Norm EN 50636-2-107. Mit Ausnahme des Geräuschpegels, der gemäß ISO 11094:1991 gemessen wird.

<sup>11</sup> Unsicherheiten bei Schalldruck  $K_{pA}$ , 2–4 dB (A)

<sup>12</sup> Die Leitkabelschleife ist die Schleife, die vom Leitkabel und dem Teil des Begrenzungskabels von der Verbindung mit dem Leitkabel zum rechten Anschluss in der Ladestation gebildet wird.

1462 - 008 - 20.02.2023

Technische Angaben 3

IP-Code	Automower® 305	Automower® 310 Mark II	Automower® 315 Mark II
Mähroboter	IPX5	IPX5	IPX5
Ladestation	IPX1	IPX1	IPX1
Netzteil	IP44	IP44	IP44

Leistungsklasse	
Bluetooth®-Ausgangsleistung	8 dBm

Husqvarna AB übernimmt keine Garantie für die vollständige Kompatibilität zwischen dem Gerät und anderen kabellosen Systemen wie Fernbedienungen, Sendern, im Boden verlegten elektrischen Umzäunungen von Viehweiden o. Ä.

## 9.2 Eingetragene Marken

Die *Bluetooth*®-Wortmarke und die Logos sind eingetragene Marken von Bluetooth SIG, inc. und die Verwendung dieser Marken durch Husqvarna erfolgt unter Lizenz.

## 10.1 Garantiebedingungen

Die Garantie von Husqvarna® gewährleistet die Funktionsfähigkeit dieses Geräts für einen Zeitraum von 2 Jahren ab dem Kaufdatum. Die Garantie deckt gravierende Material- und Herstellungsfehler ab. In der Garantiezeit wird das Gerät kostenlos ersetzt bzw. repariert, wenn folgende Bedingungen erfüllt sind:

- Das Gerät und die Ladestation dürfen nur in Übereinstimmung mit den Anweisungen in dieser Bedienungsanleitung verwendet werden. Diese Herstellergarantie hat keine Auswirkungen auf die Gewährleistungsansprüche gegenüber dem Händler/Einzelhändler.
- Es darf vom Benutzer bzw. durch nicht berechnigte Dritte kein Versuch unternommen werden, das Gerät zu reparieren.

Nicht von der Garantie abgedeckt sind beispielsweise folgende Schäden:

- Schäden, die durch eingedrungenes Wasser bei Verwendung eines Hochdruckreinigers oder durch das Eintauchen in Wasser verursacht werden, z. B. wenn sich aufgrund starker Regenfälle Wasseransammlungen bilden.
- Schäden durch Blitzschlag.
- Schäden durch nicht ordnungsgemäße Lagerung des Akkus oder durch falschen Umgang mit dem Akku.
- Schäden aufgrund der Nichtverwendung eines Originalakkus von Husqvarna.
- Schäden, die durch die Verwendung von Nicht-Originalersatzteilen und Zubehör von Husqvarna, wie Klingen und Installationsmaterial, entstanden sind.
- Schäden am Schleifenkabel.
- Schäden durch nicht-autorisierte Änderungen oder Eingriffe in das Gerät oder Netzteil.

Die Klingen und Räder sind Verschleißteile und fallen nicht unter den Geltungsbereich dieser Garantie.

Sollten Sie eine Störung Ihres Husqvarna-Geräts feststellen, setzen Sie sich bitte mit dem Husqvarna-Kundenservice in Verbindung. Bitte halten Sie die Quittung und die Seriennummer des Geräts bereit, wenn Sie mit dem Husqvarna-Kundenservice Kontakt aufnehmen.



**Husqvarna**<sup>®</sup>

AUTOMOWER<sup>®</sup> ist eine Marke von Husqvarna AB.  
Copyright<sup>®</sup> 2023 HUSQVARNA. Alle Rechte vorbehalten.

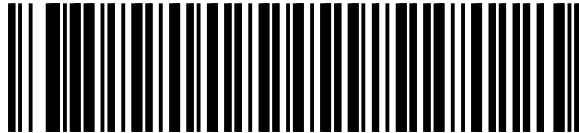
[www.husqvarna.com](http://www.husqvarna.com)

---

Originalanweisungen



1143080-51



2023-03-13