

STIHL GHE 150 GHE 250, GHE 250 S, GHE 260, GHE 260 S

STIHL



DE Gebrauchsanleitung
EN Instruction manual
FR Manuel d'utilisation
NL Gebruiksaanwijzing
IT Istruzioni per l'uso
ES Manual de instrucciones
PT Manual de utilização
NO Bruksanvisning
SV Bruksanvisning
FI Käyttöopas
DA Betjeningsvejledning
PL Instrukcja obsługi
SL Navodila za uporabo
SK Návod na obsluhu
HU Használati útmutató
SR Uputstvo za upotrebu
HR Upute za uporabu
CS Návod k použití
LV Lietošanas pamācība

LT Naudojimo instrukcija
RO Instrucțiuni de utilizare
EL Οδηγίες Χρήσης
RU Инструкция по эксплуатации
BG Инструкция за експлоатация
UK Посібник з експлуатації
ET Kasutusjuhend
KK Пайдаланушынын нускаулығы

GHE 150.0

GHE 250.0

GHE 250.0 S

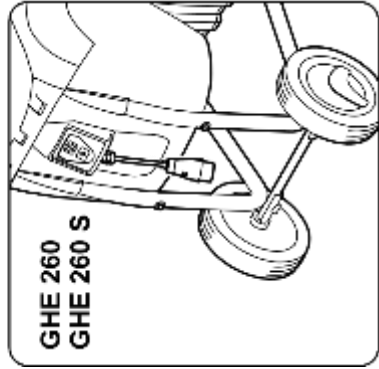
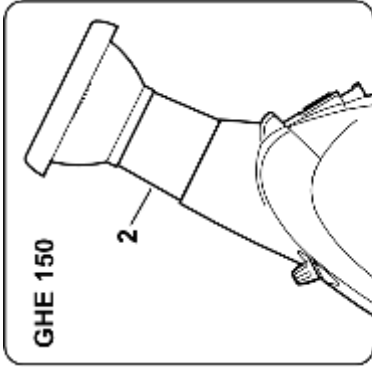
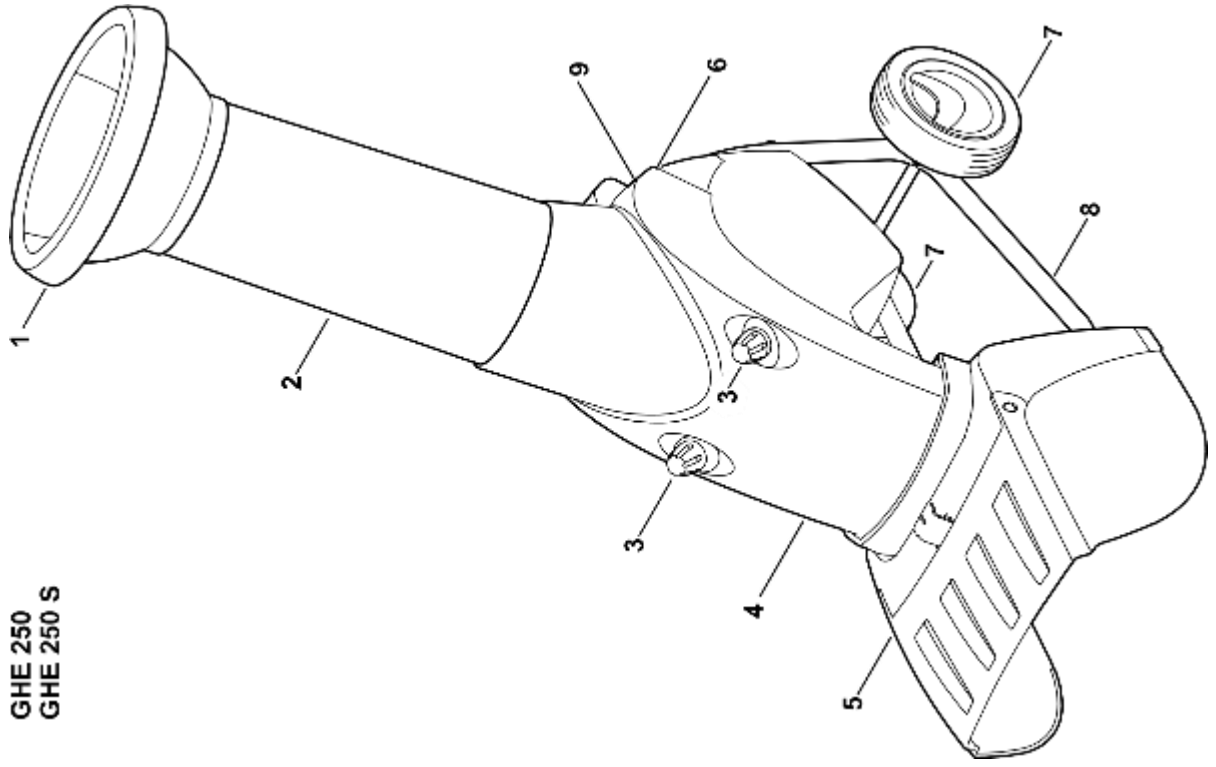
GHE 260.0

GHE 260.0 S

D **INT 1**

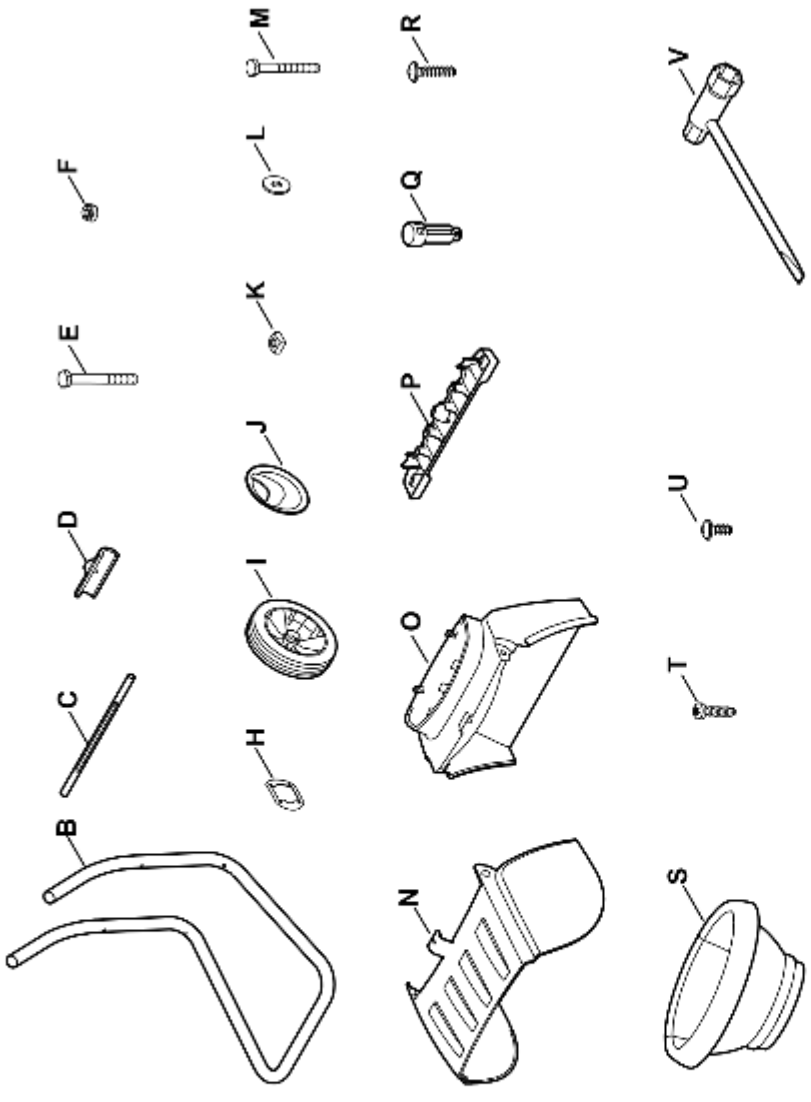
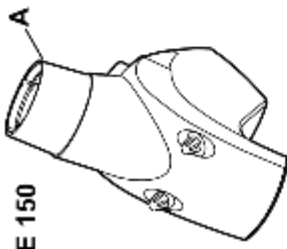


GHE 250
GHE 250 S



2

GHE 150

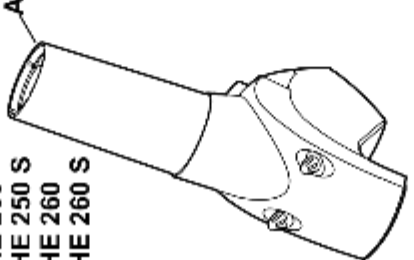


GHE 250

GHE 250 S

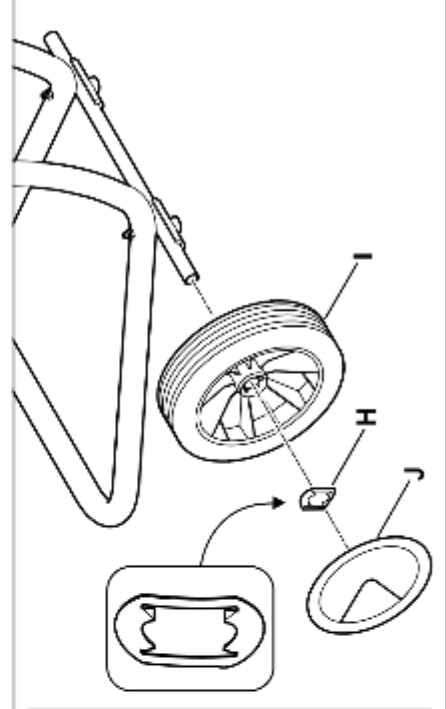
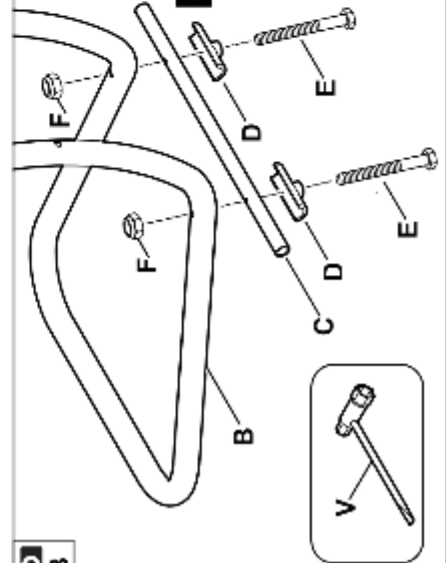
GHE 260

GHE 260 S



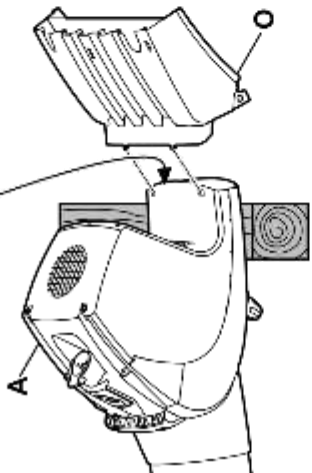
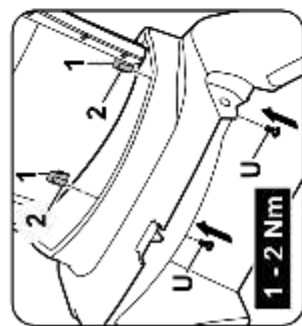
3

4 - 6 Nm

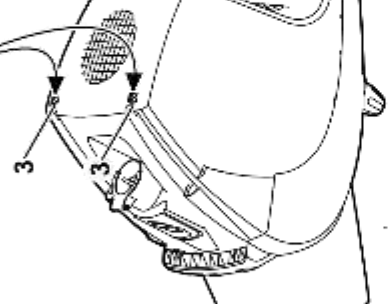
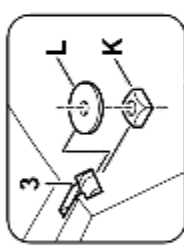


4

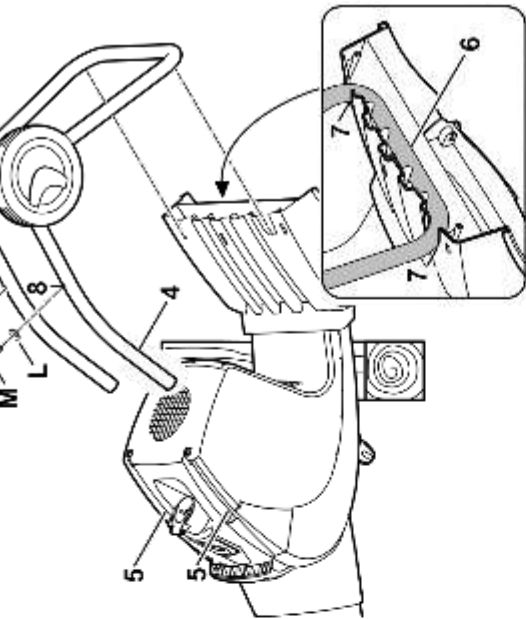
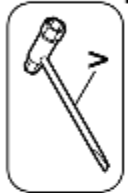
1



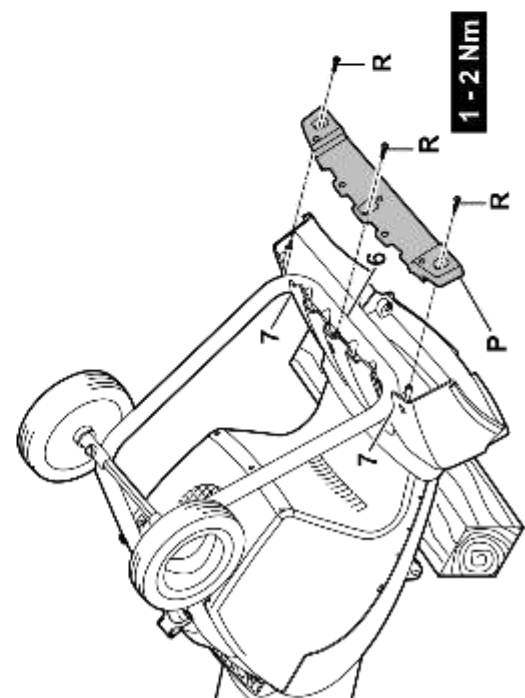
2



4 - 6 Nm

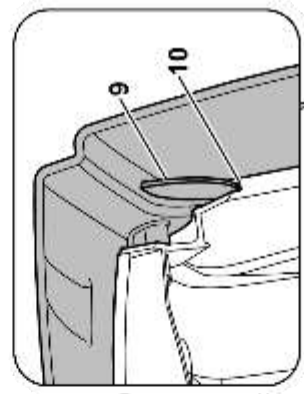
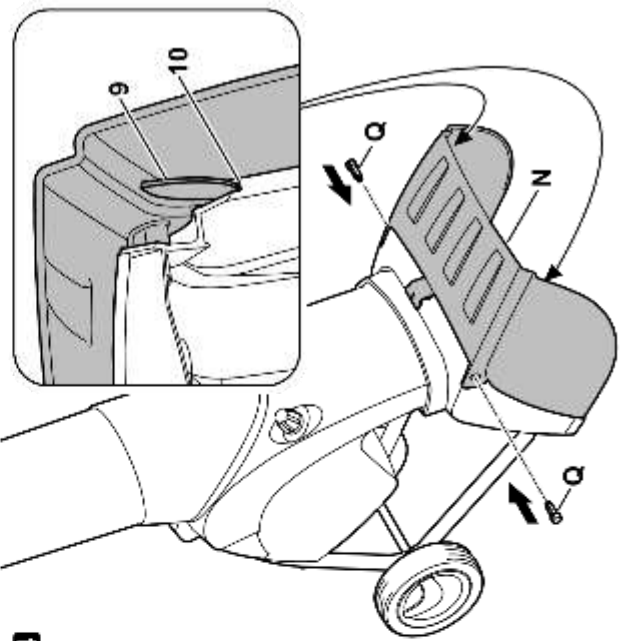


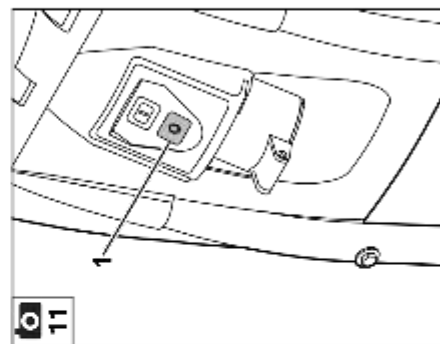
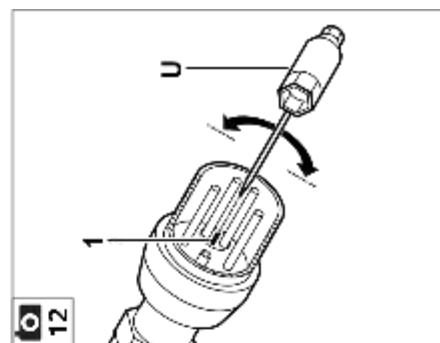
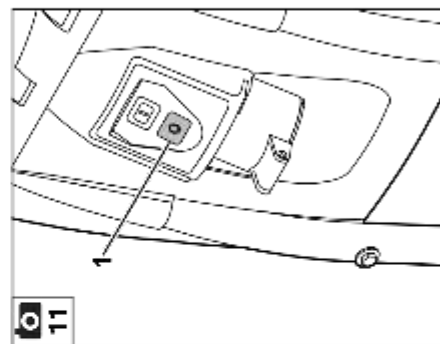
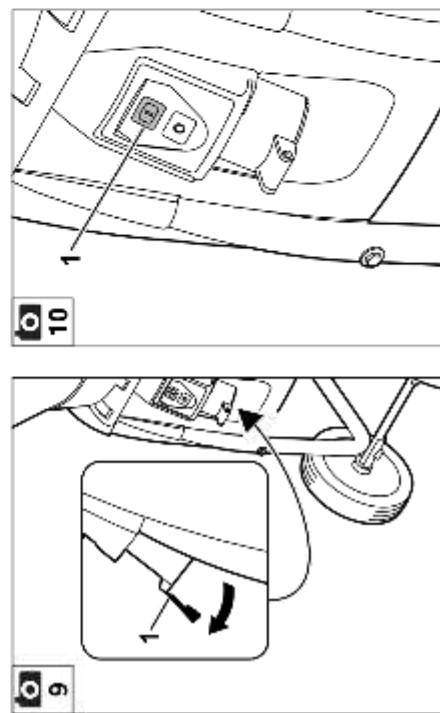
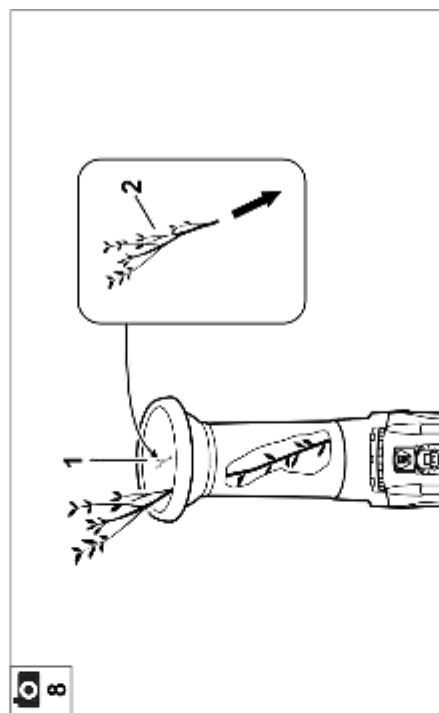
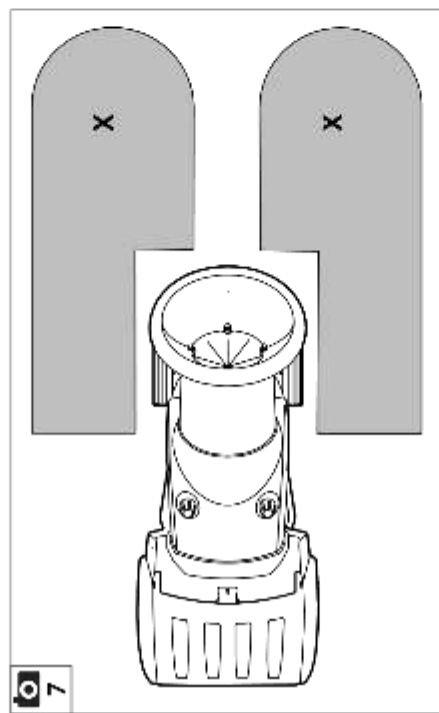
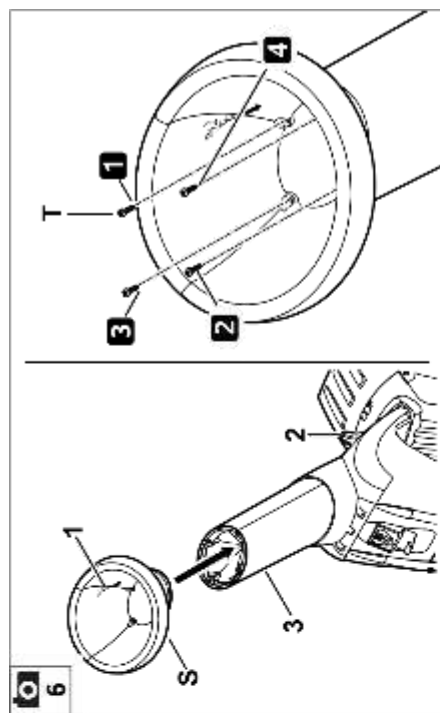
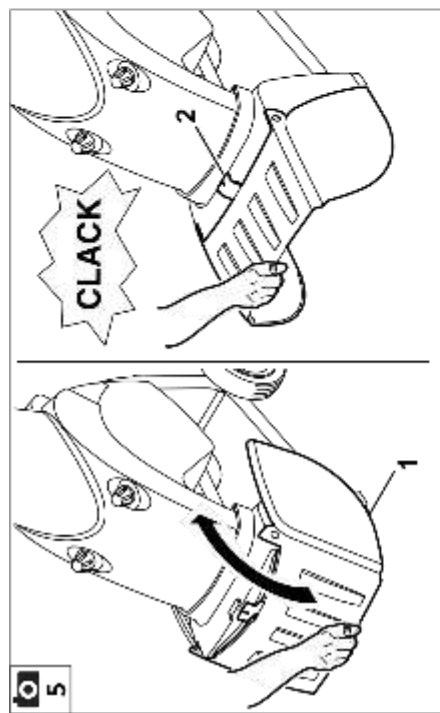
3



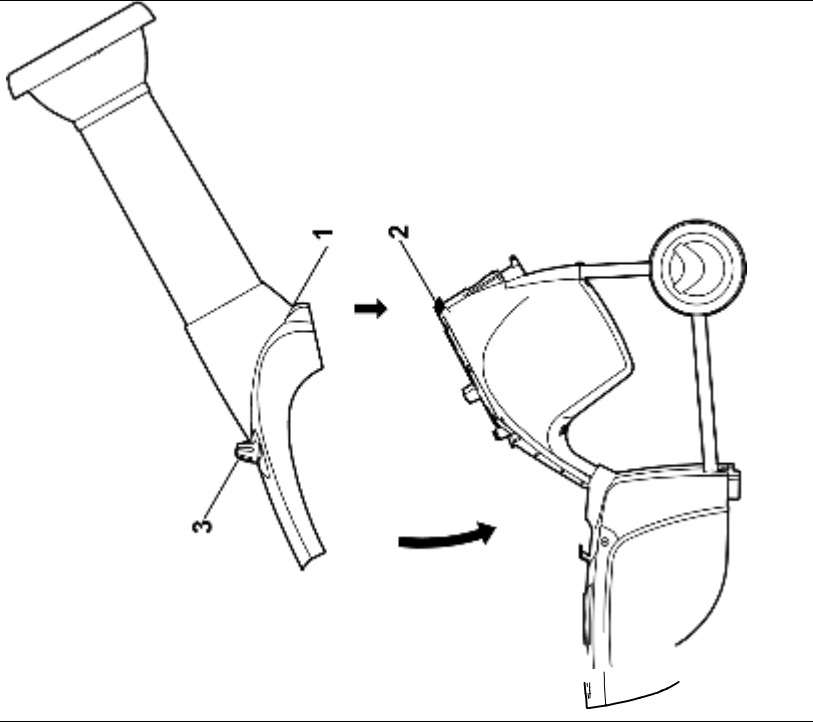
1 - 2 Nm

4



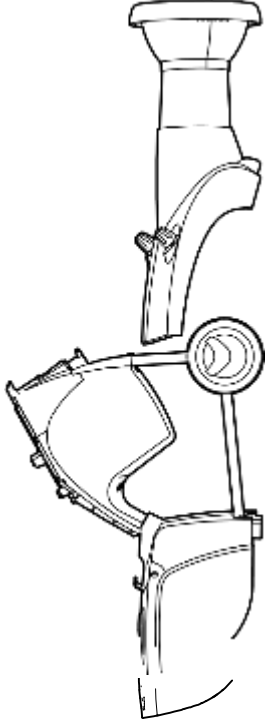


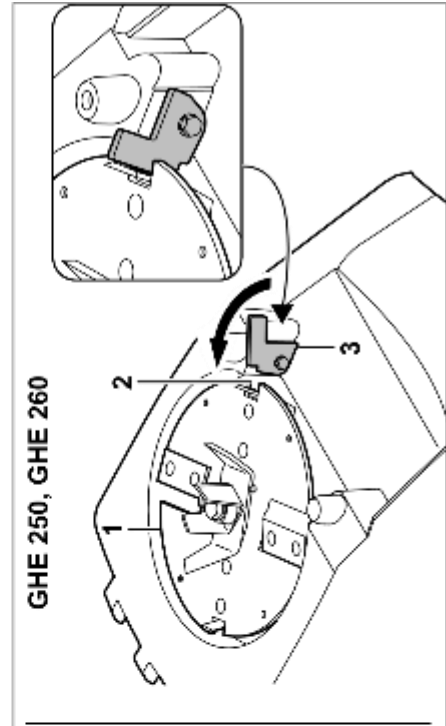
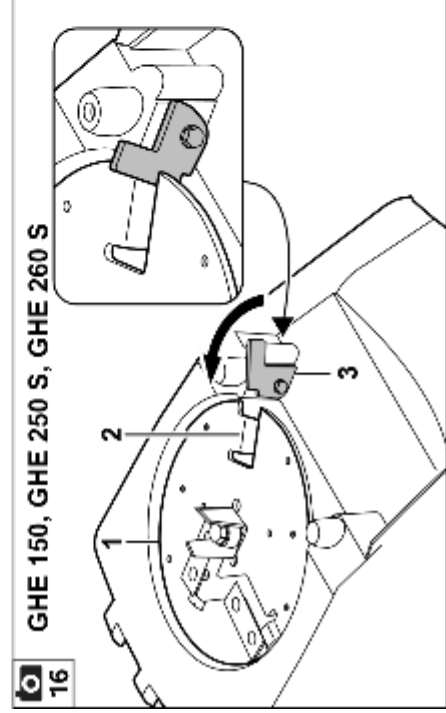
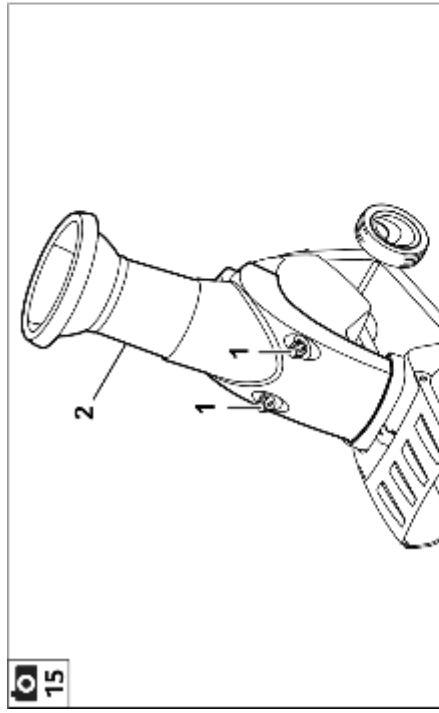
14



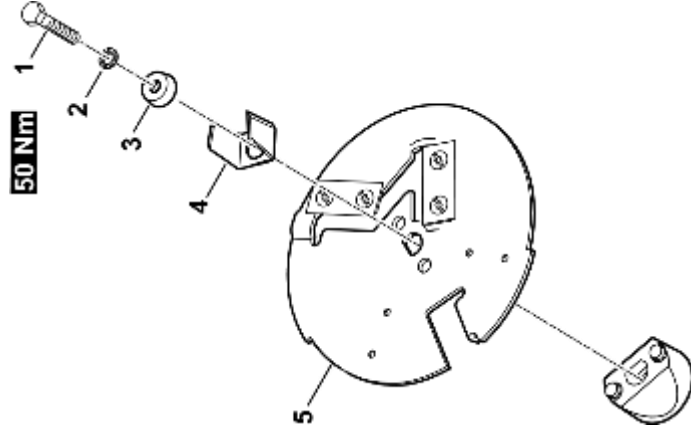
13

✓ O.K.

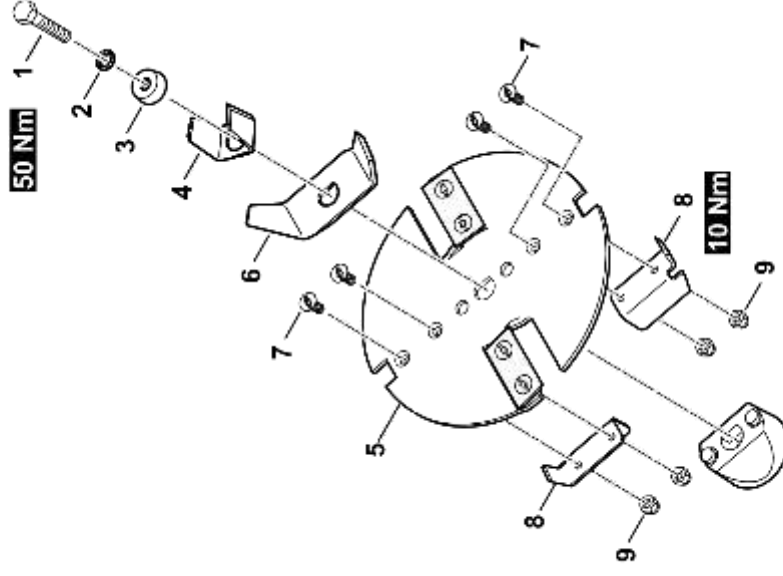




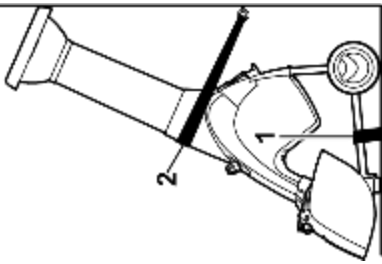
GHE 150, GHE 250 S, GHE 260 S



GHE 250, GHE 260



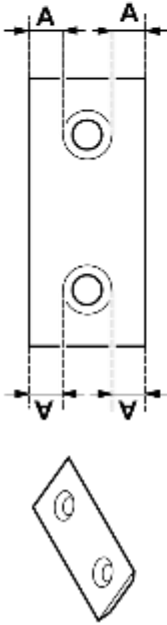
22



18

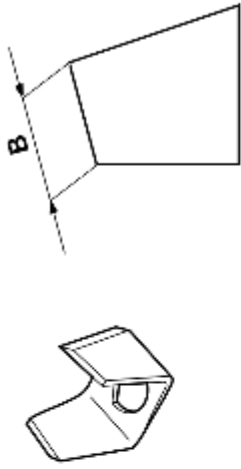
1

A = 6 mm



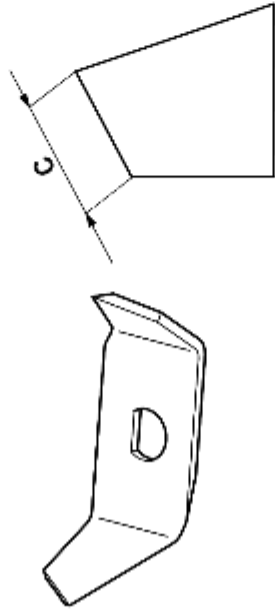
2

B = 15 mm



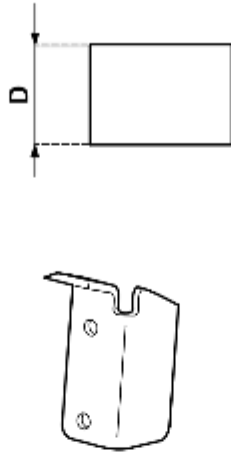
3

C = 19 mm



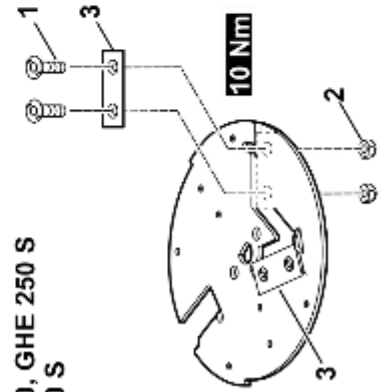
4

D = 13 mm

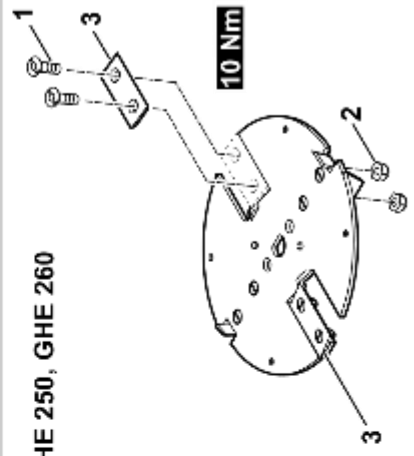


19

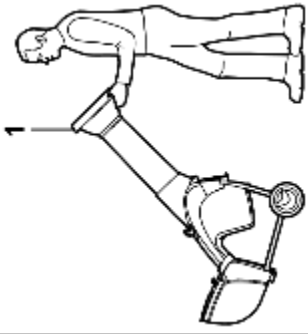
GHE 150, GHE 250 S
GHE 260 S



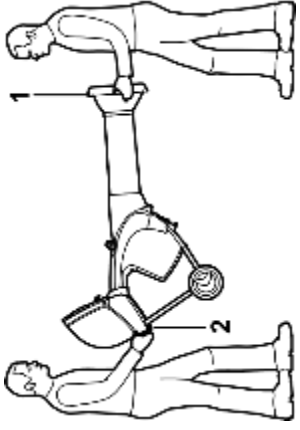
GHE 250, GHE 260



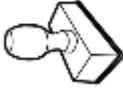
 20



 21




0,0 2,0




0,0 2,0

0,0 2,0




0,0 2,0

0,0 2,0




0,0 2,0

0,0 2,0




0,0 2,0

0,0 2,0



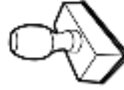
0,0 2,0

0,0 2,0



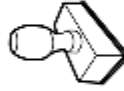
0,0 2,0

0,0 2,0



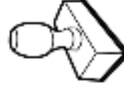
0,0 2,0

0,0 2,0



0,0 2,0

0,0 2,0



0,0 2,0

Liebe Kundin, lieber Kunde,

es freut uns, dass Sie sich für STIHL entschieden haben. Wir entwickeln und fertigen unsere Produkte in Spitzenqualität entsprechend der Bedürfnisse unserer Kunden. So entstehen Produkte mit hoher Zuverlässigkeit auch bei extremer Beanspruchung.

STIHL steht auch für Spitzenqualität beim Service. Unser Fachhandel gewährleistet kompetente Beratung und Einweisung sowie eine umfassende technische Betreuung.

Wir danken Ihnen für Ihr Vertrauen und wünschen Ihnen viel Freude mit Ihrem STIHL Produkt.



Dr. Nikolas Stihl

**WICHTIG! VOR GEBRAUCH LESEN
UND AUFBEWAHREN.**

1. Inhaltsverzeichnis

Zu dieser Gebrauchsanleitung	12	
Allgemein	12	
Anleitung zum Lesen der Gebrauchsanleitung	12	
Ländervarianten	13	
Gerätebeschreibung	13	
Zu Ihrer Sicherheit	13	
Allgemein	13	
Warnung – Gefahren durch elektrischen Strom	14	
Bekleidung und Ausrüstung	15	
Transport des Geräts	15	
Vor der Arbeit	15	
Während der Arbeit	16	
Wartung und Reparaturen	18	
Lagerung bei längeren Betriebspausen	19	
Entsorgung	19	
Symbolbeschreibung	19	
Lieferumfang	19	
Gerät betriebsbereit machen	20	
Radachse und Räder montieren	20	
Fahwerk und Auswurfschacht montieren	20	
Auswurfklappe öffnen und schließen	20	
Trichteroberteil montieren	21	
Hinweise zum Arbeiten	21	
Welches Material kann verarbeitet werden?	21	
Welches Material kann nicht verarbeitet werden?	21	
Maximaler Astdurchmesser	21	
Arbeitsbereich des Bedieners	21	
Richtige Belastung des Geräts	21	
Überlastschutz	21	
Wenn die Schneideinheit des Garten-Häckslers blockiert	22	
Befüllung des Garten-Häckslers	22	
Sicherheitseinrichtungen	22	
Elektromotor-Wiederanlaufsperr	22	
Sicherheitsverriegelung	22	
Elektromotor-Auslaufbremse	22	
Schutzabdeckungen	22	
Gerät in Betrieb nehmen	23	
Garten-Häcksler elektrisch anschließen	23	
Netzleitung anstecken	23	
Garten-Häcksler einschalten	23	
Garten-Häcksler ausschalten	23	
Drehrichtung der Messerscheiben prüfen	24	
Drehrichtung der Messerscheiben ändern	24	
Häckseln	24	
Wartung	24	
Gerät reinigen	24	
Einfüllrichter montieren	25	
Einfüllrichter demontieren	25	
Messerscheibe fixieren	25	
Messersatz demontieren	25	
Messersatz montieren	25	
Messer warten	25	
Messer wenden	26	
Elektromotor und Räder	26	
Aufbewahrung und Winterpause	26	
Transport	27	
Garten-Häcksler ziehen oder schieben	27	
Garten-Häcksler anheben oder tragen	27	
Garten-Häcksler auf einer Ladefläche transportieren	27	

Verschleiß minimieren und Schäden vermeiden	27
Übliche Ersatzteile	28
Umweltschutz	28
Konformitätserklärung	28
EU-Konformitätserklärung Garten- Häcksler STIHL GHE 150.0, GHE 250.0, GHE 250.0 S, GHE 260.0, GHE 260.0 S	28
Anschrift STIHL Hauptverwaltung	29
Anschriften STIHL Vertriebsgesellschaften	29
Anschriften STIHL Importeure	29
Technische Daten	29
REACH	30
Fehlersuche	30
Serviceplan	31
Übergabebestätigung	31
Servicebestätigung	31

2. Zu dieser Gebrauchsanleitung

2.1 Allgemein

Diese Gebrauchsanleitung ist eine **Originalbetriebsanleitung** des Herstellers im Sinne der EG-Richtlinie 2006/42/EG.

STIHL arbeitet ständig an der Weiterentwicklung seiner Produktpalette; Änderungen des Lieferumfanges in Form, Technik und Ausstattung müssen wir uns deshalb vorbehalten.
Aus den Angaben und Abbildungen dieses Heftes können aus diesem Grund keine Ansprüche abgeleitet werden.

In dieser Gebrauchsanleitung sind eventuell Modelle beschrieben, welche nicht in jedem Land verfügbar sind.
Diese Gebrauchsanleitung ist urheberrechtlich geschützt. Alle Rechte bleiben vorbehalten, besonders das Recht der Vervielfältigung, Übersetzung und der Verarbeitung mit elektronischen Systemen.

2.2 Anleitung zum Lesen der Gebrauchsanleitung

Bilder und Texte beschreiben bestimmte Handhabungsschritte.

Sämtliche Bildsymbole, die auf dem Gerät angebracht sind, werden in dieser Gebrauchsanleitung erklärt.

Blickrichtung:

Blickrichtung bei Verwendung **links** und **rechts** in der Gebrauchsanleitung:
Der Benutzer steht hinter dem Gerät (Arbeitsposition).

Kapitelverweis:

Auf entsprechende Kapitel und Unterkapitel für weitere Erklärungen wird mit einem Pfeil verwiesen. Das folgende Beispiel zeigt einen Verweis auf ein Kapitel: (⇒ 3.)

Kennzeichnung von Textabschnitten:

Die beschriebenen Anweisungen können wie in den folgenden Beispielen gekennzeichnet sein.
Handhabungsschritte, die das Eingreifen des Benutzers erfordern:

- Schraube (1) mit einem Schraubenzieher lösen, Hebel (2) betätigen ...

Generelle Aufzählungen:

– Einsatz des Produkts bei Sport- oder Wettbewerbsveranstaltungen

Texte mit zusätzlicher Bedeutung:

Textabschnitte mit zusätzlicher Bedeutung werden mit einem der nachfolgend beschriebenen Symbole gekennzeichnet, um diese in der Gebrauchsanleitung zusätzlich hervorzuheben.



Gefahr!

Unfall- und schwere Verletzungsgefahr für Personen.
Ein bestimmtes Verhalten ist notwendig oder zu unterlassen.



Warnung!

Verletzungsgefahr für Personen.
Ein bestimmtes Verhalten verhindert mögliche oder wahrscheinliche Verletzungen.



Vorsicht!

Leichte Verletzungen bzw. Sachschäden können durch ein bestimmtes Verhalten verhindert werden.



Hinweis

Information für eine bessere Nutzung des Gerätes und um mögliche Fehlbedienungen zu vermeiden.

Texte mit Bildbezug:

Abbildungen, die den Gebrauch des Geräts erklären, finden Sie ganz am Anfang der Gebrauchsanleitung.



1

Das Kamerasymbol dient zur Verknüpfung der Bilder auf den Bildseiten mit dem entsprechenden Textteil in der Gebrauchsanleitung.

2.3 Ländervarianten

STIHL liefert abhängig vom Auslieferungsland Geräte mit unterschiedlichen Steckern und Schaltern aus.

In den Abbildungen sind Geräte mit Eurosteckern dargestellt, der Netzanschluss von Geräten mit anderen Steckerausführungen erfolgt auf gleichartige Weise.

3. Gerätebeschreibung



- 1 Trichteroberteil
- 2 Trichterunterteil
- 3 Verschlusschrauben
- 4 Grundgerät
- 5 Auswurfschacht
- 6 Ein- / Ausschalter mit Netzanschluss
- 7 Räder
- 8 Radfuß
- 9 Leistungsschild mit Maschinenummer

4. Zu Ihrer Sicherheit

4.1 Allgemein



Bei der Arbeit mit dem Gerät sind diese Unfall-Verhütungsvorschriften unbedingt zu befolgen.



Vor der ersten Inbetriebnahme muss die gesamte Gebrauchsanleitung aufmerksam durchgelesen werden. Bewahren Sie die Gebrauchsanleitung für späteren Gebrauch sorgfältig auf.

Diese Vorsichtsmaßnahmen sind für Ihre Sicherheit unerlässlich, die Auflistung ist jedoch nicht abschließend. Benutzen Sie das Gerät stets mit Vernunft und Verantwortungsbewusstsein und denken Sie daran, dass der Benutzer für Unfälle mit anderen Personen oder deren Eigentum verantwortlich ist.

Verletzungsgefahr!

Benutzer ohne eine Unterweisung können die Gefahren des Gartenhäckslers nicht erkennen oder nicht einschätzen. Der Benutzer oder andere Personen können schwer verletzt oder getötet werden.

Machen Sie sich mit den Bedienteilen und dem Gebrauch des Geräts vertraut.

Das Gerät darf nur von Personen benutzt werden, die die Gebrauchsanleitung gelesen haben und die mit der Handhabung des Geräts vertraut sind. Vor der erstmaligen Inbetriebnahme muss sich der Benutzer um eine fachkundige und praktische Unterweisung bemühen. Dem Benutzer soll vom Verkäufer oder von einem anderen Fachkundigen erklärt werden, wie das Gerät sicher zu verwenden ist.

Bei dieser Unterweisung sollte dem Benutzer insbesondere bewusst gemacht werden, dass für die Arbeit mit dem Gerät äußerste Sorgfalt und Konzentration notwendig sind.

Auch wenn Sie dieses Gerät vorschriftsmäßig bedienen, bleiben immer Restrisiken bestehen.

! Lebensgefahr durch Erstickung!
Erstickungsgefahr für Kinder beim Spielen mit Verpackungsmaterial. Verpackungsmaterial unbedingt von Kindern fernhalten.

Das Gerät inklusive aller Anbauten darf nur an Personen weitergegeben bzw. verliehen werden, die mit diesem Modell und seiner Handhabung grundsätzlich vertraut sind. Die Gebrauchsanleitung ist Teil des Geräts und muss stets mitgegeben werden.

Sicherstellen, dass der Benutzer körperlich, sensorisch und geistig fähig ist, das Gerät zu bedienen und damit zu arbeiten. Falls der Benutzer körperlich, sensorisch oder geistig eingeschränkt dazu fähig ist, darf der Benutzer nur unter Aufsicht oder nach Anweisung durch eine verantwortliche Person damit arbeiten.

Sicherstellen, dass der Benutzer volljährig ist oder entsprechend nationaler Regelungen unter Aufsicht in einem Beruf ausgebildet wird.

Benutzen Sie das Gerät nur ausgeruht und bei guter körperlicher sowie geistiger Verfassung. Wenn Sie gesundheitlich beeinträchtigt sind, sollten Sie Ihren Arzt fragen, ob die Arbeit mit dem Gerät möglich ist. Nach der Einnahme von Alkohol, Drogen oder Medikamenten, die das Reaktionsvermögen beeinträchtigen, darf nicht mit dem Gerät gearbeitet werden.

Das Gerät ist für den privaten Gebrauch konzipiert.

DE

EN

FR

NL

IT

ES

PT

NO

SV

FI

DA

PL

SL

SK

HU

Achtung – Unfallgefahr!

! STIHL Garten-Häcksler sind zum Zerkleinern von Astmaterial und Pflanzenresten geeignet. Eine andere Verwendung ist nicht gestattet und kann gefährlich sein oder zu Schäden am Gerät führen. Der Garten-Häcksler darf nicht verwendet werden (unvollständige Aufzählung):

- für andere Materialien (z. B. Glas, Metall),
- für Arbeiten, die in dieser Gebrauchsanleitung nicht beschrieben sind.
- zur Herstellung von Lebensmitteln (z. B. Zerkleinern von Eis, Maischen).

Aus Sicherheitsgründen ist jede Veränderung am Gerät, ausgenommen der fachgerechte Anbau von Zubehör, welches von STIHL zugelassen ist, untersagt, außerdem führt dies zur Aufhebung des Garantieanspruchs. Auskunft über zugelassenes Zubehör erhalten Sie bei Ihrem STIHL Fachhändler.

Insbesondere ist jede Manipulation am Gerät untersagt, welche die Leistung oder die Drehzahl des Verbrennungsmotors bzw. des Elektromotors verändert.

Mit dem Gerät dürfen keine Gegenstände, Tiere oder Personen, insbesondere Kinder, transportiert werden.

Beim Einsatz in öffentlichen Anlagen, Parks, Sportstätten, an Straßen und in land- und forstwirtschaftlichen Betrieben ist besondere Vorsicht erforderlich.

Lassen Sie das Gerät nur los, wenn es auf einer ebenen Fläche steht und nicht von selbst davonrollen kann.

4.2 Warnung – Gefahren durch elektrischen Strom

! **Achtung!**
Stromschlaggefahr!

Besonders wichtig für die elektrische Sicherheit sind Netzkabel, Netzstecker,

Ein- / Ausschalter und Anschlussleitung. Beschädigte Kabel, Kupplungen und Stecker oder den Vorschriften nicht entsprechende Anschlussleitungen dürfen nicht verwendet werden, um sich nicht der Gefahr eines elektrischen Schlages auszusetzen.

Daher Anschlussleitung regelmäßig auf Anzeichen einer Beschädigung oder Alterung (Brüchigkeit) überprüfen.

Gerät nur mit abgewickelter Netzleitung in Betrieb nehmen.

Bei Verwendung einer Kabeltrommel muss diese vor Gebrauch immer vollständig abgewickelt werden.

Niemals ein beschädigtes Verlängerungskabel verwenden. Ersetzen Sie defekte Kabel durch neue und nehmen Sie keine Reparaturen an Verlängerungskabeln vor.

Wird die Netzleitung bzw. das Verlängerungskabel während des Betriebs beschädigt, Netzleitung bzw. Verlängerungskabel sofort von der Stromversorgung trennen. Niemals die beschädigte Netzleitung bzw. das beschädigte Verlängerungskabel berühren.

Das Gerät darf nicht benutzt werden, wenn Leitungen beschädigt oder abgenutzt sind. Insbesondere ist die Netzanschlussleitung auf Beschädigung und Alterung zu prüfen.

Wartungs- und Reparaturarbeiten an Netzleitungen dürfen nur von speziell ausgebildeten Fachleuten durchgeführt werden.

! **Stromschlaggefahr!**
Eine beschädigte Leitung nicht ans Stromnetz anschließen und eine beschädigte Leitung erst berühren, wenn sie vom Stromnetz getrennt ist.

Die Schneideinheiten (Messer) erst berühren, wenn das Gerät vom Netz getrennt ist.

Achten Sie immer darauf, dass die verwendeten Netzleitungen ausreichend abgesichert sind.



Arbeiten Sie nicht bei Regen und nicht in nasser Umgebung.

Ausschließlich feuchtigkeitsisolierte

Verlängerungskabel für den Außenbereich benutzen, die für die Verwendung mit dem Gerät geeignet sind (⇒ 10.1).

Anschlussleitung an Stecker und Steckbuchse trennen und nicht an den Anschlussleitungen ziehen.

Gerät nicht ungeschützt im Regen stehen lassen.

Wird das Gerät an ein Stromaggregat angeschlossen, ist darauf zu achten, dass es durch Stromschwankungen beschädigt werden kann.

Das Gerät nur an eine Stromversorgung anschließen, die durch eine Fehlerstrom-Schutzeinrichtung mit einem

Auslösestrom von höchstens 30 mA geschützt ist. Nähere Auskünfte gibt der Elektroinstallateur.

4.3 Bekleidung und Ausrüstung



Während der Arbeit ist immer festes Schuhwerk mit griffiger Sohle zu tragen. Arbeiten Sie niemals barfuß oder beispielsweise in Sandalen.



Während der Arbeit und insbesondere auch bei Wartungsarbeiten und beim Transport des Geräts stets Schutzhandschuhe aus Leder mit geschlossenem Bund tragen.



Während der Arbeit immer eine eng anliegende Schutzbrille tragen.



Geeignete Schutzbrillen sind auf mechanische Festigkeit nach Norm EN 166 oder nach nationalen Vorschriften geprüft und mit der entsprechenden Kennzeichnung im Handel erhältlich.



Während der Arbeit immer einen Gehörschutz tragen.



Ein geeigneter Gehörschutz ist nach Norm EN 352 oder nach nationalen Vorschriften geprüft und mit der entsprechenden Kennzeichnung im Handel erhältlich.

Tragen Sie beides während der gesamten Betriebsdauer.



Bei der Arbeit mit dem Gerät zweckmäßige und eng anliegende Kleidung tragen, d. h. Kombianzug, keinen Arbeitsmantel. Während der Arbeit mit

dem Gerät keinen Schal, keine Krawatte, keinen Schmuck, keine hängenden Bänder oder Kordeln und keine sonstigen abstehenden Kleidungsstücke tragen.

Während der gesamten Betriebsdauer und bei allen Arbeiten am Gerät müssen lange Haare zusammengebunden und gesichert werden (Kopftuch, Mütze etc.).

4.4 Transport des Geräts

Nur mit Schutzhandschuhen (→ 4.3) arbeiten, um Verletzungen an scharfkantigen und heißen Geräteteilen zu verhindern.

Das Gerät nicht mit laufendem Elektromotor transportieren. Vor dem Transport Elektromotor ausschalten, Messer auslaufen lassen und Netzstecker abziehen.

Das Gerät nur mit ausgekühltem Elektromotor transportieren.

Transportieren Sie das Gerät nur mit vorschriftsmäßig montiertem Einfüllrichter.



Verletzungsgefahr!

Der Benutzer kann sich an freiliegenden Messern verletzen.

Beachten Sie das Gewicht des Geräts, insbesondere beim Umkippen.

Benutzen Sie geeignete Verladehilfen (Laderampen, Hebevorrichtungen).

Gerät auf der Ladefläche mit ausreichend dimensionierten Befestigungsmitteln (Gurte, Seile usw.) an den in dieser Gebrauchsanleitung beschriebenen Befestigungspunkten sichern. (→ 12.)

Gerät nur in Schrittempo ziehen oder schieben. Nicht abschleppen!

Beachten Sie beim Transport des Geräts regionale gesetzliche Vorschriften, insbesondere was die Ladungssicherheit und den Transport von Gegenständen auf Ladeflächen betrifft.

4.5 Vor der Arbeit

Es ist sicherzustellen, dass nur Personen mit dem Gerät arbeiten, welche die Gebrauchsanleitung kennen.

Beachten Sie die kommunalen Vorschriften für die Betriebszeiten von Gartengeräten mit Verbrennungsmotor bzw. Elektromotor.

Vor dem Gebrauch des Geräts sind defekte sowie abgenutzte und beschädigte Teile zu ersetzen. Unleserliche oder beschädigte Gefahren- und Warnhinweise am Gerät sind zu erneuern. Ihr STIHL Fachhändler hält Ersatzklebeschilder und alle weiteren Ersatzteile bereit.



Verletzungsgefahr!

Abgenutzte oder beschädigte Teile (z. B. stumpfe Messer) können die Sicherheit des Geräts beeinträchtigen und zu Verletzungen des Benutzers führen.

Vor der Inbetriebnahme ist Folgendes zu prüfen und sicherzustellen:

- Das Gerät ist in betriebssicherem Zustand. Das bedeutet, dass sich die Abdeckungen und Schutzvorrichtungen an ihrem Platz befinden und in einwandfreiem Zustand sind.
- Der elektrische Anschluss erfolgt an einer vorschriftsmäßig installierten Steckdose.

DE

EN

FR

NL

IT

ES

PT

NO

SV

FI

DA

PL

SL

SK

HU

- Die Isolierung der Anschluss- und Verlängerungsleitung, der Stecker und der Kupplung ist in einwandfreiem Zustand.
 - Das gesamte Gerät (Gehäuse des Elektromotors, Schutzeinrichtungen, Befestigungselemente, Messer, Messerwelle, Messerscheiben etc.) ist weder abgenutzt noch beschädigt.
 - Es befindet sich kein Häckselgut im Gerät und der Einfüllrichter ist leer.
 - Alle Schrauben, Muttern und andere Befestigungselemente sind vorhanden bzw. festgezogen. Lockere Schrauben und Muttern vor der Inbetriebnahme festziehen (Anziehmoment beachten).
- Benutzen Sie das Gerät nur im Freien und nicht nahe an einer Wand oder nahe an einem anderen starren Gegenstand, um die Verletzungsgefahr und die Gefahr von Sachschäden zu verringern (fehlende Ausweichmöglichkeiten für den Benutzer, Glasbruch an Scheiben, Kratzer an Autos usw.).
- Das Gerät muss auf einem ebenen und festen Untergrund standsicher aufgestellt sein.
- Das Gerät nicht auf einer gepflasterten oder mit Kies bestreuten Fläche benutzen, weil ausgeworfenes oder hochgewirbeltes Material Verletzungen verursachen könnte.
- Vor jeder Inbetriebnahme ist sicherzustellen, dass das Gerät vorschriftsmäßig verschlossen ist. (⇒ 11.2)
- Machen Sie sich mit dem Ein- / Ausschalter vertraut, damit Sie in Notsituationen schnell und richtig reagieren.

Der Spritzschutz im Einfüllrichter muss die Einfüllöffnung bedecken und unbeschädigt sein – defekten Spritzschutz tauschen.

Verletzungsgefahr!

Das Gerät nur in vorschriftsmäßig montiertem Zustand in Betrieb nehmen. Fehlen Teile am Gerät (z. B. Räder), werden die vorgeschriebenen Sicherheitsabstände nicht mehr eingehalten, außerdem kann das Gerät eine verminderte Standfestigkeit haben.

Der vorschriftsmäßige Zustand ist vor der Inbetriebnahme durch Sichtkontrolle zu prüfen!

Vorschriftsmäßig bedeutet, dass das Gerät vollständig zusammengebaut ist, insbesondere heißt das:

- Trichteroberteil ist auf Trichterunterteil montiert.
- Einfüllrichter ist auf dem Grundgerät montiert und beide Verschlusschrauben sind handfest angezogen,
- Radfuß komplett ist montiert,
- beide Räder sind montiert,
- alle Schutzeinrichtungen (Auswurfschacht, Spritzschutz etc.) müssen vorhanden und in Ordnung sein,
- Schneideinheit (Messerscheibe) ist montiert.
- alle Messer sind vorschriftsmäßig montiert.

Die am Gerät installierten Schalt- und Sicherheitseinrichtungen dürfen nicht entfernt oder überbrückt werden.

Messerscheibe durch Sichtkontrolle auf Beschädigungen und Verformungen prüfen und gegebenenfalls tauschen.

4.6 Während der Arbeit



Arbeiten Sie niemals, während sich Tiere oder Personen, insbesondere Kinder, im Gefahrenbereich aufhalten.

Arbeiten Sie mit dem Gerät nicht bei Regen, Gewitter und insbesondere nicht bei Blitzschlaggefahr.

Bei feuchtem Untergrund besteht wegen verminderter Standhaftung erhöhte Unfallgefahr.

Es ist besonders vorsichtig zu arbeiten, um ein Ausrutschen zu verhindern. Wenn möglich, Einsatz des Geräts bei feuchtem Untergrund vermeiden.

Arbeiten Sie nur bei Tageslicht oder bei guter künstlicher Beleuchtung.

Der Arbeitsbereich muss während der gesamten Betriebsdauer sauber und in Ordnung gehalten werden. Stolpergefahren wie Steine, Äste, Kabel usw. entfernen.

Die Standfläche des Bedieners darf nicht höher als die Standfläche des Geräts sein.

Starten:

Vor dem Starten das Gerät in standisichere Position bringen und aufrecht hinstellen. Es darf keinesfalls liegend in Betrieb genommen werden.

Schalten Sie das Gerät mit Vorsicht ein, entsprechend den Hinweisen in Kapitel "Gerät in Betrieb nehmen". (⇒ 10.)

Beim Starten des Verbrennungsmotors bzw. Einschalten des Elektromotors nicht vor der Auswurföffnung stehen. Im Gartenhäcksler darf sich beim Starten bzw. Einschalten kein Häckselmaterial

befinden. Häckselmaterial kann herausgeschleudert werden und zu Verletzungen führen.

Das Gerät darf beim Starten nicht gekippt werden.

Häufige Einschaltvorgänge innerhalb kurzer Zeit, insbesondere ein "Spielen" am Ein-/ Ausschalter sind zu vermeiden. Gefahr der Überhitzung des Elektromotors!

Aufgrund der von diesem Gerät verursachten Spannungsschwankungen beim Hochlauf können bei ungünstigen Netzverhältnissen andere am gleichen Stromkreis angeschlossene Einrichtungen gestört werden.

In diesem Fall sind angemessene Maßnahmen durchzuführen (z. B. Anschluss an einen anderen Stromkreis als die betroffene Einrichtung, Betrieb des Geräts an einem Stromkreis mit einer niedrigeren Impedanz).

Arbeitseinsatz:

Verletzungsgefahr!

Führen Sie niemals Hände oder Füße über, unter oder an sich drehende Teile.

Bei laufendem Gerät nie Gesicht oder andere Körperteile über den Einfülltrichter und vor die Auswurföffnung halten. Halten Sie immer mit Kopf und Körper Abstand zur Einfüllöffnung.



Niemals mit den Händen, anderen Körperteilen oder Kleidung in den Einfülltrichter oder den Auswurfschacht hineingreifen. Es besteht erhebliche Verletzungsgefahr für Augen, Gesicht, Finger, Hand usw.

Achten Sie immer auf Ihr Gleichgewicht und auf festen Stand. Strecken Sie sich nicht vor.

Der Spritzschutz darf während des Betriebs nicht manipuliert werden (z. B. entfernen, hochklappen, einklemmen, beschädigen).

Der Benutzer muss zum Befüllen im beschriebenen Arbeitsbereich des Bedieners stehen. Halten Sie sich während der gesamten Betriebsdauer immer im Arbeitsbereich und keinesfalls in der Auswurfzone auf. (→ 8.4)

Verletzungsgefahr!

Während des Betriebs kann Häckselmaterial nach oben zurückgeschleudert werden. Der Benutzer kann im Gesicht, an Augen und Händen schwer verletzt werden. Deshalb Schutzbrille und Schutzhandschuhe (→ 4.3) tragen und Kopf von der Einfüllöffnung fernhalten.

Das Gerät niemals kippen, während der Verbrennungsmotor bzw. der Elektromotor läuft.

Fällt das Gerät während des Betriebs um, sofort Elektromotor ausschalten und Netzstecker abziehen.

Achten Sie darauf, dass sich kein Häckselmaterial im Auswurfschacht staut, da dies zu einem schlechten Häckselergebnis oder zu Rückschlägen führen kann.

Beim Befüllen des Garten-Häckslers ist besonders darauf zu achten, dass keine Fremdkörper wie Metallteile, Steine, Kunststoffteile, Glas usw. in die Häckselkammer gelangen, da dies zu Beschädigungen und zu Rückschlägen aus dem Einfülltrichter führen kann.

Verletzungsgefahr!

Der Benutzer kann durch rückschlagendes Häckselgut und Fremdkörper schwer verletzt werden. Fremdkörper vom Gerät fernhalten und Verstopfungen sofort beseitigen.

Verletzungsgefahr!

Beim Befüllen des Garten-Häckslers mit Astmaterial kann es zu Rückschlägen kommen. Der Benutzer kann durch rückschlagendes Häckselgut schwer verletzt werden. Schutzhandschuhe und Schutzbrille (→ 4.3) tragen!



Achten Sie auf den Nachlauf des Schneidwerkzeuges, der bis zum Stillstand einige Sekunden beträgt.

Schalten Sie den Elektromotor aus, ziehen Sie den Netzstecker ab und lassen Sie alle sich drehenden Werkzeuge zum Stillstand kommen.

- bevor Sie das Gerät verlassen bzw. wenn das Gerät unbeaufsichtigt ist,
- bevor Sie das Gerät umpositionieren, anheben, tragen, kippen, schieben oder ziehen,
- bevor Sie die Verschlusschrauben lösen und das Gerät öffnen,
- bevor Sie das Gerät transportieren,
- bevor Blockaden oder Verstopfungen an der Schneideinheit, im Einfülltrichter oder im Auswurfkanal beseitigt werden,
- bevor Arbeiten an der Messerscheibe durchgeführt werden.

DE

EN

FR

NL

IT

ES

PT

NO

SV

FI

DA

PL

SL

SK

HU

- bevor das Gerät überprüft oder gereinigt wird oder bevor sonstige Arbeiten an ihm durchgeführt werden. Sollten in das Schneidwerkzeug Fremdkörper gelangen, sollte das Gerät ungewöhnliche Geräusche erzeugen oder ungewöhnlich vibrieren, schalten Sie sofort den Elektromotor ab und lassen Sie das Gerät auslaufen. Ziehen Sie den Netzstecker ab, entfernen Sie den Einfülltrichter und führen Sie folgende Schritte aus:
 - Überprüfen Sie das Gerät, insbesondere die Schneideinheit (Messer, Messerschneibe, Messeraufnahme, Messerschraube, Klemmung), auf Beschädigungen oder Abnutzung und lassen Sie erforderliche Reparaturen und Wartungsarbeiten von einem Fachmann durchführen, bevor Sie erneut starten und mit dem Gerät arbeiten.
 - Überprüfen Sie alle Teile der Schneideinheit auf festen Sitz, ziehen Sie gegebenenfalls die Schrauben nach (Anziehmomente beachten).
 - Lassen Sie beschädigte und abgenutzte Teile von einem Fachmann ersetzen oder reparieren, wobei die Teile gleichwertige Beschaffenheit aufweisen müssen.

4.7 Wartung und Reparaturen



Vor dem Beginn von Wartungsarbeiten (Reinigung, Reparatur usw.), vor dem Prüfen, ob die Anschlussleitung verschlungen oder verletzt ist, das Gerät auf festem, ebenem Boden abstellen, den Elektromotor abstellen und den Netzstecker abziehen.

Gerät vor allen Wartungsarbeiten ca. 5 Minuten abkühlen lassen.

Vor der Wartung des Schneidwerkzeugs darauf achten, dass sich das Schneidwerkzeug trotz Sperrvorrichtung noch weiter drehen kann, auch wenn die Stromversorgung ausgeschaltet ist.

Die Netzanschlussleitung darf ausschließlich von autorisierten Elektro-Fachkräften instandgesetzt bzw. erneuert werden.

Reinigung:

Nach dem Arbeitseinsatz muss das gesamte Gerät sorgfältig gereinigt werden. (⇒ 11.1)

Verwenden Sie niemals Hochdruckreiniger und reinigen Sie das Gerät nicht unter fließendem Wasser (z. B. mit einem Gartenschlauch).

Benutzen Sie keine aggressiven Reinigungsmittel. Diese können Kunststoffe und Metalle beschädigen, was den sicheren Betrieb Ihres STIHL Geräts beeinträchtigen kann.

Wartungsarbeiten:

Es dürfen nur Wartungsarbeiten durchgeführt werden, die in dieser Gebrauchsanleitung beschrieben sind, Fachhändler ausführen von einem

Sollten Ihnen notwendige Kenntnisse und Hilfsmittel fehlen, wenden Sie sich **immer** an einen Fachhändler.

STIHL empfiehlt Wartungsarbeiten und Reparaturen nur vom STIHL Fachhändler durchführen zu lassen.

STIHL Fachhändler werden regelmäßig Schulungen angeboten und technische Informationen zur Verfügung gestellt.

Verwenden Sie nur Werkzeuge, Zubehör oder Anbaugeräte, welche von STIHL für dieses Gerät zugelassen sind oder technisch gleichartige Teile, sonst kann die Gefahr von Unfällen mit Personenschäden oder Schäden am Gerät bestehen. Bei Fragen sollten Sie sich an einen Fachhändler wenden.

STIHL Original-Werkzeuge, -Zubehör und -Ersatzteile sind in ihren Eigenschaften optimal auf das Gerät und die Anforderungen des Benutzers abgestimmt. STIHL Original-Ersatzteile erkennt man an der STIHL-Ersatzteilnummer, am Schriftzug STIHL und gegebenenfalls am STIHL Ersatzteilkennzeichen. Auf kleinen Teilen kann das Zeichen auch allein stehen.

Halten Sie Warn- und Hinweisaufkleber stets sauber und lesbar. Beschädigte oder verlorene gegangene Aufkleber sind durch neue Originalschilder von Ihrem STIHL Fachhändler zu ersetzen. Falls ein Bauteil durch ein Neuteil ersetzt wird, achten Sie darauf, dass das Neuteil dieselben Aufkleber erhält.

Arbeiten an der Schneideinheit nur mit Schutzhandschuhen (⇒ 4.3) und unter äußerster Vorsicht vornehmen.

Halten Sie alle Muttern, Bolzen und Schrauben, besonders alle Schrauben der Schneideinheit, fest angezogen, damit sich das Gerät in einem sicheren Betriebszustand befindet.

Prüfen Sie das gesamte Gerät regelmäßig, insbesondere vor der Einlagerung (z. B. vor der Winterpause), auf Verschleiß und Beschädigungen. Abgenutzte oder beschädigte Teile sind aus Sicherheitsgründen sofort

auszutauschen, damit sich das Gerät immer in einem sicheren Betriebszustand befindet.

Falls für Wartungsarbeiten Bauteile oder Schutzeinrichtungen entfernt wurden, sind diese umgehend und vorschriftsmäßig wieder anzubringen.

4.8 Lagerung bei längeren Betriebspausen

Lassen Sie das Gerät ca. 5 Minuten abkühlen, bevor Sie es in einem geschlossenen Raum abstellen.

Stellen Sie sicher, dass das Gerät vor unbefugter Benutzung (z. B. durch Kinder) geschützt ist.

Gerät vor der Lagerung (z. B. Winterpause) gründlich reinigen. Das Gerät im betriebs sichereren Zustand lagern.

Gerät auf einer ebenen Fläche so aufbewahren, dass es nicht unbeabsichtigt davonrollen kann.

Verletzungsgefahr durch freiliegende Messer!

Garten-Häcksler nur mit montiertem Einfülltrichter einlagern.

4.9 Entsorgung

Abfallprodukte können den Menschen, Tieren und der Umwelt schaden und müssen deshalb fachgerecht entsorgt werden.

Wenden Sie sich an Ihr Recycling-Center oder Ihren Fachhändler, um zu erfahren, wie Abfallprodukte fachgerecht zu entsorgen sind. STIHL empfiehlt den STIHL Fachhändler.

Stellen Sie sicher, dass ein ausgesiedetes Gerät einer fachgerechten Entsorgung zugeführt wird. Machen Sie das Gerät vor der Entsorgung unbrauchbar. Um Unfällen vorzubeugen, insbesondere Netzkabel bzw. Anschlussleitung zum Elektromotor entfernen.

5. Symbolbeschreibung



Achtung!

Vor Inbetriebnahme
Gebrauchsanleitung lesen.



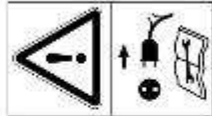
Verletzungsgefahr!

Dritte aus dem Gefahrenbereich fernhalten.



Verletzungsgefahr!

Umlaufende Werkzeuge!
Hände und Füße nicht in
Öffnungen halten, wenn das
Gerät läuft.



Verletzungsgefahr!

Vor Arbeiten am Schneidwerkzeug, vor Wartungs- und Reinigungsarbeiten, vor dem Prüfen, ob die Anschlussleitung verschlungen oder verletzt ist und vor dem Verlassen des Gerätes, den Elektromotor ausschalten und das Netzkabel vom Gerät abziehen.



Gehörschutz tragen!

Schutzbrille tragen!

Schutzhandschuhe tragen!



Verletzungsgefahr!

Nicht auf das Gerät steigen.



Verletzungsgefahr!

Niemals mit Händen, anderen Körperteilen oder Kleidung in den Einfülltrichter oder den Auswurfschacht hineingreifen.

6. Lieferumfang



Pos.	Bezeichnung	Stk.
A	Grundgerät mit Trichterunterteil	1
B	Radfuß	1
C	Radachse	1

Pos.	Bezeichnung	Stk.
D	Radanschlag	2
E	Schraube M6 x 55	2
F	Sechskantmutter	2
H	Schnellbefestiger	2
I	Rad	2
J	Radkappe	2
K	Vierkantmutter	2
L	Scheibe Ø 17 mm	4
M	Schraube M6 x 50	2
N	Auswurfklappe	1
O	Auswurfverlängerung	1
P	Leiste	1
Q	Bolzen	2
R	Torxschraube P5 x 20	3
S	Trichteroberteil	1
T	Sicherheitsschraube	4
U	Torxschraube P5 x 10	2
V	Kombischlüssel	1
.	Gebrauchsanleitung	1

7. Gerät betriebsbereit machen

7.1 Radachse und Räder montieren

- Radachse (C) mit Radanschlägen (D), Schrauben (E) und Sechskantmutter (F) am Radfuß (B) montieren und mit Kombischlüssel (V) verschrauben (4 - 6 Nm).
- Räder (I) auf montierte Radachse schieben.

! Schnellbefestiger nur so weit auf die Radachse schieben, dass sich die Räder noch leicht drehen. Schnellbefestiger sind nach der Demontage nicht wiederverwendbar.

- Schnellbefestiger (H) mit gewölbter Seite nach außen auf Radachse schieben.
- Radkappen (J) auf Räder drücken.

7.2 Fahrwerk und Auswurfschacht montieren

- 1** Auswurfverlängerung montieren
 - Grundgerät (A) wie abgebildet auf ein ca. 15-20 cm hohes Holzstück legen.
 - Auswurfverlängerung (O) mit den Haken (1) von hinten in die Öffnungen (2) am Grundgerät (A) einhängen und so nach unten drehen, dass der vordere Teil des Grundgerätes exakt in der Öffnung der Auswurfverlängerung steckt.

- Schrauben (U) in die Dome der Haken (1) eindrehen (1 - 2 Nm).

2 Fahrwerk montieren

- Vierkantmutter (K) und Scheiben (L) in die dafür vorgesehenen Ausnehmungen am Grundgerät (3) schieben.
- Fahrwerk mit beiden Radfüßen (4) bis auf Anschlag in die Führungen am Grundgerät (5) schieben.
- Radfuß mit der Biegung (6) in die Ausnehmung an der Auswurfverlängerung (7) drücken.

- Schrauben (M) mit Scheiben (L) durch die Öffnungen in den Radfüßen (8) stecken und mit Kombischlüssel (V) festziehen (4 - 6 Nm).

3 Leiste montieren

! Die Biegung des Radfußes (6) muss exakt in den Ausnehmungen der Auswurfverlängerung (7) liegen.

- Leiste (P) auflegen und Schrauben (R) eindrehen (1 - 2 Nm).
- Gerät aufstellen.

4 Auswurfklappe montieren

- Auswurfklappe (N) einhängen und Bolzen (Q) eindrücken (evtl. einen Kunststoffhammer verwenden). Beim Einhängen darauf achten, dass die Rippen (9) links und rechts an der Innenseite der Auswurfklappe, jeweils genau in der Führungsnut der Auswurfverlängerung (10) liegen.

7.3 Auswurfklappe öffnen und schließen

Auswurfklappe öffnen:

- Zum Häckseln Auswurfklappe (1) nach oben aufklappen und Verschlusslasche (2) in der Auswurfverlängerung einrasten lassen.

Auswurfklappe schließen:

- Zum Transportieren oder zum platzsparenden Lagern Verschlusslasche (2) leicht anheben und Auswurfklappe (1) nach unten wegklappen.

7.4 Trichteroberteil montieren



Der Trichter kann nur von einem Fachhändler mit speziellem Werkzeug montiert werden. STIHL empfiehlt den STIHL Fachhändler.

- Trichteroberteil (5) mit dem Symbol (1) nach vorne in Richtung Verschlusschrauben (2), auf Trichterunterteil (3) setzen.



Um beim Eindrehen der Schrauben das Abrutschen des Spritzschutzes zu verhindern, empfehlen wir die beschriebene Montagerihenfolge einzuhalten.

- Schrauben (7) in der abgebildeten Reihenfolge (1 2 3 4) eindrehen.

8. Hinweise zum Arbeiten

8.1 Welches Material kann verarbeitet werden?

- Befüllung des Garten-Häckslers. (⇒ 8.8)
- GHE 150, GHE 250 S, GHE 260 S:**
Baum- und Heckenschnitt sowie starkes und verzweigtes Astmaterial.
- GHE 250, GHE 260:**
Organische Pflanzenreste wie Obst- und Gemüseabfälle, Blumenschnitt, Laub, aber auch Baum- und Heckenschnitt sowie starkes und verzweigtes Astmaterial.



Baum- und Heckenschnitt sollte in frischem Zustand verarbeitet werden, da die Häckselleistung bei frischem Material größer ist als bei ausgetrocknetem oder nassem Material.

8.2 Welches Material kann nicht verarbeitet werden?

Steine, Glas, Metallteile (Drähte, Nägel ...) oder Kunststoffteile dürfen nicht in den Garten-Häcksler gelangen.

Grundregel:

Materialien, die nicht auf den Kompost gehören, sollen auch nicht mit dem Garten-Häcksler verarbeitet werden.

8.3 Maximaler Astdurchmesser

Die Angaben beziehen sich auf frisch geschnittenes Astmaterial:

Maximaler Astdurchmesser

GHE 150, GHE 250, GHE 260 S:

35 mmGHE 260, GHE 260 S: **40 mm**

8.4 Arbeitsbereich des Bedieners



- Der Bediener muss sich während der gesamten Betriebsdauer (bei eingeschaltetem Elektromotor bzw. laufendem Verbrennungsmotor) aus Sicherheitsgründen, insbesondere um Material verletzt zu werden, immer im Arbeitsbereich (graue Fläche X) aufhalten.

8.5 Richtige Belastung des Geräts

Der Elektromotor bzw. Verbrennungsmotor des Garten-Häckslers darf nur so stark beansprucht werden, dass die Drehzahl dabei nicht wesentlich absinkt. Garten-Häcksler immer gleichmäßig und kontinuierlich befüllen. Sinkt die Drehzahl beim Arbeiten mit dem Garten-Häcksler ab, weitere Befüllung stoppen, um den Elektromotor bzw. Verbrennungsmotor zu entlasten.



Den Elektromotor erst abstellen, wenn sich kein Häckselgut mehr im Gerät befindet. Ansonsten kann es bei der Wiederinbetriebnahme zu einer Blockade der Messerscheibe kommen.

8.6 Überlastschutz

Tritt beim Arbeiten eine Überlastung des Elektromotors auf, schaltet der eingebaute Überlastschutz den Elektromotor selbstständig ab.

Nach einer Abkühlzeit von **ca. 10 Minuten** kann der Garten-Häcksler wieder in Betrieb genommen werden. Bei häufigem Auslösen des Überlastschutzes können folgende Ursachen vorliegen:

- Anschlussleitung nicht geeignet (⇒ 10.1)
- Netzüberlastung
- Gerät ist durch zu hohe Häckselgutmengen oder stumpfe Messer überlastet

8.7 Wenn die Schneideinheit des Garten-Häckslers blockiert

Wenn die Schneideinheit des Garten-Häckslers beim Häckseln blockiert, sofort Elektromotor abstellen und Netzkabel abziehen. Danach den Einfülltrichter abnehmen und die Ursache der Störung beseitigen.

8.8 Befüllung des Garten-Häckslers



8

Verletzungsgefahr!

Vor dem Befüllen des Garten-Häckslers das Kapitel "Zu Ihrer Sicherheit" (⇨ 4.), insbesondere das Unterkapitel "Während der Arbeit" (⇨ 4.6), sorgfältig lesen und alle Sicherheitshinweise beachten. Das Befüllen des Garten-Häckslers darf nur von einer Person erfolgen.



Verletzungsgefahr!

Niemals mit der Hand in eine Einfüllöffnung greifen!

- Beim Befüllen des Garten-Häckslers den Arbeitsbereich beachten. (⇨ 8.4)
- Garten-Häckslers starten. (⇨ 10.3)


Weichmaterial:

- Organische Pflanzenreste wie Obst- und Gemüseabfälle, Blumenschnitt, Laub, dünne Äste usw. in die Einfüllöffnung (1) werfen.



Feuchtes oder nasses Weichmaterial führt schneller zu Verstopfungen am Gerät. Deshalb den Garten-Häckslers langsam befüllen und besonders auf die Drehzahl des Elektromotors achten. Sie sollte beim Befüllen nicht absinken.

Hartmaterial:

 Dicke und stark verzweigte Äste (maximale Aststärke beachten (⇨ 8.3) vorher mit einer Baumschere zuschneiden.

- Baum- oder Heckenschnitt sowie Astmaterial langsam in die Einfüllöffnung (1) führen. Hartmaterial wird dabei vom Gerät selbstständig eingezogen.



Verletzungsgefahr!

Das schräggestellte Messerwerk kann Astmaterial zurückschlagen! Um Verletzungen durch Rückschläge zu vermeiden, muss der Garten-Häckslers richtig mit Hartmaterial befüllt werden.

Längere Äste leicht schräg ansetzen und entsprechend dem Symbol (2) gegen die rechte Trichterwand bis zum Messerwerk führen.



Richtige Belastung des Elektromotors beachten. (⇨ 8.5)

9. Sicherheitseinrichtungen

9.1 Elektromotor-Wiederanlaufsperr

Das Gerät kann nur mit dem Schalter in Betrieb gesetzt werden und nicht durch Einstecken der Anschlussleitung in die Steckdose.

9.2 Sicherheitsverriegelung

Der Elektromotor bzw. das Häckselwerkzeug darf nur bei korrekt verschlossenem Einfülltrichter in Betrieb gesetzt werden. Beim Lösen der rechten Verschlusschraube (Blickrichtung von vorne auf das Gerät) während des Betriebes schaltet der Elektromotor selbstständig ab, und das Häckselwerkzeug kommt nach wenigen Sekunden zum Stillstand.

9.3 Elektromotor-Auslaufbremse

Die Elektromotor-Auslaufbremse verkürzt die Auslaufzeit vom Abstellen bis zum Messerstillstand auf wenige Sekunden.

9.4 Schutzabdeckungen

Der Garten-Häckslers ist mit Schutzabdeckungen im Einfüll- und im Auswurfbereich ausgestattet. Dazu zählen der gesamte Einfülltrichter mit Trichteroberteil und Spritzschutz, die Auswurfverlängerung sowie die Auswurfklappe.

Die Schutzabdeckungen garantieren beim Häckseln einen sicheren Abstand von den Häckselmessern.

10. Gerät in Betrieb nehmen



Verletzungsgefahr!

Vor der Inbetriebnahme des Garten-Häckslers das Kapitel "Zu Ihrer Sicherheit" (⇒ 4.) sorgfältig lesen und alle Sicherheitshinweise beachten.

10.1 Garten-Häcksl器 elektrisch anschließen



Verletzungsgefahr!

Alle Sicherheitshinweise des Kapitels "Warnung – Gefahren durch elektrischen Strom" (⇒ 4.2) beachten.

Netzspannung und Betriebsspannung müssen übereinstimmen (siehe Leistungsschild).

Die Netzanschlussleitung muss, im Einklang mit den jeweiligen nationalen Elektroinstallationsvorschriften, ausreichend abgesichert sein. (⇒ 17.)

Als Anschlussleitungen dürfen nur Leitungen verwendet werden, die nicht leichter sind als Gummischlauchleitungen **H07 RN-F DIN/VDE 0282**.

Die Steckverbindungen müssen spritzwassergeschützt sein.

Ungeeignete Verlängerungskabel führen zu Leistungsverlusten und können Schäden am Elektromotor verursachen.

Der Mindestquerschnitt der Netzanschlussleitung muss **3 x 1,5 mm²** bei einer Länge von bis zu **25 m** bzw. **3 x 2,5 mm²** bei einer Länge von bis zu **50 m** aufweisen.

Die Kupplungen der Anschlusskabel müssen aus Gummi oder gummiüberzogen sein und der Norm **DIN/VDE 0620** entsprechen.

Dieses Gerät ist für den Betrieb an einem Stromversorgungsnetz mit einer Systemimpedanz Z_{max} am Übergabepunkt (Hausanschluss) von maximal **0,443 Ohm (bei 50 Hz)** vorgesehen.

Der Anwender hat sicherzustellen, dass das Gerät nur an einem

Stromversorgungsnetz betrieben wird, das diese Anforderungen erfüllt. Wenn nötig, kann die Systemimpedanz beim lokalen Energieversorgungsunternehmen erfragt werden.



Nähere Auskünfte zum Netzanschluss gibt der Elektroinstallateur.

10.2 Netzleitung anstecken



Bei der Auswahl der Netzleitung alle Punkte des Kapitels "Gerät elektrisch anschließen" (⇒ 10.1) beachten.

GHE 150, GHE 250, GHE 250 S:

- Klemme (1) anheben.
- Kupplung des Netzkabels anstecken.
- Klemme loslassen.

GHE 260, GHE 260 S:

- Kupplung der Netzleitung am 5-poligen Netzstecker des Gerätes anstecken.

10.3 Garten-Häcksl器 einschalten



10

! Im Gerät darf sich kein Häckselmaterial befinden, da dieses beim Einschalten herausgeschleudert werden kann.

Die Sperrvorrichtung der Messerschleibe muss immer auf Anschlag zurückgekippt sein. (⇒ 11.)

- Netzleitung anstecken. (⇒ 10.2)
- Die grüne Taste (1) am Schalter drücken (Abb. zeigt GHE 150, GHE 250, GHE 250 S).

Der Garten-Häcksl器 ist in Betrieb.



Der Elektromotor muss die max. Drehzahl (Leerlaufdrehzahl) erreicht haben, bevor mit der Zugabe von Häckselmaterial begonnen wird.

10.4 Garten-Häcksl器 ausschalten



11

Verletzungsgefahr!

Beim Ausschalten nicht den Auswurfbereich betreten!

Seitlich am Gerät stehend ausschalten.

Achten Sie nach dem Abstellen des Elektromotors auf den Nachlauf der Arbeitswerkzeuge, der bis zum Stillstand mehrere Sekunden beträgt.

- Die rote Taste (1) am Schalter drücken (Abb. zeigt GHE 150, GHE 250, GHE 250 S).

DE

EN

FR

NL

IT

ES

PT

NO

SV

FI

DA

PL

SL

SK


HU

Der Elektromotor des Garten-Häckslers wird abgeschaltet und automatisch abgebremst.



Den Elektromotor erst abstellen, wenn sich kein Häckselgut mehr im Gerät befindet. Ansonsten kann es bei der Wiederinbetriebnahme zu einer Blockade der Messerscheibe kommen.

10.5 Drehrichtung der Messerscheiben prüfen

 Bei den Modellen GHE 260 und GHE 260 S ist vor Arbeitsbeginn (Befüllung) die Drehrichtung der Messerscheibe zu prüfen.



Verletzungsgefahr!

Während des Prüfungsvorgangs eine Schutzbrille tragen.

- Garten-Häckslers einschalten. (⇒ 10.3)
- Garten-Häckslers ausschalten. (⇒ 10.4)
- Spritzschutz nach innen drücken und von oben durch die Einfüllöffnung auf die Messerscheibe schauen.
Bei richtiger Drehrichtung muss sich die Messerscheibe nach links (gegen den Uhrzeigersinn) drehen.

10.6 Drehrichtung der Messerscheiben ändern



Bei falscher Drehrichtung (rechts, im Uhrzeigersinn) der Messerscheibe muss bei den Modellen GHE 260 und GHE 260 S die Drehrichtung geändert werden.

Die Drehrichtung der Messerscheiben wird durch das Umpolen des Phasenwenders am Netzstecker verändert.

- Phasenwender (1) mit Schraubendreher (U) um 180° nach links oder rechts drehen, bis dieser einrastet.

10.7 Häckseln

- Garten-Häckslers aufebenen und festen Untergrund schieben und sicher abstellen.
- Schutzhandschuhe anziehen, Schutzbrille und Gehörschutz aufsetzen. (⇒ 4.3)
- Auswurfklappe öffnen. (⇒ 7.3)
- Netzleitung des Garten-Häckslers anstecken.
- Garten-Häckslers starten. (⇒ 10.3)
- Warten, bis der Garten-Häckslers die maximale Drehzahl (Leerlaufdrehzahl) erreicht hat.
- Garten-Häckslers richtig mit Häckselgut befüllen. (⇒ 8.8)
- Garten-Häckslers ausschalten. (⇒ 10.4)

11. Wartung



Verletzungsgefahr!

Vor allen Wartungs- oder Reinigungsarbeiten am Gerät das Kapitel "Zu Ihrer Sicherheit" (⇒ 4.), insbesondere das Unterkapitel "Wartung und Reparaturen" (⇒ 4.7), sorgfältig lesen und alle Sicherheitshinweise genau beachten.

Vor dem Beginn von Wartungsarbeiten den Netzstecker abziehen.

11.1 Gerät reinigen

Wartungsintervall:

Nach jedem Einsatz

Gerät nach jedem Einsatz gründlich reinigen. Eine pflegliche Behandlung schützt das Gerät vor Schäden und verlängert die Nutzungsdauer.

Elektromotore sind gegen Spritzwasser geschützt.

Zerkleinerungswerkzeuge inkl. Häckslerkammer mit handelsüblichen Mitteln gegen Korrosion schützen (z. B. Rapsöl).

Das Gerät darf nur in der abgebildeten Position gereinigt werden.

- Einfüllrichter demontieren. (⇒ 11.3)
- Die Kühlluftführung (Ansaugschlitze) am Gehäuse des Elektromotors von Verschmutzungen befreien, um ausreichende Kühlung des Elektromotors zu gewährleisten.



Niemals Strahlwasser auf Teile des Elektromotors bzw. Verbrennungsmotors, Dichtungen, Lagerstellen, und elektrische Bauteile wie Schalter richten. Teure Reparaturen wären hier die Folge.



Sollten Sie Verschmutzungen und angesetzte Rückstände nicht mit einer Bürste, mit einem feuchten Tuch oder mit einem Holzstab entfernen können, empfiehlt STIHL die Verwendung eines Spezialreinigers (z. B. STIHL Spezialreiniger).



Benutzen Sie keine aggressiven Reinigungsmittel.

Die Messerscheiben regelmäßig reinigen.

11.2 Einfüllrichter montieren



Die Verschlusschrauben sind verliersicher mit dem Einfüllrichter verbunden.

- Einfüllrichter (1) in die Befestigungshaken am Grundgerät (2) einhängen und nach vorne schwenken.
- Beide Verschlusschrauben (3) **gleichzeitig** festziehen.

11.3 Einfüllrichter demontieren



- Beide Verschlusschrauben (1) lockern, bis sie sich frei drehen. Sie verbleiben am Einfüllrichter
- Einfüllrichter (2) nach hinten schwenken und abnehmen.

11.4 Messerscheibe fixieren



Verletzungsgefahr!

Nur mit Handschuhen arbeiten!



Berühren Sie nie die Messer, ehe sie nicht stillstehen.

- Einfüllrichter demontieren. (⇨ 11.3)
- Messerscheibe (1) so drehen, dass sich die Ausnehmung (2) vor der Sperrvorrichtung (3) befindet.
- Sperrvorrichtung (3) hochklappen.

11.5 Messersatz demontieren



- Messerscheibe (5) fixieren. (⇨ 11.4)

- Schraube (1) mit Kombischlüssel (V) lösen.
- Schraube (1), Sicherscheibe (2), Klemming (3), Flügelmesser (4), Flügelmesser (6, nur bei GHE 250 und GHE 260) und Messerscheibe (5) abnehmen.

- Wendemesser demontieren. (⇨ 11.8)
- **GHE 250 und GHE 260:** Schrauben (7) lösen und mit Muttern (9) entnehmen. Reißmesser (8) nach unten abnehmen.

11.6 Messersatz montieren



Montagerihenfolge und angegebene Anziehungsmomente sind zwingend einzuhalten.

- Wendemesser auf der Messerscheibe montieren. (⇨ 11.8)

GHE 250 und GHE 260:

- Reißmesser (8) auf der Unterseite der Messerscheibe (5) positionieren und mit Muttern (9) und Schrauben (7) festziehen (**10 Nm**).
- Messerscheibe (5) in das Gehäuse einsetzen und fixieren. (⇨ 11.4)
- Flügelmesser (6, nur bei GHE 250 und GHE 260), Flügelmesser (4), Klemming (3) und Sicherscheibe (2) montieren und mit Schraube (1) festziehen (**50 Nm**).
- Sperrvorrichtung zurückklappen, damit sich die Messerscheibe wieder frei drehen kann. (⇨ 11.4)
- Einfüllrichter montieren. (⇨ 11.2)

11.7 Messer warten



18

Verletzungsgefahr!

Nur mit festen Handschuhen arbeiten!



Wartungsintervall: Vor jedem Einsatz

- Einfüllrichter demontieren. (⇨ 11.3)
- Messerscheibe fixieren. (⇨ 11.4)
- Messer auf Beschädigungen (Kerben oder Risse) und Verschleiß kontrollieren und bei Bedarf wenden bzw. tauschen.

Verschleißgrenzen der Messer:

! Vor dem Erreichen der angegebenen Verschleißgrenzen sind die jeweiligen Messer zu wenden bzw. zu tauschen. STIHL empfiehlt den STIHL Fachhändler.

DE

EN

FR

NL

IT

ES

PT

NO

SV

FI

DA

PL

SL

SK

HU

1 Wendemesser

- An den Messern den Abstand (A) von der Bohrung bis zur Messerkante an mehreren Stellen messen.

A = 6 mm

2 Flügelmesser

- Die Messerbreite (B) an der hochgebohenen Kante des Flügelmessers messen.

Minimale Messerbreite:

B = 15 mm

3 Flügelmesser (GHE 250, GHE 260)

- Die Messerbreite (C) an der hochgebohenen Kante des Flügelmessers messen.

Minimale Messerbreite:

C = 19 mm

4 Reißmesser (GHE 250, GHE 260)

- Die Messerbreite (D) an der hochgebohenen Kante des Reißmessers messen.

Minimale Messerbreite:

D = 13 mm

11.8 Messer wenden



19

Stumpfe Wendemesser können einmal gewendet werden. Immer beide Messer wenden!

- Messersatz demonstrieren. (⇒ 11.5)
- Schrauben (1) lösen und mit Muttern (2) entnehmen.
- Messer (3) nach oben entnehmen.
- Messersatz reinigen.

- Messer (3) wenden und mit der scharfen Kante frei liegend auf die Messerscheibe legen und die Bohrungen in eine Flucht bringen.
- Schrauben (1) durch die Bohrungen stecken und Muttern (2) eindrehen. Muttern (2) mit **10 Nm** festziehen.
- Messersatz montieren. (⇒ 11.6)

Messer schärfen:



Es wird empfohlen, dass das Schärfen aller Häckselmesser ausschließlich von einem

Fachhändler durchgeführt wird.

Stumpfe und falsch geschliffene

Messer (falscher Schärfwinkel,

Unwucht durch ungleich

geschliffene Messer, usw.) erhöhen

die Gefahr von Rückschlag. Der

Benutzer kann durch

rückschlagendes Häckselgut

schwer verletzt werden. Außerdem

kann sich die Funktion (Einzug des

Häckselmaterials, Standfestigkeit

der Schneiden, usw.) des Garten-

Häckslers verschlechtern.

Beidseitig stumpfe Messer müssen vor der weiteren Arbeit geschärft werden.

Um eine optimale Gerätefunktion zu

garantieren, sollten die Messer

ausschließlich von einem Fachmann

geschärft werden. STIHL empfiehlt den

STIHL Fachhändler.

- Messer zum Schärfen demonstrieren.
- Messer beim Schärfen kühlen, z. B. mit Wasser. Eine Blaufärbung darf nicht auftreten, da sonst die Schneidhaltigkeit vermindert ist.
- Messer gleichmäßig schärfen, um Vibrationen durch Unwucht zu vermeiden.

- Messer vor dem Einbau auf Beschädigungen kontrollieren: Messer müssen erneuert werden, wenn Kerben und Risse sichtbar sind, oder wenn die Verschleißgrenzen erreicht sind.
- Messerschneiden mit einem Schärfwinkel von **30°** nachschärfen.
- Messer gegen die Schneide schärfen.
- Nach dem Schärfvorgang den entstandenen Schleifrat an der Schneidkante gegebenenfalls mit einem feinen Schleifpapier entfernen.
- Bei der Messermontage die Drehmomente im Abschnitt "Messer wenden" beachten.

11.9 Elektromotor und Räder

Der Elektromotor ist wartungsfrei.

Die Lager der Räder sind wartungsfrei.

11.10 Aufbewahrung und Winterpause

Garten-Häckslers in einem trockenen, verschlossenen und staubarmen Raum aufbewahren. Stellen Sie sicher, dass das Gerät außerhalb der Reichweite von Kindern ist.

Den Garten-Häckslers nur in betriebsbereitem Zustand und mit montiertem Einfülltrichter einlagern.

Bei längerer Stilllegung des Garten-Häckslers (Winterpause) die nachfolgenden Punkte beachten:

- Alle äußeren Teile des Gerätes sorgfältig reinigen.
- Sämtliche beweglichen Teile gut einölen bzw. einfetten.

12. Transport



Verletzungsgefahr!

Vor dem Transport Kapitel "Zu Ihrer Sicherheit", insbesondere das Kapitel "Transport des Geräts", sorgfältig lesen und beachten.
(⇒ 4.4)

12.1 Garten-Häcksler ziehen oder schieben



20

- Garten-Häcksler am Trichteroberteil (1) festhalten und nach hinten kippen.
- Der Garten-Häcksler kann langsam (Schritttempo) gezogen oder geschoben werden.

12.2 Garten-Häcksler anheben oder tragen



21

- ⚠ Zum Anheben oder Tragen des Gerätes sind jedenfalls 2 Personen erforderlich.

Tragen Sie geeignete Schutzkleidung, die Unterarme und Oberkörper zur Gänze bedeckt.

- 1. Person: Garten-Häcksler an den Griffen am Trichteroberteil (1) fassen.
- 2. Person: Garten-Häcksler an der Leiste der Auswurfverlängerung (2) fassen.
- Garten-Häcksler gleichzeitig anheben.

12.3 Garten-Häcksler auf einer Ladefläche transportieren



22

- Gerät mit geeigneten Befestigungsmitteln gegen Verrutschen sichern. Seile bzw. Gurte am Radfuß (1) oder am Einfülltrichter (2) festmachen.

13. Verschleiß minimieren und Schäden vermeiden

Wichtige Hinweise zur Wartung und Pflege der Produktgruppe

Garten-Häcksler Elektro (STIHL GHE)

Für Sach- und Personenschäden, die durch Nichtbeachtung der Hinweise in der Bedienungsanleitung, insbesondere hinsichtlich Sicherheit, Bedienung und Wartung, verursacht werden, oder die durch Verwendung nicht zugelassener Anbau- oder Ersatzteile auftreten, schließt die Firma STIHL jede Haftung aus.

Bitte beachten Sie unbedingt folgende wichtige Hinweise zur Vermeidung von Schäden oder übermäßigem Verschleiß an Ihrem STIHL Gerät:

1. Verschleißteile

Manche Teile des STIHL Gerätes unterliegen auch bei bestimmungsgemäßem Gebrauch einem normalen Verschleiß und müssen je nach Art und Dauer der Nutzung rechtzeitig ersetzt werden.

Dazu gehören u.a.:

- Messer
- Messerscheibe

2. Einhaltung der Vorgaben dieser Gebrauchsanleitung

Benutzung, Wartung und Lagerung des STIHL Gerätes müssen so sorgfältig erfolgen, wie in dieser Gebrauchsanleitung beschrieben. Alle Schäden, die durch Nichtbeachten der Sicherheits-, Bedienungs- und Wartungshinweise verursacht werden, hat der Benutzer selbst zu verantworten.

Dies gilt insbesondere für:

- nicht ausreichend dimensionierte Zuleitung (Querschnitt),
- falschen elektrischen Anschluss (Spannung),
- nicht von STIHL freigegebene Veränderungen am Produkt,
- die Verwendung von Werkzeugen oder Zubehören, die nicht für das Gerät zulässig, geeignet oder qualitativ minderwertig sind,
- nicht bestimmungsgemäße Verwendung des Produktes,
- den Einsatz des Produktes bei Sport- oder Wettbewerbsveranstaltungen,
- Folgeschäden durch die Weiterbenutzung des Produktes mit defekten Bauteilen.

3. Wartungsarbeiten

Alle im Abschnitt "Wartung" aufgeführten Arbeiten müssen regelmäßig durchgeführt werden.

Soweit diese Wartungsarbeiten nicht vom Benutzer selbst ausgeführt werden können, ist damit ein Fachhändler zu beauftragen.

STIHL empfiehlt Wartungsarbeiten und Reparaturen nur beim STIHL Fachhändler durchführen zu lassen.

DE

EN

FR

NL

IT

ES

PT

NO

SV

FI

DA

PL

SL

SK

HU

STIHL Fachhändlern werden regelmäßig Schulungen angeboten und technische Informationen zur Verfügung gestellt.

Werden diese Arbeiten versäumt, können Schäden auftreten, die der Benutzer zu verantworten hat.

Dazu zählen unter anderem:

- Schäden am Elektromotor infolge unzureichender Reinigung der Kühlluftführung (Ansaugschlitze, Kühlrippen, Lüfterrad),
- Korrosions- und andere Folgeschäden durch unsachgemäße Lagerung,
- Schäden am Gerät durch die Verwendung von qualitativ minderwertigen Ersatzteilen,
- Schäden infolge nicht rechtzeitig oder unzureichend durchgeführter Wartung bzw. Schäden durch Wartungs- oder Reparaturarbeiten, die nicht in Werkstätten von Fachhändlern durchgeführt wurden.

14. Übliche Ersatzteile

Wendmesser:
6008 702 0121

Flügelmesser:
6008 702 0300

GHE 150, GHE 250 S, GHE 260 S
Messerscheibe komplett:
6008 700 5120

GHE 250, GHE 260
Messerscheibe komplett:
6008 700 5117

Flügelmesser:
6008 702 0310

Reißmesser:
6008 702 0110

15. Umweltschutz



Häckselgut gehört nicht in den Müll, sondern soll kompostiert werden.

Verpackungen, Gerät und Zubehör sind aus recyclingfähigen Materialien hergestellt und entsprechend zu entsorgen.

Die getrennte, umweltgerechte Entsorgung von Materialresten fördert die Wiederverwendbarkeit von Wertstoffen. Aus diesem Grund ist nach Ablauf der gewöhnlichen Gebrauchsdauer das Gerät der Wertstoffsammlung zuzuführen. Eine unsachgemäße Entsorgung kann die Gesundheit schädigen und die Umwelt belasten.

16. Konformitätserklärung

16.1 EU-Konformitätserklärung Garten-Häcksler STIHL GHE 150.0, GHE 250.0, GHE 250.0 S, GHE 260.0, GHE 260.0 S

STIHL Tirol GmbH
Hans Peter Stihl-Straße 5
6336 Langkampfen
Österreich

erklärt in alleiniger Verantwortung, dass

- Bauart: Elektro-Garten-Häcksler
- Fabrikmarke: STIHL
- Typ: GHE 150.0, GHE 250.0, GHE 250.0 S, GHE 260.0, GHE 260.0 S
- Leistung GHE 150.0, GHE 250.0, GHE 250.0 S: 2500 W

- Leistung GHE 150.0, GHE 250.0, GHE 250.0 S, GB/CH: 2000 W
- Leistung GHE 260.0, GHE 260.0 S: 2900 W
- Serienidentifizierung: 6008

den einschlägigen Bestimmungen der Richtlinien 2000/14/EG, 2006/42/EG, 2014/30/EU und 2011/65/EU entspricht und in Übereinstimmung mit den jeweils zum Produktionsdatum gültigen Versionen der folgenden Normen entwickelt und gefertigt worden ist: EN 60335-1, EN 55014-1, EN 55014-2, EN 61000-3-2, EN 61000-3-3 sowie für

- GHE 150.0, GHE 250.0, GHE 250.0 S: EN 50434
- GHE 260.0, GHE 260.0 S: EN ISO 12100 mit Anlehnung an EN 50434.

Zur Ermittlung des gemessenen und des garantierten Schalleistungspegel wurde nach Richtlinie 2000/14/EG, Anhang V verfahren.

GHE 150.0

- Gemessener Schalleistungspegel: 96,9 dB(A)
- Garantierter Schalleistungspegel: 99 dB(A)

GHE 250.0

- Gemessener Schalleistungspegel: 100,8 dB(A)
- Garantierter Schalleistungspegel: 103 dB(A)

GHE 250.0 S

- Gemessener Schalleistungspegel: 96,5 dB(A)
- Garantierter Schalleistungspegel: 100 dB(A)

GHE 260.0

- Gemessener Schallleistungspegel:
98,4 dB(A)
- Garantierter Schallleistungspegel:
102 dB(A)

GHE 260.0 S

- Gemessener Schallleistungspegel:
97,7 dB(A)
- Garantierter Schallleistungspegel:
101 dB(A)

Die Technischen Unterlagen sind bei der STIHL Tirol GmbH aufbewahrt.

Das Baujahr und die Maschinenummer sind auf dem Garten-Häcksler angegeben.

Langkampfen, 04.05.2022

STIHL Tirol GmbH

i. V.



Matthias Fleischer, Bereichsleiter
Forschung und Entwicklung

i. V.



Sven Zimmermann, Hauptabteilungsleiter
Qualität

16.2 Anschrift STIHL Hauptverwaltung

ANDREAS STIHL AG & Co. KG
Postfach 1771
D-71301 Waiblingen

16.3 Anschriften STIHL Vertriebsgesellschaften

DEUTSCHLAND

STIHL Vertriebszentrale AG & Co. KG
Robert-Bosch-Straße 13
64807 Dieburg
Telefon: +49 6071 3055358

ÖSTERREICH

STIHL Ges.m.b.H.
Fachmarktsstraße 7
2334 Vösendorf
Telefon: +43 1 86596370

SCHWEIZ

STIHL Vertriebs AG
Isenrietstraße 4
8617 Mönchaltorf
Telefon: +41 44 9493030

TSSCHECHISCHE REPUBLIK

Andreas STIHL, spol. s r.o.
Chrlická 753
664 42 Modřice

16.4 Anschriften STIHL Importeure

BOSNIEN-HERZEGOWINA

UNIKOMERC d. o. o.
Blaće polje bb
88000 Mostar
Telefon: +387 36 352560
Fax: +387 36 350536

KROATIEN

UNIKOMERC - UVOZ d.o.o.

Sjedište:
Amruševa 10, 10000 Zagreb
Prodaja:
Ulica Kneza Ljudevita Posavskog 56,
10410 Velika Gorica
Telefon: +385 1 6370010
Fax: +385 1 6221569

TÜRKEI

SADAL TARIM MAKINELERİ DİŞ
TİCARET A.Ş.
Hürriyet Mahallesi Manas Caddesi No.1
35473 Menderes, Izmir
Telefon: +90 232 210 32 32
Fax: +90 232 210 32 33

17. Technische Daten

GHE 150.0/GHE 250.0/GHE 250.0 S:

Elektromotor	BSRBF 0.75/2-C
Leistung	2500 W
GB	2000 W
CH	2000 W
Nennstromstärke	11,4 A
GB	9,3 A
CH	9,3 A
Nennspannung	230 V~
Drehzahl	2800 min ⁻¹
Netzabsicherung ¹	16 A
Frequenz	10 A (CH) 50 Hz
Schutzklasse	I
Schutzart	spritzwasserge- schützt (IP X4)
Betriebsart	P40
	40 s Belastungs- zeit
	60 s Leerlaufzeit

GHE 150.0:

Messung gemäß 2000/14/EG / S.I.
2001/1701:

Garantierter Schallleistungsspegel L_{WAd} 99 dB(A)
Unsicherheit K_{WA} 2,4 dB(A)
Messung gemäß EN 50434:
Schalldruckpegel am Arbeitsplatz L_{pA} 89 dB(A)
Unsicherheit K_{pA} 2 dB(A)
Anziehmomente Schraube:
Messerscheibe 50 Nm
Wendemesser 10 Nm
Gewicht 26 kg
L/B/H 95/48/114 cm

GHE 250.0/GHE 250.0 S:

Messung gemäß 2000/14/EG / S.I.
2001/1701:

Garantierter Schallleistungsspegel L_{WAd} 103/100 dB(A)
GHE 250.0: Unsicherheit K_{WA} 2,7 dB(A)
GHE 250.0 S: Unsicherheit K_{WA} 2,4 dB(A)
GHE 250.0 S (GB): Unsicherheit K_{WA} 3,3 dB(A)
Messung gemäß EN 50434:
Schalldruckpegel am Arbeitsplatz L_{pA} 92/90 dB(A)
Unsicherheit K_{pA} 3 dB(A)
Anziehmomente Schraube:
Messerscheibe 50 Nm
Wendemesser 10 Nm
Reißmesser² 10 Nm
Gewicht 27/27 kg
27/27 kg (GB)
26 kg (CH)

GHE 250.0/GHE 250.0 S:

L/B/H 107/48/143 cm

GHE 260.0/GHE 260.0 S:

Elektromotor, Typ BSRF 0,75/2-C
Leistung 2900 W
Nennstromstärke 4,8 A
Nennspannung 400 (3-) V-
Drehzahl 2780 min⁻¹
Netzabsicherung 10 A
Frequenz 50 Hz
Schutzklasse I
Schutzart spritzwassergeschützt (IP X4)
Betriebsart P40

40 s Belastungszeit
60 s Leerlaufzeit

Messung gemäß 2000/14/EG / S.I.

2001/1701:

Garantierter Schallleistungsspegel L_{WAd} 102/101 dB(A)
GHE 260.0: Unsicherheit K_{WA} 3,2 dB(A)
GHE 260.0 S: Unsicherheit K_{WA} 3,3 dB(A)
Messung gemäß EN 50434:
Schalldruckpegel am Arbeitsplatz L_{pA} 89/91 dB(A)
Unsicherheit K_{pA} 3 dB(A)
Anziehmomente Schraube:
Messerscheibe 50 Nm
Wendemesser 10 Nm
Reißmesser² 10 Nm
Gewicht 27/27 kg
L/B/H 107/48/143 cm

1) Achtung!

Bei einer Netzabsicherung unter 16 A kann beim Anlaufen bzw. bei starker Belastung des Gerätes die Netzabsicherung häufig auslösen.
für Modelle GHE 250.0 und GHE 260.0

2)

17.1 REACH

REACH bezeichnet eine EG-Verordnung zur Registrierung, Bewertung und Zulassung von Chemikalien.

Informationen zur Erfüllung der REACH-Verordnung (EG) Nr. 1907/2006 sind unter www.stihl.com/reach angegeben.

18. Fehlersuche

☒ eventuell einen Fachhändler aufsuchen, STIHL empfiehlt den STIHL Fachhändler.

Störung:

Elektromotor läuft nicht an

Mögliche Ursache:

- Schutz des Elektromotors aktiviert
- Keine Netzspannung
- Anschlusskabel/Stecker bzw. Steckerkupplung oder Schalter defekt
- Einfülltrichter nicht vorschriftsmäßig verschlossen –
- Sicherheitstrennschalter in Funktion (Motorstopp)
- Messerscheibe blockiert
- Sperrvorrichtung ist nicht zurückgesetzt

Abhilfe:

- Gerät abkühlen lassen (⇒ 8.6)
- Netzleitung und Absicherung überprüfen ☒ (⇒ 10.1)

