

# STIHL GHE 355, GHE 375

# STIHL



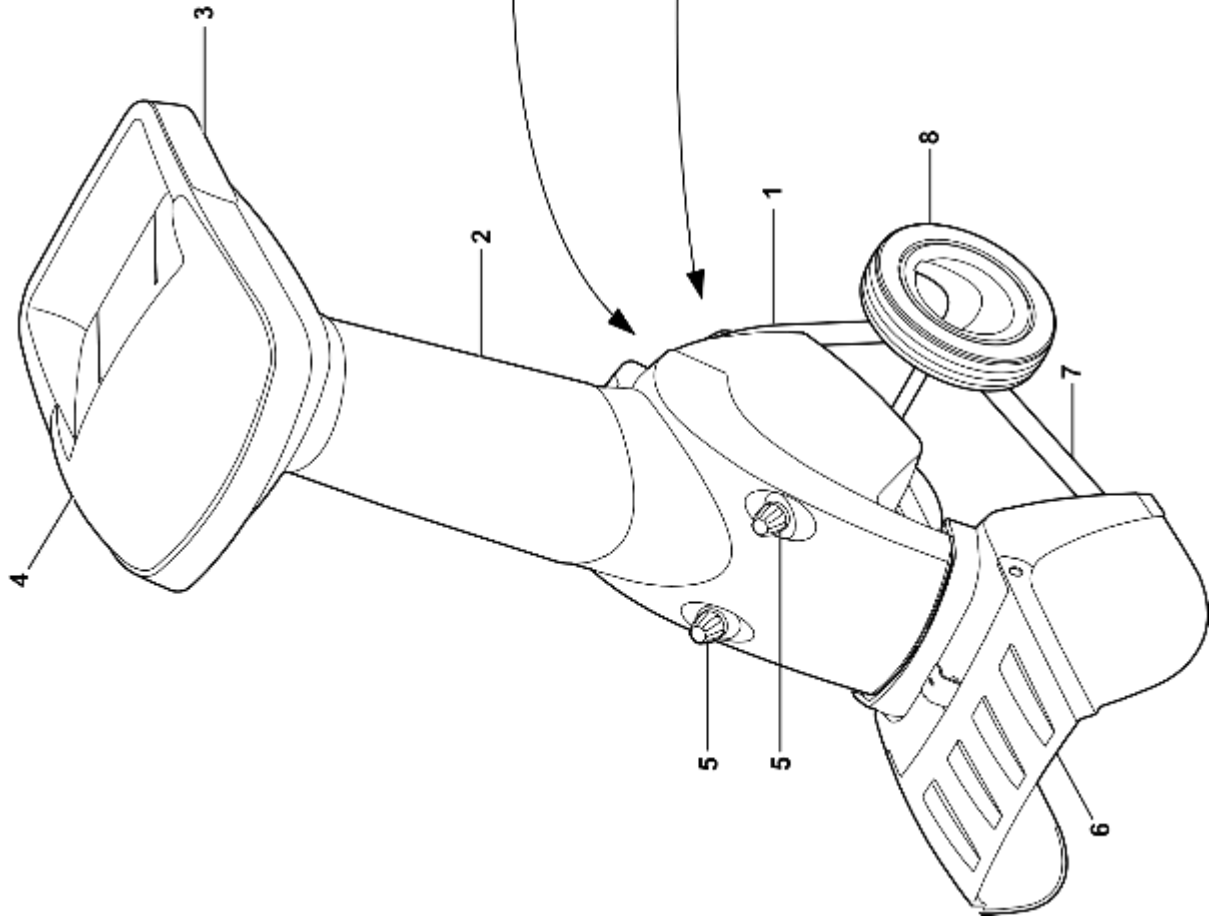
**DE** Gebrauchsanleitung  
**EN** Instruction manual  
**FR** Manuel d'utilisation  
**NL** Gebruiksaanwijzing  
**IT** Istruzioni per l'uso  
**ES** Manual de instrucciones  
**PT** Manual de utilização  
**NO** Bruksanvisning  
**SV** Bruksanvisning  
**FI** Käyttöopas  
**DA** Betjeningsvejledning  
**PL** Instrukcja obsługi  
**SL** Navodila za uporabo  
**SK** Návod na obsluhu  
**HU** Használati útmutató  
**HR** Upute za uporabu  
**CS** Návod k použití  
**LV** Lietošanas pamācība  
**LT** Naudojimo instrukcija

**RO** Instrucțiuni de utilizare  
**EL** Οδηγίες χρήσης  
**RU** Инструкция по эксплуатации  
**UK** Посібник з експлуатації  
**ET** Kasutusjuhend  
**KK** Пайдаланушының нұсқаулығы

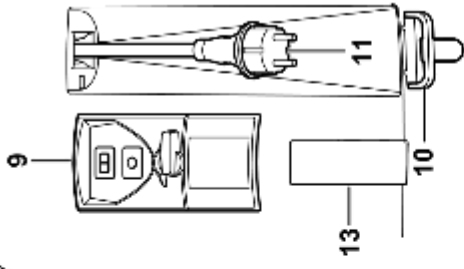
GHE 355.0 GHE 375.0

**F INT 1**

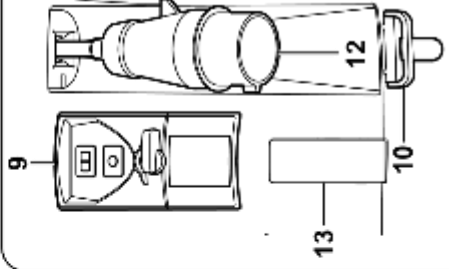


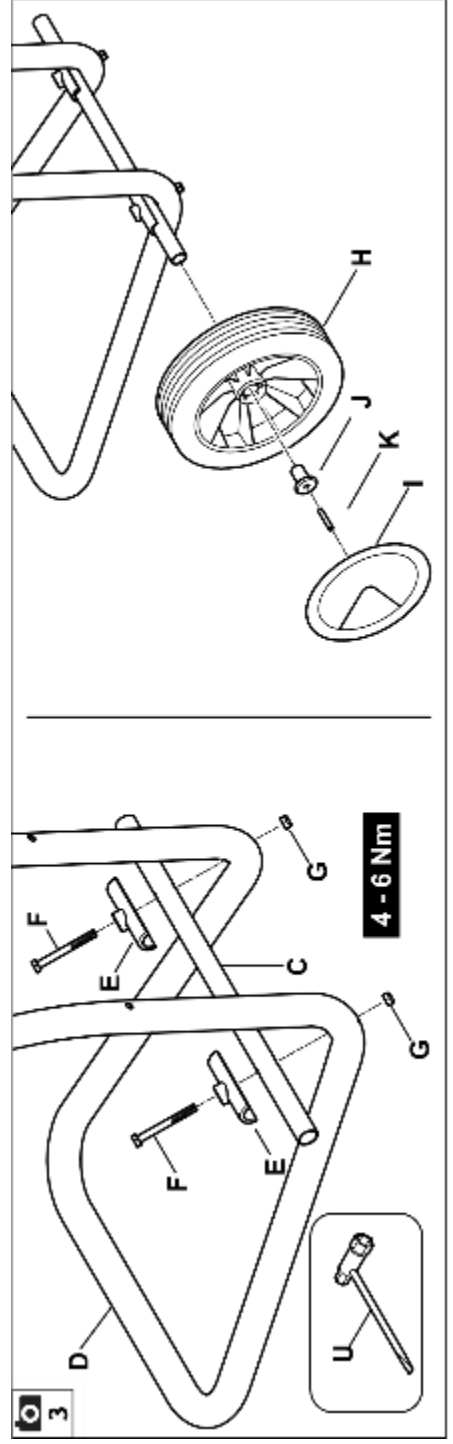


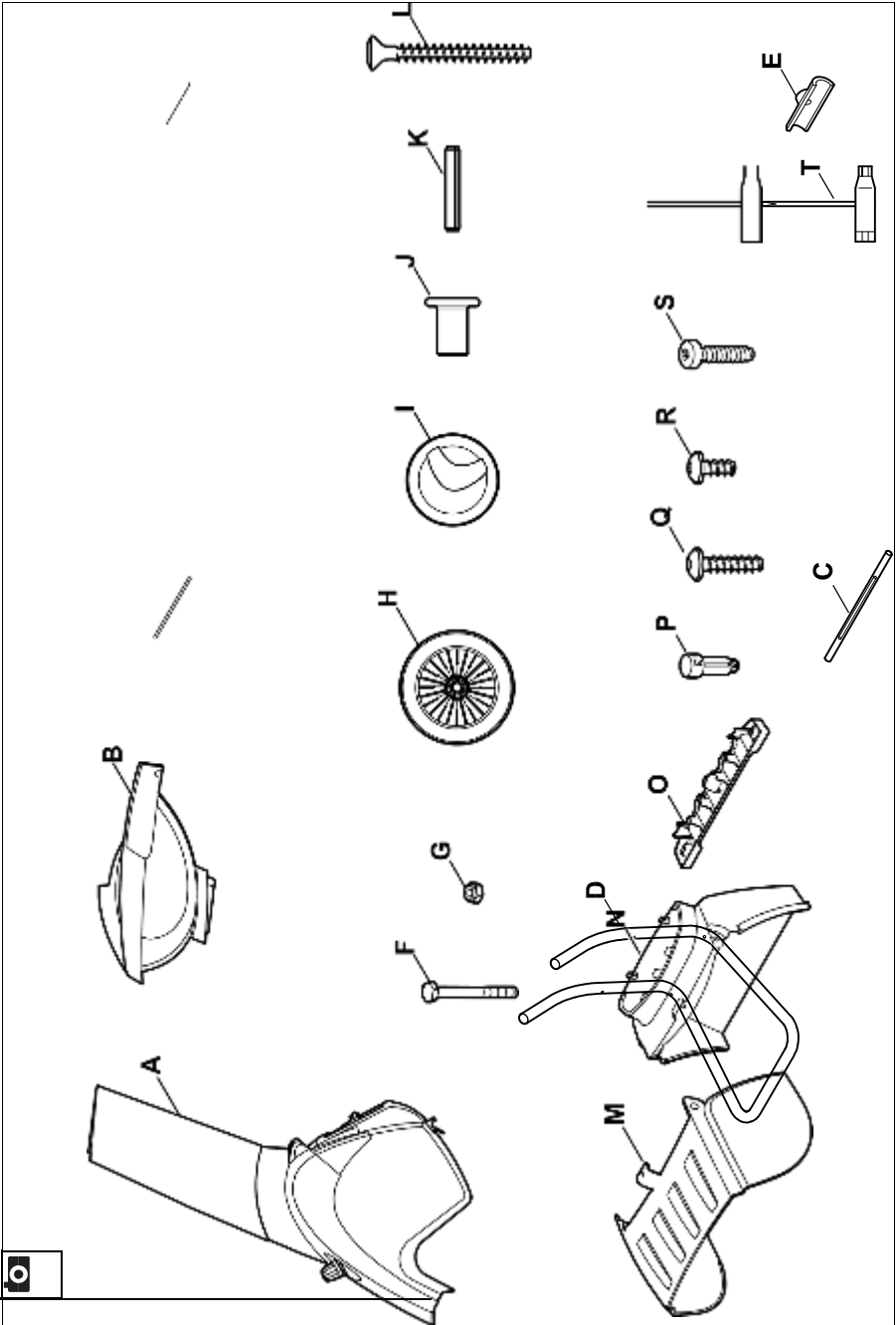
GHE 355



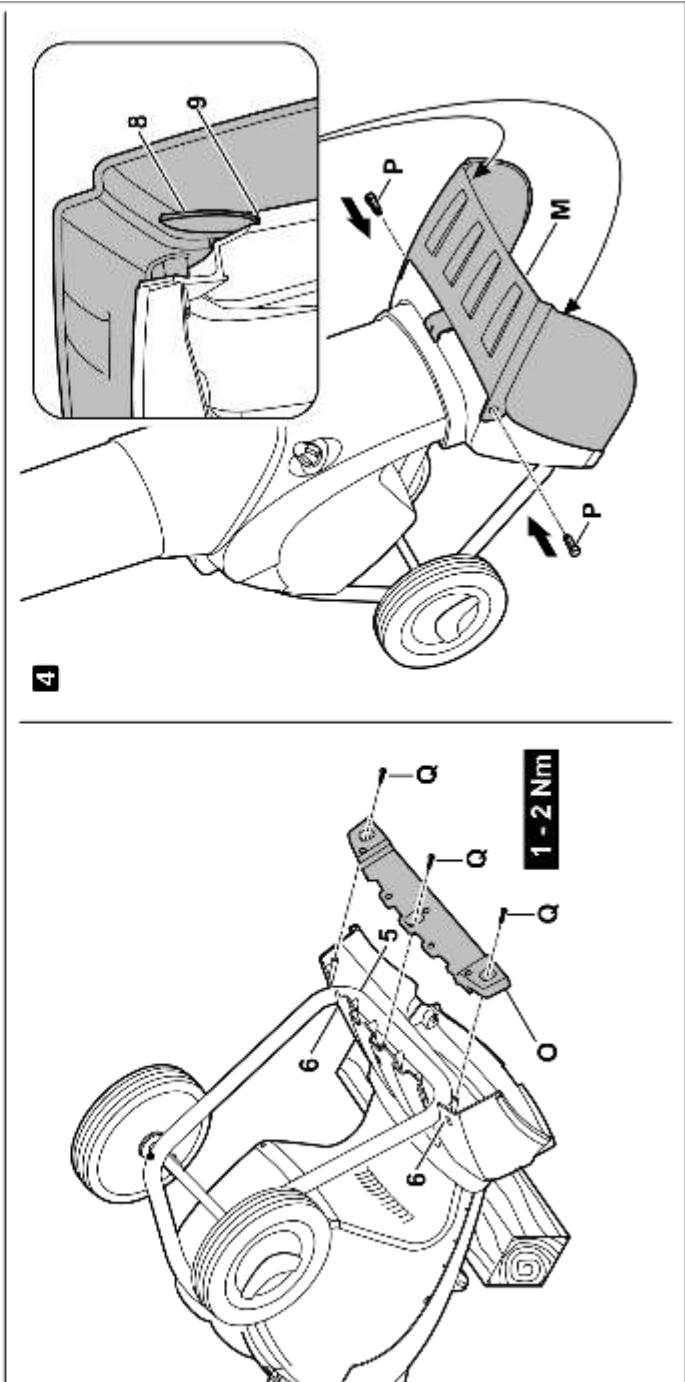
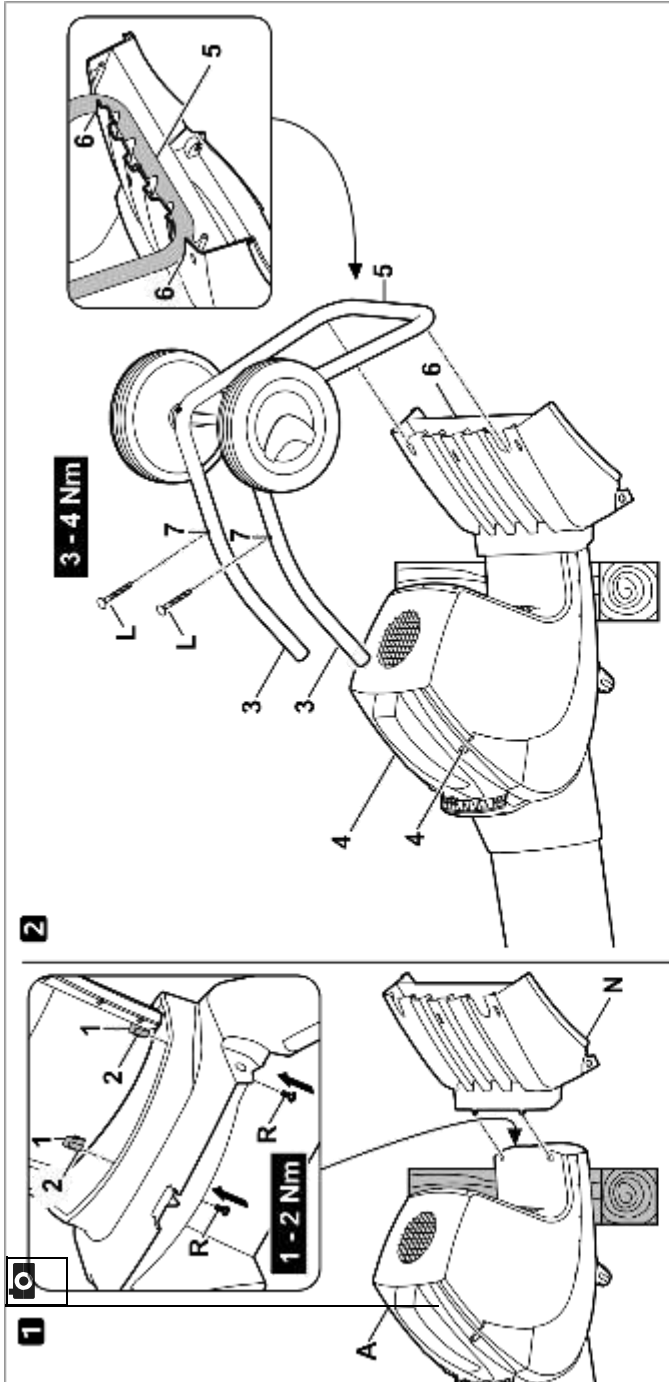
GHE 375

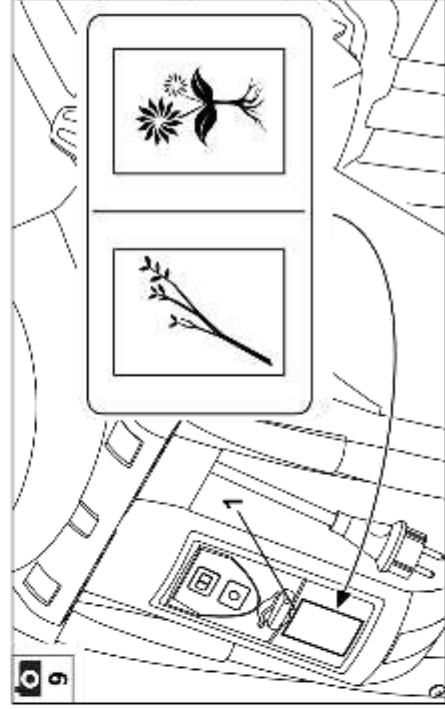
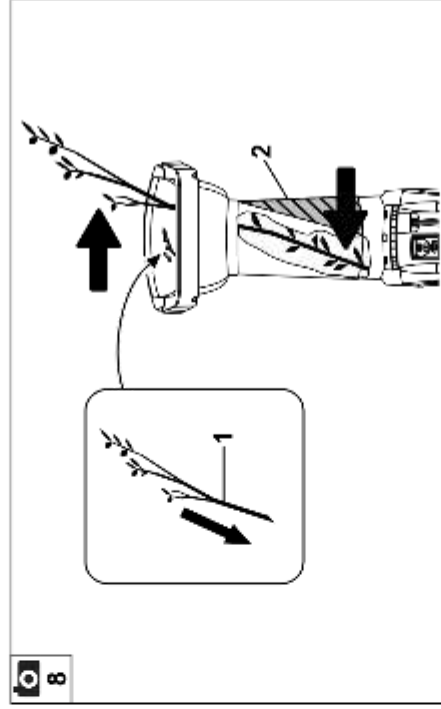
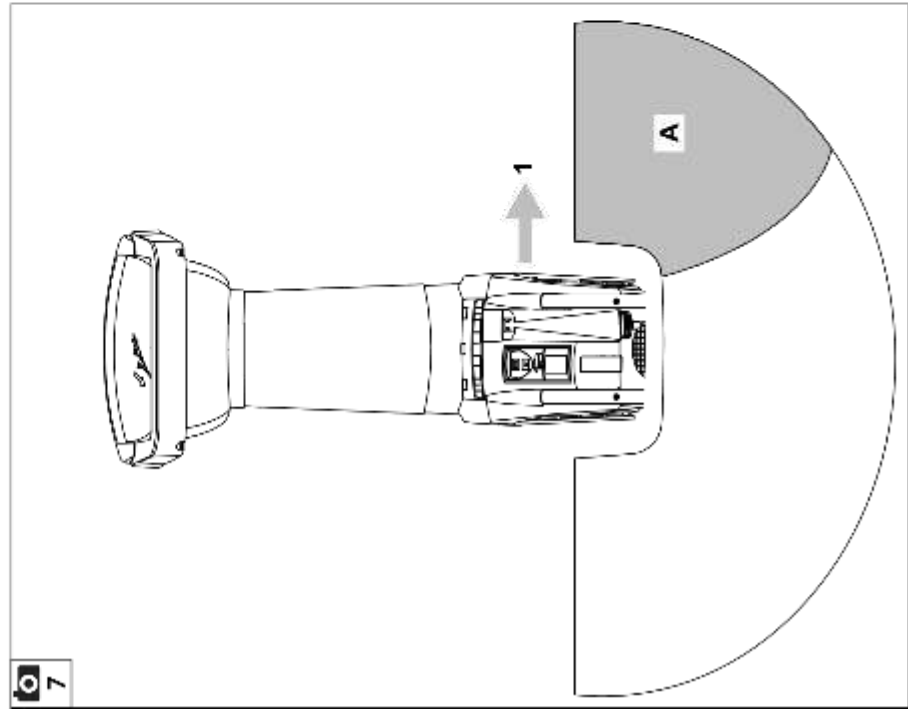
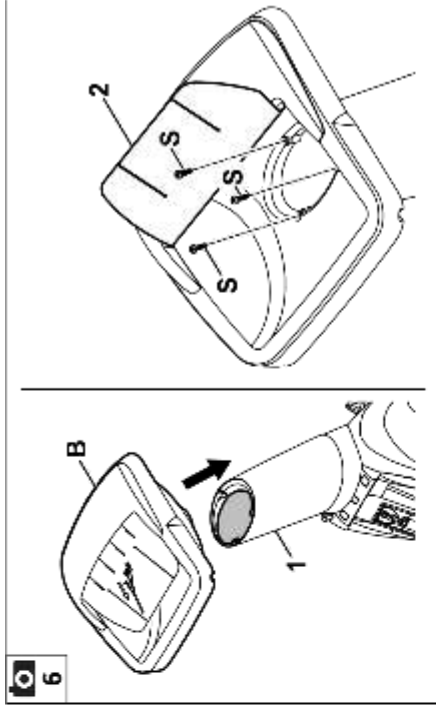
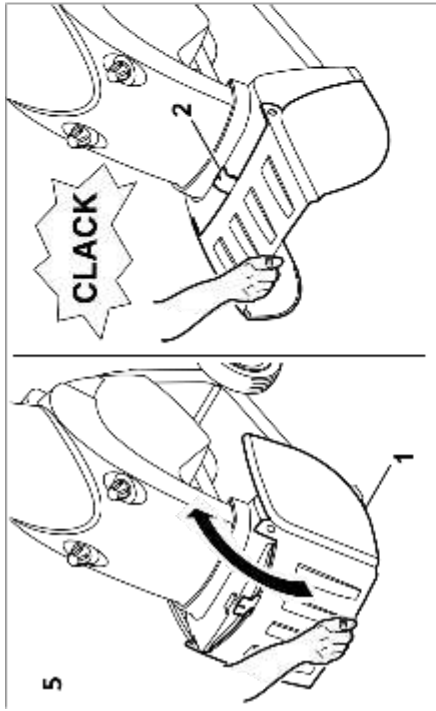


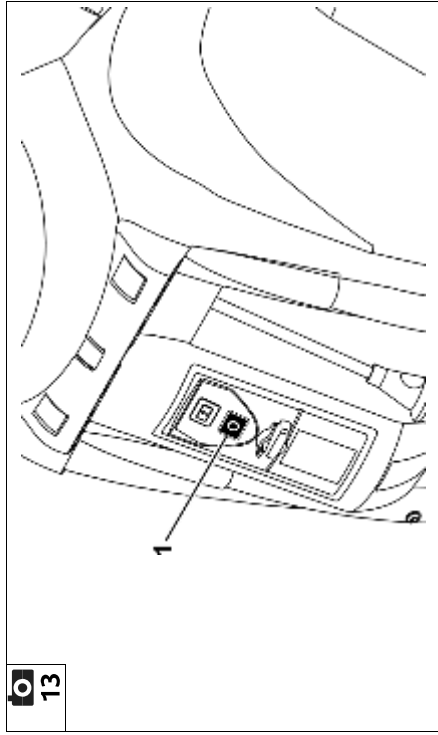








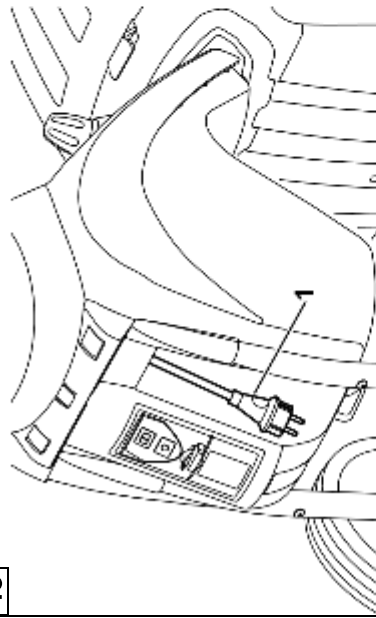




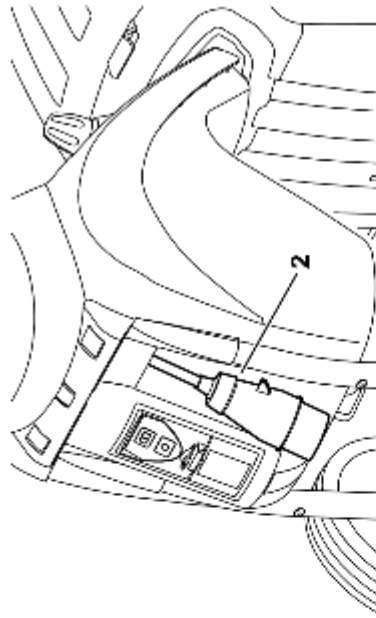


0 1.

GHE 355

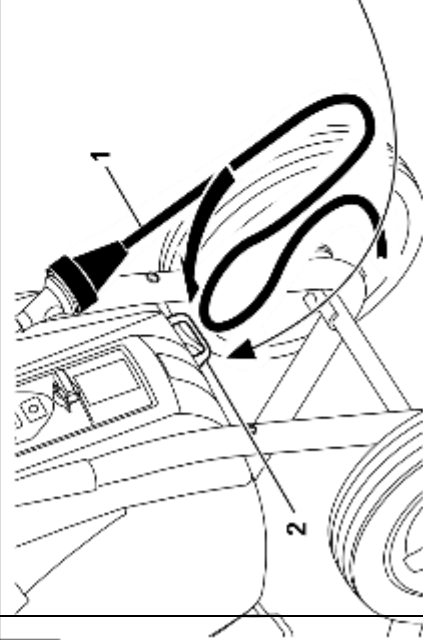


GHE 375

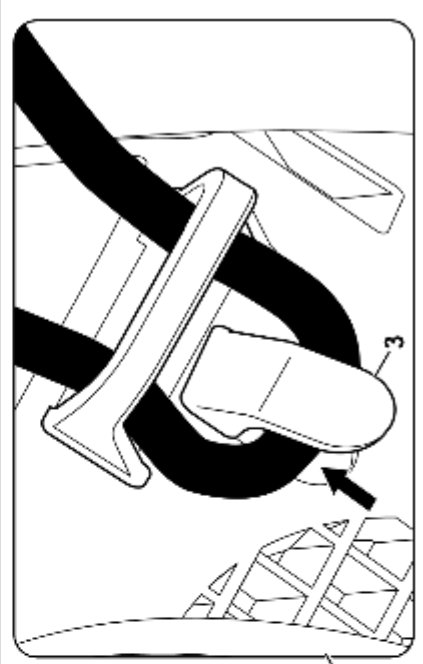


2

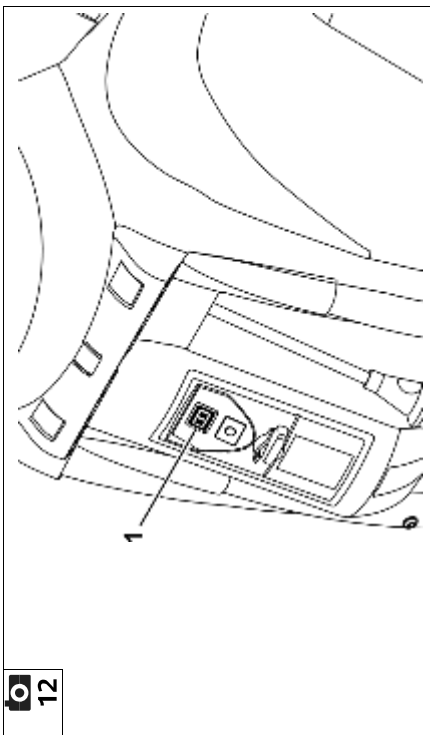
11



4



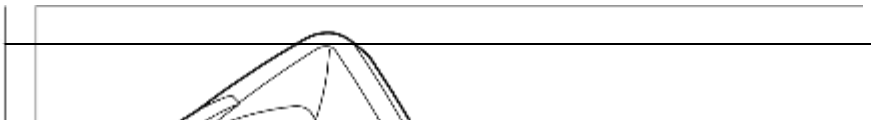
12



---



1

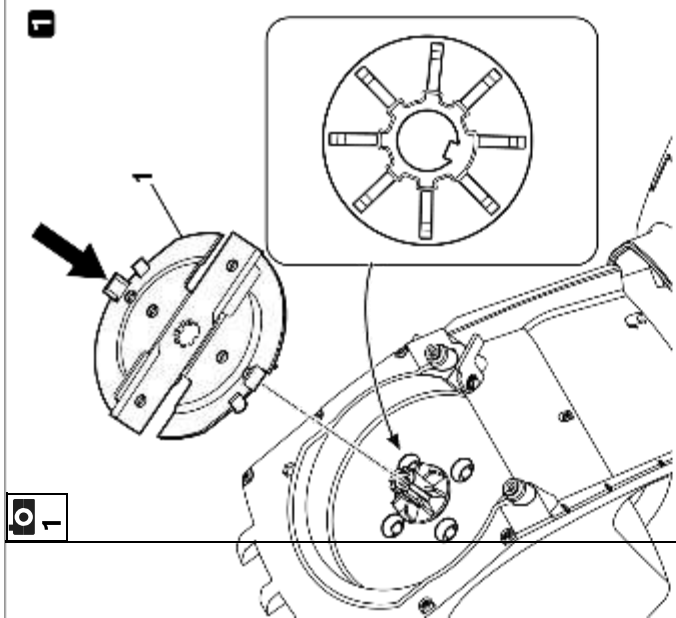


2

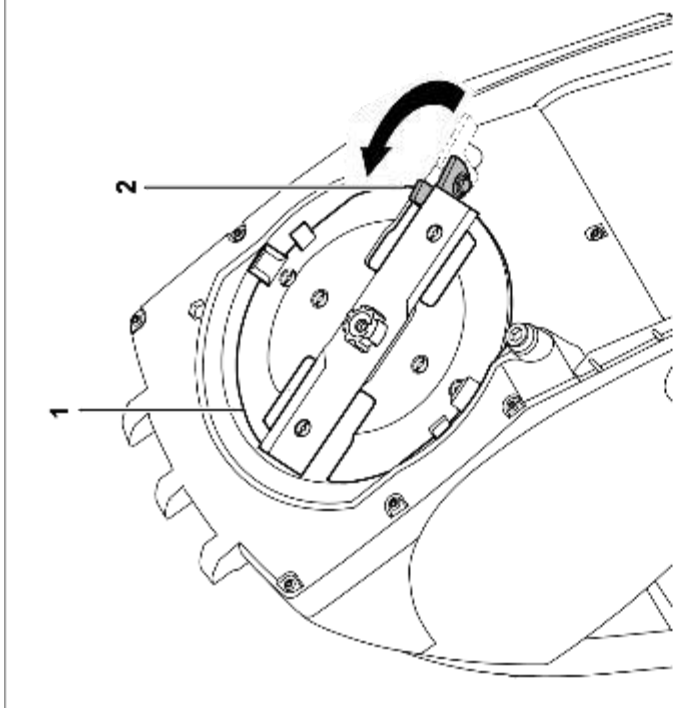
4

---

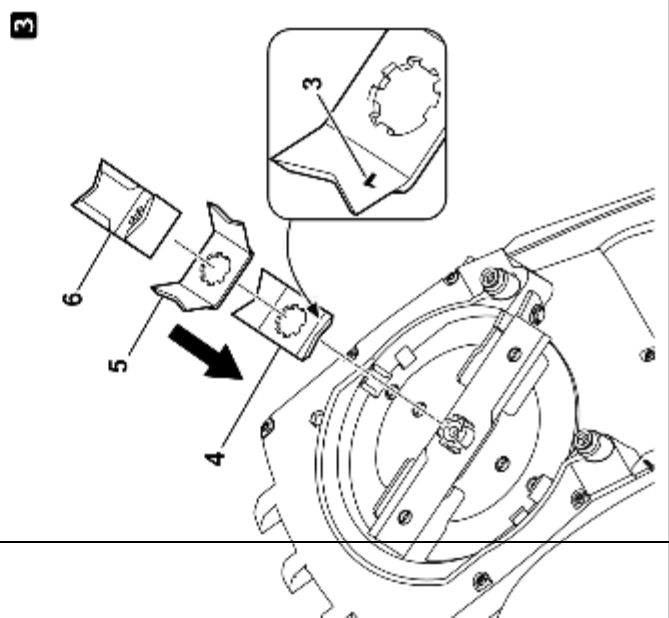
1



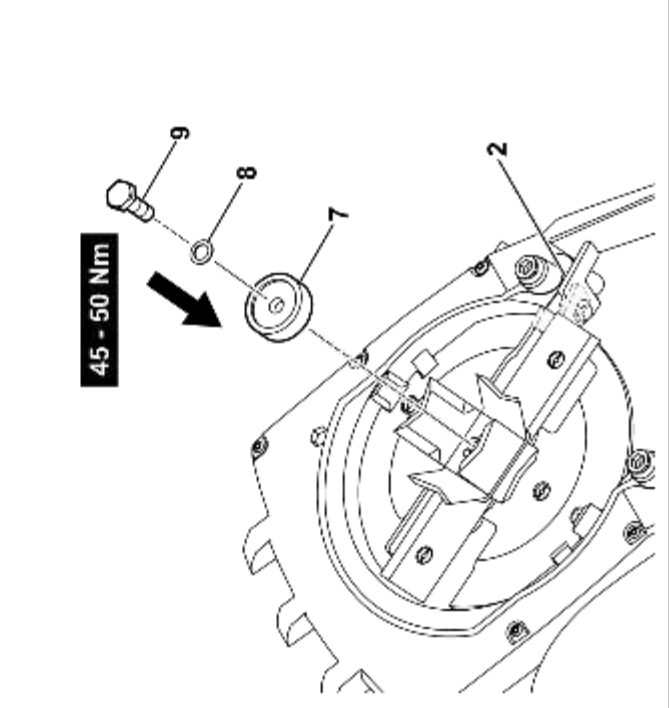
2



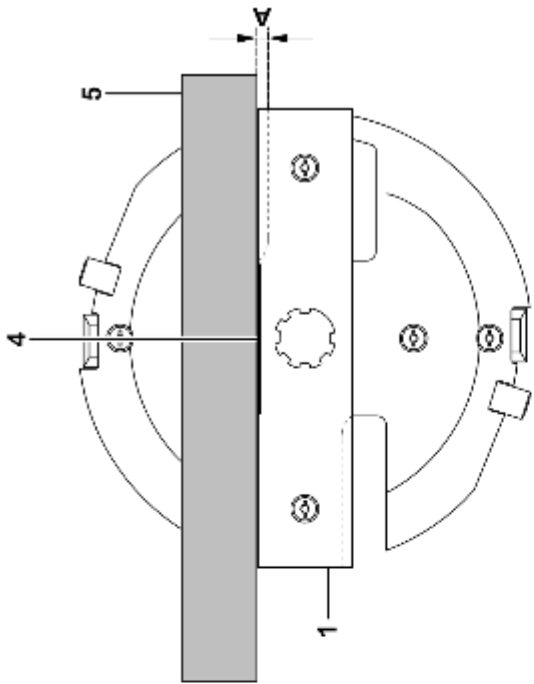
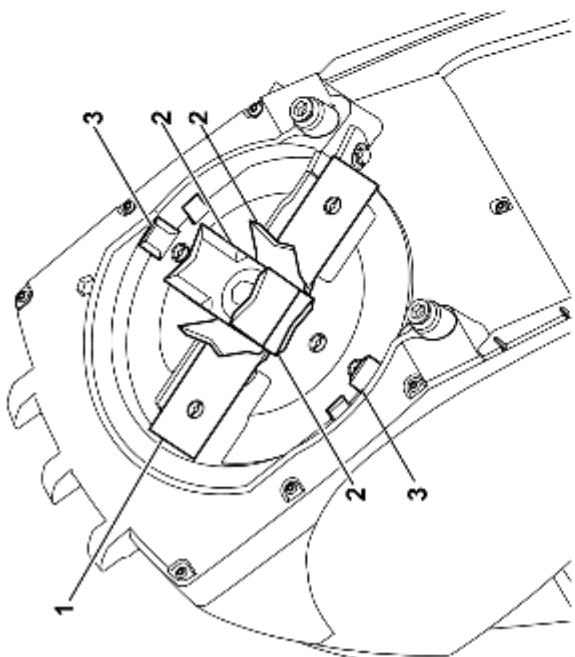
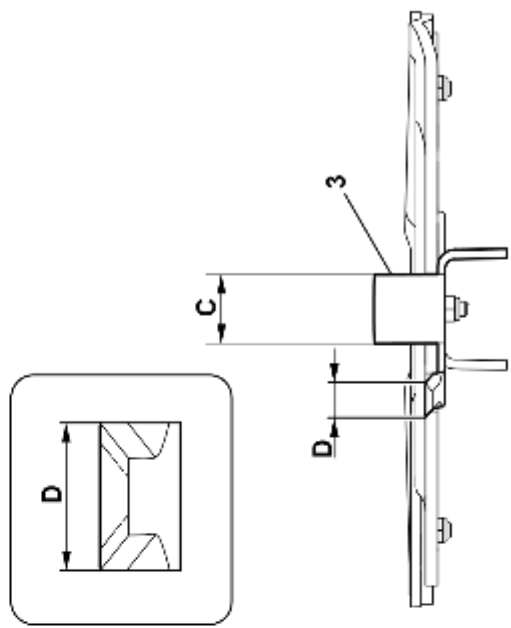
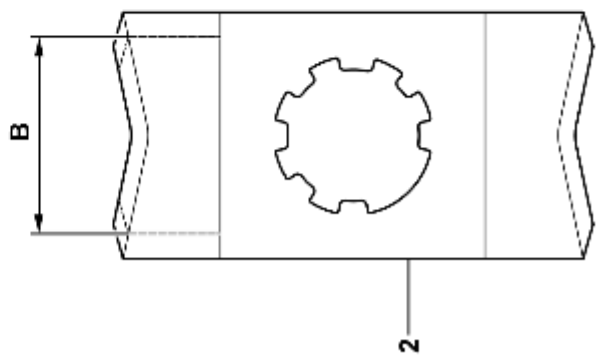
3

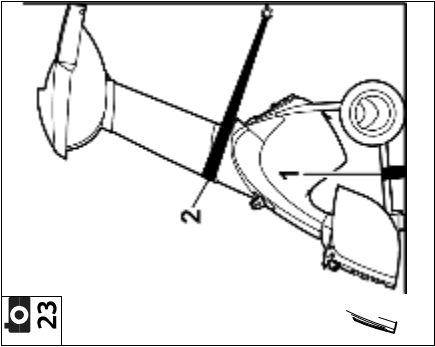


4



5

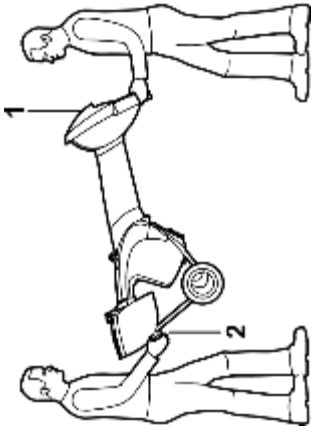
**1****2**



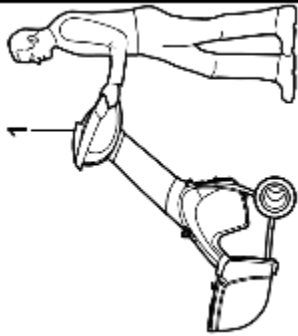
2

4

22

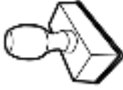


21






0,0 2,0




0,0 2,0

0,0 2,0




0,0 2,0

0,0 2,0




0,0 2,0

0,0 2,0




0,0 2,0

0,0 2,0



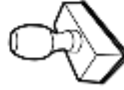
0,0 2,0

0,0 2,0



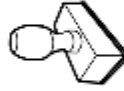
0,0 2,0

0,0 2,0



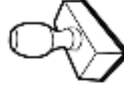
0,0 2,0

0,0 2,0



0,0 2,0

0,0 2,0



0,0 2,0

Liebe Kundin, lieber Kunde,

es freut uns, dass Sie sich für STIHL entschieden haben. Wir entwickeln und fertigen unsere Produkte in Spitzenqualität entsprechend der Bedürfnisse unserer Kunden. So entstehen Produkte mit hoher Zuverlässigkeit auch bei extremer Beanspruchung.

STIHL steht auch für Spitzenqualität beim Service. Unser Fachhandel gewährleistet kompetente Beratung und Einweisung sowie eine umfassende technische Betreuung.

Wir danken Ihnen für Ihr Vertrauen und wünschen Ihnen viel Freude mit Ihrem STIHL Produkt.



Dr. Nikolas Stihl

**WICHTIG! VOR GEBRAUCH LESEN  
UND AUFBEWAHREN.**

## 1. Inhaltsverzeichnis

<b>Zu dieser Gebrauchsanleitung</b>	14	Richtige Befüllung des Garten- Häckslers	24
Allgemein	14	Anzeige	25
Anleitung zum Lesen der Gebrauchsanleitung	14	Richtige Belastung des Geräts	25
Ländervarianten	15	Überlastschutz	25
<b>Gerätebeschreibung</b>	15	Wenn die Schneideinheit des Garten-Häckslers blockiert	25
<b>Zu Ihrer Sicherheit</b>	15	<b>Sicherheitseinrichtungen</b>	25
Allgemein	15	Elektromotor-Wiederanlaufsperr	25
Warnung – Gefahren durch elektrischen Strom	16	Sicherheitsverriegelung	25
Bekleidung und Ausrüstung	17	Elektromotor-Auslaufbremse	25
Transport des Geräts	17	Schutzabdeckungen	25
Vor der Arbeit	17	<b>Gerät in Betrieb nehmen</b>	25
Während der Arbeit	19	Garten-Häcksler elektrisch anschießen	26
Wartung und Reparaturen	20	Netzleitung anstecken	26
Lagerung bei längeren Betriebspausen	21	Netzleitung abstecken	26
Entsorgung	21	Zugentlastung	26
<b>Symbolbeschreibung</b>	21	Garten-Häcksler einschalten	27
<b>Lieferumfang</b>	22	Garten-Häcksler ausschalten	27
<b>Gerät betriebsbereit machen</b>	23	Vorauswahlschalter	27
Radachse und Räder montieren	23	Häckseln	27
Fahnwerk und Auswurfschacht montieren	23	<b>Wartung</b>	28
Auswurfklappe öffnen und schließen	23	Gerät reinigen	28
Trichteroberteil montieren	23	Serviceintervalle	28
<b>Hinweise zum Arbeiten</b>	24	Einfüllrichter montieren	28
Welches Material kann verarbeitet werden?	24	Einfüllrichter demontieren	28
Welches Material kann nicht verarbeitet werden?	24	Serviceintervall Messersatz	29
Maximaler Astdurchmesser	24	Messersatz demontieren	29
Arbeitsbereich des Bedieners	24	Messersatz montieren	29
		Verschleißgrenzen der Messer	29
		Häckselmesser schärfen	30
		Elektromotor und Räder	30
		Aufbewahrung und Winterpause	30
		<b>Transport</b>	31
		Garten-Häcksler ziehen oder schieben	31

Garten-Häcksler anheben oder tragen	31
Garten-Häcksler auf einer Ladefläche transportieren	31
<b>Verschleiß minimieren und Schäden vermeiden</b>	<b>31</b>
<b>Übliche Ersatzteile</b>	<b>32</b>
<b>Umweltschutz</b>	<b>32</b>
Entsorgung	32
<b>Konformitätserklärung</b>	<b>32</b>
EU-Konformitätserklärung Garten-Häcksler STIHL GHE 355.0, GHE 375.0	32
Anschrift STIHL Hauptverwaltung	33
Anschriften STIHL	33
Vertriebsgesellschaften	33
Anschriften STIHL Importeure	33
<b>Technische Daten</b>	<b>33</b>
REACH	34
<b>Fehlersuche</b>	<b>34</b>
<b>Serviceplan</b>	<b>35</b>
Übergabebestätigung	35
Servicebestätigung	35

## 2. Zu dieser Gebrauchsanleitung

### 2.1 Allgemein

Diese Gebrauchsanleitung ist eine **Originalbetriebsanleitung** des Herstellers im Sinne der EG-Richtlinie 2006/42/EG.

STIHL arbeitet ständig an der Weiterentwicklung seiner Produktpalette; Änderungen des Lieferumfanges in Form, Technik und Ausstattung müssen wir uns deshalb vorbehalten.

Aus den Angaben und Abbildungen dieses Heftes können aus diesem Grund keine Ansprüche abgeleitet werden.

In dieser Gebrauchsanleitung sind eventuell Modelle beschrieben, welche nicht in jedem Land verfügbar sind.

Diese Gebrauchsanleitung ist urheberrechtlich geschützt. Alle Rechte bleiben vorbehalten, besonders das Recht der Vervielfältigung, Übersetzung und der Verarbeitung mit elektronischen Systemen.

### 2.2 Anleitung zum Lesen der Gebrauchsanleitung

Bilder und Texte beschreiben bestimmte Handhabungsschritte.

Sämtliche Bildsymbole, die auf dem Gerät angebracht sind, werden in dieser Gebrauchsanleitung erklärt.

#### **Blickrichtung:**

Blickrichtung bei Verwendung **links** und **rechts** in der Gebrauchsanleitung: Der Benutzer steht hinter dem Gerät mit Blick auf den Schalter.

#### **Kapitelverweis:**

Auf entsprechende Kapitel und Unterkapitel für weitere Erklärungen wird mit einem Pfeil verwiesen. Das folgende Beispiel zeigt einen Verweis auf ein Kapitel: (⇒ 8. 1)

#### **Kennzeichnung von Textabschnitten:**

Die beschriebenen Anweisungen können wie in den folgenden Beispielen gekennzeichnet sein. Handhabungsschritte, die das Eingreifen des Benutzers erfordern:

- Schraube (1) mit einem Schraubenzieher lösen, Hebel (2) betätigen ...

Generelle Aufzählungen:

- Einsatz des Produkts bei Sport- oder Wettbewerbsveranstaltungen

#### **Texte mit zusätzlicher Bedeutung:**

Textabschnitte mit zusätzlicher Bedeutung werden mit einem der nachfolgend beschriebenen Symbole gekennzeichnet, um diese in der Gebrauchsanleitung zusätzlich hervorzuheben.



#### **Gefahr!**

Unfall- und schwere Verletzungsgefahr für Personen. Ein bestimmtes Verhalten ist notwendig oder zu unterlassen.



#### **Warnung!**

Verletzungsgefahr für Personen. Ein bestimmtes Verhalten verhindert mögliche oder wahrscheinliche Verletzungen.



#### **Vorsicht!**

Leichte Verletzungen bzw. Sachschäden können durch ein bestimmtes Verhalten verhindert werden.



#### **Hinweis**

Information für eine bessere Nutzung des Gerätes und um mögliche Fehlbedienungen zu vermeiden.

#### **Texte mit Bildbezug:**

Abbildungen, die den Gebrauch des Geräts erklären, finden Sie ganz am Anfang der Gebrauchsanleitung.



Das Kamerasymbol dient zur Verknüpfung der Bilder auf den Bildseiten mit dem entsprechenden Textteil in der Gebrauchsanleitung.

### 2.3 Ländervarianten

STIHL liefert abhängig vom Auslieferungsland Geräte mit unterschiedlichen Steckern und Schaltern aus.

In den Abbildungen sind Geräte mit Eurosteckern dargestellt, der Netzanschluss von Geräten mit anderen Steckerausführungen erfolgt auf gleichartige Weise.

## 3. Gerätebeschreibung



- 1 Grundgerät
- 2 Trichterunterteil
- 3 Haltegriff
- 4 Trichteroberteil
- 5 Verschlusschrauben
- 6 Auswurfschacht
- 7 Rohrfuß
- 8 Rad
- 9 Schalter
- 10 Zugentlastung
- 11 Netzstecker GHE 355
- 12 Netzstecker GHE 375
- 13 Leistungsschild mit Maschinenummer

## 4. Zu Ihrer Sicherheit

### 4.1 Allgemein



Bei der Arbeit mit dem Gerät sind diese Unfall-Verhaltensvorschriften unbedingt zu befolgen.



Vor der ersten Inbetriebnahme muss die gesamte Gebrauchsanleitung aufmerksam durchgelesen werden. Bewahren Sie die Gebrauchsanleitung für späteren Gebrauch sorgfältig auf.

Diese Vorsichtsmaßnahmen sind für Ihre Sicherheit unerlässlich, die Auflistung ist jedoch nicht abschließend. Benutzen Sie das Gerät stets mit Vernunft und Verantwortungsbewusstsein und denken Sie daran, dass der Benutzer für Unfälle mit anderen Personen oder deren Eigentum verantwortlich ist.



#### Verletzungsgefahr!

Benutzer ohne eine Unterweisung können die Gefahren des Gärtnenhäckslers nicht erkennen oder nicht einschätzen. Der Benutzer oder andere Personen können schwer verletzt oder getötet werden.

Machen Sie sich mit den Bedienteilen und dem Gebrauch des Geräts vertraut.

Das Gerät darf nur von Personen benutzt werden, die die Gebrauchsanleitung gelesen haben und die mit der Handhabung des Geräts vertraut sind. Vor der erstmaligen Inbetriebnahme muss sich der Benutzer um eine fachkundige und

praktische Unterweisung bemühen. Dem Benutzer soll vom Verkäufer oder von einem anderen Fachkundigen erklärt werden, wie das Gerät sicher zu verwenden ist.

Bei dieser Unterweisung sollte dem Benutzer insbesondere bewusst gemacht werden, dass für die Arbeit mit dem Gerät äußerste Sorgfalt und Konzentration notwendig sind.

Auch wenn Sie dieses Gerät vorschriftsmäßig bedienen, bleiben immer Restrisiken bestehen.



#### Lebensgefahr durch Erstickung!

Erstickungsgefahr für Kinder beim Spielen mit Verpackungsmaterial. Verpackungsmaterial unbedingt von Kindern fernhalten.

Das Gerät inklusive aller Anbauten darf nur an Personen weitergegeben bzw. verliehen werden, die mit diesem Modell und seiner Handhabung grundsätzlich vertraut sind. Die Gebrauchsanleitung ist Teil des Geräts und muss stets mitgegeben werden.

Sicherstellen, dass der Benutzer körperlich, sensorisch und geistig fähig ist, das Gerät zu bedienen und damit zu arbeiten. Falls der Benutzer körperlich, sensorisch oder geistig eingeschränkt dazu fähig ist, darf der Benutzer nur unter Aufsicht oder nach Anweisung durch eine verantwortliche Person damit arbeiten.

Sicherstellen, dass der Benutzer volljährig ist oder entsprechend nationaler Regelungen unter Aufsicht in einem Beruf ausgebildet wird.

Benutzen Sie das Gerät nur ausgeruht und bei guter körperlicher sowie geistiger Verfassung. Wenn Sie gesundheitlich beeinträchtigt sind, sollten Sie Ihren Arzt

DE

EN

FR

NL

IT

ES

PT

NO

SV

FI

DA

PL

SL

SK

HU

fragen, ob die Arbeit mit dem Gerät möglich ist. Nach der Einnahme von Alkohol, Drogen oder Medikamenten, die das Reaktionsvermögen beeinträchtigen, darf nicht mit dem Gerät gearbeitet werden.

Das Gerät ist für den privaten Gebrauch konzipiert.

#### **Achtung – Unfallgefahr!**

**!** STIHL Garten-Häcksler sind zum Zerkleinern von Astmaterial und Pflanzenresten geeignet. Eine andere Verwendung ist nicht gestattet und kann gefährlich sein oder zu Schäden am Gerät führen.

Der Garten-Häcksler darf nicht verwendet werden (unvollständige Aufzählung):

- für andere Materialien (z. B. Glas, Metall).
- für Arbeiten, die in dieser Gebrauchsanleitung nicht beschrieben sind.
- zur Herstellung von Lebensmitteln (z. B. Zerkleinern von Eis, Maischen).

Aus Sicherheitsgründen ist jede Veränderung am Gerät, ausgenommen der fachgerechte Anbau von Zubehör, welches von STIHL zugelassen ist, untersagt, außerdem führt dies zur Aufhebung des Garantieanspruchs. Auskunft über zugelassenes Zubehör erhalten Sie bei Ihrem STIHL Fachhändler.

Insbesondere ist jede Manipulation am Gerät untersagt, welche die Leistung oder die Drehzahl des Elektromotors verändert. Mit dem Gerät dürfen keine Gegenstände, Tiere oder Personen, insbesondere Kinder, transportiert werden.

Beim Einsatz in öffentlichen Anlagen, Parks, Sportstätten, an Straßen und in land- und forstwirtschaftlichen Betrieben ist besondere Vorsicht erforderlich.

Lassen Sie das Gerät nur los, wenn es auf einer ebenen Fläche steht und nicht von selbst davonrollen kann.

#### **4.2 Warnung – Gefahren durch elektrischen Strom**

##### **! Achtung! Stromschlaggefahr!**

Besonders wichtig für die elektrische Sicherheit sind Netzkabel, Netzstecker,

Ein- / Ausschalter und Anschlussleitung. Beschädigte Kabel, Kupplungen und Stecker oder den Vorschriften nicht entsprechende Anschlussleitungen dürfen nicht verwendet werden, um sich nicht der Gefahr eines elektrischen Schlages auszusetzen.

Daher Anschlussleitung regelmäßig auf Anzeichen einer Beschädigung oder Alterung (Brüchigkeit) überprüfen.

Gerät nur mit abgewickelter Netzleitung in Betrieb nehmen.

Bei Verwendung einer Kabeltrommel muss diese vor Gebrauch immer vollständig abgewickelt werden.

Niemals ein beschädigtes Verlängerungskabel verwenden. Ersetzen Sie defekte Kabel durch neue und nehmen Sie keine Reparaturen an Verlängerungskabeln vor.

Wird die Netzleitung bzw. das Verlängerungskabel während des Betriebs beschädigt, Netzleitung bzw. Verlängerungskabel sofort von der Stromversorgung trennen. Niemals die beschädigte Netzleitung bzw. das beschädigte Verlängerungskabel berühren.

Das Gerät darf nicht benutzt werden, wenn Leitungen beschädigt oder abgenutzt sind. Insbesondere ist die Netzanschlussanleitung auf Beschädigung und Alterung zu prüfen.

Wartungs- und Reparaturarbeiten an Netzleitungen dürfen nur von speziell ausgebildeten Fachleuten durchgeführt werden.

##### **! Stromschlaggefahr!**

Eine beschädigte Leitung nicht ans Stromnetz anschließen und eine beschädigte Leitung erst berühren, wenn sie vom Stromnetz getrennt ist.

Die Schneideinheiten (Messer) erst berühren, wenn das Gerät vom Netz getrennt ist.

Achten Sie immer darauf, dass die verwendeten Netzleitungen ausreichend abgesichert sind.



Arbeiten Sie nicht bei Regen und nicht in nasser Umgebung.

Ausschließlich feuchtigkeitsisolierte

Verlängerungskabel für den Außenbereich benutzen, die für die Verwendung mit dem Gerät geeignet sind (⇒ 10.).

Anschlussleitung an Stecker und Steckbuchse trennen und nicht an den Anschlussleitungen ziehen.


Gerät nicht ungeschützt im Regen stehen lassen.

Wird das Gerät an ein Stromaggregat angeschlossen, ist darauf zu achten, dass es durch Stromschwankungen beschädigt werden kann.

Das Gerät nur an eine Stromversorgung anschließen, die durch eine Fehlerstrom-Auslösestrom von höchstens 30 mA geschützt ist. Nähere Auskünfte gibt der Elektroinstallateur.


#### 4.3 Bekleidung und Ausrüstung

 Während der Arbeit ist immer festes Schuhwerk mit griffiger Sohle zu tragen. Arbeiten Sie niemals barfuß oder beispielsweise in Sandalen.


 Während der Arbeit, bei Reinigungsarbeiten, beim Transport des Häckslers und bei der Beseitigung von Störungen immer enganliegende

Schutzhandschuhe mit geschlossenem Bund als Schutz vor mechanischen Risiken wie Durchstechen und Schneiden tragen. Dies verringert das Risiko von Handverletzungen beim Einführen langer oder mehrteiliger Äste und bei der Wartung. Geeignete Schutzhandschuhe sind nach Norm EN 388 mit mindestens Leistungsstufe X1X2X oder nach nationalen Vorschriften geprüft und mit der entsprechenden Kennzeichnung im Handel erhältlich (z. B. STIHL Schutzhandschuhe Advance Duro).


 Während der Arbeit immer eine eng anliegende Schutzbrille tragen.

 Geeignete Schutzbrillen sind auf mechanische Festigkeit nach Norm EN 166 oder nach nationalen Vorschriften geprüft und mit der entsprechenden Kennzeichnung im Handel erhältlich.

 Während der Arbeit immer einen Gehörschutz tragen.

 Ein geeigneter Gehörschutz ist nach Norm EN 352 oder nach nationalen Vorschriften geprüft und mit der entsprechenden Kennzeichnung im Handel erhältlich.

Tragen Sie beides während der gesamten Betriebsdauer.

 Bei der Arbeit mit dem Gerät zweckmäßige und eng anliegende Kleidung tragen, d. h. Kombianzug, keinen Arbeitsmantel. Während der Arbeit mit dem Gerät keinen Schal, keine Krawatte, keinen Schmuck, keine hängenden Bänder oder Kordeln und keine sonstigen abstehenden Kleidungsstücke tragen.

Während der gesamten Betriebsdauer und bei allen Arbeiten am Gerät müssen lange Haare zusammengebunden und gesichert werden (Kopftuch, Mütze etc.).

#### 4.4 Transport des Geräts

Nur mit Schutzhandschuhen (→ 4.3) arbeiten, um Verletzungen an scharfkantigen Geräteteilen zu verhindern.

Das Gerät nicht mit laufendem Elektromotor transportieren. Vor dem Transport Elektromotor ausschalten. Messer auslaufen lassen und Netzstecker abziehen.

Transportieren Sie das Gerät nur mit vorschriftsmäßig montiertem Einfüllrichter.

 **Verletzungsgefahr!**  
Der Benutzer kann sich an freiliegenden Messern verletzen.

Beachten Sie das Gewicht des Geräts, insbesondere beim Umkippen.

Benutzen Sie geeignete Verladehilfen (Laderampen, Hebevorrichtungen).

Gerät auf der Ladefläche mit ausreichend dimensionierten Befestigungsmitteln (Gurte, Seile usw.) an den in dieser Gebrauchsanleitung beschriebenen Befestigungspunkten sichern. (→ 12.3)

Gerät nur in Schrittempo ziehen oder schieben. Nicht abschleppen!

Beachten Sie beim Transport des Geräts regionale gesetzliche Vorschriften, insbesondere was die Ladungssicherheit und den Transport von Gegenständen auf Ladeflächen betrifft.

#### 4.5 Vor der Arbeit

Es ist sicherzustellen, dass nur Personen mit dem Gerät arbeiten, welche die Gebrauchsanleitung kennen.

Beachten Sie die kommunalen Vorschriften für die Betriebszeiten von Gartengeräten mit Elektromotor.

Vor dem Gebrauch des Geräts sind defekte sowie abgenutzte und beschädigte Teile zu ersetzen. Unleserliche oder beschädigte Gefahren- und Warnhinweise am Gerät sind zu erneuern. Ihr STIHL Fachhändler hält Ersatzklebeschilder und alle weiteren Ersatzteile bereit.

DE

EN

FR

NL

IT

ES

PT

NO

SV

FI

DA

PL

SL

SK

HU

### **Verletzungsgefahr!**

Abgenutzte oder beschädigte Teile (z. B. stumpfe Messer) können die Sicherheit des Geräts beeinträchtigen und zu Verletzungen des Benutzers führen.

Vor der Inbetriebnahme ist Folgendes zu prüfen und sicherzustellen:

- Das Gerät ist in betriebssicherem Zustand. Das bedeutet, dass sich die Abdeckungen und Schutzvorrichtungen an ihrem Platz befinden und in einwandfreiem Zustand sind.
- Der elektrische Anschluss erfolgt an einer vorschriftsmäßig installierten Steckdose.
- Die Isolierung der Anschluss- und Verlängerungsleitung, der Stecker und der Kupplung ist in einwandfreiem Zustand.
- Das gesamte Gerät (Gehäuse des Elektromotors, Schutzeinrichtungen, Befestigungselemente, Messer, Messerwelle, Messerscheiben etc.) ist weder abgenutzt noch beschädigt.
- Es befindet sich kein Häckselgut im Gerät und der Einfülltrichter ist leer.
- Alle Schrauben, Muttern und andere Befestigungselemente sind vorhanden bzw. festgezogen. Lockere Schrauben und Muttern vor der Inbetriebnahme festziehen (Drehmoment beachten).
- Mit dem Vorauswahlschalter wurde die Art des Häckselguts (Hart- oder Weichmaterial) voreingestellt.

### **Verletzungsgefahr!**

Die Einstellung der Art des Häckselguts bestimmt die Drehrichtung der Messer. Der Benutzer kann bei einer falschen Einstellung durch rückschlagendes Häckselgut schwer verletzt werden.

Benutzen Sie das Gerät nur im Freien und nicht nahe an einer Wand oder nahe an einem anderen starren Gegenstand, um die Verletzungsgefahr und die Gefahr von Sachschäden zu verringern (fehlende Ausweichmöglichkeiten für den Benutzer, Glasbruch an Scheiben, Kratzer an Autos usw.).

Das Gerät muss auf einem ebenen und festen Untergrund standsicher aufgestellt sein.

Das Gerät nicht auf einer gepflasterten oder mit Kies bestreuten Fläche benutzen, weil ausgeworfenes oder hochgewirbeltes Material Verletzungen verursachen könnte.

Vor jeder Inbetriebnahme ist sicherzustellen, dass das Gerät vorschriftsmäßig verschlossen ist. (⇒ 11.3)

Machen Sie sich mit dem Ein- / Ausschalter vertraut, damit Sie in Not Situationen schnell und richtig reagieren.

Der Spritzschutz im Einfülltrichter muss die Einfüllöffnung bedecken und unbeschädigt sein – defekten Spritzschutz tauschen.

### **Verletzungsgefahr!**

Das Gerät nur in vorschriftsmäßig montiertem Zustand in Betrieb nehmen. Fehlen Teile am Gerät (z. B. Räder), werden die vorgeschriebenen Sicherheitsabstände nicht mehr eingehalten, außerdem kann das Gerät eine verminderte Standfestigkeit haben.

**Der vorschriftsmäßige Zustand ist vor der Inbetriebnahme durch Sichtkontrolle zu prüfen!**

Vorschriftsmäßig bedeutet, dass das Gerät vollständig zusammengebaut ist, insbesondere heißt das:

- Trichteroberteil ist auf Trichterunterteil montiert,
- Einfülltrichter ist auf dem Grundgerät montiert und beide Verschlusschrauben sind handfest angezogen,
- Radfuß komplett ist montiert,
- beide Räder sind montiert,
- alle Schutzeinrichtungen (Auswurfschacht, Spritzschutz etc.) müssen vorhanden und in Ordnung sein,
- Schneideinheit (Messerscheibe) ist montiert,
- alle Messer sind vorschriftsmäßig montiert.

Die am Gerät installierten Schalt- und Sicherheitseinrichtungen dürfen nicht entfernt oder überbrückt werden.

Messerscheibe durch Sichtkontrolle auf Beschädigungen und Verformungen prüfen und gegebenenfalls tauschen.

#### 4.6 Während der Arbeit



Arbeiten Sie niemals, während sich Tiere oder Personen, insbesondere Kinder, im Gefahrenbereich aufhalten.

Arbeiten Sie mit dem Gerät nicht bei Regen, Gewitter und insbesondere nicht bei Blitzschlaggefahr.

Bei feuchtem Untergrund besteht wegen verminderter Standhaftung erhöhte Unfallgefahr.

Es ist besonders vorsichtig zu arbeiten, um ein Ausrutschen zu verhindern. Wenn möglich, Einsatz des Geräts bei feuchtem Untergrund vermeiden.

Arbeiten Sie nur bei Tageslicht oder bei guter künstlicher Beleuchtung.

Der Arbeitsbereich muss während der gesamten Betriebsdauer sauber und in Ordnung gehalten werden. Stolpergefahren wie Steine, Äste, Kabel usw. entfernen.

Die Standfläche des Bedieners darf nicht höher als die Standfläche des Geräts sein.

#### Starten:

Vor dem Starten das Gerät in standsichere Position bringen und aufrecht hinstellen. Es darf keinesfalls liegend in Betrieb genommen werden.

Schalten Sie das Gerät mit Vorsicht ein, entsprechend den Hinweisen in Kapitel "Gerät in Betrieb nehmen". (⇒ 10.5)

Beim Starten des Verbrennungsmotors bzw. Einschalten des Elektromotors nicht vor der Auswurföffnung stehen. Im Garten-Häcksler darf sich beim Starten bzw. Einschalten kein Häckselmaterial

befinden. Häckselmaterial kann herausgeschleudert werden und zu Verletzungen führen.

Das Gerät darf beim Starten nicht gekippt werden.

Häufige Einschaltvorgänge innerhalb kurzer Zeit, insbesondere ein "Spielen" am Ein- / Ausschalter sind zu vermeiden. Gefahr der Überhitzung des Elektromotors!

Aufgrund der von diesem Gerät verursachten Spannungsschwankungen beim Hochlauf können bei ungünstigen Netzverhältnissen andere am gleichen Stromkreis angeschlossene Einrichtungen gestört werden.

In diesem Fall sind angemessene Maßnahmen durchzuführen (z. B. Anschluss an einen anderen Stromkreis als die betroffene Einrichtung, Betrieb des Geräts an einem Stromkreis mit einer niedrigeren Impedanz).

#### Arbeitseinsatz:

##### Verletzungsgefahr!

Führen Sie niemals Hände oder Füße über, unter oder an sich drehende Teile.

Bei laufendem Gerät nie Gesicht oder andere Körperteile über den Einfülltrichter und vor die Auswurföffnung halten. Halten Sie immer mit Kopf und Körper Abstand zur Einfüllöffnung.



Niemals mit den Händen, anderen Körperteilen oder Kleidung in den Einfülltrichter oder den Auswurfschacht hineingreifen. Es besteht erhebliche Verletzungsgefahr für Augen, Gesicht, Finger, Hand usw.

Achten Sie immer auf Ihr Gleichgewicht und auf festen Stand. Strecken Sie sich nicht vor.

Der Spritzschutz darf während des Betriebs nicht manipuliert werden (z. B. entfernen, hochklappen, einklemmen, beschädigen).

Der Benutzer muss zum Befüllen im beschriebenen Arbeitsbereich des Bedieners stehen. Halten Sie sich während der gesamten Betriebsdauer immer im Arbeitsbereich und keinesfalls in der Auswurfzone auf. (⇒ 8.4)

##### Verletzungsgefahr!

Während des Betriebs kann Häckselmaterial nach oben zurückgeschleudert werden. Der Benutzer kann im Gesicht, an Augen und Händen schwer verletzt werden. Deshalb Schutzbrille und Schutzhandschuhe (⇒ 4.3) tragen und Kopf von der Einfüllöffnung fernhalten.

Das Gerät niemals kippen, während der Elektromotor läuft.

Fällt das Gerät während des Betriebs um, sofort Elektromotor ausschalten und Netzstecker abziehen.

Falls Sie während der Arbeit mit dem Gerät die Art des Häckselmaterials ändern, schalten Sie das Gerät aus und warten Sie, bis die Messer still stehen. Stellen Sie dann den Vorauswahlschalter auf die geänderte Materialart (Hartmaterial oder Weichmaterial).

Nach Betätigung des Vorauswahlschalters im laufendem Betrieb ist die Inbetriebnahme erst nach 6 Sekunden wieder möglich.

DE

EN

FR

NL

IT

ES

PT

NO

SV

FI

DA

PL

SL

SK

HU



Achten Sie darauf, dass sich kein Häckselmaterial im Auswurfschacht staut, da dies zu einem schlechten Häckselergebnis oder zu Rückschlägen führen kann.

Beim Befüllen des Garten-Häckslers ist besonders darauf zu achten, dass keine Fremdkörper wie Metallteile, Steine, Kunststoffteile, Glas usw. in die Häckselkammer gelangen, da dies zu Beschädigungen und zu Rückschlägen aus dem Einfüllrichter führen kann.



#### **Verletzungsgefahr!**

Beim Befüllen des Garten-Häckslers mit Astmaterial kann es zu Rückschlägen kommen. Der Benutzer kann durch rückschlagendes Häckselgut und Fremdkörper schwer verletzt werden. Fremdkörper vom Gerät fernhalten und Verstopfungen sofort beseitigen. Schutzhandschuhe und Schutzbrille tragen (⇒ 4.3).



#### **STOP**

Achten Sie auf den Nachlauf des Schneidwerkzeuges, der bis zum Stillstand einige Sekunden beträgt.

Schalten Sie den Elektromotor aus, ziehen Sie den Netzstecker ab und lassen Sie alle sich drehenden Werkzeuge zum Stillstand kommen.

- bevor Sie das Gerät verlassen bzw. wenn das Gerät unbeaufsichtigt ist,
- bevor Sie das Gerät umpositionieren, anheben, tragen, kippen, schieben oder ziehen,
- bevor Sie die Verschlusschrauben lösen und das Gerät öffnen,
- bevor Sie das Gerät transportieren,

- bevor Blockaden oder Verstopfungen an der Schneideinheit, im Einfüllrichter oder im Auswurfkanal beseitigt werden,
- bevor Arbeiten an der Messerscheibe durchgeführt werden.

- bevor das Gerät überprüft oder gereinigt wird oder bevor sonstige Arbeiten an ihm durchgeführt werden.

Sollten in das Schneidwerkzeug Fremdkörper gelangen, sollte das Gerät ungewöhnliche Geräusche erzeugen oder ungewöhnlich vibrieren, schalten Sie sofort den Elektromotor ab und lassen Sie das Gerät auslaufen. Ziehen Sie den Netzstecker ab, entfernen Sie den Einfüllrichter und führen Sie folgende Schritte aus:

- Überprüfen Sie das Gerät, insbesondere die Schneideinheit (Messer, Messerscheibe, Messeraufnahme, Messerschraube, Klemmung), auf Beschädigungen oder Abnutzung und lassen Sie erforderliche Reparaturen und Wartungsarbeiten von einem Fachmann durchführen, bevor Sie erneut starten und mit dem Gerät arbeiten.

- Überprüfen Sie alle Teile der Schneideinheit auf festen Sitz, ziehen Sie gegebenenfalls die Schrauben nach (Anziehungsmomente beachten).

- Lassen Sie beschädigte und abgenutzte Teile von einem Fachmann ersetzen oder reparieren, wobei die Teile gleichwertige Beschaffenheit aufweisen müssen.

#### **4.7 Wartung und Reparaturen**



Vor dem Beginn von Wartungsarbeiten (Reinigung, Reparatur usw.), vor dem Prüfen, ob die Anschlussleitung verschlungen oder verletzt ist, das Gerät auf festem, ebenem Boden abstellen, den Elektromotor abstellen und den Netzstecker abziehen.

Gerät vor allen Wartungsarbeiten ca. 5 Minuten abkühlen lassen.

Die Netzanschlussleitung darf ausschließlich von autorisierten Elektro-Fachkräften instandgesetzt bzw. erneuert werden.

Vor der Wartung des Schneidwerkzeugs darauf achten, dass sich das Schneidwerkzeug trotz Sperrvorrichtung noch weiter drehen kann, auch wenn die Stromversorgung ausgeschaltet ist.

Falls für Wartungsarbeiten Bauteile oder Schutzeinrichtungen entfernt wurden, sind diese umgehend und vorschriftsmäßig wieder anzubringen.

#### **Reinigung:**

Nach dem Arbeitseinsatz muss das gesamte Gerät sorgfältig gereinigt werden. (⇒ 11.1)

Verwenden Sie niemals

Hochdruckreiniger und reinigen Sie das Gerät nicht unter fließendem Wasser (z. B. mit einem Gartenschlauch).

Benutzen Sie keine aggressiven Reinigungsmittel. Diese können Kunststoffe und Metalle beschädigen, was den sicheren Betrieb Ihres STIHL Geräts beeinträchtigen kann.

## Wartungsarbeiten:

Es dürfen nur Wartungsarbeiten durchgeführt werden, die in dieser Gebrauchsanleitung beschrieben sind, alle anderen Arbeiten von einem Fachhändler ausführen lassen. Sollten Ihnen notwendige Kenntnisse und Hilfsmittel fehlen, wenden Sie sich **immer** an einen Fachhändler. STIHL empfiehlt Wartungsarbeiten und Reparaturen nur vom STIHL Fachhändler durchführen zu lassen. STIHL Fachhändlern werden regelmäßig Schulungen angeboten und technische Informationen zur Verfügung gestellt. Verwenden Sie nur Werkzeuge, Zubehör oder Anbaugeräte, welche von STIHL für dieses Gerät zugelassen sind oder technisch gleichartige Teile, sonst kann die Gefahr von Unfällen mit Personenschäden oder Schäden am Gerät bestehen. Bei Fragen sollten Sie sich an einen Fachhändler wenden. STIHL Original-Werkzeuge, -Zubehör und -Ersatzteile sind in ihren Eigenschaften optimal auf das Gerät und die Anforderungen des Benutzers abgestimmt. STIHL Original-Ersatzteile erkennt man an der STIHL-Ersatzteilnummer, am Schriftzug STIHL und gegebenenfalls am STIHL Ersatzteilkennzeichen. Auf kleinen Teilen kann das Zeichen auch allein stehen. Halten Sie Warn- und Hinweisaufkleber stets sauber und lesbar. Beschädigte oder verloren gegangene Aufkleber sind durch neue Originalschilder von Ihrem STIHL Fachhändler zu ersetzen. Falls ein Bauteil durch ein Neuteil ersetzt wird, achten Sie darauf, dass das Neuteil dieselben Aufkleber erhält.

Arbeiten an der Schneideinheit nur mit Schutzhandschuhen (→ 4.3) und unter äußerster Vorsicht vornehmen. Halten Sie alle Muttern, Bolzen und Schrauben, besonders alle Schrauben der Schneideinheit, fest angezogen, damit sich das Gerät in einem sicheren Betriebszustand befindet. Prüfen Sie das gesamte Gerät regelmäßig, insbesondere vor der Einlagerung (z. B. vor der Winterpause), auf Verschleiß und Beschädigungen. Abgenutzte oder beschädigte Teile sind aus Sicherheitsgründen sofort auszutauschen, damit sich das Gerät immer in einem sicheren Betriebszustand befindet.

## 4.8 Lagerung bei längeren Betriebspausen

Lassen Sie das Gerät ca. 5 Minuten abkühlen, bevor Sie es in einem geschlossenen Raum abstellen. Stellen Sie sicher, dass das Gerät vor unbefugter Benutzung (z. B. durch Kinder) geschützt ist. Gerät vor der Lagerung (z. B. Winterpause) gründlich reinigen. Das Gerät im betriebs sichereren Zustand lagern. Gerät auf einer ebenen Fläche so aufbewahren, dass es nicht unbeabsichtigt davonrollen kann. **Verletzungsgefahr durch freiliegende Messer!** Garten-Häcksler nur mit montiertem Einfüllrichter einlagern.

## 4.9 Entsorgung

Abfallprodukte können den Menschen, Tieren und der Umwelt schaden und müssen deshalb fachgerecht entsorgt werden. Wenden Sie sich an Ihr Recycling-Center oder Ihren Fachhändler, um zu erfahren, wie Abfallprodukte fachgerecht zu entsorgen sind. STIHL empfiehlt den STIHL Fachhändler. Stellen Sie sicher, dass ein ausgedientes Gerät einer fachgerechten Entsorgung zugeführt wird. Machen Sie das Gerät vor der Entsorgung unbrauchbar. Um Unfällen vorzubeugen, insbesondere Netzkabel bzw. Anschlussleitung zum Elektromotor entfernen.

## 5. Symbolbeschreibung



**Achtung!**  
Vor Inbetriebnahme  
Gebrauchsanleitung lesen.



**Verletzungsgefahr!**  
Dritte aus dem Gefahrenbereich fernhalten.

DE

EN

FR

NL

IT

ES

PT

NO

SV

FI

DA

PL

SL

SK

HU

**Verletzungsgefahr!**

Umlaufende Werkzeuge!  
Hände und Füße nicht in  
Öffnungen halten, wenn das  
Gerät läuft.

**Verletzungsgefahr!**

Vor Arbeiten am Schneid-  
werkzeug, vor Wartungs-  
und Reinigungsarbeiten, vor  
dem Prüfen, ob die  
Anschlussleitung verschlun-  
gen oder verletzt ist und vor  
dem Verlassen des Gerätes,  
den Elektromotor ausschalt-  
en und das Netzkabel vom  
Gerät abziehen.

**Verletzungsgefahr!**

Rückgestoßene Äste und  
Häckselgut können Hände  
oder Finger durchstechen.



Gehörschutz und Schutz-  
brille tragen (⇒ 4.3).



Schutzhandschuhe tragen,  
(⇒ 4.3).



Nicht bei Regen und nicht in  
nasser Umgebung arbeiten.

**Verletzungsgefahr!**

Schneidwerkzeug läuft  
nach. Warten, bis das  
Schneidwerkzeug zum Still-  
stand gekommen ist.

**Verletzungsgefahr!**

Nicht auf das Gerät steigen.

**Verletzungsgefahr!**

Niemals mit Händen, ande-  
ren Körperteilen oder  
Kleidung in den Einfülltrich-  
ter oder den  
Auswurfschacht  
hineingreifen.



Hartmaterial in den Einfüll-  
trichter schräg von rechts  
oben nach links unten zum  
Messenwerk einführen.

**Verletzungsgefahr!**

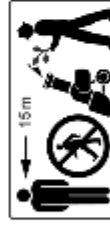
Hartmaterial niemals anders  
einführen als beschrieben.

**Verletzungsgefahr!**

Hartmaterial in den Einfüll-  
trichter schräg von rechts  
oben nach links unten zum  
Messenwerk einführen. Hart-  
material niemals in den  
markierten Bereich  
einführen.



Hartmaterial in den Einfüll-  
trichter schräg von rechts  
oben nach links unten zum  
Messenwerk einführen.

**Verletzungsgefahr!**

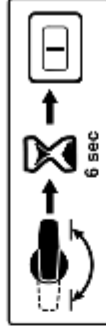
Gefahr von rückschlagendem Häckselgut.  
Dritte aus dem Gefahrenbereich fernhal-  
ten. Mindestabstand 15 m.



Vorauswahl Hartmaterial für  
das Häckseln von Baum-  
und Heckenschnitt sowie  
starkem und verzweigtem  
Astmaterial.



Vorauswahl Weichmaterial  
für das Häckseln von organi-  
schen Pflanzenresten wie  
Obst- und Gemüseabfällen,  
Blumenschnitt, Laub usw.



Nach Betätigung des Vorauswahlschalters  
im laufendem Betrieb ist die Inbetrieb-  
nahme erst nach 6 Sekunden wieder  
möglich.

**6. Lieferumfang****Stk.****Pos. Bezeichnung**

<b>A</b>	Grundgerät mit Trichterunterteil	1
<b>B</b>	Trichteroberteil	1
<b>C</b>	Radachse	1
<b>D</b>	Radfuß	1
<b>E</b>	Radanschlag	2
<b>F</b>	Schraube M6 x 55	2
<b>G</b>	Sechskantmutter	2
<b>H</b>	Rad	2
<b>I</b>	Radkappe	2
<b>J</b>	Radstopfen	2
<b>K</b>	Spannstift	2
<b>L</b>	Schneidschraube P6 x 50	2
<b>M</b>	Auswurfklappe	1

Pos.	Bezeichnung	Stk.
N	Auswurfverlängerung	1
O	Leiste	1
P	Bolzen	2
Q	Torxschraube P5 x 20	3
R	Torxschraube P5 x 10	2
S	Sicherheitsschraube	3
T	Montagewerkzeug	1
•	Gebrauchsanleitung	1

## 7. Gerät betriebsbereit machen



### Schäden am Gerät vermeiden!

Um Schäden am Gerät zu vermeiden, müssen alle Anziehungsmomente im nachfolgenden Kapitel "Gerät betriebsbereit machen" genau eingehalten werden.

## 7.1 Radachse und Räder montieren



- Radachse (C) mit Radanschlägen (E), Schrauben (F) und Sechskantmutter (G) am Radfuß (D) montieren und mit Montagewerkzeug (T) verschrauben (4 - 6 Nm).
- Rad (H) auf montierte Radachse schieben.
- Radstopfen (J) einschieben und durch Einschlagen des Spannstiftes (K) befestigen.
- Radkappe (I) aufstecken.
- Vorgang auf der zweiten Seite wiederholen.

## 7.2 Fahrwerk und Auswurfschacht montieren



### 1 Auswurfverlängerung montieren

- Grundgerät (A) wie abgebildet auf ein ca. 15-20 cm hohes Holzstück legen.
- Auswurfverlängerung (N) mit den Haken (1) von hinten in die Öffnungen (2) am Grundgerät (A) einhängen und so nach unten drehen, dass der vordere Teil des Grundgerätes exakt in der Öffnung der Auswurfverlängerung steckt.
- Schrauben (R) in die Dome der Haken (1) eindrehen (1 - 2 Nm).

### 2 Fahrwerk montieren

- Fahrwerk mit beiden Radfüßen (3) bis auf Anschlag in die Führungen am Grundgerät (4) schieben.
- Radfuß mit der Biegung (5) in die Ausnehmung an der Auswurfverlängerung (6) drücken.
- Schrauben (L) durch die Öffnungen in den Radfüßen (7) stecken und festziehen (3 - 4 Nm).

### 3 Leiste montieren



Die Biegung des Radfußes (5) muss exakt in den Ausnehmungen der Auswurfverlängerung (6) liegen.

- Leiste (O) auflegen und Schrauben (Q) eindrehen (1 - 2 Nm).
- Gerät aufstellen.

## 4 Auswurfklappe montieren

- Auswurfklappe (M) einhängen und Bolzen (P) eindrücken (evtl. einen Kunststoffhammer verwenden). Beim Einhängen darauf achten, dass die Rippen (8) links und rechts an der Innenseite der Auswurfklappe, jeweils genau in der Führungsnut der Auswurfverlängerung (9) liegen.

## 7.3 Auswurfklappe öffnen und schließen



### Auswurfklappe öffnen:

- Zum Häckseln Auswurfklappe (1) nach oben aufklappen und Verschlusslasche (2) in der Auswurfverlängerung einrasten lassen.

### Auswurfklappe schließen:

- Zum Transportieren oder zum platzsparenden Lagern Verschlusslasche (2) leicht anheben und Auswurfklappe (1) nach unten wegklappen.

## 7.4 Trichteroberteil montieren



Der Trichter kann nur von einem Fachhändler mit speziellem Werkzeug montiert werden. STIHL empfiehlt den STIHL Fachhändler.

- Trichteroberteil (B) auf Trichterunterteil (1) setzen.
- Spritzschutz (2) wie abgebildet nach oben klappen und halten.
- Schrauben (5) eindrehen.

## 8. Hinweise zum Arbeiten

### 8.1 Welches Material kann verarbeitet werden?

Mit dem Garten-Häcksler GHE 355 kann sowohl Weichmaterial als auch Hartmaterial verarbeitet werden.


#### Weichmaterial:

Organische Pflanzenreste wie Obst- und Gemüseabfälle, Blumenschnitt, Laub usw.


#### Hartmaterial:

Baum- und Heckenschnitt sowie starkes und verzweigtes Astmaterial.

#### Verletzungsgefahr!

 Baum- und Heckenschnitt sollte in frischem Zustand verarbeitet werden, da die Häckselleistung bei frischem Häckselgut größer ist als bei ausgetrocknetem Material. Die Verarbeitung von trockenem Hartmaterial erhöht die Rückschlaggefahr. Der Benutzer kann durch rückschlagende Äste schwer verletzt werden.

#### Verletzungsgefahr!

 Beim Häckseln von Hartmaterial, korrekte Einstellung des Häckselmaterials am Gerät beachten (⇒ 10.7). Die Einstellung der Art des Häckselguts bestimmt die Drehrichtung der Messer. Der Benutzer kann bei einer falschen Einstellung durch rückschlagendes Häckselgut schwer verletzt werden.

### 8.2 Welches Material kann nicht verarbeitet werden?

Steine, Glas, Metallteile (Drähte, Nägel, ...) oder Kunststoffteile dürfen nicht in den Garten-Häcksler gelangen.

#### Grundregel:


Materialien, die nicht auf den Kompost gehören, sollen auch nicht mit dem Garten-Häcksler verarbeitet werden.

### 8.3 Maximaler Astdurchmesser

Maximaler Astdurchmesser


GHE 355: **35 mm**

GHE 375: **40 mm**

 Beim gleichzeitigen Einführen mehrerer dünner Äste, darf die Summe der einzelnen Astdurchmesser den maximalen Astdurchmesser nicht überschreiten.


Die beste Häckselleistung wird mit frisch geschnittenem Baum- und Heckenschnittgut erreicht.

### 8.4 Arbeitsbereich des Bedieners

 Der Bediener muss sich während der gesamten Betriebsdauer aus Sicherheitsgründen im vorgegebenen Arbeitsbereich aufhalten (graue Fläche A). Dieser befindet sich auf der rechten Seite (1) des Garten-Häckslers.

Zum Einfüllen von Häckselmateriale leicht seitlich neben dem Einfülltrichter stehen.

#### Verletzungsgefahr!


 Das schräggestellte Messerwerk kann Hartmaterial zurückschlagen! Der Benutzer kann durch rückschlagendes Hartmaterial schwer verletzt werden. Um Verletzungen durch Rückschläge zu vermeiden, niemals direkt hinter dem Einfülltrichter stehen.

### 8.5 Richtige Befüllung des Garten-Häckslers




8

#### Verletzungsgefahr!

 Der Benutzer kann bei einer falschen Einstellung der Art des Häckselmaterials durch rückschlagendes Häckselmateriale schwer verletzt werden. Vor dem Befüllen des Häckslers bei laufendem Motor Anzeige zur Vorauswahl des Häckselmaterials überprüfen und gegebenenfalls korrigieren (⇒ 8.6).

#### Verletzungsgefahr!

 Das schräggestellte Messerwerk kann Äste zurückschlagen! Der Benutzer kann durch rückschlagende Äste schwer verletzt werden. Um Verletzungen durch Rückschläge zu vermeiden, Garten-Häcksler richtig befüllen.

Garten-Häcksler vom Arbeitsbereich A (⇒ 8.4) aus (mit Blickrichtung auf den Schalter) mit Häckselmateriale befüllen.


Hartmateriale entsprechend dem

Symbol (1) in den Einfülltrichter schräg von rechts oben nach links unten zum Messerwerk einführen. Hartmateriale darf nicht in den markierten Bereich (2) eingeführt werden.

Beim Befüllen mit Hartmaterial den angegebenen maximalen Astdurchmesser beachten. Äste mit starker Verzweigung auslichten und seitliche Triebe entfernen.

### 8.6 Anzeige



 Das in der Anzeige dargestellte Symbol ist nur bei laufendem Elektromotor aussagekräftig. Daher vor der Überprüfung der Anzeige den Garten-Häcksler einschalten. (⇒ 10.5)

Nach dem Einschalten des Garten-Häckslers wird in der Anzeige (1) das verarbeitbare Häckselmaterial durch folgende Symbole angezeigt:



**Hartmaterial:**

Baum- und Heckenschnitt sowie starkes und verzweigtes Astmaterial.



**Weichmaterial:**

Organische Pflanzenreste wie Obst- und Gemüseabfälle, Blumenschnitt, Laub, usw.

### 8.7 Richtige Belastung des Geräts

Der Elektromotor bzw. Verbrennungsmotor des Garten-Häckslers darf nur so stark beansprucht werden, dass die Drehzahl dabei nicht wesentlich absinkt. Garten-Häcksler immer gleichmäßig und kontinuierlich befüllen. Sinkt die Drehzahl beim Arbeiten mit dem Garten-Häcksler ab, weitere Befüllung stoppen, um den Elektromotor bzw. Verbrennungsmotor zu entlasten.

### 8.8 Überlastschutz

Tritt beim Arbeiten eine Überlastung des Elektromotors auf, schaltet der eingebaute Überlastschutz den Elektromotor selbstständig ab.

Nach einer Abkühlzeit von **ca. 10 Minuten** kann der Garten-Häcksler wieder in Betrieb genommen werden. Bei häufigem Auslösen des Überlastschutzes können folgende Ursachen vorliegen:

- Anschlussleitung nicht geeignet (⇒ 10.1)
- Netzüberlastung
- Gerät ist durch zu hohe Häckselgutmengen oder stumpfe Messer überlastet

### 8.9 Wenn die Schneideinheit des Garten-Häckslers blockiert

Wenn die Schneideinheit des Garten-Häckslers beim Häckseln blockiert, sofort Elektromotor abstellen und Netzkabel abziehen. Danach den Einfüllrichter abnehmen und die Ursache der Störung beseitigen.

## 9. Sicherheitseinrichtungen

### 9.1 Elektromotor-Wiederanlaufsperr

Das Gerät kann nur mit dem Schalter in Betrieb gesetzt werden und nicht durch Einstecken der Anschlussleitung in die Steckdose.

### 9.2 Sicherheitsverriegelung

Der Elektromotor bzw. das Häckselwerkzeug darf nur bei korrekt verschlossenem Einfüllrichter in Betrieb gesetzt werden. Beim Lösen der rechten Verschlusschraube (Blickrichtung von vorne auf das Gerät) während des Betriebes schaltet der Elektromotor selbstständig ab, und das Häckselwerkzeug kommt nach wenigen Sekunden zum Stillstand.

### 9.3 Elektromotor-Auslaufbremse

Die Elektromotor-Auslaufbremse verkürzt die Auslaufzeit vom Abstellen bis zum Messerstillstand auf wenige Sekunden.

### 9.4 Schutzabdeckungen

Der Garten-Häcksler ist mit Schutzabdeckungen im Einfüll- und im Auswurfbereich ausgestattet. Dazu zählen der gesamte Einfüllrichter mit Trichteroberteil und Spritzschutz, die Auswurfverlängerung sowie die Auswurfklappe.

Die Schutzabdeckungen garantieren beim Häckseln einen sicheren Abstand von den Häckselmessern.

## 10. Gerät in Betrieb nehmen



Vor der Inbetriebnahme des Garten-Häckslers das Kapitel "Zu Ihrer Sicherheit" (⇒ 4.) sorgfältig lesen und alle Sicherheitshinweise beachten.

DE

EN

FR

NL

IT

ES

PT

NO

SV

FI

DA

PL

SL

SK

HU

- Schalten Sie den Elektromotor nur wie in der Bedienungsanleitung beschrieben ein. (⇒ 10.5)

### 10.1 Garten-Häcksler elektrisch anschließen

- ⚠ Alle Sicherheitshinweise des Kapitels "Warnung – Gefahren durch elektrischen Strom" (⇒ 4.2) beachten.

**i** Die Garten-Häcksler in der Ausführung mit Großbritannien-Stecker haben ein 10 m langes Anschlusskabel mit einem speziellen Stecker. In diesem Großbritannien-Stecker ist eine Stecksicherung integriert.

Netzspannung und Betriebsspannung müssen übereinstimmen (siehe Leistungsschild).

Die Netzanschlussleitung muss ausreichend abgesichert sein. (⇒ 17.)

Als Anschlussleitungen dürfen nur Leitungen verwendet werden, die nicht leichter sind als Gummischlauchleitungen **H07 RN-F DIN/VDE 0282**.

Die Steckverbindungen müssen spritzwassergeschützt sein. Ungeeignete Verlängerungskabel führen zu Leistungsverlust und können Schäden am Elektromotor verursachen.

Der Mindestquerschnitt der Netzanschlussleitung muss **3 x 1,5 mm<sup>2</sup>** bei einer Länge von bis zu **25 m** bzw. **3 x 2,5 mm<sup>2</sup>** bei einer Länge von bis zu **50 m** aufweisen.

Die Kupplungen der Anschlusskabel müssen aus Gummi oder gummiüberzogen sein und der Norm **DIN/VDE 0620** entsprechen.

Dieses Gerät ist für den Betrieb an einem Stromversorgungsnetz mit einer Systemimpedanz  $Z_{\text{max}}$  am Übergabepunkt (Hausanschluss) von maximal **0,435 Ohm (bei 50 Hz)** vorgesehen.

Der Anwender hat sicherzustellen, dass das Gerät nur an einem Stromversorgungsnetz betrieben wird, das diese Anforderungen erfüllt. Wenn nötig, kann die Systemimpedanz beim lokalen Energieversorgungsunternehmen erfragt werden.

**i** Nähere Auskünfte zum Netzanschluss gibt der Elektroinstallateur.

### 10.2 Netzleitung anstecken

- ⚠ Bei der Auswahl der Netzleitung alle Punkte des Kapitels "Gerät elektrisch anschließen" (⇒ 10.1) beachten.

#### GHE 355:

- Kupplung der Netzleitung am 3-poligen Netzstecker (1) des Gerätes anstecken.

#### GHE 375:

- Kupplung der Netzleitung am 5-poligen Netzstecker (2) des Gerätes anstecken.

### 10.3 Netzleitung abstecken

- ⚠ Die Netzleitung nur durch Ziehen an der Kupplung trennen. Niemals am Kabel ziehen.

Wird während des Betriebs des Garten-Häckslers die Netzleitung getrennt, kann der Garten-Häcksler erst nach 12 Sekunden Verzögerungszeit wieder in Betrieb genommen werden.

### 10.4 Zugentlastung

**11** Während der Arbeit verhindert die Zugentlastung ein ungewolltes Abziehen der Anschlussleitung und dadurch eine mögliche Beschädigung des Netzanschlusses am Gerät. Daher muss das Anschlusskabel durch die Zugentlastung geführt werden.

#### Kabel an Zugentlastung einhängen:

- Netzleitung anstecken. (⇒ 10.2)
- Mit Anschlusskabel (1) eine Schlaufe bilden und diese durch die Öffnung (2) führen.
- Schlaufe über den Haken (3) stülpen und festziehen.

#### Kabel an Zugentlastung aushängen:

- Schlaufe der Netzleitung vom Haken (3) lösen.
- Schlaufe des Anschlusskabels (1) aus der Öffnung (2) herausziehen.
- Netzleitung bei Bedarf abstecken. (⇒ 10.3)

## 10.5 Garten-Häcksler einschalten



### **Verletzungsgefahr!**

Im Gerät darf sich kein Häckselmaterial befinden, da dieses beim Einschalten herausgeschleudert werden kann.

Die Sperrvorrichtung der Messerschleibe muss immer auf Anschlag zurückgeklippt sein. (⇒ 11.6)

**i** Befindet sich der Vorwahlschalter in senkrechter Stellung (Mittelstellung), lässt sich der Garten-Häcksler nicht einschalten.

- Netzleitung anstecken. (⇒ 10.2)
- Die grüne Taste (1) am Schalter drücken.

Der Garten-Häcksler ist in Betrieb.

## 10.6 Garten-Häcksler ausschalten



**!** Stellen Sie den Elektromotor erst ab, wenn sich kein Häckselgut mehr im Gerät befindet. Sonst kann es bei der Wiederinbetriebnahme zu einer Blockade der Messerschleibe kommen.

- Die rote Taste (1) am Schalter drücken. Der Elektromotor des Garten-Häckslers wird abgeschaltet und automatisch abgebremst.

**!** Achten Sie nach dem Abstellen des Elektromotors auf den Nachlauf der Arbeitswerkzeuge, der bis zum Stillstand mehrere Sekunden beträgt.

## 10.7 Vorauswahlschalter



Mit den Garten-Häckslern GHE 355 und GHE 375 kann sowohl Weichmaterial als auch Hartmaterial verarbeitet werden. Durch Drehen des Vorwahlschalters wird die Häckselmethode eingestellt.

**i** Wird der Vorauswahlschalter während des Betriebs oder nach dem Ausschalten in der Nachlaufzeit des Elektromotors (Elektromotor steht noch nicht still) betätigt, kann der Garten-Häcksler aus Sicherheitsgründen erst nach 6 Sekunden Verzögerungszeit wieder eingeschaltet werden. (⇒ 10.5)

**!** Erst nach dem Einschalten des Garten-Häckslers wird das verarbeitbare Häckselmaterial richtig angezeigt.

### **Verletzungsgefahr!**

Die Einstellung der Art des Häckselguts bestimmt die Drehrichtung der Messer. Der Benutzer kann bei einer falschen Einstellung durch rückschlagendes Häckselgut schwer verletzt werden.

### **Einstellung prüfen:**

- Garten-Häcksler einschalten. (⇒ 10.5) In der Anzeige (1) erscheint das Symbol für das aktuell eingestellte verarbeitbare Häckselmaterial. (⇒ 8.6)

## Einstellung ändern:

- Garten-Häcksler ausschalten und bis zum Stillstand der Schneideinheit warten. (⇒ 10.6)
- Den Vorauswahlschalter (2) um 180° drehen.
- Garten-Häcksler wieder einschalten. (⇒ 10.5) In der Anzeige (1) erscheint das Symbol für das aktuell eingestellte verarbeitbare Häckselmaterial. (⇒ 8.6)

## 10.8 Häckseln

- Garten-Häcksler auf ebenen und festen Untergrund schieben und sicher abstellen.
- Schutzhandschuhe anziehen, Schutzbrille und Gehörschutz aufsetzen. (⇒ 4.3)
- Auswurflappe öffnen. (⇒ 7.3)
- Netzleitung am Garten-Häcksler anstecken. (⇒ 10.2)
- Garten-Häcksler einschalten. (⇒ 10.5)
- Warten, bis der Garten-Häcksler die maximale Drehzahl (Leerlaufdrehzahl) erreicht hat.
- Prüfen, ob das zu verarbeitende Häckselgut (Hartmaterial oder Weichmaterial) mit dem in der Anzeige aufscheinenden Symbol übereinstimmt. (⇒ 8.6)
- Falls die Anzeige nicht übereinstimmt, Einstellung ändern. (⇒ 10.7)
- Garten-Häcksler richtig mit Häckselgut befüllen. (⇒ 8.5)
- Garten-Häcksler ausschalten. (⇒ 10.6)

DE

EN

FR

NL

IT

ES

PT

NO

SV

FI

DA

PL

SL

SK

HU



### **Verletzungsgefahr!**

Wenn Hartmaterial mit der Einstellung für Weichmaterial gehäckselt wird, kann es zu starkem Rückschlag kommen. Der Benutzer kann durch rückschlagendes Häckselgut schwer verletzt werden.

## 11. Wartung

### **Verletzungsgefahr!**

Um ein unbeabsichtigtes Einschalten des Elektromotors zu verhindern, vor allen Wartungs- und Reinigungsarbeiten und vor Arbeiten an der Schneideinheit unbedingt das Netzkabel abziehen.

### **Verletzungsgefahr!**

Nur mit Schutzhandschuhen arbeiten. (⇒ 4.3)  
Berühren Sie nie die Messer, ehe sie nicht stillstehen.

Sollten Ihnen notwendige Kenntnisse oder Hilfsmittel fehlen, wenden Sie sich immer an einen Fachhändler.

STIHL empfiehlt, Wartungsarbeiten und Reparaturen nur beim STIHL Fachhändler durchführen zu lassen.

STIHL empfiehlt, STIHL Original-Ersatzteile zu verwenden.

### 11.1 Gerät reinigen

#### Wartungsintervall: Nach jedem Einsatz

Gerät nach jedem Einsatz gründlich reinigen. Eine pflegliche Behandlung schützt das Gerät vor Schäden und verlängert die Nutzungsdauer.



**Niemals Strahlwasser auf** Teile des Elektromotors, Dichtungen, Lagerstellen, und elektrische Bauteile wie Schalter richten. Teure Reparaturen wären hier die Folge.



Sollten Sie Verschmutzungen und angesetzte Rückstände nicht mit einer Bürste, mit einem feuchten Tuch oder mit einem Holzstab entfernen können, empfiehlt STIHL die Verwendung eines Spezialreinigers (z. B. STIHL Spezialreiniger).

Benutzen Sie keine aggressiven Reinigungsmittel.

Die Messerscheiben regelmäßig reinigen. Das Gerät darf nur in der abgebildeten Position gereinigt werden.

- Einfülltrichter demontieren. (⇒ 11.4)

Die Kühlluftführung (Ansaugschlitze) am Gehäuse des Elektromotors von Verschmutzungen befreien, um ausreichende Kühlung des Elektromotors zu gewährleisten.

### 11.2 Serviceintervalle

Es wird empfohlen den Garten-Häcksler **einmal jährlich** von einem Fachhändler warten zu lassen.

STIHL empfiehlt den STIHL Fachhändler.

### 11.3 Einfülltrichter montieren



#### **Verletzungsgefahr!**

Nur mit Schutzhandschuhen arbeiten! (⇒ 4.3)



Vor der Montage des Einfülltrichters sicherstellen, dass die Schneideinheit nicht durch die Sperrvorrichtung verriegelt ist.

- Einfülltrichter (1) in die Befestigungshaken am Grundgerät (2) einhängen und nach vorne schwenken.
- Verschlusssschrauben (3) eindrehen und festziehen.



Nach der Montage durch Sichtkontrolle prüfen, ob der Einfülltrichter richtig in den Befestigungshaken eingehängt ist.

### 11.4 Einfülltrichter demontieren



#### **Verletzungsgefahr!**

Vor dem Öffnen der Verschlusssschrauben den Netzstecker ziehen. Nur mit Schutzhandschuhen arbeiten! (⇒ 4.3)

- Verschlusssschrauben (1) lösen und herausdrehen.
- Einfülltrichter (2) nach hinten schwenken und abnehmen.

## 11.5 Serviceintervall Messersatz

### Wartungsintervall:

#### Vor jedem Einsatz

Messersatz (bestehend aus Messerscheibe, Häckselmesser, Sickerscheibe, Klemming und Schraube) auf Verschleiß, Risse oder andere Beschädigungen und auf festen Sitz prüfen. Abgenutzte oder beschädigte Teile ersetzen. Lockere Schrauben und Muttern festziehen (Drehmoment beachten).

## 11.6 Messersatz demontieren



18

### Verletzungsgefahr!

Nur mit Schutzhandschuhen arbeiten! (⇒ 4.3)

Berühren Sie nie die Messer, ehe sie nicht stillstehen.

## 1 Messerscheibe fixieren

- Einfüllrichter demontieren. (⇒ 11.4)
- Messerscheibe (1) in die dargestellte Position drehen und Sperrvorrichtung (2) bis auf Anschlag hochklappen.

## 2 Messersatz lösen

- Schraube (3) mittels Montagewerkzeug (T) lösen und vollständig ausdrehen.
- Schraube (3), Sicherungsscheibe (4) und Klemming (5) abnehmen.

## 3 Flügelmesser abnehmen

- Flügelmesser (6), Flügelmesser (7) und Flügelmesser (8) abnehmen.

## 4 Messerscheibe entnehmen

- Sperrvorrichtung (2) zurückklappen.
- Messerscheibe (1) abheben.

## 11.7 Messersatz montieren



19

### Verletzungsgefahr!

Nur mit Schutzhandschuhen arbeiten! (⇒ 4.3)

Vor dem Aufstecken des Messersatzes durch Sichtkontrolle prüfen, ob die Messerscheibe und alle Häckselmesser in Ordnung sind und keine Kerben, Risse oder ausgebrochenen Stellen haben.



Vor dem Aufstecken des Messersatzes die Messeraufnahme am Gerät, die Messerscheibe und die Häckselmesser reinigen.



Die Messerscheibe inklusive Schitzelmesser und die drei Flügelmesser sind mit einer verzahnten Messeraufnahme ausgestattet. Dadurch wird eine falsche Montage der kompletten Schneideinheit ausgeschlossen, da die Messer nur in der richtigen Position auf die Messeraufnahme aufgesteckt werden können.

## 1 Messerscheibe aufstecken

- Messerscheibe (1) auf die Messeraufnahme stecken. Dabei auf die Verzahnung der Messeraufnahme achten.

## 2 Messersatz fixieren

- Messerscheibe (1) in die dargestellte Position drehen und Sperrvorrichtung (2) bis auf Anschlag hochklappen.

## 3 Flügelmesser aufstecken

Die Nummern (3) an der Innenseite der Flügelmesser entsprechen der Montagerihtenfolge.

- Flügelmesser (4), Flügelmesser (5) und Flügelmesser (6) aufstecken.

## 4 Messersatz befestigen

- Klemming (7) aufstecken und zusammen mit der Sickerscheibe (8) und der Schraube (9) befestigen.
- Schraube (9) mit Hilfe des Montagewerkzeugs (T) festziehen (45 - 50 Nm).
- Sperrvorrichtung (2) wieder zurückklappen.
- Einfüllrichter montieren. (⇒ 11.3)

## 11.8 Verschleißgrenzen der Messer



20

Vor dem Erreichen der angegebenen Verschleißgrenzen sind die jeweiligen Messer zu wenden bzw. zu tauschen. STIHL empfiehlt den STIHL Fachhändler.

## 1 Messerübersicht

- 1 Stück Kombimesser (1)
- 3 Stück Flügelmesser (2)
- 2 Stück Reißmesser (3)
- Messersatz demontieren. (⇒ 11.6)

DE

EN

FR

NL

IT

ES

PT

NO

SV

FI

DA

PL

SL

SK

HU

## 2 Kombimesser


- An der Bezugskante des Kombimessers (4) ein Lineal (5) anlegen.  
Der Abstand (A) zwischen der Schneidkante und dem Lineal ergibt den Verschleiß.

Maximale Verschleißgrenze (A)

Kombimesser (1):

A = 5 mm

## 3 Flügelmesser

-  Das Messverfahren und der angegebene Wert ist für alle drei Flügelmesser gleich.

 An den Flügelmessern kann durch ungleiche Beanspruchung der Schneidkanten ein unsymmetrischer Verschleiß auftreten.


- Die Messerbreite an zwei bis drei Messpunkten entlang der Schneidkante messen.  
Der kleinste Wert ist zu verwenden.

Minimale Messerbreite (B)

Flügelmesser (2):

B = 40 mm

## 4 Reißmesser

-  Das Messverfahren und der angegebene Wert ist für beide Reißmesser gleich.

 An den Reißmessern kann durch ungleiche Beanspruchung der Schneidkanten ein unsymmetrischer Verschleiß auftreten.

- Die Messerbreiten an zwei bis drei Messpunkten entlang der Schneidkanten messen.  
Der kleinste Wert ist zu verwenden.

Minimale Messerbreiten (C, D)

Reißmesser (3):

C = 23 mm

D = 16 mm

## 11.9 Häckselmesser schärfen



### Verletzungsgefahr!

Es wird empfohlen, dass das Schärfen aller Häckselmesser ausschließlich von einem Fachhändler durchgeführt wird. Stumpfe und falsch geschliffene Messer (falscher Schärfwinkel, Unwucht durch ungleich geschliffene Messer, usw.) erhöhen die Gefahr von Rückschlag. Der Benutzer kann durch rückschlagendes Häckselgut schwer verletzt werden. Außerdem kann sich die Funktion (Einzug des Häckselmaterials, Standfestigkeit der Schneiden, usw.) des Gartenhäckslers verschlechtern.

- Messersatz demontieren. (⇨ 11.6)

### Schärfwinkel:

Der Schärfwinkel aller Häckselmesser beträgt 30°.

### Anleitung zum Schärfen der Häckselmesser:

Die Häckselmesser müssen unter Beachtung folgender Punkte nachgeschärft werden:

- Messer beim Schärfen kühlen, z. B. mit Wasser. Eine Blaufärbung darf nicht auftreten, da sonst die Schneidhaltigkeit vermindert ist.
- Messer gleichmäßig schärfen, um Vibrationen durch Unwucht zu vermeiden.

- Messer vor dem Einbau auf Beschädigungen kontrollieren: Messer müssen erneuert werden, wenn Kerben und Risse sichtbar sind oder wenn die Verschleißgrenzen erreicht sind.
- Messerschneiden unter Beachtung der Angabe des Schneidwinkels nachschärfen.
- Messer gegen die Schneide schärfen.

## 11.10 Elektromotor und Räder

Der Elektromotor ist wartungsfrei.

Die Lager der Räder sind wartungsfrei.

## 11.11 Aufbewahrung und Winterpause

Gerät in einem trockenen, verschlossenen und staubarmen Raum aufbewahren. Stellen Sie sicher, dass es außerhalb der Reichweite von Kindern ist.

Das Gerät nur in betriebs sicherem Zustand einlagern.

Halten Sie alle Muttern, Bolzen und Schrauben fest angezogen, erneuern Sie unleserlich gewordene Gefahren- und Warnhinweise am Gerät, prüfen Sie die gesamte Maschine auf Verschleiß oder Beschädigungen. Ersetzen Sie abgenutzte oder beschädigte Teile.

Eventuelle Störungen am Gerät sind grundsätzlich vor der Einlagerung zu beheben.

Bei längerer Stilllegung des Gerätes (Winterpause) alle äußeren Teile des Gerätes sorgfältig reinigen.

## 12. Transport



### Verletzungsgefahr!

Vor dem Transport Kapitel "Zu Ihrer Sicherheit", insbesondere das Kapitel "Transport des Geräts", sorgfältig lesen und beachten. (⇒ 4.4)

Den Garten-Häcksler nur mit montiertem Trichter transportieren. Vor dem Anheben des Gerätes das im Kapitel "Technische Daten" angegebene Gewicht beachten. (⇒ 17.)

### 12.1 Garten-Häcksler ziehen oder schieben



- Garten-Häcksler am Trichteroberteil (1) festhalten und nach hinten kippen.
- Der Garten-Häcksler kann langsam (Schrittempo) gezogen oder geschoben werden.

### 12.2 Garten-Häcksler anheben oder tragen



Zum Anheben oder Tragen des Gerätes sind jedenfalls 2 Personen erforderlich.

Tragen Sie geeignete Schutzkleidung, die Unterarme und Oberkörper zur Gänze bedeckt.

- 1. Person: Garten-Häcksler an den Griffen am Trichteroberteil (1) fassen.

- 2. Person: Garten-Häcksler an der Leiste der Auswurfverlängerung (2) fassen.

- Garten-Häcksler gleichzeitig anheben.

### 12.3 Garten-Häcksler auf einer Ladefläche transportieren



- Gerät mit geeigneten Befestigungsmitteln gegen Verrutschen sichern. Seile bzw. Gurte am Radfuß (1) oder am Einfülltrichter (2) festmachen.

## 13. Verschleiß minimieren und Schäden vermeiden

### Wichtige Hinweise zur Wartung und Pflege der Produktgruppe

#### Garten-Häcksler Elektro (STIHL GHE)

Für Sach- und Personenschäden, die durch Nichtbeachtung der Hinweise in der Bedienungsanleitung, insbesondere hinsichtlich Sicherheit, Bedienung und Wartung, verursacht werden, oder die durch Verwendung nicht zugelassener Anbau- oder Ersatzteile auftreten, schließt die Firma STIHL jede Haftung aus.

Bitte beachten Sie unbedingt folgende wichtige Hinweise zur Vermeidung von Schäden oder übermäßigem Verschleiß an Ihrem STIHL Gerät:

#### 1. Verschleißteile

Manche Teile des STIHL Gerätes unterliegen auch bei bestimmungsgemäßem Gebrauch einem normalen Verschleiß und müssen je nach Art und Dauer der Nutzung rechtzeitig ersetzt werden.

Dazu gehören u.a.:

- Messer
- Messerscheibe

### 2. Einhaltung der Vorgaben dieser Gebrauchsanleitung

Benutzung, Wartung und Lagerung des STIHL Gerätes müssen so sorgfältig erfolgen, wie in dieser Gebrauchsanleitung beschrieben. Alle Schäden, die durch Nichtbeachten der Sicherheits-, Bedienungs- und Wartungshinweise verursacht werden, hat der Benutzer selbst zu verantworten.

Dies gilt insbesondere für:

- nicht ausreichend dimensionierte Zuleitung (Querschnitt),
- falschen elektrischen Anschluss (Spannung),
- nicht von STIHL freigegebene Veränderungen am Produkt,
- die Verwendung von Werkzeugen oder Zubehören, die nicht für das Gerät zulässig, geeignet oder qualitativ minderwertig sind,
- nicht bestimmungsgemäße Verwendung des Produktes,
- den Einsatz des Produktes bei Sport- oder Wettbewerbsveranstaltungen,
- Folgeschäden durch die Weiterbenutzung des Produktes mit defekten Bauteilen.

### 3. Wartungsarbeiten

Alle im Abschnitt "Wartung" aufgeführten Arbeiten müssen regelmäßig durchgeführt werden.

Soweit diese Wartungsarbeiten nicht vom Benutzer selbst ausgeführt werden können, ist damit ein Fachhändler zu beauftragen.

DE

EN

FR

NL

IT

ES

PT

NO

SV

FI

DA

PL

SL

SK

HU

STIHL empfiehlt Wartungsarbeiten und Reparaturen nur beim STIHL Fachhändler durchführen zu lassen.

STIHL Fachhändlern werden regelmäßig Schulungen angeboten und technische Informationen zur Verfügung gestellt.

Werden diese Arbeiten versäumt, können Schäden auftreten, die der Benutzer zu verantworten hat.

Dazu zählen unter anderem:

- Schäden am Elektromotor infolge unzureichender Reinigung der Kühlluftführung (Ansaugschlitz, Kühlrippen, Lüfterrad).
- Korrosions- und andere Folgeschäden durch unsachgemäße Lagerung.
- Schäden am Gerät durch die Verwendung von qualitativ minderwertigen Ersatzteilen.
- Schäden infolge nicht rechtzeitig oder unzureichend durchgeführter Wartung bzw. Schäden durch Wartungs- oder Reparaturarbeiten, die nicht in Werkstätten von Fachhändlern durchgeführt wurden.

## 14. Übliche Ersatzteile

**Messerscheibe komplett**

6011 700 5100

**Kombimesser**

6011 702 5100

**Flügelmesser 1**

6011 702 0300

**Flügelmesser 2**

6011 702 0310

**Flügelmesser 3**

6011 702 0320

**Satz Reißmesser**

6011 007 1000

## 15. Umweltschutz



Häckselgut gehört nicht in den Müll, sondern soll kompostiert werden.

Verpackungen, Gerät und Zubehör sind aus recyclingfähigen Materialien hergestellt und entsprechend zu entsorgen.

Die getrennte, umweltgerechte Entsorgung von Materialresten fördert die Wiederverwendbarkeit von Wertstoffen. Aus diesem Grund ist nach Ablauf der gewöhnlichen Gebrauchsdauer das Gerät der Wertstoffsammlung zuzuführen. Eine unsachgemäße Entsorgung kann die Gesundheit schädigen und die Umwelt belasten.

### 15.1 Entsorgung

Machen Sie das Gerät vor der Entsorgung unbrauchbar.

Dazu insbesondere das Netzkabel bzw. die Anschlussleitung zum Elektromotor entfernen.

**Verletzungsgefahr durch die Messer!**

Lassen Sie auch einen ausgesiedelten Garten-Häcksler niemals unbeaufsichtigt. Stellen Sie sicher, dass das Gerät und die Messer außerhalb der Reichweite von Kindern aufbewahrt werden.

## 16. Konformitätserklärung

**16.1 EU-Konformitätserklärung Garten-Häcksler STIHL GHE 355.0, GHE 375.0**

STIHL Tirol GmbH  
Hans Peter Stihl-Straße 5  
6336 Langkampfen  
Österreich

erklärt in alleiniger Verantwortung, dass

- Bauart: Elektro-Garten-Häcksler
- Fabrikmarke: STIHL
- Typ: GHE 355.0, GHE 375.0
- Aufnahmeleistung GHE 355.0: 2500 W
- Aufnahmeleistung GHE 355.0 (GB/CH): 2000 W
- Aufnahmeleistung GHE 375.0: 3000 W
- Serienidentifizierung: 6011

den einschlägigen Bestimmungen der Richtlinien 2000/14/EG, 2006/42/EG, 2014/30/EU und 2011/65/EU entspricht und in Übereinstimmung mit den jeweils zum Produktionsdatum gültigen Versionen der folgenden Normen entwickelt und gefertigt worden ist: EN 60335-1, EN 55014-1, EN 55014-2, sowie für

- GHE 355.0: EN 50434
- GHE 375.0: EN ISO 12100 in Anlehnung an EN 50434.

Zur Ermittlung des gemessenen und des garantierten Schalleistungspegel wurde nach Richtlinie 2000/14/EG, Anhang V verfahren.

- Gemessener Schalleistungspegel: 97,4 dB(A)

– Garantierter Schallleistungspegel:  
100 dB(A)

Die Technischen Unterlagen sind bei der  
STIHL Tirol GmbH aufbewahrt.

Das Baujahr und die Maschinennummer  
sind auf dem Garten-Häcksler angegeben.  
Langkampfen, 27.04.2023

STIHL Tirol GmbH  
i. V.



Matthias Fleischer, Leitung  
Produktentwicklung

i. V.



Sven Zimmermann, Hauptabteilungsleiter  
Qualität

### 16.3 Anschriften STIHL Vertriebsgesellschaften

#### DEUTSCHLAND

STIHL Vertriebszentrale AG & Co. KG  
Robert-Bosch-Straße 13  
64807 Dieburg  
Telefon: +49 6071 3055358

#### ÖSTERREICH

STIHL Ges.m.b.H.  
Fachmarktsstraße 7  
2334 Vösendorf  
Telefon: +43 1 86596370

#### SCHWEIZ

STIHL Vertriebs AG  
Isenrietstraße 4  
8617 Mönchaltorf  
Telefon: +41 44 9493030

#### TSCHECHISCHE REPUBLIK

Andreas STIHL, spol. s r.o.  
Chřlická 753  
664 42 Modřice

### 16.4 Anschriften STIHL Importeure

#### BOSNIEN-HERZEGOWINA

UNIKOMERC d. o. o.  
Bišće polje bb  
88000 Mostar  
Telefon: +387 36 352560  
Fax: +387 36 350536

#### KROATIEN

UNIKOMERC - UVOZ d.o.o.  
Sjedište:  
Amruševa 10, 10000 Zagreb  
Prodaja:  
Ulica Kneza Ljudevita Posavskog 56,

### 16.2 Anschrift STIHL Hauptverwaltung

ANDREAS STIHL AG & Co. KG  
Postfach 1771  
D-71301 Waiblingen

10410 Velika Gorica  
Telefon: +385 1 6370010  
Fax: +385 1 6221569

#### TÜRKEI

SADAL TARIM MAKINELERI DIŞ  
TICARET A.Ş.  
Hürriyet Mahallesi Manas Caddesi No.1  
35473 Menderes, Izmir  
Telefon: +90 232 210 32 32  
Fax: +90 232 210 32 33

## 17. Technische Daten

### GHE 355.0 / GHE 375.0:

Serienidentifizierung 6011  
Frequenz 50 Hz  
Schutzklasse I  
Schutzart spritzwasserge-  
schützt (IPX4)  
Betriebsart P40  
40 s Belastungs-  
zeit  
60 s Leerlaufzeit

Antrieb Schneideinheit permanent  
Messung gemäß 2000/14/EG / S.I.  
2001/1701:

Garantierter Schall-  
leistungspegel  $L_{w\text{ad}}$  100 dB(A)  
Unsicherheit  $K_{\text{WA}}$  2,4 dB(A)  
Rad-Ø 250 mm  
L/B/H 122/50/141

### GHE 355.0:

Motor, Bauart Elektromotor (-)  
Hersteller ATB  
Typ BSRBF 0,75/2-C  
Spannung 230 V~

### GHE 375.0:

Motor, Bauart	Elektromotor (~3)
Hersteller	ATB
Typ	BSRF 0.75/2-C
Spannung	400 V~
Aufnahmeleistung	3000 W
Absicherung*	10 A
Maximaler Astdurchmesser	40 mm
Nennrehzahl Elektromotor	2810 /min
Messung gemäß EN 50434:	
Schalldruckpegel am Arbeitsplatz $L_{pA}$	95 dB(A)
Unsicherheit $K_{pA}$	3 dB(A)
Gewicht	31 kg

#### \* Achtung!

Bei einer Netzabsicherung unter 16 A kann beim Anlaufen bzw. bei starker Belastung des Gerätes die Netzabsicherung häufig auslösen.

### 17.1 REACH

REACH bezeichnet eine EG-Verordnung zur Registrierung, Bewertung und Zulassung von Chemikalien.

Informationen zur Erfüllung der REACH-Verordnung (EG) Nr. 1907/2006 sind unter [www.stihl.com/reach](http://www.stihl.com/reach) angegeben.

## 18. Fehlersuche

- ✘ eventuell einen Fachhändler aufsuchen, STIHL empfiehlt den STIHL Fachhändler.

### Störung:

Elektromotor läuft nicht an

#### Mögliche Ursache:

- Schutz des Elektromotors aktiviert
- Keine Netzspannung
- Anschlusskabel/Stecker bzw. Steckerkupplung oder Schalter defekt
- Sicherung des Großbritanniens-Steckers beschädigt (betrifft nur Geräte für Großbritannien)
- Einfülltrichter nicht vorschriftsmäßig verschlossen –
- Sicherheitstrennschalter in Funktion (Sicherheitsverriegelung)
- Messerscheibe blockiert
- Sperrvorrichtung ist nicht zurückgesetzt

#### Abhilfe:

- Gerät abkühlen lassen (⇒ 8.8), (⇒ 10.7)
- Netzleitung und Absicherung überprüfen ✘ (⇒ 10.1)
- Kabel, Stecker, Kupplung bzw. Schalter überprüfen bzw. auswechseln (Elektrofachmann) ✘ (⇒ 10.1)
- Sicherung tauschen ✘ (⇒ 10.1)
- Einfülltrichter vorschriftsmäßig schließen und festschrauben (⇒ 11.3)
- Einfülltrichter demontieren und Häckselrückstände im Gehäuse entfernen (Achtung: Netzkabel abziehen) (⇒ 11.4)
- Sperrvorrichtung zurücksetzen (⇒ 11.7)

### Störung:

Verminderte Häckselleistung

#### Mögliche Ursache:

- Stumpfe oder falsch geschliffene Häckselmesser
- Zu langes Netzkabel

**GHE 355.0:**

Aufnahmeleistung	2500 W 2000 W (GB) 2000 W (CH)
Absicherung*	16 A 10 A (CH)
Maximaler Astdurchmesser	35 mm
Nenn Drehzahl Elektromotor	2750 /min
Messung gemäß EN 50434:	
Schalldruckpegel am Arbeitsplatz $L_{pA}$	94 dB(A)
Unsicherheit $K_{pA}$	3 dB(A)
Gewicht	30 kg 29 kg (CH) 32 kg (GB)