

STIHL GHE 135 L, GHE 140 L

STIHL

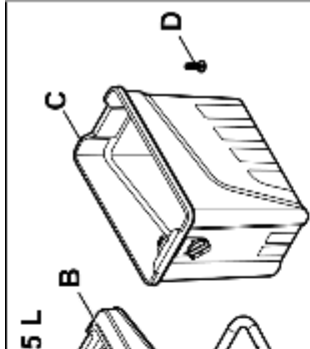
- DE** Gebrauchsanleitung
- FR** Manuel d'utilisation
- NL** Gebruiksaanwijzing
- IT** Istruzioni per l'uso
- NO** Bruksanvisning
- SV** Bruksanvisning
- FI** Käyttöopas
- DA** Betjeningsvejledning
- PL** Instrukcja obsługi



GHE 135.0 L GHE 140.0 L

A **INT 1**

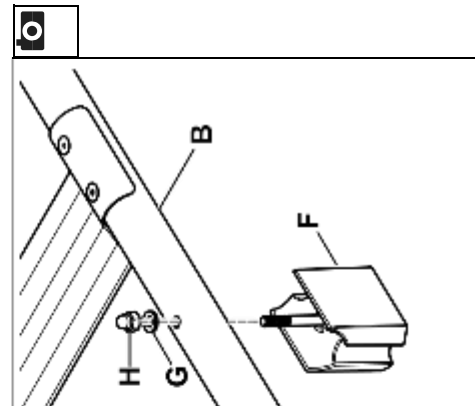
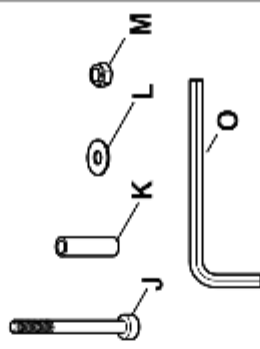


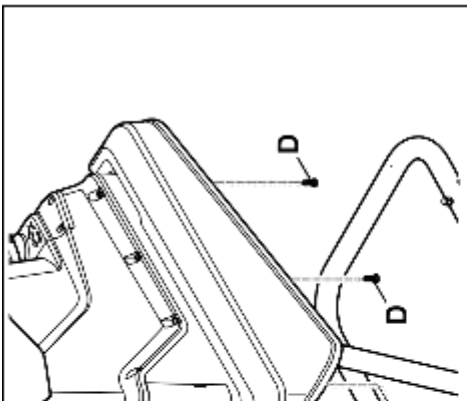


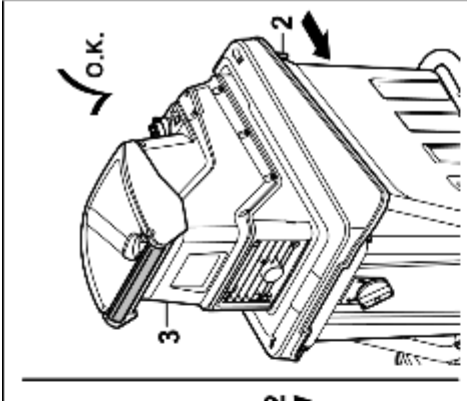
5 L

0 L

6HE 140 L

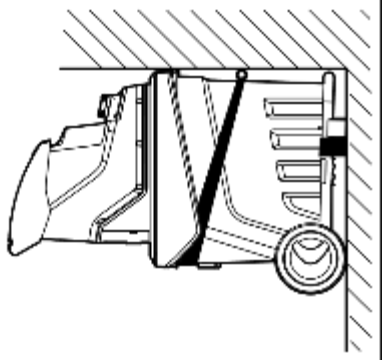




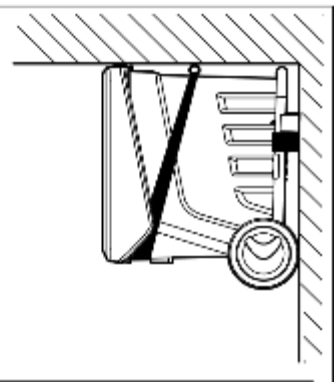


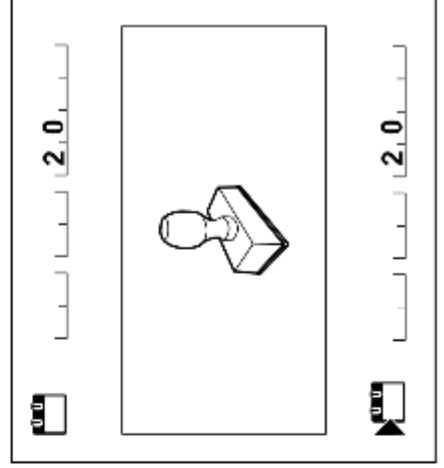
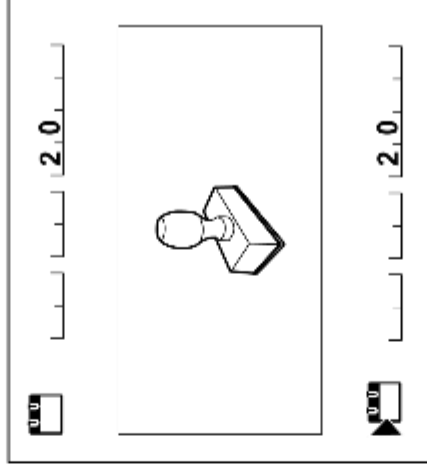
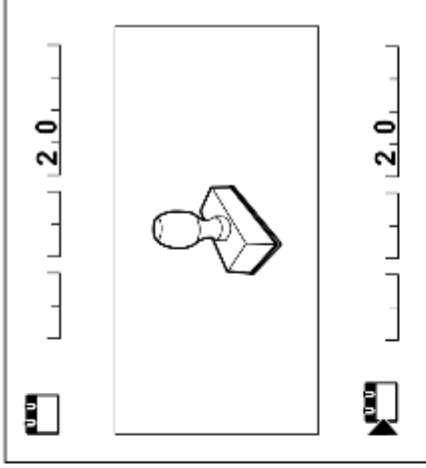
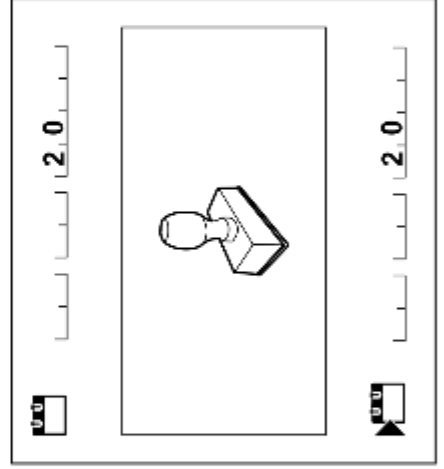
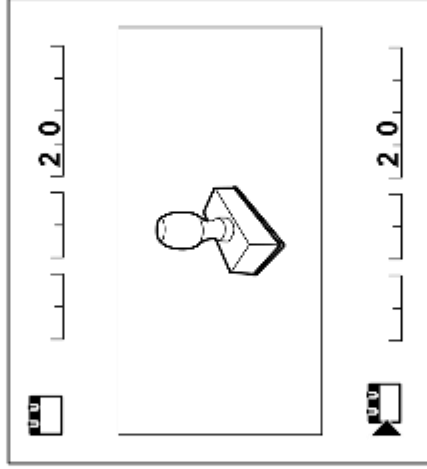
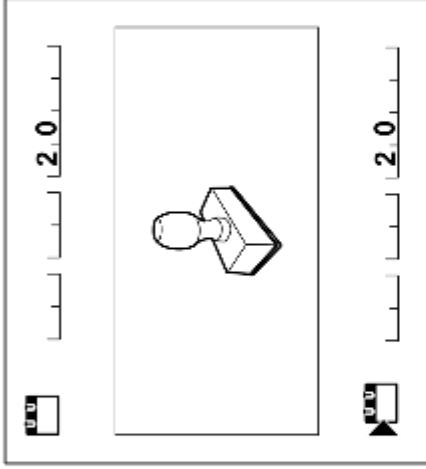
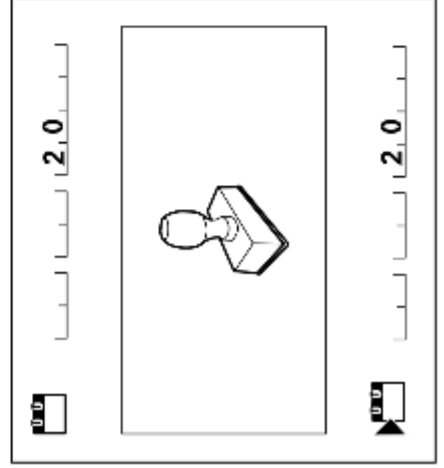
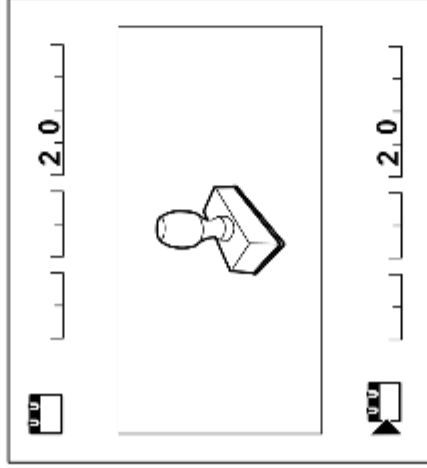
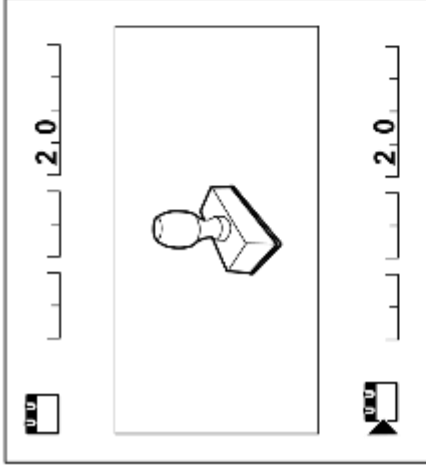


19 GHE 135 L, GHE 140 L



GHE 140 L





Chère cliente, cher client,

Nous sommes très heureux que vous ayez choisi un produit STIHL. Dans le développement et la fabrication de nos produits, nous mettons tout en œuvre pour garantir une excellente qualité répondant aux besoins de nos clients. Nos produits se distinguent par une grande fiabilité, même en cas de sollicitations extrêmes.

STIHL garantit également la plus haute qualité au niveau du service après-vente. Nos revendeurs spécialisés fournissent des conseils compétents, aident nos clients à se familiariser avec nos produits et assurent une assistance technique complète.

Nous vous remercions de votre confiance et vous souhaitons beaucoup de plaisir avec votre produit STIHL.



Dr. Nikolas Stihl

IMPORTANT ! LIRE CETTE NOTICE AVANT D'UTILISER CE PRODUIT ET LA CONSERVER PRÉCIEUSEMENT

1. Sommaire

À propos de ce manuel d'utilisation	26	En cas de blocage du disque de broyage	35
Généralités	26	Dispositifs de sécurité	35
Instructions concernant la lecture du manuel d'utilisation	26	Dispositif de blocage de remise en marche du moteur électrique	35
Différentes versions selon les pays	26	Bac de ramassage	35
Description de l'appareil	27	Mise en service de l'appareil	35
Consignes de sécurité	27	Branchement du broyeur	35
Généralités	27	Branchement du cordon d'alimentation secteur	35
Avertissement – Dangers liés au courant électrique	28	Débranchement du cordon d'alimentation secteur	35
Vêtements et équipement appropriés	29	Dispositif de maintien du câble	35
Transport de l'appareil	29	Mise en place du bac de ramassage	36
Avant tout travail	29	Retrait du bac de ramassage	36
Conditions de travail	30	Mise en marche du broyeur	36
Entretien et réparations	31	Arrêt du broyeur	36
Stockage prolongé	32	Remise en service après un blocage	37
Mise au rebut	32	Broyage	37
Signification des pictogrammes	32	Fermeture de l'appareil GHE 140 L	37
Contenu de l'emballage	33	Ouverture de l'appareil GHE 140 L	37
Préparation de l'appareil	33	Entretien	37
Montage des roues et des pieds	33	Réglage ultérieur de la contre-plaque	37
Assemblage de l'appareil GHE 135 L	33	Nettoyage de l'appareil	38
Rangement de la clé Allen	34	Intervalle d'entretien	38
Conseils d'utilisation	34	Moteur électrique et roues	38
Que peut-on broyer ?	34	Rangement de l'appareil et hivernage	38
Que ne peut-on pas broyer ?	34	Transport	38
Diamètre maximal des branches	34	Tirer ou pousser le broyeur	38
Remplissage du broyeur	34	Levage ou transport du broyeur	38
Charge adaptée au moteur électrique	34	Transport du broyeur sur une surface de chargement	39
Relais de surcharge	34	Comment limiter l'usure et éviter les dommages	39

Protection de l'environnement	40
Déclaration de conformité UE	40
Broyeur STIHL GHE 135.0 L, GHE 140.0 L	40
Adresse de l'administration centrale STIHL	40
Adresses des sociétés de distribution STIHL	40
Adresses des importateurs STIHL	41
Caractéristiques techniques	41
REACH	41
Recherche des pannes	42
Feuille d'entretien	43
Confirmation de remise	43
Confirmation d'entretien	43

2. À propos de ce manuel d'utilisation

2.1 Généralités

Le présent manuel d'utilisation est une **notice originale** du fabricant conformément à la directive de l'Union Européenne 2006/42/EC.

La philosophie de STIHL consiste à poursuivre le développement de tous ses produits. Ceux-ci sont donc susceptibles de faire l'objet de modifications et de perfectionnements techniques. Les représentations graphiques, les photos ou les données techniques du présent document peuvent être modifiées. C'est pourquoi elles n'ont aucun caractère contractuel.

Ce manuel d'utilisation décrit éventuellement des modèles qui ne sont pas disponibles dans tous les pays.

Le présent manuel d'utilisation est protégé par la loi sur les droits d'auteur. Tous droits réservés, notamment le droit de reproduction, de traduction et de traitement à l'aide de systèmes électroniques.

2.2 Instructions concernant la lecture du manuel d'utilisation

Les illustrations et les instructions décrivent certaines étapes de l'utilisation.

L'ensemble des symboles apparaissant sur l'appareil est expliqué dans le présent manuel d'utilisation.

Direction :

Utilisation de **gauche** et **droite** dans le manuel d'utilisation :
l'utilisateur se tient derrière l'appareil (en position de travail).

Renvoi de chapitre :

Les chapitres et sous-chapitres correspondants sont indiqués par une flèche. L'exemple suivant montre qu'il faut se reporter à un chapitre : (⇒ 4.)

Repérage des paragraphes :

Les instructions décrites peuvent être repérées comme illustré dans les exemples suivants.

Étapes nécessitant l'intervention de l'utilisateur :

- Desserrer la vis (1) avec un tournevis, actionner le levier (2) ...

Énumérations d'ordre général :

- utilisation du produit à l'occasion de manifestations sportives ou de concours

Paragraphes présentant une importance particulière :

Les paragraphes ayant une importance particulière sont mis en évidence dans le manuel d'utilisation par l'un des symboles suivants :

Danger !

Mettre en garde contre un risque d'accident et de blessures graves. Une action précise est nécessaire ou interdite.

Attention !

Risque de blessures. Une action précise permet d'éviter des blessures possibles ou probables.

Prudence !

Des blessures légères et des dommages matériels peuvent être évités en adoptant un comportement particulier.



Remarque

Informations permettant une meilleure utilisation de l'appareil et d'éviter d'éventuelles pannes.

Texte avec illustration :

Vous trouverez des figures expliquant le fonctionnement de l'appareil au tout début du présent manuel d'utilisation.



Le symbole de l'appareil photo indique la page où se trouvent les illustrations correspondant au passage du texte dans le manuel d'utilisation.

2.3 Différentes versions selon les pays

En fonction du pays, STIHL fournit des appareils dotés de différents interrupteurs et prises.

Les figures correspondent à des appareils dotés de prises aux normes européennes. Le branchement au secteur d'appareils dotés de prises différentes est similaire.

3. Description de l'appareil



- 1 Poignée
- 2 Vis de réglage de la contre-plaque
- 3 Support de clé Allen
- 4 Plaque signalétique avec numéro de machine
- 5 Commande de verrouillage du bac de ramassage
- 6 Roues
- 7 Bac de ramassage
- 8 Support de roue
- 9 Pied
- 10 Déverrouillage de fermeture (GHE 140 L)
- 11 Raccordement au secteur
- 12 Interrupteur marche/arrêt (sens de rotation)
- 13 Ouverture de remplissage

4. Consignes de sécurité

4.1 Généralités



Respecter impérativement les règlements pour la prévention des accidents de travail lors de l'utilisation de l'appareil.



Lire attentivement le manuel d'utilisation dans son intégralité avant la première mise en service de l'appareil. Conserver soigneusement le manuel d'utilisation pour pouvoir le réutiliser plus tard.

Ces mesures de précaution sont indispensables pour garantir votre sécurité, la liste n'est toutefois pas exhaustive. Toujours utiliser l'appareil raisonnablement et de manière responsable et ne pas oublier que l'utilisateur est responsable des accidents causés à des tiers et à leurs biens.

Se familiariser avec les différents composants et avec l'utilisation de l'appareil.

L'appareil doit exclusivement être utilisé par des personnes qui ont lu le manuel d'utilisation et sont familiarisées avec le maniement de l'appareil. Avant la première mise en service, l'utilisateur doit être instruit de manière compétente et pratique sur l'utilisation de l'appareil.

L'utilisateur doit demander au vendeur ou à une personne compétente de lui expliquer comment utiliser l'appareil en toute sécurité.

Lors de cette instruction, l'utilisateur doit être sensibilisé au fait que l'utilisation de l'appareil nécessite une attention et une concentration extrêmes.

Même en cas d'utilisation conforme de cet appareil, des risques résiduels sont toujours possibles.

Danger de mort par étouffement !

Risque d'étouffement pour les enfants en jouant avec les emballages. Tenir impérativement les emballages hors de portée des enfants.

Ne confier ou ne prêter l'appareil et tous ses équipements qu'à des personnes qui sont déjà familiarisées avec le modèle et son utilisation. Le manuel d'utilisation fait partie de l'appareil et doit systématiquement être remis.

S'assurer que l'utilisateur possède les capacités physiques, sensorielles et mentales pour se servir de l'appareil. Si les capacités physiques, sensorielles ou mentales de l'utilisateur sont limitées, ce dernier doit utiliser l'appareil uniquement sous la surveillance ou selon les instructions d'une personne responsable.

S'assurer que l'utilisateur est majeur ou qu'il est actuellement formé à un métier conformément aux réglementations nationales en vigueur.

Utiliser l'appareil l'esprit reposé et en bonne forme physique et mentale. En cas de problèmes de santé, il convient de demander à son médecin s'il est possible de travailler avec l'appareil. Il est interdit d'utiliser l'appareil après avoir absorbé des substances (drogues, alcool, médicaments, etc.) risquant de diminuer la réactivité.

Cet appareil est conçu pour un usage privé.

Attention – risque d'accident !

Les broyeurs STIHL sont destinés au hachage de branchages et résidus végétaux. Toute autre utilisation est à proscrire car elle pourrait être dangereuse ou causer des dommages sur l'appareil.

Le broyeur ne doit pas être utilisé (liste non exhaustive) :

- pour d'autres matériaux (verre, métal, par exemple).
- pour des travaux qui ne sont pas décrits dans le présent manuel d'utilisation.

DE

FR

NL

IT

NO

SV

FI

DA

PL

– pour la fabrication de produits alimentaires (casser de la glace, broyer du raisin, par exemple).

Pour des raisons de sécurité, toute modification apportée à l'appareil, hormis la pose conforme d'accessoires homologués par STIHL, est interdite et annule en outre la garantie. Pour de plus amples informations sur les accessoires homologués, s'adresser à un revendeur spécialisé STIHL.

Toute manipulation de l'appareil en vue de modifier la puissance ou le régime du moteur à combustion ou du moteur électrique est strictement interdite.

L'appareil ne doit en aucun cas servir à transporter des objets, des animaux ou des personnes, notamment des enfants.

Une attention particulière est requise en cas d'utilisation dans des jardins publics, des parcs, des terrains sportifs, et dans les domaines des travaux publics, de l'agriculture et de la sylviculture.

4.2 Avertissement – Dangers liés au courant électrique



Attention !

Risque d'électrocution !

L'état des câbles électriques, de la fiche secteur, de l'interrupteur marche/arrêt et du câble de raccordement est particulièrement important.

N'utiliser en aucun cas des câbles électriques, raccords ou fiches endommagés, ou des câbles de raccordement non conformes afin d'éviter tout risque d'électrocution.

Il est par conséquent nécessaire de vérifier périodiquement que le câble de raccordement ne présente pas de traces d'endommagement ou de vieillissement (friabilité).

Mettre l'appareil en marche uniquement lorsque le cordon d'alimentation secteur est déroulé.

En cas d'utilisation d'un enrouleur de câble, il faut systématiquement le dérouler entièrement avant utilisation.

Ne jamais utiliser de rallonge endommagée. Remplacer tout câble défectueux. Ne pas réparer les rallonges.

Si le cordon d'alimentation secteur ou la rallonge sont endommagés au cours de l'utilisation, les débrancher aussitôt de l'alimentation électrique. Ne jamais toucher le cordon d'alimentation secteur ou la rallonge endommagés.

Ne pas utiliser l'appareil si les câbles sont endommagés ou usés. Vérifier que le câble d'alimentation plus particulièrement ne présente pas de traces d'endommagement ou de vieillissement.

Les travaux d'entretien et de réparation au niveau des câbles d'alimentation secteur doivent impérativement être effectués par du personnel spécialisé et formé.

Risque d'électrocution !

Ne pas brancher un câble endommagé au secteur et ne jamais toucher un câble endommagé avant qu'il soit débranché du secteur.

Ne toucher les unités de coupe (couteaux) qu'une fois l'appareil débranché du secteur.

Vérifier toujours que les fusibles du réseau d'alimentation sont suffisants.



Ne pas travailler en cas de pluie ou dans un environnement humide.

Utiliser impérativement des rallonges étanches pour l'utilisation en plein air et qui sont adaptées à l'utilisation avec l'appareil (→ 10.1).

Ne pas tirer sur le câble de raccordement, le débrancher au niveau de la fiche et de la prise.

Ne laisser l'appareil en aucun cas sans protection sous la pluie.

Si l'appareil est raccordé à un groupe électrogène, veiller impérativement à ce qu'il ne puisse pas être endommagé par des variations de courant.

Ne brancher l'appareil qu'à une alimentation équipée d'un disjoncteur de protection avec déclenchement à 30 mA maxi. Pour de plus amples informations à ce sujet, demander conseil à un électricien.

4.3 Vêtements et équipement appropriés



Porter systématiquement des chaussures solides avec semelle antidérapante pendant le travail. Ne jamais utiliser l'appareil pieds nus ou en sandales par exemple.



Lors de travaux, notamment lors des travaux d'entretien, ainsi que pour le transport de l'appareil, porter systématiquement des gants robustes.



Toujours porter des lunettes de protection et une protection acoustique pendant l'utilisation. Les porter pendant toute la durée de fonctionnement de l'appareil.



Lors de l'utilisation de l'appareil, porter des vêtements fonctionnels et ajustés, par exemple une salopette mais pas de blouse de travail. Lors de l'utilisation de l'appareil, ne pas porter d'écharpe, de cravate, de bijoux, de rubans ou de choses qui pendent, ni aucun autre vêtement ample.

Les cheveux longs doivent être attachés et protégés (foulard, casquette, etc.) pendant toute la durée d'utilisation de l'appareil et lors de tous les travaux effectués sur l'appareil.

4.4 Transport de l'appareil

Travailler uniquement avec des gants afin d'éviter toute blessure en cas de manipulation de composants coupants ou brûlants.

Ne pas transporter l'appareil lorsque le moteur électrique est en marche. Avant le transport, couper le moteur électrique et patienter jusqu'à son arrêt, débrancher la fiche secteur.

Transporter l'appareil uniquement lorsque le moteur électrique a refroidi.

Tenir compte du poids de l'appareil, en particulier lors de son basculement.

Utiliser des équipements de chargement adaptés (rampes de chargement, dispositifs de levage).

Fixer l'appareil sur la surface de chargement à l'aide d'équipements de fixation de dimensions adaptées (sangles, câbles, etc.) au niveau des points de fixation indiqués dans le présent manuel d'utilisation. (⇒ 12.3)

Ne tirer ou ne pousser l'appareil que pas à pas.

Respecter les directives locales en vigueur lors du transport de l'appareil, en particulier les dispositions concernant la sécurité des charges et le transport d'objets sur des surfaces de chargement.

4.5 Avant tout travail

S'assurer que seules des personnes connaissant le manuel d'utilisation utilisent l'appareil.

Respecter la réglementation locale relative aux horaires d'utilisation pour les outils de jardin équipés d'un moteur à combustion ou d'un moteur électrique.

Avant d'utiliser l'appareil, remplacer les pièces défectueuses, usées ou endommagées. Remplacer les autocollants d'avertissement et de danger endommagés ou illisibles. Vous trouverez

des autocollants de remplacement et toutes les autres pièces de rechange chez les revendeurs spécialisés STIHL.

Avant chaque mise en service, vérifier :

- que l'appareil est en bon état de fonctionnement. C'est-à-dire que les dispositifs de protection se trouvent à leur place et qu'ils sont en parfait état.
- que l'appareil est branché à une prise conforme à la réglementation.
- que l'isolation du cordon d'alimentation et de la rallonge, de la fiche et du raccord est en parfait état.
- que l'appareil (carter du moteur électrique, dispositifs de protection, éléments de fixation, etc.) n'est ni usé, ni endommagé.
- que l'appareil ne contient pas de déchets à broyer et que l'entonnoir est vide.
- que tous les écrous, vis et autres éléments de fixation sont présents et serrés correctement. Serrer à fond les vis et écrous desserrés avant la mise en service (respecter les couples de serrage).

Utiliser l'appareil uniquement à l'extérieur et à distance d'un mur ou de tout autre objet dur afin de réduire les risques de blessures et de dommages matériels (prévoir une liberté de mouvements pour l'utilisateur, bris de verre au niveau des fenêtres, rayures sur les voitures, etc.).

Placer l'appareil uniquement sur une surface plane et stable.

Se familiariser avec l'interrupteur de marche / arrêt pour pouvoir réagir vite et bien dans les situations d'urgence.

FR

NL

IT

NO

SV

FI

DA

PL

Avant la mise en service, vérifier que le bac de ramassage est en parfait état de fonctionnement. Il est interdit de mettre l'appareil en marche avec un bac de ramassage endommagé (risque de blessures). Le bac de ramassage endommagé doit impérativement être remplacé.

Risque de blessures !

Mettre l'appareil en marche uniquement lorsque toutes les pièces sont montées correctement. Si des pièces de l'appareil manquent (par ex. des roues), les distances de sécurité prescrites ne sont plus respectées. D'autre part, la stabilité de l'appareil s'en trouve diminuée.

Avant la mise en service, faire un contrôle visuel pour s'assurer que l'état de l'appareil est conforme !

L'état conforme signifie que l'appareil doit être entièrement assemblé, notamment que :

- le support de roue est complètement monté,
- les deux roues et les deux pieds sont montés,
- tous les dispositifs de sécurité (bac de ramassage en place, ouverture en forme de trèfle STIHL, etc.) sont bien présents et en parfait état.

Ne retirer ou ne pointer en aucun cas les dispositifs de commutation et de sécurité installés sur l'appareil.

4.6 Conditions de travail



N'utiliser en aucun cas l'appareil lorsque des animaux ou des personnes, en particulier des enfants, se tiennent dans la zone de danger.

Ne jamais utiliser l'appareil par temps de pluie ou d'orage, en particulier en cas de risque de foudre.

Les risques d'accident augmentent sur un sol humide du fait de la stabilité réduite. Travailler avec une extrême prudence afin d'éviter de glisser. Si possible, éviter d'utiliser l'appareil sur un sol humide.

Ne travailler qu'à la lumière du jour ou si l'éclairage est suffisant.

Il est impératif de maintenir la zone de travail propre et en ordre, pendant toute la durée d'utilisation. Enlever tout élément pouvant entraîner une chute comme des pierres, branches, un câble, etc.

L'utilisateur doit se tenir à la même hauteur que l'appareil.

Démarrage :

Avant de démarrer, mettre l'appareil dans une position stable et le placer bien droit. Ne le mettre en aucun cas en marche s'il est en position couchée.

Mettre l'appareil en marche avec prudence, conformément aux remarques figurant dans le chapitre « Mise en service de l'appareil », (⇒ 10.)

Ne pas se placer devant l'ouverture du canal d'éjection au démarrage du moteur à combustion ou à la mise en marche du moteur électrique. Le broyeur ne doit contenir aucun matériau pouvant être broyé lors de son démarrage ou de sa mise en marche. Il est possible que du matériau à broyer soit éjecté, risquant d'entraîner des blessures.

L'appareil ne doit pas être incliné au démarrage.

Éviter les mises en marche répétées dans un court laps de temps. Éviter notamment de solliciter abusivement l'interrupteur

marche / arrêt.

Risque de surchauffe du moteur électrique !

Compte tenu des variations de tension occasionnées par cet appareil lors de la montée en régime, d'autres dispositifs branchés sur le même circuit électrique peuvent être perturbés en cas de surcharge de la prise secteur. Dans ce cas, il convient de prendre des mesures adéquates (par ex. branchement sur un autre circuit électrique que le dispositif concerné, utilisation de l'appareil sur un circuit électrique d'impédance plus faible).

Utilisation :



Risque de blessures !

Ne jamais approcher les pieds ou les mains des pièces en rotation.

Lorsque l'appareil est en marche, ne jamais placer le visage ou toute autre partie du corps au-dessus de l'entonnoir de remplissage ou devant l'ouverture du canal d'éjection. Toujours garder la tête et le reste du corps à distance de l'ouverture de remplissage.



Ne jamais porter les mains, toute autre partie du corps ou des vêtements dans l'entonnoir de remplissage ou le canal d'éjection. Le non-respect de ces consignes de sécurité peut entraîner de graves blessures aux yeux, au visage, aux mains, etc.

Veiller à garder l'équilibre et adopter une position stable. Ne pas s'avancer.

Si l'appareil bascule pendant son fonctionnement, couper immédiatement le moteur électrique et débrancher la fiche secteur.

Risque de blessures !

Lors du fonctionnement de l'appareil, des matériaux broyés peuvent être éjectés vers le haut. Par conséquent, porter impérativement des lunettes de protection et ne pas approcher le visage de l'ouverture de remplissage.

Ne jamais pencher l'appareil lorsque le moteur à combustion ou le moteur électrique tourne.

Faire attention à ce qu'aucun matériau pouvant être broyé ne reste coincé dans le canal d'éjection ; ceci entraînerait un broyage insuffisant ou des refoulements dangereux de déchets végétaux.

Lors du remplissage du broyeur, veiller tout particulièrement à ne pas introduire de corps étrangers dans la chambre de broyage, tels que des pièces métalliques, des pierres, des matières plastiques, du verre, etc., susceptibles d'endommager le mécanisme ou d'être projetés par l'entonnoir de remplissage.

Pour les mêmes raisons, éliminer les bourrages.

Lors du remplissage du broyeur avec des branchages, des refoulements de déchets végétaux peuvent se produire. Porter des gants !

Faire attention au fait que l'outil de coupe met quelques secondes à s'immobiliser après la coupure du moteur.



STOP

Couper le moteur électrique, débrancher la fiche secteur et patienter jusqu'à ce que les outils en rotation s'immobilisent :

- avant de s'éloigner de l'appareil ou de le laisser sans surveillance,

- avant de déplacer, soulever, porter l'appareil, de le basculer, de le faire glisser ou de le tirer,

- avant de transporter l'appareil,

- avant d'éliminer tout blocage ou bourrage,

- avant de contrôler, nettoyer ou réparer l'appareil ou avant d'y effectuer des travaux.

Si des corps étrangers pénètrent dans l'outil de coupe, si l'appareil fait des bruits inhabituels ou s'il vibre excessivement, couper immédiatement le moteur électrique et patienter jusqu'à l'arrêt complet de l'appareil. Débrancher la fiche secteur et effectuer les opérations suivantes :

- Contrôler l'appareil pour vérifier qu'il n'est pas endommagé et confier les travaux de réparation nécessaires à un spécialiste avant de mettre l'appareil en marche et de l'utiliser de nouveau.
- Faire remplacer ou réparer toutes les pièces endommagées par un spécialiste, la qualité des différentes pièces devant être homogène.

Retirer le bac de ramassage transparent et le vider lorsqu'il est complètement rempli de matériau à broyer ou que les déchets à broyer ne peuvent plus être éjectés du fait du niveau de remplissage.

Avant de retirer le bac de ramassage, éteindre l'appareil et attendre que le disque de broyage se soit immobilisé.

4.7 Entretien et réparations

- ➔ Avant d'entamer des travaux d'entretien (nettoyage, réparation, etc.), avant de

contrôler si le câble de raccordement est emmêlé ou s'il est abîmé, placer l'appareil sur un sol plat et stable, couper le moteur électrique et débrancher la fiche secteur.

Laisser l'appareil refroidir env. 5 minutes avant tous travaux d'entretien.

Seul un électricien qualifié est autorisé à remettre en état ou à réparer le câble d'alimentation électrique.

Si, au cours de travaux d'entretien réalisés sur l'appareil, il est nécessaire de retirer des pièces ou des dispositifs de sécurité, les reposer dès que possible et comme il se doit.

Nettoyage :

L'ensemble de l'appareil doit être nettoyé soigneusement après utilisation. (⇒ 11.2)

Ne jamais utiliser de nettoyeur haute pression et ne jamais nettoyer l'appareil sous l'eau courante (par exemple avec un tuyau d'arrosage).

Ne pas utiliser de détergents agressifs.

Ceux-ci peuvent endommager les matières plastiques et les métaux, ce qui peut compromettre le fonctionnement sûr de votre appareil STIHL.

Travaux d'entretien :

Exécuter uniquement les travaux d'entretien qui sont décrits dans le présent manuel d'utilisation, confier tous les autres travaux à un revendeur spécialisé.

Si vous ne disposez pas des outils nécessaires, ou si vous ne connaissez pas suffisamment l'appareil, adressez-vous **systématiquement** à un revendeur spécialisé.

STIHL recommande de s'adresser exclusivement aux revendeurs agréés STIHL pour les travaux d'entretien et les réparations.

FR

NL

IT

NO

SV

FI

DA

PL

Les revendeurs spécialisés STIHL bénéficient régulièrement de formations et d'informations techniques.

Utiliser uniquement des outils, des accessoires ou des équipements homologués par STIHL pour cet appareil ou des pièces techniquement similaires, sous peine de provoquer des accidents et blessures ou d'endommager l'appareil. Pour toute question, s'adresser à un revendeur spécialisé.

Les outils, accessoires et pièces de rechange STIHL sont, de par leurs caractéristiques, adaptés de façon optimale à l'appareil et aux exigences de l'utilisateur. Les pièces de rechange d'origine STIHL sont reconnaissables au numéro de pièce STIHL, au monogramme STIHL et aux codes des pièces de rechange STIHL. Il est possible que les pièces de petite taille ne disposent que du code de référence.

Veiller à ce que les étiquettes d'avertissement restent propres et lisibles. Les autocollants perdus ou abîmés doivent être remplacés par des autocollants d'origine fournis par votre revendeur spécialisé STIHL. Si un composant est remplacé par une pièce neuve, veiller à ce que la nouvelle pièce reçoive le même autocollant.

Veiller à ce que tous les écrous, boulons et vis soient correctement fixés, afin que l'utilisation de l'appareil soit sans danger.

Contrôler régulièrement l'appareil complet, en particulier avant de le remettre (avant hivernage par exemple) pour vérifier qu'il n'est pas usé, ni endommagé. Remplacer immédiatement les pièces usées ou endommagées afin que l'appareil soit toujours en état de fonctionnement sûr.

5. Signification des pictogrammes



Attention !

Lire le manuel d'utilisation avant la mise en marche de l'appareil.



Risque de blessures !

Tenir toute autre personne éloignée de la zone de danger.



Risque de blessures !

Outils en rotation !
Ne pas mettre les mains ou les pieds dans les ouvertures alors que l'appareil fonctionne.



Risque de blessures !

Avant tous travaux sur l'outil de coupe, avant de nettoyer ou d'entretenir l'appareil, avant de contrôler si le câble de raccordement est emmêlé ou s'il est abîmé ou avant de laisser l'appareil sans surveillance, couper le moteur électrique et débrancher le câble d'alimentation secteur de l'appareil.

4.8 Stockage prolongé

Laisser refroidir l'appareil 5 minutes environ avant de le ranger dans un local fermé.

S'assurer que l'appareil est mis à l'abri de toute utilisation non autorisée (hors de portée des enfants par exemple).

Nettoyer minutieusement l'appareil avant son stockage (hivernage par exemple).

Ranger l'appareil en bon état de fonctionnement.

Remiser l'appareil dans une pièce au sec, à l'abri du gel et fermée à clé.

4.9 Mise au rebut

Les déchets peuvent être nocifs pour les personnes, les animaux et pour l'environnement doivent par conséquent être mis au rebut de manière adéquate.

S'adresser au centre de recyclage local ou à votre revendeur spécialisé pour connaître la procédure correcte de mise au rebut. STIHL recommande de s'adresser à un revendeur spécialisé STIHL.

S'assurer que les appareils usagés sont mis au rebut conformément à la législation en vigueur. Mettre l'appareil hors d'usage avant la mise au rebut. Afin de prévenir tout accident, retirer en particulier le cordon d'alimentation secteur ou le câble de raccordement du moteur électrique.



Porter une protection acoustique !
Porter des lunettes de protection !
Porter des gants de protection !



Sens de rotation pour le réglage ultérieur de la contre-plaque.



Bac de ramassage verrouillé



Bac de ramassage déverrouillé

6. Contenu de l'emballage



Rep.	Désignation	Qté
	GHE 135 L	
A	Partie supérieure de l'appareil	1
B	Support de roue	1
C	Bac de ramassage	1
D	Vis 5 x 16	4
	GHE 140 L	
E	Appareil de base avec bac de ramassage	1
	GHE 135 L, GHE 140 L	
F	Pied	2
G	Rondelle A6	2
H	Écrou borgne M6	2
I	Roue	2
J	Vis M8 x 85	2
K	Douille	2
L	Rondelle A8	6
M	Écrou de sécurité M8	2
N	Clé plate	1
O	Clé Allen	1
	Manuel d'utilisation	1

7. Préparation de l'appareil



7.1 Montage des roues et des pieds

GHE 140 L :

- Ouvrir l'appareil. (⇒ 10.12)

Montage des roues :

GHE 135.0 L, GHE 140 L :

- Retirer le bac de ramassage. (⇒ 10.6)
- Retirer l'enjoliveur (1) de la roue (I) en faisant levier à l'aide d'un tournevis.
- Insérer la vis (J) avec une rondelle (L) par l'alésage du support de roue (B), de l'intérieur. Placer une rondelle (L) et la douille (K) sur la vis (J). Glisser la roue (I) sur la douille (K). Visser l'écrou (M) avec une rondelle (L) et la serrer à un couple de 5-7 Nm.
- Positionner l'enjoliveur (1) au centre de la roue (I) et l'enfoncer jusqu'à ce qu'il s'enclenche

- Répéter l'opération du deuxième côté.

Montage des pieds :

- Insérer la vis du pied (F) par le bas à travers l'alésage du support de roue (B). Placer la rondelle (G) sur la vis, visser l'écrou borgne (H) et les serrer au couple de 4-6 Nm.
- Répéter l'opération du deuxième côté.



7.2 Assemblage de l'appareil GHE 135 L

- Retirer le bac de ramassage. (⇒ 10.6)
- Placer la partie supérieure de l'appareil (A) sur le support de roue (B) et la centrer avec précaution. Veiller alors au bon positionnement du couvercle en caoutchouc (1) – celui-ci (1) ne doit pas être coincé entre la partie supérieure de l'appareil et le couvercle noir au niveau du support de

roue. Monter la partie supérieure de l'appareil (A) en vissant les quatre vis (D) sur le support de roue (B). Serrer les vis (D) au couple de 1-1,5 Nm.

- Mettre le bac de ramassage en place. (⇒ 10.5)

7.3 Rangement de la clé Allen



- Insérer la clé Allen (O) dans le dispositif de fixation (1) situé sur l'appareil.

8. Conseils d'utilisation

8.1 Que peut-on broyer ?

Branches et chutes de haies, les thuyas, les branches de sapins, les branches ramifiées, les branches ramifiées avec des feuilles, l'herbe, les arbustes à baie, les bottes de fleurs pas trop humides.



Broyer les branches et chutes de haies fraîchement coupées étant donné que le rendement du broyeur est meilleur lorsque les déchets sont verts que lorsqu'ils sont secs ou humides.

8.2 Que ne peut-on pas broyer ?



Il est strictement interdit d'introduire des pierres, du verre, des pièces métalliques (fils de fer, clous, etc.) ou des pièces en plastique dans le broyeur.

Règle d'or :

Les matériaux qui ne peuvent pas être composés ne doivent pas non plus passer dans le broyeur.

8.3 Diamètre maximal des branches

Les données correspondent à des branchages fraîchement coupés :

Diamètre maximal des branches

GHE 135 L : 35 mm

GHE 140 L : 40 mm

8.4 Remplissage du broyeur



L'ouverture en forme de tréfle

STIHL permet aussi de broyer des branchages très ramifiés.



Découper au préalable les branches épaisses et très ramifiées avec un sécateur.

Pour éviter tout bourrage du broyeur, mélanger les déchets à broyer terreux et durs à des branches sèches.

Remplir le broyeur uniquement au plein régime du moteur électrique.

Risque de blessures !

Ne tenir les branches happées par le broyeur que légèrement d'une main et ne les guider que juste un peu avant l'ouverture de remplissage. Ne pas maintenir ou retirer les branches.



- Introduire lentement les chutes de haies et d'arbre, ainsi que les branchages, par l'ouverture de remplissage (13) jusqu'au disque de broyage. Les branches sont avalées sans à-coups par le broyeur.

- À la fin de chaque processus, patienter jusqu'à ce que l'appareil ait terminé de broyer tous les déchets.

8.5 Charge adaptée au moteur électrique

Toujours alimenter le broyeur de manière homogène et en continu.

8.6 Relais de surcharge

Si une surcharge du moteur électrique survient en cours d'utilisation, le retour automatique intégré change le sens de rotation du disque de broyage et essaye ainsi d'éliminer le blocage lui-même. Si le blocage ne peut être éliminé après 3 changements du sens de rotation, le relais de surcharge intégré coupe automatiquement le moteur électrique.

Le broyeur peut être remis en marche après une phase de refroidissement d'env. 10 minutes.

Un déclenchement répété du relais de surcharge peut être dû aux éléments suivants :

- Câble de raccordement inapproprié (⇒ 10.1)
- Surcharge du réseau électrique
- Quantités trop importantes de déchets à broyer entraînant une surcharge de l'appareil

8.7 En cas de blocage du disque de broyage

Une surcharge du moteur électrique, une quantité trop élevée de déchets à broyer, des corps étrangers ou des branches trop épaisses peuvent entraîner, après un certain temps, le changement automatique du sens de rotation du disque de broyage et son immobilisation par la suite.



En cas de surcharge, le disque de broyage change automatiquement de sens de rotation.

- En cas d'immobilisation du disque de broyage, actionner immédiatement l'interrupteur d'arrêt.
- Laisser l'appareil refroidir et le mettre à nouveau en marche comme indiqué. (⇒ 10.9)

9. Dispositifs de sécurité

9.1 Dispositif de blocage de remise en marche du moteur électrique

L'appareil ne peut être mis en marche qu'avec l'interrupteur marche/arrêt et non en branchant le câble de raccordement sur la prise de courant.

9.2 Bac de ramassage

Le broyeur ne peut être mis en marche qu'avec le bac de ramassage en place et verrouillé.

Le bac de ramassage en place empêche d'accéder au disque de broyage en rotation au cours de l'utilisation.

10. Mise en service de l'appareil

10.1 Branchement du broyeur



Risque de blessures !

Tenir compte des consignes de sécurité du chapitre « Avertissement – Dangers liés au courant électrique » (⇒ 4.2).

La tension sur secteur doit correspondre à la tension nominale indiquée sur l'appareil (voir la plaque signalétique).

Vérifier que le câble d'alimentation électrique est suffisamment protégé. (⇒ 16.)

N'utiliser que des câbles de raccordement qui pèsent autant ou plus que les câbles souples en caoutchouc, conformes à la norme **H07 RN-F DIN/VDE 0282**.

Les connecteurs doivent être protégés contre les éclaboussures. Des rallonges inappropriées entraînent une perte de puissance et peuvent endommager le moteur électrique.

Le diamètre minimal du câble d'alimentation est de **3 x 1,5 mm²** pour une longueur maximale de **25 m** ou **3 x 2,5 mm²** pour une longueur maximale de **50 m**.

Les raccords des câbles d'alimentation doivent être en caoutchouc ou recouverts de caoutchouc et conformes à la norme **DIN/VDE 0620**.

Cet appareil est conçu pour être utilisé sur un réseau d'alimentation électrique disposant d'une impédance système Z_{\max} au point de transfert (branchement intérieur) de **0,49 ohms maximum** (à

50 Hz).

L'utilisateur doit s'assurer que l'appareil est utilisé uniquement sur un réseau d'alimentation électrique remplissant ces exigences. Si nécessaire, il est possible de demander l'impédance système auprès des entreprises distributrices d'électricité.



Pour de plus amples informations concernant le raccordement au secteur, demander conseil à un électricien.

10.2 Branchement du cordon d'alimentation secteur



- Brancher la fiche du cordon d'alimentation secteur à la prise de courant (1).

- Accrocher le cordon d'alimentation secteur au dispositif de maintien du câble. (⇒ 10.4)

10.3 Débranchement du cordon d'alimentation secteur

- Défaire le dispositif de maintien du câble. (⇒ 10.4)

Afin d'éviter tout dommage du cordon d'alimentation, toujours débrancher au niveau de la prise. Ne jamais tirer sur le câble.

10.4 Dispositif de maintien du câble



Lors de l'utilisation, le dispositif de maintien du câble empêche le câble de raccordement de se débrancher et permet ainsi d'éviter tout endommagement du raccordement secteur au niveau de l'appareil.

DE

FR

NL

IT

NO

SV

FI

DA

PL


Le câble de raccordement doit donc passer dans le dispositif de maintien du câble.

- Brancher le cordon d'alimentation secteur. (⇒ 10.2)
- Former une boucle avec le câble de raccordement (1) et la passer dans l'ouverture (2).
- Puis remonter la boucle sur le crochet (3) et serrer.

10.5 Mise en place du bac de ramassage




- Insérer le bac de ramassage (1) sur les deux guides (2) et le pousser jusqu'en butée.
- Tourner la commande de verrouillage (3) à droite jusqu'en butée et fixer le bac de ramassage.

 Le broyeur ne peut être mis en marche qu'avec le bac de ramassage verrouillé.

10.6 Retrait du bac de ramassage



- Mettre l'appareil hors tension. (⇒ 10.8)
- Tourner la commande de verrouillage (1) vers la gauche jusqu'en butée.
- Extraire le bac de ramassage (2).

 Le broyeur ne peut pas être mis en marche sans le bac de ramassage.

10.7 Mise en marche du broyeur

GHE 140 L :

- Ouvrir l'appareil et le verrouiller. (⇒ 10.12)

GHE 135 L, GHE 140 L :

- Mettre le bac de ramassage en place. (⇒ 10.5)
- Brancher l'appareil au réseau électrique. (→ 10.2)

L'interrupteur marche/arrêt (1) avec glissière de blocage intégrée (2) empêche que l'appareil passe directement d'un sens de rotation à l'autre.



Avant de changer de sens de rotation, éteindre l'appareil et attendre que le disque de broyage soit immobilisé.

Position Introduction



Le disque de broyage avale les déchets à broyer et les coupe.

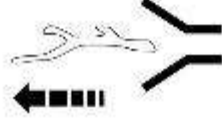
- Tourner l'interrupteur marche/arrêt (1) en position **0**.

- Pousser la glissière de blocage (2) vers le haut.

- Pour démarrer le moteur électrique, tourner l'interrupteur marche/arrêt (1) en position **START** vers la droite jusqu'en butée, contre la tension du ressort. Le moteur électrique démarre.

- Relâcher l'interrupteur rotatif. Il repasse automatiquement en position **I**. Le moteur électrique continue de tourner.

Position Rejet



Le disque de broyage tourne en sens inverse et expulse de nouveau les déchets à broyer.

- Tourner l'interrupteur marche/arrêt (1) en position **0**.
- Pousser la glissière de blocage (2) vers le bas.
- Tourner l'interrupteur marche/arrêt (1) en position **I** vers la gauche jusqu'en butée, contre la tension du ressort et le maintenir ainsi. Le moteur électrique tourne.



L'interrupteur rotatif doit être maintenu dans cette position, sinon il retourne automatiquement en position centrale (position **0**).

10.8 Arrêt du broyeur



- Mettre l'interrupteur marche/arrêt (1) en position **0**.

Le moteur électrique du broyeur est alors coupé et freiné automatiquement.

10.9 Remise en service après un blocage



Risques de blessures dues à la projection de déchets à broyer hors de l'appareil. Tenir les mains et la tête à l'écart de l'ouverture de remplissage. Ne pas regarder à l'intérieur de l'appareil !

Le broyeur est équipé d'un retour automatique. En cas de blocage du disque de broyage, l'appareil active automatiquement le retour pour éliminer le blocage.

Les déchets à broyer sont débloqués.



Une fois le blocage éliminé, remplir dans un premier temps le broyeur au plein régime du moteur électrique.

10.10 Broyage

- Déplacer le broyeur sur une surface plane et stable et l'arrêter de façon sûre.
- Porter des gants robustes, des lunettes de protection et une protection acoustique.
- Brancher le cordon d'alimentation secteur au broyeur. (⇒ 10.2)
- Mettre le broyeur en marche. (⇒ 10.7)
- Patienter jusqu'à ce que le broyeur ait atteint le régime maximal (régime de ralenti).
- Remplir le broyeur correctement avec les déchets à broyer. (⇒ 8.4)
- Arrêter le broyeur. (⇒ 10.8)

10.11 Fermeture de l'appareil GHE 140 L



- Débrancher l'appareil. (⇒ 10.3)
- Tenir l'appareil d'une main par la poignée (1).
- Tirer le levier de verrouillage (2) dans le sens de la flèche jusqu'en butée et le maintenir. La partie supérieure de l'appareil est déverrouillée.
- Guider lentement la partie supérieure de l'appareil (3) vers le bas jusqu'en butée et la maintenir.
- Relâcher le levier de verrouillage (2) et veiller à ce que la partie supérieure de l'appareil soit bien verrouillée.

10.12 Ouverture de l'appareil GHE 140 L



- Tenir l'appareil vers le bas d'une main par la poignée (1).
- Tirer le levier de verrouillage (2) dans le sens de la flèche jusqu'en butée et le maintenir. La partie supérieure de l'appareil est déverrouillée.
- Tirer lentement la partie supérieure de l'appareil (3) vers le haut jusqu'en butée et la maintenir.
- Relâcher le levier de verrouillage (2) et veiller à ce que la partie supérieure de l'appareil soit bien verrouillée.

11. Entretien



Risque de blessures !

Avant d'effectuer les travaux de maintenance ou de nettoyage sur l'appareil, lire attentivement le chapitre « Consignes de sécurité » (⇒ 4.), en particulier le sous-chapitre « Entretien et réparations » (⇒ 4.7), et respecter strictement toutes les consignes de sécurité.

Débrancher la fiche secteur avant d'entamer des travaux d'entretien.

11.1 Réglage ultérieur de la contre-plaque



Il ne doit y avoir aucun déchet à broyer dans l'appareil.

Étape 1

- Mettre l'appareil en marche (placer l'interrupteur marche/arrêt en position « Introduction »). (⇒ 10.7)

Étape 2

- Alors que l'appareil fonctionne, tourner la vis de réglage (1) lentement dans le sens des aiguilles d'une montre à l'aide de la clé Allen (2). La contre-plaque est alors poussée contre le disque de broyage à l'intérieur de l'appareil. La contre-plaque est correctement réglée lorsque quelques copeaux d'aluminium sortent de l'éjection.

La contre-plaque est de nouveau réglée et l'appareil est prêt à fonctionner.

DE

FR

NL

IT

NO

SV

FI

DA

PL

11.2 Nettoyage de l'appareil



Intervalle d'entretien :

Nettoyer soigneusement l'appareil après chaque utilisation. Prendre soin de l'appareil permet d'éviter les incidents et de prolonger la durée de vie de celui-ci.

Ne nettoyer l'appareil que dans la position illustrée.



Ne jamais nettoyer au jet d'eau les pièces du moteur électrique ou du moteur à combustion, les joints, les emplacements de paliers et

les composants électriques tels que les interrupteurs. Cela pourrait entraîner des réparations onéreuses.

Si vous n'arrivez pas à nettoyer correctement

l'appareil et à enlever tous les résidus avec de l'eau, une brosse, un chiffon humide ou un bout de bois, STIHL vous recommande d'utiliser un produit de nettoyage spécial (par exemple un nettoyant spécial STIHL).



Ne pas utiliser de détergents agressifs.

Nettoyer régulièrement les disques porte-couteaux.

Les moteurs électriques sont protégés contre les projections d'eau.

Protéger les outils de hachage de la corrosion, notamment la chambre du broyeur, en les lubrifiant avec un produit courant (de l'huile de colza par ex.).

11.3 Intervalles d'entretien

Il est recommandé de confier le broyeur à un revendeur spécialisé **une fois par an** pour qu'il effectue la maintenance.

STIHL recommande de s'adresser à un revendeur spécialisé STIHL.

11.4 Moteur électrique et roues

Le moteur électrique ne demande aucun entretien.

Les roulements des roues ne nécessitent aucun entretien.

11.5 Rangement de l'appareil et hivernage

Ranger l'appareil dans une pièce sèche, propre et fermée. S'assurer que l'appareil est hors de portée des enfants.

Ranger l'appareil uniquement en bon état de fonctionnement.

Serrer tous les écrous, boulons et vis, remplacer les autocollants

d'avertissement et de sécurité devenus illisibles et vérifier que l'appareil complet ne présente pas de traces d'usure ou de dommages. Remplacer les pièces usées ou endommagées.

Toute panne de l'appareil doit être réparée avant son rangement.

En cas d'hivernage de l'appareil, tenir compte des points suivants :

- Nettoyer minutieusement toutes les pièces extérieures.
- Bien huiler ou graisser toutes les pièces rotatives.

12. Transport



Risque de blessures !

Avant le transport, lire attentivement et respecter le chapitre « Consignes de sécurité », en particulier la section « Transport de l'appareil ». (⇒ 4.4)

12.1 Tirer ou pousser le broyeur



- Tenir le broyeur au niveau de la poignée (1) et le basculer vers l'arrière.
- Le broyeur peut être tiré ou poussé lentement (en avançant pas à pas).

12.2 Levage ou transport du broyeur



- 2 personnes sont nécessaires dans tous les cas pour soulever et porter l'appareil.
- Porter des vêtements de protection adaptés qui couvrent entièrement les avant-bras et le haut du corps.
- Mettre le bac de ramassage en place et le fixer. (⇒ 10.5)
- 1ère personne : saisir le broyeur par la poignée (1).
- 2ème personne : saisir le broyeur au niveau du support de roue (2) à gauche et à droite devant les deux pieds.
- Lever le broyeur en même temps.

GHE 140 L :



Le broyeur peut aussi être porté en position fermée.

- 1ère personne : saisir le broyeur par la poignée (3) du bac de ramassage.
- 2ème personne : saisir le broyeur au niveau du support de roue à gauche et à droite devant les deux pieds (4).
- Lever le broyeur en même temps.

12.3 Transport du broyeur sur une surface de chargement



19

- Fixer l'appareil au moyen d'équipements de fixation adaptés afin d'éviter tout glissement. Fixer les câbles ou les sangles au support de roue (1) ou au niveau de l'entonnoir de remplissage (2).

13. Comment limiter l'usure et éviter les dommages

Remarques importantes relatives à la maintenance et à l'entretien du groupe de produits

Broyeur électrique (STIHL GHE)

La société STIHL décline toute responsabilité en cas de dommages corporels ou matériels découlant du non-respect des consignes de sécurité, des instructions d'utilisation et d'entretien stipulées dans le manuel d'utilisation ou en cas d'utilisation de pièces rapportées ou de rechange non agréées.

Respecter impérativement les consignes suivantes pour éviter tout dommage et prévenir une usure rapide de votre appareil STIHL :

1. Pièces d'usure

Certaines pièces des appareils STIHL sont sujettes à usure, même dans des conditions normales d'utilisation. Elles doivent être remplacées en temps voulu, en fonction du type et de la durée d'utilisation.

C'est notamment le cas des pièces suivantes :

- Contre-plaque
- Disque de broyage
- Balais à charbon

2. Respect des consignes indiquées dans le présent manuel d'utilisation

Il est nécessaire d'utiliser, d'entretenir et d'entreposer soigneusement l'appareil STIHL conformément aux consignes du présent manuel d'utilisation. L'utilisateur est seul responsable des dommages entraînés par le non-respect des consignes de sécurité, d'utilisation et d'entretien.

Une restriction de la garantie s'applique notamment dans les cas suivants :

- câble d'alimentation trop fin (section),
- branchement électrique incorrect (tension),
- modifications du produit non autorisées par STIHL,
- utilisation d'outils ou d'accessoires qui ne sont pas autorisés, pas appropriés pour l'appareil ou qui sont de mauvaise qualité,
- utilisation non conforme du produit,
- utilisation du produit lors de manifestations sportives ou de concours.

- dommages résultant d'une utilisation prolongée de l'appareil avec des pièces défectueuses.

3. Travaux d'entretien

Tous les travaux indiqués au chapitre « Entretien » doivent être effectués à intervalles réguliers.

Si l'utilisateur n'est pas en mesure d'effectuer lui-même ces travaux d'entretien, il devra les confier à un spécialiste.

STIHL recommande de confier les travaux d'entretien et les réparations exclusivement à un revendeur spécialisé STIHL.

Les revendeurs spécialisés STIHL bénéficient régulièrement de formations et d'informations techniques.

Si ces travaux ne sont pas effectués, cela peut entraîner des dommages dont l'utilisateur sera tenu responsable.

Cela concerne notamment :

- les dommages causés au moteur électrique à la suite d'un nettoyage insuffisant des fentes d'aération (guidage de l'air de refroidissement, ailettes de refroidissement, roue de ventilateur),
- les dommages dus à la corrosion ou autres dommages consécutifs causés par un stockage inapproprié,
- les dommages causés sur l'appareil du fait de l'utilisation de pièces de rechange de mauvaise qualité,
- les dommages dus au non-respect des intervalles d'entretien ou à un entretien insuffisant, ou causés par des réparations ou des travaux d'entretien n'ayant pas été effectués chez un revendeur spécialisé.

DE

FR

NL

IT

NO

SV

FI

DA

PL

14. Protection de l'environnement



Ne pas jeter les déchets broyés à la poubelle - ils peuvent servir de compost.

Les emballages, l'appareil et ses accessoires sont fabriqués en matériaux recyclables et sont à éliminer comme il se doit.

L'élimination sélective des déchets dans le respect de l'environnement contribue au recyclage des matières recyclables. Une fois la durée d'utilisation normale de l'appareil écoulée, remettre l'appareil à un centre de collecte des déchets.

15. Déclaration de conformité UE

15.1 Broyeur STIHL GHE 135.0 L, GHE 140.0 L

STIHL Tirol GmbH
Hans Peter Stihl-Straße 5
6336 Langkampfen
Autriche

déclare sous sa seule responsabilité que

- Modèle : broyeur électrique
- Marque : STIHL
- Type : GHE 135.0 L, GHE 140.0 L
- N° de série : 6013

est en parfaite conformité avec les dispositions pertinentes des directives 2006/42/EC, 2000/14/EC, 2014/30/EU et 2011/65/EU et a été mis au point et fabriqué conformément aux versions des normes suivantes, en vigueur à la date de

production : EN 50434, EN 60335-1, EN 55014-1, EN 55014-2, EN 61000-3-2 et EN 61000-3-3 (le cas échéant).

Nom et adresse de l'institut :

TÜV Rheinland LGA Products GmbH
Tillystraße 2
90431 Nuremberg, Allemagne

La détermination des niveaux de puissance acoustique mesurés et garantis a été effectuée conformément à la directive 2000/14/EC, Annexe VIII.

GHE 135.0 L

- Niveau de puissance acoustique mesuré : 92,0 dB(A)
- Niveau de puissance acoustique garanti : 94 dB(A)

GHE 140.0 L

- Niveau de puissance acoustique mesuré : 91,0 dB(A)
- Niveau de puissance acoustique garanti : 93 dB(A)

La documentation technique est conservée avec l'homologation du produit par STIHL Tirol GmbH.

L'année de fabrication et le numéro de machine sont indiqués sur le broyeur.

Langkampfen, 02/01/2021

STIHL Tirol GmbH

p.p.

Matthias Fleischer, Directeur de la Recherche et du Développement

p.p.

Sven Zimmermann, Directeur de la Qualité

15.2 Adresse de l'administration centrale STIHL

ANDREAS STIHL AG & Co. KG
Postfach 1771
D-71301 Waiblingen

15.3 Adresses des sociétés de distribution STIHL

ALLEMAGNE

STIHL Vertriebszentrale AG & Co. KG
Robert-Bosch-Straße 13
64807 Dieburg
Téléphone : +49 6071 30553358

AUTRICHE

STIHL Ges.m.b.H.
Fachmarktstraße 7
2334 Vösendorf
Téléphone : +43 1 86596370

SUISSE

STIHL Vertriebs AG
Isenrietstraße 4
8617 Mönchaltorf
Téléphone : +41 44 9493030

RÉPUBLIQUE TCHÈQUE

Andreas STIHL, spol. s r.o.
Chrlická 753
664 42 Modřice

15.4 Adresses des importateurs STIHL

BOSNIE-HERZÉGOVINE

UNIKOMERC d. o. o.
Bišće polje bb
88000 Mostar
Téléphone : +387 36 352560
Fax : +387 36 350536

CROATIE

UNIKOMERC - UVOZ d.o.o.
Sjedište:
Amruševa 10, 10000 Zagreb
Prodaja:

Ulica Kneza Ljudevita Posavskog 56,
10410 Velika Gorica
Téléphone : +385 1 6370010
Fax : +385 1 6221569

TURQUIE

SADAL TARIM MAKİNALARI DIŞ
TİCARET A.Ş.
Alsancak Sokak, No:10 I-6 Özel Parsel
34956 Tuzla, İstanbul
Téléphone : +90 216 394 00 40
Fax : +90 216 394 00 44

16. Caractéristiques techniques

GHE 135.0 L, GHE 140.0 L :

Moteur, modèle	Moteur électrique
Tension nominale	230 V~
Fréquence	50 Hz
Régime nominal du disque de broyage	40 tr/min
Protection par fusible	16 A
Catégorie de protection	II
Type de protection	protégé contre les éclaboussures (IP X4)
Mode de service	P40
L/l/h	40 s de durée de charge 60 s de régime à vide 64/49/96 cm

GHE 135.0 L :

Conformément à la directive 2000/14/EC :	
Niveau de puissance sonore garanti	
L_{WAd}	94 dB(A)
Conformément à la directive 2006/42/EC :	
Niveau de pression sonore sur le lieu de travail L_{pA}	87 dB(A)
Incertitude K_{pA}	3 dB(A)
Puissance en kW/CV	2300 W
Intensité nominale du courant	11,5 A
Régime nominal du moteur électrique	21000 tr/min
Poids	23 kg

GHE 140.0 L :

Conformément à la directive 2000/14/EC :	
Niveau de puissance sonore garanti	
L_{WAd}	93 dB(A)
Conformément à la directive 2006/42/EC :	
Niveau de pression sonore sur le lieu de travail L_{pA}	85 dB(A)
Incertitude K_{pA}	3 dB(A)
Puissance en kW/CV	2500 W
Intensité nominale du courant	12,0 A
Régime nominal du moteur électrique	21000 tr/min
Poids	24 kg

16.1 REACH

REACH désigne une directive CE relative à l'enregistrement, l'évaluation et l'autorisation de substances chimiques. Les informations sur la conformité à la directive REACH (CE) N° 1907/2006 sont indiquées sous le lien www.stihl.com/reach.

DE

FR

NL

IT

NO

SV

FI

DA

PL

17. Recherche des pannes

✂ Demander éventuellement conseil à un revendeur spécialisé, STIHL recommande les revendeurs spécialisés STIHL.

Dysfonctionnement :

Le moteur électrique ne démarre pas

Causes possibles :

- Le bac de ramassage n'est pas en place, ni verrouillé
- Le disjoncteur du moteur électrique s'est déclenché
- Pas d'alimentation secteur
- Le câble d'alimentation/la fiche, le raccordement de fiche ou l'interrupteur est défectueux

Solutions :

- Mettre le bac de ramassage en place et le verrouiller (⇒ 10.5)
- Laisser refroidir l'appareil (⇒ 8.6)
- Contrôler le câble d'alimentation et la protection par fusible ✂ (⇒ 10.1)
- Contrôler les câbles, les connecteurs, les prises et les interrupteurs et les faire remplacer si nécessaire (par un électricien) ✂ (⇒ 10.2)

Dysfonctionnement :

L'appareil n'avale pas les déchets à broyer

Causes possibles :

- Le disque de broyage est bloqué

Solutions :

- Supprimer le blocage (⇒ 10.9)

Dysfonctionnement :

Les déchets à broyer ne sont pas réduits en morceaux

Causes possibles :

- La contre-plaque n'est pas réglée correctement par rapport au disque de broyage
- Le disque de broyage est usé ou endommagé

Solutions :

- Régler de nouveau la contre-plaque (⇒ 11.1)
- Remplacer le disque de broyage et la contre-plaque ✂

Dysfonctionnement :

Le moteur électrique ronfle, l'appareil ne fonctionne pas

Causes possibles :

- Le disque de broyage est bloqué

Solutions :

- Supprimer le blocage (⇒ 10.9)

Dysfonctionnement :

Bruits anormaux, cliquetis dans l'appareil

Causes possibles :

- Les vis sont desserrées
- Le disque de broyage est usé ou endommagé

Solutions :

- Veiller à la bonne fixation des vis, resserrer les vis qui seraient desserrées
- Remplacer le disque de broyage et la contre-plaque ✂

Dysfonctionnement :

Les déchets à broyer ne sont pas éjectés

Causes possibles :

- Éjection bouchée par le couvercle en caoutchouc coincé

Solutions :

- Monter correctement le couvercle en caoutchouc (⇒ 7.2)

DE **FR** NL IT NO SV FI DA PL

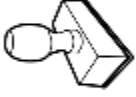
18. Feuille d'entretien

18.1 Confirmation de remise

Modèle : _____

Numéro de série :

Date : _____


Prochain entretien _____

Date : _____

18.2 Confirmation d'entretien

Remettre le présent manuel d'utilisation au revendeur spécialisé STIHL lors des travaux d'entretien. Il confirmera l'exécution des travaux d'entretien en complétant les champs préimprimés.

Entretien exécuté le _____

Date du prochain entretien _____

