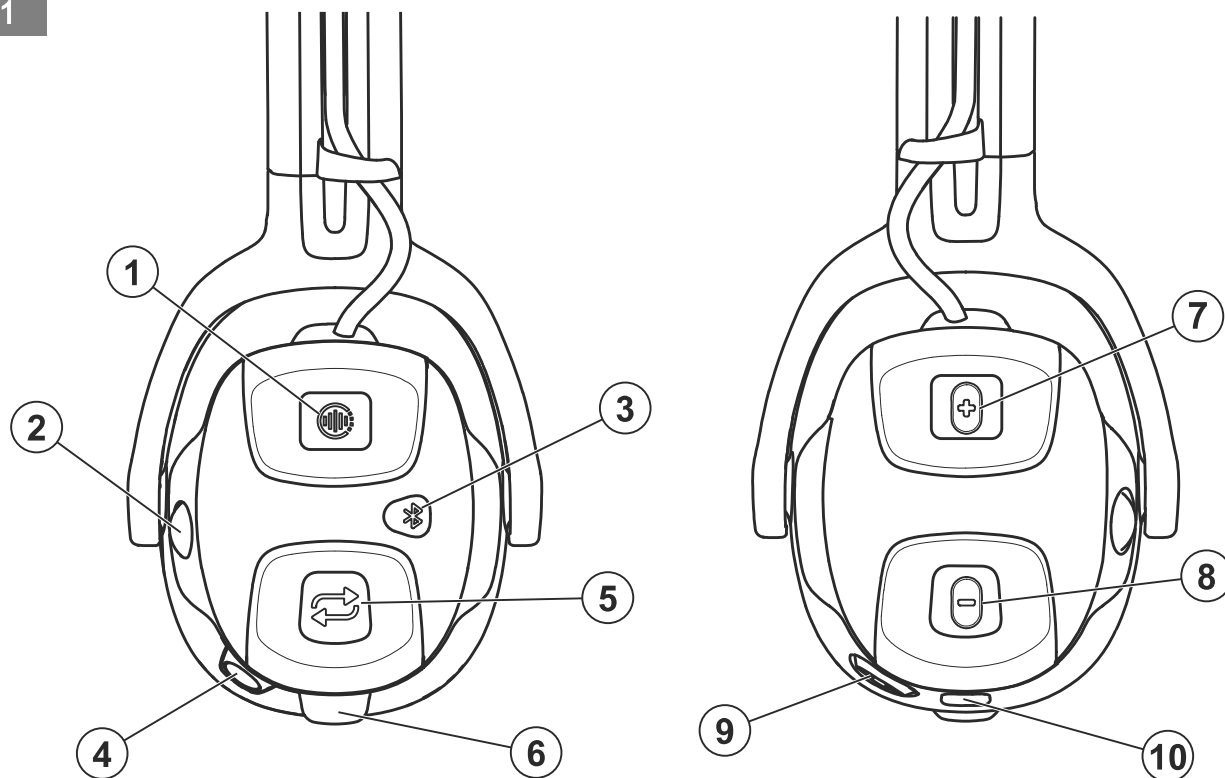




X-SYNC (HP500BT-01, HP500BT-02)

EN	Operator's manual	6-14
BG	Ръководство за експлоатация	15-22
BS	Korisnički priručnik	23-29
CS	Návod k použití	30-36
DA	Brugsanvisning	37-43
DE	Bedienungsanweisung	44-52
EL	Οδηγίες χρήσης	53-60
ES	Manual de usuario	61-67
ES-MX	Manual del usuario	68-74
ET	Kasutusjuhend	75-81
FI	Käyttöohje	82-88
FR	Manuel d'utilisation	89-96
FR-CA	Manuel d'utilisation	97-103
HR	Priručnik za korištenje	104-110
HU	Használati utasítás	111-117
IT	Manuale dell'operatore	118-124
LT	Operatoriaus vadovas	125-131
LV	Lietošanas pamācība	132-138
MK	Упатство за оператор	139-146
NL	Gebbruiksaanwijzing	147-153
NO	Bruksanvisning	154-160
PL	Instrukcja obsługi	161-167
PT	Manual do utilizador	168-174
RO	Instrucțiuni de utilizare	175-181
RU	Руководство по эксплуатации	182-189
SK	Návod na obsluhu	190-196
SL	Navodila za uporabo	197-203
SR	Priručnik za rukovaoca	204-210
SV	Bruksanvisning	211-217
TR	Kullanım kılavuzu	218-224

1



2

HP500BT-01												
$f(H_z)$	63	125	250	500	1000	2000	4000	8000	H	M	L	SNR
Mf (dB)	19.3	17.7	24.6	32.3	36.7	37.4	39.0	39.9	38.0	32.8	25.1	34.7
Sf (dB)	3.3	2.6	3.0	3.6	3.3	3.3	3.3	3.0	2.5	2.0	2.0	1.9
APV (dB)	16.0	15.1	21.6	28.7	33.4	34.1	35.5	36.9	36	31	23	33



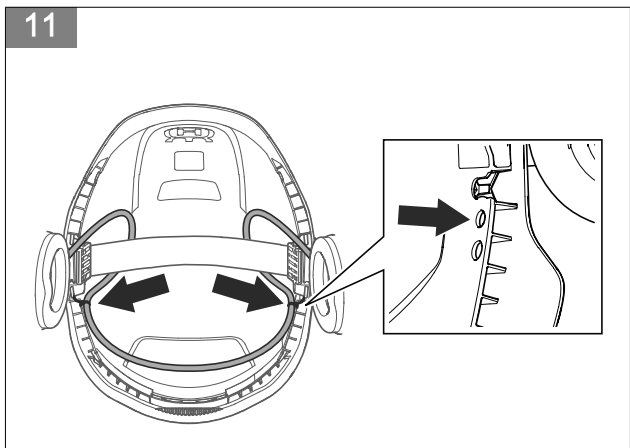
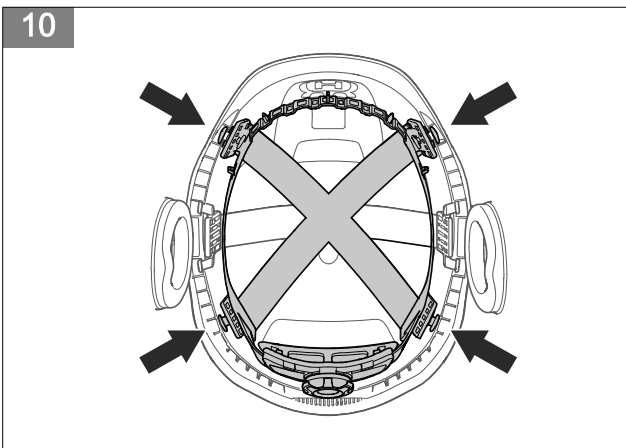
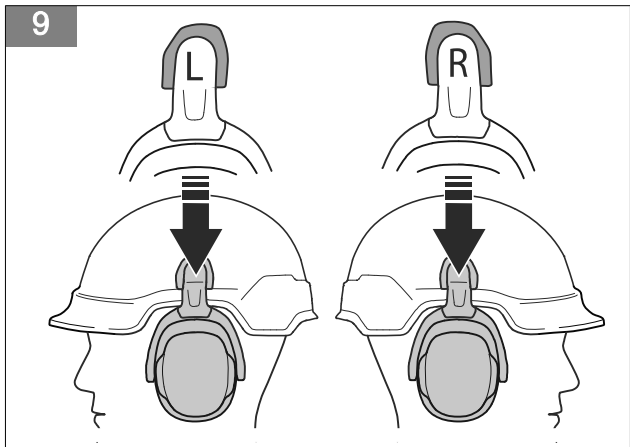
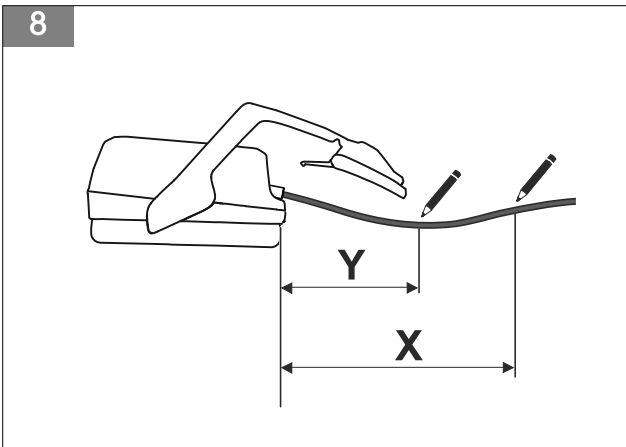
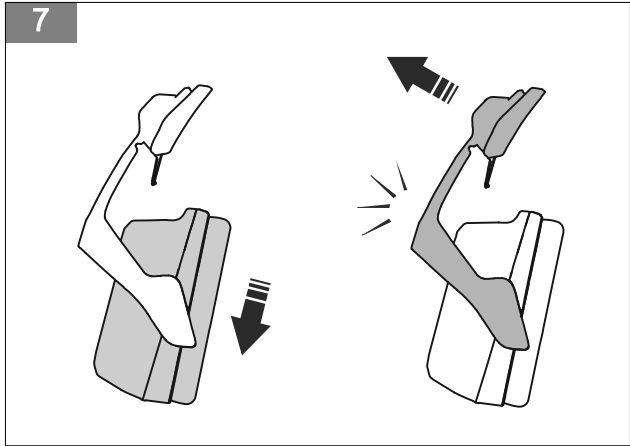
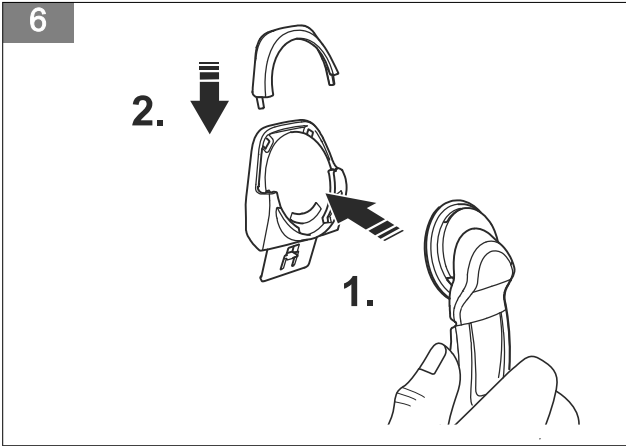
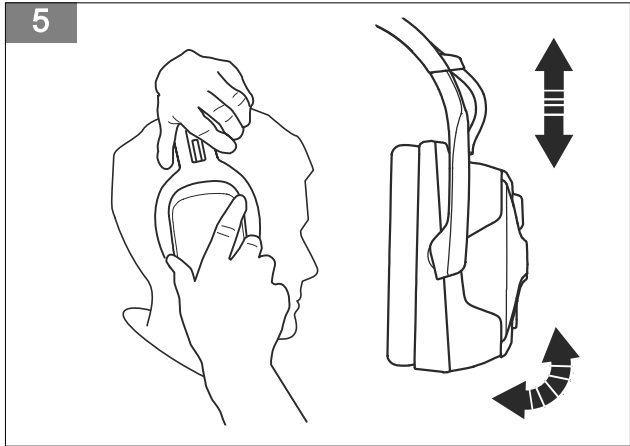
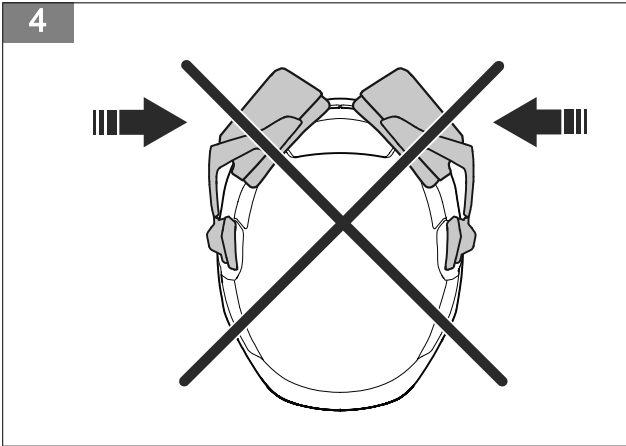
457

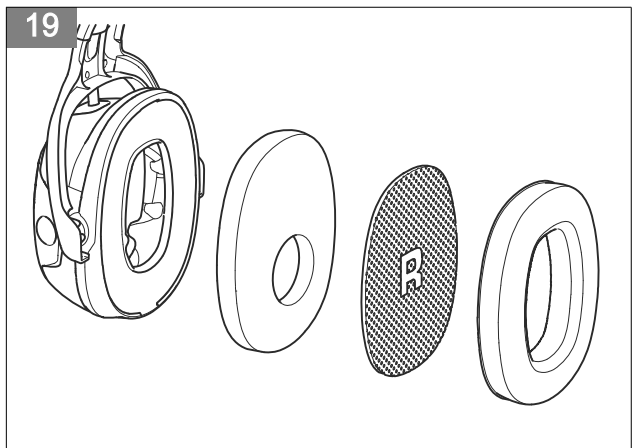
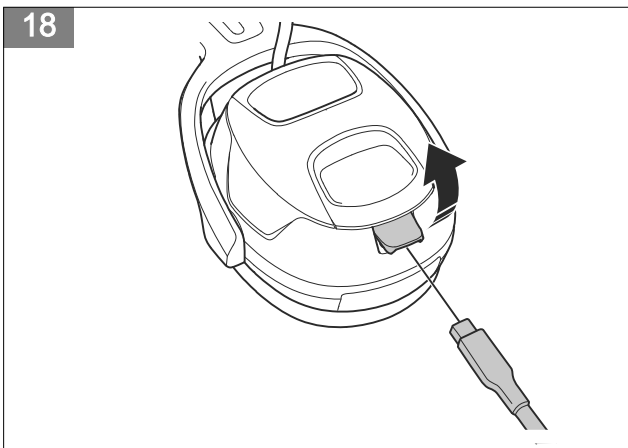
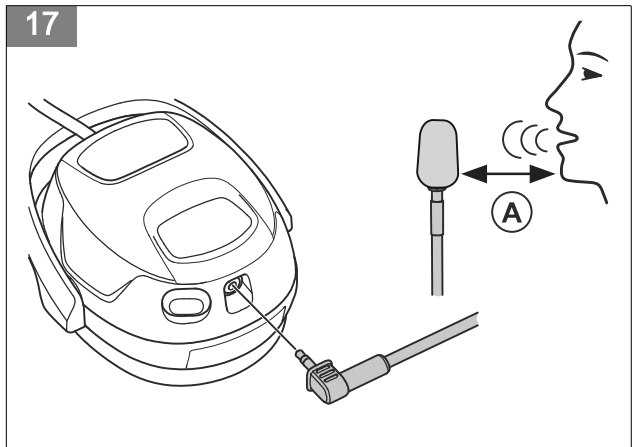
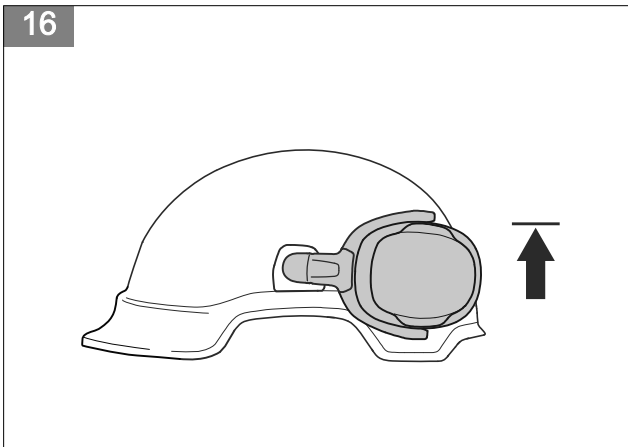
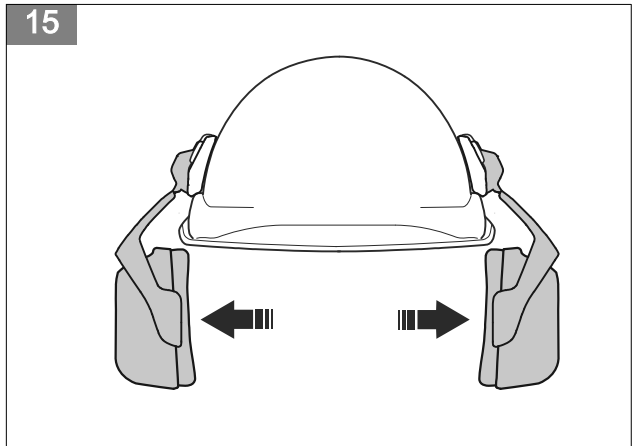
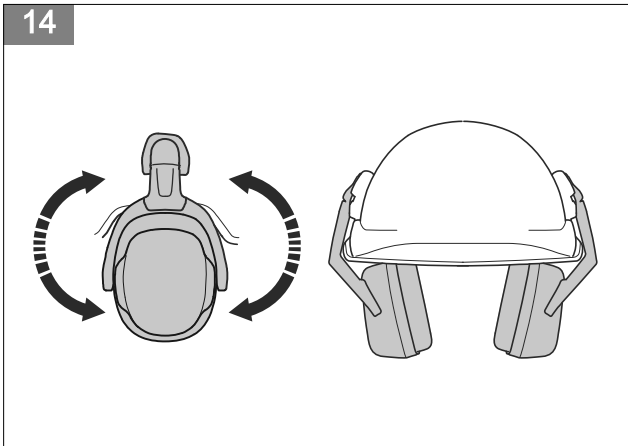
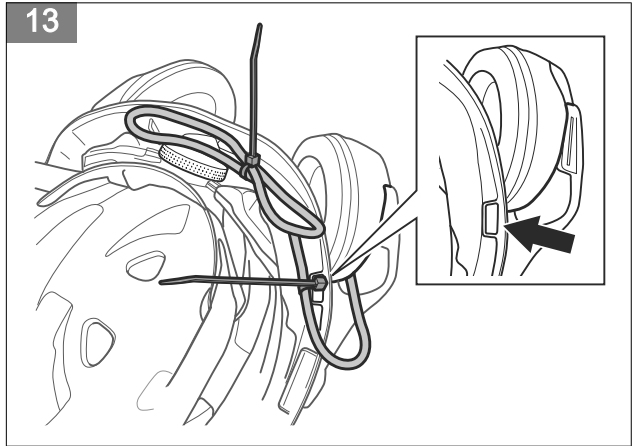
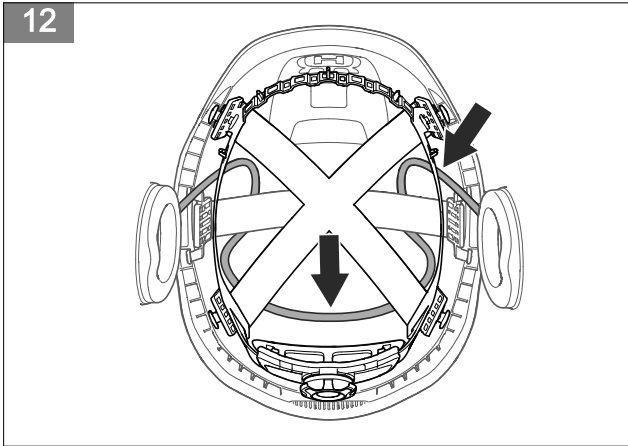
3

HP500BT-02												
$f(H_z)$	63	125	250	500	1000	2000	4000	8000	H	M	L	SNR
Mf (dB)	17.1	18.3	22.5	29.0	36.1	37.5	39.7	41.6	38.0	31.3	24.5	33.7
Sf (dB)	5.0	2.8	2.8	2.9	2.6	3.5	4.1	2.8	2.5	2.0	2.3	1.9
APV (dB)	12.1	15.5	19.7	26.1	33.5	34.0	35.6	38.8	36	29	22	32

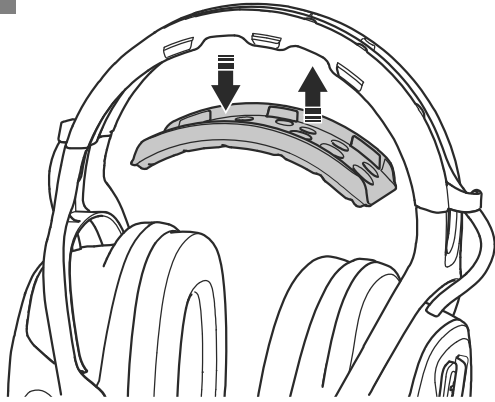


498

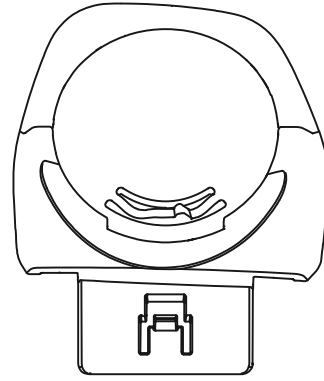




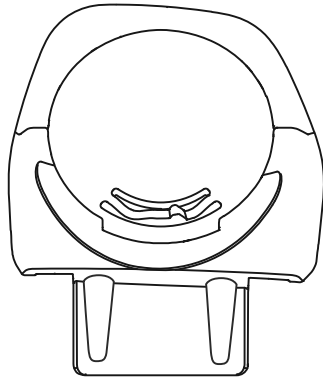
20



21



22



Contenido

Introducción.....	61	Transporte, almacenamiento y eliminación.....	66
Seguridad.....	62	Accesorios.....	67
Montaje.....	63	Datos técnicos.....	67
Funcionamiento.....	64	0
Mantenimiento.....	66		

Introducción

Descripción del producto

El producto X-SYNC (HP500BT-01, HP500BT-02) es un protector auricular con comunicación dúplex completa integrada, *tecnología inalámbrica Bluetooth®* y radio

Descripción del producto

(Fig. 1)

1. Botón de sonido ambiental
2. Micrófono dependiente del nivel de ruido
3. Botón Bluetooth®
4. Micrófono de voz
5. Botón de modo
6. Toma del cable del cargador USB-C
7. Botón de subir el volumen
8. Botón de bajar el volumen
9. Botón de encendido/apagado
10. Salida del micrófono con brazo

Conformidad y certificaciones

Por la presente, Husqvarna AB, SE-561 82 Huskvarna, Sweden, tel: +46-36-146500 declara que el tipo de equipo de radio HP500BT-01 y HP500BT-02 cumple con 2014/53/EU, 2011/65/EU y la normativa (EU) 2016/425. El texto íntegro de la declaración de conformidad CE está disponible en la siguiente dirección de Internet: www.husqvarna.com; busque X-SYNC, HP500BT-01, HP500BT-02.

Los valores de atenuación y niveles de ruido del producto se han probado y aprobado de conformidad con la normativa siguiente: EN 352-1:2020 (de diadema), EN 352-3:2020 (de montaje en casco), EN 352-4:2020, EN 352-6:2020 y EN 352-8:2020.

El organismo notificado competente a efectos de la declaración de conformidad es: Número de organismo notificado 1974. PZT GmbH, Bismarckstraße 264 B, 26389 Wilhelmshaven, Germany.

Certificación y supervisión de PZT.

La batería está certificada según IEC62133, edición 2.



FM. El modelo HP500BT-01 es un protector auricular con diadema y el modelo HP500BT-02 es un protector auricular para casco. El producto ofrece protección contra ruidos perjudiciales.

UK Importer:
Husqvarna UK Ltd
Preston Road, Co. Durham
DL5 6UP

**Id. de la FCC: ZASHP500BT, Id. de IC:
23307-HP500BT**

Declaración de conformidad de proveedores de la FCC para la parte responsable HP500BT-01, HP500BT-02.

Husqvarna Professional Products, Inc. 9335 Harris Corners Parkway Suite 500 Charlotte, NC 28269 (Estados Unidos).

Información de contacto de EE. UU.: Michael Campbell, Manager Product Compliance, teléfono: +1 704 597 5000.

Declaración de conformidad de la FCC:

Este dispositivo cumple los requisitos de la normativa de la FCC, parte 15. El funcionamiento está sujeto a las siguientes dos condiciones: (1) Este dispositivo no causará interferencias dañinas; y (2) este dispositivo debe aceptar cualquier interferencia recibida, incluidas las interferencias que puedan causar un funcionamiento no deseado del dispositivo.

Este equipo ha sido probado y se ha determinado que cumple con los límites para un dispositivo digital de Clase B, de acuerdo con la parte 15 de las normas de la FCC. Estos límites están diseñados para proporcionar una protección razonable contra interferencias perjudiciales en una instalación residencial. Este equipo genera, utiliza y puede irradiar energía de radiofrecuencia y, si no se instala y utiliza de acuerdo con las instrucciones, puede causar interferencias perjudiciales para las comunicaciones de radio. Sin embargo, no hay garantía de que no se produzcan interferencias en una instalación

en particular. Si este equipo causa interferencias perjudiciales para la recepción de radio o televisión, lo que se puede determinar encendiendo y apagando el equipo, se recomienda al usuario que intente corregir la interferencia mediante una o más de las siguientes medidas:

- Aumente la distancia de separación entre el equipo y el receptor.
- Consulte a su distribuidor para recibir ayuda.

El marcado del producto se encuentra en la etiqueta de la orejera derecha.

Marcas comerciales registradas

Los logotipos y las denominaciones *Bluetooth®* son marcas comerciales registradas propiedad de *Bluetooth SIG, inc.* y su uso por parte de Husqvarna está sujeto a una licencia.

Seguridad

Definiciones de seguridad

Las advertencias, precauciones y notas se utilizan para destacar información especialmente importante del manual.



ADVERTENCIA: Indica un riesgo de lesiones o incluso de muerte del usuario o de las personas cercanas si no se respetan las instrucciones del manual.



PRECAUCIÓN: Indica un riesgo de daños en el producto, otros materiales o el área adyacente si no se respetan las instrucciones del manual.

Nota: Se usa para proporcionar más información necesaria en una situación determinada.

Seguridad general



ADVERTENCIA: Lea las siguientes instrucciones de advertencia antes de utilizar el producto.

- Utilice y conserve estas instrucciones.
- Para un ajuste y un funcionamiento óptimos, asegúrese de que ha seleccionado el producto correcto para su aplicación.
- No modifique ni desmonte piezas del producto. Realice únicamente los cambios que se indiquen en este manual de usuario.
- La capacidad del producto para atenuar el ruido se verá gravemente afectada si no sigue las instrucciones de este manual de usuario. Las orejeras, especialmente las almohadillas, pueden deteriorarse a causa del uso, por lo que se deben examinar con frecuencia para detectar posibles grietas o fugas. Consulte *Mantenimiento en la página 66*.
- Este producto puede verse afectado por algunas sustancias químicas. Si desea más información al respecto, puede solicitarla al fabricante. Mantenga el producto alejado de sustancias agresivas y límpielo

con regularidad. Utilice un paño con agua y jabón. No lo lave ni lo sumerja en agua.

- Todos los servicios y trabajos de reparación debe llevarlos a cabo un servicio técnico autorizado. Utilice únicamente piezas de repuesto originales Husqvarna.
- No utilice nunca las orejeras durante más de 10 años a partir de la fecha de fabricación indicada en el embalaje.
- La funcionalidad del producto puede deteriorarse con el consumo de la batería.

Instrucciones de seguridad para el funcionamiento

- El usuario debe asegurarse de usar las orejeras siempre que se encuentre en entornos ruidosos.
- Extreme las precauciones y esté atento a escuchar las señales de advertencia cuando utilice el producto. El sonido de las señales de advertencia puede disminuir cuando utiliza el producto.
- Las señales de advertencia del lugar de trabajo específico pueden ser menos audibles mientras utiliza la función de entretenimiento.
- Asegúrese de que el producto no reciba golpes durante el transporte y el uso.
- Utilice el producto solo a temperaturas de entre -20 °C y +55 °C (-4 °F y +131 °F). Si lo utiliza a temperaturas fuera de este intervalo, el sistema electrónico, la batería y las partes mecánicas podrían sufrir daños.
- Asegúrese de que sabe cómo utilizar el producto antes de usarlo. Póngase en contacto con su taller de servicio si hay daños en el producto. ¡No abra la carcasa!
- La colocación de cubiertas higiénicas en las almohadillas puede afectar al rendimiento acústico de las orejeras. Utilice siempre accesorios originales.
- No presione las orejeras contra la calota del casco. Si lo hace, puede causar grietas en el lateral del casco.

(Fig. 4)

- No guarde el producto a temperaturas superiores a +55 °C (+131 °F), por ejemplo, en un salpicadero.

No guarde el producto a temperaturas inferiores a -20 °C (-4 °F).

- El usuario debe asegurarse de colocarse, ajustarse y mantener las orejeras de acuerdo con las instrucciones de este manual de usuario.
- Las orejeras se suministran con una entrada de audio relacionada con la seguridad. El usuario debe consultar cómo utilizarlas correctamente antes de empezar. Si detecta alguna distorsión o avería, el usuario debe consultar las instrucciones del fabricante relativas al mantenimiento.

Seguridad de la batería

- Las orejeras se suministran con atenuación dependiente del nivel de ruido. El usuario debe

consultar cómo utilizarlas correctamente antes de empezar. Si detecta algún fallo de funcionamiento o avería, el usuario debe consultar las instrucciones del fabricante relativas al mantenimiento.

- El producto contiene batería y componentes eléctricos que pueden provocar un incendio en atmósferas inflamables o explosivas. No utilice el producto en entornos donde las chispas puedan provocar incendio o explosión.
- Cargue el producto solamente dentro del intervalo de temperatura de 0 °C a +40 °C (de +32 °F a +104 °F). La carga fuera de este rango puede dañar el sistema electrónico y la batería.

Montaje

Introducción



ADVERTENCIA: Mueva el pelo hacia un lado antes de montar el producto. Asegúrese de que los aros de sellado están apretados contra la cabeza y alrededor de las orejas antes de usar el producto.

Colocación de las orejeras con diadema

1. Colóquese la diadema encima de la cabeza.
2. Suba o baje las orejeras para ajustar la altura. (Fig. 5)

Montaje de las orejeras en un casco

1. Monte el tipo de adaptador de fijación correcto en la calota del casco. Consulte *Cascos homologados en la página 67*.
2. Monte la horquilla del casco en el adaptador de fijación. (Fig. 6)

Nota: Consulte *Cascos homologados en la página 67* para obtener más información sobre la fijación aplicable a su casco.

3. Mueva las orejeras a la posición más baja.
4. Tire de las orejeras hacia fuera y hacia arriba hasta que se bloqueen en la posición abierta. (Fig. 7)
5. Haga una marca en el cable.
 - a) Para el casco H300, haga una marca a 27 cm/11 pulg. (Y) de cada orejera.
 - b) Para el casco Spire Vent X, haga una marca a 14,5 cm/6 pulg. (Y) de cada orejera. (Fig. 8)
6. Ponga la fijación para el casco en la ranura del casco. (Fig. 9)
7. Siga las instrucciones de montaje para su casco homologado.



PRECAUCIÓN: Asegúrese de que el cable no esté torcido ni tenga un radio de curvatura pequeño. Asegúrese de que el cable se puede mover suavemente en la apertura del casco.

Montaje de las orejeras en el casco H300

1. Suelte el arnés de la cabeza del casco. (Fig. 10)
2. Fije el cable a los orificios con las bridas o los clips. (Fig. 11)
3. Si fija el cable con bridas, corte la brida y empuje el bloqueo de la brida hacia la ranura lateral.
4. Haga un lazo con el cable y fije el arnés de la cabeza y la protección del cuello. Asegúrese de que el cable esté entre la calota del casco y el arnés de la cabeza. (Fig. 12)

Montaje de las orejeras en el casco Spire Vent X

1. Coloque el cable en un lazo hacia atrás.
2. Fije el cable al arnés de la cabeza con bridas. Fije la brida pasándola a través de la banda trasera de la diadema.
3. Corte la brida.
4. Coloque el cable sobrante en un lazo hacia atrás, detrás de la parte trasera de la diadema. (Fig. 13)

Colocación de las orejeras en la posición de trabajo

1. Póngase el casco en la cabeza.
2. Ajuste las orejeras hasta que estén apretadas alrededor de las orejas y bien ceñidas a la cabeza. (Fig. 14)

Colocación de las orejeras en la posición abierta

- Tire de las orejeras hacia fuera y hacia arriba hasta que se bloqueen en la posición abierta. (Fig. 15)

Colocación de las orejeras hacia atrás

1. Ponga las orejeras en la posición abierta. Consulte *Colocación de las orejeras en la posición abierta en la página 64.*
2. Gire las orejeras hacia atrás por el lateral del casco hasta que queden encajadas atrás. (Fig. 16)

Conexión del micrófono con brazo

Utilice un micrófono con brazo en entornos con mucho ruido.

1. Coloque el filtro de viento en el micrófono con brazo.
2. Conecte el micrófono con brazo a la salida del micrófono en la orejera derecha. (Fig. 17)
3. Coloque el micrófono con brazo a 1 cm/0,4 pulg. (A) de la boca.

Funcionamiento

Introducción



ADVERTENCIA: Antes de utilizar el producto, debe leer y entender el capítulo sobre seguridad.

Carga del producto

1. Enchufe el conector USB-C del cable del cargador a la salida de la orejera izquierda. (Fig. 18)
2. Enchufe el conector USB del cable del cargador a un cargador USB u otra toma de corriente USB.

Nota: La salida de la toma de corriente debe ser de 5 V y 2 A para cargar a máxima capacidad.

Nota: El indicador LED del botón Bluetooth® parpadea lentamente en verde cuando la batería se está cargando. El indicador LED del botón Bluetooth® se ilumina en verde fijo cuando la batería está completamente cargada.

Puesta en marcha del producto

- Mantenga pulsado el botón de encendido/apagado durante 1 segundo.

Nota: El producto emitirá un pitido para indicar que está encendido. Un mensaje de audio le indica el estado de la batería y la cantidad de dispositivos que están conectados con la tecnología inalámbrica Bluetooth®.

Mensaje de audio
BATTERY HIGH
BATTERY MEDIUM
BATTERY LOW
BATTERY CRITICAL

Mensaje de audio	Indicador LED del botón Bluetooth®
ONE BLUETOOTH DEVICE CONNECTED	El LED está de color azul.
TWO BLUETOOTH DEVICES CONNECTED	

Cambio entre el modo de radio FM y el modo Bluetooth®

- Pulse el botón de modo rápidamente 2 veces para cambiar entre el modo de radio FM y el modo Bluetooth®.

Nota: Un mensaje de audio le indica qué modo ha seleccionado. Consulte la tabla siguiente.

Mensaje de audio
RADIO
BLUETOOTH

Modo de radio FM

En el modo de radio FM se puede acceder a las emisoras FM en zonas urbanas u otras zonas con una señal de radio FM fuerte. El rendimiento de la banda de radio FM puede verse afectado por terrenos irregulares o vegetación densa.

Cambio de emisora de radio FM

- Mantenga pulsado el botón de subir o bajar el volumen durante 1 segundo para cambiar de emisora de radio FM.

Modo Bluetooth®

En el modo Bluetooth®, puede conectar el producto a un dispositivo con tecnología inalámbrica Bluetooth®.

Emparejamiento mediante Bluetooth®

1. Mantenga pulsado el botón Bluetooth® durante 2 segundos para iniciar la función de emparejamiento de su producto.

Nota: La función de emparejamiento se inicia cuando se oye un pitido y el botón Bluetooth® parpadea en azul. La función de emparejamiento permanece activa durante 30 segundos.

2. Inicie la función de emparejamiento mediante la tecnología inalámbrica Bluetooth® en el dispositivo.
3. Si es necesario, seleccione Husqvarna X-COM Active en la lista de unidades de su dispositivo.

Nota: Un mensaje de audio le indica el estado del producto. Consulte la tabla siguiente.

Mensaje de audio	Indicador LED del botón Bluetooth®	Información
BLUETOOTH DEVICE CONNECTED	Azul fijo.	El producto está conectado a un dispositivo con tecnología inalámbrica Bluetooth®.
BLUETOOTH CONNECTION FAILED	Rojo fijo durante 2 segundos.	El producto no está conectado a un dispositivo con tecnología inalámbrica Bluetooth®.

Nota: Un dispositivo con tecnología inalámbrica Bluetooth® que esté conectado a su producto, se conectará automáticamente a su producto la próxima vez que el producto se utilice con el dispositivo.

Cambio de la transmisión de audio

- Mantenga pulsado el botón de subir el volumen durante 0,5 segundos para seleccionar la siguiente transmisión de audio.
- Mantenga pulsado el botón de bajar el volumen durante 0,5 segundos para volver a la transmisión de audio anterior.

Interrupción o inicio de la transmisión de audio

- Pulse el botón de modo para detener o iniciar la transmisión de audio.

Aceptación, finalización o rechazo de una llamada telefónica

Si su dispositivo móvil está conectado al producto mediante la tecnología inalámbrica Bluetooth®, se oirá

una señal en las orejeras cuando haya una llamada telefónica entrante.

- Pulse el botón de modo para aceptar o finalizar la llamada telefónica.
- Pulse el botón de modo durante 1 segundo para rechazar una llamada entrante.

Nota: Suena un pitido cuando se acepta o se rechaza la llamada telefónica.

Mensaje de audio	Información
CALL ENDED	La llamada telefónica ha finalizado.

Ajuste del volumen

- Pulse el botón de subir o bajar el volumen para ajustar el volumen. Un pitido le avisa al alcanzar el volumen mínimo o máximo.

Ajuste del modo de sonido ambiente

El modo de sonido ambiente le permite escuchar los sonidos que le rodean.

- Pulse el botón de sonido ambiente.

Nota: Un mensaje de audio le indica el estado del modo de sonido ambiente.

Mensaje de audio
AMBIENT LEVEL HIGH
AMBIENT LEVEL MEDIUM
AMBIENT LEVEL LOW
AMBIENT LEVEL OFF

Parada del producto

- Mantenga pulsado el botón de encendido/apagado durante 1 segundo.

Nota: Un mensaje de audio le indica el estado de la batería y los indicadores LED se apagan. El producto emitirá un pitido para indicar que está apagado.

Forzado de la detención del producto

- Mantenga pulsado el botón de encendido/apagado durante 12 segundos.

Mantenimiento

Mantenimiento del producto



PRECAUCIÓN: No enjuague ni sumerja el producto en agua.



PRECAUCIÓN: Los pulverizadores, líquidos u otros agentes de limpieza que contengan disolventes o alcohol pueden reducir la función de protección.



PRECAUCIÓN: Utilice piezas de repuesto originales Husqvarna.

1. Limpie el producto con regularidad. Utilice un paño con una solución jabonosa suave.
2. Realice una comprobación del estado de los aros de sellado y los insertos de gomaespuma antes de cada uso.
3. Sustituya los aros de sellado y los insertos de gomaespuma cada 6 meses o más a menudo si es necesario. Asegúrese de que el orificio de ventilación del aro de sellado apunte hacia abajo durante el montaje. Utilice el kit de higiene original que incluye los aros de sellado y los insertos de gomaespuma. Para obtener más información sobre el kit de higiene, consulte www.husqvarna.com. (Fig. 19)

Nota: Si el interior de las orejeras está húmedo, déjelas secar en la posición retirada hacia atrás. Consulte *Colocación de las orejeras hacia atrás en la página 64*.

4. Sustituya la membrana del micrófono de voz si está dañada.
5. Sustituya el filtro de viento del micrófono dependiente del nivel de ruido si está dañado.
6. Sustituya el filtro de viento situado en el micrófono con brazo si está dañado.
7. Sustituya la almohadilla de confort de la diadema si es necesario. (Fig. 20)

Transporte, almacenamiento y eliminación

Transporte y almacenamiento



PRECAUCIÓN: Durante el transporte y el almacenamiento, coloque las orejeras en la posición de funcionamiento para reducir el desgaste del material plástico.

- Coloque las orejeras en la posición de trabajo. Consulte *Colocación de las orejeras en la posición de trabajo en la página 63*.
- Asegúrese de que los aros de sellado no están comprimidos.
- Coloque el producto en un lugar seco y limpio.
- Proteja el producto de la luz del sol durante el almacenamiento.
- Cargue la batería cada 6 semanas para mantener la calidad de la batería.

- Coloque el producto en un lugar seguro durante el transporte.

Eliminación

- Cumpla con las normas nacionales.
- Respete el sistema de reciclaje local.
- Ni el producto ni su embalaje son residuos domésticos. Recíclelos en un centro de reciclaje para equipos eléctricos y electrónicos.



Accesorios

Cascos homologados

Utilice el producto solo con los cascos indicados a continuación.

Modelo	Tipo de fijación del casco	Imagen del adaptador	Tallas homologadas
Husqvarna Technical, H300	Adaptador H300	(Fig. 21)	M/L
Husqvarna Spire	Adaptador Spire	(Fig. 22)	L
KASK Zenith X			

Datos técnicos

Consulte las ilustraciones siguientes para conocer los datos técnicos de cada producto. Para obtener más

datos técnicos, consulte el apéndice de datos técnicos de este manual de usuario.

(Fig. 2)

(Fig. 3)

Para obtener más información sobre el contenido de los datos técnicos, consulte la lista siguiente:

- F = frecuencias a las que se mide la atenuación.
- Mf = valor medio.
- Sf = desviación estándar.
- APV (Mf-Sf) = valor de protección asumido.
- H = valor de atenuación de alta frecuencia (reducción estimada del nivel de ruido donde $L_C - L_A = -2$ dB). M = valor de atenuación de media frecuencia (reducción estimada del nivel de ruido donde $L_C - L_A = +2$ dB). L = valor de atenuación de baja frecuencia (reducción estimada del nivel de ruido donde $L_C - L_A = +10$ dB).

- SNR = valor numérico único (el valor que se restará de la media ponderada C del nivel de presión sonora medido, L_C , a fin de estimar el nivel sonoro ponderado A en el interior del oído).

Fabricante responsable: Husqvarna AB, SE-561 82 Huskvarna (Suecia), tel.: +46 36 146500.

Nivel sonoro

El modo de radio FM y el modo de auriculares cuentan con un nivel sonoro máximo equivalente de 82 dB(A).

Materiales

Pieza	Material	Pieza	Material
Cúpula interior auricular	ABS	Diadema	POM+TPE
Cúpula exterior auricular, izquierda	ABS	Horquilla de casco	POM
Cúpula exterior auricular, derecha	ABS+TPE	Muelle de horquilla de casco	Acero
Insertos	PUR	Tornillos	Acero
Aros de sellado	PVC y espuma		