

HS 82

STIHL



2 - 22	Handleiding
23 - 45	Notice d'emploi
45 - 65	Gebrauchsanleitung



Table des matières

1	Indications concernant la présente Notice d'emploi.....	23
2	Prescriptions de sécurité et techniques de travail.....	23
3	Utilisation.....	29
4	Carburant.....	30
5	Ravitaillement en carburant.....	31
6	Poignée.....	33
7	Mise en route / arrêt du moteur.....	33
8	Nettoyage du filtre à air.....	35
9	Réglage du carburateur.....	36
10	Bougie.....	36
11	Graissage du réducteur.....	37
12	Rangement.....	38
13	Affûtage.....	38
14	Instructions pour la maintenance et l'entretien.....	39
15	Conseils à suivre pour réduire l'usure et éviter les avaries.....	40
16	Principales pièces.....	41
17	Caractéristiques techniques.....	41
18	Instructions pour les réparations.....	43
19	Mise au rebut.....	43
20	Déclaration de conformité UE.....	43
21	Déclaration de conformité UKCA.....	44
22	Adresses.....	45

1 Indications concernant la présente Notice d'emploi

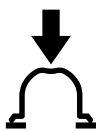
1.1 Pictogrammes

Les pictogrammes appliqués sur la machine sont expliqués dans la présente Notice d'emploi.

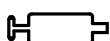
Suivant la machine et son équipement spécifique, les pictogrammes suivants peuvent y être appliqués.



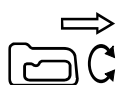
Réservoir à carburant ; mélange d'essence et d'huile moteur



Actionner la pompe d'amorçage manuelle



Orifice pour graisse à réducteur



Poignée tournante

1.2 Repérage des différents types de textes



AVERTISSEMENT

Avertissement contre un risque d'accident et de blessure ainsi que de graves dégâts matériels.

AVIS

Avertissement contre un risque de détérioration de la machine ou de certains composants.

1.3 Développement technique

La philosophie de STIHL consiste à poursuivre le développement continu de toutes ses machines et de tous ses dispositifs ; c'est pourquoi nous devons nous réserver tout droit de modification de nos produits, en ce qui concerne la forme, la technique et les équipements.

On ne pourra donc en aucun cas se prévaloir des indications et illustrations de la présente Notice d'emploi à l'appui de revendications quelconques.

2 Prescriptions de sécurité et techniques de travail



En travaillant avec cette machine, il faut respecter des prescriptions de sécurité particulières, parce que les couteaux très acérés fonctionnent à haute vitesse.



Avant la première mise en service, lire attentivement et intégralement la présente Notice d'emploi. La conserver précieusement pour pouvoir la relire lors d'une utilisation ultérieure. Un utilisateur qui ne respecte pas les instructions de la Notice d'emploi risque de causer un accident grave, voire mortel.

Respecter les prescriptions de sécurité nationales spécifiques publiées par ex. par les caisses professionnelles d'assurances mutuelles, caisses de sécurité sociale, services pour la protection du travail et autres organismes compétents.

Une personne qui travaille pour la première fois avec cette machine doit demander au vendeur ou à une autre personne compétente de lui montrer comment l'utiliser en toute sécurité – ou participer à un stage de formation.

Les jeunes encore mineurs ne sont pas autorisés à travailler avec cette machine – une seule

exception est permise pour des apprentis de plus de 16 ans travaillant sous surveillance.

Veiller à ce que des spectateurs éventuels, en particulier des enfants, ou des animaux restent à une distance suffisante.

Lorsque la machine n'est pas utilisée, la ranger en veillant à ce qu'elle ne présente aucun danger pour d'autres personnes. Conserver la machine à un endroit adéquat, de telle sorte qu'elle ne puisse pas être utilisée sans autorisation.

L'utilisateur est responsable des blessures qui pourraient être infligées à d'autres personnes, de même que des dégâts matériels causés.

Ne confier la machine qu'à des personnes familiarisées avec ce modèle et sa manipulation – toujours y joindre la Notice d'emploi.

L'utilisation de dispositifs à moteur bruyants peut être soumise à des prescriptions nationales ou locales précisant les créneaux horaires à respecter.

L'utilisateur de la machine doit être reposé, en bonne santé et en bonne condition physique.

Il est conseillé à toute personne qui ne doit pas se fatiguer pour des raisons de santé de consulter son médecin pour savoir si l'utilisation d'un dispositif à moteur ne présente aucun risque.

Uniquement pour les personnes qui portent un stimulateur cardiaque : le système d'allumage de cette machine engendre un champ électromagnétique de très faible intensité. Une influence sur certains types de stimulateurs cardiaques ne peut pas être totalement exclue. Afin d'écartier tout risque pour la santé, STIHL recommande aux personnes portant un stimulateur cardiaque de consulter leur médecin traitant et le fabricant du stimulateur cardiaque.

Il est interdit de travailler avec la machine après avoir consommé de l'alcool ou de la drogue ou bien après avoir pris des médicaments qui risquent d'affecter la réactivité.

Utiliser la machine uniquement pour couper des haies, des buissons, des broussailles ou d'autres plantes de ce genre. Ne pas utiliser la machine pour d'autres travaux – **risque d'accident !**

L'utilisation de cette machine pour d'autres travaux est interdite et pourrait provoquer des accidents ou endommager la machine. N'apporter aucune modification à ce produit – cela aussi pourrait causer des accidents ou endommager la machine.

Monter exclusivement des couteaux ou accessoires autorisés par STIHL pour cette machine ou des pièces similaires du point de vue technique. Pour toute question à ce sujet, s'adresser à un revendeur spécialisé. Utiliser exclusivement des outils ou accessoires de haute qualité. Sinon, des accidents pourraient survenir ou la machine risquerait d'être endommagée.

STIHL recommande d'utiliser des outils et accessoires d'origine STIHL. Les propriétés de ceux-ci sont adaptées de manière optimale au produit et aux exigences de l'utilisateur.

N'apporter aucune modification à cette machine – cela risquerait d'en compromettre la sécurité. STIHL décline toute responsabilité pour des blessures ou des dégâts matériels occasionnés en cas d'utilisation d'équipements rapportés non autorisés.

Pour le nettoyage de cette machine, ne pas utiliser un nettoyeur haute pression. Le puissant jet d'eau risquerait d'endommager certaines pièces de la machine.

2.1 Vêtements et équipements

Porter des vêtements et équipements de protection réglementaires.



Les vêtements doivent être appropriés et ne doivent pas être gênants. Porter des vêtements bien ajustés – une combinaison, mais pas une blouse de travail.

Ne pas porter des vêtements qui risqueraient de se prendre dans le bois, les broussailles ou les pièces en mouvement de la machine. Ne pas non plus porter d'écharpe, de cravate ou de bijoux. Les personnes aux cheveux longs doivent les nouer et les assurer de telle sorte qu'ils soient maintenus au-dessus des épaules.

Porter des chaussures robustes, à semelle crantée antidérapante.



AVERTISSEMENT



Pour réduire le risque de blessure oculaire, porter des lunettes de protection couvrant étroitement les yeux et conformes à la norme EN 166. Veiller à ce que les lunettes de protection soient bien ajustées.

Porter un dispositif antibruit « personnel » – par ex. des capsules protège-oreilles.



Porter des gants de travail robustes en matériau résistant (par ex. en cuir).

STIHL propose une gamme complète d'équipements pour la protection individuelle.

2.2 Transport de la machine

Toujours arrêter le moteur.

Monter le protège-couteaux, même pour le transport sur de courtes distances.

Porter la machine par la poignée – avec la barre de coupe orientée vers l'arrière. Ne pas toucher aux pièces très chaudes de la machine, en particulier au silencieux ou au carter de réducteur – **risque de brûlure !**

Pour le transport dans un véhicule : assurer la machine de telle sorte qu'elle ne risque pas de se renverser, d'être endommagée ou de perdre du carburant.

2.3 Ravitaillement



L'essence est un carburant **extrêmement inflammable** – rester à une distance suffisante de toute flamme ou source d'inflammation – ne pas renverser du carburant – ne pas fumer.

Arrêter le moteur avant de refaire le plein.

Ne pas refaire le plein tant que le moteur est très chaud – du carburant peut déborder – **risque d'incendie !**

Ouvrir prudemment le bouchon du réservoir à carburant, afin que la surpression interne s'échappe lentement et que du carburant ne soit pas éjecté.

Faire le plein exclusivement à un endroit bien aéré. Si l'on a renversé du carburant, essuyer immédiatement la machine. Ne pas se renverser du carburant sur les vêtements – le cas échéant, se changer immédiatement.



Dans le cas du bouchon de réservoir à ailette rabattable (verrouillage à baïonnette), le présenter correctement, le faire tourner jusqu'en butée et rabattre l'ailette.

Cela réduit le risque de desserrage du bouchon du réservoir sous l'effet des vibrations du moteur, et de fuite de carburant.

S'assurer que la machine ne présente pas de fuite – si l'on constate une fuite de carburant, ne pas mettre le moteur en marche – **danger de mort par suite de brûlures !**

2.4 Avant la mise en route du moteur

S'assurer que la machine se trouve en parfait état pour un fonctionnement en toute sécurité – conformément aux indications des chapitres correspondants de la Notice d'emploi :

- Contrôler l'étanchéité du système d'alimentation en carburant, en examinant tout particulièrement les pièces visibles telles que le bouchon du réservoir, les raccords de flexibles, la pompe d'amorçage manuelle (seulement sur les machines munies d'une pompe d'amorçage manuelle). Ne pas démarrer le moteur en cas de manque d'étanchéité ou d'endommagement – **risque d'incendie !** Avant de remettre la machine en service, la faire contrôler par le revendeur spécialisé.
- Le bouton d'arrêt doit pouvoir être facilement actionné en direction de **0** et, sous l'effet de son ressort, il doit revenir ensuite dans la position de marche normale **I**.
- Le blocage de gâchette d'accélérateur et la gâchette d'accélérateur doivent fonctionner facilement – la gâchette d'accélérateur doit revenir automatiquement en position de ralenti, sous l'effet de son ressort.
- Contrôler le serrage du contact de câble d'allumage sur la bougie – un contact desserré peut provoquer un jaillissement d'étincelles risquant d'enflammer le mélange carburé qui aurait pu s'échapper – **risque d'incendie !**
- Les couteaux doivent être dans un état impeccable (propres, fonctionnement facile, aucune déformation), fermement serrés, bien affûtés et soigneusement enduits de produit STIHL dissolvant la résine (produit lubrifiant).
- S'assurer que la protection anticoupure n'est pas endommagée.
- N'apporter aucune modification aux dispositifs de commande et de sécurité.
- Les poignées doivent être propres et sèches, sans huile ni autres salissures – un point très important pour que l'on puisse manier la machine en toute sécurité.

Il est interdit d'utiliser la machine si elle ne se trouve pas en parfait état de fonctionnement – **risque d'accident !**

2.5 Mise en route du moteur

Aller au moins à 3 mètres du lieu où l'on a fait le plein – et ne pas lancer le moteur dans un local fermé.

Pour lancer le moteur, il faut impérativement se tenir bien d'aplomb, sur une aire stable et plane, et tenir fermement la machine – les couteaux ne doivent entrer en contact ni avec le sol, ni avec un objet quelconque, car ils peuvent déjà être entraînés au démarrage du moteur.

La machine doit être maniée par une seule personne – ne pas tolérer la présence d'autres personnes dans la zone de travail – pas même à la mise en route du moteur.

Éviter tout contact avec les couteaux – **risque de blessure !**

Ne pas lancer le moteur en tenant la machine à bout de bras – pour la mise en route du moteur, procéder comme décrit dans la Notice d'emploi.

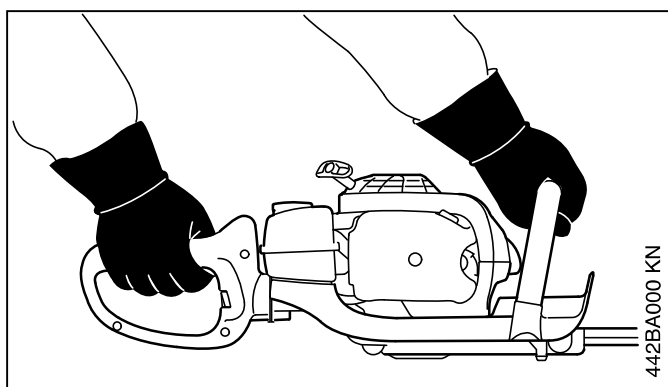
Lorsqu'on relâche la gâchette d'accélérateur, les couteaux fonctionnent encore pendant quelques instants – **par inertie !**

Contrôler le ralenti du moteur : au ralenti – avec gâchette d'accélérateur relâchée – les couteaux doivent être arrêtés.

2.6 Maintien et guidage de la machine

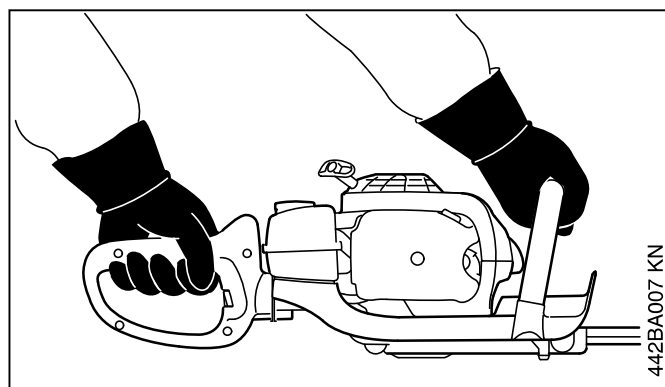
Toujours tenir fermement la machine par les poignées, à deux mains. Entourer fermement les poignées avec les pouces.

2.6.1 Pour les droitiers



Tenir la poignée de commande de la main droite et la poignée tubulaire de la main gauche.

2.6.2 Pour les gauchers



Tenir la poignée de commande de la main gauche et la poignée tubulaire de la main droite.

Se tenir dans une position bien stable et mener la machine de telle sorte que les couteaux soient toujours orientés dans le sens opposé au corps de l'utilisateur.

2.7 Pendant le travail

En cas d'urgence ou de danger imminent, arrêter immédiatement le moteur – actionner le bouton d'arrêt en direction de **0**.

S'assurer qu'aucune autre personne ne se trouve sur l'aire de travail.

Observer la barre de coupe – ne jamais couper un morceau de haie sans voir exactement la zone de coupe.

Faire extrêmement attention en coupant des haies de grande hauteur – avant de commencer, s'assurer que personne ne se trouve de l'autre côté.

Veiller à ce que le ralenti soit correctement réglé – de telle sorte qu'après le relâchement de la gâchette d'accélérateur les couteaux ne soient plus entraînés.

Si les couteaux sont entraînés, malgré un réglage correct, faire réparer la machine par le revendeur spécialisé. Contrôler régulièrement et rectifier si nécessaire le réglage du ralenti.

Lorsqu'on relâche la gâchette d'accélérateur, les couteaux fonctionnent encore pendant quelques instants – **par inertie !**

À l'utilisation, le réducteur devient très chaud. Ne pas toucher au carter de réducteur – **risque de brûlure !**

Faire particulièrement attention sur un sol glissant – mouillé ou couvert de neige – de même qu'en travaillant à flanc de coteau ou sur un sol inégal etc. – **risque de dérapage !**

Écarter les branches qui tombent et les broussailles coupées, pour qu'elles ne gênent pas le passage.

Faire attention aux obstacles : souches d'arbres, racines – **pour ne pas risquer de trébucher !**

Toujours se tenir dans une position stable et sûre.

2.7.1 Pour travailler en hauteur :

- Toujours utiliser une nacelle élévatrice.
- Ne jamais travailler en se tenant sur une échelle ou dans un arbre.
- Ne jamais travailler à des endroits présentant un manque de stabilité.
- Ne jamais travailler d'une seule main.

En travaillant avec des protège-oreilles, il faut faire tout particulièrement attention – parce que des bruits signalant un danger (cris, signaux sonores etc.) sont moins bien perceptibles.

Faire des pauses à temps pour ne pas risquer d'atteindre un état de fatigue ou d'épuisement qui pourrait **entraîner un accident !**

Travailler calmement, de manière bien réfléchie – seulement dans de bonnes conditions de visibilité et d'éclairage. Prendre les précautions utiles pour exclure le risque de blesser d'autres personnes.



Dès que le moteur est en marche, il dégage des gaz d'échappement toxiques. Ces gaz peuvent être inodores et invisibles, et renfermer des hydrocarbures et du benzène imbrûlés. Ne jamais travailler avec cette machine dans des locaux fermés ou mal aérés – pas non plus si le moteur est équipé d'un catalyseur.

En travaillant dans des fossés, des dépressions de terrain ou des espaces restreints, toujours prendre soin d'assurer une ventilation suffisante – **danger de mort par intoxication !**

En cas de nausée, de maux de tête, de troubles de la vue (par ex. rétrécissement du champ de vision) ou de l'ouïe, de vertige ou de manque de concentration croissant, arrêter immédiatement le travail – ces symptômes peuvent, entre autres, provenir d'une trop forte concentration de gaz d'échappement dans l'air ambiant – **risque d'accident !**

Éviter les émissions de bruits et de gaz d'échappement inutiles. Ne pas laisser le moteur en marche lorsque la machine n'est pas utilisée – accélérer seulement pour travailler.

Ne pas fumer en travaillant ou à proximité de la machine – **risque d'incendie !** Des vapeurs d'essence inflammables peuvent s'échapper du système d'alimentation en carburant.

Si la machine a été soumise à des sollicitations sortant du cadre de l'utilisation normale (par ex. si elle a été soumise à des efforts violents, en cas de choc ou de chute), avant de la remettre en marche, il faut impérativement s'assurer qu'elle se trouve en parfait état de fonctionnement – voir également « Avant la mise en route du moteur ». Contrôler tout particulièrement l'étanchéité du système de carburant et la fiabilité des dispositifs de sécurité. Il ne faut en aucun cas continuer d'utiliser la machine si la sécurité de son fonctionnement n'est pas garantie. En cas de doute, consulter le revendeur spécialisé.

Ne pas travailler avec la commande d'accélérateur en position de démarrage – dans cette position de la gâchette d'accélérateur, il n'est pas possible de régler le régime du moteur.

Examiner la haie et la zone de travail – pour ne pas risquer d'endommager les couteaux :

- Enlever les pierres, morceaux de métal ou autres objets solides.
- Veiller à ce que du sable ou des pierres ne passent pas entre les couteaux – par ex. lorsqu'on travaille à proximité du sol.
- Dans le cas de haies renfermant une clôture en fil de fer, ne pas toucher aux fils de fer avec les couteaux.

Éviter tout contact avec des câbles électriques sous tension – ne pas couper des câbles électriques – **risque d'électrocution !**



Tant que le moteur est en marche, ne pas toucher aux couteaux. Si les couteaux sont bloqués par un objet quelconque, arrêter immédiatement le moteur – et enlever seulement ensuite l'objet coincé – **risque de blessure !**

Si l'on accélère avec les couteaux bloqués, la charge augmente et par conséquent le régime du moteur baisse. L'embrayage patine alors continuellement, ce qui entraîne une surchauffe et une détérioration d'éléments fonctionnels importants (par ex. embrayage, pièces en matière synthétique du carter) – des dommages subséquents, par ex. le fait que les couteaux soient entraînés au ralenti, présentent un **risque de blessure !**

En cas de haies très poussiéreuses ou sales, pulvériser sur les couteaux du produit STIHL dis-

solvant la résine – selon besoin. Ce produit réduit considérablement la friction des couteaux, l'effet corrodant de la sève et l'agglutination de saletés sur les couteaux.

Les poussières dégagées au cours du travail peuvent nuire à la santé. En cas de dégagement de poussière, porter un masque antipoussière.

Avant de quitter la machine : arrêter le moteur.

Vérifier les couteaux à de courts intervalles réguliers – et immédiatement si leur comportement change :

- Arrêter le moteur.
- Attendre que les couteaux soient arrêtés.
- Contrôler l'état et la bonne fixation – on ne doit constater aucun début de fissuration.
- Vérifier l'affûtage.

Toujours enlever les brindilles, copeaux, feuilles etc. déposés sur le moteur et le silencieux, de même que tout dépôt de lubrifiant excessif – **risque d'incendie !**

2.8 Après le travail

Enlever la poussière et les saletés déposées sur la machine – ne pas employer de produits dissolvant la graisse.

Pulvériser sur les couteaux le produit STIHL dissolvant la résine – remettre brièvement le moteur en marche pour que le produit aérosol se répartisse uniformément sur les couteaux.

2.9 Vibrations

Au bout d'une assez longue durée d'utilisation de la machine, les vibrations peuvent provoquer une perturbation de l'irrigation sanguine des mains (« maladie des doigts blancs »).

Il n'est pas possible de fixer une durée d'utilisation valable d'une manière générale, car l'effet des vibrations dépend de plusieurs facteurs.

Les précautions suivantes permettent de prolonger la durée d'utilisation :

- garder les mains au chaud (porter des gants chauds) ;
- faire des pauses.

Les facteurs suivants raccourcissent la durée d'utilisation :

- tendance personnelle à souffrir d'une mauvaise irrigation sanguine (symptômes : doigts souvent froids, fourmillements) ;
- utilisation à de basses températures ambiantes ;

- effort exercé sur les poignées (une prise très ferme gêne l'irrigation sanguine).

Si l'on utilise régulièrement la machine pendant de longues périodes et que les symptômes indiqués ci-avant (par ex. fourmillements dans les doigts) se manifestent à plusieurs reprises, il est recommandé de se faire ausculter par un médecin.

2.10 Maintenance et réparations

La machine doit faire l'objet d'une maintenance régulière. Effectuer exclusivement les opérations de maintenance et les réparations décrites dans la Notice d'emploi. Faire exécuter toutes les autres opérations par un revendeur spécialisé.

STIHL recommande de faire effectuer les opérations de maintenance et les réparations exclusivement chez le revendeur spécialisé STIHL. Les revendeurs spécialisés STIHL participent régulièrement à des stages de perfectionnement et ont à leur disposition les informations techniques requises.

Utiliser exclusivement des pièces de rechange de haute qualité. Sinon, des accidents pourraient survenir et la machine risquerait d'être endommagée. Pour toute question à ce sujet, s'adresser à un revendeur spécialisé.

STIHL recommande d'utiliser des pièces de rechange d'origine STIHL. Leurs caractéristiques sont optimisées tout spécialement pour cette machine, et pour répondre aux exigences de l'utilisateur.

Pour la réparation, la maintenance et le nettoyage, toujours **arrêter le moteur – risque de blessure !** – Exception : réglage du carburateur et du ralenti.

Lorsque le câble d'allumage est débranché de la bougie ou que la bougie est dévissée, ne pas faire tourner le moteur avec le lanceur – **risque d'incendie** par suite d'un jaillissement d'étincelles d'allumage à l'extérieur du cylindre !

Ne pas procéder à la maintenance de la machine à proximité d'un feu et ne pas non plus ranger la machine à proximité d'un feu – le carburant présente un **risque d'incendie !**

Contrôler régulièrement l'étanchéité du bouchon du réservoir à carburant.

Utiliser exclusivement une bougie autorisée par STIHL – voir « Caractéristiques techniques » – et dans un état impeccable.

Vérifier le câble d'allumage (isolement dans un état impeccable, bon serrage du raccord).

S'assurer que le silencieux est dans un état impeccable.

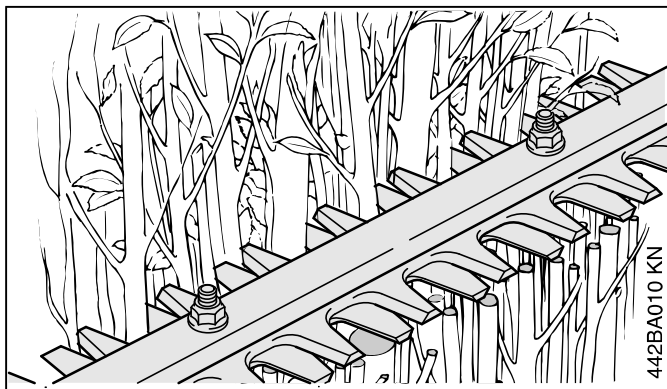
Ne pas travailler avec la machine si le silencieux est endommagé ou manque – **risque d'incendie !**
– **Lésion de l'ouïe !**

Ne pas toucher au silencieux très chaud – **risque de brûlure !**

L'état des éléments antivibratoires AV a une influence sur les caractéristiques du point de vue vibrations – c'est pourquoi il faut régulièrement contrôler les éléments AV.

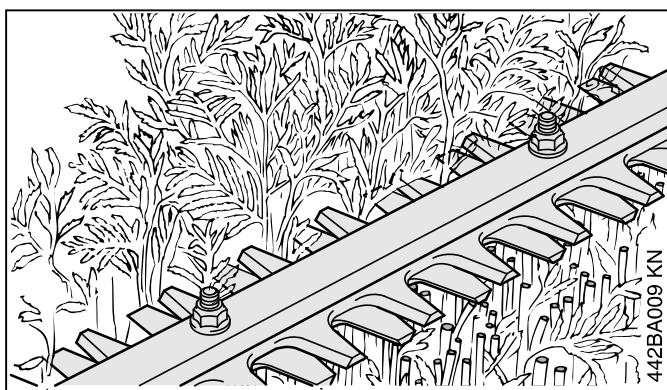
3 Utilisation

3.1 Taille de rabattage – HS 82 R



Le modèle HS 82 R convient pour les gros travaux de rabattage, c'est-à-dire de réduction de hauteur et de largeur de haies et de buissons à branches assez épaisses.

3.2 Taille d'entretien – HS 82 T



Le modèle HS 82 T est conçu pour la remise en forme, l'entretien et la finition de haies et de buissons à branches fines.

Pour tailler des haies à branches épaisses, il convient d'utiliser le taille-haies HS 82 R conçu pour les gros travaux de rabattage.

3.3 Saison de taille

Pour la taille des haies, respecter les prescriptions nationales ou communales en vigueur.

Ne pas tailler les haies pendant les heures de repos courantes.

3.4 Ordre chronologique de coupe

Couper préalablement les branches épaisses avec un sécateur ou une tronçonneuse.

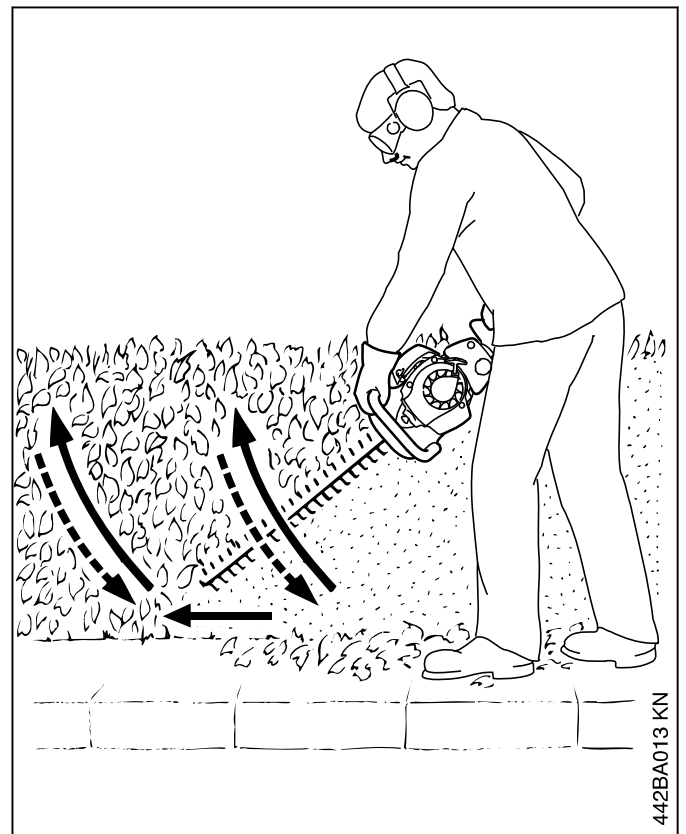
Tailler d'abord les deux côtés puis le faite de la haie.

3.5 Élimination des déchets

Ne pas jeter les végétaux coupés à la poubelle – les végétaux donnent un bon compost.

3.6 Technique de travail

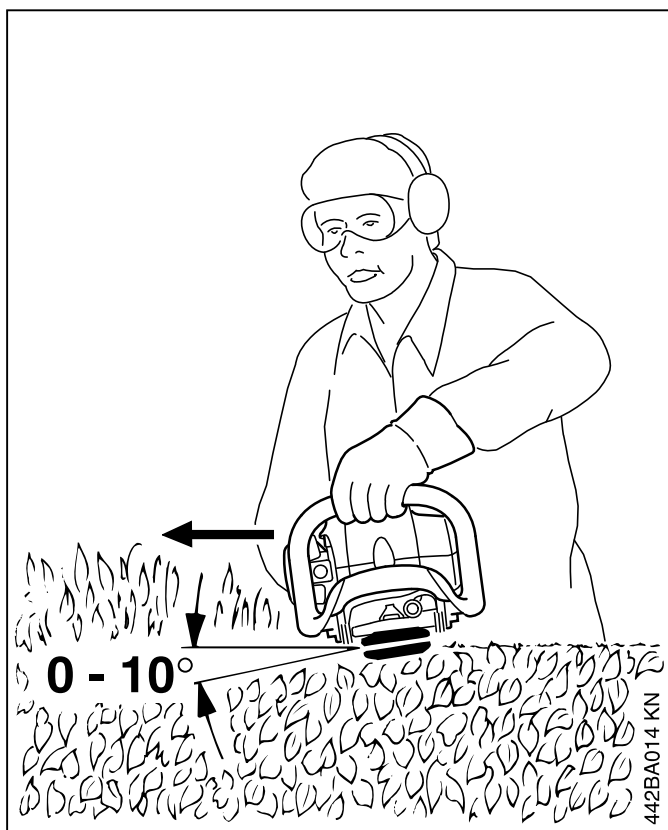
3.6.1 Coupe à la verticale



Mener le taille-haies en décrivant un arc de cercle de bas en haut – abaisser la barre de coupe et avancer – puis remonter la barre de coupe en décrivant à nouveau un arc de cercle vers le haut.

Un travail à bras levés est fatigant et, par mesure de sécurité, une telle position de travail devrait être limitée à quelques instants seulement.

3.6.2 Coupe à l'horizontale



Présenter la barre de coupe sous un angle de 0° à 10° – mais la mener à l'horizontale.

Mener le taille-haies comme une faucille, en décrivant un arc de cercle en direction du bord de la haie, pour que les branches coupées tombent sur le sol.

4 Carburant

Le moteur doit être alimenté avec un mélange d'essence et d'huile moteur.



AVERTISSEMENT

Éviter un contact direct de la peau avec le carburant et l'inhalation des vapeurs de carburant.

4.1 STIHL MotoMix

STIHL recommande l'utilisation du carburant STIHL MotoMix. Ce mélange prêt à l'usage ne contient ni benzène, ni plomb. Il se distingue par un indice d'octane élevé et présente l'avantage de toujours garantir le rapport de mélange qui convient.

Le carburant STIHL MotoMix est mélangé avec de l'huile STIHL HP Ultra pour moteurs deux-temps, pour garantir la plus grande longévité du moteur.

Le MotoMix n'est pas disponible sur tous les marchés.

4.2 Composition du mélange

AVIS

Des essences et huiles qui ne conviennent pas ou un rapport de mélange non conforme aux prescriptions peuvent entraîner de graves avaries du moteur. Des essences et huiles moteur de qualité inférieure risquent de détériorer le moteur, les bagues d'étanchéité, les conduites et le réservoir à carburant.

4.2.1 Essence

Utiliser seulement de l'**essence de marque** – sans plomb ou avec plomb – dont l'indice d'octane atteint au moins 90 RON.

Une essence à teneur en alcool supérieure à 10% peut causer des perturbations du fonctionnement des moteurs équipés d'un carburateur à réglage manuel et c'est pourquoi il convient de ne pas l'employer sur ces moteurs.

Les moteurs équipés de la M-Tronic développent leur pleine puissance également avec une essence dont la teneur en alcool atteint jusqu'à 27% (E27).

4.2.2 Huile moteur

Si l'on compose soi-même le mélange de carburant, il est seulement permis d'utiliser de l'huile STIHL pour moteur deux-temps ou une autre huile moteur hautes performances des classes JASO FB, JASO FC, JASO FD, ISO-L-EGB, ISO-L-EGC ou ISO-L-EGD.

STIHL prescrit l'utilisation de l'huile HP ultra ou d'une huile moteur hautes performances de même qualité afin de garantir le respect des normes antipollution sur toute la durée de vie de la machine.

4.2.3 Rapport du mélange

Avec de l'huile STIHL pour moteur deux-temps 1:50 ; 1:50 = 1 part d'huile + 50 parts d'essence

4.2.4 Exemples

Quantité d'essence Litres	Huile deux-temps STIHL 1:50	
	Litres	(ml)
1	0,02	(20)
5	0,10	(100)
10	0,20	(200)
15	0,30	(300)
20	0,40	(400)
25	0,50	(500)

- ▶ Verser dans un bidon homologué pour carburant d'abord l'huile moteur, puis l'essence – et mélanger soigneusement.

4.3 Stockage du mélange

Stocker le mélange exclusivement dans des bidons homologués pour le carburant, à un endroit sec, frais et sûr, à l'abri de la lumière et des rayons du soleil.

Le mélange vieillit – ne préparer le mélange que pour quelques semaines à l'avance. Ne pas stocker le mélange pendant plus de 30 jours. Sous l'effet de la lumière, des rayons du soleil ou de températures trop basses ou trop fortes, le mélange peut plus rapidement se dégrader et devenir inutilisable.

Le carburant STIHL MotoMix peut toutefois être stocké, sans inconvénient, durant une période maximale de 5 ans.

- ▶ Avant de faire le plein, secouer vigoureusement le bidon de mélange.

AVERTISSEMENT

Une pression peut s'établir dans le bidon – ouvrir le bouchon avec précaution.

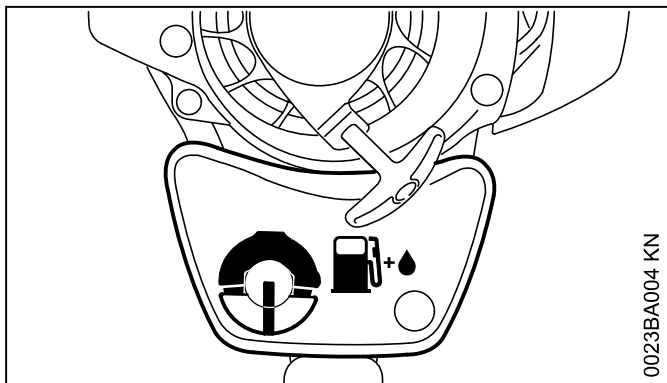
- ▶ Nettoyer régulièrement et soigneusement le réservoir à carburant et les bidons.

Pour l'élimination des restes de carburant et du liquide employé pour le nettoyage, procéder conformément à la législation et de façon écologique !

5 Ravitaillement en carburant



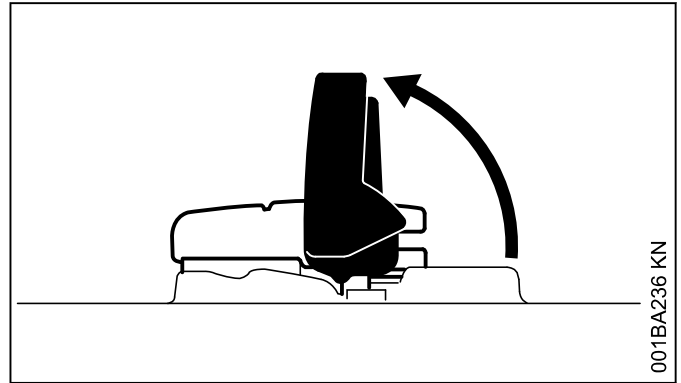
5.1 Préparatifs



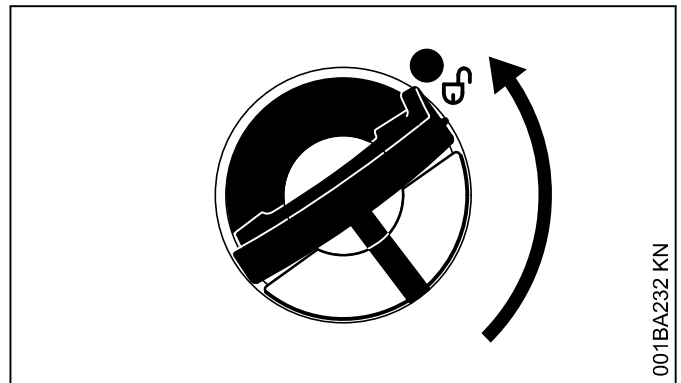
- ▶ Avant de faire le plein, nettoyer le bouchon du réservoir et son voisinage, afin qu'aucune impureté ne risque de pénétrer dans le réservoir ;

- ▶ positionner la machine de telle sorte que le bouchon du réservoir soit orienté vers le haut.

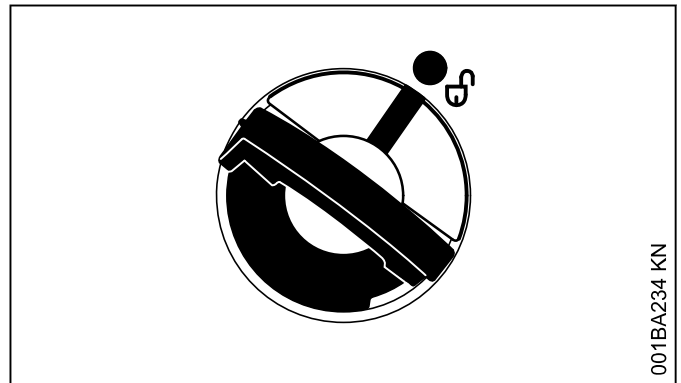
5.2 Ouverture



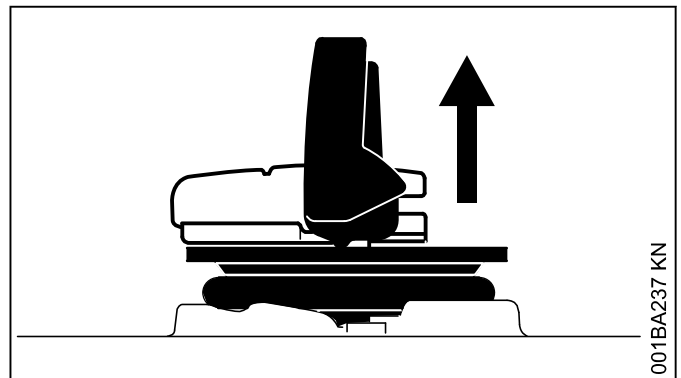
- ▶ Relever l'ailette.



- ▶ Tourner le bouchon du réservoir (env. 1/4 de tour).



Les repères du réservoir et du bouchon du réservoir doivent coïncider.



- ▶ Enlever le bouchon du réservoir.

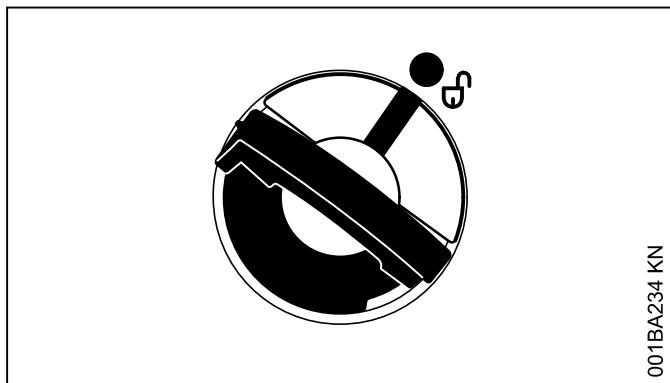
5.3 Faire le plein de carburant.

En faisant le plein, ne pas renverser du carburant et ne pas remplir le réservoir jusqu'au bord.

STIHL recommande d'utiliser le système de remplissage STIHL pour carburant (accessoire optionnel).

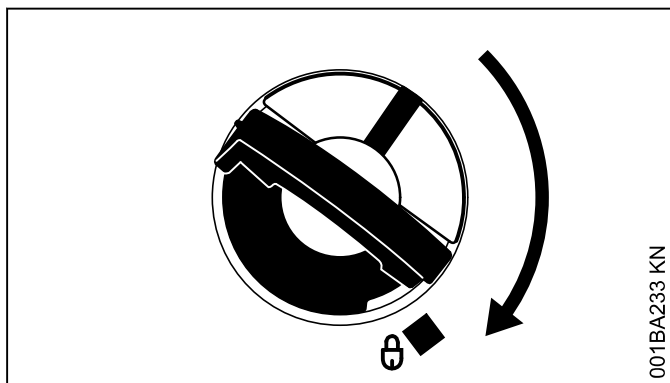
- Faire le plein de carburant.

5.4 Fermeture

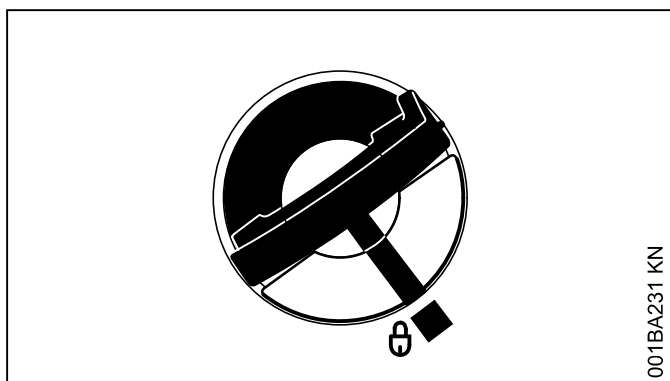


L'ailette étant relevée à la verticale :

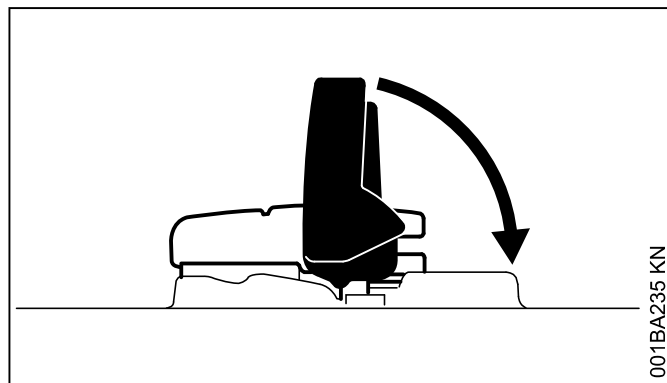
- Présenter le bouchon du réservoir à carburant – les repères du réservoir et du bouchon du réservoir doivent coïncider.
- Pousser le bouchon du réservoir vers le bas, jusqu'en butée.



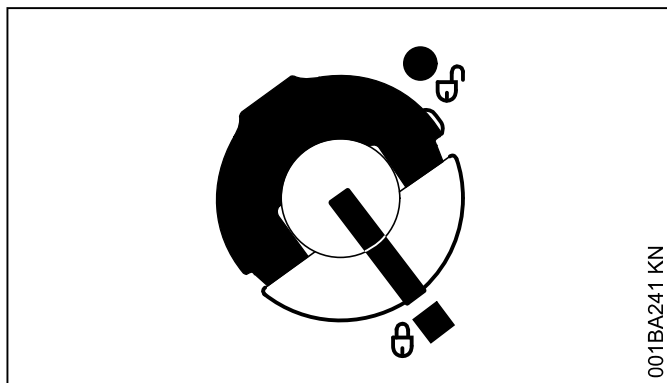
- En maintenant la pression sur le bouchon du réservoir, le tourner dans le sens des aiguilles d'une montre jusqu'à ce qu'il s'encliquette.



Après cela, les repères du réservoir et du bouchon du réservoir coïncident.



- Rabattre l'ailette.

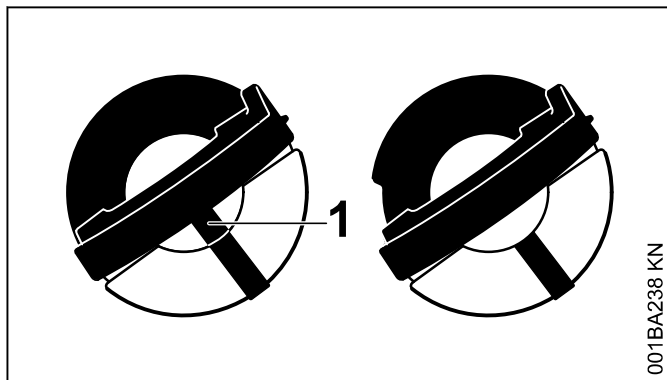


Le bouchon du réservoir est verrouillé.

5.5 Si le bouchon du réservoir ne se verrouille pas sur le réservoir à carburant

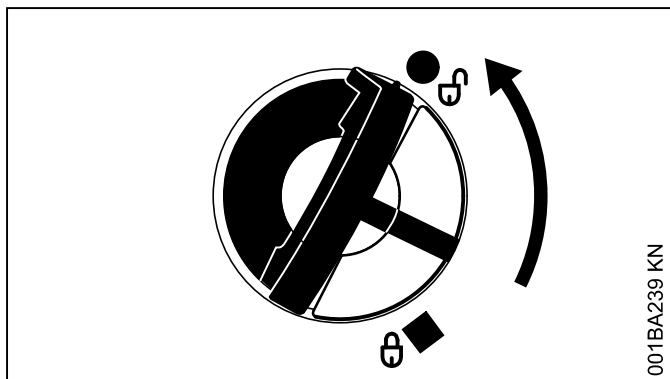
La partie inférieure du bouchon du réservoir est décalée par rapport à la partie supérieure.

- Enlever le bouchon du réservoir à carburant et le regarder par le haut ;



À g. : La partie inférieure du bouchon du réservoir est décalée – le marquage intérieur (1) coïncide avec le marquage extérieur.

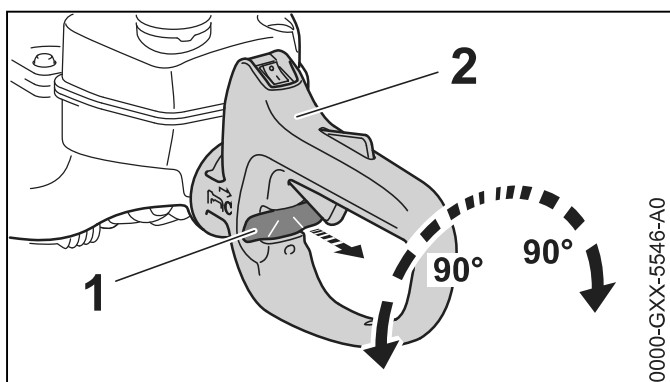
À dr. : La partie inférieure du bouchon du réservoir est dans la position correcte – le marquage intérieur se trouve en dessous de l'ailette. Il ne coïncide pas avec le marquage extérieur.



001BA239 KN

- ▶ Présenter le bouchon du réservoir et le tourner dans le sens inverse des aiguilles d'une montre jusqu'à ce qu'il s'engage dans le siège du goulot de remplissage.
- ▶ Continuer de tourner le bouchon du réservoir dans le sens inverse des aiguilles d'une montre (env. 1/4 de tour) – la partie inférieure du bouchon du réservoir est ainsi tournée dans la position correcte.
- ▶ Tourner le bouchon du réservoir dans le sens des aiguilles d'une montre et le fermer – voir la section « Fermeture ».

6 Poignée



0000-GXX-5546-A0

Pour que le taille-haies puisse être manié commodément quelle que soit la technique de travail, il est possible de faire pivoter la poignée arrière de 90° vers la gauche et vers la droite.

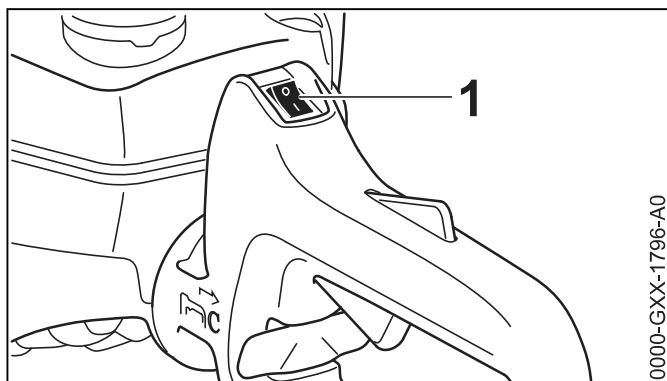
- ▶ Lâcher la gâchette d'accélérateur, ne pas accélérer.
- ▶ Débloquer le coulisseau de blocage (1).
- ▶ Tourner la poignée (2) et agir sur le coulisseau de telle sorte qu'il s'encliquette à nouveau (1).

Après l'encliquetage correct, on peut de nouveau actionner la gâchette d'accélérateur.

Ne pas actionner la gâchette d'accélérateur lorsque le coulisseau de blocage est dégagé – ne pas dégager le coulisseau de blocage lorsque la gâchette d'accélérateur est actionnée.

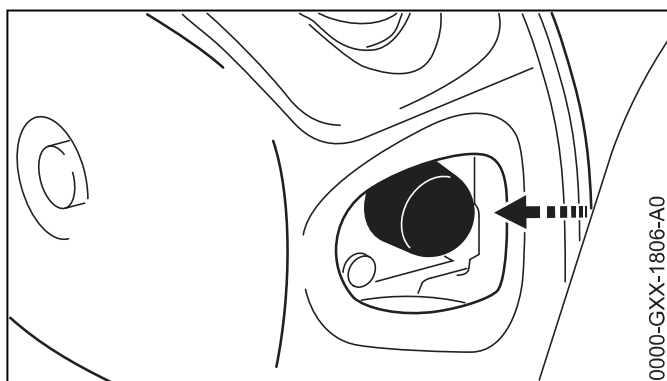
7 Mise en route / arrêt du moteur

- ▶ Respecter les prescriptions de sécurité – section « Prescriptions de sécurité et techniques de travail ».



0000-GXX-1796-A0

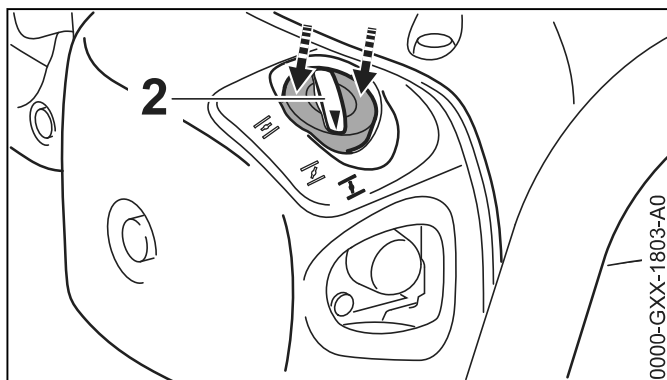
Le bouton d'arrêt (1) se trouve dans la position de marche normale I.




0000-GXX-1806-A0

- ▶ Enfoncer au moins 5 fois le soufflet de la pompe d'amorçage manuelle – même si le soufflet est rempli de carburant.

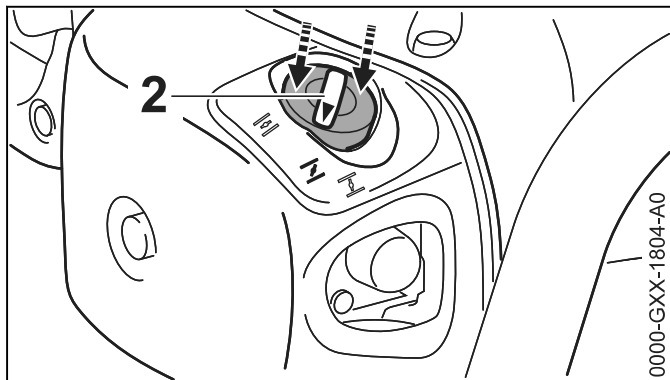
Moteur froid (démarrage à froid)




0000-GXX-1803-A0

- ▶ Enfoncer le levier du volet de starter (2), en agissant sur le bord (flèches), et le tourner dans la position .

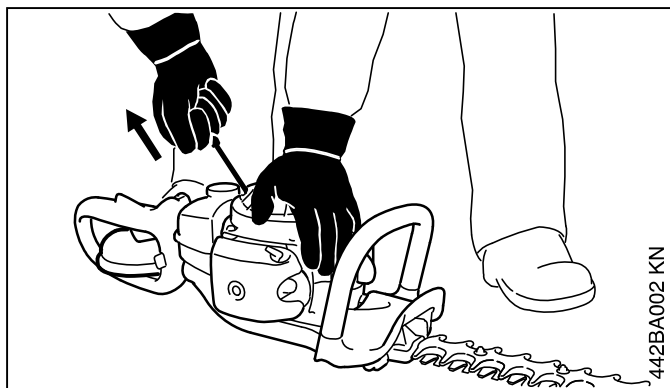
Moteur chaud (démarrage à chaud)



- ▶ Enfoncer le levier du volet de starter (2), en agissant sur le bord (flèches), et le tourner dans la position .

Ce réglage est également valable si le moteur a déjà tourné mais est encore froid.

7.1 Lancement du moteur



- ▶ Poser la machine sur le sol, dans une position sûre.
- ▶ Enlever le protège-couteaux – la barre de coupe ne doit entrer en contact ni avec le sol, ni avec un objet quelconque ;
- ▶ Se tenir dans une position bien stable.
- ▶ En appliquant la main gauche sur le carter de ventilateur, plaquer fermement la machine sur le sol.
- ▶ Avec la main droite, saisir la poignée du lanceur.

7.1.1 Version sans ErgoStart

- ▶ Tirer lentement la poignée du lanceur jusqu'à la première résistance perceptible, puis tirer vigoureusement d'un coup sec.

AVIS

Ne pas sortir le câble sur toute sa longueur – il risquerait de casser !

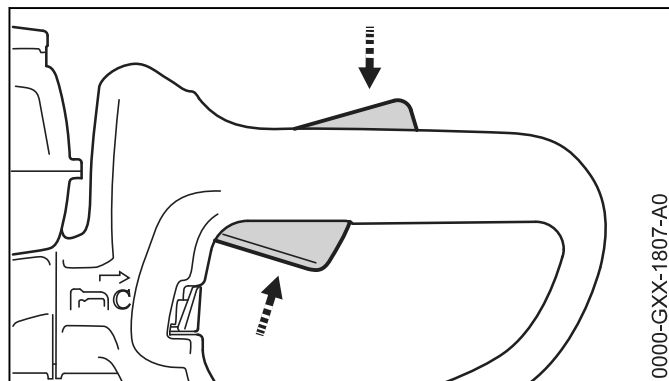
- ▶ Ne pas lâcher la poignée du lanceur, mais la guider à la main dans le sens opposé à la


traction, de telle sorte que le câble de lancement s'enroule correctement.

7.1.2 Version avec ErgoStart

- ▶ Tirer régulièrement sur la poignée du lanceur.

7.2 Dès que le moteur tourne



- ▶ Enfoncer le blocage de gâchette d'accélérateur et accélérer – le levier du volet de starter revient dans la position de marche normale  – après un démarrage à froid, faire chauffer le moteur en donnant quelques coups d'accélérateur.

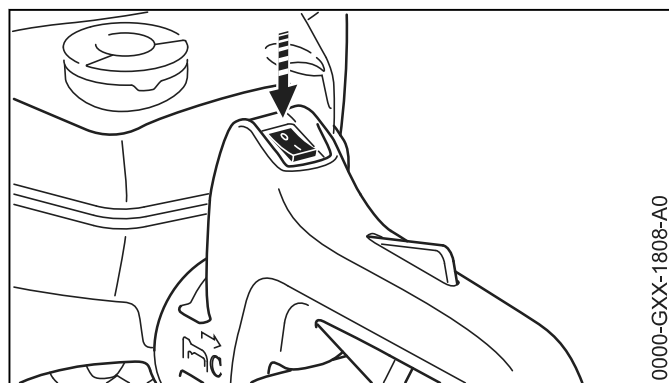


AVERTISSEMENT

Lorsque le carburateur est correctement réglé, le dispositif de coupe ne doit pas être actionné au ralenti !

La machine est prête à l'utilisation.

7.3 Arrêt du moteur




- ▶ Actionner le bouton d'arrêt en direction de 0 – après son relâchement, le bouton d'arrêt revient dans la position de marche normale I, sous l'effet de son ressort.


7.4 Indications complémentaires concernant la mise en route du moteur

7.4.1 À de très basses températures – faire chauffer le moteur

Une fois que le moteur a démarré

- ▶ Laisser le moteur tourner pendant env. 10 secondes avec la commande d'accélérateur en position de démarrage.
- ▶ Accélérer à pleins gaz – le levier du volet de starter revient dans la position de marche normale  et le moteur passe au ralenti.

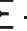
Si le moteur ne démarre pas dans la position de démarrage à chaud

- ▶ Placer le levier du volet de starter en position  – continuer de lancer le moteur jusqu'à ce qu'il démarre.

Si le moteur ne démarre pas

- ▶ Contrôler si tous les éléments de commande sont réglés correctement.
- ▶ Contrôler s'il y a du carburant dans le réservoir, refaire le plein si nécessaire.
- ▶ Contrôler si le contact du câble d'allumage est fermement emboîté sur la bougie.
- ▶ Répéter la procédure de mise en route du moteur.

Si le moteur est noyé

- ▶ Enfoncer le levier du volet de starter, en agissant sur le bord, et le tourner dans la position  – relancer le moteur jusqu'à ce qu'il démarre.

Si le moteur est tombé en panne sèche

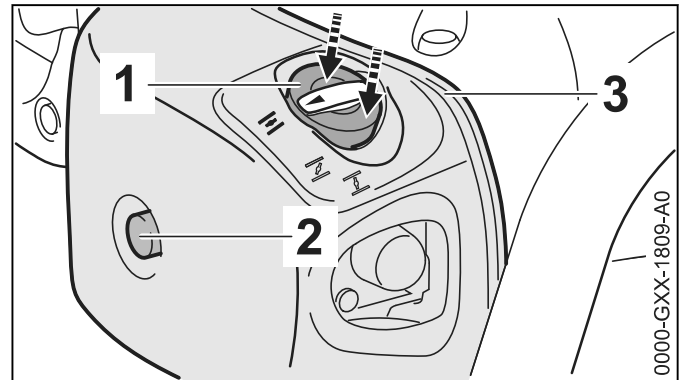
- ▶ Après avoir fait le plein, enfoncer au moins 5 fois le soufflet de la pompe d'amorçage – même si le soufflet est rempli de carburant.
- ▶ Placer le levier du volet de starter dans la position requise en fonction de la température du moteur.
- ▶ Remettre le moteur en marche.


8 Nettoyage du filtre à air

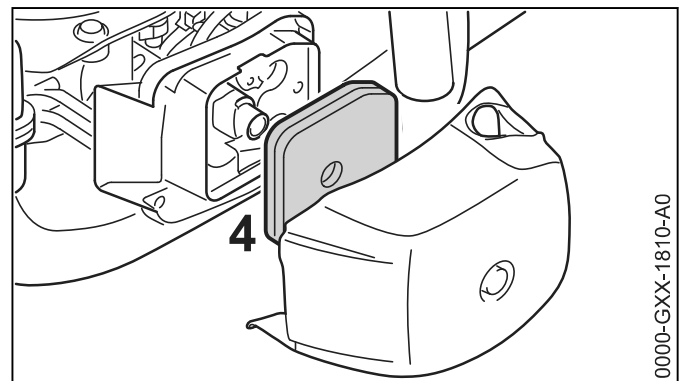
Le filtre à air est muni d'un élément filtrant en feutre ou en papier.

8.1 Si la puissance du moteur baisse sensiblement

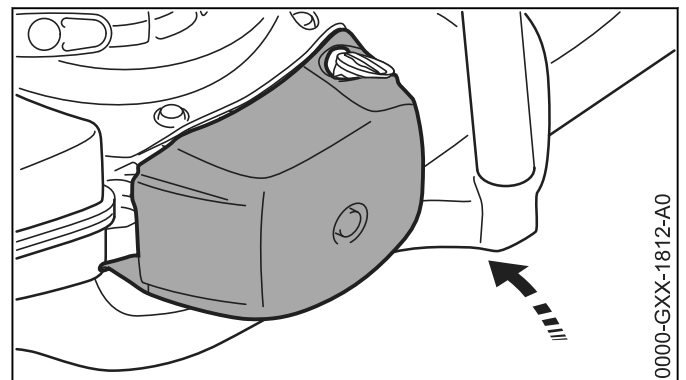
8.1.1 Filtre en feutre



- ▶ Dévisser la vis (2).
- ▶ Enfoncer le levier du volet de starter (1), en agissant sur le bord (flèches), et le tourner dans la position .
- ▶ Enfoncer le levier du volet de starter (1), en agissant sur le bord (flèches), et le maintenir enfoncé.
- ▶ Enlever le couvercle de filtre (3).

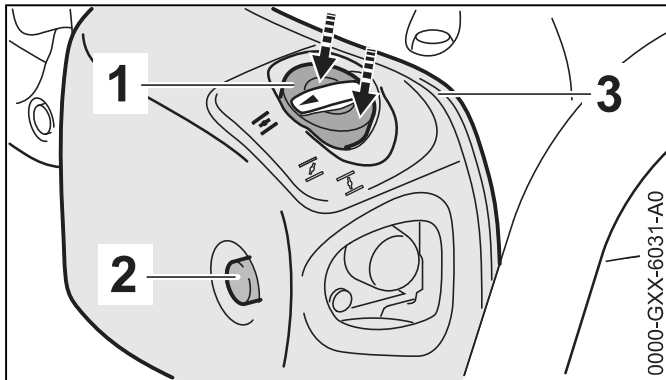



- ▶ Nettoyer grossièrement le voisinage du filtre.
- ▶ Enlever le filtre (4).
- ▶ Remplacer le filtre – pour un dépannage provisoire, le battre ou le nettoyer à la soufflette – ne pas le laver.
- ▶ Montage du filtre

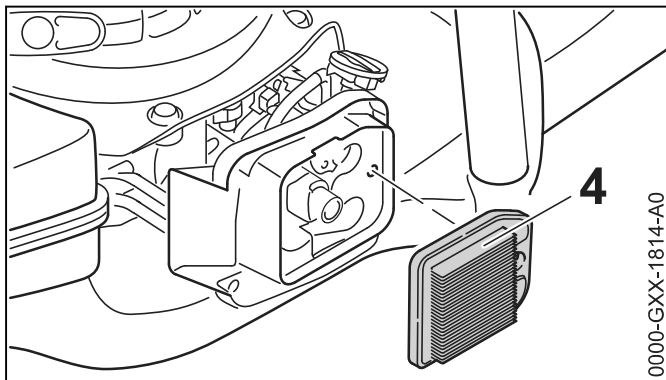


- ▶ Enfoncer le levier du volet de starter, en agissant sur le bord, et monter le couvercle de filtre.
- ▶ Visser et serrer la vis.

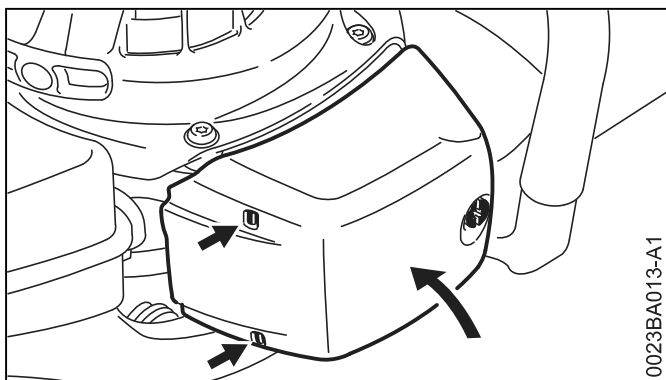
8.1.2 Filtre en papier



- ▶ Dévisser la vis (2).
- ▶ Enfoncer le levier du volet de starter (1), en agissant sur le bord (flèches), et le tourner dans la position .
- ▶ Enfoncer le levier du volet de starter (1), en agissant sur le bord (flèches), et le maintenir enfoncé.
- ▶ Enlever le couvercle de filtre (3).
- ▶ Nettoyer grossièrement la face intérieure du couvercle de filtre et le voisinage du filtre.



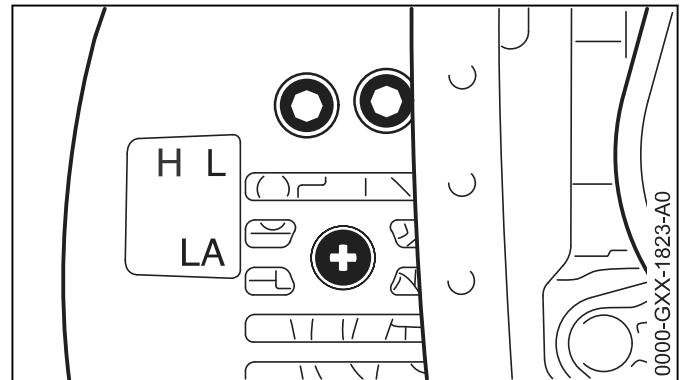
- ▶ Enlever et contrôler le filtre (4) – s'il est encrassé ou endommagé, le remplacer.
- ▶ Mettre le filtre dans le boîtier de filtre.



- ▶ Engager le couvercle de filtre sur le côté gauche du boîtier de filtre et le faire pivoter vers la droite – les deux languettes (flèches) doivent être visibles dans les orifices du couvercle.
- ▶ Enfoncer le levier du volet de starter, en agissant sur le bord, et fermer le couvercle de filtre.
- ▶ Visser et serrer la vis.

9 Réglage du carburateur

9.1 Informations de base



Le carburateur est ajusté de telle sorte que dans toutes les conditions de fonctionnement le moteur soit alimenté avec un mélange carburé de composition optimale.

9.2 Préparatifs

- ▶ Arrêter le moteur.
- ▶ Contrôler le filtre à air – le nettoyer ou le remplacer si nécessaire.
- ▶ Contrôler les couteaux – les nettoyer si nécessaire (couteaux propres, sans aucune déformation, fonctionnement facile).

9.3 Réglage du ralenti

Si le moteur cale au ralenti

- ▶ Faire chauffer le moteur pendant env. 3 min.
- ▶ Tourner lentement la vis de butée de réglage de régime de ralenti (LA) dans le sens des aiguilles d'une montre, jusqu'à ce que le moteur tourne rond – le couteau ne doit pas être entraîné.

Si le couteau est entraîné au ralenti

- ▶ Tourner la vis de butée de réglage de régime de ralenti (LA) dans le sens inverse des aiguilles d'une montre, jusqu'à ce que le couteau s'arrête, puis exécuter encore entre 1/2 tour et 3/4 de tour dans le même sens.



AVERTISSEMENT

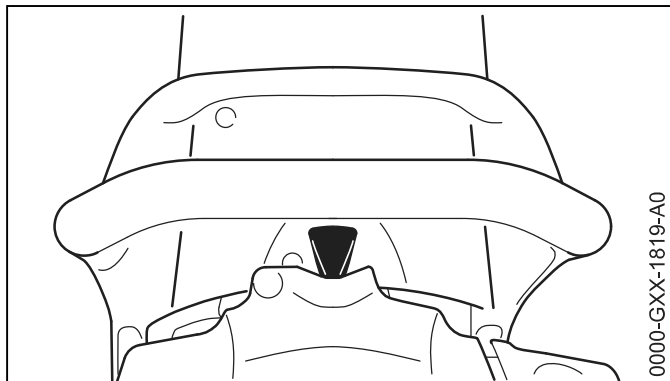
Si les couteaux ne s'arrêtent pas au ralenti, bien que le réglage correct ait été effectué, faire réparer la machine par le revendeur spécialisé.

10 Bougie

- ▶ En cas de manque de puissance du moteur, de difficultés de démarrage ou de perturbations au ralenti, contrôler tout d'abord la bougie ;

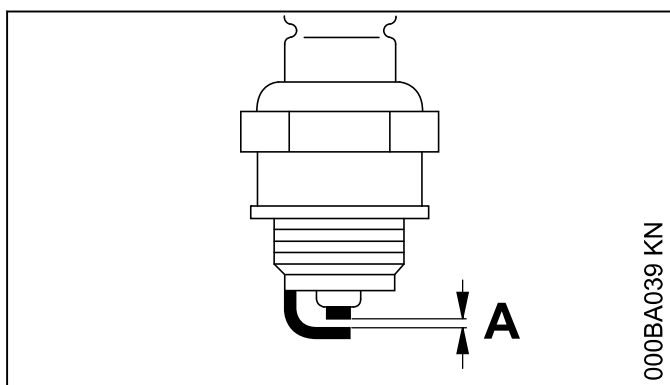
- ▶ après env. 100 heures de fonctionnement, remplacer la bougie – la remplacer plus tôt si les électrodes sont fortement usées – utiliser exclusivement les bougies antiparasitées autorisées par STIHL – voir « Caractéristiques techniques ».

10.1 Démontage de la bougie



- ▶ Débrancher le contact de câble d'allumage de la bougie.
- ▶ Dévisser la bougie.

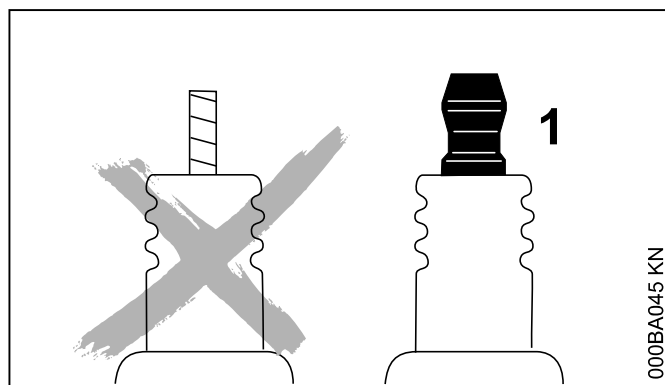
10.2 Contrôler la bougie



- ▶ Nettoyer la bougie si elle est encrassée ;
- ▶ contrôler l'écartement des électrodes (A) et le rectifier si nécessaire – pour la valeur correcte, voir « Caractéristiques techniques » ;
- ▶ éliminer les causes de l'encrassement de la bougie.

Causes possibles :

- trop d'huile moteur dans le carburant ;
- filtre à air encrassé ;
- conditions d'utilisation défavorables.



AVERTISSEMENT

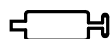
Si l'écrou de connexion (1) manque ou n'est pas fermement serré, un jaillissement d'étincelles peut se produire. Si l'on travaille dans le voisinage de matières inflammables ou présentant des risques d'explosion, cela peut déclencher un incendie ou une explosion. Cela peut causer des dégâts matériels et des personnes risquent d'être grièvement blessées.

- ▶ Utiliser des bougies antiparasitées avec écrou de connexion fixe.

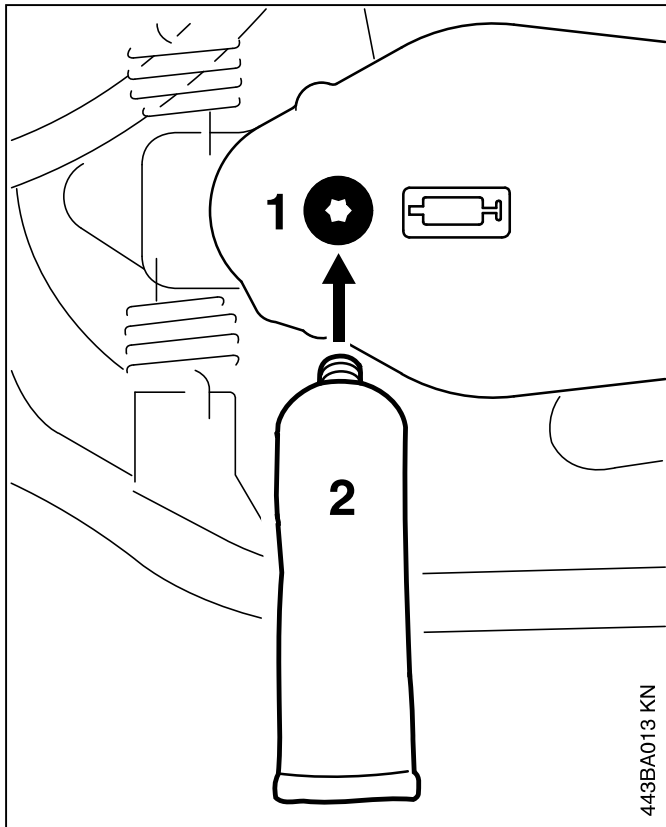
10.3 Montage de la bougie

- ▶ Engager la bougie dans le taraudage à la main et la visser ;
- ▶ serrer la bougie avec la clé multiple ;
- ▶ emboîter fermement le contact de câble d'allumage sur la bougie.

11 Graissage du réducteur



Pour le graissage du réducteur de commande des couteaux, utiliser la graisse à réducteur STIHL pour taille-haies (accessoire optionnel).



443BA013 KN

Après env. 25 heures de fonctionnement

- ▶ Dévisser le bouchon fileté (1) du carter du réducteur sur la face inférieure du taille-haies ;
- ▶ visser le tube de graisse (2) ;
- ▶ injecter jusqu'à 5 g de graisse dans le carter du réducteur ;

AVIS

Ne pas remplir complètement le carter de réducteur avec de la graisse.

- ▶ dévisser le tube de graisse (2) ;
- ▶ revisser et serrer le bouchon fileté.

12 Rangement

Pour un arrêt de travail d'env. 30 jours ou plus

- ▶ Vider et nettoyer le réservoir à carburant à un endroit bien aéré.
- ▶ Éliminer le carburant conformément à la législation et aux prescriptions pour la protection de l'environnement.

- ▶ Si la machine possède une pompe d'amorçage manuelle : appuyer au moins 5 fois sur le soufflet de la pompe d'amorçage manuelle.
- ▶ Mettre le moteur en route et laisser le moteur tourner au ralenti jusqu'à ce qu'il s'arrête.
- ▶ Nettoyer les couteaux, contrôler leur état et pulvériser sur les couteaux le produit STIHL dissolvant la résine.
- ▶ Monter le protège-couteaux.
- ▶ Nettoyer soigneusement la machine, en particulier les ailettes de refroidissement du cylindre et le filtre à air.
- ▶ Conserver la machine à un endroit sec et sûr. La ranger de telle sorte qu'elle ne puisse pas être utilisée sans autorisation (par ex. par des enfants).

13 Affûtage

Si le rendement de coupe baisse, que la coupe n'est plus impeccable ou que des branches restent souvent coincées : réaffûter les couteaux.

Le réaffûtage des couteaux devrait être effectué par un revendeur spécialisé, à l'aide d'une affûteuse. STIHL recommande de s'adresser au revendeur spécialisé STIHL.

Sinon, utiliser une lime d'affûtage plate. Tenir la lime d'affûtage sous l'angle prescrit (voir « Caractéristiques techniques »), par rapport au plan du couteau.

- ▶ Affûter uniquement le tranchant – n'attaquer à la lime ni les zones non affûtées du couteau, ni la protection contre les coupures (voir « Principales pièces ») ;
- ▶ toujours limer en direction du tranchant ;
- ▶ la lime ne doit mordre qu'en avançant – la relever au retour ;
- ▶ éliminer le morfil du couteau à l'aide d'une pierre à repasser ;
- ▶ enlever très peu de matière ;
- ▶ après l'affûtage – enlever la limaille et la poussière de meulage et pulvériser sur les couteaux du produit STIHL dissolvant la résine.

AVIS

Ne pas travailler avec des couteaux émoussés ou endommagés – cela entraînerait une trop forte sollicitation de la machine et le résultat de la coupe ne serait pas satisfaisant.

14 Instructions pour la maintenance et l'entretien

Ces indications sont valables pour des conditions d'utilisation normales. Pour des conditions plus difficiles (ambiance très poussiéreuse etc.) et des journées de travail plus longues, réduire en conséquence les intervalles indiqués.		avant de commencer le travail	après le travail ou une fois par jour	après chaque ravitaillement	une fois par semaine	une fois par mois	une fois par an	en cas de panne	en cas de détérioration	au besoin
Machine complète	Contrôle visuel (état, étanchéité)	X		X						
	Nettoyage		X							
Poignée de commande	Contrôle du fonctionnement	X		X						
Filtre à air (filtre en feutre)	Nettoyage							X		X
	Remplacement								X	
Filtre à air (filtre en papier)	Nettoyage							X		X
	Remplacement						X		X	
Pompe d'amorçage manuelle	Contrôle	X								
	Réparation par le revendeur spécialisé ¹⁾								X	
Crépine d'aspiration dans le réservoir à carburant	Contrôle par le revendeur spécialisé ¹⁾							X		
	Remplacement par le revendeur spécialisé ¹⁾						X		X	X
Réservoir à carburant	Nettoyage							X		X
Carburateur	Contrôle du ralenti	X		X						
	Correction du ralenti									X
Bougie	Réglage de l'écartement des électrodes							X		
	Remplacement toutes les 100 heures de fonctionnement									
Orifice d'aspiration d'air de refroidissement	Contrôle visuel		X							
	Nettoyage									X
Vis et écrous accessibles (sauf les vis de réglage)	Resserrage									X
Éléments antivibratoires	Contrôle visuel	X								

Ces indications sont valables pour des conditions d'utilisation normales. Pour des conditions plus difficiles (ambiance très poussiéreuse etc.) et des journées de travail plus longues, réduire en conséquence les intervalles indiqués.		avant de commencer le travail	après le travail ou une fois par jour	après chaque ravitaillement	une fois par semaine	une fois par mois	une fois par an	en cas de panne	en cas de détérioration	au besoin
	Remplacement par le revendeur spécialisé ¹⁾							X	X	
Couteaux	Nettoyage		X							
	Affûtage									X
	Contrôle visuel	X								
	Remplacement par le revendeur spécialisé ¹⁾								X	
	Jeu de pièces de réglage du jeu des couteaux ²⁾									X
Graissage du réducteur	Contrôle et appoint, si nécessaire, toutes les 25 heures de fonctionnement									
Étiquettes de sécurité	Remplacement								X	
¹⁾ STIHL recommande de s'adresser au revendeur spécialisé STIHL ²⁾ Monté seulement pour certains pays ou livrable en tant qu'accessoire optionnel										

15 Conseils à suivre pour réduire l'usure et éviter les avaries

Le fait de respecter les prescriptions de la présente Notice d'emploi permet d'éviter une usure excessive et l'endommagement du dispositif à moteur.

Le dispositif à moteur doit être utilisé, entretenu et rangé comme décrit dans la présente Notice d'emploi.

L'utilisateur assume l'entière responsabilité de tous les dommages occasionnés par suite du non-respect des prescriptions de sécurité et des instructions données pour l'utilisation et la maintenance. Cela s'applique tout particulièrement aux points suivants :

- modifications apportées au produit sans l'autorisation de STIHL ;

- utilisation d'outils ou d'accessoires qui ne sont pas autorisés pour ce dispositif, ne conviennent pas ou sont de mauvaise qualité ;
- utilisation pour des travaux autres que ceux prévus pour ce dispositif ;
- utilisation du dispositif dans des concours ou dans des épreuves sportives ;
- avaries découlant du fait que le dispositif a été utilisé avec des pièces défectueuses.

15.1 Opérations de maintenance

Toutes les opérations énumérées au chapitre « Instructions pour la maintenance et l'entretien » doivent être exécutées périodiquement. Dans le cas où l'utilisateur ne pourrait pas effectuer lui-même ces opérations de maintenance et d'entretien, il doit les faire exécuter par un revendeur spécialisé.

STIHL recommande de faire effectuer les opérations de maintenance et les réparations exclusivement chez le revendeur spécialisé STIHL. Les revendeurs spécialisés STIHL participent réguliè-

remont à des stages de perfectionnement et ont à leur disposition les informations techniques requises.

Si ces opérations ne sont pas effectuées comme prescrit, cela peut entraîner des avaries dont l'utilisateur devra assumer l'entière responsabilité. Il pourrait s'ensuivre, entre autres, les dommages précisés ci-après :

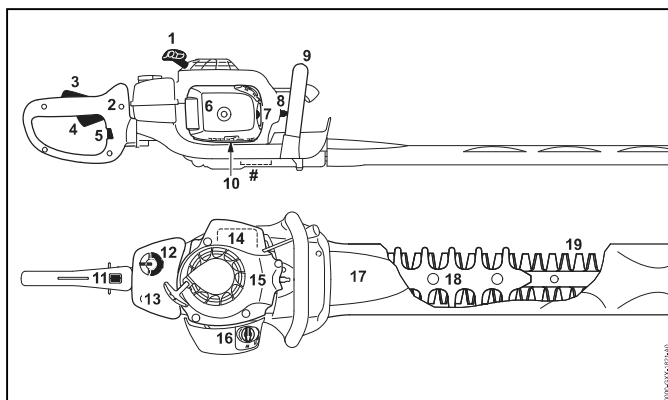
- avaries du moteur par suite du fait que la maintenance n'a pas été effectuée à temps ou n'a pas été intégralement effectuée (p. ex. filtres à air et à carburant) ou bien par suite d'un réglage incorrect du carburateur et d'un nettoyage insuffisant des pièces de canalisation d'air de refroidissement (fentes d'aspiration d'air, ailettes du cylindre) ;
- corrosion et autres avaries subséquentes imputables au fait que le dispositif n'a pas été rangé correctement ;
- avaries et dommages subséquents survenus sur le dispositif par suite de l'utilisation de pièces de rechange de mauvaise qualité.

15.2 Pièces d'usure

Même lorsqu'on utilise le dispositif à moteur pour les travaux prévus dans sa conception, certaines pièces subissent une usure normale et elles doivent être remplacées en temps voulu, en fonction du genre d'utilisation et de la durée de fonctionnement. Il s'agit, entre autres, des pièces suivantes :

- Couteaux
- Embrayage
- Filtres (pour air, carburant)
- Lanceur
- Bougie
- Éléments amortisseurs du système antivibratoire

16 Principales pièces



- 1 Poignée de lancement
- 2 Poignée (arrière)

- 3 Blocage de gâchette d'accélérateur
 - 4 Gâchette d'accélérateur
 - 5 Coulisseau de blocage
 - 6 Couvercle de filtre
 - 7 Pompe d'amorçage manuelle
 - 8 Contact de câble d'allumage sur la bougie
 - 9 Poignée tubulaire (avant)
 - 10 Vis de réglage du carburateur
 - 11 Bouton d'arrêt
 - 12 Bouchon de réservoir à carburant
 - 13 Réservoir à carburant
 - 14 Silencieux
 - 15 Carter de ventilateur
 - 16 Levier du volet de starter
 - 17 Protège-couteaux
 - 18 Protection anticoupure
 - 19 Couteaux
- # Numéro de machine

17 Caractéristiques techniques

17.1 Moteur

Moteur STIHL deux-temps monocylindrique

Cylindrée :	22,7 cm ³
Alésage du cylindre :	34 mm
Course du piston :	25 mm
Puissance suivant ISO 7293 :	0,7 kW (1 ch) à 8500 tr/min
Régime de ralenti :	2800 tr/min
Limitation de régime :	9300 tr/min

17.2 Dispositif d'allumage

Volant magnétique à commande électronique

Bougie (antiparasitée) :	NGK CMR6H, Bosch USR 4 AC, STIHL ZK C 10
Écartement des électrodes :	0,5 mm

17.3 Système d'alimentation en carburant

Carburateur à membrane toutes positions avec pompe à carburant intégrée

Capacité du réservoir à carburant :	460 cm ³ (0,46 l)
-------------------------------------	------------------------------

17.4 Poids

Machine complète avec dispositif de coupe, réservoir vide, sans protège-couteaux

17.4.1 HS 82 T

Longueur de coupe 600 mm : 5,1 kg
Longueur de coupe 750 mm : 5,3 kg

17.4.2 HS 82 R

Longueur de coupe 600 mm : 5,3 kg
Longueur de coupe 750 mm : 5,6 kg

17.4.3 HS 82 RC

Longueur de coupe 600 mm : 5,3 kg
Longueur de coupe 750 mm : 5,7 kg

17.5 Couteaux

Angle d'affûtage par rapport au plan du couteau : 45°

17.6 Niveaux sonores et taux de vibrations

Dans la détermination des niveaux sonores et des taux de vibrations, le ralenti et le régime maximal nominal sont pris en compte suivant le rapport 1:4.

Pour de plus amples renseignements sur le respect de la directive 2002/44/CE « Risques dus aux agents physiques (vibrations) » concernant les employeurs, voir

www.stihl.com/vib

17.6.1 Niveau de pression sonore L_{peq} suivant ISO 22868

HS 82 T

Longueur de coupe 600 mm : 95 dB(A)
Longueur de coupe 750 mm : 95 dB(A)

HS 82 R

Longueur de coupe 600 mm : 94 dB(A)
Longueur de coupe 750 mm : 94 dB(A)

HS 82 RC

Longueur de coupe 600 mm : 94 dB(A)
Longueur de coupe 750 mm : 94 dB(A)

17.6.2 Niveau de puissance acoustique L_{weq} suivant ISO 22868

HS 82 T

Longueur de coupe 600 mm : 106 dB(A)
Longueur de coupe 750 mm : 106 dB(A)

HS 82 R

Longueur de coupe 600 mm : 106 dB(A)
Longueur de coupe 750 mm : 106 dB(A)

HS 82 RC

Longueur de coupe 600 mm : 106 dB(A)

HS 82 RC

Longueur de coupe 750 mm : 106 dB(A)

17.6.3 Taux de vibrations $a_{hv,eq}$ suivant ISO 22867 (sans pièce de protection)

HS 82 T

	Poignée gauche	Poignée droite
Longueur de coupe 600 mm :	2,7 m/s ²	2,1 m/s ²
Longueur de coupe 750 mm :	3,6 m/s ²	2,2 m/s ²

HS 82 R

	Poignée gauche	Poignée droite
Longueur de coupe 600 mm :	2,7 m/s ²	3,1 m/s ²
Longueur de coupe 750 mm :	2,4 m/s ²	2,8 m/s ²

HS 82 RC

	Poignée gauche	Poignée droite
Longueur de coupe 600 mm :	2,5 m/s ²	2,9 m/s ²
Longueur de coupe 750 mm :	2,6 m/s ²	2,6 m/s ²

17.6.4 Taux de vibrations $a_{hv,eq}$ suivant ISO 22867 (avec pièce de protection)

HS 82 T

	Poignée gauche	Poignée droite
Longueur de coupe 600 mm :	2,7 m/s ²	2,1 m/s ²
Longueur de coupe 750 mm :	3,6 m/s ²	2,1 m/s ²

HS 82 R

	Poignée gauche	Poignée droite
Longueur de coupe 600 mm :	2,4 m/s ²	2,6 m/s ²
Longueur de coupe 750 mm :	2,6 m/s ²	2,7 m/s ²

HS 82 RC

	Poignée gauche	Poignée droite
Longueur de coupe 600 mm :	2,6 m/s ²	2,3 m/s ²
Longueur de coupe 750 mm :	3,2 m/s ²	2,8 m/s ²

Pour le niveau de pression sonore et le niveau de puissance acoustique, la valeur K selon la directive RL 2006/42/CE est de 2,0 dB(A) ; pour le taux de vibrations, la valeur K selon la directive RL 2006/42/CE est de 2,0 m/s².

17.7 REACH

REACH (enRegistrement, Evaluation et Autorisation des substances CHimiques) est le nom d'un règlement CE qui couvre le contrôle de la fabrication, de l'importation, de la mise sur le marché et de l'utilisation des substances chimiques.

Pour obtenir de plus amples informations sur le respect du règlement REACH N° (CE) 1907/2006, voir

www.stihl.com/reach

17.8 Émissions de nuisances à l'échappement

La teneur en CO₂ mesurée au cours de la procédure d'homologation de type UE est indiquée à l'adresse Internet

www.stihl.com/co2

dans les Caractéristiques techniques spécifiques au produit.

La teneur en CO₂ mesurée a été enregistrée sur un moteur représentatif, au cours d'une procédure de contrôle normalisée réalisée dans des conditions de laboratoire. Elle ne fournit pas de garantie explicite ou implicite sur les performances d'un moteur déterminé.

Cette machine satisfait aux exigences posées en ce qui concerne les émissions de nuisances à l'échappement, à condition qu'elle soit entretenue et utilisée conformément à la destination prévue. Toute modification apportée sur le moteur entraîne l'expiration de l'autorisation d'exploitation de la machine.

18 Instructions pour les réparations


L'utilisateur de ce dispositif est autorisé à effectuer uniquement les opérations de maintenance et les réparations décrites dans la présente Notice d'emploi. Les réparations plus poussées ne doivent être effectuées que par le revendeur spécialisé.

STIHL recommande de faire effectuer les opérations de maintenance et les réparations exclusivement chez le revendeur spécialisé STIHL. Les revendeurs spécialisés STIHL participent régulièrement à des stages de perfectionnement et ont à leur disposition les informations techniques requises.

Pour les réparations, monter exclusivement des pièces de rechange autorisées par STIHL pour

ce dispositif ou des pièces similaires du point de vue technique. Utiliser exclusivement des pièces de rechange de haute qualité. Sinon, des accidents pourraient survenir et le dispositif risquerait d'être endommagé.

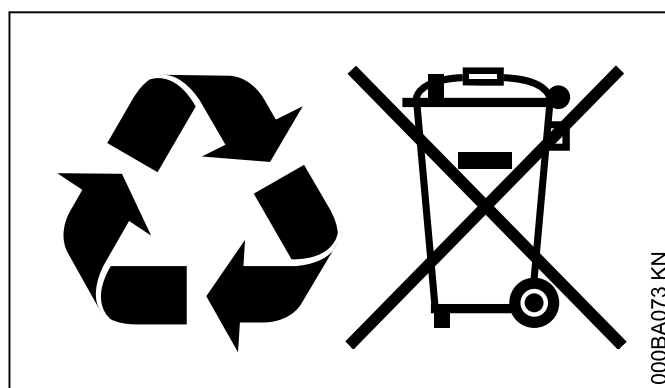
STIHL recommande d'utiliser des pièces de rechange d'origine STIHL.

Les pièces de rechange d'origine STIHL sont reconnaissables à leur référence de pièce de rechange STIHL, au nom **STIHL** et, le cas échéant, au symbole d'identification des pièces de rechange STIHL  (les petites pièces ne portent parfois que ce symbole).

19 Mise au rebut

Pour obtenir de plus amples informations concernant la mise au rebut, consulter les services publics locaux ou un revendeur spécialisé STIHL.

Si l'on ne respecte pas la réglementation pour la mise au rebut, cela risque de nuire à la santé et à l'environnement.



- ▶ Remettre les produits STIHL, y compris l'emballage, à une station de collecte et de recyclage, conformément aux prescriptions locales.
- ▶ Ne pas les jeter avec les ordures ménagères.

20 Déclaration de conformité UE

ANDREAS STIHL AG & Co. KG
Badstr. 115
D-71336 Waiblingen

Allemagne

déclare, sous sa seule responsabilité, que le produit suivant :

Genre de machine :	Taille-haies
Marque de fabrique :	STIHL
Type :	HS 82 T
	HS 82 R

Identification de la série : HS 82 RC
HS 82 RC-E
4237
Cylindrée : 22,7 cm³

est conforme à toutes les prescriptions applicables des directives 2011/65/UE, 2006/42/CE, 2014/30/UE et 2000/14/CE et a été développé et fabriqué conformément à la version des normes suivantes respectivement valable à la date de fabrication :

EN ISO 10517, EN 55012, EN 61000-6-1

Le calcul du niveau de puissance acoustique mesuré et du niveau de puissance acoustique garanti a été effectué suivant une procédure conforme à la directive 2000/14/CE, annexe V, et appliquant la norme ISO 11094.

Niveau de puissance acoustique mesuré

HS 82 T : 102 dB(A)
HS 82 R : 101 dB(A)
Tous les HS 82 RC : 101 dB(A)

Niveau de puissance acoustique garanti

HS 82 T : 104 dB(A)
HS 82 R : 103 dB(A)
Tous les HS 82 RC : 103 dB(A)

Conservation des documents techniques :

ANDREAS STIHL AG & Co. KG
Produktzulassung

L'année de fabrication et le numéro de machine sont indiqués sur la machine.

Waiblingen, le 01/08/2022

ANDREAS STIHL AG & Co. KG

P. O.



Robert Olma, Vice President, Regulatory Affairs & Global Governmental Relations



21 Déclaration de conformité UKCA

ANDREAS STIHL AG & Co. KG
Badstr. 115
D-71336 Waiblingen
Allemagne

déclare, sous sa seule responsabilité, que le produit suivant :

Genre de machine : Taille-haies
Marque de fabrique : STIHL
Type : HS 82 T

HS 82 R
HS 82 RC
HS 82 RC-E

Identification de la série : 4237
Cylindrée : 22,7 cm³

est conforme à toutes les prescriptions applicables des règlements UK The Restriction of the Use of Certain Hazardous Substances in Electrical and Electronic Equipment Regulations 2012, Supply of Machinery (Safety) Regulations 2008, Electromagnetic Compatibility Regulations 2016 et Noise Emission in the Environment by Equipment for use Outdoors Regulations 2001, et a été développé et fabriqué conformément à la version des normes suivantes respectivement valable à la date de fabrication :

EN ISO 10517, EN 55012, EN 61000-6-1

Le calcul du niveau de puissance acoustique mesuré et du niveau de puissance acoustique garanti a été effectué suivant une procédure conforme au règlement UK Noise Emission in the Environment by Equipment for use Outdoors Regulations 2001, Schedule 8, et appliquant la norme ISO 11094.

Niveau de puissance acoustique mesuré

HS 82 T : 102 dB(A)
HS 82 R : 101 dB(A)
Tous les HS 82 RC : 101 dB(A)

Niveau de puissance acoustique garanti

HS 82 T : 104 dB(A)
HS 82 R : 103 dB(A)
Tous les HS 82 RC : 103 dB(A)

Conservation des documents techniques :

ANDREAS STIHL AG & Co. KG

L'année de fabrication et le numéro de machine sont indiqués sur la machine.

Waiblingen, le 01/08/2022

ANDREAS STIHL AG & Co. KG

P. O.



Robert Olma, Vice President, Regulatory Affairs & Global Governmental Relations



22 Adresses

Direction générale STIHL

ANDREAS STIHL AG & Co. KG
Postfach 1771
D-71307 Waiblingen

Sociétés de distribution STIHL

ALLEMAGNE

STIHL Vertriebszentrale AG & Co. KG
Robert-Bosch-Straße 13
64807 Dieburg
Telefon: +49 6071 3055358

AUTRICHE

STIHL Ges.m.b.H.
Fachmarktstraße 7
2334 Vösendorf
Telefon: +43 1 86596370

SUISSE

STIHL Vertriebs AG
Isenrietstraße 4
8617 Mönchaltorf
Telefon: +41 44 9493030

STIHL revendeurs

www.stihl.com

FRANCE

www.stihl.fr/fr/revendeurs

Inhaltsverzeichnis

1	Zu dieser Gebrauchsanleitung.....	45
2	Sicherheitshinweise und Arbeitstechnik....	46
3	Anwendung.....	50
4	Kraftstoff.....	51
5	Kraftstoff einfüllen.....	52
6	Handgriff.....	54
7	Motor starten / abstellen.....	54
8	Luftfilter reinigen.....	56
9	Vergaser einstellen.....	57
10	Zündkerze.....	58
11	Getriebe schmieren.....	58
12	Gerät aufbewahren.....	59
13	Schneidmesser schärfen.....	59
14	Wartungs- und Pflegehinweise.....	60
15	Verschleiß minimieren und Schäden vermeiden.....	61

16	Wichtige Bauteile.....	62
17	Technische Daten.....	62
18	Reparaturhinweise.....	63
19	Entsorgung.....	64
20	EU-Konformitätserklärung.....	64
21	UKCA-Konformitätserklärung.....	64
22	Anschriften.....	65

1 Zu dieser Gebrauchsanleitung

1.1 Bildsymbole

Bildsymbole, die auf dem Gerät angebracht sind, sind in dieser Gebrauchsanleitung erklärt.

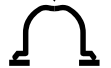
Abhängig von Gerät und Ausstattung können folgende Bildsymbole am Gerät angebracht sein.



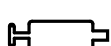
Kraftstofftank; Kraftstoffgemisch aus Benzin und Motoröl



Kraftstoffhandpumpe betätigen



Öffnung für Getriebefett



Drehbarer Handgriff



1.2 Kennzeichnung von Textabschnitten



WARNUNG

Warnung vor Unfall- und Verletzungsgefahr für Personen sowie vor schwerwiegenden Sachschäden.

HINWEIS

Warnung vor Beschädigung des Gerätes oder einzelner Bauteile.

1.3 Technische Weiterentwicklung

STIHL arbeitet ständig an der Weiterentwicklung sämtlicher Maschinen und Geräte; Änderungen des Lieferumfanges in Form, Technik und Ausstattung müssen wir uns deshalb vorbehalten.

Aus Angaben und Abbildungen dieser Gebrauchsanleitung können deshalb keine Ansprüche abgeleitet werden.