



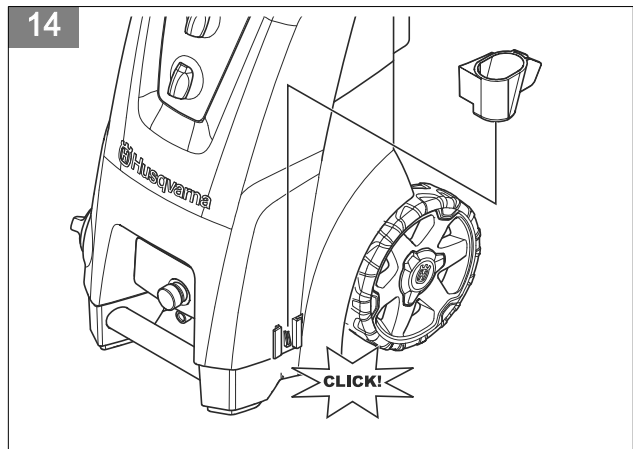
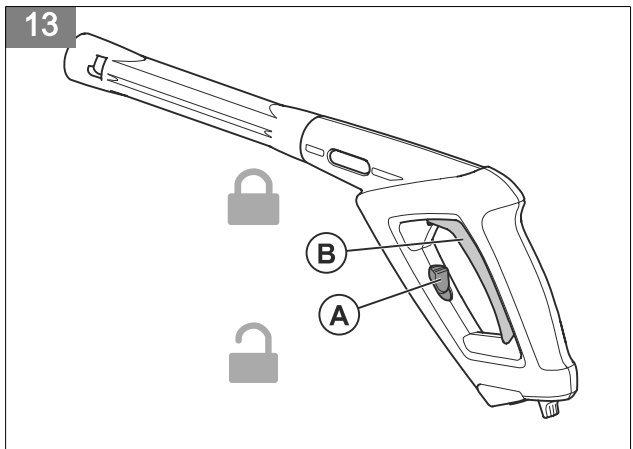
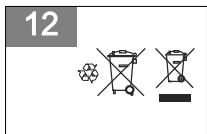
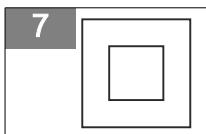
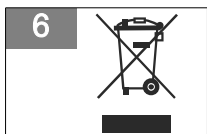
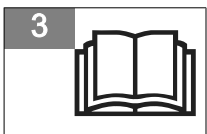
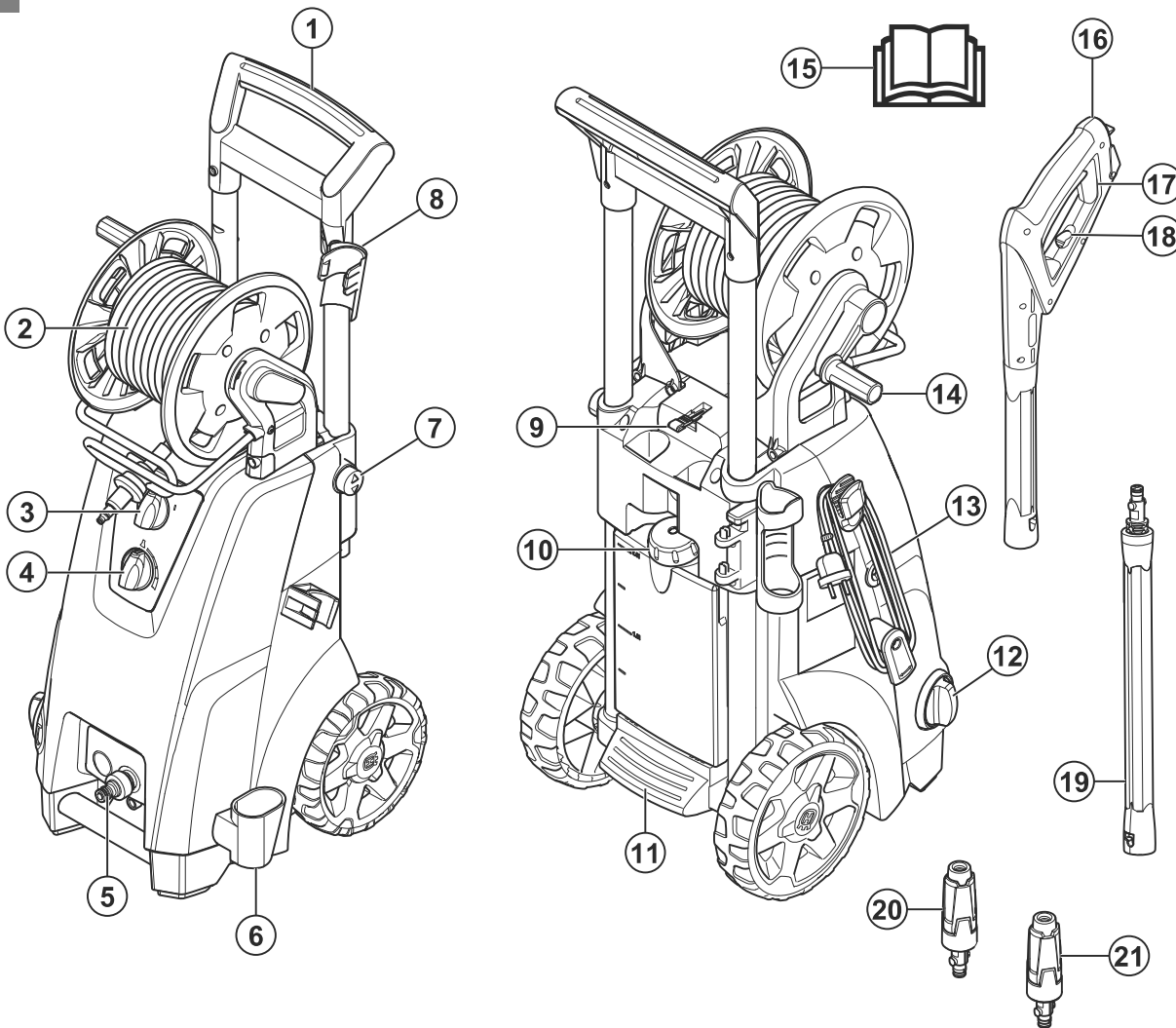
Husqvarna®

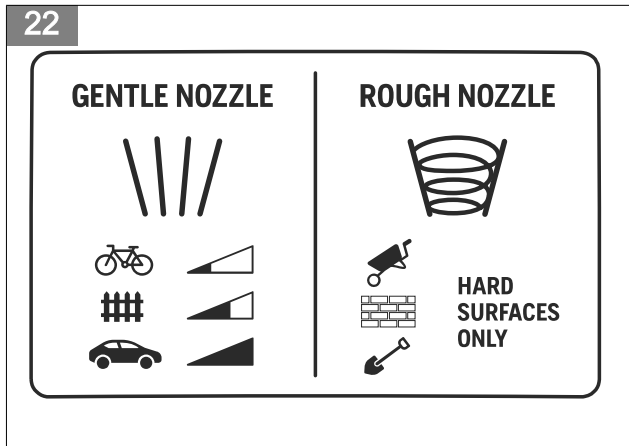
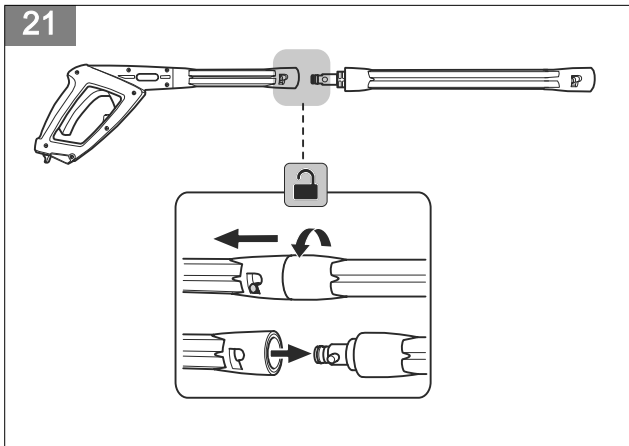
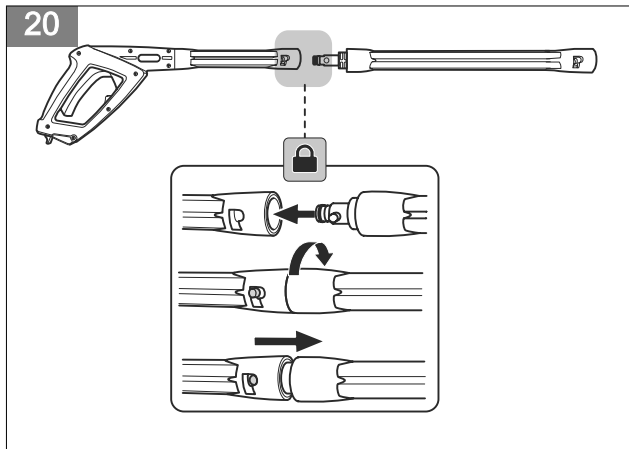
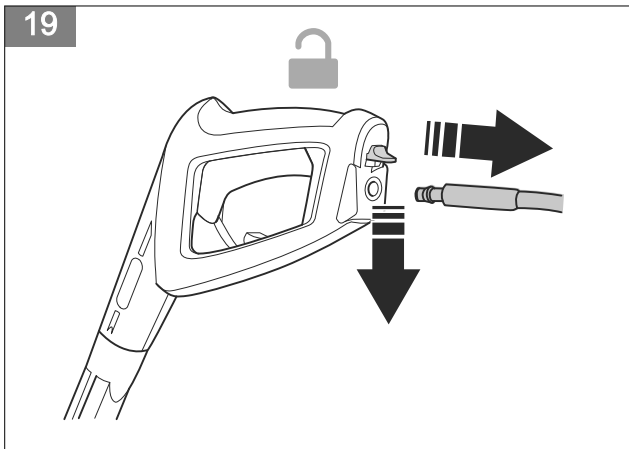
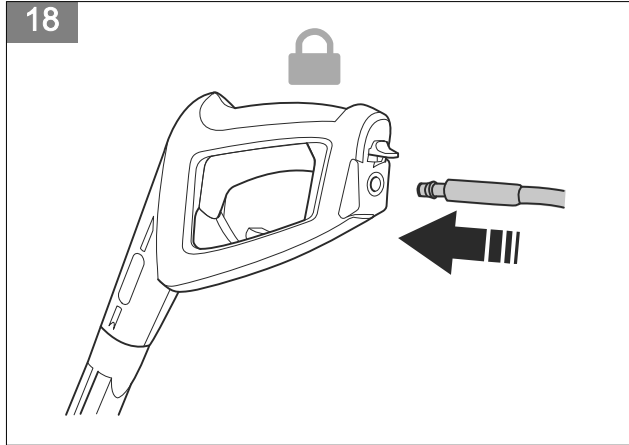
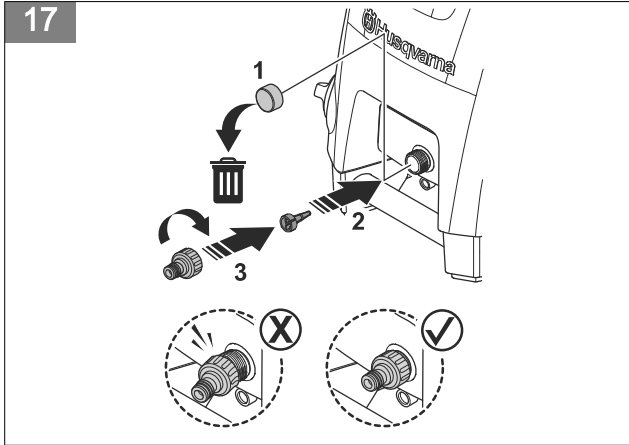
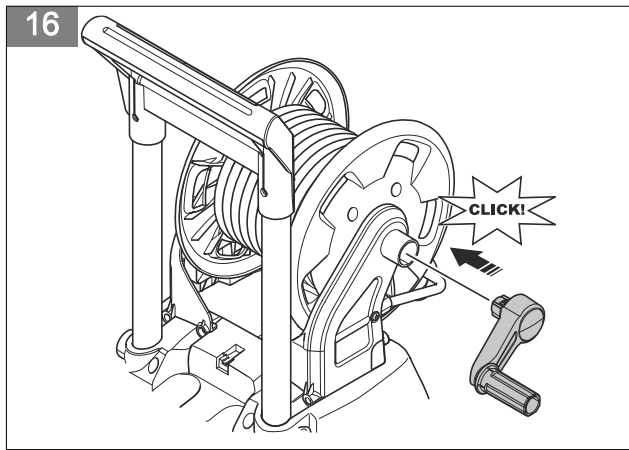
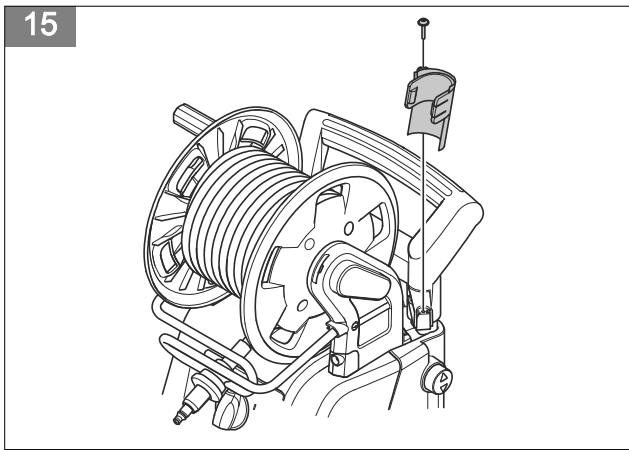


PW 480, PW 490

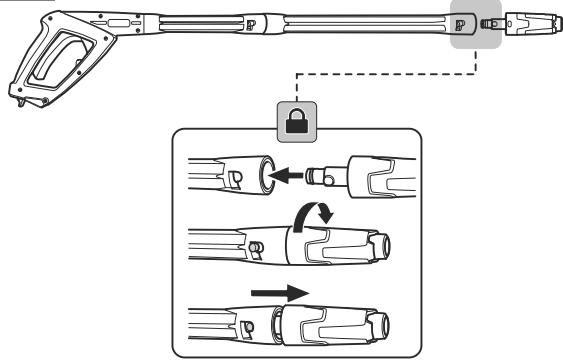


EN	Operator's manual	9-25
BG	Ръководство за експлоатация	26-45
CS	Návod k použití	46-62
DA	Brugsanvisning	63-79
DE	Bedienungsanweisung	80-100
EL	Οδηγίες χρήσης	101-120
ES	Manual de usuario	121-139
ET	Kasutusjuhend	140-156
FI	Käyttöohje	157-172
FR	Manuel d'utilisation	173-191
HR	Priručnik za korištenje	192-208
HU	Használati utasítás	209-226
IT	Manuale dell'operatore	227-244
LT	Operatoriaus vadovas	245-261
LV	Lietošanas pamācība	262-278
NL	Gebruiksaanwijzing	279-296
NO	Bruksanvisning	297-312
PL	Instrukcja obsługi	313-331
PT	Manual do utilizador	332-349
RO	Instrucțiuni de utilizare	350-367
RU	Руководство по эксплуатации	368-387
SK	Návod na obsluhu	388-405
SL	Navodila za uporabo	406-422
SR	Priručnik za rukovaoca	423-439
SV	Bruksanvisning	440-456
TR	Kullanım kılavuzu	457-473
UK	Посібник користувача	474-492
JA	取扱説明書	493-508
AR	دليل المشغل	509-523

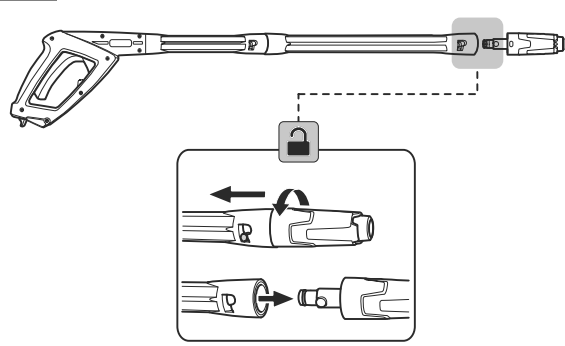




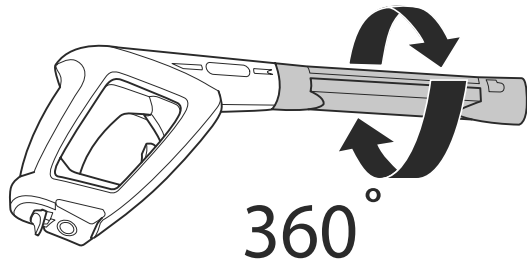
23



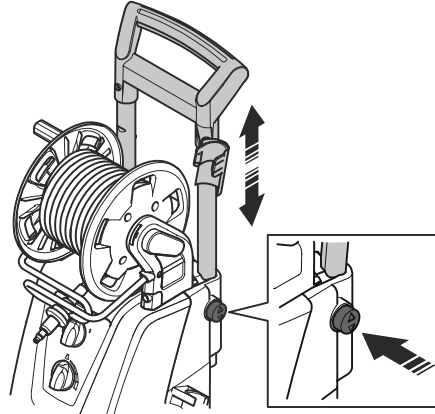
24



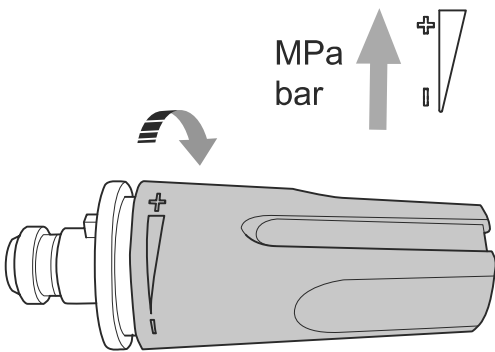
25



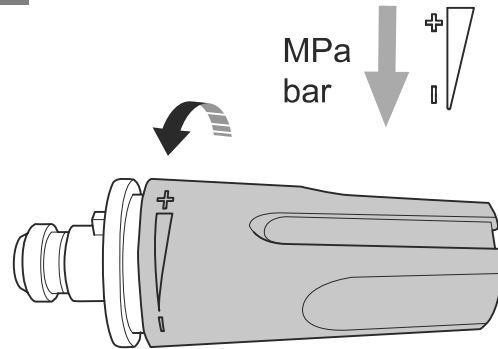
26



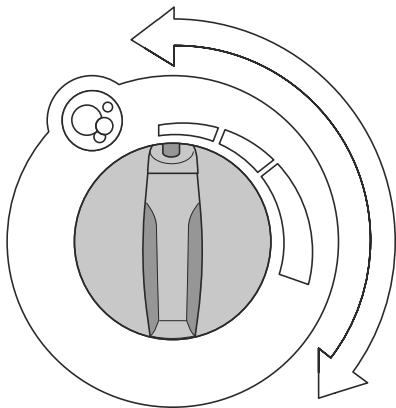
27



28

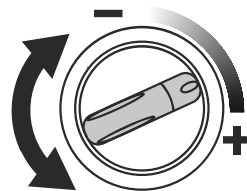


29

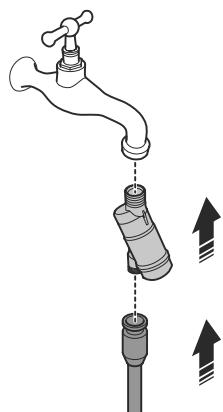


30

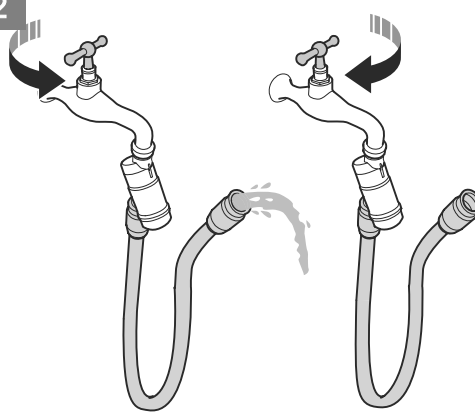
MPa bar



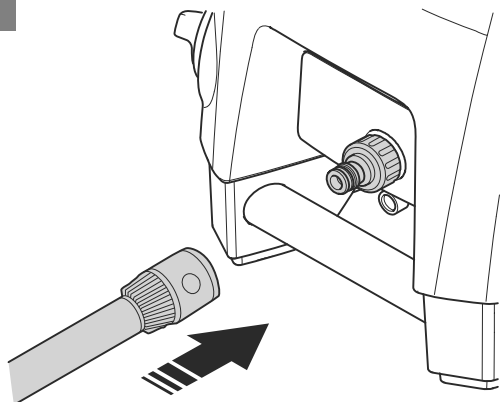
31



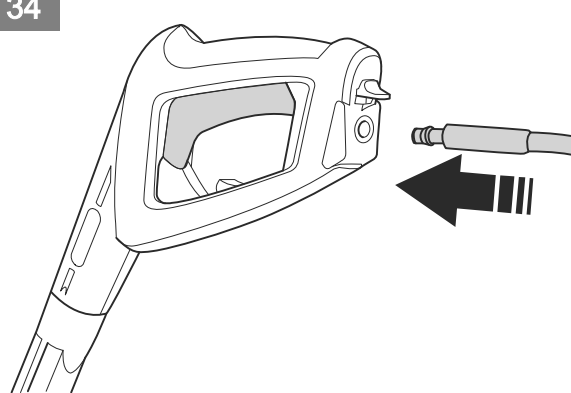
32



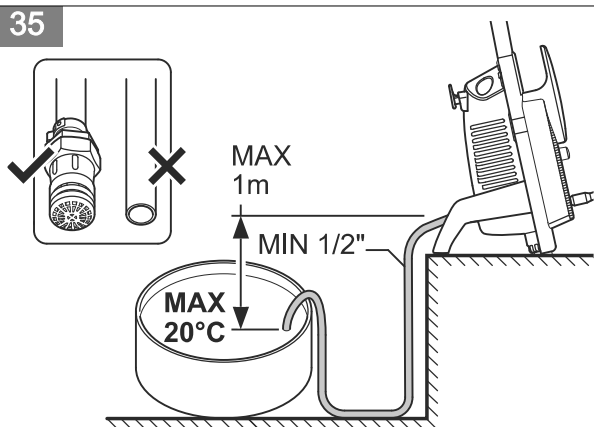
33



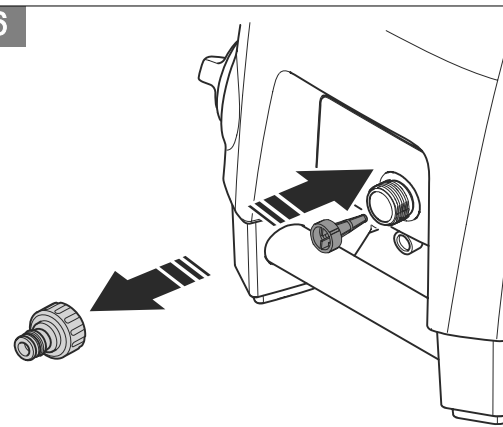
34



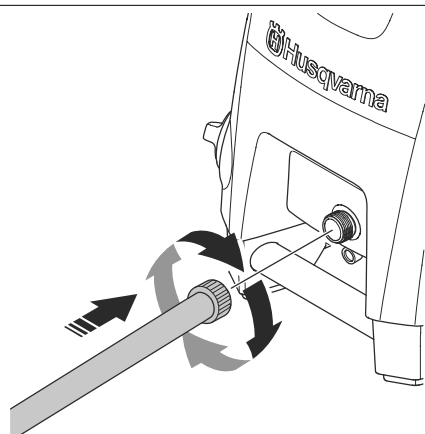
35



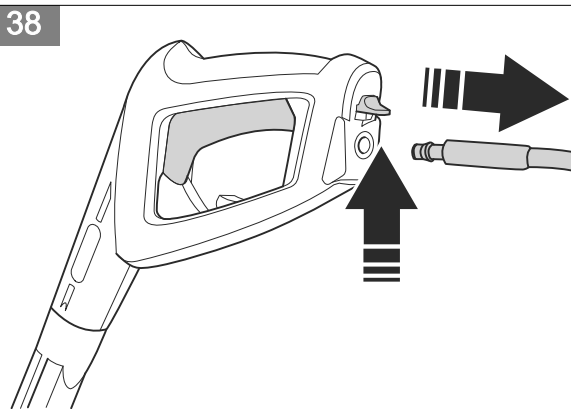
36



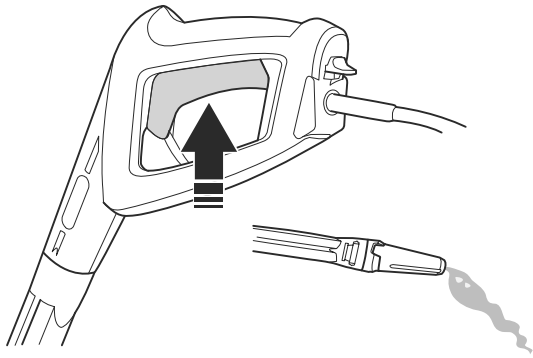
37



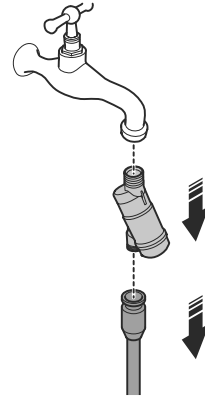
38



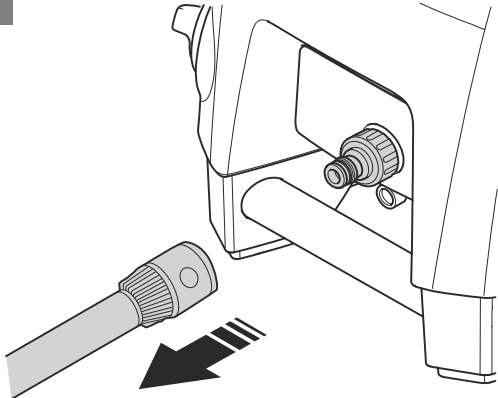
39



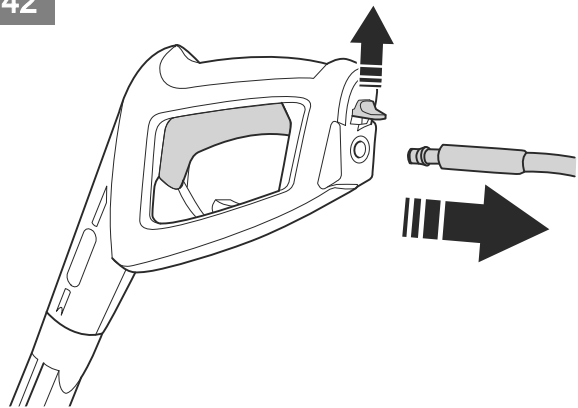
40



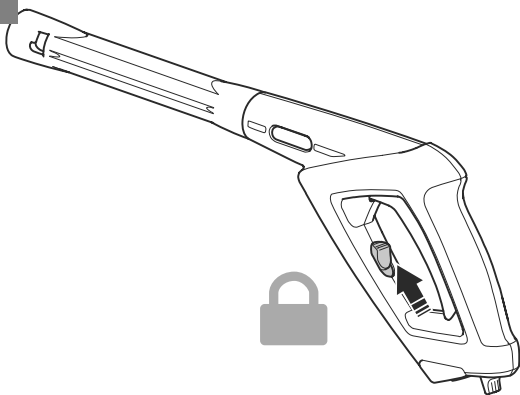
41



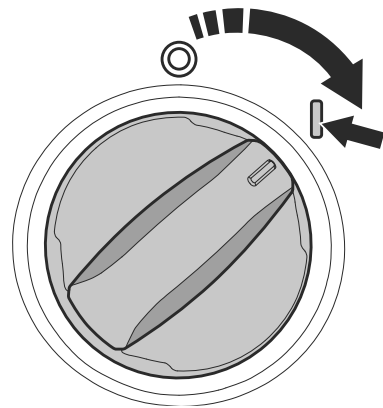
42



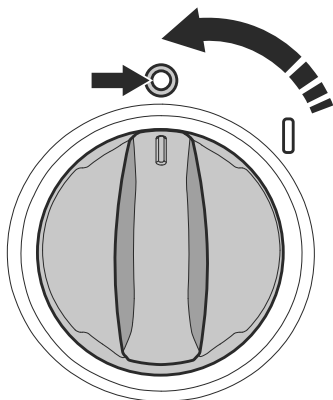
43



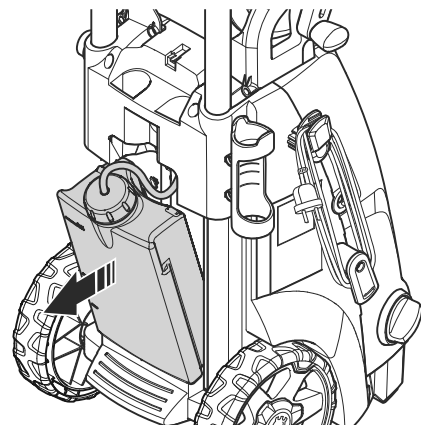
44



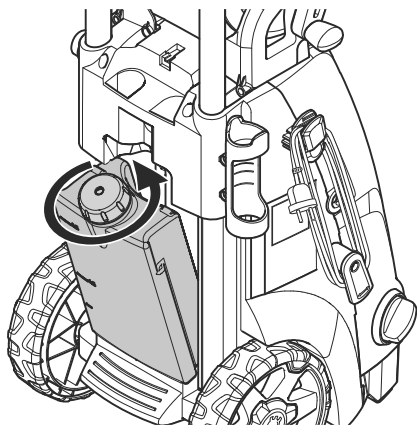
45



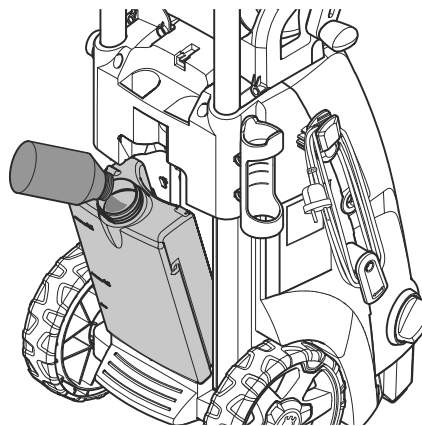
46



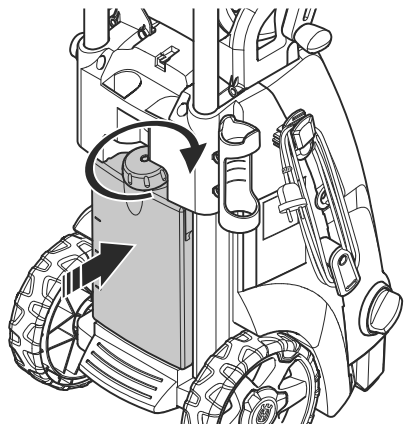
47



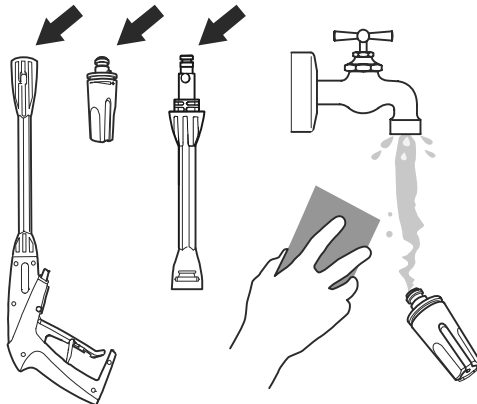
48



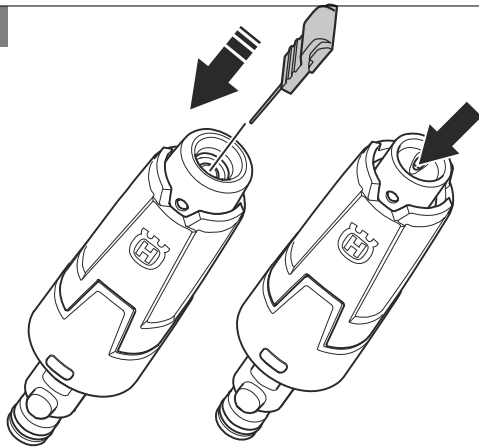
49



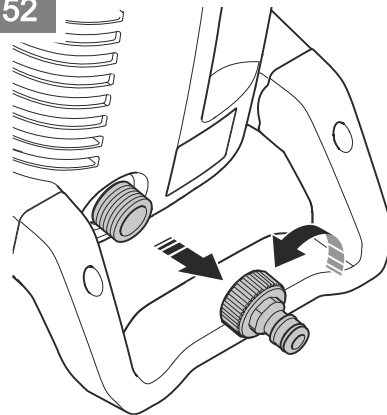
50



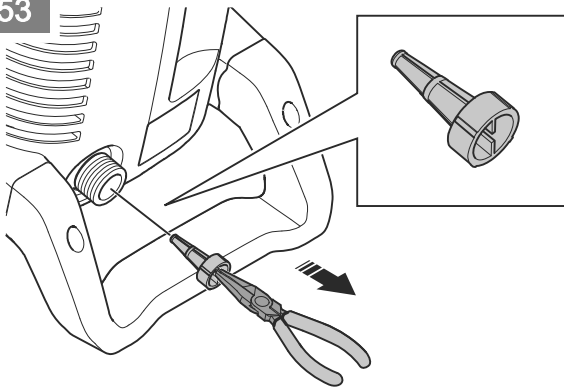
51



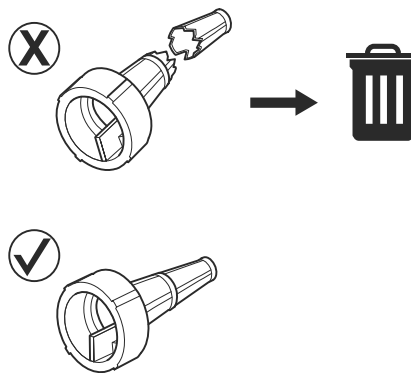
52



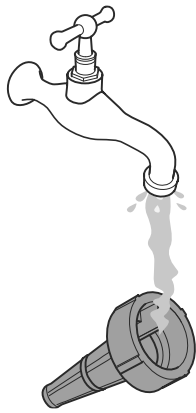
53



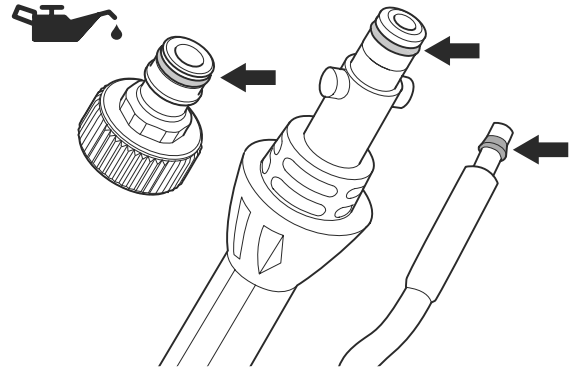
54



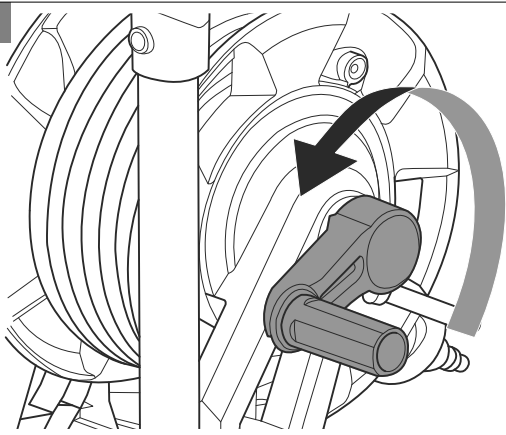
55



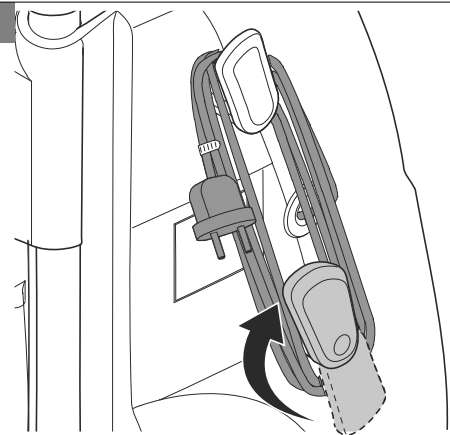
56



57



58



Sommario

Introduzione.....	227	Ricerca guasti.....	240
Sicurezza.....	228	Trasporto, stoccaggio e smaltimento.....	241
Montaggio.....	235	Dati tecnici.....	242
Utilizzo.....	235	Accessori.....	243
Manutenzione.....	239	Dichiarazione di conformità.....	244

Introduzione

Descrizione del prodotto

Il prodotto è un'idropulitrice ad alta pressione. Il prodotto può essere utilizzato con diversi livelli di pressione dell'acqua e detergenti.

Uso previsto

Utilizzare il prodotto solo per la pulizia domestica. Non utilizzare il prodotto per altre attività. Utilizzare il prodotto solo in posizione verticale.

Panoramica del prodotto

(Fig. 1)

1. Maniglie di trasporto
2. Tubo flessibile dell'acqua ad alta pressione
3. Interruttore di accensione
4. Interruttore agente detergente
5. Ingresso dell'acqua
6. Supporto per la lancia spray
7. Regolazione dell'altezza della maniglia per il trasporto
8. Supporto per l'impugnatura della lancia spray
9. Strumento per la pulizia degli ugelli
10. Serbatoio del detergente
11. Pedana
12. Pressostato acqua
13. Cavo di alimentazione
14. Avvolgitubo
15. Manuale dell'operatore
16. Impugnatura di nebulizzazione
17. Leva di comando
18. Fermo della leva di comando
19. Lancia
20. Ugello delicato
21. Ugello rotante

Simboli riportati sul prodotto

(Fig. 2)

AVVERTENZA: questo prodotto può essere pericoloso e causare

Nota: I regolamenti nazionali possono imporre restrizioni sull'uso del prodotto.

lesioni gravi o mortali all'operatore o a terzi. Prestare attenzione e utilizzare il prodotto correttamente.

(Fig. 3)

Leggere attentamente il Manuale dell'operatore e accertarsi di aver compreso le istruzioni prima di utilizzare questo prodotto.

(Fig. 4)

Il prodotto non è adatto per il collegamento alla rete idrica dell'acqua potabile.

(Fig. 5)

I getti d'acqua ad alta pressione possono essere pericolosi se soggetti a uso improprio.

Il getto non deve essere diretto verso persone, apparecchiature elettriche o il prodotto.

(Fig. 6)

Marchio ecologico. Il prodotto o l'imballaggio del prodotto non è un rifiuto domestico. Riciclarlo in un punto di riciclaggio approvato per apparecchiature elettriche ed elettroniche.

(Fig. 7)

Strumento di classe II.

(Fig. 8)

Emissioni di rumore nell'ambiente in conformità alle direttive e alle norme UE e UK e alla norma del Nuovo Galles del Sud in materia di protezione dell'ambiente "Protection of the Environment Operations (Noise Control) Regulation 2017". Il livello di potenza sonora garantito del prodotto

è specificato in *Dati tecnici alla pagina 242* e sull'etichetta.

(Fig. 9)

Protezione contro il flusso d'acqua a bassa pressione da qualsiasi angolazione.

(Fig. 10)

Tenere al riparo dal gelo.

(Fig. 11)

Il prodotto è conforme alle direttive CE vigenti.

Nota: I restanti simboli/decalcomanie sul prodotto riguardano particolari requisiti necessari per ottenere la certificazione in alcuni mercati.

Danni al prodotto

Non siamo responsabili dei danni al prodotto se:

- Il prodotto viene riparato in modo errato.
- Il prodotto viene riparato con parti che non provengono o non sono omologate dal produttore.
- Il prodotto contiene un accessorio che non proviene o non è omologato dal produttore.
- Il prodotto non viene riparato presso un centro di assistenza autorizzato o presso un'autorità competente.

Supporto

Per ricevere assistenza sul prodotto, andare alla sezione Supporto su www.husqvarna.com per accedere alle istruzioni, alle guide alla risoluzione dei problemi o per utilizzare il self-service Husqvarna e l'assistente prodotto (se disponibili nel proprio mercato). Per ulteriore assistenza sul prodotto, contattare il centro di assistenza Husqvarna.

Sicurezza

Definizioni di sicurezza

Le avvertenze, le precauzioni e le note sono utilizzate per

evidenziare le parti importanti del manuale.



AVVERTENZA: Utilizzato se è presente un

rischio di lesioni o morte dell'operatore o di passanti nel caso in cui le istruzioni del manuale non vengano rispettate.



ATTENZIONE: Utilizzato se è presente un rischio di danni al prodotto, ad altri materiali oppure alla zona adiacente nel caso in cui le istruzioni del manuale non vengano rispettate.

Nota: Utilizzato per fornire ulteriori informazioni necessarie in una determinata situazione.

Istruzioni di sicurezza per il funzionamento



AVVERTENZA: Leggere le seguenti avvertenze prima di utilizzare il prodotto.

- Non utilizzare il prodotto se il cavo di alimentazione, il tubo flessibile ad alta pressione, il fermo della leva di comando o l'impugnatura di nebulizzazione sono danneggiati.

- Controllare che non siano presenti danni prima di utilizzare il prodotto. Non utilizzare il prodotto con parti danneggiate o mancanti.
- Mantenere saldamente l'impugnatura dell'irroratore con due mani. Quando si tira la leva di comando, potrebbe verificarsi un contraccolpo.
- Prestare attenzione durante l'uso del prodotto. L'alta pressione erogata dal prodotto è pericolosa e può causare lesioni.
- Non puntare il getto verso se stessi o altre persone e animali.
- Non puntare il getto verso se stessi o altre persone per pulire le calzature.
- Non puntare il getto in direzione di apparecchiature elettriche o del prodotto stesso.
- Indossare sempre i dispositivi di protezione individuale adatti quando si utilizza il prodotto. Fare riferimento a *Dispositivi di protezione individuale alla pagina 231*.
- Non utilizzare il prodotto vicino a persone, a meno che non indossino dispositivi di protezione individuale adatti.

- Se si utilizza un detergente, attenersi alle relative istruzioni di sicurezza.
- Utilizzare soltanto detergenti Husqvarna.
- Utilizzare i detergenti e la pressione dell'acqua corretti e servirsi del prodotto solo per le attività descritte nel presente manuale. Se si utilizza una pressione dell'acqua, un detergente o un prodotto non corretti per attività diverse da quanto indicato nel presente manuale, si possono causare danni al prodotto, alle superfici, ai materiali o ad altri dispositivi. Husqvarna non si assume alcuna responsabilità per danni causati da un uso errato.
- Non è consigliabile collegare il prodotto alla rete idrica dell'acqua potabile. Se è necessario collegare il prodotto alla rete idrica dell'acqua potabile, attenersi alle normative locali e nazionali. Se necessario, utilizzare un meccanismo di prevenzione del riflusso (non incluso). L'acqua che ha attraversato una valvola di fondo è considerata non potabile.
- Non spruzzare liquidi infiammabili. Rischio di esplosione.
- Non lasciare che i bambini utilizzino il prodotto.
- Non lasciare che i bambini giochino con il prodotto.
- Non consentire ad altri di utilizzare il prodotto senza che abbiano ricevuto un'adeguata formazione.
- Utilizzare solo accessori e parti di ricambio approvati da Husqvarna.
- Assicurarsi che i collegamenti elettrici vengano effettuati da un elettricista autorizzato e siano conformi alla norma IEC 60364-1.
- Utilizzare un salvavita per interrompere l'erogazione di elettricità se la corrente di dispersione è superiore a 30 mA per 30 ms. Se non si dispone di un salvavita, utilizzare un dispositivo che dimostri l'adeguata messa a terra.
- Utilizzare fusibili di avviamento/ritardo del motore con la caratteristica C o D in conformità a IEC 898-1 o IEC947-2 o norme corrispondenti al di fuori di IEC.
- Informazioni sull'impedenza PW 480, PW 490: Quando si

collega l'idropulitrice ad alta pressione PW 480, PW 490 a un alimentatore, l'impedenza massima consentita è di 0,40234 Ω (Z_{max}).

Consultare l'ente per l'energia per verificare che l'apparecchiatura sia collegata solo a un alimentatore con l'impedenza massima consentita o inferiore.

- Non sono necessarie azioni per la regolazione dei prodotti contrassegnati con doppia tensione e frequenza.
- Se è necessario utilizzare una prolunga, assicurarsi che sia adatta per il funzionamento all'aperto. Assicurarsi che la presa si trovi a una distanza minima di 60 mm dal suolo. Il collegamento deve essere sempre mantenuto asciutto.
- Portare l'interruttore di corrente su OFF (0), scollegare la spina di alimentazione e attivare il fermo della leva di comando prima di allontanarsi dal prodotto.
- Portare l'interruttore di corrente su OFF (0) e scollegare la spina di alimentazione prima di cambiare accessorio.
- Portare l'interruttore di corrente su OFF (0) e

scollegare la spina di alimentazione prima di pulire o eseguire interventi di manutenzione sul prodotto.

- Non utilizzare il prodotto in aree in cui la temperatura ambiente è inferiore a 0 °C.
- Non avviare il prodotto, se congelato.
- Non utilizzare il prodotto in un ambiente interno.
- Non collocare oggetti sul prodotto quando è in funzione.
- Non bere acqua utilizzata con il prodotto.
- Non utilizzare il prodotto vicino a finestre aperte.
- Rischio di oggetti volanti. Vi è la possibilità di essere colpiti agli occhi da pietre o altri oggetti sollevatisi dal terreno, con conseguenti gravi lesioni o cecità.
- Se il prodotto non funziona correttamente, fare riferimento a *Dispositivi di protezione individuale alla pagina 231*.

Dispositivi di protezione individuale



AVVERTENZA: Leggere le seguenti avvertenze prima di utilizzare il prodotto.

- L'uso di dispositivi di protezione individuale non elimina il rischio di lesioni, ma ne riduce la gravità in caso di incidente. Farsi consigliare dal rivenditore per la scelta dell'attrezzatura adatta.
- Utilizzare robusti stivali o scarpe antiscivolo. Non utilizzare il prodotto con calzature aperte o a piedi nudi.
- Usare indumenti protettivi.
- Usare cuffie protettive omologate.
- Usare occhiali protettivi.
- Indossare una protezione per le vie respiratorie di classe FFP2 o equivalente se si utilizza il prodotto in ambienti in cui possono formarsi aerosol pericolosi.

Dispositivi di sicurezza sul prodotto



AVVERTENZA: Leggere le seguenti avvertenze prima di utilizzare il prodotto.

- Non utilizzare un prodotto usando dispositivi di sicurezza danneggiati o che non funzionano correttamente.

- Non rimuovere o apportare modifiche ai dispositivi di sicurezza.
- Effettuare regolarmente un controllo dei dispositivi di sicurezza. Se i dispositivi di sicurezza sono danneggiati o non funzionano correttamente, rivolgersi al centro di assistenza Husqvarna.

Fermo della leva di comando

Il fermo della leva di comando (A) previene l'avviamento accidentale della leva di comando (B). Quando il fermo della leva di comando è in posizione bloccata, non è possibile spingere la leva di comando.

(Fig. 13)

Leva di comando

Il prodotto si avvia quando la leva di comando viene premuta. Il prodotto si arresta quando la leva di comando viene rilasciata.

Protezione termica

Il prodotto è dotato di una protezione termica automatica. Se il prodotto si surriscalda, la protezione termica interrompe l'alimentazione. Se la protezione termica ha interrotto

l'alimentazione, attendere che il prodotto si raffreddi. La protezione termica si ripristina automaticamente una volta che il prodotto si è sufficientemente raffreddato.

Valvola di scarico idraulica

Il prodotto è dotato di una valvola di scarico idraulica integrata che impedisce la formazione di una pressione eccessiva nel sistema.

Istruzioni di sicurezza per la manutenzione



AVVERTENZA: Leggere le seguenti avvertenze prima di eseguire la manutenzione del prodotto.



ATTENZIONE: Eseguire sempre la manutenzione prima di avviare il prodotto dopo un lungo periodo di stoccaggio.

- Portare l'interruttore di corrente su OFF (0) e scollegare la spina di alimentazione dalla presa di alimentazione prima di eseguire interventi di manutenzione sul prodotto.

- Scollegare il prodotto dalla presa d'acqua e assicurarsi che tutte le parti siano asciutte prima di eseguire interventi di manutenzione sul prodotto.
- Eseguire esclusivamente gli interventi di manutenzione riportati nel presente manuale operatore.
- Utilizzare esclusivamente parti di ricambio raccomandate da Husqvarna. Durante l'uso del prodotto, i tubi flessibili dell'acqua ad alta pressione, i raccordi e i relativi accessori sono importanti per la sicurezza. Utilizzare solo tubi flessibili, raccordi e accessori consigliati dal produttore.
- Non tentare di riparare il prodotto. Consultare la propria officina Husqvarna.
- Se la spina di alimentazione o il cavo di alimentazione sono danneggiati, rivolgersi a un rappresentante dell'officina Husqvarna.
- Non permettere che i bambini tentino di pulire o eseguire interventi di manutenzione sul prodotto.

Istruzioni di sicurezza generali



AVVERTENZA: Leggere le seguenti avvertenze

prima di utilizzare il prodotto.

- Questo prodotto è pericoloso se utilizzato in maniera impropria o se non si presta attenzione. La mancata osservanza delle istruzioni di sicurezza può causare lesioni anche fatali.
- Usare la massima cautela e il buon senso. Se non si è sicuri di come utilizzare il prodotto in una particolare situazione, fermarsi e rivolgersi al proprio rappresentante dell'officina Husqvarna prima di continuare.
- Tenere presente che l'operatore potrà essere ritenuto responsabile di eventuali incidenti che coinvolgano altre persone o i loro beni.
- Tenere pulito il prodotto. Assicurarsi che sia possibile leggere chiaramente simboli e decalcomanie.
- Non consentire mai l'uso dell'apparecchio a bambini o persone che non conoscono le presenti istruzioni. Alcune normative locali possono limitare l'età dell'operatore.
- Questo prodotto può essere utilizzato da persone con capacità mentali, fisiche o sensoriali ridotte, in caso di supervisione o in cui siano fornite le istruzioni per utilizzare il prodotto in modo sicuro e comprendano i pericoli associati a tale uso.
- Questo prodotto può essere utilizzato da persone che non dispongono dell'esperienza o delle conoscenze necessarie, in caso di supervisione o in cui siano fornite le istruzioni su come utilizzare il prodotto in modo sicuro e comprendano i pericoli associati.
- Non utilizzare il prodotto quando si è stanchi, ammalati o sotto effetto di alcool, farmaci o medicinali. Essi potrebbero compromettere la vista, l'attenzione, il coordinamento e il giudizio.
- Non utilizzare un prodotto danneggiato.
- Non modificare il prodotto né utilizzarlo nel caso in cui vi sia la possibilità che sia stato modificato da altri.

Montaggio

Introduzione



AVVERTENZA: Leggere e comprendere il capitolo sulla sicurezza prima di montare il prodotto.

Installazione del supporto inferiore per impugnatura dell'irroratore e lancia

- Spingere il supporto inferiore della lancia nell'impugnatura finché non si blocca in posizione. (Fig. 14)

Installazione del supporto superiore per impugnatura dell'irroratore e lancia

- Montare il supporto superiore con la vite. (Fig. 15)

Per montare l'impugnatura per l'avvolgitubo

- Spingere l'impugnatura per l'avvolgitubo nel supporto finché non si blocca in posizione. (Fig. 16)

Installazione dell'adattatore per tubo da giardino

1. Rimuovere il coperchio di trasporto dall'ingresso dell'acqua e smaltirlo. (Fig. 17)
2. Montare il filtro dell'acqua e l'adattatore del tubo flessibile da giardino sull'ingresso dell'acqua.



ATTENZIONE: Assicurarsi di installare l'adattatore per tubo da giardino direttamente sull'ingresso dell'acqua. Se l'adattatore per tubo da giardino non è installato correttamente, può causare danni alle filettature e perdite.

3. Serrare completamente l'adattatore per tubo da giardino.
4. Rimuovere l'adattatore per tubo da giardino attenendosi alla procedura in ordine inverso.

Utilizzo

Introduzione



AVVERTENZA: Leggere e comprendere il capitolo sulla sicurezza prima di utilizzare la macchina.

Husqvarna Connect

Husqvarna Connect è un'app gratuita per i dispositivi mobili. L'app Husqvarna Connect fornisce funzioni estese per il prodotto Husqvarna:

- Informazioni aggiuntive sul prodotto.
- Dettagli, guida, parti del prodotto e manutenzione.

Primo utilizzo di Husqvarna Connect

1. Scaricare l'app Husqvarna Connect sul proprio dispositivo mobile.
2. Registrarsi nell'app Husqvarna Connect.
3. Seguire le istruzioni dell'app Husqvarna Connect per collegare e registrare il prodotto.

Nota: L'app Husqvarna Connecton è disponibile per il download in tutti i mercati. Rivolgersi al centro di assistenza per maggiori informazioni.

Installazione dell'impugnatura dell'irroratore

- Tenere saldamente l'impugnatura dell'irroratore con una mano e spingere il tubo flessibile dell'acqua ad alta pressione nell'attacco rapido sull'impugnatura dell'irroratore. (Fig. 18)

Rimozione dell'impugnatura dell'irroratore

- Premere il pulsante nella parte inferiore dell'impugnatura dell'irroratore ed estrarre il tubo flessibile dell'acqua ad alta pressione. (Fig. 19)

Installazione della lancia

1. Tenere l'impugnatura dell'irroratore con una mano e spingere il raccordo sulla lancia nell'impugnatura dell'irroratore. (Fig. 20)
2. Ruotare la lancia in senso orario, quindi rilasciarla. La lancia si blocca in posizione.

Rimozione della lancia

1. Spingere la lancia e ruotarla in senso antiorario. (Fig. 21)
2. Estrarre la lancia dall'impugnatura dell'irroratore.

Installazione e rimozione degli ugelli

Il prodotto viene fornito con i seguenti 2 ugelli:

- Ugello delicato con getto d'acqua diretto
- Ugello rotante con getto d'acqua rotante

L'ugello con getto d'acqua delicato può essere utilizzato per pulire superfici sensibili, ad esempio i veicoli.

L'ugello smerigliato può essere utilizzato per pulire superfici non sensibili, ad esempio i vialetti.

(Fig. 22)



ATTENZIONE: Non utilizzare l'ugello con getto d'acqua rotante su superfici sensibili, ad esempio sulle superfici verniciate di un veicolo. Il getto d'acqua rotante può danneggiare la superficie.

- Per installare l'ugello, tenere l'impugnatura dell'irroratore con una mano e spingere il raccordo sulla lancia nell'irroratore stesso. (Fig. 23)
- Ruotare l'ugello in senso orario e rilasciarlo. L'ugello si blocca in posizione.
- Per rimuovere l'ugello, spingerlo e ruotarlo in senso antiorario. (Fig. 24)
- Estrarre l'ugello dalla lancia dell'irroratore.

Regolazione della posizione dell'impugnatura e della lancia dell'irroratore

- Ruotare l'impugnatura di nebulizzazione e la lancia nella posizione desiderata. (Fig. 25)

Regolazione dell'altezza dell'impugnatura

1. Tenere premuto il pulsante di regolazione dell'altezza dell'impugnatura. (Fig. 26)
2. Tirare l'impugnatura nella posizione desiderata.
3. Rilasciare il pulsante di regolazione dell'altezza dell'impugnatura.

Regolazione della pressione del getto d'acqua

L'ugello con getto d'acqua diretto ha una pressione regolabile.



ATTENZIONE: Non utilizzare acqua ad alta pressione su superfici sensibili. Il getto d'acqua può danneggiare la superficie.

- Per aumentare la pressione del getto d'acqua, ruotare l'ugello in senso orario. (Fig. 27)
- Per ridurre la pressione del getto d'acqua, ruotare l'ugello in senso antiorario. (Fig. 28)

Regolazione della quantità di detergente

- Per aumentare la quantità di detergente, ruotare l'interruttore in senso orario. (Fig. 29)
- Per ridurre la quantità di detergente, ruotare l'interruttore in senso antiorario.

Regolazione della pressione e del flusso dell'acqua

- Per aumentare la pressione e il flusso del getto d'acqua, ruotare la manopola in senso orario. (Fig. 30)
- Per ridurre la pressione e il flusso del getto d'acqua, ruotare la manopola in senso antiorario.

Utilizzo del prodotto

1. Collegare il prodotto a una presa d'acqua. Fare riferimento a *Collegamento del prodotto a una presa d'acqua alla pagina 236*.
2. Spurgare l'impianto. Fare riferimento a *Spurgo dell'impianto alla pagina 237*.
3. Avviare il prodotto. Fare riferimento a *Avviamento del prodotto alla pagina 238*.

Collegamento del prodotto a una presa d'acqua

Il prodotto può essere utilizzato con acqua proveniente dalla rete idrica o da una presa d'acqua aperta, ad esempio da un lago o da un pozzo.

- Per collegare il prodotto alla rete idrica, fare riferimento a *Collegamento del prodotto alla rete idrica alla pagina 236*.
- Per collegare il prodotto a una presa d'acqua aperta, fare riferimento a *Collegamento del prodotto a una presa d'acqua aperta alla pagina 237*.

Collegamento del prodotto alla rete idrica

1. Installare l'adattatore per tubo da giardino e il filtro dell'acqua sull'ingresso dell'acqua del prodotto, se applicabile. Fare riferimento a *Installazione dell'adattatore per tubo da giardino alla pagina 235*.
2. Collegare il tubo da giardino alla rete idrica. Utilizzare un tubo da giardino da ½ pollice lungo 10–25 m. (Fig. 31)



ATTENZIONE: La pressione dell'acqua nella rete idrica non deve essere superiore a 1 MPa (10 bar).



ATTENZIONE: La temperatura dell'acqua nella rete idrica non deve essere superiore a 60°C.



ATTENZIONE: Non collegare il prodotto alla rete di alimentazione dell'acqua potabile, se possibile. Se è necessario collegare il prodotto alla rete idrica dell'acqua potabile, attenersi alle normative locali e nazionali. Se necessario, utilizzare una valvola di fondo. Fare riferimento a *Accessori omologati alla pagina 243*.

3. Aprire la valvola della rete idrica e assicurarsi che l'acqua possa scorrere liberamente dal tubo da giardino. (Fig. 32)
4. Chiudere la valvola della rete idrica.
5. Collegare il tubo da giardino all'ingresso dell'acqua sul prodotto. (Fig. 33)
6. Collegare la spina di alimentazione alla presa di alimentazione.
7. Tenere saldamente l'impugnatura di nebulizzazione con una mano e spingere il tubo flessibile ad alta pressione nell'attacco rapido sull'impugnatura di nebulizzazione. (Fig. 34)
8. Aprire la valvola della rete idrica.
9. Spurgare l'impianto prima di utilizzare il prodotto. Fare riferimento a *Spurgo dell'impianto alla pagina 237*.

Collegamento del prodotto a una presa d'acqua aperta

Il prodotto può essere utilizzato con acqua proveniente da una presa d'acqua aperta, ad esempio da un lago o da un pozzo. Utilizzare un tubo pescante da ½ pollici lungo al massimo 3 m. Fare riferimento a *Accessori omologati alla pagina 243*.

(Fig. 35)



ATTENZIONE: La temperatura dell'acqua nella presa d'acqua non deve essere superiore a 20 °C.



ATTENZIONE: Il prodotto non deve trovarsi a più di 1 m sopra la presa d'acqua.

1. Se l'adattatore per tubo da giardino è installato, rimuoverlo dall'ingresso dell'acqua sul prodotto. (Fig. 36)



ATTENZIONE: Non rimuovere il filtro dell'acqua dall'ingresso dell'acqua.

2. Installare un tubo pescante sull'ingresso dell'acqua del prodotto. (Fig. 37)
3. Inserire un tubo pescante nella presa d'acqua e assicurarsi che il filtro sia completamente immerso.



ATTENZIONE: Non utilizzare un tubo pescante senza filtro.

4. Premere il pulsante sull'impugnatura di nebulizzazione ed estrarre il tubo flessibile ad alta pressione dall'impugnatura di nebulizzazione. (Fig. 38)
5. Collegare la spina di alimentazione alla presa di alimentazione.
6. Portare l'interruttore di corrente su ON (I) e lasciare il prodotto in funzione per 2 minuti.
7. Portare l'interruttore di corrente su OFF (0).
8. Tenere saldamente l'impugnatura di nebulizzazione con una mano e spingere il tubo flessibile ad alta pressione nell'attacco rapido sull'impugnatura di nebulizzazione. (Fig. 34)
9. Spurgare l'impianto prima di utilizzare il prodotto. Fare riferimento a *Spurgo dell'impianto alla pagina 237*.

Spurgo dell'impianto



ATTENZIONE: Assicurarsi che l'interruttore di corrente sia in posizione OFF (0) prima di spurgare l'impianto.

1. Collegare il prodotto a una presa d'acqua. Fare riferimento a *Collegamento del prodotto a una presa d'acqua alla pagina 236*.
2. Installare la lancia sulla spruzzatrice. Fare riferimento a *Installazione della lancia alla pagina 235*.
3. Disinserire il fermo della leva di comando. Fare riferimento a *Inserimento e disinserimento del fermo della leva di comando alla pagina 238*.
4. Tenere premuta la leva di comando fino a quando non fuoriesce più acqua dall'ugello sulla lancia. (Fig. 39)

Scollegamento del prodotto dalla presa d'acqua

1. Portare l'interruttore di corrente su OFF (0).
2. Se il prodotto è collegato alla rete idrica, chiudere la valvola della stessa.
3. Se il prodotto è collegato alla rete idrica, scollegare il tubo da giardino dalla rete idrica e la valvola di fondo dall'attacco dell'acqua. (Fig. 40)
4. Se il prodotto è collegato a una presa d'acqua aperta, rimuovere il tubo pescante dalla presa d'acqua.
5. Tenere premuta la leva di comando fino a quando non fuoriesce più acqua dall'ugello sulla lancia.
6. Scollegare il tubo da giardino dall'ingresso dell'acqua sul prodotto. (Fig. 41)

Nota: Se il prodotto è collegato a una presa d'acqua aperta, scollegare il tubo pescante.

7. Premere il pulsante sull'impugnatura di nebulizzazione ed estrarre il tubo flessibile ad alta pressione dall'impugnatura di nebulizzazione. (Fig. 42)
8. Portare l'interruttore di corrente su ON (I). Lasciare il prodotto in funzione fino a quando non fuoriesce più acqua dal tubo flessibile ad alta pressione.
9. Portare l'interruttore di corrente su OFF (0).
10. Lasciare asciugare l'impugnatura dell'irroratore, la lancia e gli ugelli prima di riporre il prodotto.

Inserimento e disinserimento del fermo della leva di comando

- Per inserire il fermo della leva di comando, spostare il pulsante verso l'alto. (Fig. 43)
- Per disinserire il fermo della leva di comando, spostare il pulsante verso il basso.

Avviamento del prodotto



ATTENZIONE: Utilizzare il prodotto solo in posizione verticale. L'utilizzo del prodotto in posizione orizzontale può danneggiare il prodotto.

1. Collegare il prodotto a una presa d'acqua. Fare riferimento a *Collegamento del prodotto a una presa d'acqua alla pagina 236*.
2. Collegare la spina di alimentazione alla presa di alimentazione.
3. Portare l'interruttore di corrente su ON (I). (Fig. 44)
4. Disinserire il fermo della leva di comando. Fare riferimento a *Inserimento e disinserimento del fermo della leva di comando alla pagina 238*.
5. Premere la leva di comando sull'impugnatura dell'irroratore.

Nota: Il prodotto si arresta automaticamente quando si rilascia la leva di comando.

Arresto del prodotto

Nota: Il prodotto si arresta automaticamente quando si rilascia la leva di comando.

1. Rilasciare la leva di comando sull'impugnatura dell'irroratore.
2. Inserire il fermo della leva di comando. Fare riferimento a *Inserimento e disinserimento del fermo della leva di comando alla pagina 238*.
3. Portare l'interruttore di corrente su OFF (0). (Fig. 45)
4. Scollegare la spina di alimentazione alla presa di alimentazione.
5. Scollegare il prodotto dalla presa d'acqua. Fare riferimento a *Scollegamento del prodotto dalla presa d'acqua alla pagina 237*.

Nota: Scollegare sempre il prodotto dalla presa d'acqua se ci si allontana dal prodotto per più di 5 minuti.

Uso di un detergente

1. Rimuovere il serbatoio del detergente dal relativo supporto. (Fig. 46)
2. Rimuovere il tappo del serbatoio del detergente. (Fig. 47)
3. Riempire il serbatoio con il detergente. (Fig. 48)



ATTENZIONE: Utilizzare solo detergenti consigliati da Husqvarna.



ATTENZIONE: Accertarsi che il tubo non sia attorcigliato.

4. Montare il tappo sul serbatoio del detergente. Montare il serbatoio del detergente in posizione. (Fig. 49)
5. Installare l'ugello delicato. Fare riferimento a *Installazione e rimozione degli ugelli alla pagina 236*.
6. Regolare l'ugello delicato sulla modalità agente detergente.
7. Ruotare l'interruttore del detergente per regolare la quantità di detergente. Fare riferimento a *Regolazione della quantità di detergente alla pagina 236*.
8. Collegare il prodotto a una presa d'acqua. Fare riferimento a *Collegamento del prodotto a una presa d'acqua alla pagina 236*.
9. Avviare il prodotto. Fare riferimento a *Avviamento del prodotto alla pagina 238*.

Manutenzione

Introduzione



AVVERTENZA: Prima di svolgere la manutenzione, leggere e comprendere il capitolo relativo alla sicurezza.

Per tutti gli interventi di assistenza e riparazione sul prodotto, è necessaria una formazione specifica. La nostra azienda garantisce la disponibilità di personale qualificato per le riparazioni e l'assistenza.

Per ulteriori informazioni dettagliate, fare riferimento a www.husqvarna.com.

Programma di manutenzione

Manutenzione	Prima dell'uso	Dopo l'uso
Effettuare un'ispezione generale. Fare riferimento a <i>Ispezione generale alla pagina 239</i> .	X	
Pulire il prodotto. Fare riferimento a <i>Pulizia del prodotto alla pagina 239</i> .		X
Pulire la lancia e gli ugelli. Fare riferimento a <i>Pulizia della lancia e degli ugelli alla pagina 239</i> .		X
Pulire il filtro dell'acqua. Se danneggiato, sostituire il filtro dell'acqua. Fare riferimento a <i>Pulizia del filtro dell'acqua alla pagina 240</i> .		X
Lubrificare gli O-ring sui giunti. Fare riferimento a <i>Lubrificare gli o-ring sui giunti alla pagina 240</i> .		X

Ispezione generale



AVVERTENZA: Portare l'interruttore di corrente su OFF (0) e scollegare la spina di alimentazione dalla presa di alimentazione prima di eseguire interventi di manutenzione sul prodotto.



ATTENZIONE: Scollegare il prodotto dalla presa d'acqua e assicurarsi che tutte le parti siano asciutte prima di eseguire interventi di manutenzione sul prodotto.

- Controllare che i dadi e le viti del prodotto siano ben serrati.
- Accertarsi che i cavi del prodotto non siano in una posizione in cui possono danneggiarsi.
- Esaminare il tubo flessibile ad alta pressione per verificare che non sia usurato o danneggiato.



AVVERTENZA: Non utilizzare il prodotto se il tubo flessibile ad alta pressione è usurato o danneggiato.

Pulizia del prodotto



AVVERTENZA: Portare l'interruttore di corrente su OFF (0) e scollegare la spina di alimentazione dalla presa di

alimentazione prima di eseguire interventi di manutenzione sul prodotto.



ATTENZIONE: Scollegare il prodotto dalla presa d'acqua e assicurarsi che tutte le parti siano asciutte prima di eseguire interventi di manutenzione sul prodotto.

- Pulire le parti esterne con un panno asciutto.
- Non utilizzare idropulitrici per pulire il prodotto.
- Mantenere pulite le aperture dell'aria per assicurarsi che il prodotto abbia sempre una temperatura sufficientemente fredda.

Pulizia della lancia e degli ugelli



AVVERTENZA: Portare l'interruttore di corrente su OFF (0) e scollegare la spina di alimentazione dalla presa di alimentazione prima di eseguire interventi di manutenzione sul prodotto.



ATTENZIONE: Scollegare il prodotto dalla presa d'acqua e assicurarsi che tutte le parti siano asciutte prima di eseguire interventi di manutenzione sul prodotto.

1. Se sulla lancia è installato un ugello, rimuoverlo. Fare riferimento a *Installazione e rimozione degli ugelli alla pagina 236*.

2. Pulire gli ugelli, il raccordo della lancia e il raccordo dell'impugnatura dell'irroratore con acqua e sapone. (Fig. 50)
3. Se sono presenti ostruzioni negli ugelli, rimuoverle con lo strumento per la pulizia. (Fig. 51)

Pulizia del filtro dell'acqua



AVVERTENZA: Portare l'interruttore di corrente su OFF (0) e scollegare la spina di alimentazione dalla presa di alimentazione prima di eseguire interventi di manutenzione sul prodotto.



ATTENZIONE: Scollegare il prodotto dalla presa d'acqua e assicurarsi che tutte le parti siano asciutte prima di eseguire interventi di manutenzione sul prodotto.

1. Se l'adattatore per tubo da giardino è installato, rimuoverlo dall'ingresso dell'acqua sul prodotto. (Fig. 52)
2. Estrarre il filtro dell'acqua. Utilizzare un paio di pinze. (Fig. 53)
3. Verificare che non siano presenti danni sul filtro dell'acqua. Se danneggiato, sostituire il filtro dell'acqua. (Fig. 54)

4. Sciacquare il filtro dell'acqua con acqua pulita. (Fig. 55)

Lubrificare gli o-ring sui giunti



AVVERTENZA: Portare l'interruttore di corrente su OFF (0) e scollegare la spina di alimentazione dalla presa di alimentazione prima di eseguire interventi di manutenzione sul prodotto.



ATTENZIONE: Scollegare il prodotto dalla presa d'acqua e assicurarsi che tutte le parti siano asciutte prima di eseguire interventi di manutenzione sul prodotto.

1. Rimuovere la lancia dall'impugnatura di nebulizzazione e quest'ultima dal tubo flessibile ad alta pressione. Fare riferimento a *Installazione della lancia alla pagina 235* e *Installazione dell'impugnatura dell'irroratore alla pagina 235*.
2. Lubrificare con grasso gli O-ring sull'adattatore per tubo da giardino, la lancia e il tubo flessibile ad alta pressione. Fare riferimento a *Dati tecnici alla pagina 242* per il tipo di grasso corretto. (Fig. 56)

Ricerca guasti

Programma di ricerca guasti

Problema	Possibile causa	Soluzione
Il prodotto non si avvia.	La spina di alimentazione non è collegata a una presa di alimentazione.	Collegare la spina di alimentazione a una presa di alimentazione
	L'interruttore di corrente è in posizione OFF (0).	Portare l'interruttore di corrente su ON (I).
	Non è presente elettricità nella presa di alimentazione.	Rivolgersi a un elettricista autorizzato.
	Il cavo di alimentazione è danneggiato.	Rivolgersi a un tecnico dell'assistenza autorizzato.
	La protezione termica ha interrotto la corrente.	Attendere che il prodotto si raffreddi prima di utilizzarlo nuovamente.
	È in uso un tipo di prolunga errato.	Assicurarsi che la prolunga sia completamente srotolata e che la tensione di alimentazione corrisponda a quella del prodotto.
Il fusibile si brucia durante l'avviamento o il funzionamento.	È in uso un tipo di fusibile errato.	Assicurarsi di utilizzare un fusibile ritardato di classe "C" o "K".

Problema	Possibile causa	Soluzione
Il prodotto non si arresta.	Il prodotto è danneggiato.	Scollegare la spina di alimentazione e rivolgersi a un rappresentante dell'officina autorizzato.
Il prodotto si è surriscaldato.	Il flusso d'aria non è sufficiente.	Pulire le prese d'aria.
Il prodotto gira in maniera irregolare.	È presente aria all'interno del sistema.	Spurgare l'impianto.
La pressione dell'acqua non è soddisfacente.	Il tubo flessibile è piegato	Assicurarsi che i tubi flessibili non presentino piegature.
	L'interruttore di corrente è in posizione OFF (0).	Portare l'interruttore di corrente su ON (I).
	Il flusso d'acqua non è sufficiente.	Assicurarsi che il prodotto sia collegato correttamente a una presa d'acqua. Controllare le impostazioni della pressione dell'acqua sul pressostato e sull'ugello. Assicurarsi che vi sia un sufficiente flusso d'aria.
	Il filtro dell'acqua è ostruito.	Pulire il filtro dell'acqua. Controllare le impostazioni della pressione dell'acqua sul pressostato e sull'ugello.
	È presente aria all'interno del sistema.	Spurgare l'impianto.
	L'accessorio in uso non è corretto.	Assicurarsi di utilizzare l'accessorio corretto.

Trasporto, stoccaggio e smaltimento

Trasporto

- Scollegare la spina di alimentazione dalla presa di alimentazione prima di trasportare il prodotto.
- Prima di trasportare il prodotto, scollegarlo dalla presa d'acqua.
- Fissare il prodotto per impedire qualsiasi movimento durante il trasporto.

Stoccaggio

- Scaricare tutta l'acqua dal prodotto, dal tubo flessibile dell'acqua ad alta pressione e dagli accessori prima di riporre il prodotto.
- Preparare il prodotto per lo stoccaggio. Fare riferimento a *Preparazione del prodotto per lo stoccaggio alla pagina 241*.
- Conservare il prodotto in un ambiente asciutto e al riparo dal gelo.

Preparazione del prodotto per lo stoccaggio

1. Arrestare il prodotto e scollegare la spina di alimentazione dalla presa di alimentazione.

2. Scollegare il prodotto dalla presa d'acqua. Fare riferimento a *Scollegamento del prodotto dalla presa d'acqua alla pagina 237*.
3. Assicurarsi che tutti gli accessori siano asciutti.
4. Posizionare l'impugnatura di nebulizzazione, la lancia e gli ugelli nei rispettivi supporti.
5. Scollegare il tubo flessibile dell'acqua ad alta pressione dall'impugnatura dell'irroratore e avvolgere il tubo flessibile dell'acqua ad alta pressione sull'avvolgitubo. (Fig. 57)
6. Posizionare il cavo di alimentazione sul relativo supporto e fissare la cinghia. (Fig. 58)

Smaltimento

Questo simbolo indica che il prodotto non è un rifiuto domestico. Riciclarlo tramite il sistema di raccolta locale per le apparecchiature elettriche ed elettroniche. Ciò contribuisce a una corretta gestione dei rifiuti al termine del ciclo di vita. Per informazioni, contattare le autorità locali, i servizi di smaltimento dei rifiuti domestici, il concessionario o il rivenditore di zona. Lo smaltimento non corretto può avere potenziali effetti

negativi sull'ambiente e sulla salute, a causa della potenziale presenza di sostanze pericolose.

Nota: Il simbolo compare sul prodotto o sull'imballaggio.

(Fig. 12)

Dati tecnici

Dati tecnici

	PW 480	PW 490	PW 490
Codice articolo		9704684-01	9704684-02
Motore e pompa			
Tipo	Serie motore AC	Serie motore AC	Serie motore AC
Potenza, W	2900	3300	2400
Gamma di tensione, V	230	230	230 - 240
Frequenza, Hz	50	50	50
Corrente nominale, A	12,6	14,5	10
Flusso d'acqua massimo, l/h	610	650	520
Pressione di uscita dell'acqua, durante il funzionamento, bar/MPa	140/14	150/15	120/12
Pressione di uscita dell'acqua massima, bar/MPa	180/18	190/19	160/16
Pressione di ingresso dell'acqua massima, bar/MPa	10/1	10/1	10/1
Temperatura di ingresso dell'acqua massima, °C/°F	60/140	60/140	60/140
Temperatura di ingresso dell'acqua massima (in modalità di aspirazione), °C/°F	20/68	20/68	20/68
Classificazione IP	IPX5	IPX5	IPX5
Classe di protezione	Classe I	Classe I	Classe I
Lubrificazione			
Tipo di grasso per la lubrificazione degli O-ring	Grasso al silicone bianco universale	Grasso al silicone bianco universale	Grasso al silicone bianco universale
Peso			
Peso, kg	27,8	28,4	28,4
Emissioni di rumore ³⁷			
Livello potenza acustica, misurato dB(A)	86	86	86
Livello di potenza acustica, garantito L _{WA} dB(A)	89	89	89
Livelli di rumorosità ³⁸			
Livello di potenza acustica L _{pA} dB(A)	72	72	72

³⁷ Emissioni di rumore nell'ambiente misurate come potenza sonora (L_{WA}) in base alla direttiva CE 2000/14/CE.

³⁸ Livello di pressione acustica in ottemperanza alla norma ISO 3744.

	PW 480	PW 490	PW 490
Codice articolo		9704684-01	9704684-02
Livelli di vibrazioni ³⁹			
Mano/Braccio (con ugello standard) m/s ²	<2,5	<2,5	<2,5

Accessori

Accessori omologati

Accessori omologati	Cod. art.
Detergente per superfici SC 400	590 65 78-01
Filtro dell'acqua	590 65 93-01
Meccanismo di prevenzione del riflusso	590 65 95-01
Tubo pescante	590 65 97-01
Spruzzatore a schiuma FS 400	546 87 18-01
Ugello di aspirazione dell'acqua	590 66 05-01
Kit con spazzole rotanti	590 66 06-01
Tubo di prolunga, rinforzato in tessuto, 10 m.	590 66 09-01
Flessibile per pulizia dei tubi, 15 m	590 66 10-01
Lancia angolata	590 66 11-01
Detergente per pietra e legno	590 66 12-01
Detergente per veicoli e cera	590 66 13-01
Kit O-ring	591 10 64-01

³⁹ Livello di vibrazioni conforme alla norma ISO 5349-1.

Dichiarazione di conformità

Dichiarazione di conformità UE

Husqvarna AB, SE-561 82 Husqvarna, Svezia, tel:
+46-36-146500, dichiara sotto la propria esclusiva
responsabilità che il prodotto indicato:

Descrizione	Idropulitrice
Marchio	Husqvarna
Tipo/Modello	PW 480, PW 490
Identificazione	Numeri di serie a partire da 2022 e successivi

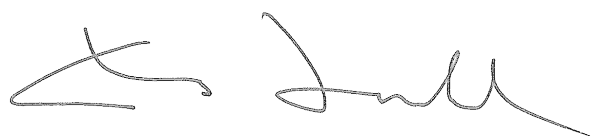
È pienamente conforme alle seguenti norme e direttive
UE:

Regolamento	Descrizione
2006/42/CE	"sulle macchine"
2014/30/EU	"sulla compatibilità elettromagnetica"
2000/14/CE Allegato V	"sull'emissione di rumore nell'ambiente"
2011/65/UE	"sulla restrizione dell'uso di determinate sostanze pericolose nelle apparecchiature elettriche ed elettroniche"

e che sono applicati gli standard e/o le specifiche tecniche seguenti: EN 60335-1:2012/A11:2014/A13:2017/A1:2019/A14:2019/A2:2019/A15:2021, EN 60335-2-79:2012, EN 55014-1:2017/A11:2020, EN 61000-3-11:2000, EN 55014-2:2015, EN IEC 63000:2018.

Per informazioni sulle emissioni acustiche, fare riferimento a *Dati tecnici alla pagina 242*.

Husqvarna, 2023-02-09



Claes Losdal, Responsabile sviluppo/Prodotti da giardino, Husqvarna AB

Responsabile della documentazione tecnica

