



Husqvarna®

SR600-2

EAC

| | | |
|----|-----------------------------|---------|
| EN | Operator's manual | 2-10 |
| BG | Ръководство за експлоатация | 11-20 |
| CS | Návod k použití | 21-29 |
| DA | Brugsanvisning | 30-38 |
| DE | Bedienungsanweisung | 39-48 |
| EL | Οδηγίες χρήσης | 49-58 |
| ES | Manual de usuario | 59-68 |
| ET | Kasutusjuhend | 69-77 |
| FI | Käyttöohje | 78-86 |
| FR | Manuel d'utilisation | 87-96 |
| HU | Használati utasítás | 97-106 |
| LT | Operatoriaus vadovas | 107-115 |
| LV | Lietošanas pamācība | 116-124 |
| NL | Gebbruiksaanwijzing | 125-134 |
| NO | Bruksanvisning | 135-143 |
| PL | Instrukcja obsługi | 144-153 |
| PT | Manual do utilizador | 154-163 |
| RO | Instrucțiuni de utilizare | 164-172 |
| RU | Руководство по эксплуатации | 173-182 |
| SK | Návod na obsluhu | 183-191 |
| SL | Navodila za uporabo | 192-200 |
| SV | Bruksanvisning | 201-209 |
| TR | Kullanım kılavuzu | 210-218 |
| IT | Manuale dell'operatore | 219-228 |
| ZH | 操作手册 | 229-237 |

Sommario

| | | | |
|-------------------|-----|--|-----|
| Introduzione..... | 219 | Manutenzione..... | 225 |
| Sicurezza..... | 220 | Trasporto, stoccaggio e smaltimento..... | 225 |
| Montaggio..... | 223 | Dati tecnici..... | 225 |
| Utilizzo..... | 224 | Dichiarazione di conformità CE..... | 228 |

Introduzione

Descrizione del prodotto

Procediamo costantemente allo sviluppo dei nostri prodotti e ci riserviamo quindi il diritto di apportare, senza alcun preavviso, modifiche riguardanti fra l'altro la forma e l'aspetto esteriore.

Nota: Questo manuale tratta unità a benzina e a batteria.

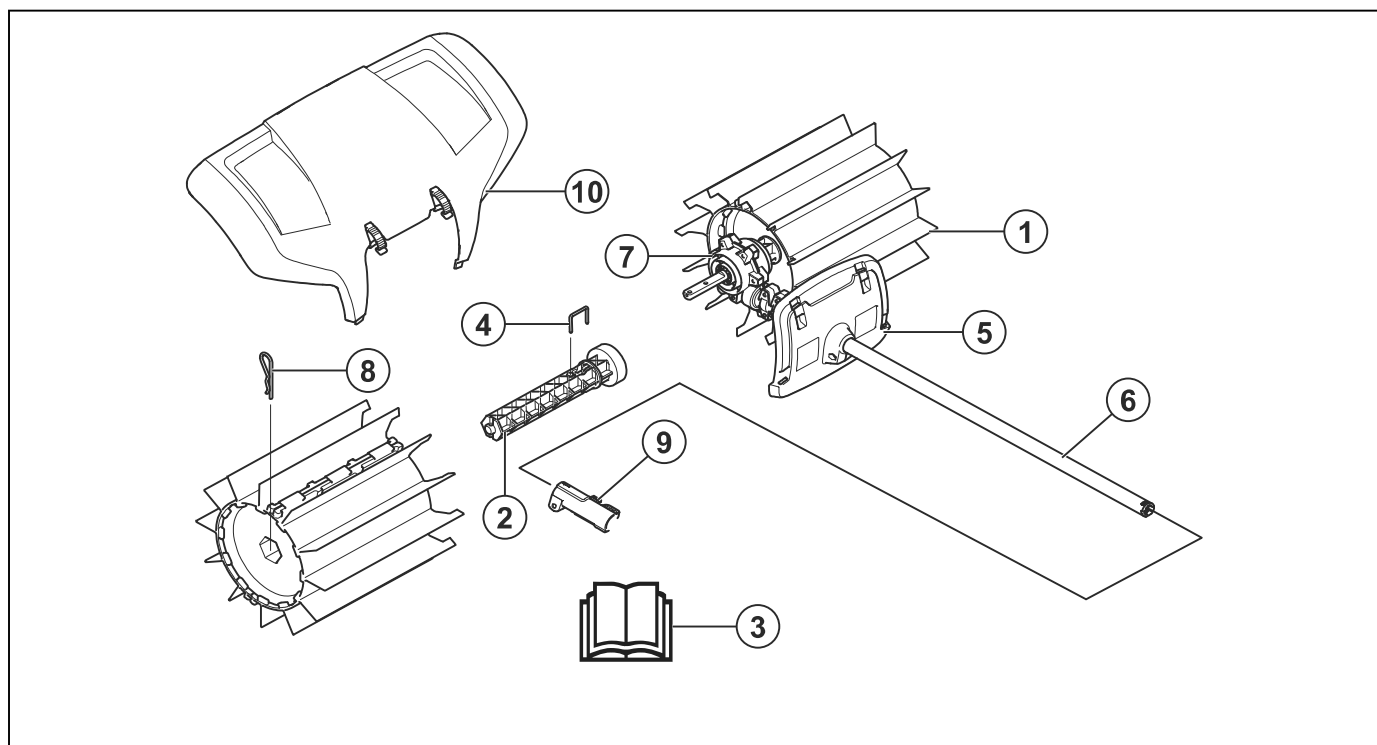
Uso previsto



AVVERTENZA: Questo accessorio può essere usato solo insieme al prodotto per cui è stato progettato, vedere il capitolo sugli accessori nel manuale dell'operatore del prodotto.

Questo accessorio è progettato per spazzare prati, vialetti, strade asfaltate e simili.

Panoramica dell'accessorio



1. Tamburo spazzola
2. Asse tamburo
3. Manuale dell'operatore
4. Spina di bloccaggio
5. Protezione (sull'albero)
6. Albero
7. Scatola ingranaggi
8. Spina
9. Raccordo dell'albero (in dotazione con il prodotto)
10. Paraspruzzi

Simboli su accessorio e unità:



L'uso negligente o improprio di questo accessorio può provocare lesioni gravi o mortali all'operatore o a terzi.



Prima di usare l'accessorio, leggere attentamente il manuale dell'operatore e accertarsi di averne compreso il contenuto.



Usare cuffie protettive omologate. Utilizzare protezioni per gli occhi omologate. Utilizzare una mascherina se esiste il rischio di inalare la polvere.



Il presente accessorio è conforme alle vigenti direttive CE.



Parti rotanti. Tenere lontani mani e piedi. La freccia indica la direzione di rotazione.



Utilizzare sempre guanti protettivi omologati.



Usare stivali robusti e antidrucciolo.



Pericolo di proiezione di oggetti e particelle.



L'operatore deve controllare che non vi siano persone o animali in un raggio di 15 metri. Anche più operatori che lavorino contemporaneamente nello stesso luogo devono mantenere tra loro una distanza di sicurezza non inferiore a 15 metri. L'accessorio può urtare violentemente oggetti che possono rimbalzare, causando seri danni agli occhi se non vengono usati i dispositivi di sicurezza consigliati.



Tenersi a una distanza minima di 15 m / 50 ft da persone e animali quando il prodotto è in funzione.



Tenere le parti del corpo lontano dalle superfici roventi.



Emissioni di rumore nell'ambiente in base alla direttiva della Comunità Europea. Le emissioni dell'accessorio sono specificate nel capitolo Dati tecnici e sull'etichetta.

Nota: I restanti simboli/decalcomanie applicati sull'accessorio riguardano particolari requisiti necessari per ottenere la certificazione in alcuni mercati.

Sicurezza

Definizioni di sicurezza

I simboli di avvertenza e cautela e le note vengono utilizzati per evidenziare le parti importanti del manuale dell'operatore.



AVVERTENZA: Utilizzato se è presente un rischio di lesioni o morte dell'operatore o di passanti nel caso in cui le istruzioni del manuale non vengano rispettate.



ATTENZIONE: Utilizzato se è presente un rischio di danni al prodotto e/p all'accessorio, ad altri materiali oppure alla zona adiacente nel caso in cui le istruzioni del manuale non vengano rispettate.

Nota: Utilizzato per fornire ulteriori informazioni necessarie in una determinata situazione.

Istruzioni di sicurezza generali



AVVERTENZA: Leggere le seguenti istruzioni di sicurezza prima di utilizzare l'accessorio.

- Prima di usare l'accessorio, leggere attentamente il manuale dell'operatore e accertarsi di averne compreso il contenuto.
- Queste istruzioni integrano le istruzioni fornite con il prodotto. Per altre procedure, fare riferimento alle istruzioni di funzionamento per il prodotto.
- Evitare assolutamente di modificare la versione originale dell'accessorio senza l'autorizzazione del fabbricante. Non utilizzare un accessorio che sembra essere stato modificato da altri e utilizzare sempre gli accessori originali. Modifiche e/o accessori non autorizzati possono causare gravi lesioni personali o mortali all'operatore o a terzi.

Istruzioni di sicurezza per l'utilizzo



AVVERTENZA: Leggere le seguenti avvertenze prima di utilizzare il prodotto.

- L'interruttore di arresto torna automaticamente in posizione di avviamento. Assicurarsi di evitare l'avviamento accidentale durante l'assemblaggio, il controllo e/o gli interventi di manutenzione. Se si dispone di un prodotto a benzina, scollegare il cappuccio dalla candela. Se si dispone di un prodotto azionato a batteria, rimuovere la batteria.
 - rischio di oggetti volanti. Usare sempre protezione per gli occhi. Non piegare mai il tamburo della spazzola. C'è la possibilità di essere colpiti a un occhio da un sasso, un ramo o altri oggetti sollevatisi dal terreno, con conseguenze anche molto gravi, quali cecità o altre lesioni.
 - L'ingranaggio può riscaldarsi molto durante l'uso e può restare caldo per qualche minuto dopo lo spegnimento della macchina. Il contatto può implicare il rischio di ustioni.
 - I tamburi della spazzola possono ruotare quando si avvia la spazzatrice. Tenere fermo il prodotto saldamente durante l'avviamento.
 - Sebbene i tamburi della spazzola non abbiano la stessa forza delle lame di un rasaerba, si dovrebbe evitare ad esempio di lavorare con materiali che possono causare lesioni personali o danni durante l'espulsione.
 - Non utilizzare il prodotto se non si è certi di poter chiedere aiuto in caso d'infortunio.
 - Non utilizzare il prodotto per scopi diversi da quelli previsti.
 - Non usare il prodotto in condizioni di stanchezza o sotto l'effetto di alcool o medicinali in grado di compromettere il proprio stato psichico e il controllo dei propri atti.
 - Non usare mai il prodotto in condizioni climatiche estreme come temperature molto basse o clima estremamente caldo e/o umido.
 - Non usare mai un prodotto difettoso. Eseguire i controlli di sicurezza e attenersi alle istruzioni di manutenzione e riparazione riportate nel presente manuale. Alcuni interventi devono essere eseguiti da personale specializzato. Vedere le istruzioni alla sezione Manutenzione.
 - Non permettere che il prodotto sia utilizzato da bambini.
 - Non consentire mai ad altri l'utilizzo del prodotto senza accertarsi che abbiano letto e capito il contenuto del manuale dell'operatore.
 - Mantenere sempre distanti i non addetti ai lavori. Bambini, animali, assistenti e anche eventuali spettatori devono sempre essere tenuti ad una distanza di sicurezza di 15 metri durante il lavoro. Arrestare immediatamente l'unità nel caso qualcuno si avvicini.
- Se si è incerti riguardo a come procedere, rivolgersi a un esperto. Contattare il proprio rivenditore o l'officina di assistenza.
 - Evitare qualsiasi lavoro per il quale non ci si sente sufficientemente qualificati.
 - Far sempre attenzione a segnali di allarme o chiamate quando si utilizzano le cuffie protettive. Togliere sempre le cuffie protettive immediatamente all'arresto del motore/motorino.
 - Osservare l'ambiente circostante per escludere il rischio che persone o animali vengano a contatto con la macchina o ne compromettano il controllo da parte vostra.
 - Non utilizzare il prodotto in condizioni di tempo sfavorevoli, ad esempio nebbia, pioggia intensa, vento forte, freddo intenso, ecc. Lavorare con tempo cattivo è spesso stancante e comporta situazioni di rischio, come ad esempio il terreno scivoloso.
 - Accertarsi di poter camminare e lavorare in sicurezza. In caso di spostamenti, controllare che nell'area non vi siano ostacoli (ceppi, radici, rami, fossati ecc.) Fare particolare attenzione quando si lavora su terreni in pendenza.



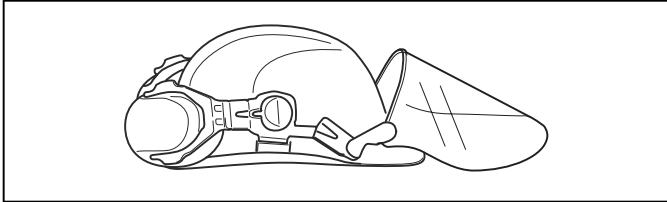
- Prima di spostare il prodotto, spegnere il motore/motorino. Se si dispone di un prodotto a benzina, scollegare il cappuccio dalla candela. Se si dispone di un prodotto azionato a batteria, rimuovere la batteria.
- Non poggiare il prodotto a motore/motorino acceso se non lo si può tenere d'occhio.
- Tenere sempre il prodotto con entrambe le mani. Tenere il prodotto lateralmente rispetto al corpo.
- Accertarsi che mani e piedi non tocchino la spazzola, a motore/motorino acceso.
- Una volta spento il prodotto, tenere mani e piedi lontani dalla spazzola fino al suo completo arresto.
- Se si verificano forti vibrazioni, spegnere il prodotto. Se si dispone di un prodotto azionato a benzina, togliere il cavo HT dalla candela. Se si dispone di un prodotto azionato a batteria, rimuovere la batteria. Verificare la presenza di eventuali danni al prodotto. Riparare eventuali guasti riscontrati.

Abbigliamento protettivo personale

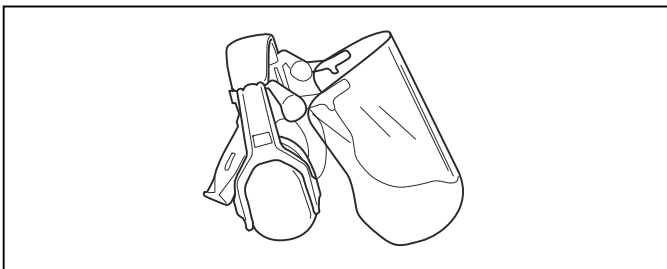


AVVERTENZA: Leggere le seguenti avvertenze prima di utilizzare il prodotto.

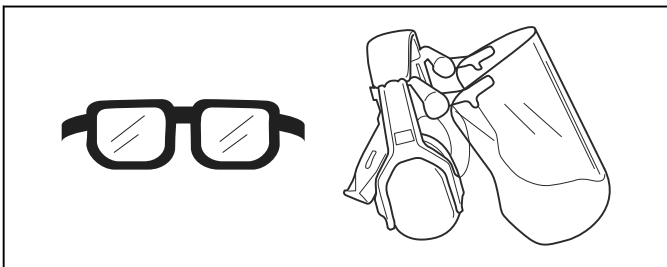
- Usare sempre abbigliamento protettivo personale omologato quando si utilizza il prodotto. L'uso di abbigliamento protettivo personale non elimina il rischio di lesioni, ma ne riduce la gravità in caso di incidente. Farsi consigliare dal rivenditore per la scelta dell'attrezzatura adatta.
- Elmetto protettivo laddove sussiste il rischio di caduta di oggetti



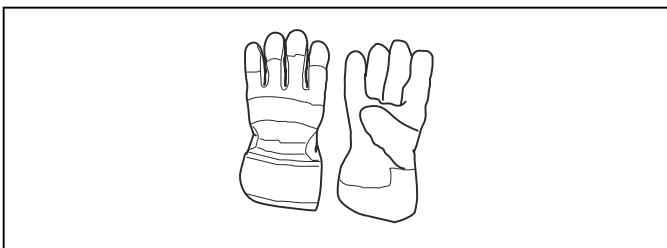
- Usare cuffie protettive con effetto insonorizzante adeguato. Una lunga esposizione al rumore può comportare lesioni permanenti all'udito.



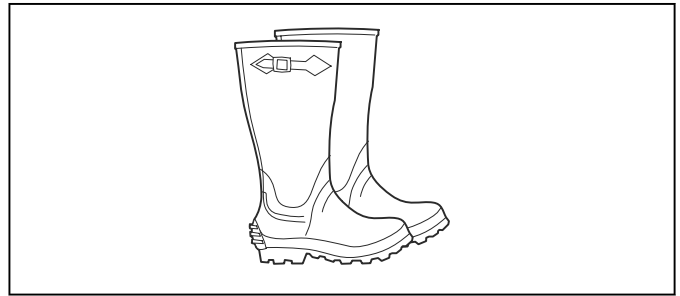
- Utilizzare protezioni per gli occhi omologate. Con l'uso della visiera è necessario anche l'uso di occhiali protettivi omologati. Con il termine occhiali protettivi omologati si intendono occhiali che siano conformi alle norme ANSI Z87.1 per gli USA o EN 166 per i paesi EU.



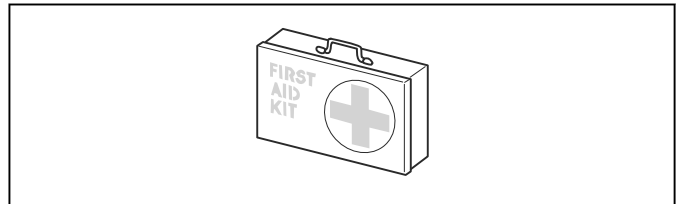
- Indossare guanti ove necessario, ad esempio per montare, ispezionare o pulire l'attrezzatura di taglio.



- Usare stivali protettivi con calotta in acciaio e soles antiscivolo.



- Indossare indumenti di tessuto resistente. Indossare sempre pantaloni lunghi e pesanti e maniche lunghe. Non indossare indumenti larghi che potrebbero impigliarsi nei ramoscelli e nei rami. Non indossare gioielli, pantaloni corti o sandali e non lavorare a piedi nudi. Raccogliere i capelli in modo sicuro sopra le spalle.
- Tenere a portata di mano il kit di primo soccorso.



Dispositivi di sicurezza sul prodotto



AVVERTENZA: Leggere le seguenti avvertenze prima di utilizzare il prodotto.

In questo capitolo vengono presentati i dispositivi di sicurezza del prodotto, la loro funzione, il controllo e la manutenzione necessari per assicurarne una funzione ottimale. Servirsi delle istruzioni nella sezione *Panoramica dell'accessorio alla pagina 219* per localizzare questi dispositivi sulla motosega.

La durata del prodotto può ridursi e il rischio di incidenti aumentare se la manutenzione non viene eseguita correttamente e se l'assistenza e/o le riparazioni non vengono effettuate da personale qualificato. Per ulteriori informazioni, contattare il rivenditore con assistenza più vicino.



AVVERTENZA: Non utilizzare mai una macchina con dispositivi di sicurezza difettosi. I dispositivi di sicurezza di sicurezza del prodotto vanno controllati e sottoposti a manutenzione secondo quanto descritto in questo capitolo. Se il prodotto non supera tutti i controlli, contattare un'officina per le necessarie riparazioni.



ATTENZIONE: tutte le riparazioni e l'assistenza della macchina vanno eseguite da personale specializzato. Quanto detto vale in particolare per i dispositivi di sicurezza della macchina. Se la macchina

non supera tutti i controlli sottoelencati, contattare l'officina autorizzata. L'acquisto di uno dei nostri prodotti garantisce l'assistenza di personale qualificato. Se non avete acquistato la macchina presso un rivenditore con centro di assistenza, informatevi sull'ubicazione della più vicina officina autorizzata.

arrestato completamente. Se si dispone di un prodotto azionato a benzina, togliere i cavi HT dalla candela. Se si dispone di un prodotto azionato a batteria, rimuovere la batteria.

Istruzioni di sicurezza per la manutenzione

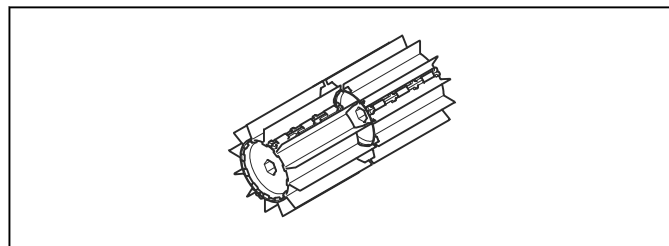


AVVERTENZA: Leggere le seguenti avvertenze prima di effettuare la manutenzione.



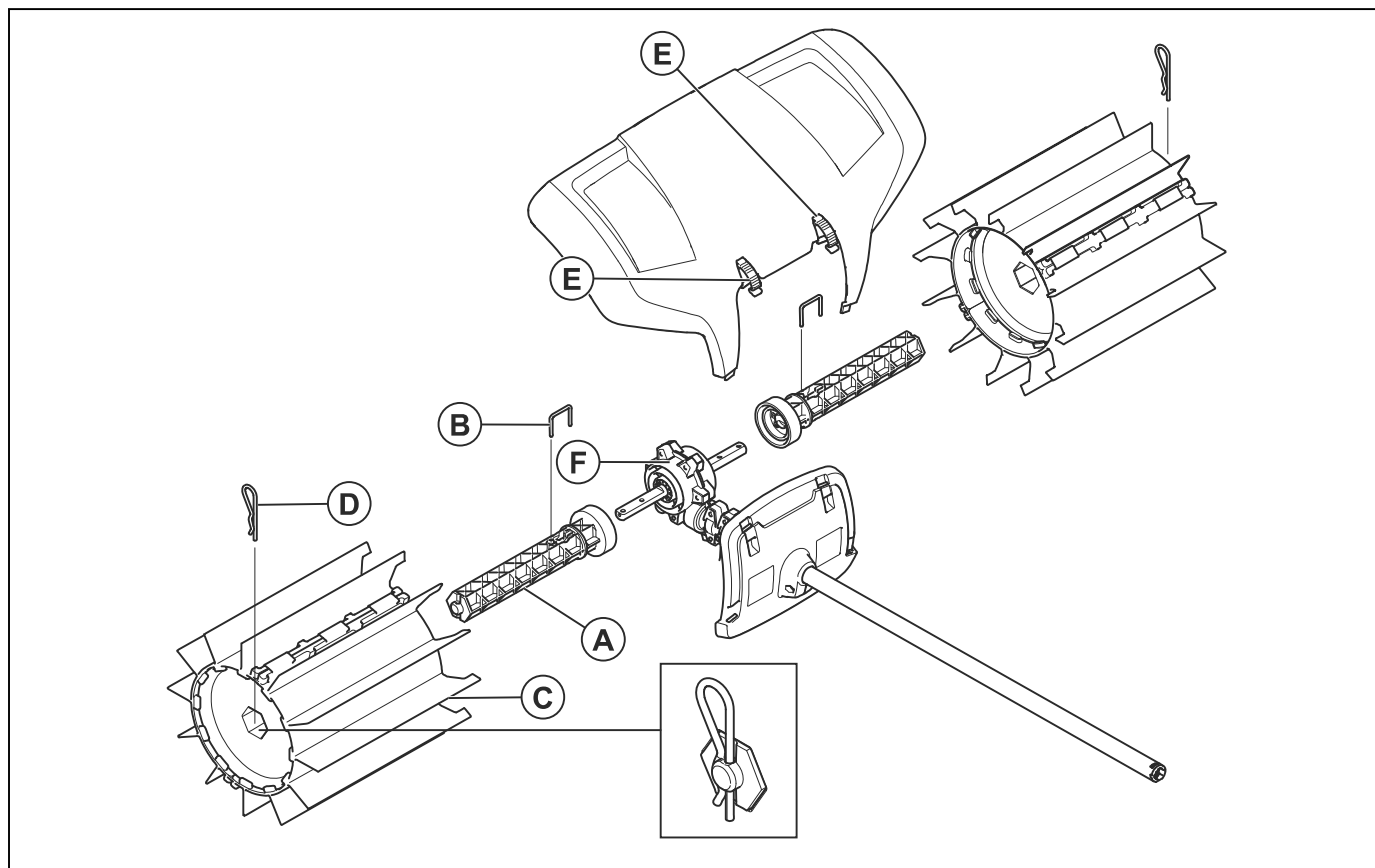
AVVERTENZA: Arrestare sempre il prodotto prima di effettuare la manutenzione dell'accessorio. Attenzione, l'accessorio può continuare a muoversi anche quando l'acceleratore o la leva di comando viene rilasciata. Assicurarsi che l'accessorio si sia

- Controllare l'intero prodotto prima di iniziare il lavoro. Sostituire le parti danneggiate.
- Controllare che tutte le protezioni e i coperchi siano in sede e ben fissati. Serrare tutti i dadi e le viti.
- Se si dispone di un prodotto azionato a benzina, accertarsi che non vi siano perdite di carburante.
- Assicurarsi che i tamburi della spazzola siano integri e non presentino crepe o altri danni.



Montaggio

Montaggio dell'accessorio



1. Premere uno dei due assi del tamburo (A) su uno dei due alberi di trasmissione in uscita dalla scatola degli ingranaggi (F). Ruotare l'asse del tamburo, se necessario, in modo che il foro del perno sia posizionato sul foro corrispondente dell'albero di trasmissione.
2. Fissare l'asta del rullo con la spina di bloccaggio (B).
3. Inserire uno dei tamburi della spazzola (C) sull'asse montato. L'estremità con le lamelle in gomma estese è montata il più vicino possibile alla scatola degli ingranaggi. Inserire il tamburo della spazzola.

4. Fissare il rullo sull'albero con una coppiglia (D). Premere leggermente l'estremità durante il montaggio.
5. Ripetere questi passaggi per montare l'asse e il rullo sul lato opposto. I tamburi sono identici ma devono essere montati con le lamelle di gomma estese verso la scatola degli ingranaggi.
6. Montare il paraspruzzi con i bottoni a pressione (E).

Nota: Per il montaggio degli accessori sul prodotto base, fare riferimento al relativo manuale.

Utilizzo

Avviamento del prodotto con il motore freddo

Se si dispone di un prodotto a benzina, attenersi a queste istruzioni per avviare il prodotto a motore freddo.

1. Far riscaldare il prodotto base, quindi spegnerlo.
2. Montare l'accessorio attenendosi alle istruzioni di montaggio.
3. Durante la regolazione del carburatore, assicurarsi che i tamburi della spazzola siano tenuti a terra e che nessuno si trovi nelle vicinanze.
4. Assicurarsi che i tamburi della spazzola siano al minimo.
5. Controllare che impugnature e dispositivi di sicurezza funzionino a dovere. Non usare mai un prodotto che manchi di qualche componente o modificato rispetto alle specifiche.

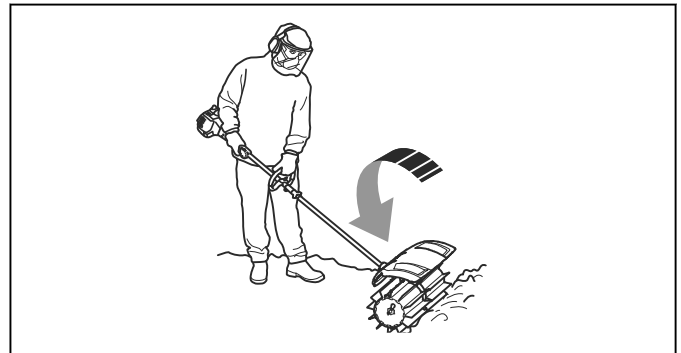
Utilizzo dell'accessorio

La spazzatrice funziona meglio quando le lamelle di gomma possono scorrere o "colpire" la superficie di lavoro. I tamburi della spazzola nuovi o sostituiti tendono a bloccarsi o a fare resistenza su superfici dure e devono pertanto essere "rodati" accuratamente prima dell'uso. Questa operazione può essere eseguita facilmente a pieno regime o con l'acceleratore al massimo per 3-5 minuti sulla ghiaia o materiale simile. Dopo essere stata rodato, la spazzatrice sarà in grado di spostare grandi quantità di materiale, dalla neve o dalle pozzanghere, agli oggetti più pesanti, come ghiaia o trucioli di legno. Con il tempo, si apprenderà il funzionamento della spazzatrice, ma è necessario osservare le norme di sicurezza fin dall'inizio.

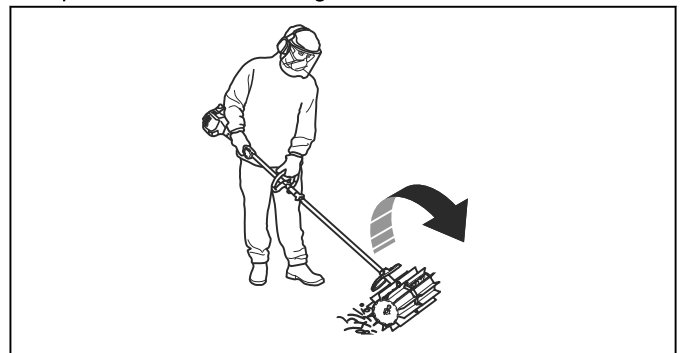
1. Accelerare la spazzatrice a pieno regime o con l'acceleratore al massimo (o quasi) con le lamelle di gomma appoggiate alla superficie.

Nota: È faticoso e inutile sollevare o tenere le lamelle di gomma sopra la superficie durante il lavoro.

2. Durante la pulizia di superfici strette, come i sentieri, il prodotto può essere utilizzato in modo che getti i materiali davanti all'utente. Se si desidera lavorare su superfici più ampie, si potrebbe avere la necessità di lavorare ad angolo, in modo che i residui si accumulino lateralmente. I residui, compresi i materiali leggeri, possono essere raccolti in una fila o in un mucchio per la successiva rimozione mentre è probabile che materiali più voluminosi o duri debbano essere raccolti in numerosi cumuli.



3. Per accedere agli angoli, rimuovere il paraspruzzi e allentare l'attacco dell'accessorio e ruotare quest'ultimo di mezzo giro.



AVVERTENZA: I rifiuti verranno quindi gettati verso l'utente. Utilizzare una velocità inferiore quando si sposta il prodotto all'indietro e ricordare che è facile inciampare su materiali che vengono espulsi dalla stessa.

- Mantenere un angolo di lavoro ridotto rispetto alla superficie. Un angolo di lavoro troppo grande significa che la spazzatrice tende a spostarsi verso l'utente e si rischia di perdere il controllo del prodotto .



Manutenzione

Introduzione

Seguono alcuni consigli di manutenzione. Se avete bisogno di ulteriori informazioni contattate il servizio di assistenza.

Manutenzione sull'accessorio

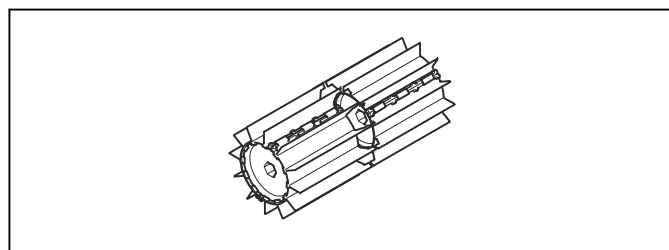


ATTENZIONE: La spazzatrice viene spesso utilizzata in ambienti polverosi. Se si dispone di un prodotto a benzina, è estremamente importante eseguire regolarmente la manutenzione del filtro dell'aria, spesso giornalmente. Il filtro dell'aria deve essere lubrificato per funzionare in modo corretto. Per le istruzioni di manutenzione, fare riferimento al manuale operatore del gruppo di potenza.



AVVERTENZA: Lavorando con la macchina il riduttore si riscalda. Evitare di toccare il riduttore per evitare ustioni.

- Assicurarsi che i tamburi della spazzola non girino quando viene rilasciato l'acceleratore o la leva di comando.



- Controllare che i tamburi della spazzola non presentino danni o incrinature. Sostituire i tamburi della spazzola se necessario.
- Appendere la spazzola quando non la si utilizza per lunghi periodi.

Trasporto, stoccaggio e smaltimento

Trasporto e rimessaggio

Se il trasporto dell'accessorio su un altro veicolo utilizzare sempre dei dispositivi di fissaggio e assicurarsi che l'accessorio sia fissato saldamente.

Accertarsi che l'accessorio sia ben pulito e che sia stato sottoposto a tutte le operazioni di assistenza prima di ogni rimessaggio a lungo termine.

Dati tecnici

Dati tecnici dei prodotti a benzina

| | |
|--|-----|
| Spazzatrice | |
| Larghezza del tamburo della spazzola, mm | 590 |

| | |
|---|---------|
| Spazzatrice | |
| Peso | |
| Peso, kg | 6,5 |
| Emissioni di rumore ¹³⁹ | |
| Livello acustico, misurato dB(A) | 105 |
| Livello acustico, garantito L _{WA} dB(A) | 109 |
| Livelli di rumorosità ¹⁴⁰ | |
| Livello di pressione acustica equivalente rispetto all'udito dell'operatore, misurato in base alle norme EN ISO 22868 , dB(A) | 97 |
| ambientali ¹⁴¹ | |
| Livelli di vibrazione equivalenti (a _{nv,eq}) sulle impugnature, misurati in base alle norme , m/s ² | |
| Impugnature anteriori/posteriori | 4,4/5,1 |

Dati tecnici dei prodotti a batteria

| | |
|---|---------|
| 325iLK+ Accessorio spazzatrice SR600-2 | |
| Larghezza del tamburo della spazzola, mm | 590 |
| Peso | |
| Peso, kg | 2,3+6,5 |
| Emissioni di rumore ¹⁴² | |
| Livello potenza acustica misurato, dB(A) | 93 |
| Livelli di rumorosità ¹⁴³ | |
| Livello di pressione acustica equivalente rispetto all'udito dell'operatore, misurato in base alle norme ISO 22868, dB (A): | 82 |
| ambientali ¹⁴⁴ | |

¹³⁹ Emissioni di rumore nell'ambiente misurate come potenza sonora (L_{WA}) in base alla direttiva CE 2000/14/ EC. Il livello di potenza acustica riportato per il macchinario è stato misurato con il gruppo di taglio originale che emette il livello massimo. La differenza tra potenza acustica misurata e garantita è che la potenza acustica garantita comprende anche la dispersione nel risultato di misurazione e le variazioni tra le diverse macchine dello stesso modello come da Direttiva 2000/14/ EC.

¹⁴⁰ I dati riportati per il livello di pressione acustica equivalente del macchinario hanno una dispersione statistica tipica (deviazione standard) di 1 dB (A).

¹⁴¹ I dati riportati per il livello di vibrazioni equivalente hanno una dispersione statistica tipica (deviazione standard) di 1 m/s².

¹⁴² I dati riportati relativi al livello di potenza acustica della macchina hanno una tipica dispersione statistica (deviazione standard) di 3 dB (A) e sono stati misurati con il gruppo di taglio originale che fornisce il massimo livello.

¹⁴³ I dati riportati relativi al livello di pressione acustica della macchina hanno una tipica dispersione statistica (deviazione standard) di 3 dB (A) e sono stati misurati con il gruppo di taglio originale che fornisce il massimo livello.

¹⁴⁴ I dati riportati per il livello di vibrazioni presentano una dispersione statistica tipica (deviazione standard) di 2 m/s². Per il confronto dei livelli di vibrazioni, della batteria e dei prodotti a combustione, utilizzare il calcolatore delle vibrazioni. <https://www.husqvarna.com/uk/services-solutions/vibration-calculator/>.

325iLK+ Accessorio spazzatrice SR600-2Livelli di vibrazioni delle impugnature, misurati in base alla norma EN 62841-1, m/s²

Impugnature anteriori/posteriori

3,2/3,1

Dichiarazione di conformità CE

Dichiarazione di conformità CE - per prodotti a benzina

Husqvarna AB, SE-561 82 Huskvarna, Svezia, tel.: +46-36-146500, dichiara con la presente che la spazzatrice **Husqvarna SR600-2**, accessorio con numeri di serie a partire dal 2019 (l'anno viene evidenziato nella targhetta dati di funzionamento seguito dal numero di serie), è conforme alle disposizioni della DIRETTIVA DEL CONSIGLIO:

- del 17 maggio 2006 "sulle macchine" **2006/42/CE**
- Delibera dell'8 giugno 2011 "per quanto riguarda l'elenco delle sostanze con restrizioni d'uso nelle apparecchiature elettriche ed elettroniche" **2011/65/UE**
- dell'8 maggio 2000 "sull'emissione di rumore nell'ambiente" **2000/14/CE**.

Per i prodotti a benzina sono stati applicati i seguenti standard:

SS-EN ISO 12100:2010, EN 50581:2012

L'ente notificato ha eseguito il controllo di omologazione CE in base alla direttiva sulle macchine (2006/42/CE) articolo 12, punto 3b. Il certificato-tipo CE in base all'allegato IV, reca il numero: **SEC/15/2413 - Husqvarna SR600-2**

Huskvarna , 2019-06-24



Per Gustafsson, Responsabile sviluppo (rappresentante autorizzato per Husqvarna AB e responsabile della documentazione tecnica).

Dichiarazione di conformità CE - per prodotti a batteria

Husqvarna AB, SE-561 82 Huskvarna, Svezia, tel.: +46-36-146500, dichiara con la presente che l'accessorio della spazzatrice, **SR600-2 con gruppo di potenza Husqvarna 325iLK** a partire dai numeri di serie del 2019 (l'anno viene evidenziato nella targhetta dati di funzionamento seguita dal numero di serie), è conforme alle disposizioni della DIRETTIVA DEL CONSIGLIO:

- del 17 maggio 2006 "sulle macchine" **2006/42/CE**
- Delibera dell'8 giugno 2011 "per quanto riguarda l'elenco delle sostanze con restrizioni d'uso nelle apparecchiature elettriche ed elettroniche" **2011/65/UE**

Per i prodotti a batteria sono stati applicati i seguenti standard:

EN 62841-1:2015, EN 50581:2012

RISE SMP Svenska Maskinprovning AB, Box 7035, SE-750 07 Uppsala, Svezia, ha eseguito il controllo-tipo facoltativo per conto di Husqvarna AB. Numero del certificato: **SEC/15/2413 - Husqvarna SR600-2**

Huskvarna , 2019-06-24



Per Gustafsson, Responsabile sviluppo (rappresentante autorizzato per Husqvarna AB e responsabile della documentazione tecnica).