

AL 301, 501

STIHL



2 - 10	Gebrauchsanleitung	161 - 168	Kullanma talimati
10 - 17	Instruction Manual	168 - 176	Instrukcja użytkowania
17 - 25	Notice d'emploi	176 - 183	Kasutusjuhend
25 - 33	Manual de instrucciones	183 - 190	Eksploataavimo instrukcija
33 - 41	Uputa za uporabu	190 - 199	Ръководство за употреба
41 - 48	Skötselanvisning	199 - 207	Instrucțiuni de utilizare
48 - 55	Käyttöohje	207 - 214	Uputstvo za upotrebu
55 - 63	Istruzioni d'uso	214 - 221	Navodilo za uporabo
63 - 70	Betjeningsvejledning		
70 - 78	Bruksanvisning		
78 - 85	Návod k použití		
85 - 93	Használati utasítás		
93 - 101	Instruções de serviço		
101 - 108	Návod na obsluhu		
108 - 116	Handleiding		
116 - 126	Инструкция по эксплуатации		
126 - 133	Lietošanas instrukcija		
133 - 142	Інструкція з експлуатації		
142 - 152	Қолдану нұсқаулығы		
152 - 161	οδηγίες χρήσης		



14 Spare Parts and Accessories

14.1 Spare parts and accessories

STIHL These symbols indicate original STIHL spare parts and original STIHL accessories.

STIHL recommends the use of original STIHL spare parts and accessories.

Despite ongoing market observation, STIHL is unable to judge the reliability, safety and suitability of other manufacturers' spare parts and accessories; accordingly, STIHL cannot warrant for the use of those parts.

Original STIHL spare parts and original STIHL accessories are available from STIHL dealers.

15 Disposal

15.1 Disposing of the charger

Contact the local authorities or your STIHL dealer for information on disposal.

Improper disposal can be harmful to health and pollute the environment.

- ▶ Take STIHL products including packaging to a suitable collection point for recycling in accordance with local regulations.
- ▶ Do not dispose with domestic waste.

16 Addresses

www.stihl.com

Table des matières

1	Préface.....	17
2	Informations concernant la présente Notice d'emploi.....	17
3	Vue d'ensemble.....	18
4	Prescriptions de sécurité.....	18
5	Préparatifs avant l'utilisation du chargeur.	22
6	Assemblage du chargeur.....	22
7	Recharge de la batterie et DEL.....	22
8	Transport.....	23
9	Rangement.....	23
10	Nettoyage.....	23
11	Maintenance et réparation.....	23
12	Dépannage.....	24
13	Caractéristiques techniques.....	24
14	Pièces de rechange et accessoires.....	25
15	Mise au rebut.....	25

16 Adresses..... 25

1 Préface


Chère cliente, cher client,

Nous vous remercions d'avoir choisi un produit STIHL. Dans le développement et la fabrication de nos produits, nous mettons tout en œuvre pour garantir une excellente qualité répondant aux besoins de nos clients. Nos produits se distinguent par une grande fiabilité, même en cas de sollicitations extrêmes.

STIHL garantit également la plus haute qualité au niveau du service après-vente. Nos revendeurs spécialisés fournissent des conseils compétents, aident nos clients à se familiariser avec nos produits et assurent une assistance technique complète.

STIHL se déclare résolument en faveur d'un développement durable et d'une gestion responsable de la nature. La présente Notice d'emploi vous aidera à utiliser votre produit STIHL en toute sécurité et dans le respect de l'environnement, pendant toute sa longue durée de vie.

Nous vous remercions de votre confiance et vous souhaitons beaucoup de plaisir avec votre produit STIHL.



Dr. Nikolas Stihl

IMPORTANT ! LIRE CETTE NOTICE AVANT D'UTILISER CE PRODUIT ET LA CONSERVER PRÉCIEUSEMENT.

2 Informations concernant la présente Notice d'emploi

2.1 Documents à respecter

Les prescriptions de sécurité locales doivent être respectées.

- ▶ En plus de la présente Notice d'emploi, il faut lire, bien comprendre et conserver les documents suivants :
 - Notice d'emploi des batteries STIHL AR
 - Consignes de sécurité Batterie STIHL AP
 - Consignes de sécurité Batterie STIHL AK
 - Information de sécurité concernant les batteries STIHL et les produits STIHL à batterie intégrée : www.stihl.com/safety-data-sheets

2.2 Marquage des avertissements dans le texte

DANGER

- Attire l'attention sur des dangers causant des blessures graves, voire mortelles.
 - ▶ Les mesures indiquées peuvent éviter des blessures graves, voire mortelles.

AVERTISSEMENT

- Attire l'attention sur des dangers qui **peuvent** causer des blessures graves, voire mortelles.
 - ▶ Les mesures indiquées peuvent éviter des blessures graves, voire mortelles.

AVIS

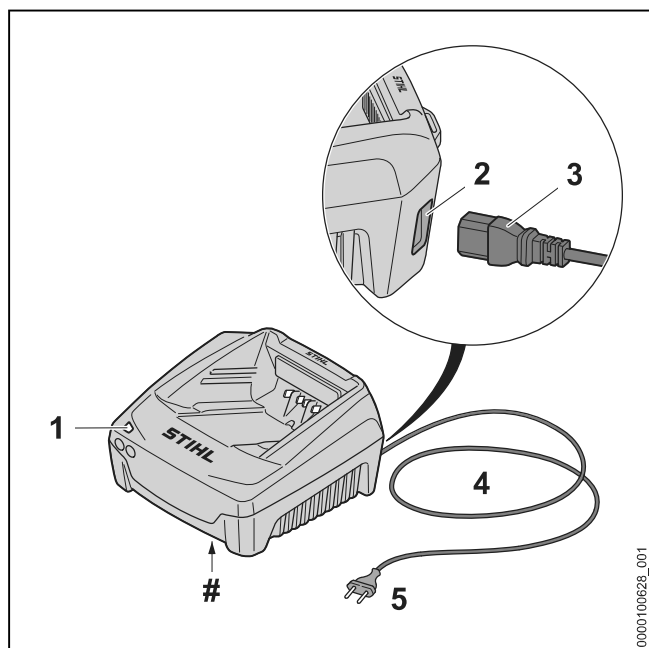
- Attire l'attention sur des dangers pouvant causer des dégâts matériels.
 - ▶ Les mesures indiquées peuvent éviter des dégâts matériels.

2.3 Symboles employés dans le texte

 Ce symbole renvoie à un chapitre de la présente Notice d'emploi.

3 Vue d'ensemble

3.1 Chargeur



- 1 **DEL**
La diode électroluminescente (DEL) indique l'état du chargeur.
- 2 **Prise (seulement AL 501)**
Prise dans laquelle il faut introduire la fiche.

3 Fiche (seulement AL 501)

La fiche relie le cordon d'alimentation électrique avec le chargeur.

4 Cordon d'alimentation électrique

Le cordon d'alimentation électrique relie le chargeur avec la fiche secteur.


5 Fiche secteur


La fiche secteur relie le cordon d'alimentation électrique avec une prise de courant.


Plaque signalétique avec numéro de machine

3.2 Symboles

Ces symboles qui peuvent être appliqués sur le chargeur ont les significations suivantes :

 Utiliser l'appareil électrique dans un local fermé et sec.


 Ne pas jeter ce produit à la poubelle.


 Il est nécessaire de lire, de bien comprendre et de conserver précieusement la Notice d'emploi.


4 Prescriptions de sécurité

4.1 Symboles d'avertissement

Les symboles d'avertissement appliqués sur le chargeur ont les significations suivantes :

 Respecter les consignes de sécurité et les mesures à prendre.

 Il est nécessaire de lire, de bien comprendre et de conserver précieusement cette Notice d'emploi.

 Préserver le chargeur de la pluie et de l'humidité.

4.2 Utilisation conforme à la destination

Les chargeurs STIHL AL 301 et AL 501 rechargent les batteries STIHL AK, AP et AR.

AVERTISSEMENT

- L'utilisation de chargeurs et de batteries qui ne sont pas autorisés par STIHL risque de causer des incendies et des explosions. Cela peut causer des dégâts matériels et des personnes risquent de subir des blessures graves, voire mortelles.

- ▶ Utiliser le chargeur STIHL AL 301 ou AL 501 pour recharger les batteries STIHL AK, AP et AR.
- Si le chargeur n'est pas utilisé conformément à la destination prévue, cela peut causer des dégâts matériels et des personnes risquent de subir des blessures graves, voire mortelles.
 - ▶ Utiliser le chargeur comme décrit dans la présente Notice d'emploi.

4.3 Exigences concernant l'utilisateur

⚠ AVERTISSEMENT

- Les personnes qui n'ont pas reçu de formation adéquate ne peuvent pas reconnaître ou évaluer les dangers du chargeur. L'utilisateur ou d'autres personnes risquent de subir des blessures graves, voire mortelles.



- ▶ Il est nécessaire de lire, de bien comprendre et de conserver précieusement la Notice d'emploi.

- ▶ Si l'on confie le chargeur à une autre personne : il faut y joindre la Notice d'emploi.
- ▶ Veiller à ce que l'utilisateur satisfasse aux exigences suivantes :
 - L'utilisateur est reposé.
 - L'utilisateur dispose de toute l'intégrité physique, sensorielle et mentale requise pour être capable d'utiliser correctement le chargeur. Si les capacités physiques, sensorielles ou mentales de l'utilisateur sont limitées, ce dernier ne doit l'utiliser que sous la surveillance ou selon les instructions d'une personne responsable.
 - L'utilisateur est capable de reconnaître et d'évaluer les dangers du chargeur.
 - L'utilisateur est majeur ou est en cours d'apprentissage sous la surveillance d'une personne responsable, conformément aux réglementations nationales en vigueur.
 - Avant d'utiliser le chargeur pour la première fois, l'utilisateur a reçu les instructions nécessaires, du revendeur spécialisé STIHL ou d'une autre personne compétente.
 - L'utilisateur ne se trouve pas sous l'influence d'alcool, de médicaments ni de drogue.
- ▶ En cas de doute : demander conseil à un revendeur spécialisé STIHL.

4.4 Zone de travail et environnement

⚠ AVERTISSEMENT

- Les passants, de même que des enfants ou des animaux, ne peuvent pas reconnaître et évaluer les dangers du chargeur et du courant électrique. Des passants, des enfants ou des animaux risquent de subir des blessures graves, voire mortelles.
 - ▶ Veiller à ce que des passants, des enfants ou des animaux ne s'approchent pas.
 - ▶ Veiller à ce que des enfants ne puissent pas jouer avec le chargeur.
- Le chargeur n'est pas protégé contre l'eau. Si l'on travaille sous la pluie ou dans une atmosphère humide, un choc électrique peut se produire. L'utilisateur risque de subir des blessures et le chargeur risque d'être endommagé.



- ▶ Ne pas l'utiliser sous la pluie ou dans une atmosphère humide.

- Le chargeur n'est pas protégé contre toutes les influences de l'environnement. Si le chargeur est exposé à certaines influences de l'environnement, le chargeur risque de prendre feu ou d'exploser. Des personnes peuvent être grièvement blessées et des dégâts matériels peuvent survenir.
 - ▶ Utiliser le chargeur dans un local fermé et sec.
 - ▶ Ne pas faire fonctionner le chargeur dans un environnement présentant des risques d'explosion ou à proximité de matières facilement inflammables.
 - ▶ Ne pas faire fonctionner le chargeur sur une surface facilement inflammable.
 - ▶ Ne pas utiliser ou ranger le chargeur à des températures inférieures ou supérieures à la plage de températures indiquée, ☞ 13.3.
- Des personnes risquent de trébucher sur le cordon d'alimentation électrique. Des personnes pourraient se blesser et le chargeur pourrait être endommagé.
 - ▶ Poser le cordon d'alimentation électrique bien à plat sur le sol.

4.5 Bon état pour une utilisation en toute sécurité

Le chargeur se trouve en bon état pour une utilisation en toute sécurité si les conditions suivantes sont remplies :

- Le chargeur ne présente aucun endommagement.

- Le chargeur est propre et sec.

⚠ AVERTISSEMENT

- Si l'état impeccable requis pour la sécurité n'est pas garanti, il est possible que des composants ne fonctionnent plus correctement et que des dispositifs de sécurité soient mis hors service. Des personnes risquent de subir des blessures graves, voire mortelles.
 - ▶ N'utiliser le chargeur que s'il ne présente aucun endommagement.
 - ▶ Si le chargeur est encrassé ou mouillé : nettoyer le chargeur et le faire sécher.
 - ▶ N'apporter aucune modification au chargeur.
 - ▶ N'introduire aucun objet dans les orifices du chargeur.
 - ▶ Ne pas court-circuiter les contacts du chargeur avec des objets métalliques.
 - ▶ Ne pas ouvrir le chargeur.
 - ▶ Remplacer les étiquettes d'avertissement usées ou endommagées.
 - ▶ Au moindre doute : consulter un revendeur spécialisé STIHL.

4.6 Recharge

⚠ AVERTISSEMENT

- Au cours de la recharge, un chargeur endommagé ou défectueux peut dégager une odeur inhabituelle ou de la fumée. Cela peut causer des dégâts matériels et des personnes risquent d'être blessées.
 - ▶ Débrancher la fiche secteur de la prise de courant.
- Une dissipation de chaleur insuffisante peut entraîner une surchauffe du chargeur et risque de causer un incendie. Cela peut causer des dégâts matériels et des personnes risquent de subir des blessures très graves, voire mortelles.
 - ▶ Ne pas recouvrir le chargeur.

4.7 Branchement électrique

Un contact avec des composants sous tension peut se produire dans les cas suivants :

- Le cordon d'alimentation électrique ou la rallonge est endommagé.
- La fiche du cordon d'alimentation électrique ou de la rallonge est endommagée.
- La prise de courant n'est pas correctement installée.

⚠ DANGER


- Un contact avec des composants sous tension peut causer une électrocution. L'utilisateur ris-

que de subir des blessures graves, voire mortelles.

- ▶ S'assurer que le cordon d'alimentation électrique, la rallonge et leurs fiches ne sont pas endommagés.



Si le cordon d'alimentation électrique ou la rallonge est endommagé :

- ▶ Ne pas toucher à l'endroit endommagé.
- ▶ Retirer la fiche de la prise électrique.
- ▶ Ne toucher à la rallonge et à sa fiche de branchement sur le secteur qu'avec les mains sèches.
- ▶ Brancher la fiche secteur du cordon d'alimentation électrique ou de la rallonge sur une prise de courant dont le circuit est protégé par un contact de protection.
- ▶ Brancher le chargeur sur un circuit passant par un disjoncteur à courant de défaut (30 mA, 30 ms).
- Si l'on utilise une rallonge endommagée ou qui ne convient pas, un choc électrique peut se produire. Des personnes risquent de subir des blessures graves, voire mortelles.
 - ▶ Utiliser une rallonge dont les fils ont la section qui convient,  13.2.

⚠ AVERTISSEMENT

- Au cours de la recharge, une tension ou une fréquence incorrecte du secteur peut produire une surtension dans le chargeur. Cela risquerait d'endommager le chargeur.
 - ▶ S'assurer que la tension et la fréquence du secteur d'alimentation électrique correspondent aux indications de la plaque signalétique du chargeur.
- Si l'on branche le chargeur sur une prise de courant multiple, des composants électriques peuvent être soumis à des surcharges au cours de la recharge. Les composants électriques peuvent chauffer et causer un incendie. Cela peut causer des dégâts matériels et des personnes risquent de subir des blessures graves, voire mortelles.
 - ▶ S'assurer que la somme des puissances indiquées sur la plaque signalétique du chargeur et sur les plaques signalétiques de toutes les machines électriques branchées sur cette prise de courant multiple ne dépasse pas la puissance indiquée sur la prise de courant multiple.
- Si le cordon d'alimentation électrique ou le câble de la rallonge n'est pas correctement posé, il risque d'être endommagé et il peut faire trébucher quelqu'un. Des personnes pourraient se blesser et le cordon d'alimenta-

tion électrique ou le câble de la rallonge pourrait être endommagé.

- ▶ Poser le cordon d'alimentation électrique et le câble de la rallonge de telle sorte que personne ne risque de trébucher.
- ▶ Poser le cordon d'alimentation électrique et le câble de la rallonge de telle sorte qu'ils ne soient pas tendus, ni emmêlés.
- ▶ Poser le cordon d'alimentation électrique et le câble de la rallonge de telle sorte qu'ils ne risquent pas d'être pliés, pincés ou endommagés, ou de frotter quelque part.
- ▶ Préserver le cordon d'alimentation électrique et la rallonge de la chaleur, de l'huile et des produits chimiques.
- ▶ Poser le cordon d'alimentation électrique et la rallonge sur une surface sèche.
- Au cours du travail, la rallonge se réchauffe. Si la chaleur ne peut pas se dissiper, elle risque de causer un incendie.
 - ▶ Si l'on utilise un enrouleur de câble : il faut dérouler complètement le câble.
- Si des câbles électriques ou des conduites sont posés dans le mur, on risque de les endommager en fixant le chargeur au mur. Un contact avec des câbles électriques peut causer un choc électrique. Des personnes peuvent être grièvement blessées et des dégâts matériels peuvent survenir.
 - ▶ S'assurer qu'il n'y a pas de câbles électriques, ni de conduites dans le mur, à l'endroit prévu pour la fixation.
- Si le chargeur n'est pas fixé au mur comme décrit dans la présente Notice d'emploi, le chargeur ou la batterie risque de tomber, ou bien le chargeur risque de trop chauffer. Cela risque de blesser des personnes et de causer des dégâts matériels.
 - ▶ Fixer le chargeur au mur comme décrit dans la présente Notice d'emploi.
- Si l'on fixe le chargeur au mur après avoir introduit une batterie, la batterie risque de tomber du chargeur. Cela risque de blesser des personnes et de causer des dégâts matériels.
 - ▶ C'est pourquoi il faut tout d'abord fixer le chargeur au mur et introduire ensuite la batterie.

4.8 Transport


⚠ AVERTISSEMENT

- Au cours du transport, le chargeur risque de se renverser ou de se déplacer. Cela peut causer des dégâts matériels et des personnes risquent d'être blessées.

- ▶ Débrancher la fiche secteur de la prise de courant.
- ▶ Retirer la batterie.
- ▶ Assurer le chargeur avec des sangles ou un filet, de telle sorte qu'il ne risque pas de se renverser ou de se déplacer.
- Le cordon d'alimentation électrique n'est pas prévu pour porter le chargeur. Le cordon d'alimentation électrique et le chargeur risqueraient d'être endommagés.
 - ▶ Enrouler le cordon d'alimentation électrique et le fixer au chargeur.

4.9 Remisage

⚠ AVERTISSEMENT

- Les enfants ne peuvent pas reconnaître et évaluer les dangers d'un chargeur. Les enfants risquent de subir des blessures graves, voire mortelles.
 - ▶ Débrancher la fiche secteur.
 - ▶ Conserver le chargeur hors de portée des enfants.
- Le chargeur n'est pas protégé contre toutes les influences de l'environnement. Si le chargeur est exposé à certaines influences de l'environnement, le chargeur risque d'être endommagé.
 - ▶ Débrancher la fiche secteur.
 - ▶ Si le chargeur est chaud : laisser le chargeur refroidir.
 - ▶ Conserver le chargeur au propre et au sec.
 - ▶ Conserver le chargeur dans un local fermé.
 - ▶ Ne pas conserver le chargeur à des températures inférieures ou supérieures à la plage de températures indiquée,  13.3.
- Le cordon d'alimentation électrique n'est pas prévu pour porter ou suspendre le chargeur. Le cordon d'alimentation électrique et le chargeur risqueraient d'être endommagés.
 - ▶ Saisir et tenir le chargeur par le boîtier. Pour faciliter la prise en main du chargeur, un creux faisant office de poignée est moulé dans le chargeur.
 - ▶ Suspendre le chargeur au support mural.

4.10 Nettoyage, entretien et réparation

⚠ AVERTISSEMENT

- Un nettoyage avec des détergents agressifs, un jet d'eau ou des objets pointus peut endommager le chargeur. Si le chargeur n'est pas nettoyé comme il faut, il est possible que des composants ne fonctionnent plus correctement et que des dispositifs de sécurité




soient mis hors service. Des personnes risquent d'être grièvement blessées.

- ▶ Nettoyer le chargeur comme décrit dans la présente Notice d'emploi.
- Si le chargeur n'est pas entretenu ou réparé comme il faut, il est possible que des composants ne fonctionnent plus correctement et que des dispositifs de sécurité soient mis hors service. Des personnes risquent de subir des blessures graves, voire mortelles.
 - ▶ Ne pas effectuer soi-même la maintenance ou la réparation du chargeur.
- Si le cordon d'alimentation électrique est défectueux ou endommagé :
 - ▶ Faire remplacer le cordon d'alimentation électrique par un revendeur spécialisé STIHL.

5 Préparatifs avant l'utilisation du chargeur

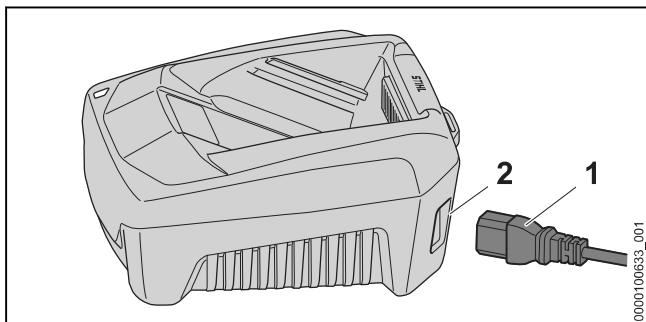
5.1 Préparatifs avant l'utilisation du chargeur

Avant chaque utilisation, effectuer impérativement les opérations suivantes :

- ▶ Si le cordon d'alimentation électrique est muni d'une fiche à brancher sur l'appareil :
 - ▶ Monter le cordon d'alimentation électrique,  6.1.
- ▶ S'assurer que le chargeur se trouve dans l'état impeccable requis pour la sécurité,  4.5.
- ▶ Nettoyer le chargeur,  10.1.
- ▶ Si ces opérations ne peuvent pas être exécutées : ne pas utiliser le chargeur, mais consulter un revendeur spécialisé STIHL.

6 Assemblage du chargeur

6.1 Montage du cordon d'alimentation électrique

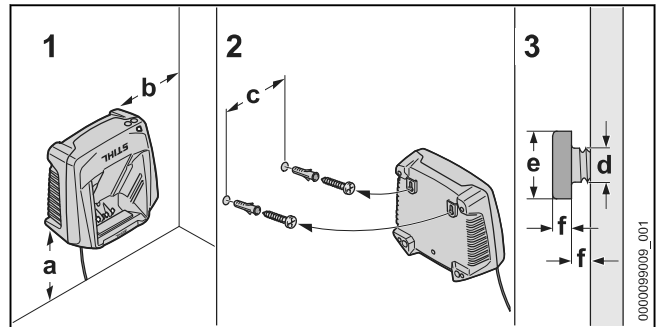


- ▶ Si le cordon d'alimentation électrique est muni d'une fiche à brancher sur l'appareil : introduire la fiche (1) dans la prise (2).

7 Recharge de la batterie et DEL


7.1 Fixation du chargeur au mur

Le chargeur peut être fixé au mur.



- ▶ Fixer le chargeur sur un mur en respectant les conditions suivantes :
 - On utilise le matériel de fixation approprié.
 - Le chargeur est à l'horizontale.
 Les cotes suivantes sont respectées :
 - a = au moins 100 mm
 - a = au moins 100 mm
 - c = 100 mm
 - d = 4,5 mm
 - e = 9 mm
 - f = 2,5 mm

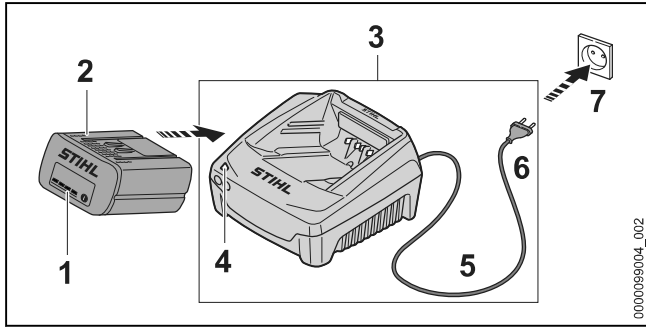
7.2 Recharge de la batterie

Le temps de recharge dépend de différents facteurs, par ex. de la température de la batterie ou de la température ambiante. Pour obtenir les performances optimales, respecter les plages de températures recommandées,  13.4. Le temps de recharge réel peut donc différer du temps de recharge indiqué dans la documentation. Pour le temps de recharge, voir www.stihl.com/charging-times.

Lorsque la fiche secteur est branchée sur une prise de courant et que l'on introduit la batterie dans le chargeur, la recharge démarre automatiquement. Une fois que la batterie est rechargée à fond, le chargeur s'éteint automatiquement.

Au cours de la recharge, la batterie et le chargeur se réchauffent.

Le chargeur est équipé d'un ventilateur qui peut se mettre en marche et s'arrêter automatiquement au cours de la recharge.



- ▶ Introduire la fiche secteur (6) dans une prise de courant (7) aisément accessible. Le chargeur (3) effectue un autotest. La DEL (4) s'allume env. 1 seconde de couleur verte et env. 1 seconde de couleur rouge.
- ▶ Poser le cordon d'alimentation électrique (5).
- ▶ Engager la batterie (2) dans les pièces de guidage du chargeur (3) et l'enfoncer jusqu'en butée. La DEL (4) est allumée de couleur verte. Les DEL (1) sont allumées de couleur verte et la batterie (2) se recharge.
- ▶ Une fois que la DEL (4) et les DEL (1) ne sont plus allumées : la batterie (2) est rechargée à fond et peut être retirée du chargeur (3).
- ▶ Lorsque le chargeur (3) n'est plus utilisé : retirer la fiche secteur (6) de la prise de courant (7).

7.3 DEL sur le chargeur

La DEL indique l'état du chargeur.

Si la DEL est continuellement allumée de couleur verte, la recharge de la batterie est en cours.

- ▶ Si la DEL clignote de couleur rouge : éliminer le dérangement. Il y a un dérangement dans le chargeur.

8 Transport

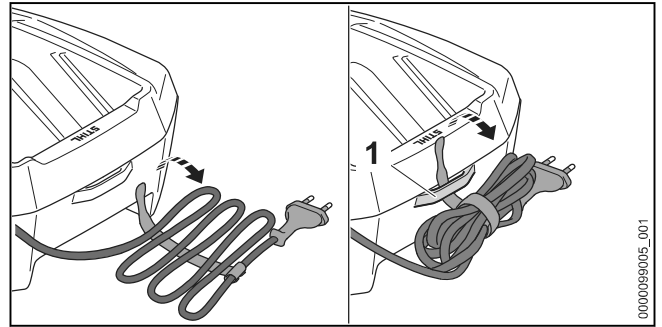
8.1 Transport du chargeur

- ▶ Retirer la fiche de la prise électrique.
- ▶ Retirer la batterie.
- ▶ Enrouler le cordon d'alimentation électrique et le fixer au chargeur.
- ▶ Si l'on doit transporter le chargeur dans un véhicule : sécuriser le chargeur avec des sangles ou un filet, de telle sorte que le chargeur ne risque pas de se renverser ou de se déplacer.

9 Rangement

9.1 Rangement du chargeur

- ▶ Retirer la fiche de la prise électrique.



- ▶ Enrouler le cordon d'alimentation électrique et le fixer au chargeur.
- ▶ Ranger le chargeur de telle sorte que les conditions suivantes soient remplies :
 - Le chargeur se trouve hors de portée des enfants.
 - Le chargeur est propre et sec.
 - Le chargeur est conservé dans un local fermé.
 - Le chargeur n'est pas suspendu au cordon d'alimentation électrique, ni à l'attache (1) de cordon d'alimentation électrique.
 - Le chargeur rangé n'est pas exposé à des températures inférieures ou supérieures à la plage de températures indiquée, 13.3.

10 Nettoyage

10.1 Nettoyage du chargeur

- ▶ Retirer la fiche de la prise électrique.
- ▶ Nettoyer le chargeur avec un chiffon humide.
- ▶ Nettoyer les fentes d'aération avec un pinceau.
- ▶ Nettoyer les contacts électriques du chargeur à l'aide d'un pinceau ou d'une brosse douce.

11 Maintenance et réparation

11.1 Maintenance et réparation du chargeur

L'utilisateur ne peut pas procéder lui-même à la maintenance du chargeur, et il ne peut pas non plus le réparer.

- ▶ Si une maintenance s'avère nécessaire ou si le chargeur est endommagé ou défectueux : consulter un revendeur spécialisé STIHL.

- ▶ Si le cordon d'alimentation électrique est défectueux ou endommagé :
 - ▶ Si le cordon d'alimentation électrique est muni d'une fiche à brancher sur l'appareil : remplacer le cordon d'alimentation électrique.
- ▶ Si le cordon d'alimentation électrique n'est pas muni d'une fiche à brancher sur l'appareil : ne pas utiliser le chargeur, mais faire remplacer le cordon d'alimentation électrique par un revendeur spécialisé STIHL.

12 Dépannage

12.1 Élimination des dérangements du chargeur

Défaut	DEL sur le chargeur	Cause	Remède
La batterie n'est pas rechargée.	La DEL clignote de couleur rouge.	La connexion électrique entre le chargeur et la batterie est coupée.	<ul style="list-style-type: none"> ▶ Retirer la batterie. ▶ Nettoyer les contacts électriques du chargeur. ▶ Introduire la batterie.
		Il y a un dérangement dans le chargeur.	<ul style="list-style-type: none"> ▶ Ne pas utiliser le chargeur, mais consulter un revendeur spécialisé STIHL.
Le chargeur n'effectue pas d'autotest.	La DEL ne s'allume pas env. 1 seconde de couleur verte et env. 1 seconde de couleur rouge.	La liaison électrique avec le chargeur a été brièvement coupée.	<ul style="list-style-type: none"> ▶ Retirer la fiche de la prise électrique. ▶ Attendre 1 minute. ▶ Brancher la fiche secteur sur la prise de courant.

13 Caractéristiques techniques

13.1 Chargeur STIHL AL 301, AL 501

- Tension nominale : voir la plaque signalétique
- Fréquence : voir la plaque signalétique
- Puissance nominale : voir la plaque signalétique
- Intensité du courant de charge : voir la plaque signalétique

Pour les temps de recharge, voir www.stihl.com/charging-times.

13.2 Rallonges

Si l'on utilise une rallonge, suivant la tension et la longueur de cette rallonge, ses fils doivent avoir au moins les sections suivantes :

Si la plaquette signalétique indique une tension nominale de 220 V à 240 V :

- Jusqu'à une longueur de câble de 20 m : AWG 15 / 1,5 mm²
- Pour une longueur de câble de 20 m à 50 m : AWG 13 / 2,5 mm²

Si la plaquette signalétique indique une tension nominale de 100 V à 127 V :

- Jusqu'à une longueur de câble de 10 m : AWG 14 / 2,0 mm²

- Pour une longueur de câble de 10 m à 30 m : AWG 12 / 3,5 mm²

13.3 Limites de température



AVERTISSEMENT

- La batterie n'est pas protégée contre toutes les influences de l'environnement. Si la batterie est exposée à certaines influences de l'environnement, la batterie risque de prendre feu ou d'exploser. Des personnes peuvent être grièvement blessées et des dégâts matériels peuvent survenir.
 - ▶ Ne pas recharger la batterie à une température inférieure à - 20 °C ou supérieure à + 50 °C.
 - ▶ Ne pas ranger la batterie ou le chargeur à un endroit où ils risqueraient d'être exposés à une température inférieure à - 20 °C ou supérieure à + 70 °C.

13.4 Plages de températures recommandées

Pour obtenir les performances optimales de la batterie et du chargeur, respecter les plages de températures suivantes :

- Recharge : de + 5 °C à + 40 °C
- Remisage : de - 20 °C à + 50 °C

Si la batterie est rechargée ou rangée à des températures supérieures ou inférieures aux plages

de températures recommandées, cela peut réduire ses performances.

Si la batterie est mouillée ou humide, faire sécher la batterie pendant au moins 48 h à une température supérieure à + 15 °C et inférieure à + 50 °C, et dans un environnement avec un taux d'humidité de l'air inférieur à 70 %. Avec un taux d'humidité de l'air supérieur, le temps de séchage nécessaire peut être plus long.

13.5 REACH

REACH (enRegistrement, Evaluation et Autorisation des substances CHimiques) est le nom d'un règlement CE qui couvre le contrôle de la fabrication, de l'importation, de la mise sur le marché et de l'utilisation des substances chimiques.

Pour obtenir de plus amples informations sur le respect du règlement REACH, voir www.stihl.com/reach.

14 Pièces de rechange et accessoires

14.1 Pièces de rechange et accessoires

STIHL Ces symboles identifient les pièces de rechange d'origine STIHL et les accessoires d'origine STIHL.

STIHL recommande d'utiliser des pièces de rechange d'origine STIHL et des accessoires d'origine STIHL.

Bien que STIHL observe continuellement les marchés, ses services ne peuvent pas évaluer la fiabilité, la sécurité, ni les aptitudes de pièces de rechange et d'accessoires d'autres fabricants et c'est pourquoi STIHL se dégage de toute responsabilité quant à leur utilisation.

Pour obtenir des pièces de rechange d'origine STIHL et des accessoires d'origine STIHL, s'adresser à un revendeur spécialisé STIHL.

15 Mise au rebut

15.1 Mise au rebut du chargeur

Pour obtenir de plus amples informations concernant la mise au rebut, consulter les services publics locaux ou un revendeur spécialisé STIHL.

Si l'on ne respecte pas la réglementation pour la mise au rebut, cela risque de nuire à la santé et à l'environnement.

- ▶ Remettre les produits STIHL, y compris l'emballage, à une station de collecte et de recyclage, conformément aux prescriptions locales.
- ▶ Ne pas les jeter avec les ordures ménagères.

16 Adresses

Direction générale STIHL

ANDREAS STIHL AG & Co. KG
Postfach 1771
D-71307 Waiblingen

Sociétés de distribution STIHL

ALLEMAGNE

STIHL Vertriebszentrale AG & Co. KG
Robert-Bosch-Straße 13
64807 Dieburg
Telefon: +49 6071 3055358

AUTRICHE

STIHL Ges.m.b.H.
Fachmarktstraße 7
2334 Vösendorf
Telefon: +43 1 86596370

SUISSE

STIHL Vertriebs AG
Isenrietstraße 4
8617 Mönchaltorf
Telefon:+41 44 9493030

STIHL revendeurs

www.stihl.com

FRANCE

www.stihl.fr/fr/revendeurs

Índice

1	Prólogo.....	26
2	Informaciones relativas a estas instrucciones para la reparación.....	26
3	Sinopsis.....	26
4	Indicaciones relativas a la seguridad.....	27
5	Preparar el cargador para el trabajo.....	30
6	Ensamblar el cargador.....	30
7	Cargar el acumulador y LEDs.....	30
8	Transporte.....	31
9	Almacenamiento.....	31
10	Limpiar.....	31
11	Mantenimiento y reparación.....	32
12	Subsanar las perturbaciones.....	32
13	Datos técnicos.....	32
14	Piezas de repuesto y accesorios.....	33