

AL 301, 501

**STIHL**



2 - 10	Gebrauchsanleitung	161 - 168	Kullanma talimati
10 - 17	Instruction Manual	168 - 176	Instrukcja użytkowania
17 - 25	Notice d'emploi	176 - 183	Kasutusjuhend
25 - 33	Manual de instrucciones	183 - 190	Eksploataavimo instrukcija
33 - 41	Uputa za uporabu	190 - 199	Ръководство за употреба
41 - 48	Skötselanvisning	199 - 207	Instrucțiuni de utilizare
48 - 55	Käyttöohje	207 - 214	Uputstvo za upotrebu
55 - 63	Istruzioni d'uso	214 - 221	Navodilo za uporabo
63 - 70	Betjeningsvejledning		
70 - 78	Bruksanvisning		
78 - 85	Návod k použití		
85 - 93	Használati utasítás		
93 - 101	Instruções de serviço		
101 - 108	Návod na obsluhu		
108 - 116	Handleiding		
116 - 126	Инструкция по эксплуатации		
126 - 133	Lietošanas instrukcija		
133 - 142	Інструкція з експлуатації		
142 - 152	Қолдану нұсқаулығы		
152 - 161	οδηγίες χρήσης		



Jos akkua ladataan tai varastoidaan suositeltujen lämpötila-alueiden ulkopuolella, suorituskyky voi heikentyä.

Jos akku on märkä tai kostea, anna sen kuivua vähintään 48 tuntia yli + 15 °C:n ja alle + 50 °C:n lämpötilassa ja alle 70 %:n ilmankosteudessa. Korkeampi kosteus voi pidentää kuivumisaikaa.

## 13.5 REACH-asetus

REACH-asetuksella tarkoitetaan EY:n kemikaalien rekisteröintiä, arviointia ja lupamenettelyjä koskevaa asetusta.

Lisätietoja REACH-asetuksen vaatimusten täyttämistä on saatavissa osoitteesta [www.stihl.com/reach](http://www.stihl.com/reach).

## 14 Varaosat ja varusteet

### 14.1 Varaosat ja varusteet

**STIHL** Alkuperäiset STIHL-varaosat ja alkuperäiset STIHL-varusteet tunnistaa näistä merkeistä.

STIHL suosittelee käyttämään ainoastaan alkuperäisiä STIHL-varaosia ja alkuperäisiä STIHL-varusteita.

STIHL ei voi arvioida muiden valmistajien varaosia ja lisävarusteita luotettavuuden, turvallisuuden ja sopivuuden suhteen jatkuvasta markkinoiden tarkkailusta huolimatta, eikä STIHL ei voi taata niiden käyttöä.

Alkuperäisiä STIHL-varaosia ja alkuperäisiä STIHL-varusteita on saatavissa STIHL-erikoisliikkeestä.

## 15 Hävittäminen

### 15.1 Laturin hävittäminen

Tietoja hävittämisestä saat paikallishallinnosta tai STIHL-erikoisliikkeestä.

Epäasianmukainen hävittäminen voi olla vahingollista terveydelle ja saastuttaa ympäristöä.

- ▶ Toimita STIHL-tuotteet, myös pakkaukset, asianmukaiseen keräyspisteeseen kierrätystä varten paikallisten säännösten mukaisesti.
- ▶ Älä hävitä talousjätteen mukana.

## 16 Yhteystiedot

[www.stihl.com](http://www.stihl.com)

## Indice

1	Premessa.....	55
2	Informazioni sulle presenti Istruzioni d'uso.....	55
3	Sommario.....	56
4	Avvertenze di sicurezza.....	57
5	Preparare il caricabatteria per l'esercizio..	60
6	Assemblaggio del caricabatterie.....	60
7	Carica della batteria e LED.....	60
8	Trasporto.....	61
9	Conservazione.....	61
10	Pulizia.....	61
11	Manutenzione e riparazione.....	61
12	Eliminazione dei guasti.....	62
13	Dati tecnici.....	62
14	Ricambi e accessori.....	63
15	Smaltimento.....	63
16	Indirizzi.....	63

## 1 Premessa

Gentile cliente,

congratulations per aver scelto STIHL. Progettiamo e fabbrichiamo prodotti della massima qualità secondo le esigenze della nostra clientela. I nostri prodotti risultano altamente affidabili anche in caso di sollecitazioni estreme.

STIHL offre la massima qualità anche nell'assistenza. I nostri rivenditori garantiscono consulenza e istruzioni competenti e un'assistenza tecnica completa.

STIHL dichiara espressamente di adottare un atteggiamento sostenibile e responsabile nei confronti della natura. Le istruzioni per l'uso La aiuteranno a utilizzare il Suo prodotto STIHL in modo sicuro ed ecologico a lungo.

La ringraziamo per la fiducia e Le auguriamo buon lavoro con il Suo prodotto STIHL.



Dr. Nikolas Stihl

**IMPORTANTE! LEGGERE PRIMA DELL'USO E CONSERVARE.**

## 2 Informazioni sulle presenti Istruzioni d'uso

### 2.1 Documenti validi

Si applicano le disposizioni di legge nazionali.

- ▶ Oltre alle presenti istruzioni per l'uso, leggere, comprendere e conservare i seguenti documenti:
  - Istruzioni per l'uso per le batterie STIHL AR
  - Avvertenze di sicurezza batteria da STIHL AP
  - Avvertenze di sicurezza batteria da STIHL AK
  - Informazioni sulla sicurezza per batterie STIHL e prodotti con batteria integrata: [www.stihl.com/safety-data-sheets](http://www.stihl.com/safety-data-sheets)

## 2.2 Contrassegno delle avvertenze nel testo



### PERICOLO

- L'avvertenza si riferisce a pericoli che comportano gravi lesioni o la morte.
  - ▶ Le misure indicate possono consentire di evitare gravi lesioni o la morte.



### AVVERTENZA

- L'avvertenza rimanda a rischi che **possono** provocare gravi lesioni o la morte.
  - ▶ Le misure indicate possono consentire di evitare gravi lesioni o la morte.

### AVVISO

- L'avvertenza si riferisce a pericoli che possono provocare danni materiali.
  - ▶ Le misure menzionate possono evitare danni materiali.

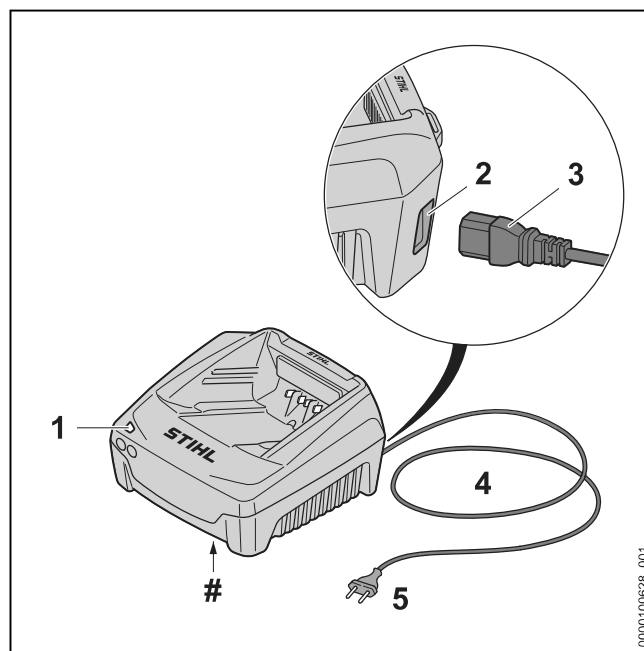
## 2.3 Simboli nel testo



Questo simbolo rimanda ad un capitolo nelle Istruzioni per l'uso.

## 3 Sommario

### 3.1 Caricabatterie



- 1 LED**  
Il LED indica lo stato del caricabatterie.
- 2 Presa (solo AL 501)**  
La presa serve per innestare la spina.
- 3 Spina (solo AL 501)**  
La spina unisce il cavo di collegamento al caricabatterie.
- 4 Cavo di collegamento**  
Il cavo di collegamento collega il caricabatterie alla spina di rete.
- 5 Spina di rete**  
La spina di rete collega il cavo di collegamento a una presa.
- # Targhetta dati prestazioni con numero di matricola**

### 3.2 Simboli

I simboli possono essere applicati sul caricabatteria e hanno i seguenti significati:



Azionare l'apparecchio elettrico in un ambiente chiuso e asciutto.



Non smaltire il prodotto con i rifiuti domestici.



Leggere, comprendere e conservare le istruzioni per l'uso.

## 4 Avvertenze di sicurezza

### 4.1 Simboli di avvertimento

I simboli di avvertimento sul caricabatteria hanno i seguenti significati:



Rispettare le avvertenze di sicurezza e le rispettive misure.



Leggere, comprendere e conservare le istruzioni per l'uso.



Proteggere il caricabatteria dall'acqua e dall'umidità.

### 4.2 Uso conforme

I caricabatterie STIHL AL 301 e AL 501 caricano le batterie STIHL AK, AP e AR.

#### ⚠ AVVERTENZA

- I caricabatterie e le batterie non approvati da STIHL possono provocare incendi ed esplosioni. Ciò potrebbe causare lesioni personali gravi o mortali e danni materiali.
  - ▶ Con un caricabatterie STIHL AL 301 o AL 501, caricare le batterie STIHL AK, AP e AR.
- Se il caricabatterie non viene usato in modo conforme, sussiste il rischio di lesioni personali da gravi a mortali e di danni materiali.
  - ▶ Utilizzare il caricabatterie come descritto sulle presenti istruzioni d'uso.

### 4.3 Requisiti per l'utente

#### ⚠ AVVERTENZA

- Gli utenti che non abbiano ricevuto istruzioni potrebbero non riconoscere o non valutare correttamente i rischi del caricabatteria. L'utente o altre persone rischiano gravi lesioni o la morte.
  - ▶ Leggere le istruzioni per l'uso, comprenderle e conservarle.
- ▶ Se il caricabatteria viene ceduto ad un'altra persona: Consegnare a corredo anche le istruzioni per l'uso.
- ▶ Assicurarsi che l'utente soddisfi i seguenti requisiti:
  - L'utente è riposato.
  - L'utente abbia le capacità fisiche, sensoriali e intellettuali adatte a usare il



caricabatteria. Se l'utente dispone di capacità fisiche, sensoriali o psichiche limitate, può lavorare esclusivamente sotto la supervisione o la guida di una persona responsabile.

- L'utente è in grado di riconoscere e valutare i rischi del caricabatteria.
  - L'utente è maggiorenne oppure sta seguendo un corso di formazione sotto supervisione secondo le norme nazionali.
  - L'utente ha ricevuto istruzioni da un rivenditore STIHL o da una persona esperta prima di usare la prima volta il caricabatteria.
  - L'utente non è sotto l'effetto di alcol, farmaci o droghe.
- ▶ In caso di dubbi, rivolgersi a un rivenditore STIHL.

### 4.4 Zona di lavoro e area circostante


#### ⚠ AVVERTENZA

- Le persone non autorizzate, i bambini e gli animali potrebbero non essere in grado di riconoscere e valutare i pericoli derivanti dal caricabatterie e dalla corrente elettrica. Sussiste il rischio di gravi lesioni o morte per le persone non autorizzate, i bambini e gli animali.
  - ▶ Tenere lontane le persone estranee, i bambini e gli animali.
  - ▶ Sincerarsi che i bambini non possano giocare con il caricabatteria.
- Il caricabatteria non è protetto dall'acqua. Se si lavora sotto la pioggia o in ambienti umidi, sussiste il rischio di scossa elettrica. L'utente può rimanere ferito e il caricabatteria può essere danneggiato.



- ▶ Non usare il prodotto sotto la pioggia o in ambienti umidi.

- Il caricabatterie non è protetto da tutte le condizioni ambientali. Se il caricabatteria viene esposto a determinate condizioni ambientali, può incendiarsi o esplodere. Questo può causare gravi lesioni personali e danni materiali.
  - ▶ Azionare il caricabatterie in un ambiente chiuso e asciutto.
  - ▶ Non azionare il caricabatteria in ambienti facilmente infiammabili o esplosivi.
  - ▶ Non usare il caricabatterie su una superficie facilmente infiammabile.

- ▶ Rispettare l'intervallo di temperatura consigliato per l'uso e la conservazione del caricabatterie,  13.3.
- Le persone potrebbero inciampare nel cavo di collegamento. Le persone possono rimanere ferite e il caricabatterie potrebbe rimanere danneggiato.
  - ▶ Posare il cavo di collegamento piatto sul pavimento.

#### 4.5 Condizioni di sicurezza

Il caricabatteria si può considerare in condizioni di sicurezza quando sono soddisfatte le seguenti condizioni:

- Il caricabatteria non è danneggiato.
- Il caricabatteria è pulito e asciutto.

### AVVERTENZA

- In mancanza delle condizioni di sicurezza, i componenti possono non più funzionare correttamente e i dispositivi di sicurezza risultare compromessi. Sussiste il rischio di gravi lesioni o morte.
  - ▶ Utilizzare un caricabatteria che non sia danneggiato.
  - ▶ Se il caricabatteria è sporco o bagnato: pulirlo e lasciarlo asciugare.
  - ▶ Non alterare il caricabatteria.
  - ▶ Non inserire oggetti nelle feritoie del caricabatteria.
  - ▶ Non collegare i contatti elettrici del caricabatteria con oggetti metallici né cortocircuitarli.
  - ▶ Non aprire il caricabatteria.
  - ▶ Sostituire le targhette di indicazione usurate o danneggiate.
  - ▶ In caso di dubbi: rivolgersi ad un rivenditore STIHL.

#### 4.6 Carica

### AVVERTENZA

- Durante la carica è possibile che un caricabatteria danneggiato o difettoso abbia un odore anomalo oppure emetta fumo. Sussiste il rischio di ferire persone oppure di provocare danni materiali.
  - ▶ Staccare la spina dalla presa.
- Il caricabatteria può surriscaldarsi e provocare un incendio in caso di deviazione del calore insufficiente. Sussiste il rischio di gravi lesioni o di morte oppure di provocare danni materiali.
  - ▶ Non coprire il caricabatteria.

#### 4.7 Collegamento elettrico

Il contatto con componenti conduttori può essere provocato dalle seguenti cause:


- Il cavo di collegamento o il cavo di prolunga è danneggiato.
- Il connettore del cavo di collegamento o del cavo di prolunga è danneggiato.
- La presa non è installata correttamente.

### PERICOLO

- Il contatto con componenti conduttori può provocare una scossa elettrica. Ciò potrebbe determinare lesioni personali gravi o mortali all'utente.
  - ▶ Accertarsi che il cavo di collegamento, il cavo di prolunga e la relativa spina non siano danneggiati.



Se il cavo di collegamento o il cavo di prolunga è danneggiato:

- ▶ Non toccare i punti danneggiati.
- ▶ Staccare la spina di rete dalla presa.
- ▶ Toccare il cavo di collegamento, il cavo di prolunga e la relativa spina di rete con le mani asciutte.
- ▶ Innestare la spina di rete del cavo di collegamento o del cavo di prolunga in una presa correttamente installata e protetta.
- ▶ Collegare il caricabatteria con un interruttore differenziale (30 mA, 30 ms).
- Un cavo di prolunga danneggiato o inadeguato può provocare scosse elettriche. Pericolo di lesioni personali gravi o mortali.
  - ▶ Usare un cavo di prolunga con la sezione corretta,  13.2.

### AVVERTENZA

- Durante il caricamento, una tensione di rete o una frequenza di rete errate possono provocare una sovratensione nel caricabatteria. Il caricabatteria può essere danneggiato.
  - ▶ Accertarsi che la tensione e la frequenza della rete elettrica corrispondano a quanto riportato sulla targhetta dati tecnici del caricabatterie.
- Se il caricabatteria è collegato a una presa multipla, durante la carica i componenti elettrici potrebbero essere sovraccaricati. I componenti elettrici possono riscaldarsi e provocare un incendio. Ciò potrebbe causare lesioni personali gravi o mortali e danni materiali.
  - ▶ Accertarsi che i dati elettrici sulla presa multipla non vengano superati dalla somma dei dati sulla targhetta dati tecnici del caricabatterie e di tutti gli apparecchi elettrici collegati alla presa multipla.

- Se posati in modo errato, i cavi di collegamento e di prolunga possono essere danneggiati, con conseguente pericolo d'inciampo per le persone. Sussiste il rischio di ferire le persone e di danneggiare il cavo di collegamento o il cavo di prolunga.
  - ▶ Posare e contrassegnare il cavo di collegamento e il cavo di prolunga in modo tale da evitare che le persone vi inciampino.
  - ▶ Posare il cavo di collegamento e il cavo di prolunga in modo tale che non sia teso o ingarbugliato.
  - ▶ Posare il cavo di collegamento e il cavo di prolunga in modo tale che non sia danneggiato, piegato, schiacciato o strofinato.
  - ▶ Proteggere il cavo di collegamento e la prolunga da calore, olio e sostanze chimiche.
  - ▶ Posare il cavo di collegamento e il cavo di prolunga su una superficie asciutta.
- Durante il lavoro, il cavo di collegamento si scalda. Se il calore non trova vie di fuga, sussiste il rischio di incendio.
  - ▶ Se viene usato un tamburo, svolgerlo completamente.
- Se sulla parete scorrono cavi elettrici e tubi, sussiste il rischio di danneggiarli se il caricabatteria viene montato sulla parete. Il contatto con i cavi elettrici può provocare una scossa elettrica. Questo può causare gravi lesioni personali e danni materiali.
  - ▶ Accertarsi che nel punto previsto non corrano cavi elettrici e tubi nella parete.
- Se il caricabatterie non viene montato alla parete come descritto nelle presenti istruzioni d'uso, il caricabatterie o la batteria potrebbero cadere oppure il caricabatterie potrebbe surriscaldarsi causando lesioni personali e danni materiali.
  - ▶ Montare sulla parete il caricabatterie come descritto nelle presenti istruzioni d'uso.
- Se il caricabatterie con la batteria inserita è montato su una parete, la batteria rischia di cadere causando lesioni personali e danni materiali.
  - ▶ Prima montare il caricabatterie sulla parete, poi inserire la batteria.

#### 4.8 Trasporto


### ▲ AVVERTENZA

- Durante il trasporto il caricabatteria può ribaltarsi o muoversi. Sussiste il rischio di ferire persone oppure di provocare danni materiali.
  - ▶ Staccare la spina di rete dalla presa.
  - ▶ Estrarre la batteria.

- ▶ Fissare il caricabatteria con le cinghie o una rete in modo tale da evitare che si ribalti o che si muova.
- Il cavo di collegamento non è destinato a trasportare il caricabatteria. Il cavo di collegamento e il caricabatteria possono rimanere danneggiati.
  - ▶ Avvolgere il cavo di collegamento e fissarlo al caricabatteria.

#### 4.9 Conservazione

### ▲ AVVERTENZA

- I bambini potrebbero non essere in grado di riconoscere e valutare i pericoli derivanti da un caricabatterie. I bambini sono esposti al rischio di gravi lesioni o morte.
  - ▶ Staccare la spina di rete.
  - ▶ Conservare il caricabatterie fuori dalla portata di bambini.
- Il caricabatterie non è protetto da tutte le condizioni ambientali. Se il caricabatterie viene esposto a determinate condizioni ambientali, può danneggiarsi.
  - ▶ Staccare la spina di rete.
  - ▶ Se il caricabatterie è caldo, lasciarlo raffreddare.
  - ▶ Conservare il caricabatterie in luogo pulito e asciutto.
  - ▶ Conservare il caricabatterie in un ambiente chiuso.
  - ▶ Rispettare l'intervallo di temperatura consigliato per la conservazione del caricabatterie,  13.3.
- Il cavo di collegamento non è destinato a trasportare o ad appendere il caricabatterie. Il cavo di collegamento e il caricabatterie possono rimanere danneggiati.
  - ▶ Prendere il caricabatterie dall'alloggiamento e tenerlo saldamente. Sul caricabatteria è presente un'impugnatura incassata per sollevare il caricabatteria comodamente.
  - ▶ Agganciare il caricabatterie al supporto a parete.

#### 4.10 Pulizia, manutenzione e riparazione

### ▲ AVVERTENZA




- L'uso di detergenti aggressivi, getti d'acqua o oggetti appuntiti può danneggiare il caricabatterie. Se il caricabatteria non viene sottoposto a pulizia corretta, i componenti potrebbero non funzionare più correttamente e i dispositivi di sicurezza potrebbero risultare compromessi. Ciò potrebbe causare gravi lesioni personali.

- ▶ Pulire il caricabatteria come descritto sulle istruzioni per l'uso.
- Se il caricabatteria viene sottoposto a manutenzione o a riparazione non corrette da parte dell'utente, i componenti potrebbero non funzionare più correttamente e i dispositivi di sicurezza potrebbero risultare compromessi. Pericolo di lesioni personali gravi o mortali.
  - ▶ Non sottoporre il caricabatteria a manutenzione o riparazione autonome.
- Se il cavo di collegamento è difettoso o danneggiato:
  - ▶ Fare sostituire il cavo di collegamento da un rivenditore STIHL.

## 5 Preparare il caricabatteria per l'esercizio

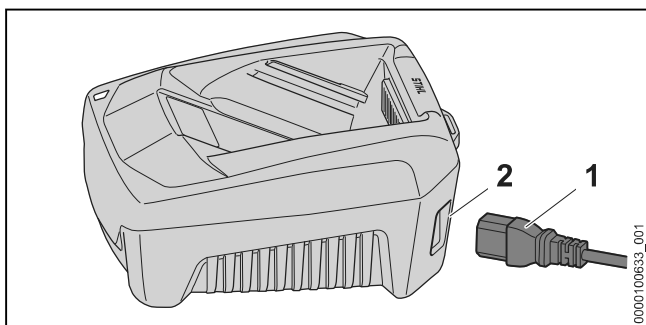
### 5.1 Preparazione del caricabatteria per l'uso

Prima di iniziare il lavoro è necessario eseguire i seguenti passaggi:

- ▶ Se il cavo di collegamento è a innesto:
  - ▶ Montare il cavo di collegamento,  6.1.
- ▶ Accertarsi che il caricabatteria sia in condizioni di sicurezza,  4.5.
- ▶ Pulire il caricabatteria,  10.1.
- ▶ Se non è possibile eseguire queste operazioni: non usare il caricabatteria e rivolgersi a un rivenditore STIHL.

## 6 Assemblaggio del caricabatteria

### 6.1 Montaggio del cavo di collegamento

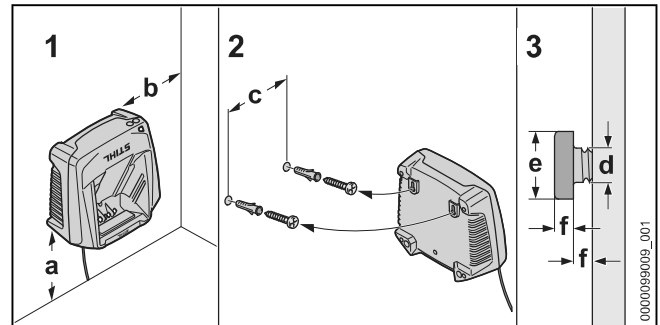


- ▶ Se il cavo di collegamento è a innesto: innestare la spina (1) nella presa (2)

## 7 Carica della batteria e LED


### 7.1 Montaggio del caricabatteria su una parete

Il caricabatteria può essere montato a una parete.



- ▶ Montare il caricabatteria a una parete soddisfacendo le seguenti condizioni:
  - Usare un sistema di fissaggio adeguato.
  - Il caricabatteria è orizzontale.
 Osservare le seguenti misure:
  - a = almeno 100 mm
  - b = almeno 100 mm
  - c = 100 mm
  - d = 4,5 mm
  - e = 9 mm
  - f = 2,5 mm

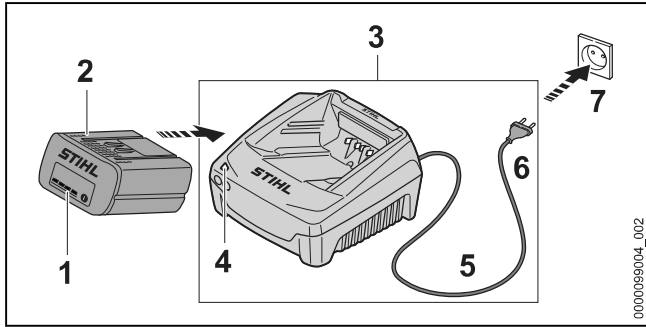
### 7.2 Carica della batteria

Il tempo di carica dipende da diverse condizioni, ad esempio dalla temperatura della batteria o dalla temperatura ambiente. Per un rendimento ottimale, rispettare gli intervalli di temperatura raccomandati,  13.4. Il tempo di carica effettivo può differire dal tempo di carica indicato. Il tempo di carica è indicato in [www.stihl.com/charging-times](http://www.stihl.com/charging-times).

Se si inserisce la spina in una presa e la batteria viene impiegata nella stazione di carica, la carica avviene automaticamente. Quando la batteria è completamente carica, il caricabatteria si spegne automaticamente.

Durante il processo di carica la batteria e il caricabatteria si scaldano.

Il caricabatteria dispone di una ventola integrata, che durante la carica si può attivare e disattivare automaticamente.



- ▶ Inserire la spina di rete (6) in una presa facilmente accessibile (7). Il caricabatteria (3) esegue un autotest. Il LED (4) si accende per ca. 1 secondo con luce verde e per ca. 1 secondo con luce rossa.
- ▶ Posare il cavo di collegamento (5).
- ▶ Inserire la batteria (2) nelle guide del caricabatteria (3) e spingerlo fino all'arresto. Il LED (4) si accende con luce verde fissa. I LED (1) si accendono con luce verde e la batteria (2) viene caricata.
- ▶ Se i LED (4) e i LED (1) non sono più accesi: la batteria (2) è completamente carica e può essere rimossa dal caricabatteria (3).
- ▶ Se il caricabatteria (3) non viene più usato, scollegare la spina di rete (6) dalla presa (7).

### 7.3 LED sul caricabatteria

Il LED indica lo stato del caricabatteria.

Se il LED verde si accende, la batteria viene caricata.

- ▶ Se il LED rosso lampeggia: Eliminare i guasti. Nel caricabatteria è presente un guasto.

## 8 Trasporto

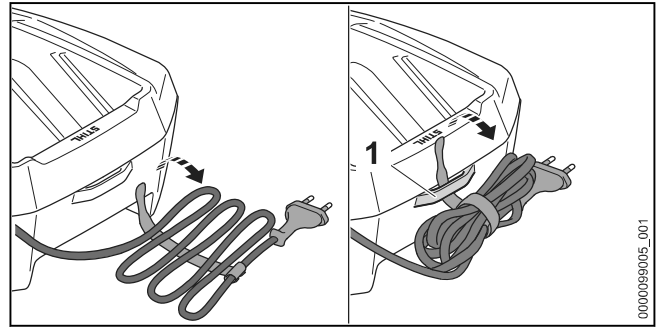
### 8.1 Trasportare il caricabatteria


- ▶ Staccare la spina di rete dalla presa.
- ▶ Estrarre la batteria.
- ▶ Avvolgere il cavo di collegamento e fissarlo al caricabatteria.
- ▶ Se il caricabatteria viene trasportato in un veicolo: Fissare il caricabatteria con le cinghie o una rete in modo tale da evitare che il caricabatteria si ribalti o che si muova.

## 9 Conservazione

### 9.1 Conservazione del caricabatteria

- ▶ Staccare la spina di rete dalla presa.



- ▶ Avvolgere il cavo di collegamento e fissarlo al caricabatteria.
- ▶ Conservare il caricabatteria in modo da soddisfare le seguenti condizioni:
  - Il caricabatteria è fuori dalla portata dei bambini.
  - Il caricabatteria è pulito e asciutto.
  - Il caricabatteria è in un luogo chiuso.
  - Il caricabatteria non è collegato al cavo o fissato al supporto (1) per il cavo di collegamento.
  - Il caricabatteria non è conservato al di fuori dell'intervallo di temperatura consigliato,  13.3.

## 10 Pulizia

### 10.1 Pulizia del caricabatteria

- ▶ Staccare la spina di rete dalla presa.
- ▶ Pulire il caricabatteria con un panno umido.
- ▶ Pulire le aperture di aerazione con un pennello.
- ▶ Pulire i contatti elettrici del caricabatteria con un pennello o una spazzola morbida.

## 11 Manutenzione e riparazione

### 11.1 Manutenzione e riparazione del caricabatteria

L'utente non può effettuare autonomamente la manutenzione né la riparazione del caricabatteria.

- ▶ Se il caricabatteria deve essere sottoposto a manutenzione oppure è difettoso o danneggiato: rivolgersi a un rivenditore STIHL.
- ▶ Se il cavo di collegamento è difettoso o danneggiato:
  - ▶ Se il cavo di collegamento è a innesto: sostituire il cavo di collegamento.
  - ▶ Se il cavo di collegamento non è a innesto: non usare il caricabatteria e fare sostituire il cavo di collegamento da un rivenditore STIHL.



## 12 Eliminazione dei guasti

### 12.1 Eliminazione dei guasti del caricabatterie

Anomalia	LED sul carica-batteria	Causa	Rimedio
La batteria non si carica.	Il LED lampeggia con luce rossa.	Il collegamento elettrico tra caricabatterie e batteria è interrotto.	<ul style="list-style-type: none"> <li>▶ Estrarre la batteria.</li> <li>▶ Pulire i contatti elettrici sul caricabatteria.</li> <li>▶ Inserire la batteria.</li> </ul>
		Guasto al caricabatterie.	▶ Non usare il caricabatteria e rivolgersi ad un rivenditore STIHL.
Il caricabatterie non esegue autotest.	Il LED non si accende per ca. 1 secondo con luce verde e per ca. 1 secondo con luce rossa.	Il collegamento elettrico al caricabatterie è stato brevemente interrotto.	<ul style="list-style-type: none"> <li>▶ Staccare la spina di rete dalla presa.</li> <li>▶ Attendere 1 minuto.</li> <li>▶ Inserire la spina nella presa.</li> </ul>

## 13 Dati tecnici

### 13.1 Caricabatterie STIHL AL 301, AL 501

- Tensione nominale: v. targhetta dati tecnici
- Frequenza: v. targhetta dati tecnici
- Potenza nominale: v. targhetta dati tecnici
- Corrente di carica: v. targhetta dati tecnici

I tempi di carica sono indicati in [www.stihl.com/charging-times](http://www.stihl.com/charging-times).

### 13.2 Cavi di prolunga

Se si usa un cavo di prolunga, i fili dello stesso devono avere almeno le seguenti sezioni, in funzione della lunghezza del cavo:

**Se la tensione nominale sulla targhetta dati tecnici è compresa tra 220 V e 240 V:**

- Lunghezza del cavo fino a 20 m: AWG 15 / 1,5 mm<sup>2</sup>
- Lunghezza del cavo da 20 m fino a 50 m: AWG 13 / 2,5 mm<sup>2</sup>

**Se la tensione nominale sulla targhetta dati tecnici è compresa tra 100 V e 127 V:**

- Lunghezza del cavo fino a 10 m: AWG 14 / 2,0 mm<sup>2</sup>
- Lunghezza del cavo da 10 m fino a 30 m: AWG 12 / 3,5 mm<sup>2</sup>

### 13.3 Limiti di temperatura



#### AVVERTENZA

- La batteria non è protetta da tutte le condizioni ambientali. Se la batteria viene esposta a determinate condizioni ambientali, può incendiarsi o esplodere. Le persone potrebbero rimanere gravemente ferite e potrebbero verificarsi danni materiali.
  - ▶ Non caricare la batteria a temperature inferiori a -20 °C o superiori a +50 °C.
  - ▶ Non conservare la batteria o il caricabatterie a temperature inferiori a -20 °C o superiori a +70 °C.

### 13.4 Intervalli di temperatura consigliati

Per una prestazione ottimale della batteria e del caricabatterie, rispettare i seguenti intervalli di temperatura:

- Carica: da 5 °C a 40 °C
- Conservazione: da -20 °C a +50 °C

Se la batteria viene caricata o conservata al di fuori degli intervalli di temperatura consigliati, le prestazioni possono essere ridotte.

Se la batteria è bagnata o umida, farla asciugare per almeno 48 ore a una temperatura superiore a +15 °C e inferiore a +50 °C, e a un'umidità inferiore al 70%. Un'umidità più alta può allungare il tempo di asciugatura.

### 13.5 REACH

REACH indica una direttiva CE per la registrazione, la classificazione e l'omologazione dei prodotti chimici.

Per informazioni sull'adempimento della direttiva REACH ved. [www.stihl.com/reach](http://www.stihl.com/reach).

## 14 Ricambi e accessori

### 14.1 Ricambi e accessori

**STIHL** Questi simboli contrassegnano i ricambi originali STIHL e gli accessori originali STIHL.

STIHL raccomanda l'uso di ricambi originali STIHL e accessori originali STIHL.

I ricambi e gli accessori di altri fabbricanti non possono essere controllati da STIHL in merito ad affidabilità, sicurezza e idoneità nonostante le attuali osservazioni del mercato, pertanto STIHL non può garantire nulla in merito all'uso di tali prodotti.

I ricambi originali STIHL e gli accessori originali STIHL sono disponibili presso i rivenditori STIHL.

## 15 Smaltimento

### 15.1 Smaltimento del caricabatterie

Le informazioni sullo smaltimento sono disponibili presso l'amministrazione locale o i rivenditori specializzati STIHL.

Uno smaltimento scorretto può nuocere alla salute e all'ambiente.

- ▶ Smaltire i prodotti STIHL, incluso l'imballaggio, nel rispetto delle norme locali in materia presso un centro di raccolta idoneo per il riciclaggio.
- ▶ Non smaltire con i rifiuti domestici.

## 16 Indirizzi

### Amministrazione generale STIHL

ANDREAS STIHL AG & Co. KG  
Postfach 1771  
D-71307 Waiblingen

### Distributori STIHL

#### GERMANIA

STIHL Vertriebszentrale AG & Co. KG  
Robert-Bosch-Straße 13  
64807 Dieburg  
Telefon: +49 6071 3055358

#### AUSTRIA

STIHL Ges.m.b.H.  
Fachmarktstraße 7  
2334 Vösendorf  
Telefon: +43 1 86596370

## SVIZZERA

STIHL Vertriebs AG  
Isenrietstraße 4  
8617 Mönchaltorf  
Telefon: +41 44 9493030

## Indholdsfortegnelse

1	Forord.....	63
2	Oplysninger om denne brugsvejledning....	64
3	Oversigt.....	64
4	Sikkerhedshenvisninger.....	64
5	Klargøring af opladeren.....	68
6	Samling af ladeapparatet.....	68
7	Opladning af batteriet og LED'er.....	68
8	Transport.....	69
9	Opbevaring.....	69
10	Rengøring.....	69
11	Vedligeholdelse og reparation.....	69
12	Afhjælpning af fejl.....	69
13	Tekniske data.....	70
14	Reservedele og tilbehør.....	70
15	Bortskaffelse.....	70
16	Adresser.....	70

## 1 Forord

Kære kunde

Vi er glade for, at du har valgt STIHL. Vi udvikler og producerer vores produkter i topkvalitet efter vores kunders behov. Dermed kan vi fremstille produkter med høj pålidelighed, selv ved ekstrem belastning.

STIHL står også for topkvalitet, når det drejer sig om service. Vores fagpersonale garanterer kompetent rådgivning og instruktion samt omfattende teknisk hjælp.

STIHL vedkender sig udtrykkeligt en bæredygtig og ansvarsfuld omgang med naturen. Denne brugsanvisning har til formål at hjælpe dig med at anvende dit STIHL-produkt med en lang levetid på en sikker og miljøvenlig måde.

Vi takker for din tillid og håber, at du får stor glæde af dit STIHL-produkt.



Nikolas Stihl

**VIGTIGT! SKAL LÆSES FØR BRUG OG OPBEVARES.**