

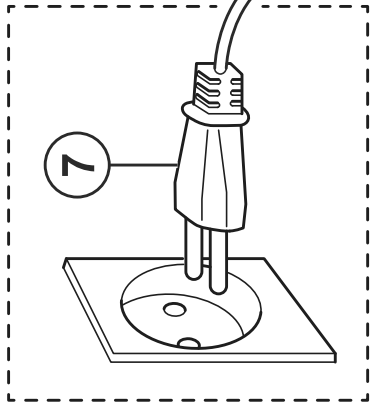


Husqvarna®

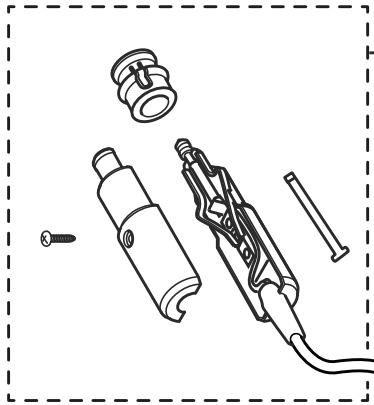


EN	Operator's manual	3-10	LV	Lietošanas pamācība	135-142
BG	Ръководство за експлоатация	11-19	MS	Panduan Penggunaan	143-150
CS	Návod k použití	20-27	NL	Gebruiksaanwijzing	151-158
DA	Brugsanvisning	28-35	NO	Bruksanvisning	159-165
DE	Bedienungsanweisung	36-44	PL	Instrukcja obsługi	166-174
EL	Οδηγίες χρήσης	45-53	PT	Manual do utilizador	175-183
ES	Manual de usuario	54-62	RO	Instrucțiuni de utilizare	184-191
ET	Kasutusjuhend	63-70	RU	Руководство по эксплуатации	192-200
FI	Käyttöohje	71-77	SK	Návod na obsluhu	201-208
FR	Manuel d'utilisation	78-86	SL	Navodila za uporabo	209-216
HR	Priručnik za korištenje	87-94	SR	Priručnik za rukovaoca	217-224
HU	Használati utasítás	95-103	SV	Bruksanvisning	225-232
IT	Manuale dell'operatore	104-111	TR	Kullanım kılavuzu	233-240
JA	取扱説明書	112-119	UK	Посібник користувача	241-249
KO	사용자 설명서	120-126	VI	Sách hướng dẫn sử dụng	250-256
LT	Operatoriaus vadovas	127-134	ZH	操作手册	257-262

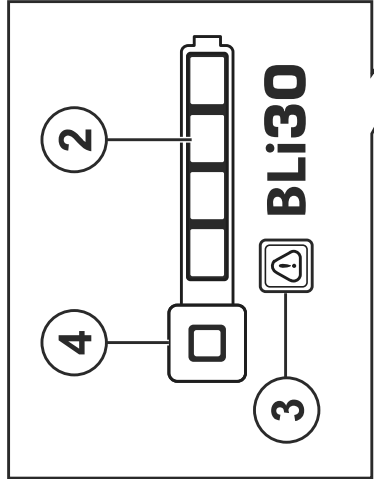
QC80



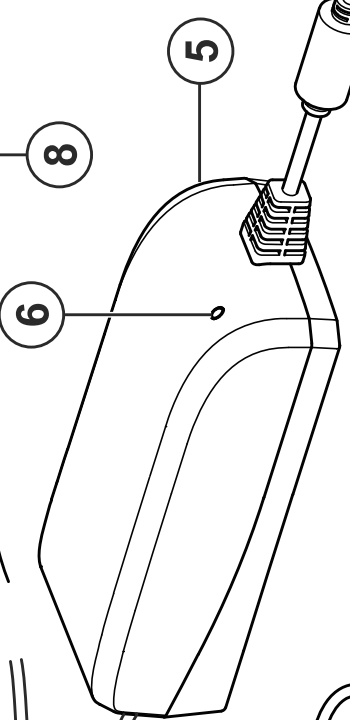
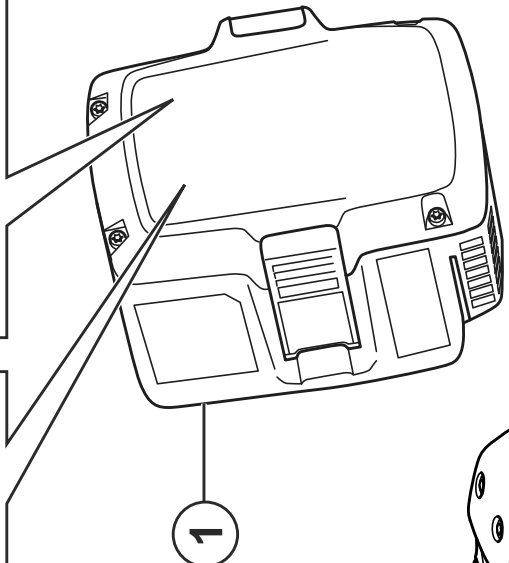
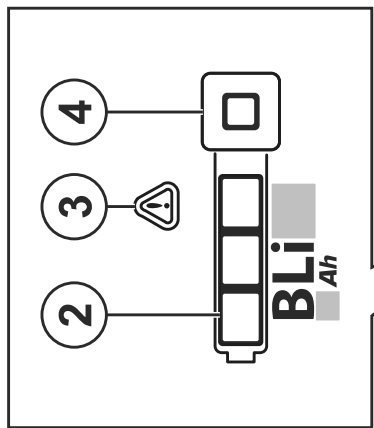
QC80F



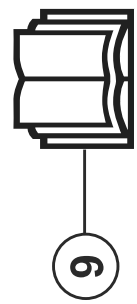
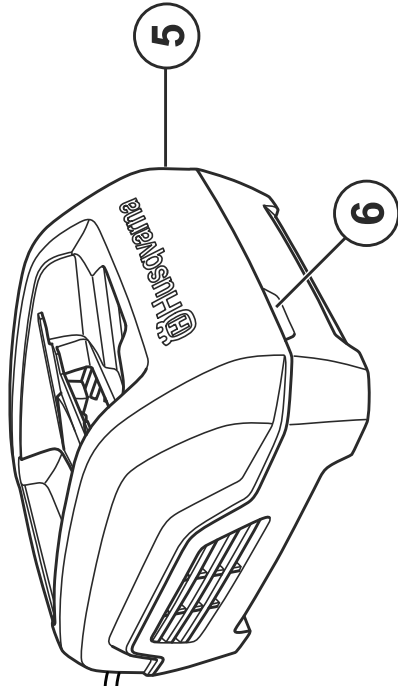
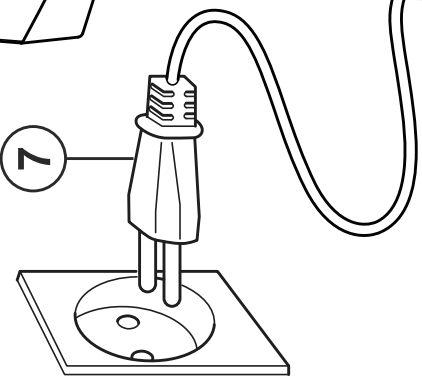
BLi30



BLi10/BLi20



QC250



PRODUCT OVERVIEW

(Fig. 1)

1. Battery
2. LED indicator for the state of charge
3. Warning LED
4. Battery indicator button
5. Battery charger
6. Charging LED
7. Power plug
8. 12 V power outlet plug
9. Operator's manual

SYMBOLS ON THE PRODUCT



Be careful and use the product correctly.
This product can cause serious injury or death to the operator or others.



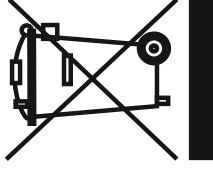
Read the operator's manual carefully and make sure that you understand the instructions before use.



The product agrees with the applicable EC directives.



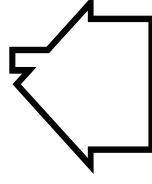
This product conforms to applicable UK regulations.



The product or package of the product is not domestic waste. Recycle it at an applicable disposal location for electrical and electronic equipment.



Keep the unit away from water and rain.



Use and keep the battery charger indoors only.

PANORAMICA DEL PRODOTTO

(Fig. 1)

1. Batteria
2. Indicatore a LED per lo stato di carica
3. LED di avvertimento
4. Pulsante di indicatore di batteria
5. Caricabatterie
6. LED di carica
7. Presa di corrente
8. Presa di corrente a 12 V
9. Manuale operatore

SIMBOLI RIPORTATI SUL PRODOTTO



Prestare attenzione e utilizzare il prodotto correttamente. Il prodotto può causare gravi lesioni o morte dell'operatore o altre persone.



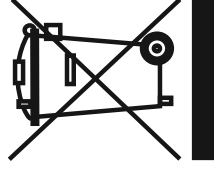
Prima dell'uso, leggere attentamente il manuale operatore e accertarsi di aver compreso le istruzioni.



Il prodotto è conforme alle direttive CE vigenti.



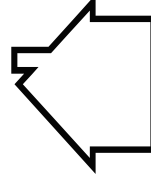
Questo prodotto è conforme alle direttive del Regno Unito vigenti.



Il prodotto o l'imballaggio del prodotto non è un rifiuto domestico. Riciclarlo in un punto di riciclaggio applicabile per apparecchiature elettriche ed elettroniche.



Tenere l'unità lontana dall'acqua e dalla pioggia.



Utilizzare e conservare il caricabatteria solo in ambienti interni.

Nota: I restanti simboli/decalcomanie sul prodotto riguardano particolari requisiti necessari per ottenere la certificazione in determinate aree commerciali.

DEFINIZIONI DI SICUREZZA

Le avvertenze, le precauzioni e le note sono utilizzate per evidenziare le parti importanti del manuale.



AVVERTENZA: Utilizzato se è presente un rischio di lesioni o morte dell'operatore o di passanti nel caso in cui le istruzioni del manuale non vengano rispettate.



ATTENZIONE: Utilizzato se è presente un rischio di danni al prodotto, ad altri materiali oppure alla zona adiacente nel caso in cui le istruzioni del manuale non vengano rispettate.

Nota: Utilizzato per fornire ulteriori informazioni necessarie in una determinata situazione.

ISTRUZIONI DI SICUREZZA IMPORTANTI



AVVERTENZA: Leggere attentamente tutte le avvertenze e le istruzioni di sicurezza.

La mancata osservanza delle avvertenze e delle istruzioni può dare luogo a scosse elettriche, incendi e/o gravi lesioni.

Nota: Conservare tutte le avvertenze e le istruzioni.

- Utilizzare solo i caricabatterie QC80, QC80F o QC250 per caricare le batterie originali Husqvarna. Le batterie sono codificate mediante software.
- Non utilizzare batterie non ricaricabili.
- Non tentare di smontare o riparare il caricabatterie.
- Non collegare i terminali del caricabatterie a oggetti metallici.
- Utilizzare una presa di corrente con messa a terra omologata che non sia danneggiata.
- Verificare regolarmente che il cavo di alimentazione

non sia danneggiato.
Scollegare immediatamente il caricabatterie se il cavo di alimentazione è danneggiato.

- Se il cavo di alimentazione è danneggiato, farlo sostituire in un'officina autorizzata.
- Non sollevare il caricabatterie tramite il cavo di alimentazione.

Per scollegare il caricabatterie da una presa di rete o da una presa di corrente a 12 V, estrarre la spina. Non tirare il cavo di alimentazione.

- Tenere tutti i cavi e le prolungher lontani da acqua, olio e bordi appuntiti. Fare attenzione

affinché il cavo di alimentazione non si incastri in porte, ostacoli o simili.

- Non pulire la batteria o il caricabatteria con acqua.
- Tenere il caricabatterie fuori dalla portata dei bambini.
- Non utilizzare una batteria o un caricabatterie difettoso o danneggiato.
- Non utilizzare il caricabatterie in ambienti in cui sia presente il rischio di fulmini.
- Utilizzare il caricabatterie solo in interni in un ambiente con

- un flusso d'aria adeguato e la temperatura corretta.
- Tenere il caricabatterie lontano dalla luce solare. Non usare il caricabatterie all'aperto o in condizioni di bagnato.
- Non azionare il caricabatterie con le mani bagnate.
- Non utilizzare il caricabatterie in prossimità di materiali infiammabili o materiali corrosivi. Staccare la spina del caricabatterie in caso di fumo o incendio.
- Non coprire il caricabatterie durante l'uso.
- Utilizzare QC80 e QC250 per caricare la batteria in una presa di rete. Utilizzare QC80F per caricare la batteria mediante una presa di corrente a 12 V in un veicolo.
- Scollegare il caricabatterie dalla presa di rete o dalla presa di corrente a 12 V dopo l'utilizzo. Non mantenere il caricabatterie collegato.
- L'apparecchio può essere utilizzato da bambini di almeno 8 anni e da persone con capacità fisiche, sensoriali o mentali ridotte o che non abbiano esperienza

o conoscenze previe, a patto che abbiano ricevuto assistenza o istruzioni per l'uso dell'apparecchio in modo sicuro e purché ne comprendano i rischi. I bambini non devono giocare con l'apparecchio. La pulizia e la manutenzione non devono essere eseguite da bambini senza la supervisione di adulti.

UTILIZZO

- Utilizzare il caricabatterie soltanto quando la temperatura ambiente è compresa tra 5 °C (41 °F) e 40 °C (104 °F).

Ricarica della batteria



ATTENZIONE: Assicurarsi che la batteria, il caricabatterie e i terminali della batteria siano puliti e asciutti. Non inserire la batteria nel caricabatterie se è sporco o bagnato.

1. Collegare il caricabatterie a una presa di corrente. Il LED di carica lampeggia 1 volta.



ATTENZIONE: Collegare il caricabatterie solo a una presa di corrente con la tensione e la frequenza indicate sulla targhetta dati di funzionamento.

2. Collegare la batteria al caricabatterie. Il LED di carica si accende.
3. Rimuovere la batteria dal caricabatterie quando è completamente carica. Premere il pulsante di indicatore di batteria per lo stato della batteria. Quando tutte le spie LED sulla batteria sono accese, la batteria è completamente carica.
4. Estrarre la spina di alimentazione per scollegare il caricabatterie dalla presa di corrente. Non tirare il cavo di alimentazione.

RICERCA DEI GUASTI

Stato	Possibili guasti	Possibile soluzione
Il LED di carica è rosso.	Errore permanente del carica-batterie.	Rivolgersi al proprio rivenditore.
Il LED di carica lampeggia in rosso (QC80 e QC80F).	Deviazione di temperatura, la batteria è troppo fredda o troppo calda per essere usata o caricata.	Lasciare raffreddare la batteria o riscaldarla. Quando la batteria ha la temperatura corretta, può essere usata o caricata di nuovo. Utilizzare il caricabatterie a temperature ambiente comprese tra 5 °C (41 °F) e 40 °C (104 °F).
Il LED di carica lampeggia in verde (QC250)		
Il LED di carica lampeggia in rosso (QC250).	Batteria difettosa	Rivolgersi al proprio rivenditore
Il caricabatterie non funziona e il LED di carica è spento (QC80F).	Fusibile bruciato.	Sostituire il fusibile bruciato nella presa di corrente a 12 V. Rimuovere la vite, aprire la presa di corrente e sostituire il fusibile.

TRASPORTO E RIMESSAGGIO

- Fissare in sicurezza il prodotto durante il trasporto per evitare danni o incidenti.
- Conservare il prodotto in un'area chiusa a chiave per impedire l'accesso a bambini o persone non autorizzate.

- Mettere il prodotto in un luogo asciutto, non soggetto a gelate e pulito a una temperatura corretta.
- Stoccare il prodotto a una temperatura compresa fra 5 °C (41 °F) e 25 °C (77 °F). Tenere il prodotto lontano dalla luce solare.

- Tenere la batteria lontano dal caricabatterie durante il rimessaggio.

SMALTIMENTO

I prodotti Husqvarna non sono rifiuti domestici e devono essere smaltiti secondo le indicazioni fornite in questo manuale.

- Rispettare le norme locali e le normative vigenti sullo smaltimento.
- Riciclare il caricabatterie e la confezione presso un apposito centro di smaltimento.
- Consultare il proprio rivenditore locale Husqvarna per maggiori informazioni su come riciclare e smaltire la batteria.

DATI TECNICI

Per i dati tecnici, fare riferimento alla targhetta dati di funzionamento del caricabatterie.