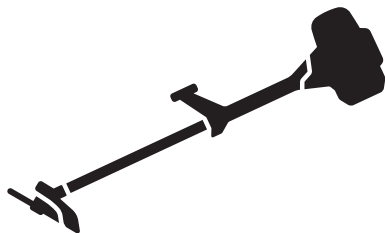




Husqvarna[®]



525RX Mark II, 525RXT Mark II

Sommario

Introduzione.....	2	Ricerca guasti.....	23
Sicurezza.....	4	Trasporto e rimessaggio.....	24
Montaggio.....	11	Dati tecnici.....	24
Utilizzo.....	13	Accessori.....	25
Manutenzione.....	19	Dichiarazione di conformità.....	27

Introduzione

Descrizione del prodotto

Il prodotto è un decespugliatore con motore a combustione.

Il lavoro è in costante evoluzione per aumentare sicurezza ed efficienza durante le attività. Rivolgersi al centro di assistenza per maggiori informazioni.

Uso previsto

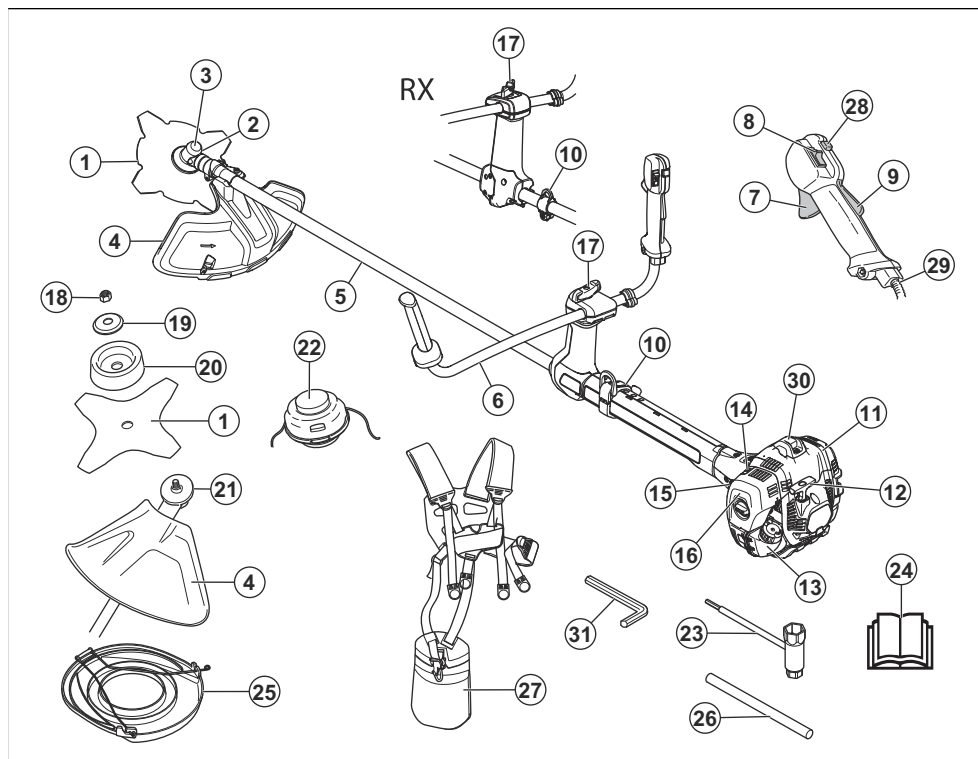
Il prodotto può essere utilizzato con una lama per sfrascatura, una lama tagliaerba o una testina portafilo per tagliare diversi tipi di vegetazione. Non utilizzare il

prodotto per operazioni diverse dalla bordatura, dallo sfoltimento dell'erba e dallo sfoltimento forestale. Usare una lama per sfrascatura per tagliare legno di tipo fibroso. Usare una lama tagliaerba o testina portafilo per tagliare l'erba.

Nota: La normativa nazionale o locale può regolare l'utilizzo. Assicurare la conformità alla normativa in vigore.

Utilizzare il prodotto solo con gli accessori approvati dal costruttore. Vedere *Accessori alla pagina 25*.

Panoramica del prodotto



1. Lama
2. Tappo di rifornimento lubrificante, riduttore angolare
3. Riduttore angolare
4. Protezione del gruppo di taglio
5. Albero
6. Manubrio
7. Comando dell'acceleratore
8. Interruttore di arresto
9. Fermo dell'acceleratore
10. Gancio di sospensione
11. Coperchio del cilindro
12. Impugnatura della fune di avviamento
13. Serbatoio del carburante
14. Comando della valvola dell'aria
15. Primer del carburante
16. Coperchio del filtro dell'aria
17. Regolazione impugnatura
18. Controdado
19. Flangia di sostegno
20. Coppa di sostegno
21. Menabrida

22. Testina portafilo
23. Chiave a brugola
24. Manuale dell'operatore
25. Protezione di trasporto
26. Spina di bloccaggio
27. Cinghiaggio
28. Pulsante per l'avvio dell'acceleratore
29. Regolatore del cavo dell'acceleratore
30. Cappuccio della candela e candela
31. Brugola

Simboli riportati sul prodotto



AVVERTENZA! Prestare attenzione e utilizzare il prodotto correttamente. Il prodotto può causare gravi lesioni o morte dell'operatore o altre persone.



Leggere attentamente il Manuale dell'operatore e accertarsi di aver compreso le istruzioni prima di utilizzare questo prodotto.



Utilizzare un elmetto protettivo in luoghi in cui gli oggetti potrebbero cadere. Utilizzare cuffie protettive e protezione per gli occhi omologate.



Velocità massima dell'albero in uscita.



Il prodotto è conforme alle direttive CE vigenti.



Questo prodotto è conforme alle direttive del Regno Unito vigenti.



Il prodotto può causare l'espulsione di oggetti in grado di provocare lesioni.



Tenersi a una distanza minima di 15 m / 50 ft da persone e animali quando il prodotto è in funzione.



Esiste il rischio di spinta della lama se l'attrezzatura di taglio entra in contatto con un oggetto che non riesce a tagliare immediatamente. Il prodotto può tagliare parti del corpo. Mantenere una distanza minima di 15 m / 50 ft da persone e animali quando il prodotto è in funzione.



La freccia indica il limite per la posizione dell'impugnatura.



Comando dell'aria.



Carburante.



Primer del carburante.



Utilizzare guanti protettivi omologati.



Utilizzare robusti stivali antiscivolo.



Emissioni di rumore nell'ambiente in conformità alle direttive e alle norme UE e UK e alla norma del Nuovo Galles del Sud in materia di protezione dell'ambiente "Protection of the Environment Operations (Noise Control) Regulation 2017". Il livello di potenza sonora garantito del prodotto è specificato in *Dati tecnici alla pagina 24* nonché sull'etichetta.



Tenere le parti del corpo lontano dalle superfici roventi.

aaaassxxxx

La targhetta dati di funzionamento mostra il numero di serie. **yyyy** è l'anno di produzione e **ww** è la settimana di produzione.

Nota: I restanti simboli/decalcomanie sul prodotto riguardano particolari requisiti necessari per ottenere la certificazione in altre aree commerciali.

Emissioni Euro V



AVVERTENZA: La manomissione del motore rende nulla l'omologazione UE del prodotto.

Sicurezza

Definizioni di sicurezza

Le definizioni riportate di seguito forniscono il livello di gravità per ciascuna delle parole di avvertenza.



AVVERTENZA: Lesioni alle persone.



ATTENZIONE: Danni al prodotto.

Nota: Queste informazioni rendono più semplice l'uso del prodotto.

Istruzioni di sicurezza generali



AVVERTENZA: Leggere le seguenti avvertenze prima di utilizzare il prodotto.

- Utilizzare il prodotto in modo corretto. Un uso improprio può causare lesioni o la morte. Utilizzare il prodotto solo per le attività riportate nel presente manuale. Non utilizzare il prodotto per altre attività.
 - Attenersi alle istruzioni contenute nel presente manuale. Rispettare i simboli di sicurezza e le istruzioni di sicurezza. In caso di mancata osservanza delle istruzioni e dei relativi simboli, si potrebbero causare lesioni personali, danni o la morte.
 - Non gettare il presente manuale. Utilizzare le istruzioni per assemblare, azionare e mantenere il prodotto in buone condizioni. Utilizzare le istruzioni per installare correttamente attrezzature e accessori. Utilizzare esclusivamente attrezzature e accessori omologati.
 - Non utilizzare un prodotto danneggiato. Attenersi al programma di manutenzione. Eseguire solo gli interventi di manutenzione riportati nelle istruzioni di questo manuale. Tutti gli altri interventi di manutenzione devono essere effettuati da un centro di assistenza autorizzato.
 - Il presente manuale non include tutte le situazioni che possono verificarsi quando si utilizza il prodotto. Prestare la massima attenzione e usare il buon senso. Non utilizzare il prodotto o eseguire interventi di manutenzione sul prodotto se non si è sicuri. Per ulteriori informazioni parlare con un esperto del prodotto, il vostro rivenditore, l'officina o il centro di assistenza autorizzato.
 - Scollegare il cavo della candela prima di assemblare il prodotto, conservarlo in magazzino o eseguire la manutenzione.
 - Non utilizzare il prodotto se è stato modificato in qualche modo rispetto alle caratteristiche iniziali. Non sostituire una parte del prodotto senza previa approvazione del produttore. Utilizzare esclusivamente parti approvate dal produttore. Una manutenzione impropria può causare lesioni o la morte.
 - Non respirare i fumi provenienti dal motore. L'inalazione prolungata dei fumi di scarico del motore è dannosa per la salute.
 - Non avviare il prodotto in ambienti chiusi o vicino a materiale infiammabile. I fumi di scarico sono molto caldi e possono contenere scintille in grado di provocare incendi. Un flusso d'aria insufficiente può causare lesioni o la morte dovute ad asfissia o al monossido di carbonio.
- Quando si utilizza questo prodotto, il motore genera un campo elettromagnetico. Il campo elettromagnetico può danneggiare gli impianti medici. Rivolgersi al medico e al produttore degli impianti medici prima di utilizzare il prodotto.
 - Non consentire ai bambini di utilizzare il prodotto. Non permettere a nessuno che non conosca le istruzioni di utilizzare il prodotto.
 - Assistere sempre una persona, con capacità fisica o mentale ridotta, quando utilizza il prodotto. È necessaria sempre la supervisione di un adulto responsabile.
 - Conservare il prodotto in un'area a cui bambini o persone non autorizzate non possano accedere.
 - Il prodotto può espellere oggetti e causare lesioni. Attenersi alle istruzioni di sicurezza per ridurre il rischio di lesioni o morte.
 - Non allontanarsi dal prodotto con il motore in funzione.
 - L'operatore del prodotto è responsabile in caso di incidente.
 - Verificare che i componenti non siano danneggiati prima di utilizzare il prodotto.
 - Tenersi a una distanza di almeno 15 m (50 piedi) da persone o animali prima di utilizzare il prodotto. Verificare che le persone circostanti siano a conoscenza del fatto che il prodotto verrà azionato.
 - Fare riferimento alle normative nazionali o locali, in quanto possono impedire o limitare il funzionamento del prodotto in determinate condizioni.
 - Non utilizzare il prodotto quando si è stanchi, o sotto effetto di alcool, farmaci o medicinali. Essi possono avere effetti negativi sulla concentrazione, la vista, la capacità di valutazione o di coordinazione.

Istruzioni di sicurezza per il montaggio



AVVERTENZA: Leggere le seguenti avvertenze prima di utilizzare il prodotto.

- Utilizzare guanti protettivi approvati durante il montaggio del prodotto e del gruppo di taglio.
- Rimuovere il cappuccio dalla candela prima di assemblare il prodotto.
- Assicurarsi che il manubrio e la protezione del gruppo di taglio corretti siano montati prima di azionare il prodotto.
- Una protezione del gruppo di taglio difettosa o non corretta può causare lesioni. Non utilizzare un gruppo di taglio senza una protezione del gruppo di taglio omologata.
- Fissare il coperchio della frizione e l'albero corretto prima di avviare il prodotto.

- Il menabrida e la flangia di sostegno devono inserirsi correttamente nel foro centrale del gruppo di taglio. Un gruppo di taglio fissato in modo errato può causare lesioni gravi o mortali.
- Fissare il cablaggio al prodotto per evitare lesioni all'operatore o ad altri.

- Assicurarsi di essere stabili e non correre il rischio di cadere durante l'uso del prodotto. Non inclinarsi durante l'uso del prodotto.
- Tenere sempre il prodotto con due mani. Tenere il prodotto sul lato destro del proprio corpo.
- Utilizzare sempre il cinghiaggio. Accertarsi di collegare il cinghiaggio al gancio di sospensione.
- Utilizzare il prodotto con il gruppo di taglio al di sotto della vita.
- Se il comando della valvola dell'aria si trova nella posizione di starter all'avviamento del motore, il gruppo di taglio inizia a ruotare.
- Non toccare il riduttore angolare dopo l'arresto del motore. Il riduttore angolare è caldo dopo l'arresto del motore. Superfici calde possono causare lesioni.
- Arrestare il motore prima di spostare il prodotto.
- Non appoggiare a terra il prodotto con il motore acceso.
- Prima di rimuovere materiali indesiderati dal prodotto, arrestare il motore e attendere fino a quando il gruppo di taglio si arresta. Lasciare che il gruppo di taglio si arresti prima di rimuovere il materiale tagliato.

Istruzioni di sicurezza per il funzionamento

- Accertarsi che il prodotto sia completamente assemblato prima di utilizzarlo.
- Prima dell'avviamento, spostare il prodotto di 3 m (10 ft) dal punto in cui è stato riempito il serbatoio del carburante. Posizionare il prodotto su una superficie piana. Assicurarsi che il gruppo di taglio non venga a contatto con il terreno o con altri oggetti.
- Il prodotto può causare l'espulsione di oggetti, che può risultare pericolosa per gli occhi. Utilizzare sempre una protezione per gli occhi omologata durante l'utilizzo del prodotto.
- Prestare la massima attenzione, un bambino può avvicinarsi al prodotto all'insaputa dell'utente durante il funzionamento.
- Non utilizzare il prodotto in presenza di persone nell'area di lavoro. Arrestare il prodotto nel caso in cui una persona acceda all'area di lavoro.
- Mantenere sempre il controllo del prodotto.
- Non utilizzare il prodotto se non è possibile ricevere soccorso in caso di incidente. Assicurarsi sempre che gli altri sappiano dell'azionamento del prodotto prima di iniziare a utilizzarlo.
- Non accendere il prodotto se non si è sicuri che la zona di sicurezza sia sgombra da persone o animali.
- Rimuovere tutti i materiali indesiderati dall'area di lavoro prima di iniziare. Se il gruppo di taglio colpisce un oggetto, questo può scagliarsi contro causando lesioni o danni. Del materiale indesiderato può avvolgersi attorno al gruppo di taglio e causare dei danni.
- Non utilizzare il prodotto in condizioni meteorologiche sfavorevoli (nebbia, pioggia, vento forte, fulmini o altre condizioni climatiche). Condizioni meteorologiche sfavorevoli possono causare situazioni di pericolo (come superfici scivolose).
- Assicurarsi di potersi muovere liberamente e lavorare in una posizione stabile.

Abbigliamento protettivo personale



AVVERTENZA: Leggere le seguenti avvertenze prima di utilizzare il prodotto.

- Indossare sempre abbigliamento protettivo personale durante l'utilizzo del prodotto. L'abbigliamento protettivo personale non elimina completamente il rischio di lesioni. L'abbigliamento protettivo personale riduce il grado di lesioni in caso di incidente.
- Utilizzare sempre una protezione per gli occhi omologata durante l'utilizzo del prodotto.
- Non utilizzare mai il prodotto a piedi nudi o con calzature aperte. Utilizzare sempre robusti stivali antiscivolo.
- Utilizzare pantaloni lunghi di tessuto pesante.
- Se necessario, utilizzare guanti protettivi omologati.
- Utilizzare un elmetto in caso di possibile caduta di oggetti in testa.
- Utilizzare sempre protezioni acustiche omologate durante l'uso del prodotto. Un rumore prolungato può provocare la perdita dell'udito.
- Tenere sempre a portata di mano la cassetta di pronto soccorso.

Dispositivi di protezione sul prodotto

- Eseguire regolarmente la manutenzione del prodotto.
 - Ciò aumenta la durata del prodotto.
 - E riduce il rischio di incidenti.

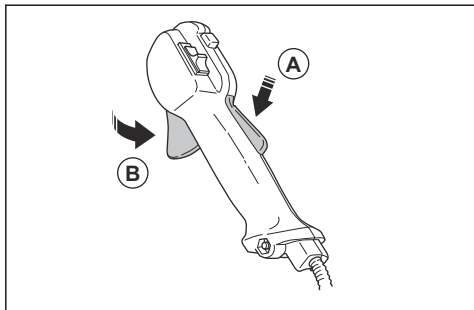


Far esaminare il prodotto da un rivenditore o un centro di assistenza autorizzati per eventuali regolazioni o riparazioni.

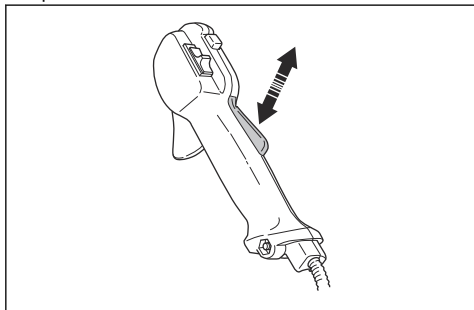
- Non utilizzare un prodotto con abbigliamento protettivo danneggiato. Se il prodotto è danneggiato, rivolgersi a un centro di assistenza autorizzato.

Controllo del blocco del grilletto acceleratore

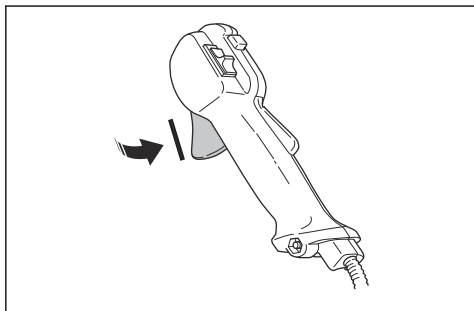
1. Controllare che il blocco del grilletto acceleratore (A) e il grilletto dell'acceleratore (B) si muovano liberamente e che la molla di richiamo funzioni correttamente.



2. Abbassare il blocco del grilletto acceleratore e accertarsi che ritorni nella sua posizione iniziale quando viene rilasciato.



3. Assicurarsi che il grilletto dell'acceleratore sia bloccato sul minimo quando il blocco del grilletto dell'acceleratore viene rilasciato.



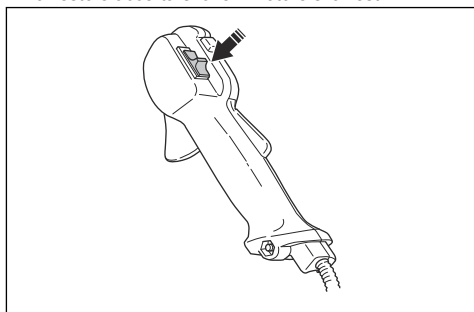
4. Avviare il prodotto e accelerare al massimo.
5. Rilasciare il grilletto acceleratore e accertarsi che il gruppo di taglio si arresti e rimanga fermo.



AVVERTENZA: Se il gruppo di taglio si muove quando il gruppo di taglio è in posizione di riposo, è necessario regolare al minimo il carburatore. Fare riferimento a *Regolazione del regime minimo alla pagina 21*.

Controllo dell'interruttore di arresto

1. Avviare il motore.
2. Spostare l'interruttore di arresto in posizione di arresto e accertarsi che il motore si arresti.



Controllo della protezione del gruppo di taglio



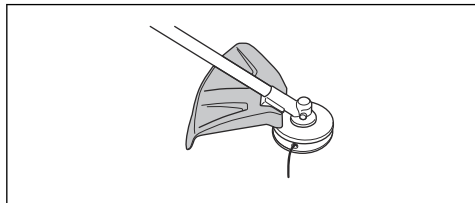
AVVERTENZA: Non utilizzare un gruppo di taglio senza che sia stata montata un'apposita protezione approvata e fissata correttamente. Vedere *Accessori alla pagina 25*.



AVVERTENZA: Usare sempre la protezione del gruppo di taglio consigliata per il gruppo di taglio utilizzato. Il montaggio di una protezione del gruppo di taglio inadeguata o difettosa può provocare gravi lesioni personali. Vedere *Dati tecnici alla pagina 24*.

La protezione del gruppo di taglio impedisce che oggetti vengano lanciati in direzione dell'operatore. Inoltre

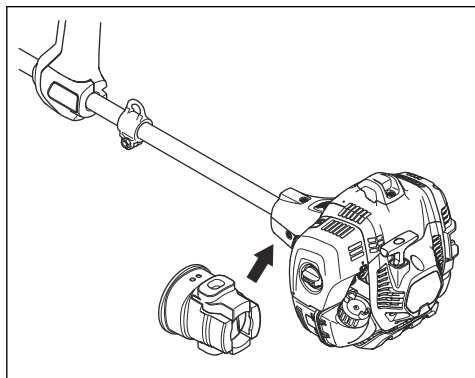
impedisce gli infortuni che si verificano nel caso in cui si venga a contatto con il gruppo di taglio.



1. Eseguire un controllo visivo per verificare l'eventuale presenza di danni, ad esempio incrinature.
2. Se danneggiata, sostituire la protezione del gruppo di taglio.

Controllo del sistema di smorzamento delle vibrazioni

Il sistema di smorzamento delle vibrazioni riduce le vibrazioni nelle impugnature al minimo facilitando l'operazione.



1. Spegner il motore.
2. Eseguire un controllo visivo per verificare l'eventuale presenza di deformazioni e danni, ad esempio incrinature.
3. Accertarsi che i componenti del sistema di smorzamento delle vibrazioni siano fissati correttamente.

Per eseguire un controllo del meccanismo di sgancio rapido

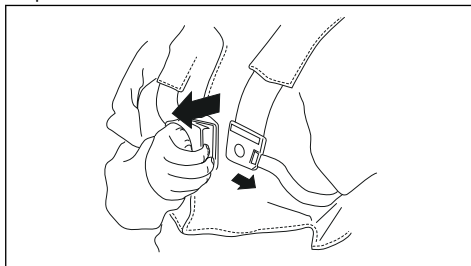


AVVERTENZA: Non usare un cinghiaggio con un meccanismo di sgancio rapido difettoso.

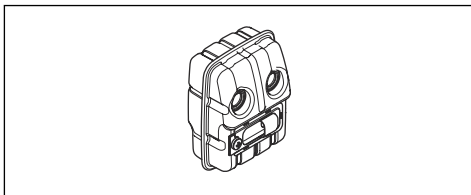
Il meccanismo di sgancio rapido consente all'operatore di rimuovere rapidamente il prodotto dal cinghiaggio in caso di una situazione di emergenza.

1. Spegner il motore.

2. Eseguire un controllo visivo per verificare l'eventuale presenza di danni, ad esempio incrinature.
3. Rilasciare e fissare il meccanismo di sgancio rapido per assicurarsi che funzioni correttamente.

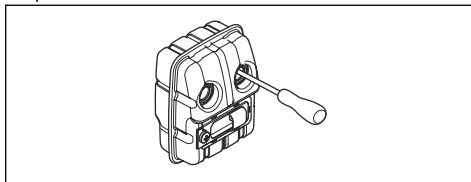


Controllo della marmitta

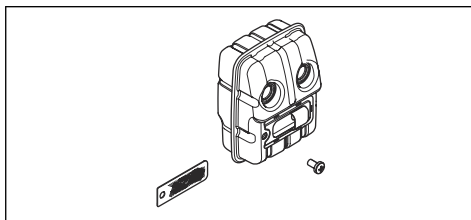


La marmitta assicura il minimo livello acustico e allontana i fumi di scarico dall'operatore.

- Eseguire un controllo visivo per verificare l'eventuale presenza di danni e deformazioni.
- Assicurarsi che la marmitta sia saldamente fissata al prodotto.



- Se la marmitta sul prodotto in uso presenta una retina parascintille, effettuare un controllo visivo. Se difettosa, sostituire la retina parascintille.
 - a) Se bloccata, pulire la retina parascintille. Una retina parascintille bloccata provoca il surriscaldamento e danni al motore.
 - b) Accertarsi che la retina parascintille sia montata correttamente.



Attrezzatura di taglio

Scegliere ed eseguire la manutenzione dell'attrezzatura di taglio per:

- Ottenere sempre le migliori prestazioni di taglio.
- Aumentare la durata dell'attrezzatura di taglio.
- Attenersi alle istruzioni di controllo, manutenzione e riparazione per la marmitta.
- Utilizzare solo la protezione omologata per l'attrezzatura di taglio. Vedere i Dati tecnici.



AVVERTENZA: Usare solo gruppi di taglio abbinati ai tipi di protezione da noi raccomandati! Vedere il capitolo Dati Tecnici. Per un corretto montaggio del filo di taglio del decespugliatore e per la scelta di un filo del diametro adatto, vedere le istruzioni per il gruppo di taglio.



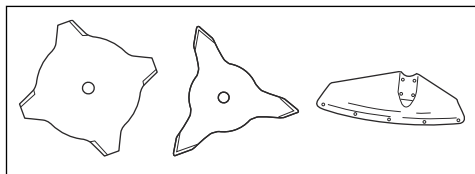
AVVERTENZA: Un gruppo di taglio inadeguato può aumentare il rischio d'infortuni.



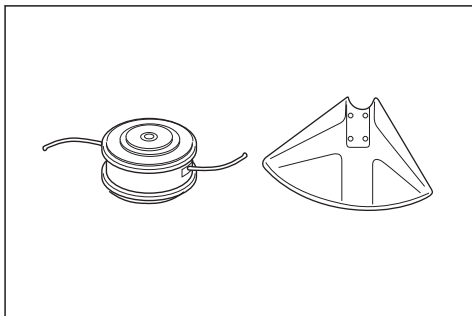
AVVERTENZA: Spegnerne sempre il motore prima di eseguire qualsiasi operazione sul gruppo di taglio. Questo infatti continua a ruotare anche quando l'acceleratore viene rilasciato. Accertarsi che il gruppo di taglio sia completamente fermo e staccare il cappuccio della candela prima di iniziare qualunque operazione.

Attrezzatura di taglio

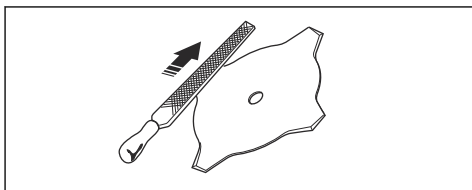
- Utilizzare le lame e i coltelli per tagliare l'erba più folta.



- Per tosare l'erba, utilizzare la testina portafilo.



- Una lama mal affilata o danneggiata aumenta il rischio d'incidenti. Mantenere i denti della lama affilati accuratamente e nel modo giusto. Attenersi alle istruzioni riportate in *Per affilare i taglienti e la lama tagliaerba alla pagina 23* e utilizzare la dima di affilatura consigliata.

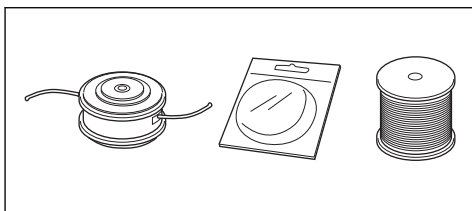


- Controllare se il gruppo di taglio presenta danni o incrinature. Sostituire il gruppo di taglio se danneggiato.
- Utilizzare esclusivamente gruppi di taglio con le protezioni raccomandate. Fare riferimento a *Accessori alla pagina 25*.

Testina portafilo



AVVERTENZA: Accertarsi sempre che il filo di taglio sia ben avvolto attorno al tamburo per evitare vibrazioni dannose.



- Utilizzare esclusivamente le testine portafilo e i fili di taglio consigliati.
- Utilizzare esclusivamente i gruppi di taglio consigliati.
- Una macchina piccola richiede una testina portafilo piccola e viceversa.

- La lunghezza del filo di taglio è importante. A parità di diametro, un filo più lungo richiede una maggiore potenza del motore rispetto a uno corto.
- Assicurarsi che il tagliente situato sulla protezione parasassi sia intatto. In questo modo, si taglia il filo alla lunghezza giusta.
- Per prolungarne la durata, immergere il filo in acqua per un paio di giorni prima dell'utilizzo.

- Utilizzare una lama affilata. Il rischio di spinta della lama aumenta se la lama non è affilata.

Sicurezza nell'uso del carburante



AVVERTENZA: Leggere le seguenti avvertenze prima di utilizzare il prodotto.

- Non avviare mai il prodotto in presenza di perdite di carburante sul prodotto stesso. Eliminare ogni traccia di carburante fuoriuscito e lasciare evaporare quello residuo.
- Non avviare mai il prodotto in presenza di perdite di carburante sulla pelle o sui vestiti. In questo caso lavare gli abiti e le parti del corpo che sono venute a contatto con il carburante. Usare acqua e sapone.
- Non avviare mai il prodotto se quest'ultimo perde carburante. Controllare con regolarità la presenza di eventuali perdite dal tappo del serbatoio o dai tubi di alimentazione.
- Collocare sempre il prodotto su una superficie piana ed assicurarsi che il gruppo di taglio non possa venire a contatto con corpi estranei durante l'aggiunta del carburante.
- Prestare attenzione quando si maneggia il carburante. Tenere presenti i rischi di incendio, esplosione e inalazione dei fumi.
- Agire con cautela quando si utilizza il carburante e accertarsi che vi sia una buona ventilazione. Il carburante e i fumi tossici sono altamente infiammabili e la loro inalazione o il contatto con la pelle possono provocare gravi lesioni.
- Miscelare e versare il carburante all'esterno dove non sono presenti fiamme libere o scintille.
- Non fumare o portare sorgenti di calore vicino al carburante.
- Spegnerne sempre il motore e lasciarlo raffreddare alcuni minuti prima di eseguire il rifornimento.
- Aprire lentamente il tappo carburante in modo da garantire il lento rilascio della pressione durante il rifornimento.
- Serrare il tappo carburante dopo il rifornimento.
- Pulire l'area intorno al tappo del serbatoio. La presenza d'impurità nel serbatoio può causare guasti.
- Spostare il prodotto ad almeno 3 metri o di più dal luogo e dalla fonte di rifornimento prima della messa in moto.

Istruzioni di sicurezza per la manutenzione

- Se non è possibile regolare il regime minimo per arrestare il gruppo di taglio, rivolgersi al proprio centro di assistenza. Non utilizzare il prodotto fino a quando non è correttamente regolato o riparato.

Lame e taglienti tagliaerba

- Utilizzare il prodotto con una lama tagliaerba approvata. Non utilizzare una lama tagliaerba senza aver installato in modo corretto tutte le parti necessarie. Accertarsi che l'installazione sia eseguita correttamente e che vengano utilizzate le parti corrette. Un'installazione inadeguata può provocare l'espulsione della lama e lesioni gravi all'operatore o ai presenti.
- Indossare sempre guanti protettivi quando si maneggia la lama o quando si esegue la manutenzione.
- Utilizzare la protezione per la testa quando si aziona un prodotto con una lama tagliaerba.
- Lame e taglienti tagliaerba vengono utilizzati per tagliare l'erba più folta.
- Una lama tagliaerba può causare danni se continua a ruotare dopo che è stato arrestato il motore o che è stato rilasciato il grilletto acceleratore. Assicurarsi che la lama tagliaerba si sia completamente arrestata prima di procedere alla manutenzione.
- Spegnerne il motore prima di eseguire qualsiasi operazione sul gruppo di taglio. Accertarsi che il gruppo di taglio si arresti completamente. Togliere il cavo di accensione dalla candela.
- Utilizzare solo gruppi di taglio omologati o lame correttamente affilate.
- Mantenere i denti della lama affilati accuratamente e nel modo giusto.
- Non utilizzare un gruppo di taglio danneggiato.
- Fissare la protezione di trasporto sulla lama tagliaerba durante il trasporto o l'immagazzinamento del prodotto.

Spinta della lama

- La spinta della lama è un movimento improvviso del prodotto su un lato, in avanti o indietro. La spinta lama si verifica quando la lama tagliaerba colpisce o si impiglia in un oggetto che non è possibile tagliare. Nelle aree dove non è facile vedere il materiale da tagliare, il rischio di spinta della lama è maggiore.
- Quando si verifica la spinta della lama, vi è pericolo che il prodotto o l'operatore si spostino dalla relativa posizione. Una lama in movimento può colpire i presenti con conseguente rischio di lesioni.
- Se una lama è piegata, presenta crinature, è rotta o danneggiata, eliminarla.

Montaggio

Introduzione



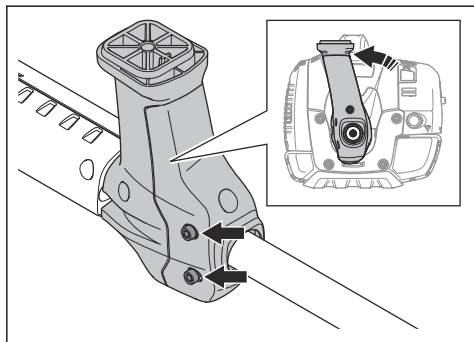
AVVERTENZA: Prima di assemblare il prodotto, leggere e comprendere il capitolo sulla sicurezza.



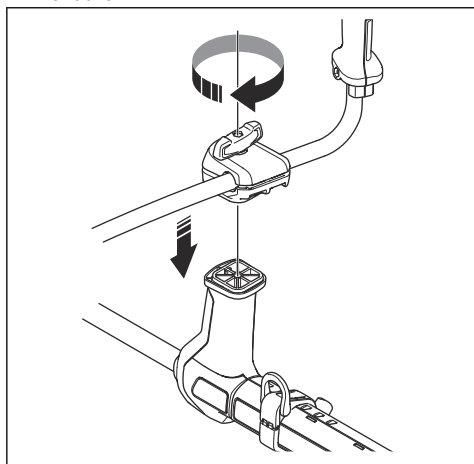
AVVERTENZA: Rimuovere il cavo della candela dalla candela prima di assemblare il prodotto.

Montaggio del manubrio

1. Allentare le 2 viti sulla staffa del manubrio.

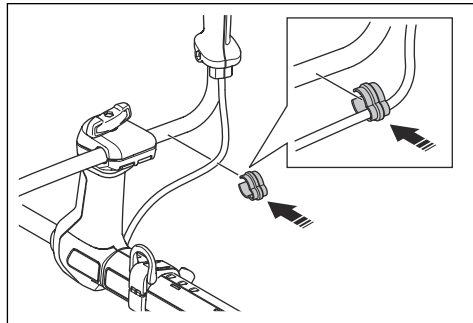


2. Posizionare la staffa del manubrio sull'albero. Serrare le 2 viti sulla staffa del manubrio.
3. Montare le staffe insieme al manubrio sulla staffa del manubrio.

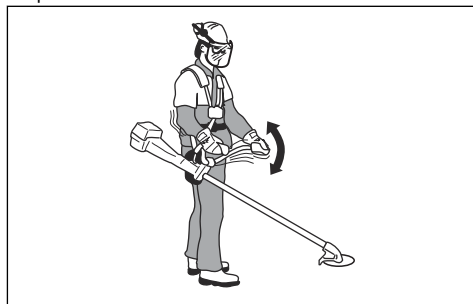


4. Serrare leggermente la manopola di regolazione dell'impugnatura. Non serrare completamente la manopola di regolazione dell'impugnatura.

5. Rimuovere il fermaglio dal manubrio. Inserire il tubo nel fermaglio e fissarlo al manubrio.



6. Regolare il manubrio per sistemare il prodotto in una posizione di lavoro corretta.



7. Serrare completamente la manopola di regolazione dell'impugnatura.

Per montare l'attrezzatura di taglio

L'attrezzatura di taglio comprende un gruppo di taglio e una protezione del gruppo di taglio.



AVVERTENZA: Usare guanti protettivi.



AVVERTENZA: Usare sempre la protezione del gruppo di taglio consigliata per il gruppo di taglio. Vedere *Accessori alla pagina 25*.



AVVERTENZA: Un gruppo di taglio fissato in modo errato può causare lesioni gravi o mortali.

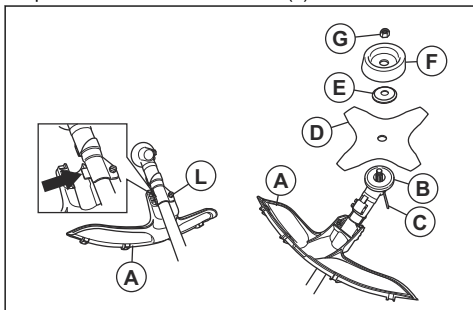
Montaggio di protezione lama, lama tagliaerba e tagliente



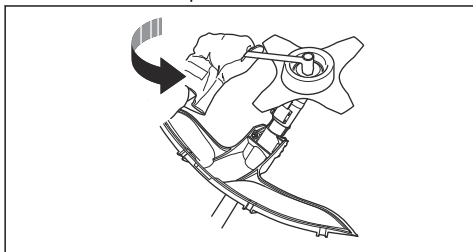
ATTENZIONE: Assicurarsi che il carter protettivo sia stato rimosso.

Nota: Usare la protezione lama del tipo consigliato. Fare riferimento a *Accessori alla pagina 25*.

1. Montare la protezione lama sull'albero. Fissare la protezione lama con il bullone (L).



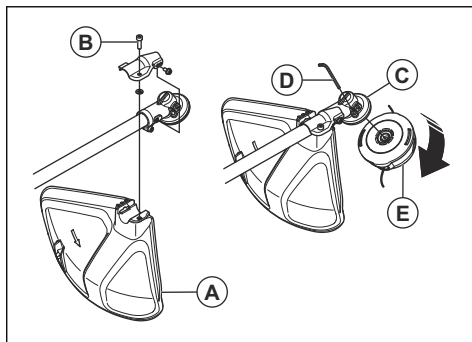
2. Montare il menabrida (B) sull'albero in uscita.
3. Far ruotare l'albero in uscita fino a far coincidere uno dei fori del menabrida con il foro nella scatola ingranaggi.
4. Introdurre nel foro la spina di bloccaggio o la chiave a brugola (C) per bloccare l'albero.
5. Collocare la lama (D), la flangia di sostegno (E) e la coppa di sostegno (F) sull'albero in uscita.
6. Montare il dado (G). Utilizzare la chiave combinata e serrare il dado a una coppia di 35-50 Nm. Tenere l'albero della chiave combinata il più vicino possibile alla protezione lama.
7. Per serrare il dado, girare la chiave combinata in senso contrario a quello di rotazione.



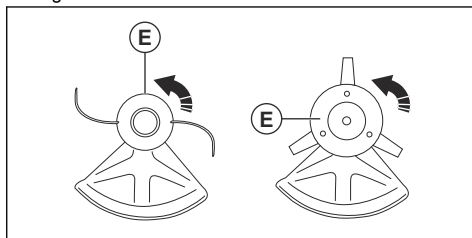
Nota: Filettature sinistrorse.

Per montare e smontare la protezione del gruppo di taglio e la testina portafilo

1. Montare la protezione del gruppo di taglio (A) adeguata per la testina portafilo. Vedere *Accessori alla pagina 25*.
2. Posizionare la protezione del gruppo di taglio al raccordo sull'albero.
3. Fissare la protezione del gruppo di taglio con un bullone (B).
4. Montare il menabrida (C) sull'albero in uscita.
5. Far ruotare l'albero in uscita fino a far coincidere uno dei fori del menabrida con il foro corrispondente nella scatola ingranaggi.
6. Introdurre nel foro la spina di bloccaggio (D) per bloccare l'albero.



7. Ruotare l'attrezzatura di taglio (E) nella direzione opposta a quella di rotazione dell'attrezzatura di taglio.



8. Per smontare procedere nella sequenza inversa.

Regolazione del cinghiao



AVVERTENZA: Il prodotto deve sempre essere fissato correttamente al cinghiao. Non utilizzare un cinghiao difettoso.

1. Indossare il cinghiao.
2. Collegare il prodotto al cinghiao.
3. Regolare il cinghiao in modo da assumere la posizione di lavoro migliore.

4. Regolare le cinghie laterali per bilanciare la distribuzione del peso sulle spalle.



5. Regolare il cinghiaggio per far sì che il gruppo di taglio sia parallelo al terreno.
6. Fare in modo che il gruppo di taglio poggi leggermente sul terreno. Regolare la fascetta del cinghiaggio per bilanciare il prodotto correttamente.

Nota: Se si utilizza una lama tagliaerba, è necessario bilanciarla a circa 10 cm / 4 in sopra il terreno.

Utilizzo



AVVERTENZA: Leggere e comprendere il capitolo sulla sicurezza prima di utilizzare il prodotto.

Introduzione



AVVERTENZA: Prima di utilizzare il prodotto, è necessario leggere e comprendere il capitolo relativo alla sicurezza.

Carburante

Questo prodotto è dotato di un motore a due tempi.



ATTENZIONE: Un carburante di tipo errato può causare danni al motore. Utilizzare una miscela di benzina e olio per motori a due tempi.

Carburante premiscelato

- Utilizzare carburante alchilato premiscelato Husqvarna per garantire le migliori prestazioni e prolungare la durata del motore. Questo carburante contiene sostanze chimiche meno pericolose rispetto al normale carburante, che riduce le emissioni di scarico pericolose. Con questo carburante, che mantiene i componenti del motore più puliti, la quantità di residui dopo la combustione è inferiore.

Per miscelare il carburante

Benzina

- Utilizzare benzina senza piombo di buona qualità con massimo il 10% di etanolo.



ATTENZIONE: Non utilizzare benzina con un numero di ottani inferiore a 90 RON/87 AKI. Un numero inferiore di ottani può causare il battito in testa del motore, che provoca danni al motore.

Olio per motori a due tempi

- Per risultati e prestazioni ottimali, utilizzare l'olio per motori a due tempi Husqvarna.
- Se l'olio per motori a due tempi Husqvarna non è disponibile, utilizzare un olio per motori a due tempi raffreddati ad aria di buona qualità. Rivolgetevi al vostro rivenditore addetto all'assistenza per selezionare il tipo di olio.



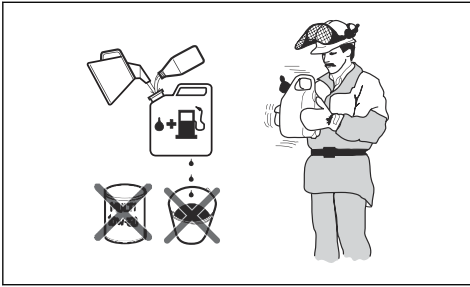
ATTENZIONE: Non usare mai olio per motori fuoribordo a due tempi raffreddati ad acqua. Non utilizzare olio per motori a quattro tempi.

Per miscelare benzina e olio per motori a due tempi

Benzina, litri	Olio a due tempi, litri
	2% (50:1)
5	0,10
10	0,20
15	0,30
20	0,40



ATTENZIONE: Piccoli errori possono influenzare drasticamente il rapporto della miscela quando si miscelano piccole quantità di carburante. Misurare con precisione la quantità d'olio e accertarsi di ottenere la giusta miscela.



1. Riempire metà della quantità di benzina in un contenitore pulito per carburante.
2. Aggiungere la quantità totale di olio.
3. Mescolare la miscela.
4. Aggiungere la quantità residua di benzina nel contenitore.
5. Mescolare agitando con cura la miscela di carburante.



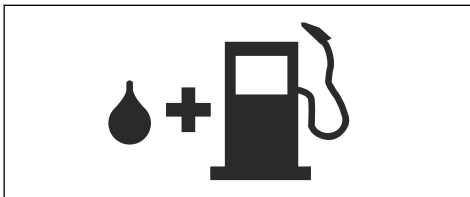
ATTENZIONE: Non mescolare il carburante più di 1 volta al mese.

Rifornimento di carburante



AVVERTENZA: Attenersi alla procedura indicata di seguito per la propria sicurezza.

1. Arrestare il motore e farlo raffreddare.
2. Pulire l'area intorno al tappo del serbatoio del carburante.



3. Agitare il contenitore e assicurarsi che il carburante sia ben mescolato.
4. Rimuovere lentamente il tappo del serbatoio del carburante per rilasciare la pressione.
5. Riempire il serbatoio del carburante.



ATTENZIONE: Assicurarsi che nel serbatoio non vi sia una quantità eccessiva di carburante. Il carburante si espande quando si scalda.

6. Stringere con cura il tappo del serbatoio del carburante.

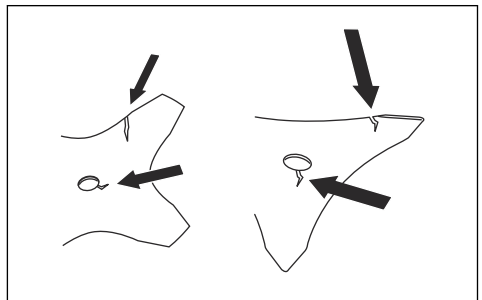
7. Pulire eventuale carburante fuoriuscito sul prodotto e intorno ad esso.
8. Spostare il prodotto ad almeno 3 m/10 ft dal luogo e dalla fonte di rifornimento prima di avviare il motore.

Nota: Per individuare il serbatoio del carburante sul prodotto, fare riferimento a *Panoramica del prodotto alla pagina 3*.

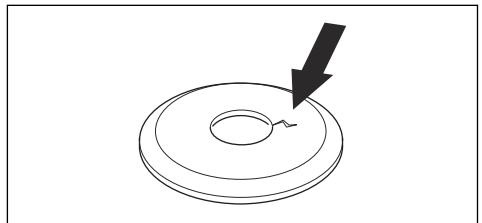
Per avviare e arrestare il motore

Prima di utilizzare il prodotto

- Esaminare l'area di lavoro per assicurarsi di conoscere il tipo di terreno, la pendenza e la presenza di ostacoli quali pietre, rami e fossi.
- Eseguire un'ispezione e revisione del prodotto.
- Eseguire i controlli di sicurezza, manutenzione ed assistenza indicati nel presente manuale.
- Accertarsi che tutti i coperchi, le protezioni, le impugnature e l'attrezzatura di taglio siano fissati correttamente e non siano danneggiati.
- Accertarsi che non vi siano incrinature sul fondo dei denti della lama tagliaerba o in prossimità del foro centrale della lama. Sostituire la lama se danneggiata.

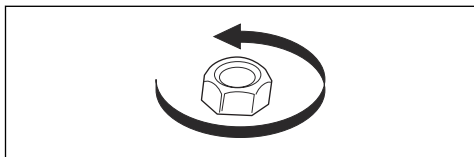


- Esaminare che la flangia di sostegno non presenti incrinature. Sostituire la flangia di sostegno se danneggiata.

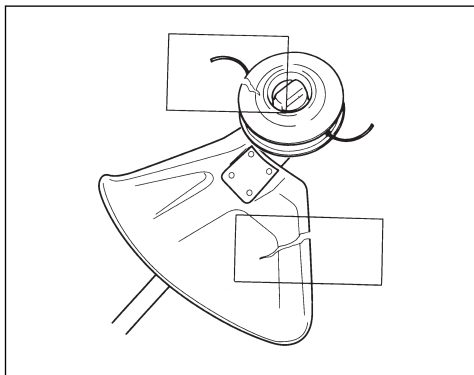


- Assicurarsi che il controdado non possa essere rimosso manualmente. Se è possibile rimuoverlo

manualmente, il controdado non blocca il gruppo di taglio in modo adeguato ed è necessario sostituirlo.



- Esaminare la testina portafilò e la protezione parasassi per rilevare eventuali danni o incrinature. Sostituire la testina portafilò e la protezione parasassi nel caso in cui siano state colpite o se presentano incrinature.



Connettività

Questo prodotto è predisposto per la connettività ed è dotato di un alloggiamento per l'installazione di un dispositivo di connettività Husqvarna. Quando il dispositivo di connettività Husqvarna è installato, il prodotto è dotato di tecnologia wireless *Bluetooth®* e può quindi utilizzare Husqvarna Fleet Services™ per connettersi ai dispositivi mobili. Ciò consente di attivare più funzioni.

Husqvarna Connect

Husqvarna Connect è un'app gratuita per i dispositivi mobili. L'app Husqvarna Connect fornisce funzioni estese per il prodotto Husqvarna.

- Informazioni aggiuntive sul prodotto.
- Dettagli, guida, parti del prodotto e manutenzione.

Primo utilizzo di Husqvarna Connect

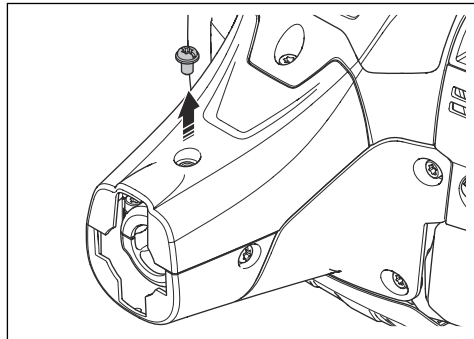
1. Scaricare l'app Husqvarna Connect sul proprio dispositivo mobile.
2. Registrarsi nell'app Husqvarna Connect.
3. Seguire le istruzioni dell'app Husqvarna Connect per collegare e registrare il prodotto.

Nota: L'app Husqvarna Connect è disponibile per il download in tutti i mercati. Rivolgersi al centro di assistenza per maggiori informazioni.

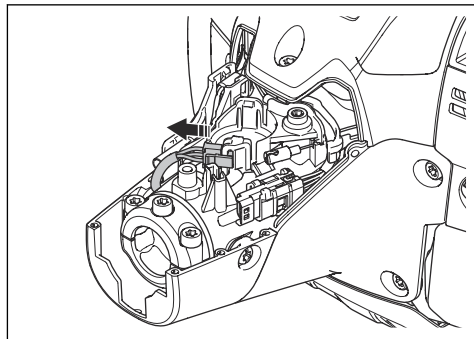
Installazione del dispositivo di connettività Husqvarna

Seguire la procedura di seguito per installare il dispositivo di connettività Husqvarna. Per ulteriori informazioni sul dispositivo di connettività Husqvarna, consultare il sito www.husqvarna.com.

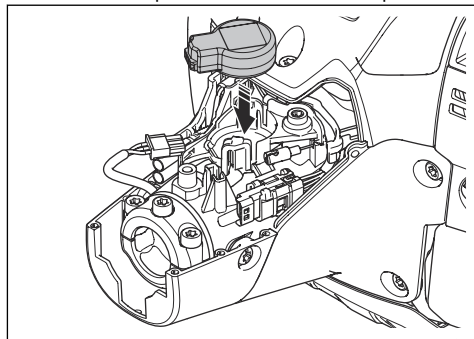
1. Rimuovere le viti e aprire il coperchio in plastica.



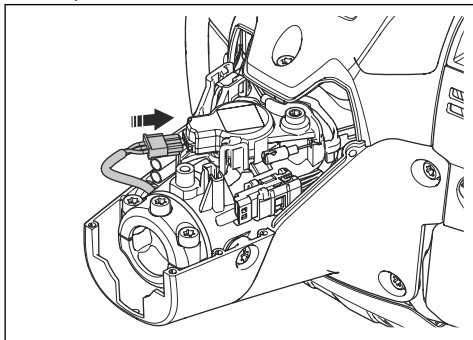
2. Rimuovere il connettore.



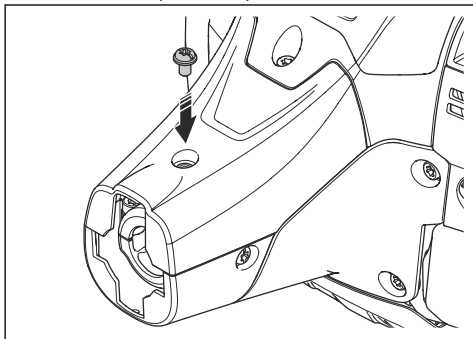
3. Installare il dispositivo di connettività Husqvarna.



4. Installare il connettore sul dispositivo di connettività Husqvarna.



5. Rimontare il coperchio in plastica e serrare la vite.

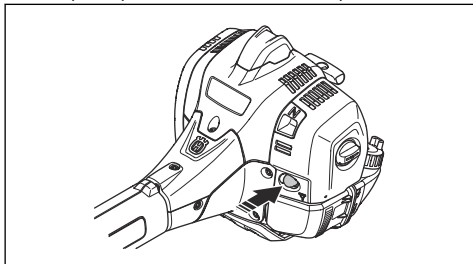


Husqvarna Fleet Services™

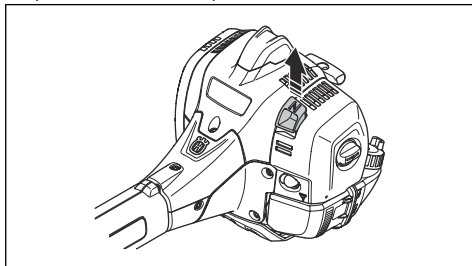
Husqvarna Fleet Services™ è una soluzione su cloud che fornisce ai responsabili della flotta commerciale una panoramica di tutti i prodotti. I Fleet Manager possono inoltre ottenere l'accesso remoto alle informazioni sul prodotto. Per ulteriori informazioni su Husqvarna Fleet Services™ fare riferimento al sito www.husqvarna.com.

Preparare un motore a freddo per l'avviamento

1. Premere più volte il primer fino a quando il bulbo non comincia a riempirsi di carburante. Non è necessario riempire il primer del carburante completamente.



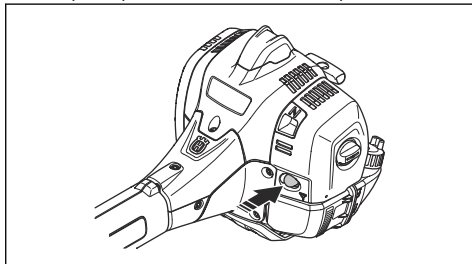
2. Spostare il comando della valvola dell'aria sulla posizione di starter, spostandolo verso l'alto.



AVVERTENZA: Il gruppo di taglio inizia immediatamente a ruotare quando si accende il motore con la leva di comando dell'aria.

Preparare un motore a caldo per l'avviamento

1. Premere più volte il primer fino a quando il bulbo non comincia a riempirsi di carburante. Non è necessario riempire il primer del carburante completamente.



2. Tirare l'impugnatura del cavo di avviamento finché il motore non si avvia. Spingere gradualmente il grilletto acceleratore per aumentare la velocità del motore.



ATTENZIONE: Non tirare al massimo la fune di avviamento. Non lasciare andare l'impugnatura della fune di avviamento quando il cavo è completamente esteso. Ciò può causare danni al prodotto.

Avviamento dell'unità



AVVERTENZA: Leggere le avvertenze nel capitolo Sicurezza prima di avviare il prodotto, (vedere *Sicurezza alla pagina 4*).

1. Usare guanti protettivi.
2. Mantenere il corpo del prodotto a terra con la mano sinistra.



ATTENZIONE: Non utilizzare i piedi!

3. Tenere l'impugnatura della fune di avviamento con la mano destra.
4. Tirare lentamente la fune di avviamento con la mano destra fino a quando si avverte resistenza (i ganci di avviamento entrano in azione).



AVVERTENZA: Non avvolgere la fune di avviamento intorno alla mano.

5. Tirare velocemente la fune con energia.



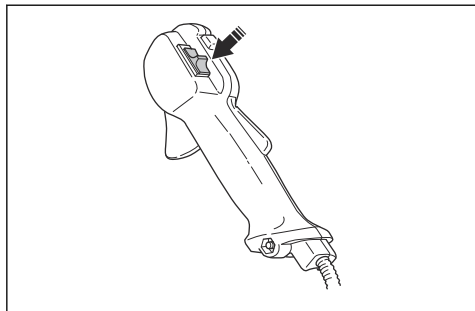
ATTENZIONE: Non estrarre completamente la fune di avviamento e non lasciare l'impugnatura di avviamento quando la fune è completamente estratta. Ciò può causare danni al prodotto.

6. Tirare la fune di avviamento fino all'avviamento del motore o per un massimo di 5 volte.
7. Ripristinare il comando dell'aria all'avviamento del motore o dopo aver tirato la fune di avviamento per 5 volte.
8. Se necessario, tirare nuovamente la fune di avviamento fino all'avviamento del motore.
9. Far girare il motore per 10 secondi.
10. Azionare gradualmente l'acceleratore.
11. Assicurarsi che il motore funzioni regolarmente.

Nota: Se il motore si arresta, eseguire nuovamente la procedura.

Arresto del motore

1. Portare l'acceleratore in posizione di regime minimo.
2. Portare l'interruttore di arresto sulla posizione di arresto.



Per azionare il decespugliatore



ATTENZIONE: Dopo ogni operazione, far decelerare il motore fino al regime minimo. Un esercizio prolungato a pieno regime senza carico può causare danni al motore.

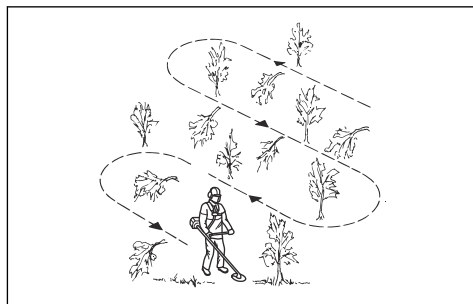
Nota: Pulire il coperchio della testina portafilo quando si collega un nuovo filo per impedire vibrazioni. Esaminare le altre parti della testina portafilo e pulirle secondo necessità.

Istruzioni di lavoro generali



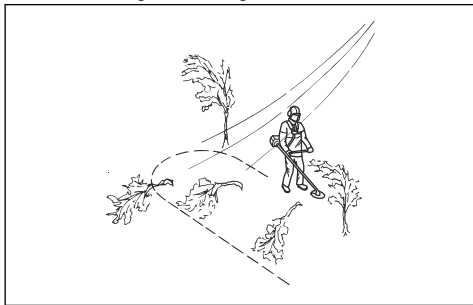
AVVERTENZA: Prestare la massima attenzione quando si taglia un albero teso. Questo può tornare alla sua normale posizione prima o dopo il taglio e colpire l'utente o il prodotto, nonché causare lesioni.

- Pulire uno spazio aperto su una delle estremità della zona di lavoro e avviare il lavoro da lì.
- Spostarsi seguendo uno schema regolare in tutta l'area di lavoro.



- Spostare il prodotto completamente a sinistra e a destra per sfoltire una larghezza di 4-5 m (13-16 ft) a volta.
- Sfoltire una lunghezza di 75 m (250 ft) prima di girarsi e tornare indietro. Portare la tanica di carburante con sé mentre si procede.
- Spostarsi in una direzione in cui non si attraversano fossati e ostacoli più del necessario.

- Spostarsi in una direzione in cui il vento faccia cadere la vegetazione tagliata nell'area sfoltita.



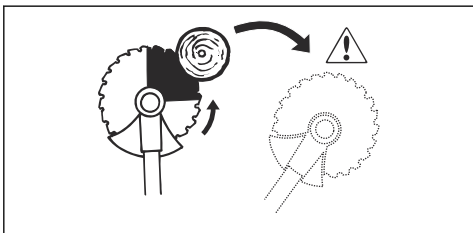
- Spostarsi lungo i terreni in pendenza, non verso l'alto e verso il basso.

Spinta della lama

La spinta della lama avviene quando il prodotto viene spostato lateralmente in modo rapido e con forza. La spinta della lama si verifica quando la lama tagliaerba o la lama per sfrascatura colpisce o si impiglia in un oggetto che non è possibile tagliare. La spinta della lama può scagliare il prodotto o l'operatore in qualsiasi direzione. Vi è il rischio di lesioni per l'operatore e i passanti.

Il rischio è maggiore in aree dove non è facile vedere il materiale tagliato.

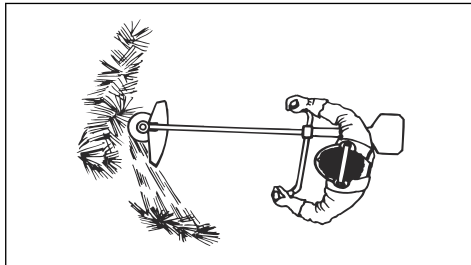
Non tagliare con il settore di lama visualizzato in nero. La velocità e il movimento della lama possono provocare una spinta della lama. Il rischio è maggiore all'aumentare dello spessore del ramo tagliato.



Per eliminare l'erba con una lama tagliaerba

1. Tenere i piedi divaricati durante il funzionamento del prodotto. Assicurarsi che i piedi siano fissati fermamente al suolo.
2. Appoggiare la coppa di sostegno leggermente al terreno. In questo modo si evita il contatto della lama con il terreno.

3. Utilizzare un movimento laterale da destra a sinistra per un movimento di sfoltimento. Utilizzare il lato sinistro della lama (prendendo ad esempio l'orologio, la posizione sarebbe fra le 8 e le 12) per tagliare.

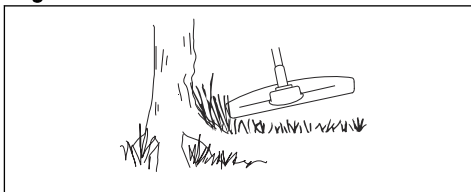


4. Inclinare la lama verso sinistra per sfoltire l'erba.

Nota: L'erba si raccoglie facilmente in una linea.

5. Per la corsa di ritorno, eseguire un movimento di oscillazione laterale da sinistra a destra.
6. Eseguire il lavoro con movimenti ritmici.
7. Spostarsi in avanti e assicurarsi che i piedi siano fissati fermamente al suolo.
8. Spegnerne il motore.
9. Rimuovere il prodotto dalla graffa sul cinghiaggio.
10. Posizionare il prodotto sul terreno.
11. Raccogliere il materiale tagliato.

Taglio

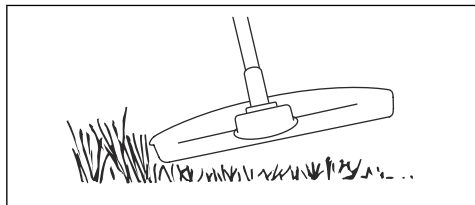


Per ottenere i migliori risultati:

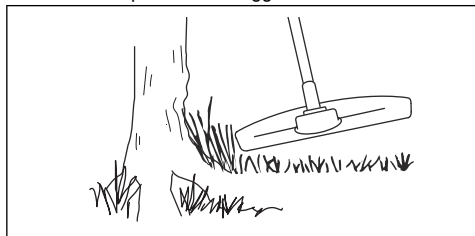
- Afferrare il trimmer in modo che la testina sia appena al di sopra del livello del suolo.
- Inclinare leggermente la testina portafilo.
- Lasciare che l'estremità del trimmer colpisca il terreno intorno agli oggetti.

Taglio dell'erba

1. Mantenere la testina portafilo a poca distanza dal terreno ed angolarla. Non spingere il filo del trimmer nell'erba.

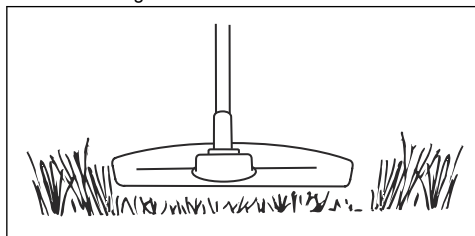


2. Ridurre la lunghezza del filo del trimmer di 10-12 cm / 4-4,75 in.
3. Diminuire il regime del motore per ridurre il rischio di danneggiare le piante.
4. Utilizzare l'80% dell'acceleratore durante il taglio dell'erba in prossimità di oggetti.

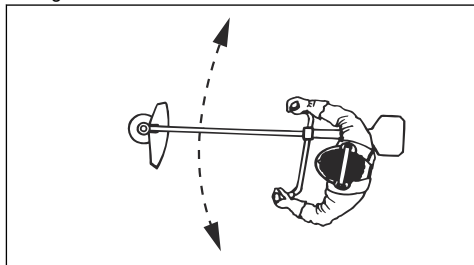


Taglio dell'erba

1. Assicurarsi che la lama sia parallela al terreno durante il taglio.



2. Non spingere la testina portafilo a terra. Il terreno e il prodotto possono danneggiarsi.
3. Non lasciare che la testina portafilo tocchi continuamente il terreno, in quanto potrebbe danneggiarsi.
4. Utilizzare il pieno acceleratore durante lo spostamento del prodotto da un lato all'altro per tagliare l'erba.



Per spazzare via l'erba

Il flusso d'aria dal filo di taglio in rotazione del trimmer può essere utilizzata per rimuovere erba tagliata da un'area.

1. Mantenere la testina portafilo e il filo di taglio paralleli al terreno e sopra di esso.
2. Dare pieno gas.
3. Spostare la testina portafilo da un lato all'altro e spazzare via l'erba.



AVVERTENZA: Pulire il coperchio della testina portafilo ogni volta che si monta un nuovo filo di taglio per prevenire lo sbilanciamento e le vibrazioni delle impugnature. Eseguire un controllo delle altre parti della testina portafilo e pulirla, se necessario.

Manutenzione



AVVERTENZA: Leggere e comprendere il capitolo sulla sicurezza prima di pulire e riparare il prodotto o prima di eseguire la manutenzione.

necessario leggere e capire il capitolo relativo alla sicurezza.

Introduzione



AVVERTENZA: Prima di eseguire qualsiasi lavoro di manutenzione, è

Programma di manutenzione

Qui di seguito è disponibile una lista delle operazioni di manutenzione da eseguire sull'unità. La maggior parte dei punti è descritta nella sezione *Manutenzione alla pagina 19*

Nota: L'utilizzatore può eseguire solo le operazioni di manutenzione e assistenza descritte in questo

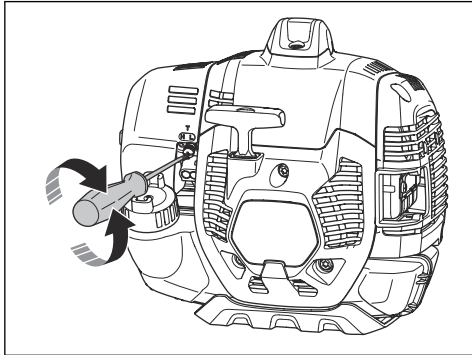
Manuale dell'operatore. Per operazioni di maggiore entità rivolgersi ad un'officina di assistenza autorizzata.

Manutenzione	Giornaliera	Una volta a settimana	Una volta al mese
Pulire la superficie esterna.	X		
Controllare che il blocco dell'acceleratore e l'acceleratore funzionino in modo sicuro.	X		
Eseguire un controllo dell'interruttore di arresto per assicurarsi che sia assemblato correttamente.	X		
Controllare che il gruppo di taglio non ruoti con il motore al minimo.	X		
Pulire il filtro dell'aria. Sostituire se necessario.	X		
Controllare se la protezione del gruppo di taglio presenta danni o incrinature. Sostituire la protezione se è stata sottoposta a urti o se è incrinata.	X		
Controllare se la testina portafilo presenta danni o incrinature. Sostituire se danneggiata.	X		
Assicurarsi che i dadi e le viti siano serrati a fondo.	X		
Esaminare il motore, il serbatoio del carburante e le tubazioni del carburante per accertare eventuali perdite.	X		
Pulire il sistema di raffreddamento.		X	
Esaminare il motorino di avviamento e la corda di avviamento per rilevare eventuali danni.		X	
Controllare se gli elementi di smorzamento delle vibrazioni presentano danni o incrinature.		X	
Pulire la candela esternamente. Smontarla e controllare la distanza fra gli elettrodi. Regolare la distanza portandola a quella corretta (vedere, <i>Dati tecnici alla pagina 24</i>) o sostituire la candela. Accertarsi che la candela sia munita di un dispositivo di soppressione.		X	
Pulire il carburatore esternamente e lo spazio attorno ad esso.		X	
Controllare il riduttore angolare per accertarsi che sia riempito per 3/4 di lubrificante. Usare grasso speciale per rabboccare se necessario.		X	
Pulire o sostituire la retina parascintille della marmitta (solo marmitte senza catalizzatore).		X	
Controllare che il filtro del carburante non sia sporco e che il tubo pescante non presenti incrinature o altri difetti. Sostituire se necessario.			X
Effettuare un controllo di tutti i cavi e i collegamenti.			X
Controllare che la frizione, le molle della frizione e il tamburo della frizione non siano usurati. Sostituire se necessario presso un'officina autorizzata.			X
Sostituire la candela. Accertarsi che la candela sia munita di un dispositivo di soppressione.			X
Controllare e pulire la retina parascintille della marmitta (solo marmitte con convertitore catalitico).			X

Regolazione del regime minimo

Il prodotto Husqvarna è stato realizzato secondo le specifiche per ridurre le emissioni di scarico nocive.

1. Accertarsi che il filtro dell'aria sia pulito e che il coperchio del filtro dell'aria sia fissato prima di regolare il regime minimo.
2. Regolare il regime minimo servendosi dell'apposita vite, indicata con il contrassegno "T".
 - a) Girare la vite del regime minimo in senso orario fino a quando il gruppo di taglio comincia a ruotare.



- b) Girare la vite del regime minimo in senso antiorario fino a quando il gruppo di taglio si arresta.



AVVERTENZA: Se il gruppo di taglio non si ferma quando si regola il regime minimo, rivolgersi al proprio centro assistenza. Non usare il prodotto prima di aver eseguito le necessarie regolazioni o riparazioni.

3. Il regime minimo è corretto quando il motore funziona regolarmente in tutte le posizioni. Deve esserci un buon margine fino al regime in cui il gruppo di taglio comincia a ruotare.

Nota: Fare riferimento a *Dati tecnici alla pagina 24* per il regime del minimo consigliato.

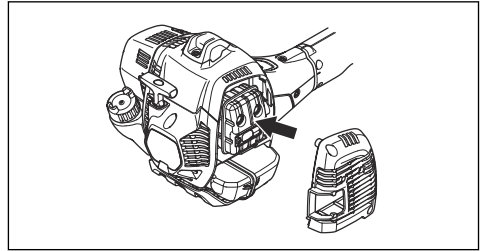
Manutenzione della marmitta

La marmitta riduce il livello di rumorosità e allontana i gas di scarico dall'operatore.

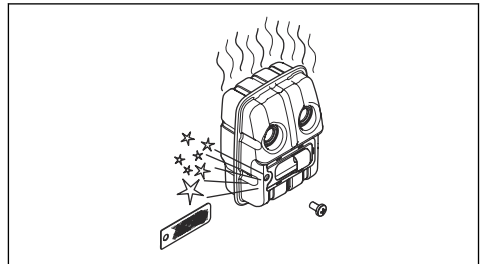


AVVERTENZA: La marmitta che dispone di un convertitore catalitico diventa molto calda durante il funzionamento e resta calda per un po' di tempo dopo aver arrestato il prodotto. Questo vale anche con il motore al minimo. Se si tocca il prodotto, si può rimanere ustionati. Prestare attenzione al rischio di incendio.

1. Spegnerne il prodotto e lasciarlo raffreddare.
2. Rimuovere il coperchio della marmitta.



3. Rimuovere la vite di fissaggio della retina parascintille.



4. Pulire la retina parascintille se è bloccata o sostituirla se è danneggiata.



ATTENZIONE: Se la retina parascintille è danneggiata, va sostituita immediatamente. Non utilizzare un prodotto con la retina parascintille mancante o danneggiata sulla marmitta.



ATTENZIONE: Se la retina si ostruisce spesso, può essere che le funzioni del convertitore catalitico siano ridotte. Per un'ispezione della marmitta, contattare l'assistenza. Una retina parascintille ostruita provoca il surriscaldamento della macchina con conseguenti danni a cilindro e pistone.

Sistema di raffreddamento

Il prodotto è dotato di un sistema di raffreddamento per mantenere la temperatura di funzionamento il più bassa possibile.

Pulire i componenti del sistema di raffreddamento con una spazzola una volta a settimana o più spesso se le condizioni lo richiedono. Se il sistema di raffreddamento è sporco o ostruito, provoca il surriscaldamento del prodotto, con conseguenti danni a cilindro e pistone.

Il sistema di raffreddamento è composto dai seguenti componenti:

1. Presa dell'aria nel dispositivo di avviamento.

2. Alette di ventilazione sul volano.
3. Flange di raffreddamento sul cilindro.
4. Coperchio del cilindro.
5. Copertura della marmitta.
6. Collettore della marmitta.

- Perdita di potenza del motore.
- Aumento dell'usura dei componenti del motore
- Consumo di carburante eccessivo

Pulizia del filtro dell'aria



ATTENZIONE: Se il filtro dell'aria è danneggiato, molto sporco o intriso di carburante, deve essere sempre sostituito.

Pulire regolarmente il filtro dell'aria dallo sporco e dalla polvere. In questo modo si evitano malfunzionamenti del carburatore, problemi di avviamento, calo di potenza del motore, usura dei componenti del motore e più consumo di carburante rispetto al normale.

Se si utilizza un filtro dell'aria per un periodo di tempo prolungato, non può essere completamente pulito. Sostituire il filtro dell'aria a intervalli regolari. Fare riferimento a *Programma di manutenzione alla pagina 19*.

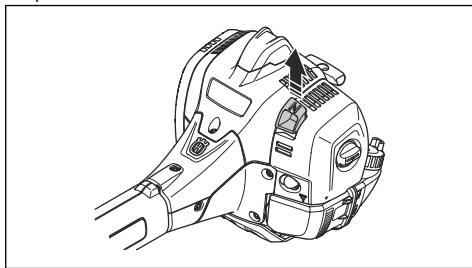
1. Spostare la leva del comando dell'aria verso l'alto per chiudere la valvola dell'aria.

Per esaminare la candela

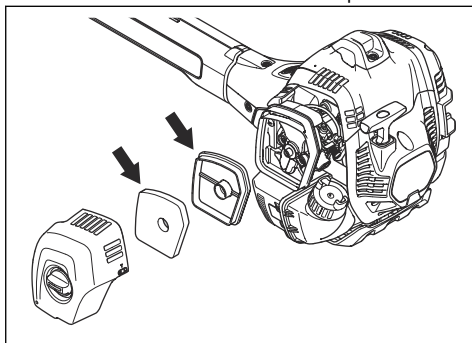


ATTENZIONE: Usare candele originali o del tipo raccomandato. Un tipo di candela errato può danneggiare il prodotto.

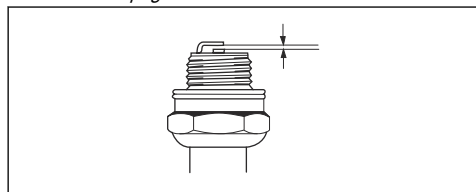
- Controllare la candela nel caso in cui il motore giri a bassa potenza, risulti difficile da avviare o non funzioni correttamente al regime minimo.
- Per ridurre il rischio di accumulo di materiale superfluo sugli elettrodi delle candele, osservare le seguenti istruzioni:
 - a) Accertarsi che il regime minimo sia regolato correttamente.
 - b) Accertarsi che la miscela sia corretta.
 - c) Accertarsi che il filtro dell'aria sia pulito.
- Se la candela è incrostata, pulirla e controllare che la distanza tra gli elettrodi sia corretta; vedere *Dati tecnici alla pagina 24*.



2. Rimuovere i filtri dell'aria e i relativi coperchi.



3. Pulire i filtri dell'aria con acqua calda e sapone.
4. Sostituire i filtri dell'aria se non possono essere puliti. Sostituire sempre un filtro dell'aria danneggiato.
5. Pulire la superficie interna del coperchio del filtro dell'aria. Utilizzare aria compressa o una spazzola.
6. Controllare la guarnizione in gomma sul filtro dell'aria. Sostituire il filtro dell'aria se la guarnizione in gomma è danneggiata.



- Sostituire la candela secondo necessità.

Filtro dell'aria

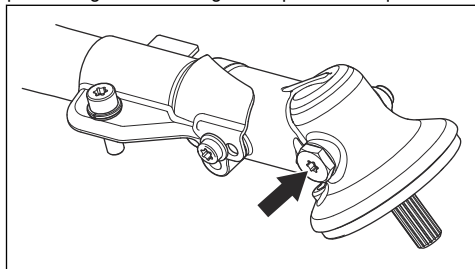
Rimuovere polvere e sporcizia dal filtro dell'aria per mantenerlo pulito ed evitare i seguenti problemi:

- Malfunzionamento del carburatore.
- Problemi di avviamento del prodotto.

7. Accertarsi che il filtro dell'aria sia asciutto prima di montarlo.

Riduttore angolare

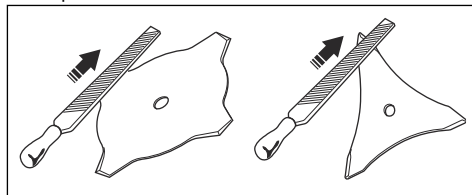
Il riduttore angolare è stato riempito in fabbrica con la giusta quantità di grasso. Però, prima di utilizzare il prodotto, assicurarsi che il riduttore angolare sia pieno per 3/4 di grasso. Usare grasso speciale Husqvarna.



Il grasso nel riduttore angolare non va cambiato se non in caso di eventuali riparazioni.

Per affilare i taglienti e la lama tagliaerba

1. Affilare i taglienti e le lame tagliaerba con una lima piatta a taglio semplice.
2. Affilare tutti i bordi dei taglienti e delle lame tagliaerba allo stesso modo per mantenere l'equilibrio.



Ricerca guasti

Anomalie di funzionamento

Mancato avvio		
Controllo	Possibile causa	Soluzione
Interruttore di arresto	Posizione di arresto	Spostare l'interruttore di arresto in posizione di avviamento.
Ganci di avviamento	Denti di arresto bloccati	Regolare o sostituire i denti di arresto.
		Pulire la zona circostante i ganci.
		Rivolgersi a un centro assistenza autorizzato.
Serbatoio del carburante	Tipo di carburante non adatto.	Svuotare e utilizzare carburante corretto.
Carburatore	Regolazione del regime minimo.	La regolazione del minimo viene eseguita con la vite T.
Accensione (nessuna scintilla)	Candela di accensione sporca o bagnata.	Accertarsi che la candela sia asciutta e pulita.
	Distanza tra le candele errata.	Pulire la candela. Controllare che la distanza tra gli elettrodi sia corretta. Accertarsi che la candela sia montata con un dispositivo di soppressione.
		Fare riferimento ai Dati tecnici per informazioni sulla corretta distanza tra gli elettrodi.
Candela	Candela allentata.	Serrare la candela.

Mancato avvio		
Controllo	Possibile causa	Soluzione
Filtro del carburante	Filtro del carburante intasato.	Sostituire il filtro del carburante.

Il motore si avvia ma non resta in moto		
Controllo	Possibile causa	Soluzione
Serbatoio del carburante	Tipo di carburante non adatto.	Svuotare e utilizzare carburante corretto.
Carburatore	Il motore non tiene il minimo correttamente.	Contattare il centro di assistenza.
Filtro dell'aria	Filtro dell'aria intasato.	Pulire il filtro dell'aria.
Filtro del carburante	Filtro del carburante intasato.	Sostituire il filtro del carburante.

Trasporto e rimessaggio

- Tenere le attrezzature al sicuro durante il trasporto per evitare danni e incidenti.
- Conservare il prodotto e gli accessori in un luogo asciutto e protetto dal gelo.
- Pulire il prodotto.
- Sostituire o riparare i componenti danneggiati.
- Utilizzare una copertura protettiva appropriata sul prodotto che non permetta all'umidità di penetrare.
- Tenere il prodotto ben fissato durante il trasporto.
- In caso di rimessaggio del prodotto per un periodo prolungato il serbatoio del carburante va svuotato

Dati tecnici

Dati tecnici

	525RX Mark II	525RXT Mark II
Motore		
Cilindrata, cm ³	25,4	25,4
Regime minimo, giri/min	3000	3000
Regime albero in uscita, giri/min	6500/7500	6500/7500
Marmitta con convertitore catalitico	Sì	Sì
Potenza max. motore a norma ISO 8893, kW/hp @ giri/min.	1,0 /1,34 @ 8500	1,0 /1,34 @ 8500

	525RX Mark II	525RXT Mark II
Impianto di accensione		
Candela	Husqvarna HQT-2	Husqvarna HQT-2
Distanza tra gli elettrodi, mm	0,5	0,5
Carburante e sistema di lubrificazione		
Capacità del serbatoio del carburante, l/cm ³	0,66/660	0,66/660
Peso		
Peso, kg	5,5	5,8
Emissioni di rumore ¹		
Livello di potenza acustica misurato, dB(A)	106	106
Livello di potenza acustica, garantito LWA dB(A)	108	108
Livelli di rumorosità		
Livello di pressione acustica equivalente rispetto all'udito dell'operatore, misurato in base alle norme EN ISO 11806 e ISO 22868 ²		
Con testina portafilo (originale), dB (A)	94	94
Equipaggiato con lama tagliaerba, dB (originale)	94	96
Livelli di vibrazioni		
Livelli di vibrazione equivalenti ($a_{hv,eq}$) all'impugnatura, misurati in base alle norme EN ISO 11806 e ISO 22867 ³		
Con testina portafilo (originale), sinistra/destra, m/s ²	2,3/1,8	2,3/1,8
Con lama tagliaerba (originale), sinistra/destra, m/s ²	2,0/2,5	2,0/2,5

Accessori

Accessori

Accessori omologati	Tipo di accessori	Protezione gruppo di taglio n° codice
Lama/coltello tagliaerba	Grass 255-4 1" (Ø 255 4 denti)	588 11 79-01
	Lama tagliaerba 255-3 (Ø 255, 3 denti)	588 11 79-01

¹ Emissioni di rumore nell'ambiente misurate come potenza sonora (L_{WA}) in base alla direttiva CE 2000/14/CE. Il livello di potenza acustica riportato per il macchinario è stato misurato con il gruppo di taglio originale che emette il livello massimo. La differenza tra potenza acustica misurata e garantita è che la potenza acustica garantita comprende anche la dispersione nel risultato di misurazione e le variazioni tra le diverse macchine dello stesso modello come da Direttiva 2000/14/CE.

² I dati riportati per il livello di pressione acustica hanno una dispersione statistica tipica (deviazione standard) di 1 dB(A).

³ I dati riportati per il livello di vibrazioni presentano una dispersione statistica tipica (deviazione standard) di 1 m/s².

Accessori omologati	Tipo di accessori	Protezione gruppo di taglio n° codice
Lame di plastica	Tricut Ø 300 mm (le singole lame hanno il n° codice 531 07 77-15)	588 11 79-01
Testina portafilo	T25 (filo da Ø 2,0 - 2,7 mm)	588 54 37-01 / 588 11 79-01
	T35, T35x (Ø filo 2,4 - 3,0 mm)	588 54 37-01 / 588 11 79-01
	Superauto II	588 54 37-01 / 588 11 79-01
	Lega (filo con diametro fino a Ø 2,4 mm)	588 54 37-01 / 588 11 79-01

Dichiarazione di conformità

Dichiarazione di conformità UE

Husqvarna AB, SE-561 82 Huskvarna, Svezia, tel.:
+46-36-146500, dichiara sotto la propria esclusiva
responsabilità che il prodotto indicato:

Descrizione	Decespugliatori
Marchio	Husqvarna
Tipo / Modello	525RX Mark II, 525RXT Mark II
Identificazione	Numeri di serie a partire da 2023 e successivi

È pienamente conforme alle seguenti norme e direttive
UE:

Regolamento	Descrizione
2006/42/CE	"sulle macchine"
2014/30/UE	"sulla compatibilità elettromagnetica"
2000/14/CE	"sull'emissione di rumore nell'ambiente"
2011/65/UE	"sulla restrizione dell'uso di determinate sostanze pericolose nelle apparecchiature elettriche ed elettroniche"

e che sono applicati gli standard e/o le
specifiche tecniche seguenti: EN ISO 12100:2021,
CISPR12:2007+A1:2009, EN ISO 14982:2009, EN ISO
11806-1:2011, EN IEC 63000:2018

RISE SMP Svensk Maskinprovning AB, Box 7035,
SE-750 07 Uppsala, Svezia, ha eseguito il controllo-tipo
facoltativo per conto di Husqvarna AB.

Numero del certificato: SEC/22/2574

RISE SMP Svensk Maskinprovning AB, Box 7035,
SE-750 07 Uppsala, Svezia, ha altresì verificato
l'accordo in base all'Appendice V della Direttiva del
Consiglio 2000/14/EG.

Per informazioni sulle emissioni acustiche, fare
riferimento a *Dati tecnici alla pagina 24*.

Huskvarna, 2022-06-08

Stefan Holmberg, Responsabile R&S , Technology
Management, Husqvarna AB

Responsabile della documentazione tecnica





www.husqvarna.com

Istruzioni originali



1141712-41



2022-12-22