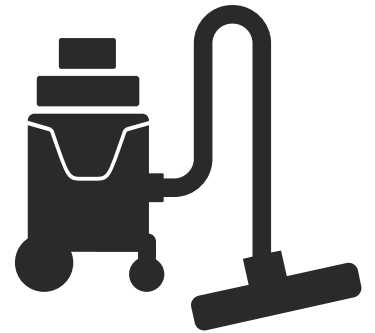




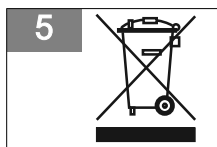
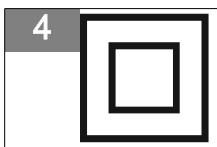
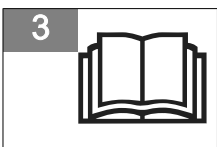
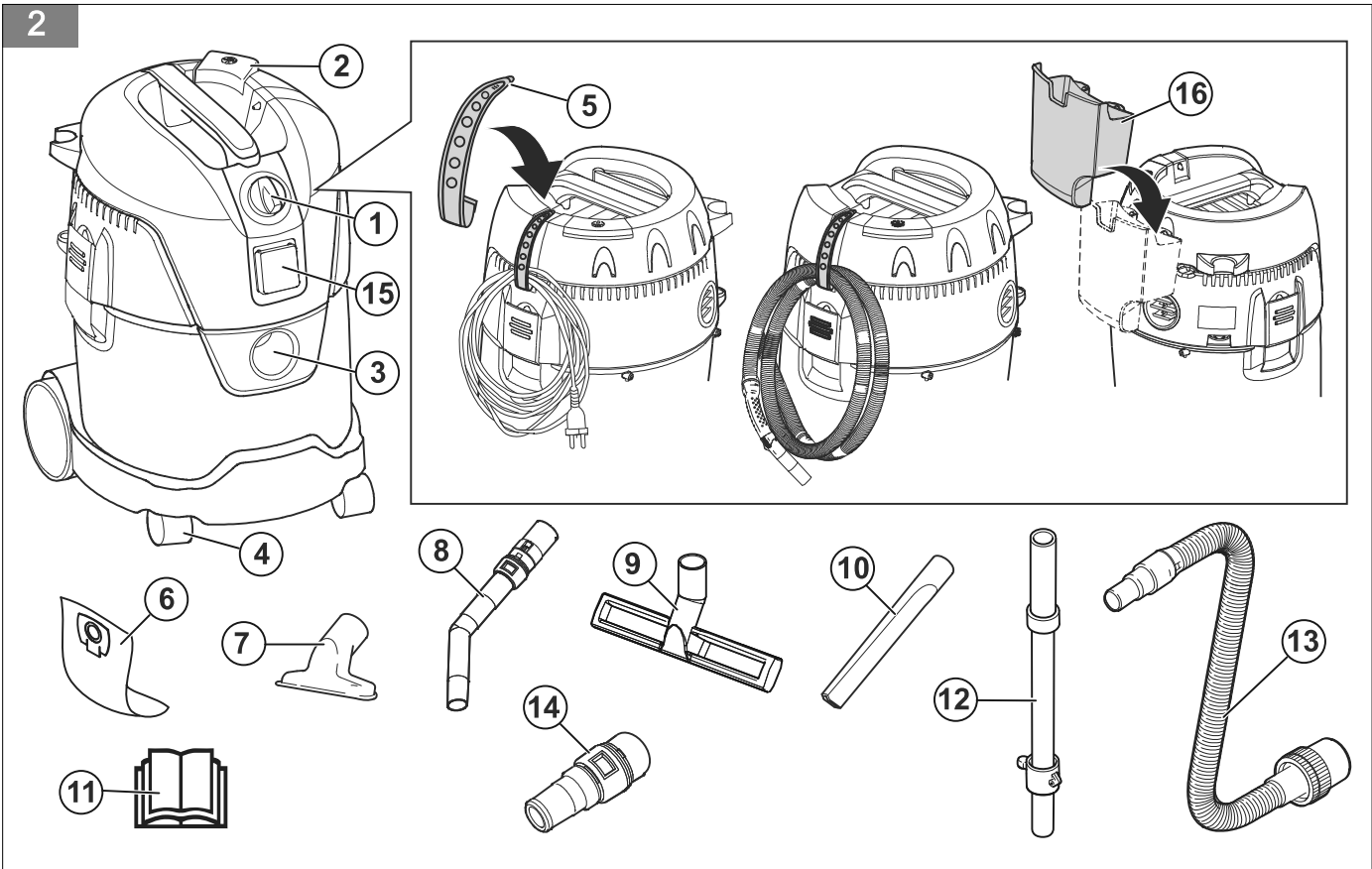
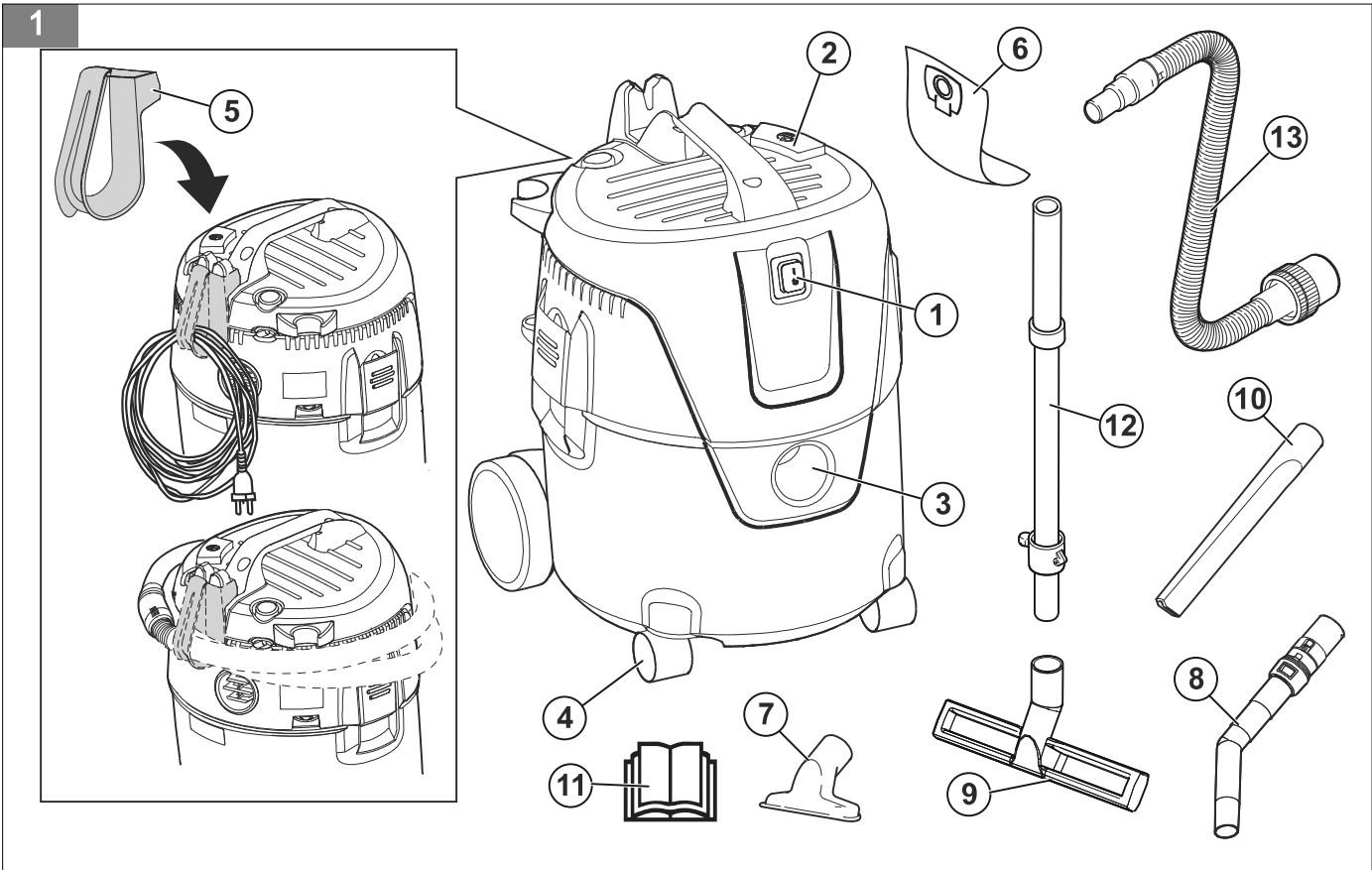
Husqvarna®

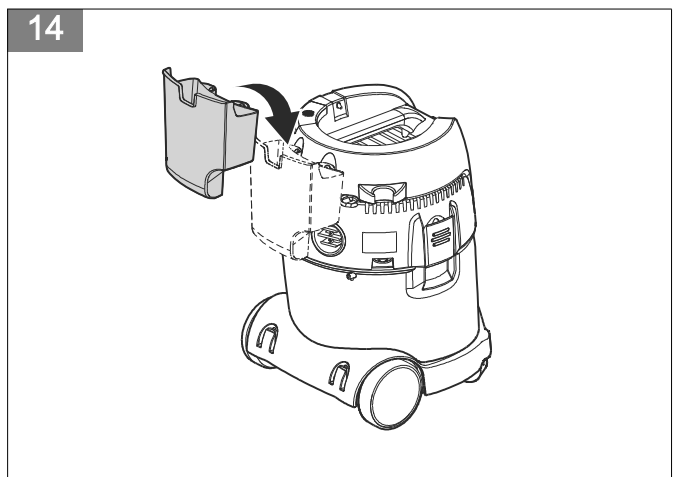
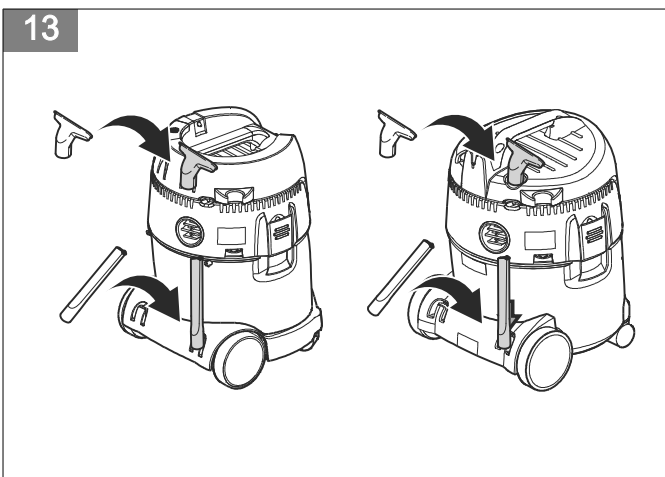
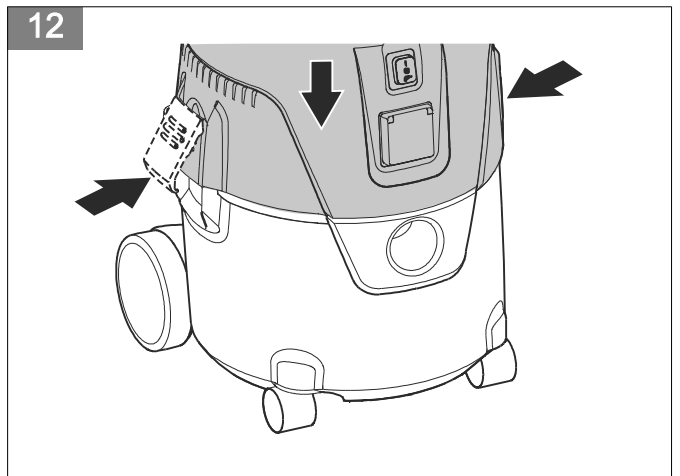
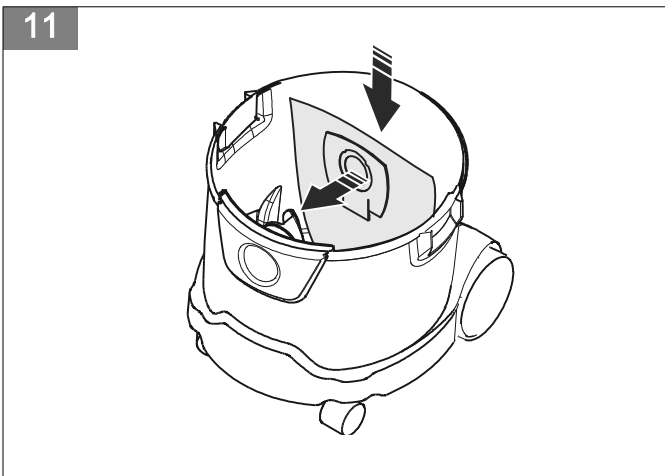
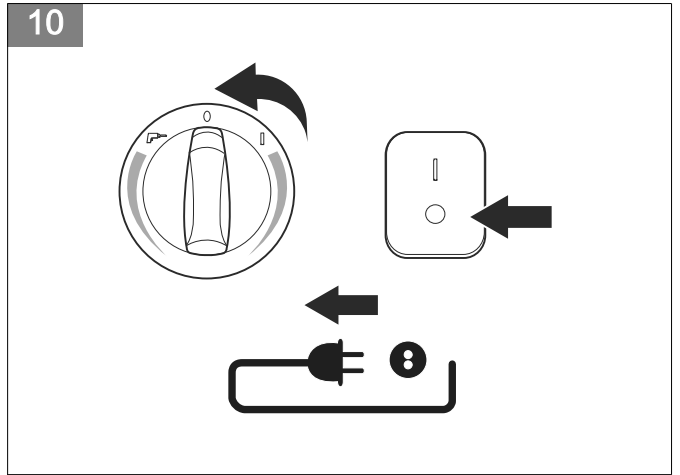
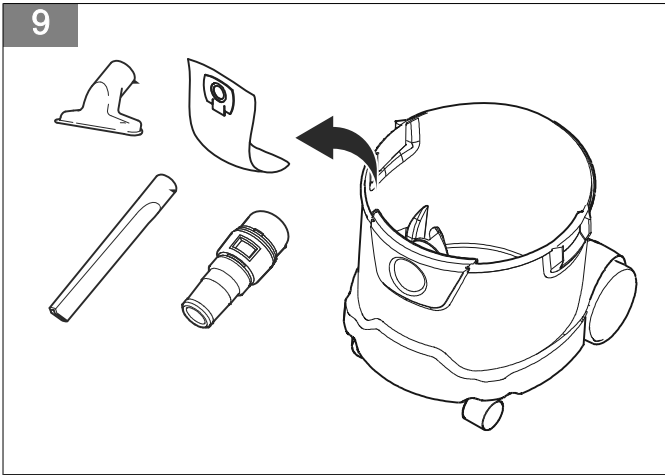
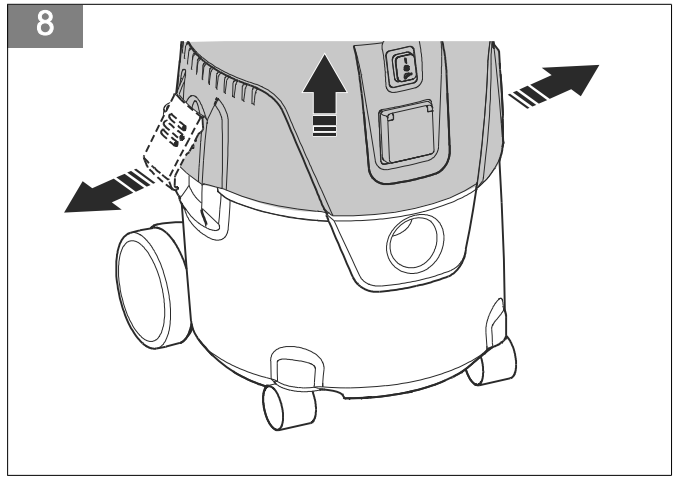
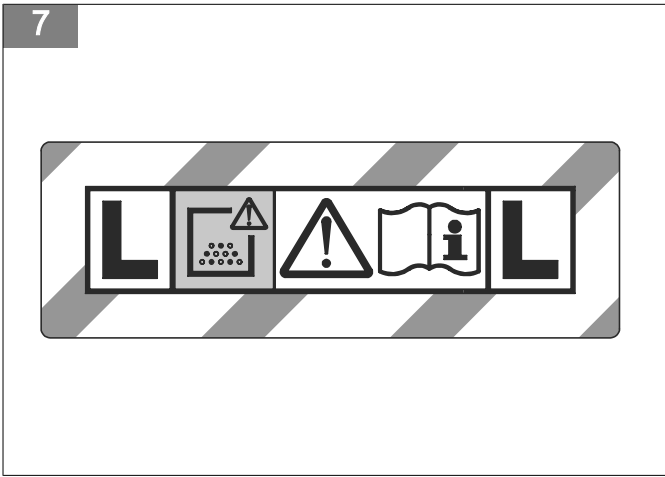


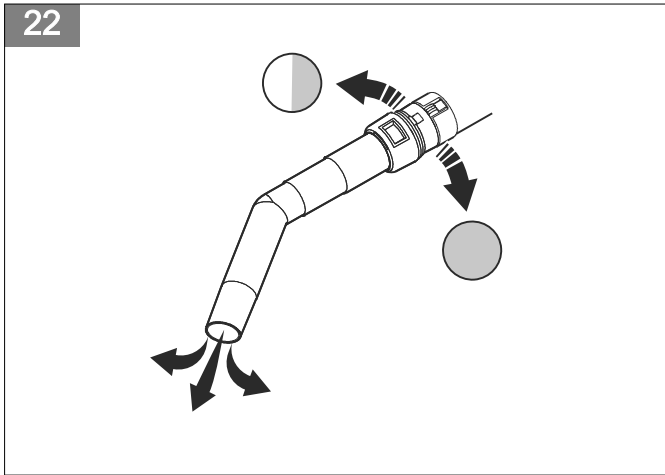
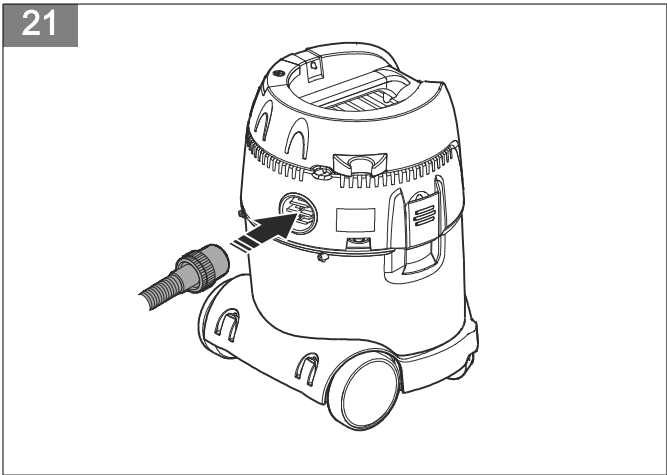
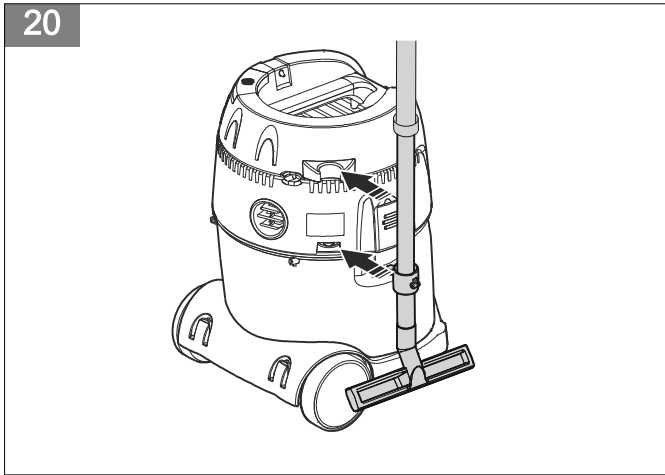
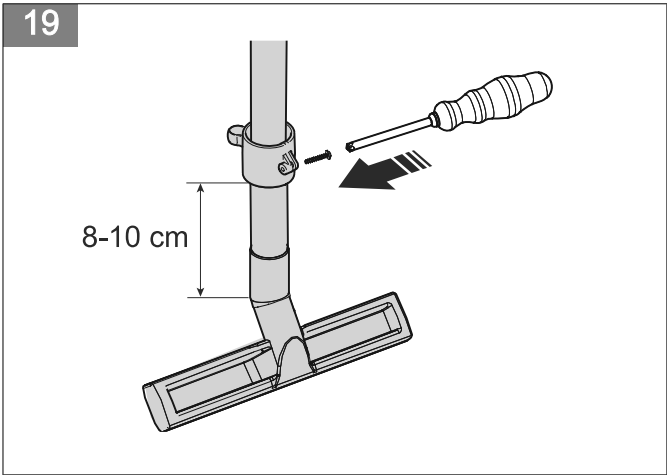
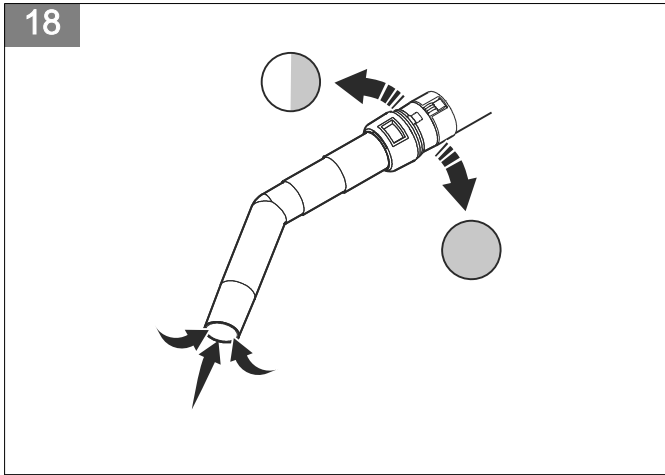
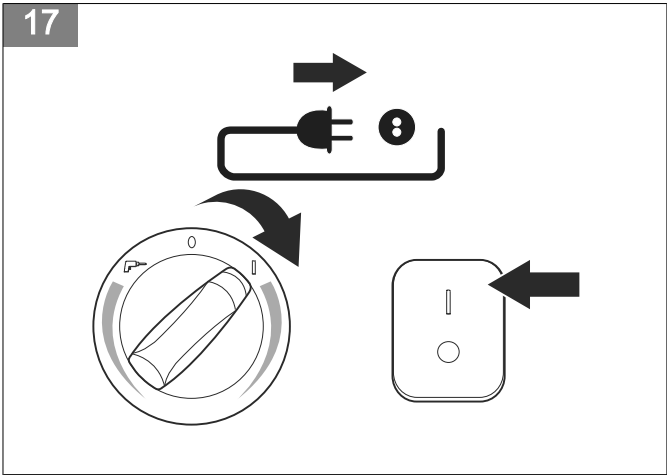
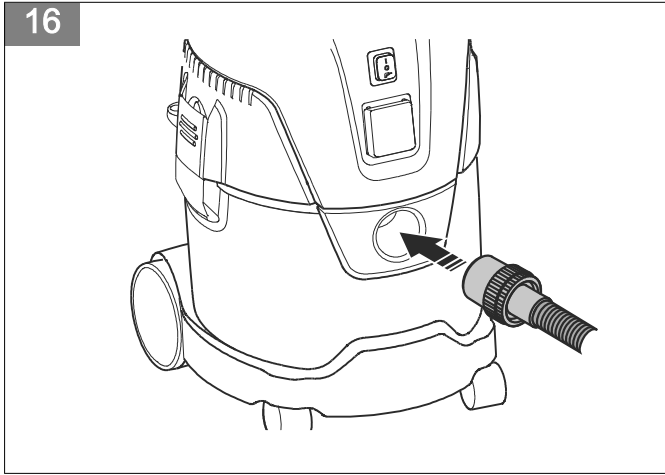
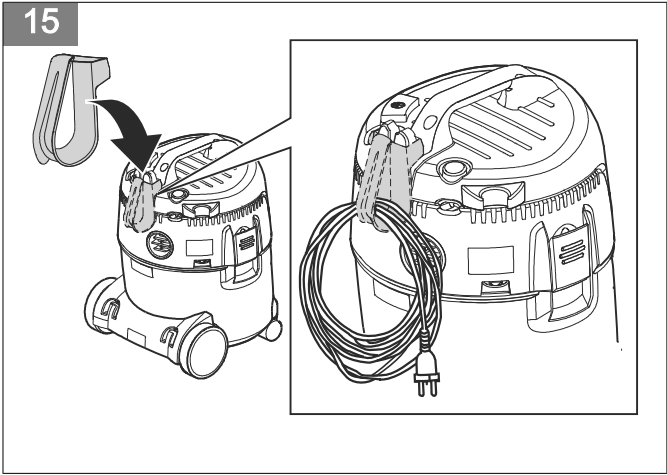
WDC 220, WDC 225, WDC 325L



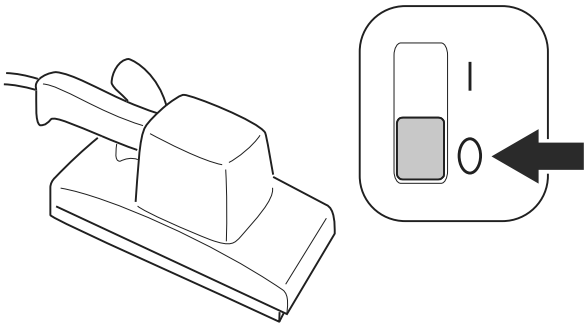
EN	Operator's manual	7-17
AR	دليل المشغل	18-27
BG	Ръководство за експлоатация	28-40
CS	Návod k použití	41-52
DA	Brugsanvisning	53-63
DE	Bedienungsanweisung	64-76
EL	Οδηγίες χρήσης	77-89
ES	Manual de usuario	90-101
ET	Kasutusjuhend	102-112
FI	Käyttöohje	113-123
FR	Manuel d'utilisation	124-135
HR	Priručnik za korištenje	136-146
HU	Használati utasítás	147-158
IT	Manuale dell'operatore	159-170
JA	取扱説明書	171-181
KO	사용자 설명서	182-192
LT	Operatoriaus vadovas	193-203
LV	Lietošanas pamācība	204-215
NL	Gebruiksaanwijzing	216-227
NO	Bruksanvisning	228-238
PL	Instrukcja obsługi	239-250
PT	Manual do utilizador	251-262
RO	Instrucțiuni de utilizare	263-274
RU	Руководство по эксплуатации	275-287
SK	Návod na obsluhu	288-298
SL	Navodila za uporabo	299-309
SR	Priručnik za rukovaoca	310-320
SV	Bruksanvisning	321-331
TR	Kullanım kılavuzu	332-342
UK	Посібник користувача	343-355
ZH	操作手册	356-364



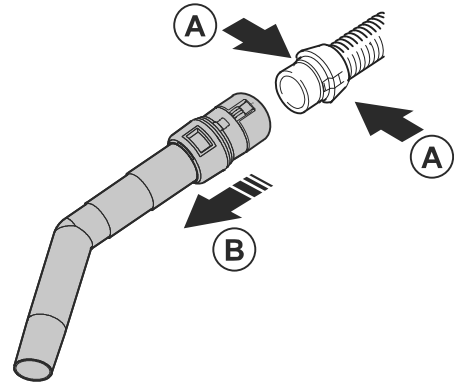




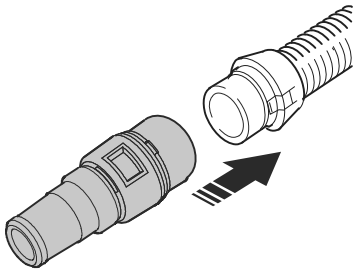
23



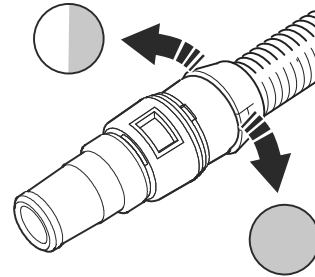
24



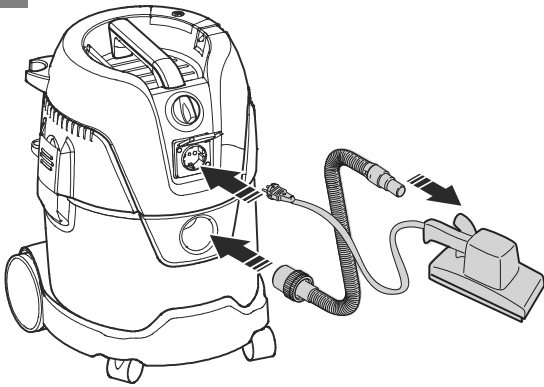
25



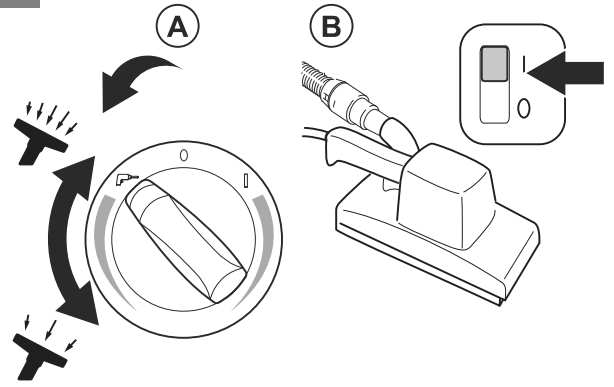
26



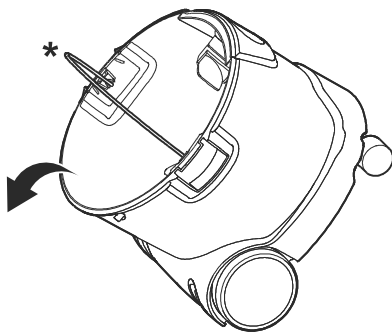
27



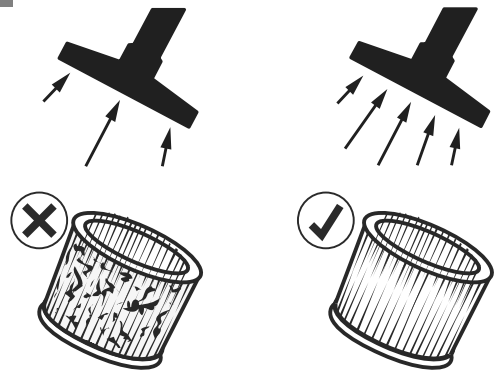
28



29



30



Inhalt

Einleitung.....	64	Wartung.....	72
Sicherheit.....	65	Transport, Lagerung und Entsorgung.....	73
Montage.....	70	Technische Daten.....	75
Betrieb.....	71	EU-Konformitätserklärung.....	76

Einleitung

Produktbeschreibung

Das Gerät ist ein Mehrzweck-Staubsauger zur kommerziellen Nutzung.

Verwendungszweck

Benutzen Sie das Gerät zum Beseitigen von trockenem, nicht-brennbarem Staub und von Flüssigkeiten.

Produktübersicht WDC 220, WDC 225

(Abb. 1)

1. Hauptschalter
2. Filterreinigungssystem
3. Ansaugöffnung
4. Räder
5. Kabelhalter, Schlauchhalter
6. Filterbeutel

Produktübersicht WDC 325L

(Abb. 2)

1. Hauptschalter
2. Filterreinigungssystem
3. Ansaugöffnung
4. Räder
5. Kabelhalter, Schlauchhalter
6. Filterbeutel
7. Blasdüse
8. Handgriff
9. Bodendüse
10. Fugendüse
11. Bedienungsanleitung
12. Rohrverlängerung
13. Schlauch
14. Elektrowerkzeug-Adapter
15. Elektrischer Anschluss für das Elektrowerkzeug
16. Werkzeugkasten

Symbole auf dem Gerät

(Abb. 3) Lesen Sie die Bedienungsanleitung sorgfältig durch und machen Sie sich vor der Benutzung mit dem Inhalt vertraut.

Lesen und befolgen Sie die Sicherheitshinweise und die Bedienungshinweise.

Führen Sie bei diesem Gerät nur die vom Hersteller angegebenen Wartungs- und Reparaturarbeiten durch.

Der Hersteller übernimmt keine Haftung für Schäden, die durch unsachgemäße Anwendung sowie unsachgemäße Wartungs- oder Reparaturarbeiten entstanden sind.

7. Blasdüse
8. Handgriff
9. Bodendüse
10. Fugendüse
11. Bedienungsanleitung
12. Rohrverlängerung
13. Schlauch

(Abb. 4) Das Gerät ist doppelt isoliert.

(Abb. 5) Entsorgen Sie das Gerät nicht über den Hausmüll. Beachten Sie die örtlichen Vorschriften.

(Abb. 6) Dieses Gerät entspricht den geltenden CE-Richtlinien.

Hinweis: Weitere Symbole/Aufkleber auf dem Gerät beziehen sich auf die Zertifizierungsanforderungen für andere kommerzielle Bereiche.

Staubklasse L

(Abb. 7)

Beachten Sie die Sicherheitshinweise und Maßnahmen für die Staubklasse L.

Produkthaftung

Im Sinne der Produkthaftungsgesetze übernehmen wir keine Haftung für Schäden, die unser Gerät verursacht, wenn...

- das Gerät nicht ordnungsgemäß repariert wird.

- das Gerät mit Teilen repariert wird, die nicht vom Hersteller stammen oder nicht vom Hersteller zugelassen sind.
- ein Zubehörteil mit dem Gerät verwendet wird, das nicht vom Hersteller stammt oder nicht vom Hersteller zugelassen ist.
- das Gerät nicht bei einem zugelassenen Service Center oder von einem zugelassenen Fachmann repariert wird.

Sicherheit

Sicherheitsdefinitionen

Warnungen, Vorsichtsmaßnahmen und Hinweise werden verwendet, um auf besonders wichtige Teile der Bedienungsanleitung hinzuweisen.



WARNUNG: Wird verwendet, wenn bei Nichtbeachtung der Anweisungen in diesem Handbuch die Gefahr von Verletzung oder Tod des Bedieners oder anderer Personen besteht.



ACHTUNG: Wird verwendet, wenn bei Nichtbeachtung der Anweisungen in diesem Handbuch die Gefahr von Schäden am Gerät, an anderen Materialien oder in der Umgebung besteht.

Hinweis: Für weitere Informationen, die in bestimmten Situationen nötig sind.

Allgemeine Sicherheitshinweise



WARNUNG: Lesen Sie die folgenden Warnhinweise, bevor Sie das Gerät benutzen.

- Wenn das Gerät und/oder ein Zubehörteil beschädigt ist, muss es von einem autorisierten Service Center instand gesetzt werden. Verwenden Sie das Gerät nicht, wenn es beschädigt ist.
- Lassen Sie nicht zu, dass Kinder das Gerät verwenden. Erlauben Sie nicht, dass Personen ohne Kenntnis der Bedienungsanweisungen das Gerät benutzen oder es warten.
- Das Gerät darf nur unter Beaufsichtigung benutzt werden.
- Stellen Sie sicher, dass Personen mit verminderter physischer oder psychischer Leistungsfähigkeit dieses Gerät nicht unbeobachtet verwenden.
- Kinder müssen überwacht werden, um sicherzustellen, dass sie nicht mit dem Gerät spielen.
- Verzichten Sie auf gefährliche Arbeitsabläufe.
- Verwenden Sie das Gerät nur, wenn sich die Filter in der richtigen Position befinden.
- In folgenden Situationen sollten Sie das Gerät ausschalten und den Netzstecker ziehen:
 - Vor Reinigung und Wartung.
 - Vor einer Reparatur.
 - Bei Schaum oder Flüssigkeiten in der Nähe.
- Entfernen Sie sich nicht vom Gerät, wenn es

angeschlossen ist. Ziehen Sie den Netzstecker, wenn es nicht in Betrieb ist; ebenso vor Wartungsarbeiten.

- Verwenden Sie dieses Gerät nicht, wenn Kabel oder Stecker beschädigt sind. Ziehen Sie direkt am Stecker, nicht am Kabel, um das Gerät von der Stromversorgung zu trennen. Fassen Sie den Netzstecker oder das Gerät nicht mit nassen Händen an. Setzen Sie alle Bedienelemente zurück, bevor Sie das Gerät von der Stromversorgung trennen.
- Ziehen Sie das Gerät auf keinen Fall am Kabel. Verwenden Sie das Kabel nicht als Griff. Klemmen Sie das Kabel nicht in oder unter einer Tür ein und ziehen Sie das Kabel nicht um scharfe Ecken und Kanten. Führen Sie das Gerät nicht über das Kabel. Halten Sie das Kabel von heißen Oberflächen fern.
- Stellen Sie sicher, dass keine Haare, Kleidungsstücke, Finger oder andere Körperteile in die Nähe von Öffnungen und beweglichen Teilen gelangen. Stecken Sie keine Gegenstände in die Öffnungen und betreiben Sie das Gerät nicht mit blockierter

Ansaugöffnung. Halten Sie die Öffnungen frei von Staub, Haaren und Materialien, die den Luftstrom beeinträchtigen können.

- Saugen Sie keinen gefährlichen Staub mit WDC 220, WDC 225.
- Saugen Sie keine brennbaren Flüssigkeiten wie z. B. Benzin. Verwenden Sie das Gerät nicht in Bereichen, in denen sich solche Flüssigkeiten befinden.
- Nehmen Sie mit dem Gerät keine brennenden oder rauchenden Gegenstände oder Substanzen wie Zigaretten, Streichhölzer oder heiße Asche auf.
- Seien Sie vorsichtig bei der Benutzung des Geräts auf einer Treppe.
- Falls Schaum oder Flüssigkeit aus dem Gerät austreten, schalten Sie es sofort aus.
- Verwenden Sie das Gerät nicht als Wasserpumpe.
- Schließen Sie das Gerät nur an eine ordnungsgemäß geerdete Steckdose an. Steckdose und Verlängerungskabel müssen über einen funktionierenden Schutzleiter verfügen (gilt nur

für Geräte, die nicht doppelt isoliert sind).

- Achten Sie im Arbeitsbereich auf eine gute Belüftung.
- Verwenden Sie das Gerät nicht als Leiter oder Stehleiter.
- Wenn Staubentferner verwendet werden, muss die Rate, mit der Luft im Raum ausgetauscht wird, angemessen sein, wenn die Abluft aus dem Staubsauger in den Raum geblasen wird. Halten Sie sich auch vor dem Einsatz des Geräts an die nationalen Vorschriften.
- Bei Geräten mit der Staubklasse L WDC 325L sollten Sie den Bediener/die Bedienerin des Geräts vor der Benutzung schulen und ihm/ihr Folgendes erläutern:
 - Verwendung des Geräts.
 - Risiken des aufzusaugenden Materials.
 - Sichere Entsorgung des aufgesaugten Materials.
- Für Geräte der Staubklasse L WDC 325L gilt Folgendes:
 - Benutzen Sie das Gerät zum Beseitigen von trockenem, nicht-brennbarem Staub und Flüssigkeiten sowie gefährlichen Stäuben mit

Arbeitsplatzgrenzwert¹⁾ Wert > 1 mg/m³. Staub Klasse L (IEC 60335-2 -69). Staub mit dieser Klasse hat den Arbeitsplatzgrenzwert¹⁾ Werte > 1 mg/m³.

- Geräte mit der Staubklasse L verfügen über ein geprüftes Filtermaterial. Das Maximum an Durchlässigkeit ist 1 %. Es gibt keine besondere Vorschrift für die Entsorgung.

Hinweis: Halten Sie sich an die lokalen gesetzlichen Bestimmungen. Diese können Altersbeschränkungen vorschreiben.

Sicherheit für doppelt isolierte Geräte



WARNUNG: Verwenden Sie das Gerät nur entsprechend den Angaben in dieser Betriebsanleitung und nur mit dem vom Hersteller empfohlenen Zubehör.



WARNUNG: Gilt nur für Großbritannien: Lesen Sie diese wichtigen Hinweise. Bei diesen Anweisungen stehen Sicherheit und Effizienz an erster Stelle. Der Bediener muss von einem zugelassenen Ausbilder geschult werden und diese Anweisungen verstehen. Der Bediener muss alle zugehörigen Vorschriften und Bestimmungen kennen, die zum Zeitpunkt der Benutzung dieses Geräts gelten.



WARNUNG: Bevor Sie das Gerät an die Stromversorgung anschließen: Stellen Sie sicher, dass die Netzspannung und die Netzfrequenz des Netzteils mit den Daten auf dem Typenschild des Nass-/Trockenstaubsaugers übereinstimmen.



WARNUNG: Dieses Gerät verfügt über eine doppelte Isolierung. Verwenden Sie nur Husqvarna Originalersatzteile. Lesen Sie

die Anweisungen zu Wartungsarbeiten an doppelt isolierten Geräten.



WARNUNG: Das Gerät verfügt über ein spezielles Kabel. Wenn das Kabel beschädigt ist, muss es durch ein Kabel desselben Typs ersetzt werden. Dieses Kabel ist bei autorisierten Service Centern und Händlern erhältlich und muss durch autorisiertes Personal montiert werden.



WARNUNG: Wartungsarbeiten an einem doppelt isolierten Gerät erfordern Kenntnisse des Systems. Ein doppelt isoliertes Gerät verfügt über zwei Isoliersysteme anstelle der Erdung. Es besteht keine Möglichkeit der Erdung bei einem doppelt isolierten Gerät, und es darf auch keine installiert werden. Wartungsarbeiten dürfen nur von autorisiertem Personal durchgeführt werden. Ersatzteile für ein doppelt isoliertes Gerät müssen mit den zu ersetzenden Teilen identisch sein. Ein doppelt isoliertes Gerät ist an einer Aufschrift wie etwa „DOUBLE INSULATION“ bzw. „DOPPELTE ISOLIERUNG“ oder „DOUBLE INSULATED“ bzw. „DOPPELT ISOLIERT“ zu erkennen. Unter Umständen ist auch ein Symbol auf dem Gerät abgebildet.

Elektrische Sicherheit

- Wir empfehlen, dass der Staubsauger über einen Fehlerstrom-Schutzschalter angeschlossen wird.
- Ordnen Sie die elektrischen Bauteile (Dosen, Stecker und Anschlusssteile) und legen Sie das Verlängerungskabel so, dass die Schutzklasse beibehalten wird.
- Stecker und Anschlusssteile für Stromkabel und Verlängerungskabel müssen wasserdicht sein.

Verlängerungskabel

- Verwenden Sie als Verlängerungskabel nur die vom Hersteller angegebene Version, oder eine noch höhere Qualität.
- Wenn Sie ein Verlängerungskabel benutzen, prüfen Sie bitte den minimalen Querschnitt des Kabels:

Kabellänge	Querschnitt	
	< 16 A	< 25 A
< 20 m	1,5 mm ²	2,5 mm ²
20-50 m	2,5 mm ²	4,0 mm ²



WARNUNG: Der obere Teil des Staubsaugers enthält stromführende Bauteile. Der Kontakt mit stromführenden Bauteilen führt zu schweren oder sogar tödlichen Verletzungen.

- Sprühen Sie niemals Wasser auf den oberen Teil des Staubsaugers.



WARNUNG: Stromschlag durch defektes Netzkabel. Das Berühren eines defekten Netzkabels kann zu schweren oder sogar tödlichen Verletzungen führen.

- Beschädigen Sie nicht das Hauptstromkabel (z. B. durch Überfahren, Ziehen oder starkes Knicken/Quetschen).
- Prüfen Sie regelmäßig, ob das Netzkabel beschädigt ist oder Anzeichen von Alterung aufweist.
- Ist das Kabel beschädigt, muss es durch einen autorisierten Husqvarna Händler oder eine ähnlich qualifizierte Person ausgetauscht werden, um Gefahren zu vermeiden.

- Unter keinen Umständen darf das Netzkabel um die Finger oder irgendwelche Körperteile des Bedieners gewickelt werden.



ACHTUNG: Die Gerätesteckdose (nur bei einigen Modellen) ist nur für die Zwecke vorgesehen, die in der Betriebsanleitung beschrieben werden. Der Anschluss unterschiedlicher Geräte kann zu Beschädigungen führen.

- Schalten Sie den Staubsauger vor dem Anschließen eines Gerätes immer erst aus, ebenso das anzuschließende Gerät.
- Lesen Sie die Betriebsanleitung des Gerätes, das angeschlossen werden soll, und beachten Sie die darin enthaltenen Sicherheitshinweise.



ACHTUNG: Schäden durch nicht geeignete Netzspannung. Das Gerät kann beschädigt werden, wenn es an eine nicht geeignete Netzspannung angeschlossen wird.

- Stellen Sie sicher, dass die Netzspannung und die Netzfrequenz des Netzteils mit den Daten auf dem Typenschild des Nass-/Trockenstaubsaugers übereinstimmen.

Sicherheitshinweise für den Betrieb

Zum Aufsaugen von Flüssigkeiten



ACHTUNG: Verwenden Sie den Staubsauger nicht zum Aufnehmen von brennbaren Flüssigkeiten.

- Entfernen Sie den Filterbeutel, bevor Sie Flüssigkeiten aufsaugen. Stellen Sie sicher, dass der Schwimmer oder der Wasserstandsbegrenzer ordnungsgemäß funktionieren.
- Benutzen Sie ein spezielles Filterelement oder Filtersieb.
- Falls Schaum aus dem Gerät austritt, beenden Sie sofort Ihre Arbeit und leeren Sie den Tank.

Gefährliche Materialien



WARNUNG: Saugen Sie keine gefährlichen Materialien auf. Dies kann zu Verletzungen führen.

- Saugen Sie keines der folgenden Materialien auf:
 - gefährlicher Staub
 - heiße Materialien, z. B. eine brennende Zigarette und heiße Asche.
 - entzündliche, explosive, aggressive Flüssigkeiten, z. B. Benzin, Lösungsmittel, Säuren und Laugen.
 - brennbare, explosiven Stäube, z. B. Magnesium- oder Aluminium-Staub.

Ersatzteile und Zubehör



ACHTUNG: Verwenden Sie ausschließlich Ersatz- und Zubehörteile zur Sicherheit des Gerätes.

- Verwenden Sie ausschließlich Ersatzteile und Zubehör von Husqvarna.
- Verwenden Sie nur die Bürsten, die mit dem Gerät geliefert wurden, oder in der Bedienungsanleitung genannt werden.

Explosionsfähige oder entflammbare Atmosphäre



ACHTUNG: Verwenden Sie das Gerät nie in explosionsfähigen oder entflammbaren Atmosphären. Verwenden Sie das Gerät nie in der Nähe von Flüssigkeiten, Gasen oder Dämpfen, die entflammbare Atmosphären verursachen können.

Zufallsprinzip in geschlossene Bereiche blasen. Verwenden Sie die Gebläsefunktion nur mit einem sauberen Schlauch.

Sicherheitshinweise für die Wartung



WARNUNG: Lesen Sie alle Warnhinweise, bevor Sie das Gerät warten.

Funktion des Gebläses



WARNUNG: Staub kann zu gesundheitlichen Problemen führen. Dieses Gerät verfügt über eine Gebläsefunktion. Die ausströmende Luft nicht nach dem

Entleeren Sie den Schmutzbehälter



ACHTUNG: Aufgesaugtes Material kann gefährlich sein für die Umwelt. Entsorgen Sie den Schmutz nach den gesetzlichen Vorschriften.

Montage



WARNUNG: Lesen Sie vor der Montage des Geräts das Kapitel über Sicherheit, und machen Sie sich damit vertraut.

Anbringen des Zubehörs

1. Bringen Sie die Zubehörteile an der jeweils vorgesehenen Stelle an. (Abb. 13)
2. Befestigen Sie den Werkzeugkasten an der Rückseite des Geräts. (Abb. 14)
3. Befestigen Sie die Halterung für das Kabel und den Schlauch an der Rückseite des Geräts. (Abb. 15)

Vor der Installation

1. Entriegeln Sie die Verschlüsse und heben Sie die Motoreinheit ab. (Abb. 8)
2. Nehmen Sie das Zubehör aus dem Schmutzbehälter. (Abb. 9)
3. Vergewissern Sie sich, dass alle Teile vorhanden sind. Lesen Sie dazu die Produktübersicht.
Erforderliches Werkzeug: Schraubendreher

Einsetzen des Schlauchs

1. Stecken Sie den Schlauch in die Ansaugöffnung an der Vorderseite des Geräts. (Abb. 16)
2. Schließen Sie das Gerät an die Stromversorgung an.
3. Stellen Sie den Hauptschalter auf die Position I. (Abb. 17)
4. Stellen Sie die Saugleistung am Handgriff ein, oder über den Hauptschalter*. *Nur bei manchen Modellen. (Abb. 18)

Einsetzen des Filterbeutels

1. Stellen Sie den Hauptschalter auf Position 0.
2. Trennen Sie das Gerät von der Stromversorgung. (Abb. 10)
3. Entriegeln Sie die Halteklammern und heben Sie die Motoreinheit ab. (Abb. 8)
4. Setzen Sie den Filterbeutel in den Schmutzbehälter.
5. Befestigen Sie das Kartenteil des Filterbeutels an der Ansaugöffnung. Die Gummimembran muss über die Erhöhung der Ansaugöffnung geführt werden. (Abb. 11)
6. Setzen Sie die Motoreinheit auf den Schmutzbehälter und schließen Sie die Halteklammern. (Abb. 12)

Montieren des Rohrhalters

1. Bewegen Sie den Rohrhalter senkrecht an der Rohrverlängerung.
2. Verwenden Sie einen Schraubendreher, um den Rohrhalter in der richtigen Länge an der Rohrverlängerung zu montieren. (Abb. 19)
3. Befestigen Sie die Rohrverlängerung in den Halterungen an der Rückseite des Geräts. (Abb. 20)

Einleitung



WARNUNG: Vor dem Betrieb des Gerätes müssen Sie die Sicherheitsinformationen lesen und verstehen.

So starten Sie das Gerät

Stellen Sie vor dem Gebrauch des Gerätes sicher, dass die Frequenz und die Spannung auf dem Typenschild mit der Netzspannung übereinstimmt.

1. Stellen Sie sicher, dass sich der Hauptschalter in Position „0“ befindet. (Abb. 10)
2. Prüfen Sie, ob die richtigen Filter korrekt im Gerät eingesetzt sind.
3. Stecken Sie den Schlauch in die Ansaugöffnung an der Vorderseite des Geräts. Schieben Sie den Schlauch nach vorne, bis er fest an der Ansaugöffnung angebracht ist. (Abb. 16)
4. Verbinden Sie die zwei Rohrverlängerungen mit dem Griff. Drehen Sie die Rohrverlängerungen, um sicherzustellen, dass sie in der richtigen Position sind.
5. Befestigen Sie eine Düse an der Rohrverlängerung. Wählen Sie die Düse passend zu dem Material, das Sie aufsaugen möchten.
6. Verbinden Sie den Stecker mit der Stromversorgung.
7. Stellen Sie den Hauptschalter auf Position „I“, um das Gerät zu starten. (Abb. 17)

So stoppen Sie das Gerät

1. Stellen Sie den Hauptschalter auf Position „0“, um das Gerät zu stoppen.
2. Trennen Sie das Gerät von der Stromversorgung. (Abb. 10)

Gebrauch der Gebläsefunktion

1. Stecken Sie den Schlauch in die Öffnung an der Rückseite des Geräts. (Abb. 21)
2. Verbinden Sie den Stecker mit der Stromversorgung.
3. Stellen Sie den Hauptschalter auf die Position I. (Abb. 17)
4. Stellen Sie die Gebläseleistung am Handgriff ein, oder über den Hauptschalter*. *Nur bei manchen Modellen. (Abb. 22)

Verwendung der Gerätesteckdose

*Nur bei manchen Modellen.



ACHTUNG: Befolgen Sie die Betriebshinweise und Sicherheitsvorschriften für Geräte, die an die Gerätesteckdose angeschlossen werden.

Hinweis: Die maximale Stromaufnahme des angeschlossenen Geräts finden Sie in Abschnitt *Technische Daten auf Seite 75*.

1. Stellen Sie sicher, dass der Schalter des Elektrowerkzeugs auf Position „0“ steht. (Abb. 23)
2. Trennen Sie den Griff vom Schlauch. Drücken Sie die Klappen am Schlauchende (A) und ziehen Sie den Griff (B) heraus. (Abb. 24)
3. Schließen Sie den Elektrowerkzeug-Adapter an. (Abb. 25)
4. Stellen Sie die Saugleistung am Adapter ein, oder über den Hauptschalter*. *Nur bei manchen Modellen. (Abb. 26)
5. Verbinden Sie den Schlauch mit der Ansaugöffnung des Geräts und dem Elektrowerkzeug. Schließen Sie das Kabel des Elektrowerkzeugs an die Steckdose des Staubsaugers an. (Abb. 27)
6. Stellen Sie sicher, dass der Schalter des Elektrowerkzeugs auf Position „0“ steht. (Abb. 23)
7. Drehen Sie den Hauptschalter des Geräts auf die Stellung des Elektrowerkzeugs (A).
8. Stellen Sie den Schalter des Elektrowerkzeugs auf die Position „I“ (B). (Abb. 28)

Hinweis: Sie können das Gerät am Hauptschalter (A) oder am Elektrowerkzeug (B) ein- und ausschalten.

Aufsaugen von Flüssigkeiten

Hinweis: Das Gerät verfügt über ein Schwimmersystem, das den Luftstrom durch das Gerät beim Erreichen des maximalen Flüssigkeitsstands unterbricht.



ACHTUNG: Saugen Sie keine Flüssigkeit auf, wenn das Schwimmersystem nicht eingerichtet ist.

1. Stellen Sie sicher, dass Filter und Filterspanner (das Schwimmersystem) richtig eingesetzt sind, siehe dazu *Austausch des Filters auf Seite 73*. Entfernen Sie den Filterbeutel, falls er eingesetzt ist.
2. Verwenden Sie die Bodendüse, um Flüssigkeit aufzusaugen.

3. Wenn der maximale Flüssigkeitsstand erreicht ist, kann eine auffällige Veränderung des Motorgeräuschs wahrgenommen werden. Die Saugleistung lässt nach.
4. Schalten Sie das Gerät aus, siehe dazu *So stoppen Sie das Gerät auf Seite 71.*

5. Leeren Sie den Schmutzbehälter, siehe dazu *Entleerung des Schmutzbehälters nach dem Aufsaugen von Flüssigkeiten auf Seite 72.*

Wartung

Einleitung



WARNUNG: Bevor Sie eine Wartung durchführen, müssen Sie das Kapitel über die Sicherheit lesen und verstehen.

Für alle Wartungs- und Reparaturarbeiten am Produkt ist eine spezielle Schulung erforderlich. Wir garantieren die Verfügbarkeit von professionellen Reparaturen und Wartungsarbeiten. Wenn Ihr Händler keine Servicewerkstatt ist, sprechen Sie mit ihm, um Informationen über die nächste Servicewerkstatt zu erhalten.

Regelmäßige Wartung und Inspektion

- Regelmäßige Wartungen und Inspektionen des Geräts müssen von qualifiziertem Personal gemäß den Vorschriften und Bestimmungen durchgeführt werden.
- Elektrische Prüfungen wie Schutzleitertest, Isolierwiderstand und der Zustand des elastischen Kabels müssen regelmäßig in kürzeren Abständen durchgeführt werden.
- Wenn ein Defekt festgestellt wird, **muss** das Gerät ausgeschaltet bleiben und von einem autorisierten Servicetechniker repariert werden.

Wartung von Geräten der Staubklasse L

Folgendes ist bei Geräten der Staubklasse L WDC 325Lzu beachten:

- Gewährleisten Sie eine sichere Wartung und Reinigung des Gerätes für das Wartungspersonal sowie andere Personen.
- Zur Beachtung für den Bereich, in dem die Wartung durchgeführt wird:
 - Verwenden Sie wie vorgeschrieben einen gefilterten Luftstrom.
 - Tragen Sie Schutzkleidung.
 - Reinigen Sie den Wartungsbereich, damit kein gesundheitsschädliches Material in andere Bereiche gelangt.
- Falls die Teile während der Wartung und Instandsetzung nicht zufriedenstellend gereinigt werden können:
 - Packen Sie die Teile in gut abgedichtete Taschen.

- Entsorgen Sie die Teile gemäß den gesetzlichen Vorschriften.

Entleerung des Schmutzbehälters nach dem Aufsaugen von Flüssigkeiten

1. Schalten Sie das Gerät aus, siehe dazu *So stoppen Sie das Gerät auf Seite 71.*
2. Lösen Sie den Schlauch durch Abziehen von der Ansaugöffnung.
3. Entriegeln Sie die Halteklammern und heben Sie die Motoreinheit ab. (Abb. 8)
4. Leeren Sie den Schmutzbehälter durch Kippen nach hinten und Entleeren der Flüssigkeiten in einen Bodenablauf. * Griff nur bei einigen Modellen vorhanden. (Abb. 29)



ACHTUNG: Entleeren und reinigen Sie den Schmutzbehälter und das Schwimmersystem immer nach dem Aufsaugen von Flüssigkeiten. Saugen Sie keine Flüssigkeit auf ohne Verwendung von Schwimmersystem und Filter.

5. Setzen Sie die Motoreinheit auf den Schmutzbehälter und schließen Sie die Halteklammern. (Abb. 12)

Entleeren des Schmutzbehälters nach dem Aufsaugen von trockenem Material

1. Schalten Sie das Gerät aus, siehe dazu *So stoppen Sie das Gerät auf Seite 71.*
2. Entriegeln Sie die Halteklammern und heben Sie die Motoreinheit ab. (Abb. 8)
3. Prüfen Sie, ob der Filterbeutel voll ist.
4. Entfernen Sie den Filterbeutel, wenn er voll ist.



ACHTUNG: Saugen Sie kein trockenes Material, ohne dass Filter und Filterbeutel eingesetzt sind.

5. Setzen Sie einen neuen Filterbeutel ein. Siehe dazu *Einsetzen des Filterbeutels auf Seite 70.*

Hinweis: Die Saug-Effizienz des Geräts hängt von der Größe und Qualität des Filters und

Filterbeutel ab. Verwenden Sie nur Filter und Filterbeutel von Husqvarna.

6. Setzen Sie die Motoreinheit auf den Schmutzbehälter und schließen Sie die Halteklammern. (Abb. 12)

Reinigen des Filters, Filter-Reinigungssystem

Das Gerät verfügt über ein halbautomatisches Filter-Reinigungssystem. Verwenden Sie das Filter-Reinigungssystem regelmäßig, jedoch spätestens, wenn die Saugleistung nicht mehr ausreichend ist. Die regelmäßige Verwendung des Filter-Reinigungssystems erhöht die Lebensdauer des Filters.

1. Reinigen Sie den Filter, wenn die Saugleistung nicht mehr ausreichend ist. (Abb. 30)
2. Stecken Sie den Schlauch in die Ansaugöffnung an der Vorderseite des Geräts. (Abb. 16)
3. Schließen Sie das Gerät an die Stromversorgung an.
4. Stellen Sie den Hauptschalter auf die Position I. (Abb. 17)
5. Nehmen Sie den Griff in die Hand (A) und prüfen Sie die Saugleistung in Ihrer Hand.
6. Betätigen Sie den Reinigungsknopf, indem Sie dreimal mit der Faust dagegen klopfen (B). (Abb. 31)
7. Wenn die Saugleistung dann nicht ausreichend sein, wechseln Sie den Filter. Siehe dazu *Austausch des Filters auf Seite 73*.
8. Schütteln, bürsten oder waschen Sie den Filter, um ihn zu reinigen.
9. Lassen Sie den Filter trocknen.
10. Setzen Sie den Filter ein. Siehe *Einsetzen des Filterbeutels auf Seite 70*.

So reinigen Sie das Gerät außen

1. Schalten Sie das Gerät aus. Siehe dazu *So stoppen Sie das Gerät auf Seite 71*.
2. Reinigen Sie das Gerät mit einem trockenen Tuch und etwas Spraypolitur.

Austausch des Filters

Das Gerät ist für den ständigen Betrieb ausgelegt. Je nach Anzahl der Betriebsstunden muss der Staubfilter ausgetauscht werden.

1. Schalten Sie das Gerät aus, siehe dazu *So stoppen Sie das Gerät auf Seite 71*.
2. Entriegeln Sie die Halteklammern und heben Sie die Motoreinheit ab. (Abb. 8)
3. Drehen Sie den Filterspanner (A) gegen den Uhrzeigersinn und ziehen Sie ihn heraus. Ziehen Sie den Filter (B) heraus. (Abb. 32)
4. Setzen Sie den neuen Filter (A) ein. Setzen Sie den Filterspanner (B) ein und drehen Sie ihn im Uhrzeigersinn. (Abb. 33)
5. Stellen Sie sicher, dass der Filter und Filterspanner eingesetzt sind. (Abb. 34)
6. Setzen Sie die Motoreinheit auf den Schmutzbehälter und schließen Sie die Halteklammern. (Abb. 12)

Austausch des Filterbeutels

1. Schalten Sie das Gerät aus, siehe dazu *So stoppen Sie das Gerät auf Seite 71*.
2. Entriegeln Sie die Halteklammern und heben Sie die Motoreinheit ab. (Abb. 8)
3. Prüfen Sie, ob der Filterbeutel voll ist. Entfernen Sie den Filterbeutel, wenn er voll ist.
4. Ziehen Sie das Kartenteil des alten Filterbeutels von der Ansaugöffnung ab.
5. Heben Sie den Filterbeutel heraus (A) und entsorgen Sie ihn.
6. Setzen Sie den neuen Filterbeutel in den Schmutzbehälter (B).
7. Befestigen Sie das Kartenteil des Filterbeutels an der Ansaugöffnung (C). Die Gummimembran muss über die Erhöhung der Ansaugöffnung geführt werden. (Abb. 35)
8. Setzen Sie die Motoreinheit auf den Schmutzbehälter und schließen Sie die Halteklammern. (Abb. 12)

Transport, Lagerung und Entsorgung

Transport und Lagerung

- Nach dem Gebrauch:
 - Trennen Sie den Stecker von der Stromversorgung, wenn das Gerät nicht verwendet wird.
- Beginnen Sie am Gerät mit dem Aufwickeln des Kabels.
- Befestigen Sie das Kabel am Kabelhalter an der Motoreinheit.
- Wickeln Sie den Schlauch auf.
- Befestigen Sie den Schlauch am Kabelhalter an der Motoreinheit.

- Transport:
 - Schließen Sie alle Halteklammern an der Motoreinheit.
 - Kippen Sie das Gerät nicht, falls sich Flüssigkeit im Schmutzbehälter befindet.
 - Verwenden Sie keinen Kranhaken zum Anheben des Geräts.
- Lagerung:
 - Bewahren Sie das Gerät an einem trockenen und frostfreien Raum auf.

Zum Recyceln des Geräts

Führen Sie die folgenden Schritte aus, um das Gerät unbrauchbar zu machen:

1. Trennen Sie das Gerät von der Stromversorgung.
2. Trennen Sie das Netzkabel vom Gerät.
3. Entsorgen Sie das Gerät nicht über den Hausmüll.

Entsorgung (gemäß 2012/19/EG):

Das Gerät darf nicht über den normalen Haushaltsmüll entsorgt werden. Es muss gemäß den geltenden lokalen Umweltschutzvorschriften entsorgt werden.

Entsorgen Sie das Gerät unbedingt über oder durch Ihre örtliche Recycling-Sammelstelle.

(Abb. 5)

Technische Daten

Technische Daten

	EU/CH		GB		AU/NZ		US
	WDC 220	WDC 325L	WDC 220	WDC 325L	WDC 220	WDC 325L	WDC 225
Spannung, V	220-240	220-240	220-240	220-240	220-240	220-240	110-120
Power P_{iec} , W	1000	1200	1000	1000	1000	1000	1000
Anschlussleistung für Gerätesteckdose, W	-	2400 /1100	-	1900	-	1300	-
Frequenz, Hz	50/60				50-60		50/60
Sicherung, A	10	16/10	13	13	10	10	15
Schutzart (Feuchtigkeit, Staub)	IPX4						
Schutzklasse (elekt- risch)	II (Abb. 4)	I	II (Abb. 4)	I	II (Abb. 4)	I	II (Abb. 4)
Luftvolumenstrom, l/min	3600	3700	3600	3600	3600	3600	3200
Luftvolumenstrom, cfm	127	130	127	127	127	127	113
Vakuum, mbar	210	235	210	210	210	210	210
Schalldruckpegel in 1 m, EN 60704-1, dB(A) +/- 2	72						
Vibrationen ISO 5349, m/s^2 +/- 1	<1,5						
Gewicht, kg	7,5	8,5	7,5	8,5	7,5	8,5	7,5
Breite, mm	377	376	377	376	377	376	377
Tiefe, mm	385	392	385	392	385	392	392
Höhe, mm	506	533	506	530	506	530	550

EU-Konformitätserklärung

EG-Konformitätserklärung

Husqvarna AB, SE-561 82 Huskvarna, Schweden,
Tel.: +46-36-146500, versichert, dass der
Staubsauger Husqvarna WDC 220, 3325L den
Anforderungen der RICHTLINIE DES RATES entspricht:

- „Maschinen-Richtlinie“ **2006/42/EG** vom 17. Mai 2006
- Richtlinie „über elektromagnetische Verträglichkeit“,
2014/30/EU vom 26. Februar 2014

Die folgenden Normen werden erfüllt:

**EN 60335-1:2012+A11:2014, EN 60335-2-69:2012, EN
55014-1:2006+A1:2009+A2:2011, EN 55014-2:2015,
EN 61000-3-2:2014, EN 61000-3-3:2013**

Sofern nicht anders angegeben, entsprechen die
oben genannten Normen den neuesten veröffentlichten
Versionen.

Huskvarna, 2018-08-01



Cornelia Ekbladh, Director Product Management