

**STIHL RM 248, RM 248 T
RM 253, RM 253 T**

STIHL

DE Gebrauchsanleitung
EN Instruction manual
FR Manuel d'utilisation
NL Gebruiksaanwijzing
IT Istruzioni per l'uso
ES Manual de instrucciones
PT Manual de utilização
NO Bruksanvisning
SV Bruksanvisning
FI Käyttöopas
DA Betjeningsvejledning
SK Návod na obsluhu
CS Návod k použití
EL Οδηγίες χρήσης



RM 248.0

RM 248.0 T

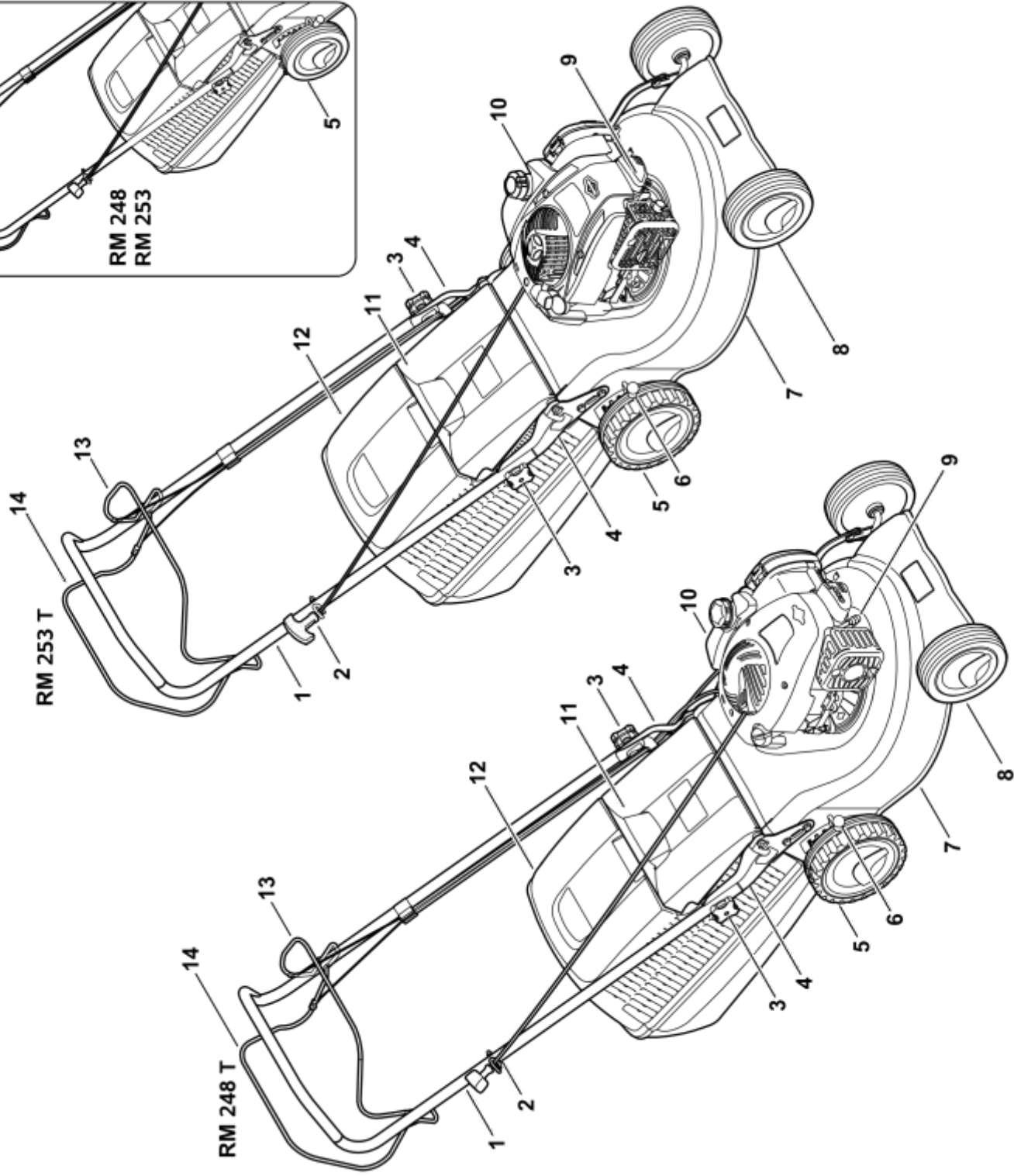
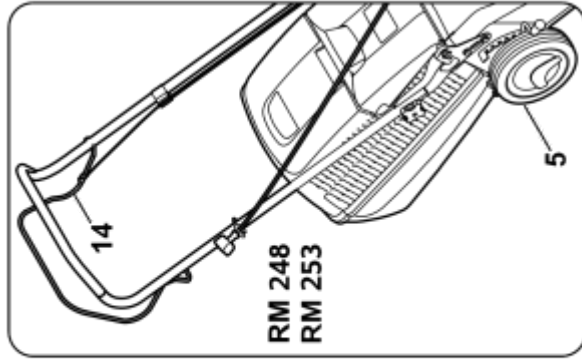
RM 253.0

RM 253.0 T

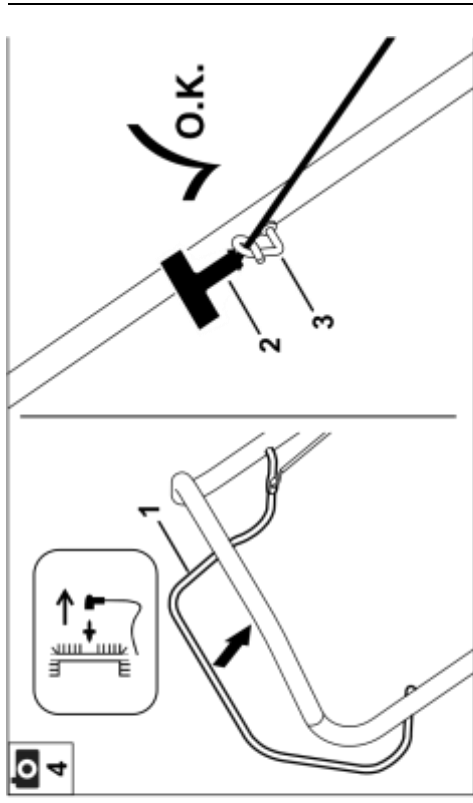
B

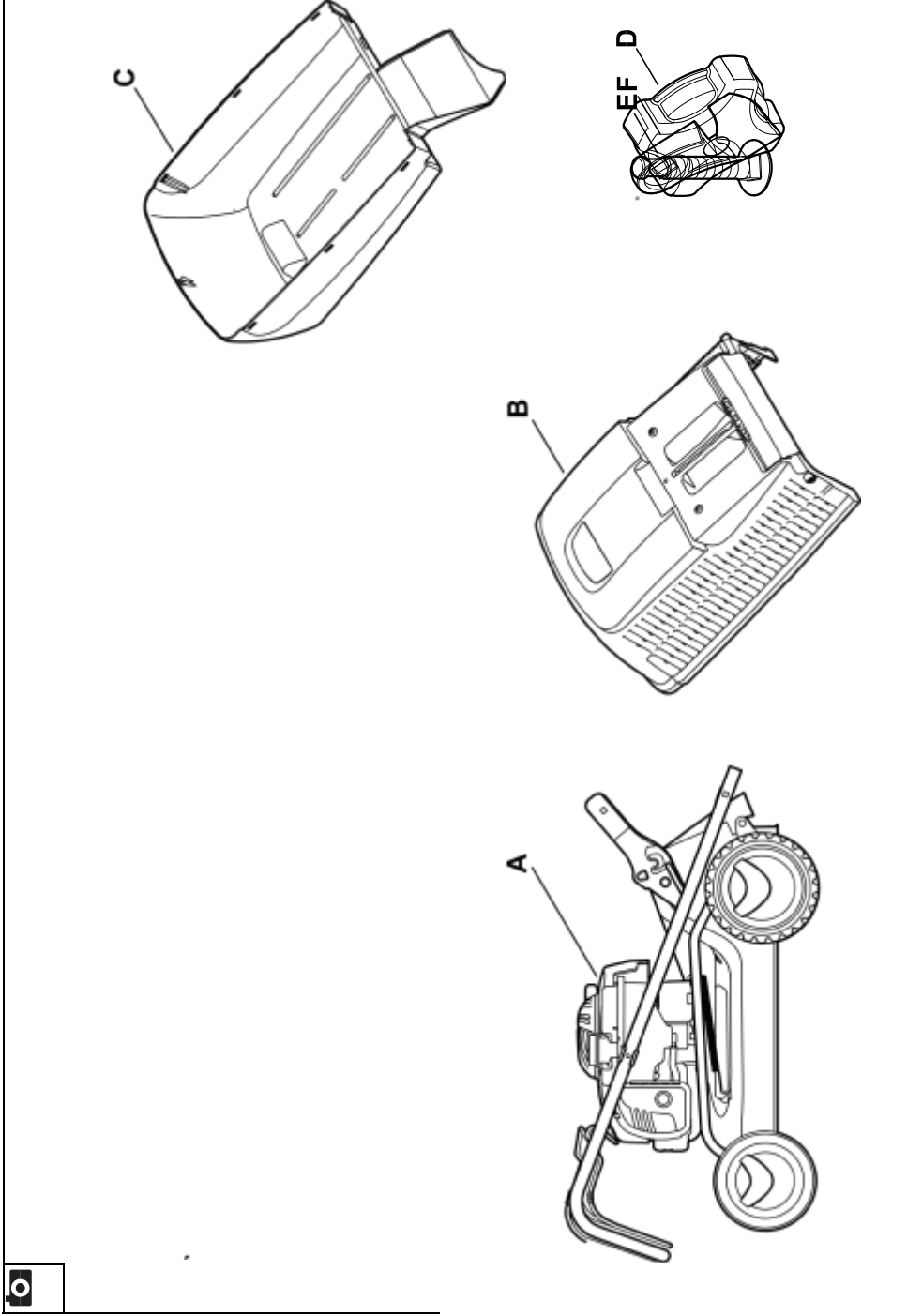
INT 1





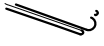




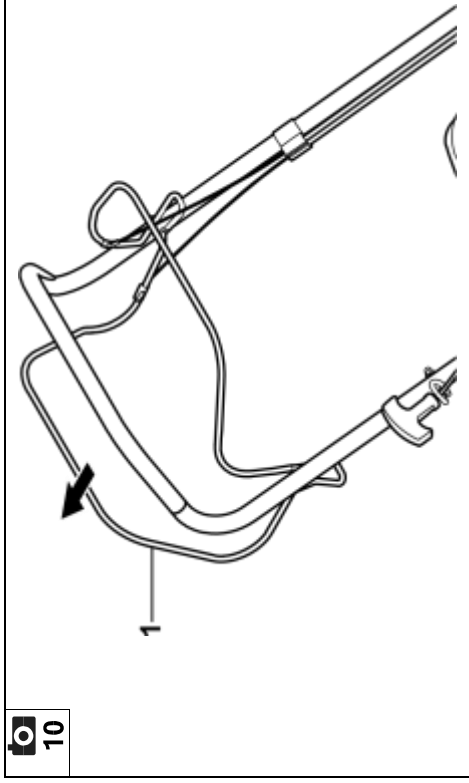


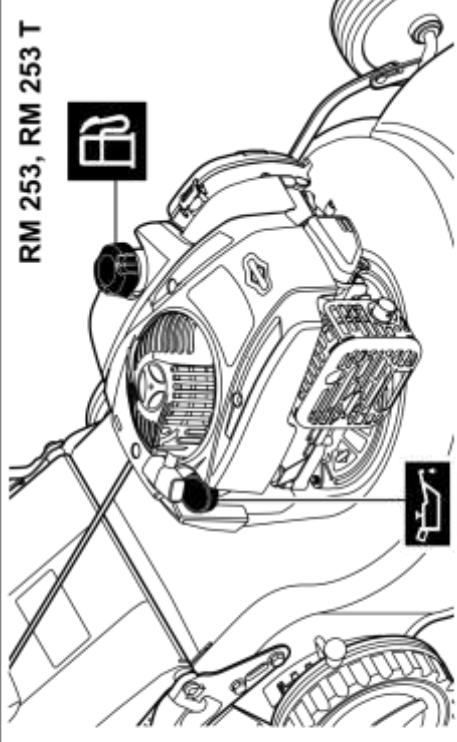
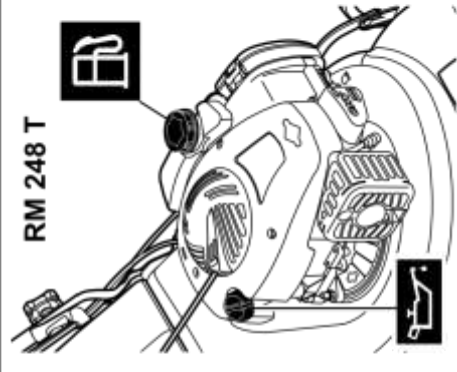
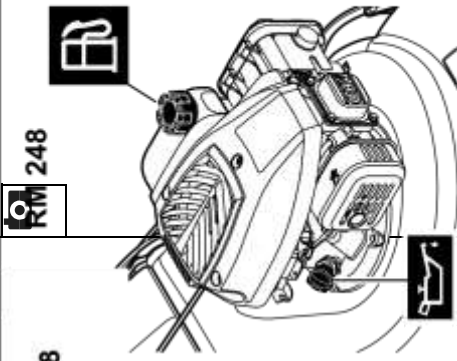


2

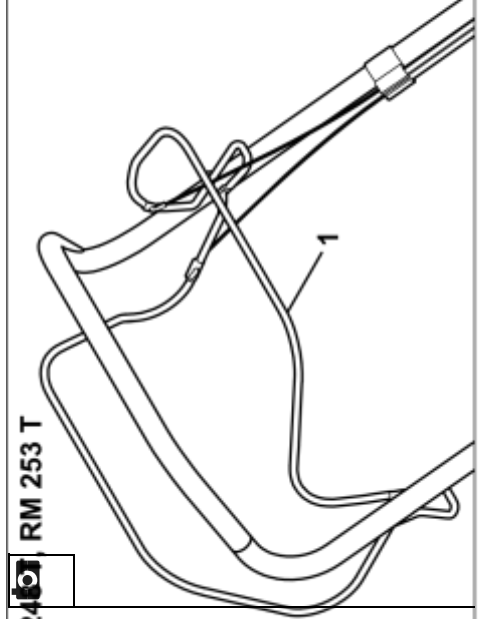
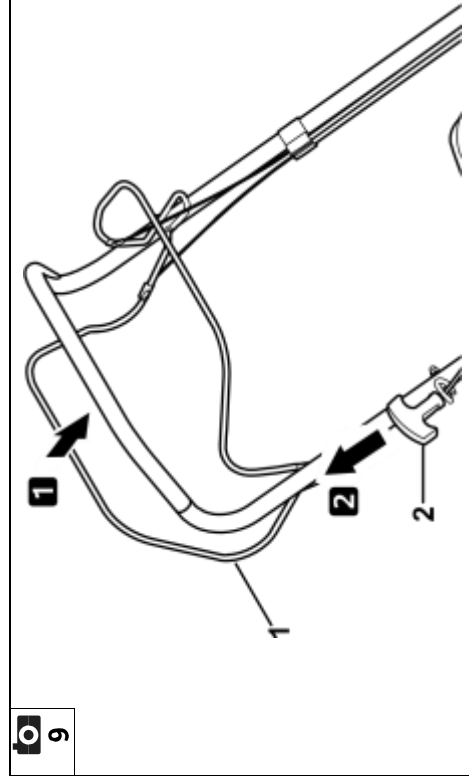






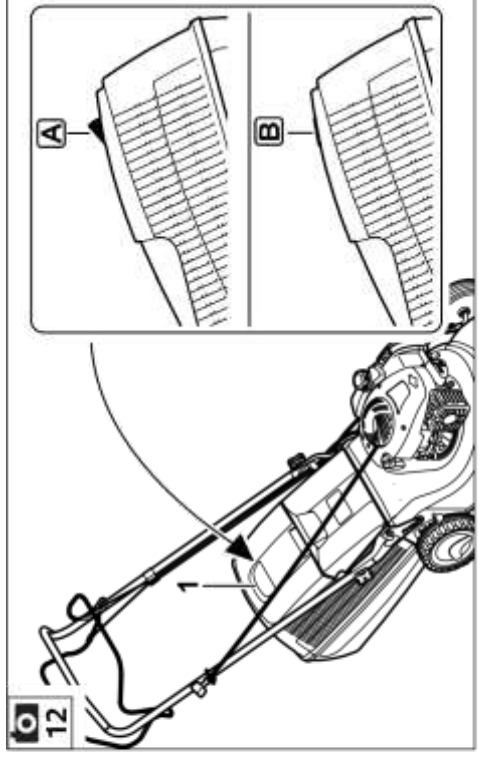


9



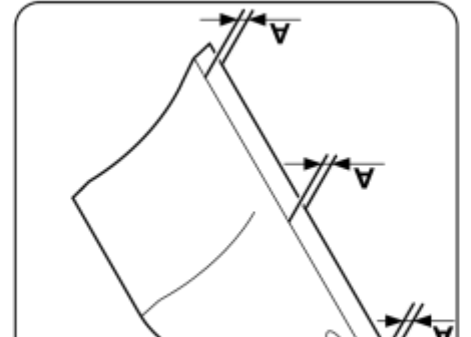
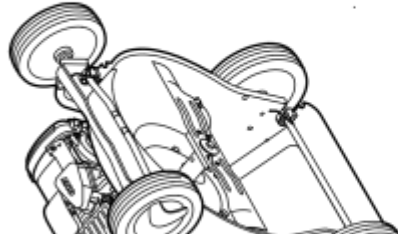
11

12

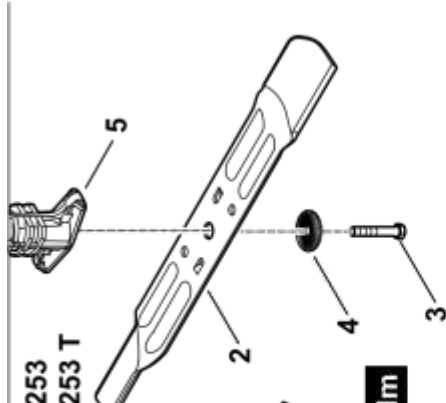


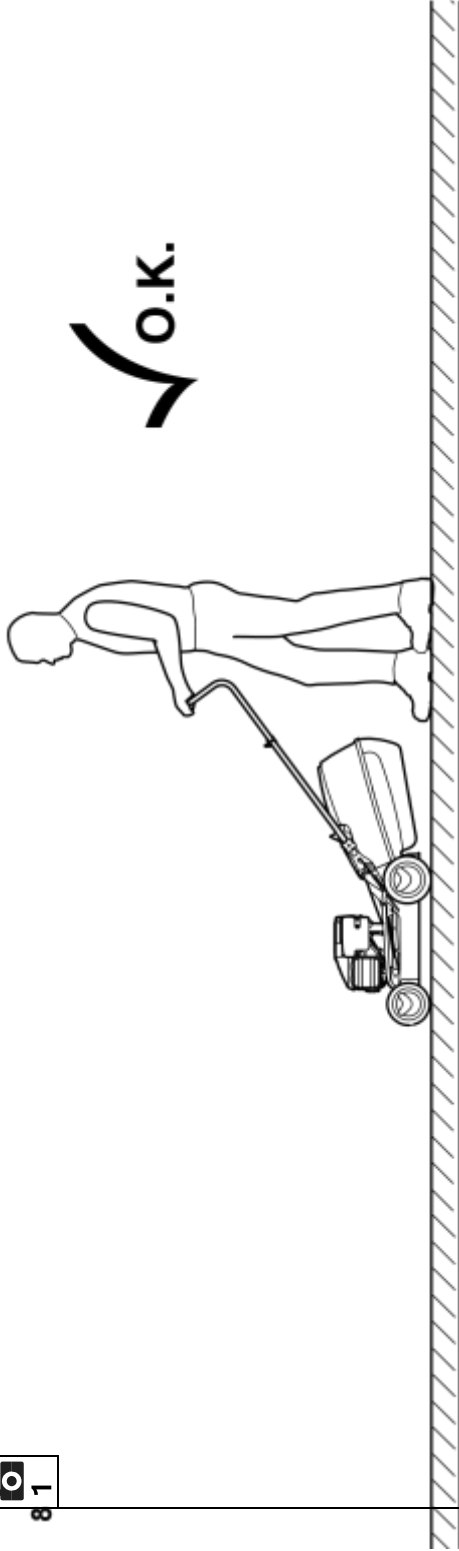


1

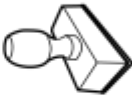


1



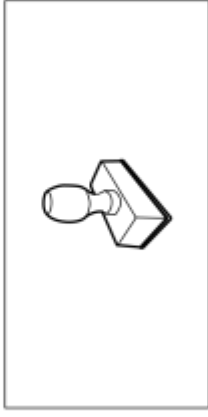


U.U. 2.0



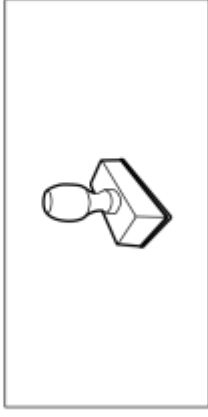
U.U. 2.0

U.U. 2.0



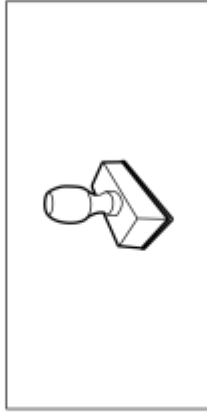
U.U. 2.0

U.U. 2.0



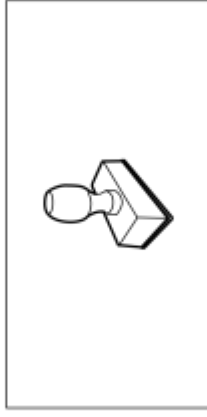
U.U. 2.0

U.U. 2.0



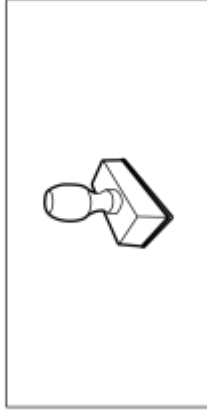
U.U. 2.0

U.U. 2.0



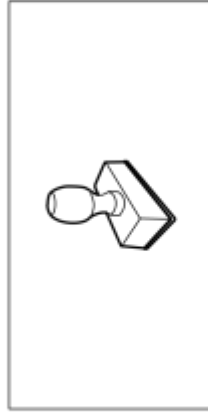
U.U. 2.0

U.U. 2.0



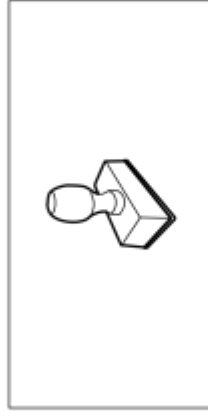
U.U. 2.0

U.U. 2.0



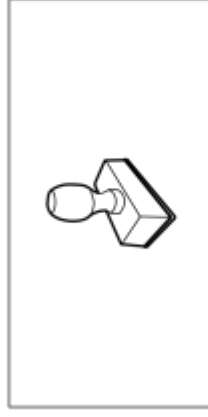
U.U. 2.0

U.U. 2.0



U.U. 2.0

U.U. 2.0



U.U. 2.0

Gentile cliente,

congratulations per aver scelto STIHL. Progettiamo e fabbrichiamo prodotti della massima qualità secondo le esigenze della nostra clientela. I nostri prodotti risultano altamente affidabili anche in caso di sollecitazioni estreme.

STIHL offre la massima qualità anche nell'assistenza. I nostri rivenditori garantiscono consulenza e istruzioni competenti e un'assistenza tecnica completa.

La ringraziamo per la fiducia e le auguriamo buon lavoro con il Suo prodotto STIHL.



Dr. Nikolas Stihl

IMPORTANTE! LEGGERE PRIMA DELL'USO E CONSERVARE.

1. Indice

Avvertenze sulle istruzioni per l'uso	90	
Informazioni generali	90	Carburante e olio motore
Introduzione alla lettura delle presenti istruzioni per l'uso	90	Dispositivi per la sicurezza
Descrizione dell'apparecchio	90	Dispositivi di protezione
Per la vostra sicurezza	91	Staffa di arresto motore
Informazioni generali	91	Istruzioni di lavoro
Fare rifornimento - Trattamento della benzina	92	Zona di lavoro dell'utente
Abbigliamento ed equipaggiamento	92	Messa in servizio dell'apparecchio
Trasporto dell'apparecchio	93	Avviamento del motore a combustione
Prima dell'uso	93	Spegnimento del motore a combustione
Durante il lavoro	94	Staffa trazione (RM 248 T, RM 253 T)
Manutenzione e riparazioni	95	Indicatore livello di riempimento
Rimessaggio durante periodi di non utilizzo prolungati	97	Svuotamento del cesto di raccolta erba
Smaltimento	97	Manutenzione
Descrizione dei simboli	97	Informazioni generali
Equipaggiamento fornito	98	Pulizia dell'apparecchio
Preparazione per la messa in servizio dell'apparecchio	98	Motore a combustione
Informazioni generali	98	Controllo del limite di usura della lama
Montaggio del manubrio	98	Manutenzione lame di taglio
Aggancio e sgancio del cavo di avviamento	98	Rimessaggio (pausa invernale)
Chiusura della parte superiore del manubrio	98	Trasporto
Assemblaggio del cesto raccolta erba	99	Trasporto
Sgancio e aggancio del cesto di raccolta erba	99	Minimizzare l'usura ed evitare danni
Regolazione centralizzata altezza di taglio	99	Tutela dell'ambiente
		Ricambi standard
		Dichiarazione di conformità EU
		Tosaerba a benzina (STIHL RM)
		Indirizzo amministrazione generale STIHL
		Indirizzi società di distribuzione STIHL
		Indirizzi importatori STIHL
		Dati tecnici

REACH

107

Risoluzione guasti

108

Programma Assistenza Tecnica

109

Conferma di consegna

109

Conferma dell'esecuzione del servizio

109

2. Avvertenze sulle istruzioni per l'uso

2.1 Informazioni generali

Le presenti istruzioni per l'uso sono **istruzioni per l'uso originali** del produttore in conformità alla direttiva CE 2006/42/EC.

STIHL lavora continuamente per migliorare la propria gamma di prodotti. Ci riserviamo pertanto il diritto di apportare modifiche concernenti l'entità della fornitura in termini di tecnologia e equipaggiamenti.

Per questo motivo non può essere rivendicato alcun diritto sulla base delle indicazioni e figure contenute nel presente manuale.

Nelle presenti istruzioni per l'uso potrebbero essere descritti modelli che non sono disponibili in tutti i paesi.

Le presenti istruzioni per l'uso sono tutelate dal diritto d'autore. Tutti i diritti sono riservati, in particolare il diritto di duplicazione, traduzione ed elaborazione con sistemi elettronici.

2.2 Introduzione alla lettura delle presenti istruzioni per l'uso

Le immagini e i testi descrivono una determinata fase di lavoro.

Tutti i simboli applicati sull'apparecchio sono spiegati nelle presenti istruzioni per l'uso.

Direzione dello sguardo:

Direzione dello sguardo durante l'utilizzo "sinistra" e "destra" nelle istruzioni per l'uso:

l'utente si trova dietro l'apparecchio e guarda nel senso di marcia in avanti.

Indicazione capitolo:

Una freccia indica i relativi capitoli e sottocapitoli che contengono ulteriori chiarimenti. Il seguente esempio rimanda a un capitolo: (⇒ 4.)

Contrassegni dei paragrafi del testo:

Le istruzioni descritte possono essere contrassegnate come indicato negli esempi qui di seguito.

Operazioni che richiedono l'intervento dell'utente:

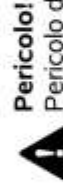
- Svitare la vite (1) con un cacciavite, azionare la leva (2) ...

Indicazioni generali:

- Uso del prodotto durante manifestazioni sportive o gare.

Testi con note aggiuntive:

Paragrafi del testo con informazioni aggiuntive sono contrassegnati da uno dei simboli qui di seguito descritti, in modo da evidenziarli nelle istruzioni per l'uso.



Pericolo!

Pericolo di infortunio e lesioni gravi a persone. È necessario adottare un determinato comportamento o evitare determinate azioni.



Attenzione!

Pericolo di lesioni a persone. Un determinato comportamento evita possibili lesioni.



Attenzione!

Leggere lesioni o danni a cose che possono essere evitati con un determinato comportamento.



Nota

Informazioni per un uso migliore dell'apparecchio e per evitare eventuali comandi errati.

Testi con riferimento ad immagini:

Le immagini che spiegano l'uso dell'apparecchio sono riportate all'inizio di queste istruzioni per l'uso.



Il simbolo della fotocamera consente di attribuire il testo delle istruzioni per l'uso alla corrispondente illustrazione nelle pagine con le immagini.

3. Descrizione dell'apparecchio



- 1 Parte superiore manubrio
- 2 Cavo di avviamento
- 3 Manopola
- 4 Parte inferiore manubrio
- 5 Ruota posteriore

- 6 Regolazione altezza di taglio
- 7 Scocca
- 8 Ruota anteriore
- 9 Cappuccio candela di accensione
- 10 Motore a combustione
- 11 Sportello deflettore
- 12 Cesto raccolta erba
- 13 Staffa trazione
- 14 Staffa di arresto motore

4. Per la vostra sicurezza

4.1 Informazioni generali



Durante il lavoro con l'apparecchio attenersi scrupolosamente alle presenti norme di prevenzione antinfortunistica.



Leggere con attenzione le Istruzioni per l'uso complete prima della prima messa in funzione e conservarle con cura per un uso successivo. Attenersi alle indicazioni per l'uso e la manutenzione contenute nelle istruzioni per l'uso del motore a combustione fornite separatamente.

Queste misure cautelative sono indispensabili per garantire la sicurezza dell'utente; l'elenco non è tuttavia completo. Utilizzare l'apparecchio con la massima attenzione e senso di responsabilità e tener presente che l'utente o chi maneggia l'apparecchio è responsabile di eventuali incidenti ad altre persone o loro proprietà.

Familiarizzare con i componenti di comando e con l'uso dell'apparecchio.

L'apparecchio può essere utilizzato solo da persone che hanno letto le istruzioni per l'uso e sono in grado di maneggiare l'apparecchio. Prima della prima messa in funzione l'utente dovrebbe acquisire istruzioni pratiche e competenti. L'utente dovrebbe farsi spiegare dal venditore o da un esperto come usare l'apparecchio in modo sicuro.

In base a tali istruzioni l'utente, in particolare, dovrebbe essere consapevole che per lavorare con l'apparecchio sono necessarie un'estrema cura e concentrazione.

Anche quando l'apparecchio viene utilizzato in modo corretto, non è possibile escludere i rischi residui.



Pericolo di morte per soffocamento!

Non lasciare giocare i bambini con il materiale di imballaggio, in quanto sussiste il pericolo di soffocamento. Tenere assolutamente il materiale di imballaggio fuori dalla portata dei bambini.

Affidare o prestare l'apparecchio e tutti gli attrezzi accessori solo a persone che conoscono e sanno maneggiare correttamente questo modello. Le istruzioni per l'uso sono parte dell'apparecchio e devono essere sempre consegnate all'utente.

Utilizzare l'apparecchio solo se ci si trova in buone condizioni psicofisiche. Se non si è in buone condizioni di salute si dovrebbe chiedere al proprio medico se si è in grado di lavorare con l'apparecchio. Non usare l'apparecchio dopo aver consumato bevande alcoliche, farmaci o droghe che pregiudicano la prontezza di riflessi.

Assicurarsi che l'utente disponga di capacità fisiche, sensoriali e psichiche adeguate per utilizzare e maneggiare l'attrezzo. Se l'utente dispone di capacità fisiche, sensoriali o psichiche limitate, può lavorare esclusivamente sotto la supervisione o la guida di una persona responsabile.

Assicurarsi che l'utente sia maggiorenne oppure stia seguendo un corso di formazione sotto supervisione secondo le norme nazionali.

L'apparecchio è stato progettato per un uso privato.

Attenzione - Pericolo di incidenti!

Il tosaerba è destinato esclusivamente al taglio dell'erba. Non è consentito un uso diverso, che può essere pericoloso o può causare danni all'apparecchio.

A causa dei pericoli in cui potrebbe incorrere l'utente, non è permesso utilizzare il tosaerba per i seguenti lavori (elenco incompleto):


- per ripassare i bordi di cespugli, siepi e arbusti,
- per tagliare piante rampicanti,
- per tagliare erba o piante che crescono sul tetto della casa e nei portafiori sui balconi,
- per triturare e sminuzzare scarti della potatura di siepi e alberi,
- per pulire sentieri (aspirazione, soffiatura),
- per spianare sporgenze del terreno come p. es. tane di talpe,
- per trasportare l'erba tagliata, a meno che non sia nell'apposito cesto di raccolta erba.

Per motivi di sicurezza ogni modifica all'apparecchio, ad eccezione del montaggio di accessori approvati da STIHL, è vietata e fa decadere la validità della garanzia. Il rivenditore specializzato STIHL sarà lieto di fornire informazioni sugli accessori omologati.

In particolare è vietato apportare modifiche all'apparecchio volte ad accrescere la potenza o il numero di giri del motore a combustione o del motore elettrico.

Con l'apparecchio non devono essere trasportate persone, in particolare bambini, animali o oggetti.

Prestare particolare attenzione in caso di utilizzo in giardini pubblici, parchi, campi sportivi, lungo strade e in agricoltura e selvicoltura.

 **Attenzione! Pericoli per la salute dovuti all'esposizione alle vibrazioni!** Un'esposizione

eccessiva alle vibrazioni può essere causa di disturbi circolatori e danni al sistema nervoso, in particolare per persone affette da problemi circolatori. Rivolgersi a un medico in caso di sintomi che potrebbero essere stati originati da un'esposizione eccessiva alle vibrazioni. Questi sintomi vengono percepiti essenzialmente alle dita, alle mani o ai polsi e sono, ad esempio, (elenco non completo):

- perdita della sensibilità tattile,
- dolori,
- insufficienza muscolare,
- colorazione alterata della pelle,
- fastidioso formicolio.

Durante il funzionamento, tenere il manubrio in modo saldo con entrambe le mani nella posizione prevista, senza irrigidirsi.

Pianificare i tempi di lavoro in modo da evitare elevate sollecitazioni per un periodo di tempo prolungato.

4.2 Fare rifornimento - Trattamento della benzina



Pericolo di morte!

La benzina è velenosa e altamente infiammabile.

Conservare la benzina solo negli appositi contenitori (taniche). Riposizionare sempre correttamente e serrare i tappi del serbatoio. Per motivi di sicurezza sostituire sempre il tappo del serbatoio nel caso fosse danneggiato.

Non utilizzare bottiglie per bevande o altri contenitori simili per smaltire o immagazzinare prodotti d'esercizio come per es. carburante. Qualcuno, in particolare bambini, potrebbe essere indotto a berne il contenuto.



Tenere la benzina lontano da scintille, fiamme vive, fiamme costanti, fonti di calore e altre fonti infiammabili. Non fumare!

Riempire il serbatoio solo all'aperto e non fumare durante il riempimento.

Prima di riempire il serbatoio spegnere il motore a combustione e lasciarlo raffreddare.

La benzina deve essere versata nel serbatoio prima di avviare il motore. Mentre il motore a combustione è in funzione o quando la macchina è calda, non è consentito aprire il tappo del serbatoio o rabboccare con benzina.

Non riempire il serbatoio carburante!

Per consentire l'espansione del carburante, non caricare mai il carburante oltre il bordo inferiore del bocchettone di rifornimento.

Attenersi alle indicazioni aggiuntive delle Istruzioni per l'uso del motore a combustione.

Nel caso in cui fosse fuoriuscita della benzina, avviare il motore a combustione solo dopo aver pulito la superficie imbrattata. Accendere l'apparecchio solo quando i vapori di benzina si sono completamente volatilizzati (asciugare).

Asportare subito eventuale carburante versato.

Cambiare d'abito nel caso in cui ci si fosse sporcati di benzina.

Non riporre mai l'apparecchio con benzina nel serbatoio all'interno di un edificio. I vapori di benzina che si formerebbero potrebbero venire a contatto con una fiamma viva o scintille e incendiarsi.

Se fosse necessario svuotare il serbatoio, effettuare l'operazione all'aperto.

4.3 Abbigliamento ed equipaggiamento



Durante il lavoro portare sempre calzature robuste con soles antiscivolo. Non lavorare mai a piedi nudi o, per esempio, con sandali.



Durante l'esecuzione di lavori di manutenzione e riparazione ed anche durante il trasporto dell'apparecchio indossare



sempre guanti da lavoro e legare e raccogliere i capelli in un foulard o in un cappello.



Per affilare la lama indossare sempre occhiali di protezione!

Mettere in funzione l'apparecchio solo se si indossano pantaloni lunghi e indumenti aderenti al corpo.

Non indossare mai indumenti larghi che potrebbero impigliarsi in parti in movimento (leva di comando) e nemmeno gioielli, cravatte o sciarpe.



Durante il lavoro vi è rumore. Il rumore può danneggiare l'udito. Indossare protezioni per l'udito.

4.4 Trasporto dell'apparecchio

Per evitare di ferirsi con parti affilate e surriscaldate dell'apparecchio indossare sempre guanti da lavoro.

Non trasportare l'apparecchio se il motore a combustione è in funzione. Prima del trasporto spegnere il motore a combustione, attendere l'arresto delle lame e staccare il cappuccio candela di accensione.

Trasportare l'apparecchio solo con il motore a combustione freddo e con il serbatoio del carburante vuoto.

Utilizzare dispositivi di caricamento adeguati (rampe di carico, dispositivi di sollevamento).

Durante il trasporto bloccare l'apparecchio e le parti dell'apparecchio (p. es. il cesto di raccolta erba) sul pianale di carico con elementi di fissaggio (cinghie, corde, ecc.) di dimensioni sufficienti.

Durante il sollevamento e il trasporto evitare il contatto con la lama.

Attenersi in particolare alle indicazioni riportate nel capitolo "Trasporto". In tale capitolo è riportato come sollevare o ancorare l'apparecchio. (⇒ 12.)

Durante il trasporto dell'apparecchio osservare le norme di legge locali, in particolare, le disposizioni in materia di sicurezza del carico e trasporto di oggetti su piani di carico.

4.5 Prima dell'uso

Accertarsi che l'apparecchio sia utilizzato solo da persone che hanno letto le istruzioni per l'uso.

Prima della messa in funzione dell'apparecchio controllare la tenuta stagna del sistema di alimentazione carburante, verificando in particolare le parti a vista come per es. il serbatoio, il tappo del serbatoio e le connessioni dei tubi flessibili. Non avviare il motore a combustione in caso di perdite o danneggiamento – **Pericolo di incendio!** Prima della messa in servizio far riparare l'apparecchio da un rivenditore specializzato.

Attenersi alle norme locali relative agli orari consentiti per l'uso degli apparecchi da giardino con motore a combustione.

Controllare sempre tutto il terreno su cui verrà impiegato l'apparecchio e rimuovere pietre, bastoni, fili metallici, ossa o altri corpi estranei che potrebbero essere aspirati ed espulsi dall'apparecchio. L'erba alta occulta facilmente eventuali ostacoli (p.es. ceppi, radici).

Contrassegnare pertanto prima di eseguire il lavoro con l'apparecchio tutti i corpi estranei (ostacoli) sulla superficie del prato che non possono essere rimossi.

Prima dell'utilizzo dell'apparecchio sostituire tutti componenti danneggiati, usurati e difettosi. Sostituire le etichette di avvertenza e di pericolo illeggibili o danneggiate applicate sull'apparecchio. Il rivenditore specializzato STIHL sarà lieto di fornire etichette sostitutive e ogni altro ricambio necessario.

Usare l'apparecchio solo se è in perfetto stato di funzionamento. Prima di ogni messa in funzione controllare

- Se l'apparecchio è stato assemblato in base alle istruzioni riportate nel manuale.
- Se l'attrezzo di taglio e l'intera unità di taglio (lama di taglio, elementi di fissaggio, scocca apparato di taglio) sono in perfetto stato. In particolare controllare il montaggio saldo e sicuro in sede, la presenza di eventuali danni (tacche o fessurazioni) e l'eventuale usura. (⇒ 11.4)
- Se il tappo del serbatoio è avvitato correttamente.
- Se il serbatoio e i condotti del carburante nonché il coperchio del serbatoio sono in perfette condizioni.
- Se i dispositivi di sicurezza (ad es. staffa di arresto motore, sportello-deflettore, scocca, manubrio, griglia di protezione) sono in perfetto stato e funzionano correttamente.
- Se il cesto di raccolta erba presenta danni e se è perfettamente montato. Non è consentito usare un cesto di raccolta erba danneggiato.

– Se il tappo di chiusura olio è avvitato correttamente.

Se necessario, eseguire tutti i lavori richiesti o rivolgersi a un rivenditore specializzato. STIHL consiglia di rivolgersi a un rivenditore specializzato STIHL.

4.6 Durante il lavoro



Non falciare mai l'erba se nella zona di pericolo si trovano persone, soprattutto bambini, o animali.

I dispositivi di inserimento e di sicurezza montati sull'apparecchio non vanno staccati né ponticellati. In particolare, non fissare mai la staffa di arresto motore alla stegola (ad es. legandola).



Attenzione - Pericolo di lesioni!

Non avvicinare mai mani o piedi a parti in movimento. Non toccare mai la lama in movimento. Mantenere sempre una certa distanza dall'apertura di scarico.

Mantenere sempre la distanza di sicurezza determinata dal manubrio. Il manubrio deve essere sempre montato correttamente e non può essere modificato. Non mettere mai in funzione l'apparecchio con il manubrio chiuso. Non attaccare mai oggetti al manubrio (p. es. indumenti da lavoro).

Lavorare solo alla luce del giorno o con una buona illuminazione.

Non utilizzare l'apparecchio in caso di pioggia, temporali, in particolare, in caso di pericolo di fulmini!

Se il suolo è umido aumenta il pericolo di infortuni a causa della ridotta stabilità. Muoversi con particolare cautela per evitare di scivolare. Se possibile, evitare di utilizzare l'apparecchio su un terreno umido.

Gas di scarico:



Pericolo di morte per avvelenamento!

In caso di nausea, mal di testa, disturbi alla vista (p. es. il campo visivo si restringe), disturbi all'udito, vertigini, diminuzione delle capacità di concentrazione, interrompere immediatamente il lavoro. Tali sintomi possono essere inoltre causati anche da una concentrazione troppo elevata del gas di scarico.



Non appena si avvia il motore a combustione, l'apparecchio produce gas di scarico velenosi. I gas di scarico contengono monossido di carbonio, un gas nocivo incolore ed inodore, ed altre sostanze nocive. Non mettere mai in funzione il motore a combustione in locali chiusi oppure scarsamente ventilati.

Avviamento:

Avviare l'apparecchio con cautela. Osservare le istruzioni fornite nel capitolo "Messa in servizio dell'apparecchio" (⇒ 10.). Avviare l'apparecchio secondo le istruzioni riduce il pericolo di lesioni.

Pericolo di lesioni!

Se il cavo di avviamento salta rapidamente indietro, la mano e il braccio vengono trascinati verso il motore a combustione, nella fase di rilascio del cavo avviamento. Il contraccolpo può causare fratture alle ossa, schiacciamenti e slogature.

Assicurarsi sempre che, all'avviamento, la distanza tra i piedi e l'attrezzo di taglio sia adeguata.

Durante l'avviamento non ribaltare l'apparecchio.

Durante l'avviamento non è consentito azionare la staffa della trazione.

Non avviare il motore a combustione se il canale di scarico non è coperto con lo sportello deflettore o con il cesto di raccolta erba.

Lavoro su terreni in pendenza:

Lavorare sui terreni in pendenza sempre in direzione trasversale, mai in direzione longitudinale.

Se l'utente perdesse il controllo quando taglia l'erba in direzione longitudinale, potrebbe anche essere investito dall'apparecchio che sta tagliando l'erba.

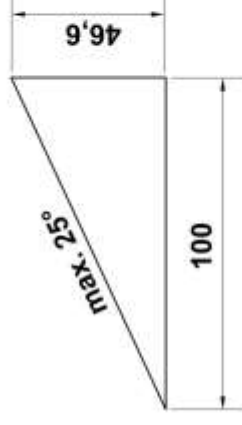
Prestare particolare attenzione quando si cambia la direzione di marcia sul pendio.

Fare sempre attenzione ad assumere una posizione stabile sui pendii ed evitare di lavorare su pendii troppo ripidi.

Per motivi di sicurezza non è consentito usare l'apparecchio su pendii con una pendenza superiore a 25° (46,6%).

Pericolo di lesioni!

25° di inclinazione del pendio corrispondono a una pendenza verticale di 46,6 cm su 100 cm di lunghezza orizzontale.



Al fine di garantire una lubrificazione sufficiente del motore a combustione, durante l'utilizzo dell'apparecchio su terreni in pendenza, attenersi scrupolosamente alle istruzioni per l'uso del motore a combustione in dotazione.

Durante lo svolgimento del lavoro:

Pericolo di lesioni!

 Non avvicinare mai mani o piedi sopra, sotto o su parti in movimento.



Non cercare di ispezionare la lama se il tosaerba è in funzione. Non aprire mai lo sportello-deflettore, né rimuovere mai il cesto di raccolta erba quando la lama di taglio è in funzione. Una lama in movimento può causare lesioni.

Condurre l'apparecchio solo a passo d'uomo e durante il taglio dell'erba mai ad andatura veloce. Conducendo l'apparecchio ad andatura veloce aumenta il pericolo di lesioni, nel caso in cui si dovesse inciampare, scivolare, ecc.

Fare particolare attenzione quando si gira l'apparecchio o lo si tira verso di sé.

Pericolo di inciampare!

Utilizzare l'apparecchio con particolare prudenza quando si lavora in prossimità di pendii, bordi di terreni, fossati e argini. In particolare, assicurarsi di mantenere una distanza adeguata da tali punti pericolosi.

Eventuali oggetti (impianti di irrigazione, paletti, valvole per l'acqua, fondamenta, cavi elettrici, ecc.) presenti sul tappeto erboso devono essere aggirati. Non passare mai sopra questi oggetti estranei.



Tener presente che l'attrezzo di taglio continuerà a funzionare per alcuni secondi prima di arrestarsi completamente.

Spegnere il motore a

combustione, lasciare arrestare gli utensili da lavoro e scollegare il cappuccio candela di accensione.

– quando si smette di lavorare o si lascia incustodito l'apparecchio,

– prima di rabboccare il serbatoio.

Eseguire il rifornimento di carburante solo con il motore a combustione raffreddato.

Pericolo d'incendio!

– prima di eliminare inceppamenti o intasamenti nel canale di scarico,

– prima di sollevare e spostare l'apparecchio,

– prima di trasportare l'apparecchio,

– prima di eseguire lavori sulla lama di taglio,

– prima di controllare, pulire o eseguire altri lavori sull'apparecchio (ad es. chiusura del manubrio),

– se si colpisce un corpo estraneo o nel caso in cui il tosaerba iniziasse a vibrare in modo particolarmente anomalo. In questi casi, controllare se l'apparecchio, in particolare, l'unità di taglio (lama, albero lama, vite di fissaggio lama) sono danneggiati ed eseguire le riparazioni necessarie prima di riprendere a lavorare con l'apparecchio.



Pericolo di lesioni!

Un'eccessiva vibrazione dell'apparecchio in genere è indice di un guasto.

In particolare, non è consentito azionare il tosaerba se l'albero motore è curvato o danneggiato oppure se una lama di taglio è curvata o danneggiata. Qualora non si abbiano le conoscenze adeguate, far eseguire le riparazioni necessarie a personale qualificato. STIHL consiglia di rivolgersi a un rivenditore specializzato STIHL.

Spegnere il motore a combustione,

– se si spinge l'apparecchio da e su un terreno erboso da lavorare,

– prima di spingere l'apparecchio su di un terreno non erboso,

– prima di aprire lo sportello deflettore o rimuovere il cesto di raccolta erba,

– se l'apparecchio deve essere piegato per il trasporto,

– prima di regolare l'altezza di taglio.

4.7 Manutenzione e riparazioni

Prima dell'inizio dei lavori di pulizia, registrazione, riparazione e manutenzione:

- posizionare l'apparecchio su un terreno piano e sicuro,
- spegnere il motore a combustione e lasciarlo raffreddare e
- scollegare il cappuccio candela di accensione.



DE

EN

FR

NL

IT

ES

PT

NO

SV

FI

DA

SK

CS

EL

Attenzione - Pericolo di lesioni!

Tenere lontano il cappuccio della candela di accensione dalla candela di accensione, in quanto una scintilla di accensione accidentale può causare incendi o scosse elettriche.

Un contatto accidentale della candela di accensione con il cappuccio candela di accensione può causare l'avviamento indesiderato del motore a combustione.

Pericolo di lesioni causato dalla lama!

Tirando il cavo di avviamento l'utensile da lavoro inizia a ruotare. Assicurarsi sempre che la distanza dalla lama di taglio sia sufficientemente adeguata, in particolare la distanza dei piedi e delle gambe quando si tira il cavo di avviamento.

In particolare, prima di eseguire dei lavori in prossimità del motore a combustione, del collettore di scarico e del silenziatore far raffreddare l'apparecchio. Le temperature potrebbero raggiungere gli 80°C ed oltre. **Pericolo di ustioni!**

Il contatto diretto con l'olio motore può essere pericoloso, inoltre l'olio motore non deve essere versato. STIHL consiglia di fare eseguire il rifornimento dell'olio motore oppure un cambio dell'olio motore da un rivenditore specializzato STIHL.

Pulizia:

Dopo lo svolgimento dei lavori, è necessario pulire con cura l'intero apparecchio. (⇨ 11.2)

Eliminare con un'asticella di legno i resti d'erba attaccati. Pulire il lato inferiore del tosaerba con spazzola e acqua.

Prima di disporre l'apparecchio in posizione di pulizia, svuotare il serbatoio carburante (p. es. facendo girare il motore al minimo finché non si esaurisce il carburante).

Non utilizzare mai apparecchi di pulitura ad alta pressione e non pulire l'apparecchio sotto acqua corrente (p. es. con una canna per innaffiare).

Non usare detergenti aggressivi.

Detergenti di questo tipo potrebbero danneggiare le parti in plastica e metallo pregiudicando la sicurezza di funzionamento dell'apparecchio STIHL.

Per prevenire il rischio di incendio tenere sgombra la zona intorno alle aperture aria di raffreddamento, alle alette di raffreddamento e allo scarico da p. es. erba, paglia, muschio, foglie o perdite di olio.

Lavori di manutenzione:

Eseguire solo i lavori di manutenzione descritti nelle presenti istruzioni per l'uso; far eseguire ogni altro intervento da un rivenditore specializzato.

Se non si dispone delle conoscenze e degli attrezzi necessari, rivolgersi sempre a un rivenditore specializzato.

STIHL raccomanda di far eseguire lavori di manutenzione e riparazione solo da un rivenditore specializzato STIHL.

Ai rivenditori specializzati STIHL vengono offerti corsi di formazione e ricevono informazioni tecniche aggiornate regolarmente.

Utilizzare solo utensili, accessori e attrezzi accessori, omologati da STIHL per questo apparecchio o parti tecniche dello stesso tipo. In caso contrario non è possibile escludere l'eventualità di incidenti con

danni a persone o danni all'apparecchio. Per eventuali domande rivolgersi a un rivenditore specializzato.

Gli attrezzi, gli accessori e le parti di ricambio originali STIHL hanno caratteristiche ottimali per l'utilizzo sull'apparecchio e sono concepiti espressamente per soddisfare le esigenze dell'utente. Le parti di ricambio originali STIHL sono riconoscibili dal relativo codice STIHL per parti di ricambio, dalla scritta STIHL e eventualmente dal contrassegno STIHL per parti di ricambio. Su parti piccole potrebbe esserci unicamente il contrassegno.

Per motivi di sicurezza verificare regolarmente che tutti i componenti di apporto del carburante (linea e rubinetto carburante, serbatoio carburante, tappo serbatoio, raccordi, ecc.) non siano danneggiati e che non vi siano perdite in nessun punto. Se necessario, provvedere alla loro sostituzione da parte di un rivenditore specializzato (STIHL consiglia di rivolgersi a un rivenditore STIHL).

Mantenere pulite e leggibili le etichette adesive di avvertimento ed informazione. Etichette adesive danneggiate o perse devono essere sostituite con un'etichetta originale nuova ottenibile presso il proprio rivenditore STIHL. Se si sostituisce un componente con un particolare nuovo, verificare che sul particolare nuovo sia stata applicata la stessa etichetta adesiva.

Eseguire i lavori sul dispositivo di taglio solo con estrema attenzione e indossando guanti da lavoro.

Mantenere ben serrati tutti i dadi, i perni e le viti, in particolare la vite di fissaggio della lama, in modo da garantire un funzionamento sicuro dell'apparecchio.

Controllare regolarmente se l'intero apparecchio e il cesto di raccolta erba, in particolare prima del rimessaggio (p. es. prima della pausa invernale), presentano danni o usura. Per motivi di sicurezza, sostituire immediatamente le parti usurate o danneggiate in modo da garantire sempre un funzionamento sicuro dell'apparecchio.

Non modificare mai la registrazione base del motore a combustione e non ruotarlo eccessivamente.

Nel caso in cui, durante lo svolgimento di lavori di manutenzione, si smontassero componenti o dispositivi di protezione, è necessario montarli nuovamente al termine dei lavori, attenendosi alle istruzioni prescritte.

4.8 Rimessaggio durante periodi di non utilizzo prolungati

Lasciar raffreddare il motore a combustione prima di riporre l'apparecchio in un locale chiuso.

Conservare l'apparecchio con il serbatoio vuoto e le scorte di carburante in un locale ben areato e che possa essere chiuso dall'esterno.

Assicurarsi che l'apparecchio non possa essere usato da persone non autorizzate (p. es. da bambini).

Se fosse necessario svuotare il serbatoio, p. es. per il rimessaggio durante la pausa invernale, eseguire lo svuotamento del serbatoio carburante solo all'aperto (p. es. facendo girare il motore al minimo finché non si esaurisce il carburante).

Pulire a fondo l'apparecchio prima del rimessaggio (p. es. per la pausa invernale).

Conservare l'apparecchio solo con il cappuccio candela di accensione scollegato.

Custodire l'apparecchio solo in perfetto stato.

Lasciar raffreddare completamente il motore prima di coprirlo.

4.9 Smaltimento

Prodotti di scarto quali olio esausto o carburante, lubrificanti usati, filtri, batterie o altre parti soggette ad usura di questo tipo possono causare danni a persone, animali e all'ambiente e devono essere pertanto smaltiti in modo adeguato.

Rivolgersi a un centro di riciclaggio o al proprio rivenditore per ottenere le corrette modalità di smaltimento di tali prodotti di scarto. STIHL consiglia di rivolgersi a un rivenditore specializzato STIHL.

Assicurarsi che l'apparecchio, al termine della sua durata operativa, venga consegnato a centri di smaltimento specializzati. Rendere l'apparecchio inutilizzabile prima di consegnarlo per lo smaltimento. Per evitare incidenti, rimuovere in particolare il cavo dell'accensione, svuotare il serbatoio e scaricare l'olio motore.

Pericolo di lesioni causato dalla lama!
Non lasciare mai un tosaerba incustodito anche se non viene più utilizzato. Assicurarsi che l'apparecchio, e in particolare la lama, siano conservati fuori dalla portata dei bambini.

5. Descrizione dei simboli



Attenzione!

Prima della messa in funzione leggere le istruzioni per l'uso.



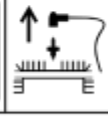
Pericolo di lesioni!

Tenere lontano persone estranee dalla zona di pericolo.



Pericolo di lesioni!

Prima di iniziare dei lavori sull'attrezzo di taglio e lavori di manutenzione e di pulizia scollegare il cappuccio candela di accensione.



Pericolo di lesioni!

Tenere mani e piedi lontano dalle lame!



Dopo il disinserimento, il dispositivo di taglio continua a girare ancora per pochi secondi (freno del motore a combustione/freno lama).

RM 248 T, RM 253 T:



Inserire la trazione.



Avviare il motore a combustione.



Spegnere il motore a combustione.

6. Equipaggiamento fornito



Pos.	Descrizione	Pz.
A	Corpo apparecchio	1
B	Parte superiore cesto di raccolta erba	1
C	Parte inferiore cesto di raccolta erba	1
D	Manopola	2
E	Vite	2
F	Guida cavo	1
	Istruzioni per l'uso	1
	Istruzioni per l'uso del motore a combustione	1

7. Preparazione per la messa in servizio dell'apparecchio

7.1 Informazioni generali



- Pericolo di lesioni**
Osservare in particolare le indicazioni riportate al capitolo "Per la vostra sicurezza". (⇒ 4.)
- Per l'esecuzione di tutti i lavori descritti posizionare l'apparecchio su di un fondo orizzontale, piano e stabile.

7.2 Montaggio del manubrio



Pericolo di schiacciamento!

Ruotando le due manopole (D), con una mano tenere ferma la parte superiore del manubrio (1) nel punto più alto.

- Inserire la vite (E) attraverso la guida del cavo (F).
- Agganciare la guida del cavo (F) sul cavo dell'arresto automatico motore (2).
- RM 248 T, RM 253 T:** Agganciare la guida del cavo (F) anche sul cavo della trazione (3).
- Mantenere ferma la parte superiore del manubrio (1) come indicato in figura, esternamente sulle parti inferiori del manubrio (4).
- Inserire la vite (E) – a sinistra con la guida del cavo (F), a destra senza la guida del cavo – dall'interno attraverso gli alesaggi e serrare con le manopole (D).



7.3 Aggancio e sgancio del cavo di avviamento

Aggancio:

- Scollegare il cappuccio candela di accensione dal motore a combustione.
- Premere la staffa di arresto motore (1) verso il manubrio e mantenerla ferma.
- Estrarre lentamente il cavo di avviamento (2) e agganciarlo nella guida del cavo (3).

- Rilasciare lentamente il cavo di avviamento (2) e la staffa di arresto motore (1).
- Collegare il cappuccio candela di accensione.

Sgancio:

- Scollegare il cappuccio candela di accensione dal motore a combustione.
- Premere la staffa di arresto motore (1) verso il manubrio e mantenerla ferma.
- Estrarre lentamente il cavo avviamento (2) e sganciarlo dalla guida del cavo (3).
- Riportare lentamente all'indietro il cavo di avviamento (2) e rilasciare la staffa di arresto motore (1).
- Collegare il cappuccio candela di accensione.



7.4 Chiusura della parte superiore del manubrio

Per un trasporto e rimessaggio a ingombro minimo è possibile chiudere la parte superiore del manubrio (1).



Pericolo di lesioni!

Prima della chiusura spegnere il motore a combustione e scollegare il cappuccio candela di accensione. La parte superiore del manubrio (1) non deve essere caricata con peso aggiuntivo (p.e. attaccando

indumenti di lavoro sulla parte superiore del manubrio).

Pericolo di impigliarsi!

Allentando le due manopole (3) la parte superiore del manubrio (1) può chiudersi automaticamente. Pertanto, mantenere ferma la parte superiore del manubrio (1) nel punto più alto, prima di allentare le due manopole (3).

- Sganciare il cavo di avviamento. (⇒ 7.3)
- Allentare la manopola (3) su entrambi i lati (ruotare in senso antiorario).
- Ribaltare lentamente la parte superiore del manubrio (1) in avanti.



7.5 Assemblaggio del cesto raccolta erba

- Posizionare la parte superiore del cesto di raccolta erba (B) sulla parte inferiore del cesto di raccolta erba (C).
- Controllare il corretto posizionamento in sede:

Le linguette (1) devono essere perfettamente sulle aperture (2).

Tutte le linguette (1) e i naselli di guida (3) devono essere all'interno.

La parte superiore del cesto di raccolta erba (B) deve avvolgere completamente la parte inferiore del cesto di raccolta erba (C) dall'esterno.

- Partendo dalla parte centrale posteriore, con una leggera pressione premere le linguette dall'esterno nelle aperture (2) situate nella parte inferiore del cesto di raccolta erba.



7.6 Sgancio e aggancio del cesto di raccolta erba



Pericolo di lesioni!

Prima dell'aggancio e dello sgancio del cesto di raccolta erba, è necessario spegnere il motore a combustione.

Aggancio:

- Aprire e tenere aperto lo sportello deflettore (1).
- Agganciare il cesto di raccolta erba (2) con i naselli di fissaggio (3) nell'alloggiamento (4) sul retro dell'apparecchio. Assicurarsi che lo sportello (5) sia chiuso correttamente.

- Rilasciare lo sportello deflettore (1).

Sgancio:

- Aprire e tenere aperto lo sportello deflettore (1).
- Sollevare il cesto di raccolta erba (2) e rimuoverlo dalla parte posteriore.
- Chiudere lentamente lo sportello deflettore (1).



7.7 Regolazione centralizzata altezza di taglio



Pericolo di lesioni!

Prima di regolare l'altezza di taglio spegnere il motore a combustione.

È possibile impostare 7 altezze di taglio diverse comprese tra **25 mm** e **75 mm**.

Livello di taglio 1:

Altezza di taglio minima

Livello di taglio 7:

Altezza di taglio massima

- Spingere con una mano la leva di regolazione altezza di taglio (1) verso la ruota posteriore (2) e mantenerla in posizione.
- Disporre la leva di regolazione altezza di taglio (1) nella posizione desiderata.
- Rilasciare lentamente la leva di regolazione altezza di taglio (1) e farla scattare in posizione.



7.8 Carburante e olio motore



Pericolo di lesioni!

Attenersi in particolare alle avvertenze riportate nel capitolo "Per la vostra sicurezza". (⇒ 4.)



Fare attenzione a non danneggiare l'apparecchio.

Prima della prima messa in funzione, rifornire con olio motore (vedere le istruzioni per l'uso del motore a combustione). Per il rifornimento dell'olio motore, STIHL consiglia di usare un apposito attrezzo di rifornimento (ad esempio un imbuto). L'attrezzo di rifornimento non è compreso nella fornitura dell'apparecchio.



Olio motore:

Per il tipo di olio motore da utilizzare e la capacità serbatoio olio vedere le istruzioni per l'uso del motore a combustione. Controllare regolarmente il livello di

riempimento (vedere le istruzioni per l'uso del motore a combustione).
Fare attenzione a non far abbassare e a non superare il livello dell'olio corretto.

Carburante:

Suggerimento:
Carburanti di marca, di recente produzione.
Le istruzioni riguardanti la qualità del carburante (numero di ottani) sono disponibili nelle istruzioni per l'uso del motore a combustione.

- Benzina senza piombo

Per il rifornimento dovrebbe essere usato un imbuto (non compreso nella fornitura).

8. Dispositivi per la sicurezza

L'apparecchio è dotato di diversi dispositivi di sicurezza al fine di garantirne un utilizzo sicuro e di evitare un uso inappropriato.

Pericolo di lesioni!

Non mettere in funzione l'apparecchio se uno dei dispositivi per la sicurezza è difettoso.
Rivolgersi a un rivenditore specializzato. STIHL consiglia di rivolgersi a un rivenditore specializzato STIHL.

8.1 Dispositivi di protezione

Il tosaerba è dotato di dispositivi di protezione che evitano un contatto accidentale con la lama di taglio e con l'erba tagliata espulsa.

Tali dispositivi sono la scocca, lo sportello deflettore, il cesto di raccolta erba e il manubrio montato correttamente.

8.2 Staffa di arresto motore

Il tosaerba è dotato di un dispositivo per l'arresto automatico del motore.

Durante il funzionamento, rilasciando la staffa di arresto motore, il motore a combustione si spegne.
Il motore a combustione e la lama si arrestano entro 3 secondi.

Pericolo di lesioni!

Se il tempo di persistenza della lama fosse superiore, non usare più l'apparecchio e portarlo da un rivenditore specializzato.

Misurazione del tempo di persistenza

Dopo l'avviamento del motore a combustione la lama gira e si avverte il rumore di un vortice. Il tempo di persistenza corrisponde alla durata del rumore del vortice dopo lo spegnimento del motore a combustione e può essere misurato con un cronometro.

9. Istruzioni di lavoro

È possibile ottenere un prato bello e folto:

- Se si taglia ad una velocità bassa.
- Se si taglia frequentemente l'erba e la si mantiene corta.
- Se in caso di clima caldo e secco non si taglia l'erba eccessivamente corta; in caso contrario, il prato viene bruciato dai raggi del sole, perdendo così la sua bellezza.
- Se si utilizzano sempre lame affilate; provvedere pertanto ad una affilatura periodica delle lame (presso un rivenditore specializzato).

- Se si modifica regolarmente la direzione di taglio.

9.1 Zona di lavoro dell'utente



18

- Per motivi di sicurezza, al momento dell'accensione e con il motore a combustione in funzione l'utente deve trovarsi sempre nella zona di lavoro dietro al manubrio. Mantenere sempre la distanza di sicurezza prevista dal manubrio.
- Il tosaerba può essere usato esclusivamente da una sola persona. Eventuali terze persone devono mantenersi lontano dalla zona di pericolo. (→ 4.)

10. Messa in servizio dell'apparecchio

10.1 Avviamento del motore a combustione



9

i Fare attenzione a non danneggiare l'apparecchio.

Non avviare il motore a combustione nell'erba alta o all'altezza di taglio minima. In caso contrario, potrebbe verificarsi un avviamento difficoltoso.
Grazie all'impostazione della velocità fissa, dopo l'avviamento il motore a combustione funziona sempre a un regime di lavoro ottimale.

- Premere la staffa di arresto motore (1) verso il manubrio e mantenerla ferma.

- Estrarre lentamente il cavo di avviamento (2) fino al punto di resistenza alla compressione. Tirarlo quindi con forza e velocemente per tutta la lunghezza del braccio. Riportare indietro lentamente il cavo di avviamento (2) al fine di consentirne il graduale riavvolgimento. Ripetere l'operazione fino all'avvio del motore a combustione.

10.2 Spegnimento del motore a combustione



Per spegnere il motore a combustione rilasciare la staffa di arresto motore (1). Il motore a combustione e la lama si arrestano dopo un breve tempo di arresto.

10.3 Staffa trazione (RM 248 T, RM 253 T)



Inserimento della trazione:

- Avviare il motore a combustione. (⇒ 10.1)
- Tirare la staffa trazione (1) verso il manubrio e mantenerla ferma. La trazione si inserisce e il tosaerba inizia a spostarsi in avanti.

Disinserimento trazione:

- Rilasciare la staffa trazione (1). La trazione si disinserisce e il tosaerba rimane fermo. Il motore a combustione continua a funzionare.

10.4 Indicatore livello di riempimento



La corrente d'aria generata dalla lama innalza l'indicatore livello di riempimento (1). Se il cesto raccolto erba è pieno, la corrente d'aria viene bloccata. Se la corrente d'aria è troppo bassa, l'indicatore livello di riempimento (1) torna in posizione di riposo. Significa che è necessario svuotare il cesto raccolto erba.

Il funzionamento illimitato dell'indicatore livello di riempimento è garantito solo con corrente d'aria ottimale. Gli agenti esterni, come erba bagnata, folta o troppo alta, livelli di taglio troppo bassi, sporcizia o altro possono influire sulla corrente d'aria e sul funzionamento dell'indicatore livello di riempimento.

A Il cesto raccolto erba viene riempito

B Il cesto raccolto erba è pieno

- Svuotare il cesto raccolto erba pieno (⇒ 10.5).

10.5 Svuotamento del cesto di raccolta erba



Pericolo di lesioni!

Prima della rimozione del cesto di raccolta erba, per motivi di sicurezza è necessario spegnere il motore a combustione.

- Sganciare il cesto raccolto erba. (⇒ 7.6)

- Tenere fermo il cesto di raccolta erba sull'impugnatura di bloccaggio (1) e sull'impugnatura (2) e svuotare l'erba tagliata.

- Assicurarsi che lo sportello (3) sia chiuso correttamente. Agganciare il cesto di raccolta erba. (⇒ 7.6)

11. Manutenzione

11.1 Informazioni generali



Pericolo di lesioni!

Osservare in particolare le indicazioni riportate al capitolo "Per la vostra sicurezza". (⇒ 4.)

Manutenzione annuale da parte del rivenditore specializzato:

Il tosaerba dovrebbe essere sottoposto a controllo da parte di un rivenditore specializzato almeno una volta all'anno. STIHL consiglia di rivolgersi a un rivenditore specializzato STIHL.

11.2 Pulizia dell'apparecchio

Intervallo di manutenzione:

Dopo ogni impiego



Pericolo di lesioni!

Spegnere il motore a combustione e scollegare il cappuccio candela di accensione.

Prima di disporre l'apparecchio in posizione di pulizia, svuotare il serbatoio carburante (fare girare il motore al minimo finché non si esaurisce il carburante).

Posizione di pulizia:

- Selezionare il livello di taglio 1. (⇒ 7.7)
- Staccare la parte superiore del manubrio (1) allentando le due manopole (2).

- Aprire e tenere aperto lo sportello deflettore.
- Disporre l'apparecchio in posizione di pulizia finché non raggiunge automaticamente la posizione di pulizia prescritta.

11.3 Motore a combustione

Intervallo di manutenzione:
Vedere le istruzioni per l'uso del motore a combustione.

Indicazioni generali:

Attenersi alle indicazioni relative all'uso e alla manutenzione contenute nelle istruzioni per l'uso del motore a combustione incluse.

Per una lunga durata operativa è particolarmente importante che il livello dell'olio sia sempre adeguato e che il cambio del filtro dell'olio e dell'aria avvengano a scadenza regolare.

Gli intervalli raccomandati per il cambio dell'olio e le informazioni sull'olio motore nonché le capacità serbatoio olio sono disponibili nelle istruzioni per l'uso del motore a combustione.

Le alette di raffreddamento devono sempre essere mantenute pulite in modo da garantire un raffreddamento adeguato del motore a combustione.

11.4 Controllo del limite di usura della lama



15

Pericolo di lesioni!

Attenersi alle indicazioni riportate nel capitolo "Per la vostra sicurezza". (⇒ 4.)



Intervallo di manutenzione:

Prima di ogni impiego.

Pericolo di lesioni!

Una lama usurata può rompersi causando gravi lesioni. Pertanto attenersi sempre alle istruzioni per la manutenzione delle lame.
A seconda del luogo e della durata d'uso, l'usura della lama può variare notevolmente. Se si utilizza l'apparecchio su un fondo sabbioso o in condizioni particolarmente secche, la lama è sottoposta a un maggiore sforzo e quindi a un'usura decisamente superiore.

Procedura di controllo:

Prima di eseguire il controllo pulire accuratamente la lama (1).

- Disporre l'apparecchio in posizione di pulizia. (⇒ 11.2)

Spessore della lama di taglio:

Lo spessore della lama (A) deve essere indicato in ogni punto della lama stessa. I punti più importanti sono evidenziati in figura. (Controllo mediante calibro).

A = 2 mm

Limite di usura dei taglienti:

Durante l'affilatura, non asportare oltre la distanza (B) dei taglienti. Per eseguire un controllo dell'usura disporre un righello (2) sul bordo anteriore della lama (3).

B = 5 mm

11.5 Manutenzione lame di taglio



16

Pericolo di lesioni!

Attenersi alle indicazioni riportate nel capitolo "Per la vostra sicurezza". (⇒ 4.)

Si consiglia di far eseguire l'affilatura della lama di taglio da un rivenditore specializzato.

Smontaggio della lama:

Per lo smontaggio utilizzare un ceppo in legno (1) (ca. 60 x 60 mm) al fine di poter esercitare una pressione contraria sulla lama (2).

- Allentare e svitare la vite di fissaggio lama (3). Rimuovere la vite di fissaggio lama (3), il disco (4) e la lama di taglio (2).

Affilatura della lama:

Pericolo di lesioni!

Durante l'affilatura indossare sempre occhiali di protezione e guanti da lavoro.

- Raffreddare la lama durante l'affilatura, per es. con acqua. Non deve assumere una colorazione bluastro, altrimenti la qualità di taglio peggiorerebbe.
- Affilare la lama in modo uniforme per evitare vibrazioni dovute a squilibrio.
- Attenersi scrupolosamente all'angolo di taglio di **30°**.
- Attenersi ai limiti di usura prescritti in caso di affilatura.

Pericolo di lesioni!

La lama deve essere sostituita qualora si rilevassero tacche o crepe oppure se si raggiungesse un limite di usura prescritto (⇒ 11.4).



Montaggio della lama:

Per il montaggio utilizzare un ceppo di legno (1) al fine di poter esercitare una pressione contraria sulla lama di taglio (2).



Le linguette sul lato inferiore della lama di taglio impediscono un montaggio errato.

- Applicare sulla vite di fissaggio lama (3) della **Loctite 243**.
- Collocare la lama di taglio (2), con i bordi piegati verso lato, rivolta verso l'alto sulla boccia della lama (5).
- Collocare la rondella di sicurezza (4) e serrarla con la vite di fissaggio lama (3) a **60 - 65 Nm**.

Pericolo di lesioni!



Attenersi scrupolosamente alla coppia di serraggio prescritta per la vite di fissaggio lama.
Ad ogni montaggio della lama la rondella di sicurezza (4) deve essere sostituita.
Ad ogni sostituzione della lama la vite di fissaggio lama (3) deve essere sostituita.

11.6 Rimessaggio (pausa invernale)

Se l'apparecchio dovesse rimanere fermo per molto tempo (pausa invernale), attenersi ai seguenti punti:

- Pulire accuratamente tutte le parti esterne dell'apparecchio.
- Lubrificare o ingrassare bene tutte le parti mobili.
- Svuotare il serbatoio del carburante e il carburatore (per es. fare girare il motore al minimo finché non si esaurisce il carburante).

- Svitare la candela di accensione (vedere le istruzioni per l'uso del motore a combustione) e versare circa 3 cm³ di olio motore attraverso l'apertura della candela di accensione nel motore a combustione. Far girare alcune volte il motore a combustione senza candela di accensione (tirare il cavo di avviamento).

Pericolo d'incendio!



Tenere lontano il cappuccio candela di accensione dal foro della candela di accensione in quanto sussiste il pericolo d'incendio.

- Evitare nuovamente la candela di accensione (vedere le istruzioni per l'uso del motore a combustione).
- Eseguire un cambio dell'olio (vedere le istruzioni per l'uso del motore a combustione).
- Conservare l'apparecchio in un locale asciutto, chiuso e con poca polvere. Assicurarsi che l'apparecchio sia conservato fuori dalla portata dei bambini.

12. Trasporto

12.1 Trasporto



Pericolo di lesioni!

Prima del trasporto leggere attentamente il capitolo "Per la vostra sicurezza". (⇒ 4.)
Trasportare l'apparecchio solo con l'aiuto di un'altra persona. In questo caso, indossare sempre appositi indumenti di protezione (scarpe di sicurezza, guanti da lavoro robusti).
Prima di sollevare o trasportare scollegare il cappuccio candela di accensione.

Sollevamento o trasporto dell'apparecchio:

- Sollevare o trasportare l'apparecchio esclusivamente afferrandolo sul punto di presa (1) e sulla parte superiore del manubrio (2) oppure, con la parte superiore del manubrio chiusa, afferrandolo sulle due parti inferiori del manubrio (3) (vedere la figura **A**).

Trasporto dell'apparecchio:



Pericolo di lesioni!

Ancorare l'apparecchio solo quando appoggia saldamente su tutte e quattro le ruote. In tale posizione, la lama di taglio non si muove liberamente e non possono verificarsi fuoriuscite di olio motore oppure carburante (vedere la figura **B**).

Durante il trasporto su un pianale di carico (rimorchio, auto, ecc.), al fine di impedire lo spostamento fissare l'apparecchio con degli attrezzi di fissaggio di corrette dimensioni. Fissare le corde o cinghie sui seguenti punti dell'apparecchio:

- Ruota anteriore, ruota posteriore
- Parti inferiori del manubrio

13. Minimizzare l'usura ed evitare danni

Indicazioni importanti sulla manutenzione e sulla cura del gruppo di prodotti

Tosaerba a benzina (STIHL RM)

La Società STIHL declina ogni responsabilità per danni a cose e persone causati dall'inosservanza delle indicazioni contenute nelle presenti istruzioni per l'uso, in particolare per quanto concerne la sicurezza, il funzionamento e la manutenzione dell'apparecchio, oppure dall'utilizzo di componenti e pezzi di ricambio non autorizzati dal costruttore.

Si prega di osservare attentamente le seguenti informazioni, importanti per la prevenzione di eventuali danni o di un'usura eccessiva del proprio apparecchio STIHL:

1. Parti soggette ad usura

Alcune parti dell'apparecchio STIHL sono soggette a normale usura, anche in caso di uso conforme alle istruzioni, e vanno pertanto sostituite per tempo a seconda del tipo e della durata d'impiego.

Si tratta per esempio di:

- Lama
- Cesto raccolta erba

- Cinghia trapezoidale (RM 248 T, RM 253 T)

2. Rispetto delle indicazioni contenute nelle presenti istruzioni per l'uso

L'uso, la manutenzione e il rimessaggio degli apparecchi STIHL devono essere effettuati con cura, così come descritto nelle presenti istruzioni per l'uso. L'utente è direttamente responsabile di tutti i danni derivanti dall'inosservanza delle istruzioni per l'uso, della sicurezza e della manutenzione.

Ciò vale in modo particolare per:

- Modifiche al prodotto non autorizzate da STIHL.
- Impiego di carburanti e lubrificanti non autorizzati da STIHL (per lubrificanti, benzina e olio motore vedere le indicazioni del costruttore del motore a combustione).
- Utilizzo di utensili ed accessori non autorizzati o inadatti all'apparecchio oppure di scarsa qualità.
- Uso improprio del prodotto.
- Impiego del prodotto per manifestazioni o gare sportive.
- Danni indiretti derivanti dall'uso del prodotto con componenti difettosi.

3. Lavori di manutenzione

Tutti i lavori elencati nel paragrafo "Manutenzione" vanno eseguiti periodicamente.

Nel caso in cui l'utente non fosse in grado di effettuare questi lavori di manutenzione, dovrà rivolgersi ad un rivenditore specializzato.

STIHL raccomanda di far eseguire lavori di manutenzione e riparazione solo da un rivenditore specializzato STIHL.

Ai rivenditori specializzati STIHL vengono offerti corsi di formazione e ricevono informazioni tecniche aggiornate regolarmente.

Se non si effettuano tali lavori, potrebbero insorgere danni di cui l'utente è il diretto responsabile.

Questi comprendono anche:

- Danni derivanti da corrosione o da un rimessaggio inadeguato.
- Danni all'apparecchio derivanti dall'uso di ricambi di scarsa qualità.
- Danni al motore a seguito di manutenzione non eseguita per tempo o eseguita in modo incompleto oppure danni derivanti da lavori di manutenzione o riparazione non eseguiti in officine di rivenditori specializzati.

14. Tutela dell'ambiente



L'erba tagliata non va eliminata nella spazzatura, ma trasformata in compost.

Gli imballaggi, l'apparecchio e gli accessori vengono prodotti con materiali riciclabili e come tali vanno smaltiti.

Lo smaltimento differenziato ed ecologico dei residui di materiali favorisce il riciclaggio di sostanze preziose. Per questo motivo l'apparecchio, al termine del suo ciclo di vita, deve essere consegnato insieme ad utensili ed apparecchi dello stesso tipo presso un centro di raccolta per lo smaltimento. Per lo smaltimento osservare in particolare le indicazioni riportate al capitolo "Smaltimento" (⇒ 4.9).

Rivolgersi a un centro di riciclaggio o al proprio rivenditore per conoscere le corrette modalità di smaltimento di tali prodotti di scarto.

15. Ricambi standard

Lama RM 248, RM 248 T

6350 702 0103

Lama RM 253, RM 253 T

6371 702 0102

Vite di fissaggio lama

9008 319 9028

Rondella di sicurezza

0000 702 6600



Gli elementi di fissaggio della lama (ad es. la vite di fissaggio lama) devono essere sostituiti in caso di sostituzione o montaggio della lama. I ricambi sono disponibili presso un rivenditore specializzato STIHL.

16. Dichiarazione di conformità EU

16.1 Tosaerba a benzina (STIHL RM)

STIHL Tirol GmbH

Hans Peter Stihl-Straße 5

6336 Langkampfen

Austria

dichiara sotto la propria esclusiva responsabilità che la macchina

Tosaerba a spinta con motore a combustione (STIHL RM)

Marchio di fabbrica: STIHL

Modello: RM 248.0

RM 248.0 T

N. di serie: 6350

Modello: RM 253.0

RM 253.0 T

N. di serie: 6371

è conforme alle seguenti direttive CE: 2011/65/EU, 2000/14/EC, 2014/30/EU, 2006/42/EC

Il prodotto è stato progettato in conformità alle seguenti norme:

EN ISO 5395-1, EN ISO 5395-2, EN 14982

Per lo sviluppo e la produzione dei prodotti si applicano le versioni delle norme vigenti alla data di produzione.

Procedimento di valutazione della conformità applicato:

Allegato VIII (2000/14/EC)

Nome e indirizzo degli uffici interessati menzionati:

TÜV Rheinland LGA Products GmbH

Tillystraße 2

D-90431 Nürnberg

Redazione e conservazione della documentazione tecnica:

Sven Zimmermann

STIHL Tirol GmbH

L'anno costruttivo e il numero della macchina sono indicati sulla targhetta dati prestazioni dell'apparecchio.

Rumorosità misurata:

RM 248.0: 95,2 dB(A)

RM 248.0 T: 95,2 dB(A)

RM 253.0: 97,0 dB(A)

RM 253.0 T: 97,0 dB(A)

Rumorosità garantita:
RM 248.0: 96 dB(A)
RM 248.0 T: 96 dB(A)
RM 253.0: 98 dB(A)
RM 253.0 T: 98 dB(A)

Langkampfen,
2020-01-02 (AAAA-MM-GG)

STIHL Tirol GmbH

P. C.

Matthias Fleischer, Direttore Ricerca e Sviluppo

P. C.

Sven Zimmermann, Direttore Qualità

16.2 Indirizzo amministrazione generale STIHL

ANDREAS STIHL AG & Co. KG

Postfach 1771

D-71301 Waiblingen

16.3 Indirizzi società di distribuzione STIHL

GERMANIA

STIHL Vertriebszentrale AG & Co. KG
Robert-Bosch-Straße 13
64807 Dieburg
Telefono: +49 6071 3055358

AUSTRIA

STIHL Ges.m.b.H.
Fachmarktstraße 7
2334 Vösendorf
Telefono: +43 1 86596370

SVIZZERA

STIHL Vertriebs AG
Isenrietstraße 4
8617 Mönchaltorf
Telefono: +41 44 9493030

REPUBBLICA CECA

Andreas STIHL, spol. s r.o.
Chřivická 753
664 42 Modřice

16.4 Indirizzi importatori STIHL

BOSNIA ERZEGOVINA

UNIKOMERC d. o. o.
Bišće polje bb
88000 Mostar
Telefono: +387 36 352560
Fax: +387 36 350536

CROAZIA

UNIKOMERC - UVOZ d.o.o.
Sjedište:
Amruševa 10, 10000 Zagreb
Prodaja:
Ulica Kneza Ljudevita Posavskog 56,
10410 Velika Gorica
Telefono: +385 1 6370010
Fax: +385 1 6221569

TURCHIA

SADAL TARIM MAKINALARI DIŞ
TICARET A.Ş.
Alsancak Sokak, No:10 I-6 Özel Parsel
34956 Tuzla, Istanbul
Telefono: +90 216 394 00 40
Fax: +90 216 394 00 44

17. Dati tecnici

**RM 248.0 / RM 248.0 T,
RM 253.0 / RM 253.0 T:**

Tipo di motore a
combustione: Motore a combu-
stione a 4 tempi
Tipo di dispositivo di
taglio: Barra lame
Dispositivo di
sicurezza: Arresto automa-
tico motore
Dispositivo di
avviamento: Avviamento a
strappo

Trazione sulle ruote
posteriori
(RM 248.0 T/
RM 253.0 T) 1 marcia avanti

Dimensioni ruote
anteriori: 180 mm
Dimensioni ruote
posteriori: 200 mm
Altezza di taglio: 25-75 mm

Capacità di riempi-
mento cesto di
raccolta erba: 55 l

RM 248.0 / RM 248.0 T:

N. di serie: 6350
Larghezza di taglio: 46 cm
Lunghezza/Lar-
ghezza/Altezza: 155/52/106 cm
Coppia di serraggio
vite di fissaggio della
lama: 60-65 Nm

RM 248.0:

Modello motore: STIHL EVC 200
Potenza nominale a
numero di giri
nominale: 2,1-2900
kW-giri/min
Cilindrata: 139 ccm
Serbatoio
carburante: 0,9 l
Numero di giri dispo-
sitivo di taglio: 2900 giri/min
Numero di giri
motore: 2900 giri/min
Secondo direttiva
2000/14/EC: 96 dB(A)
Rumorosità garan-
tita L_{WA}
Conforme alla diret-
tiva 2006/42/EC:
Livello di pressione
acustica sul posto di
lavoro L_{PA} 83 dB(A)
Fattore di incertezza
K_{PA} 2 dB(A)
Parametro prescritto
di vibrazioni mecca-
niche conforme a
EN 12096: 4,00 m/sec²
Valore misurato a_{hw}
Fattore di
incertezza K_{hw} 2,00 m/sec²
Misurazione con-
forme a EN 20643
Peso: 26 kg

RM 248.0 T:

Modello motore: B&S Series 550
EX OHV RS
Potenza nominale a
numero di giri
nominale: 2,1-2800
kW-giri/min
Cilindrata: 140 ccm

DE EN FR NL IT ES PT NO SV FI DA SK CS EL

RM 248.0 T:					
Serbatoio carburante:	0,8 l				
Numero di giri dispositivo di taglio:	2800 giri/min				
Numero di giri motore:	2800 giri/min				
Secondo direttiva 2000/14/EC:					
Rumorosità garantita L_{WAd}	96 dB(A)				
Conforme alla direttiva 2006/42/EC:					
Livello di pressione acustica sul posto di lavoro L_{pA}	82 dB(A)				
Fattore di incertezza K_{pA}	2 dB(A)				
Parametro prescritto di vibrazioni meccaniche conforme a EN 12096:	4,85 m/sec ²				
Valore misurato a_{hw}	2,43 m/sec ²				
Fattore di incertezza K_{hw}					
Misurazione conforme a EN 20643					
Peso:	27 kg				
RM 253.0 / RM 253.0 T:					
N. di serie:	6371				
Larghezza di taglio:	51 cm				
Lunghezza/Larghezza/Altezza:	160/55/106 cm				
Coppia di serraggio vite di fissaggio della lama:	60-65 Nm				
RM 253.0:					
Modello motore:	B&S Series 625				
RM 253.0 T:					
Modello motore:	B&S Series 625				
Potenza nominale a numero di giri nominale:	2,2-2800 kW-giri/min				
Cilindrata:	150 ccm				
Serbatoio carburante:	0,8 l				
Numero di giri dispositivo di taglio:	2800 giri/min				
Numero di giri motore:	2800 giri/min				
Secondo direttiva 2000/14/EC:					
Rumorosità garantita L_{WAd}	98 dB(A)				
Conforme alla direttiva 2006/42/EC:					
Livello di pressione acustica sul posto di lavoro L_{pA}	85 dB(A)				
Fattore di incertezza K_{pA}	2 dB(A)				
Parametro prescritto di vibrazioni meccaniche conforme a EN 12096:	5,00 m/sec ²				
Valore misurato a_{hw}	2,50 m/sec ²				
Fattore di incertezza K_{hw}					
Misurazione conforme a EN 20643					
Peso:	28 kg				
17.1 REACH					
REACH indica un regolamento CE per la registrazione, valutazione e autorizzazione delle sostanze chimiche.					
Ulteriori informazioni sul rispetto delle norme del regolamento REACH (CE) n. 1907/2006 sono riportate all'indirizzo www.stihl.com/reach .					

18. Risoluzione guasti

✂ rivolgersi eventualmente ad un rivenditore specializzato STIHL.

🔧 Vedere le istruzioni per l'uso del motore a combustione.

Guasto:

Il motore a combustione non parte

Causa possibile:

- Staffa di arresto motore non azionata.
- Serbatoio carburante vuoto; condotto carburante intasato.
- Carburante nel serbatoio vecchio, sporco o di cattiva qualità.
- Filtro aria sporco.
- Cappuccio candela di accensione scollegato dalla candela di accensione; cavo di accensione fissato in modo errato sul cappuccio.
- Candela di accensione imbrattata o danneggiata; distanza elettrodi errata.

Rimedio:

- Premere la staffa di arresto motore verso il manubrio e mantenerla ferma. (⇒ 10.1)
- Rabboccare il carburante; pulire il condotto carburante. ✂
- Usare sempre benzina senza piombo di marca e di recente produzione; pulire il carburatore. ✂
- Pulire il filtro aria. ✂
- Collegare il cappuccio candela di accensione; controllare il collegamento tra il cavo accensione e il cappuccio. ✂
- Pulire la candela di accensione oppure sostituirla; registrare la distanza degli elettrodi. ✂

Guasto:

Avviamento difficoltoso o potenza ridotta del motore a combustione.

Possibile causa:

- Scocca del tosaerba intasata.
- Taglio dell'erba ad una profondità di lavoro troppo bassa o ad una velocità di spostamento dell'apparecchio in rapporto all'altezza di taglio troppo elevata.
- Acqua nel serbatoio carburante e nel carburatore; carburatore intasato.
- Serbatoio carburante sporco.
- Filtro aria sporco.
- Candela di accensione imbrattata.

Rimedio:

- Pulire la scocca del tosaerba (scollegare il cappuccio della candela di accensione). (⇒ 11.2)
- Selezionare un livello di taglio superiore o ridurre la velocità di spostamento dell'apparecchio. (⇒ 7.7)
- Svuotare il serbatoio carburante, pulire il condotto carburante e il carburatore. ✂
- Pulire il serbatoio carburante. ✂
- Pulire il filtro aria. ✂
- Pulire la candela di accensione. ✂

Guasto:

Il motore a combustione diventa molto caldo.

Possibile causa:

- Livello dell'olio nel motore a combustione troppo basso.
- Alette di raffreddamento sporche.

Rimedio:

- Cambiare l'olio motore. (⇒ 7.8)
- Pulire le alette di raffreddamento. (⇒ 11.2)

Guasto:

Forti vibrazioni durante il funzionamento.

Possibile causa:

- Unità o apparato di taglio difettosi.
- Fissaggio del motore a combustione allentato.

Rimedio:

- Controllare la lama di taglio, l'albero lama e il fissaggio lama (vite di fissaggio lama e rondella di sicurezza) e se necessario, riparare. ✂
- Serrare le viti del fissaggio del motore a combustione. ✂

Guasto:

Taglio imperfetto: il prato ingiallisce

Possibile causa:

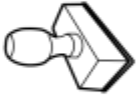
- Lama non affilata o usurata

Rimedio:

- Affilare la lama oppure sostituirla (⇒ 11.5), (⇒ 11.5), ✂

19. Programma Assistenza Tecnica

19.1 Conferma di consegna

Modello:	_____
Codice di serie:	<input type="checkbox"/> <input type="checkbox"/> <input type="checkbox"/> <input type="checkbox"/> <input type="checkbox"/> <input type="checkbox"/> <input type="checkbox"/> <input type="checkbox"/> <input type="checkbox"/> <input type="checkbox"/>
Data:	__/__/____
	
Prossima revisione	_____
Data:	__/__/____


19.2 Conferma dell'esecuzione del servizio



In caso di lavori di manutenzione,
consegnare le presenti istruzioni per l'uso
al rivenditore autorizzato STIHL.

Il rivenditore conferma, negli appositi
campi prestampati, l'esecuzione dei lavori
di servizio.

 Servizio eseguito il

 Data del prossimo Servizio

