

STIHL GH 460, GH 460 C

STIHL

DE	Gebrauchsanleitung
EN	Instruction manual
FR	Manuel d'utilisation
NL	Gebruiksaanwijzing
IT	Istruzioni per l'uso
ES	Manual de instrucciones
PT	Manual de utilização
NO	Bruksanvisning
SV	Bruksanvisning
FI	Käyttöopas
DA	Betjeningsvejledning
PL	Instrukcja obsługi
SK	Návod na obsluhu

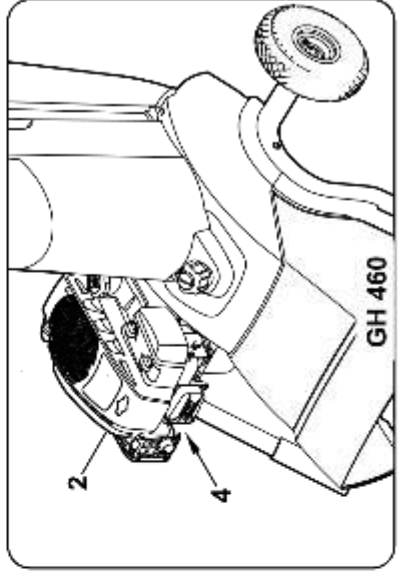
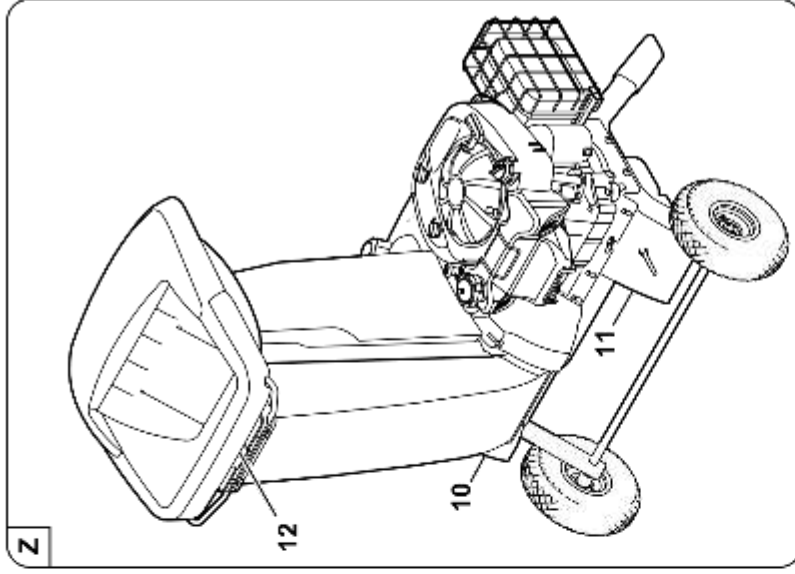
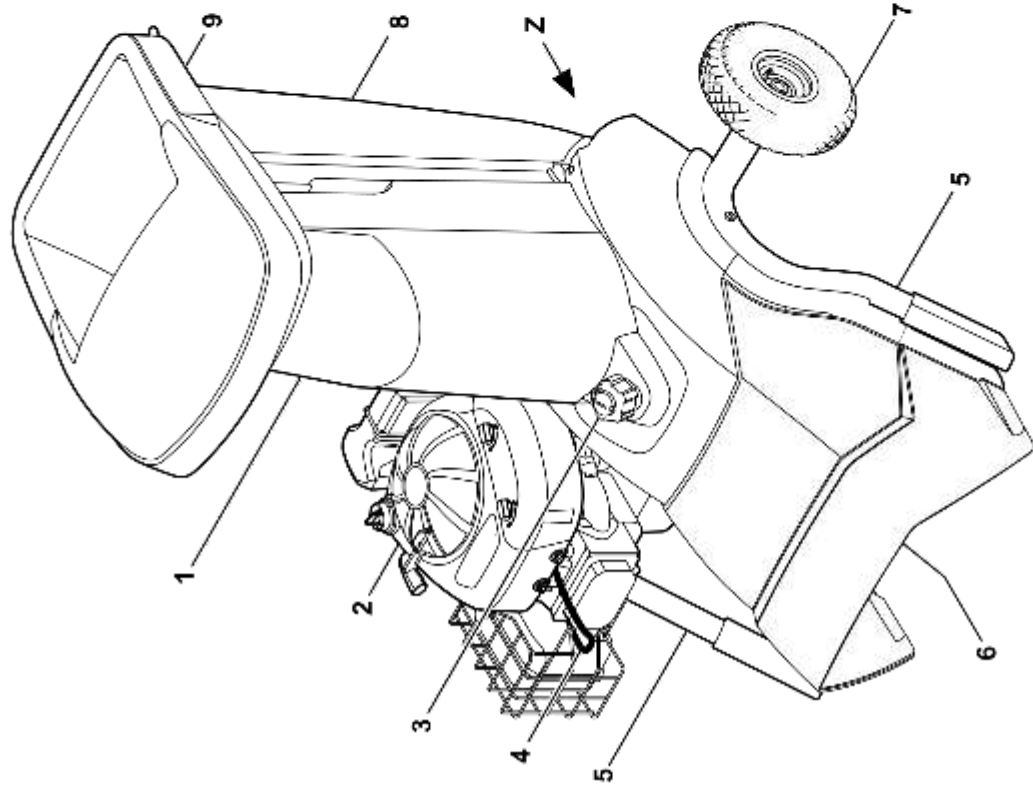


GH 460.0 GH 460.0 C

C **INT 1**



GH 460 C

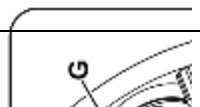
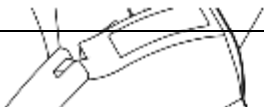




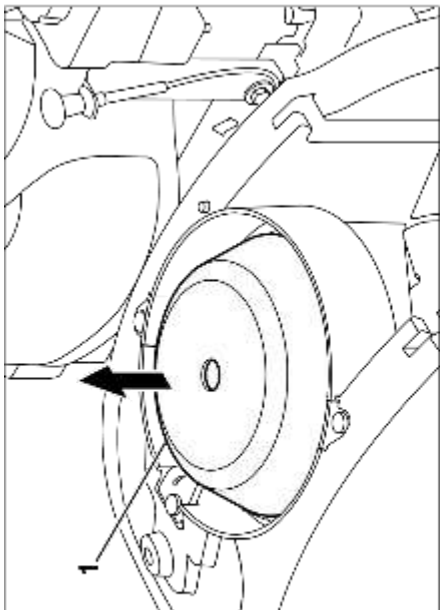
N



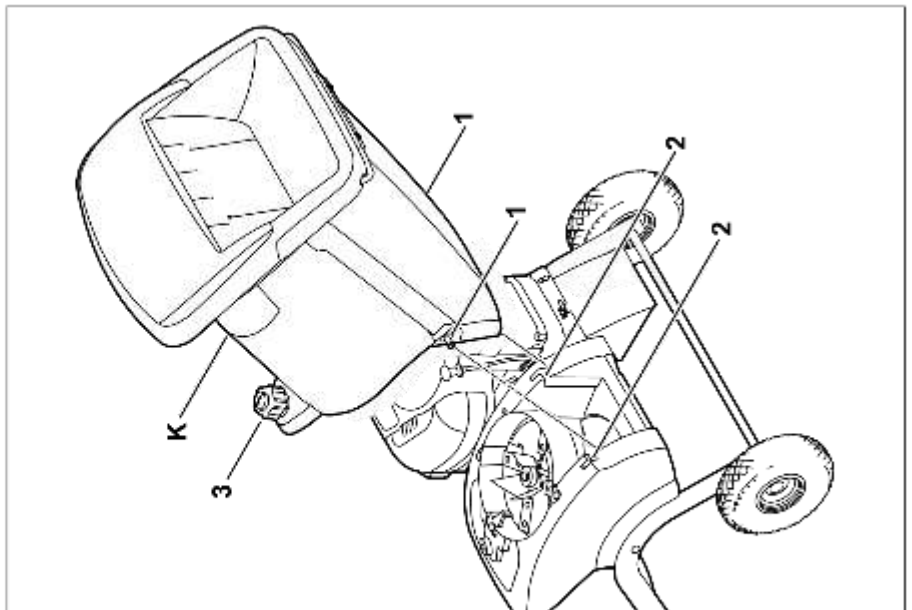
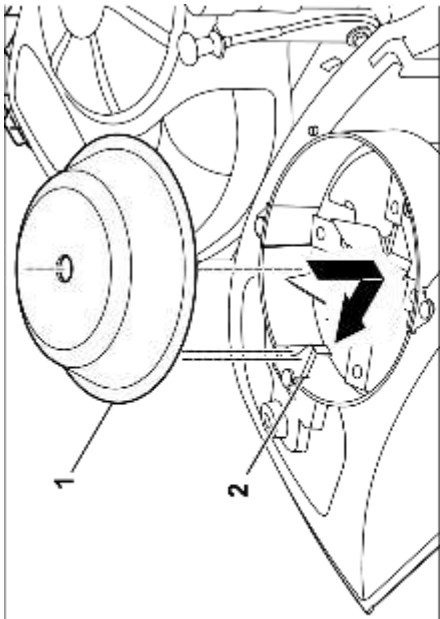




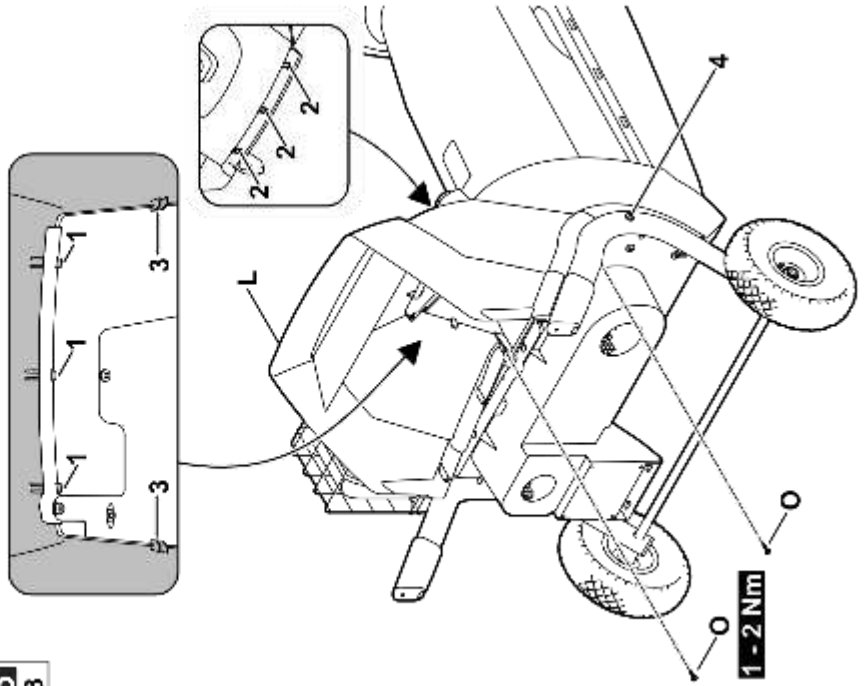
G

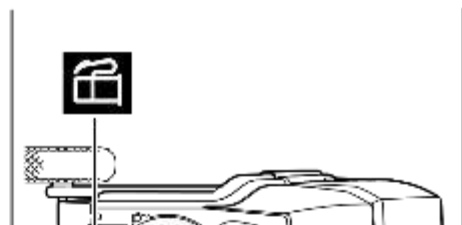
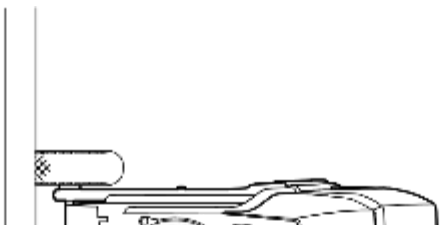
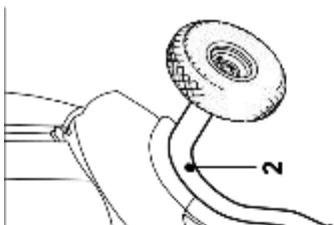


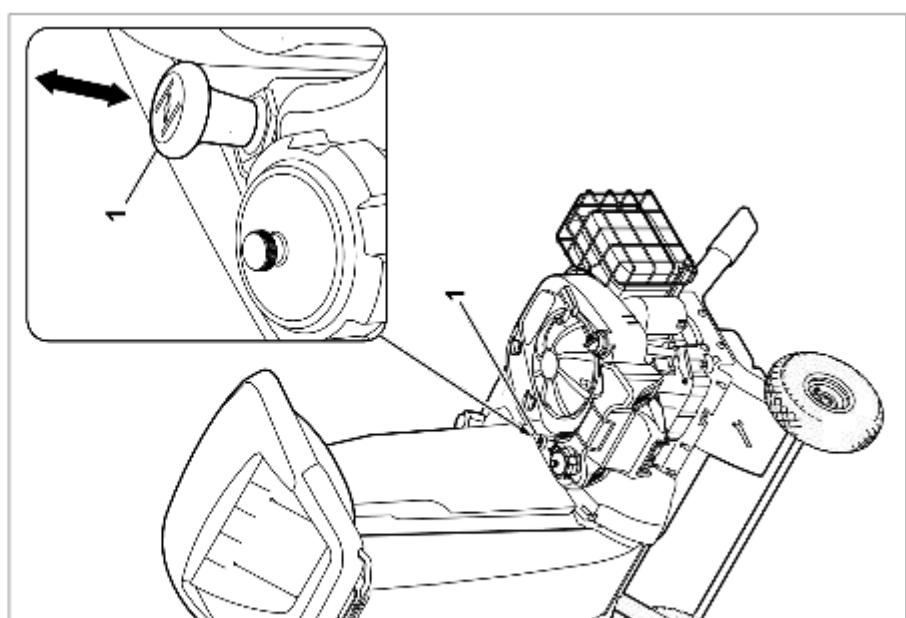
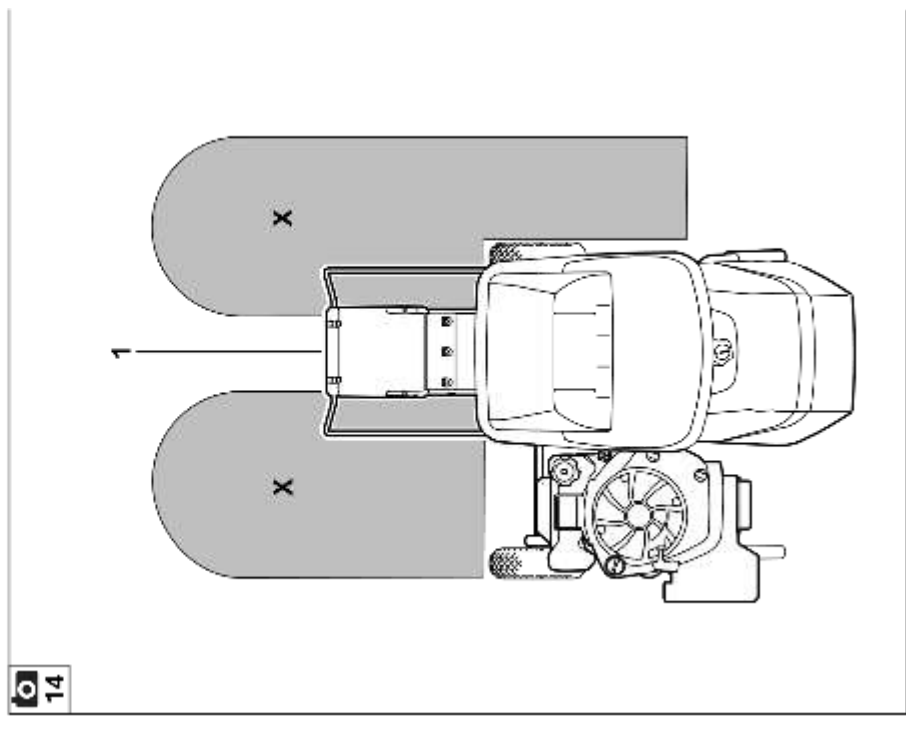
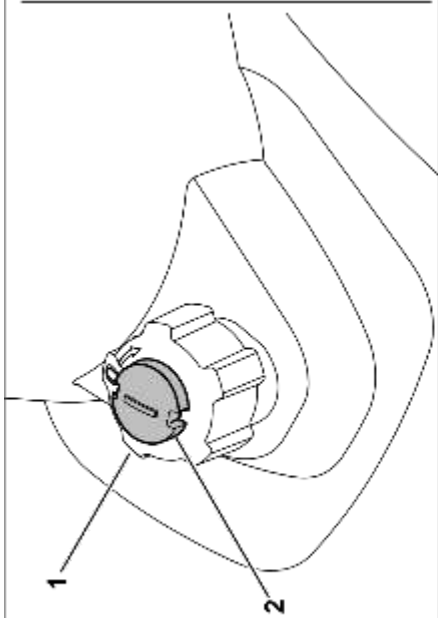
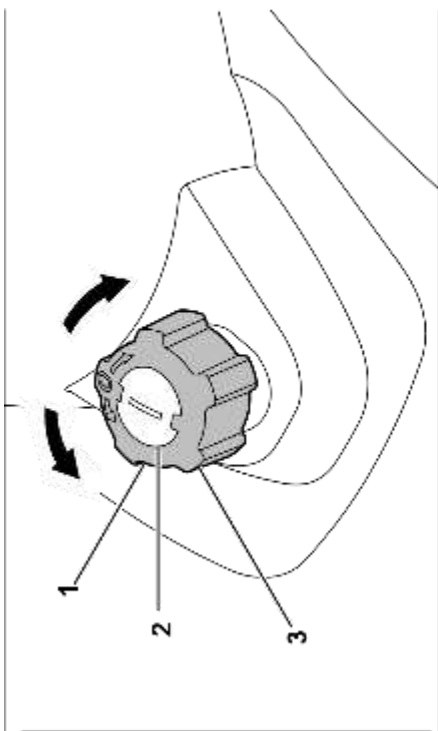
6



8

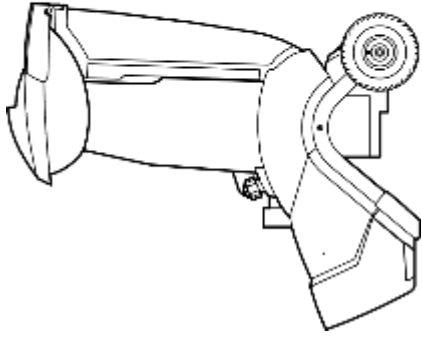




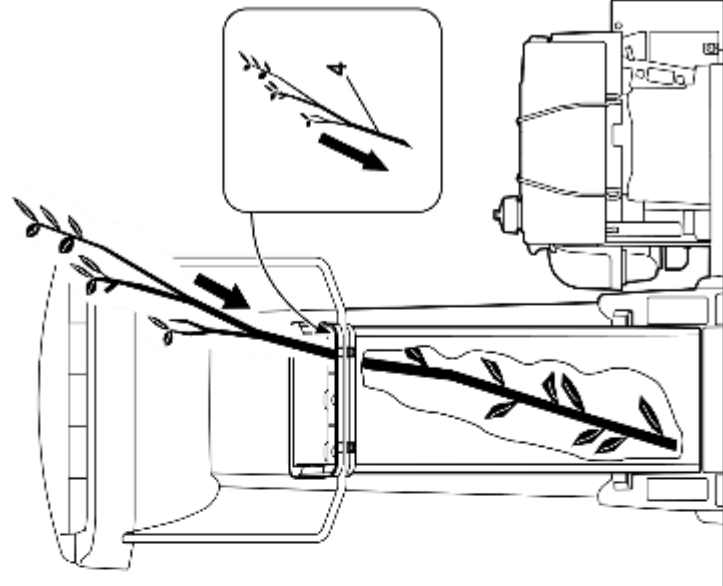
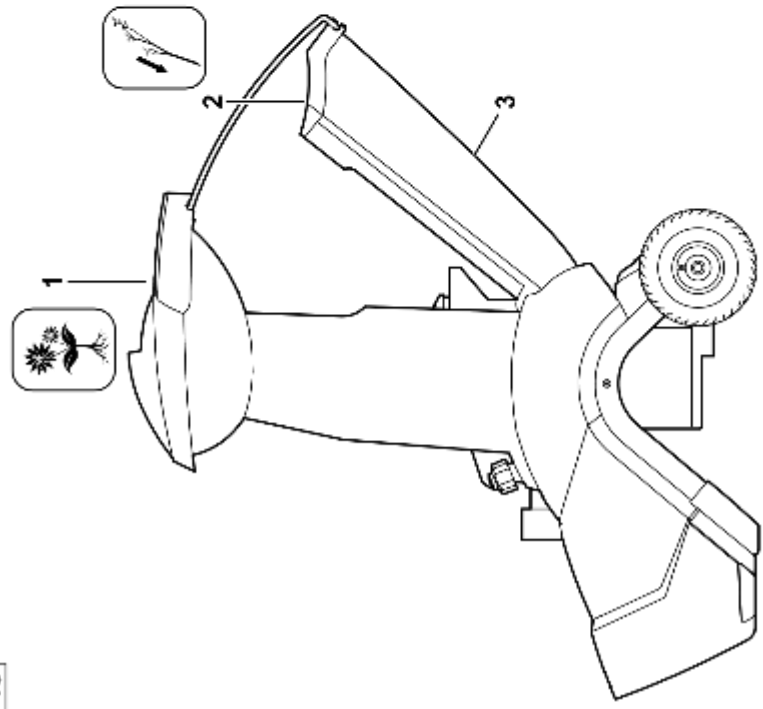


14

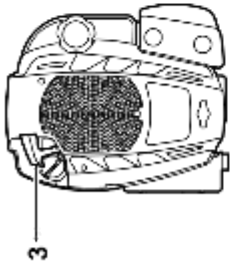
15



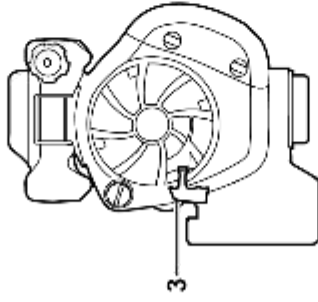
16



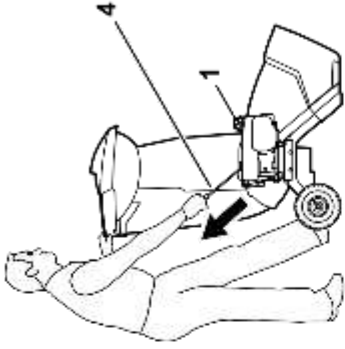
17



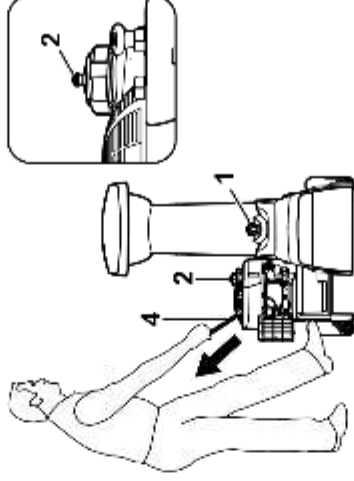
GH 460



GH 460 C

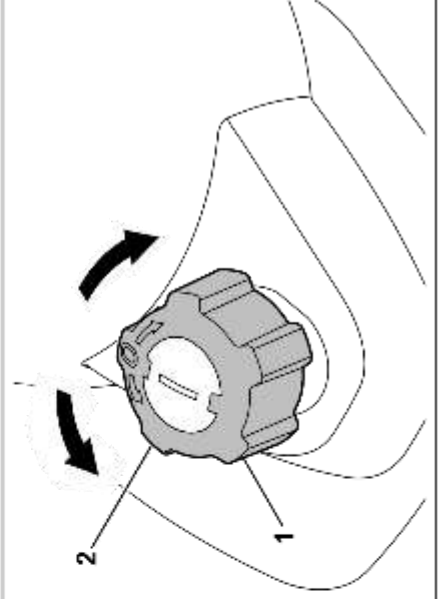
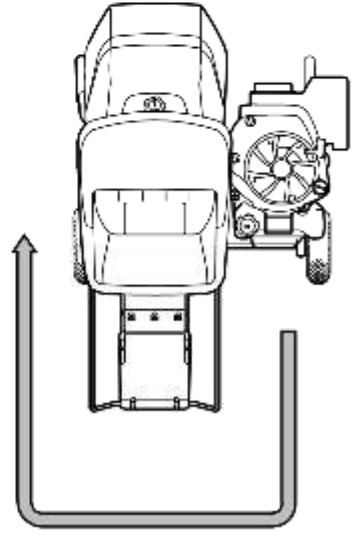


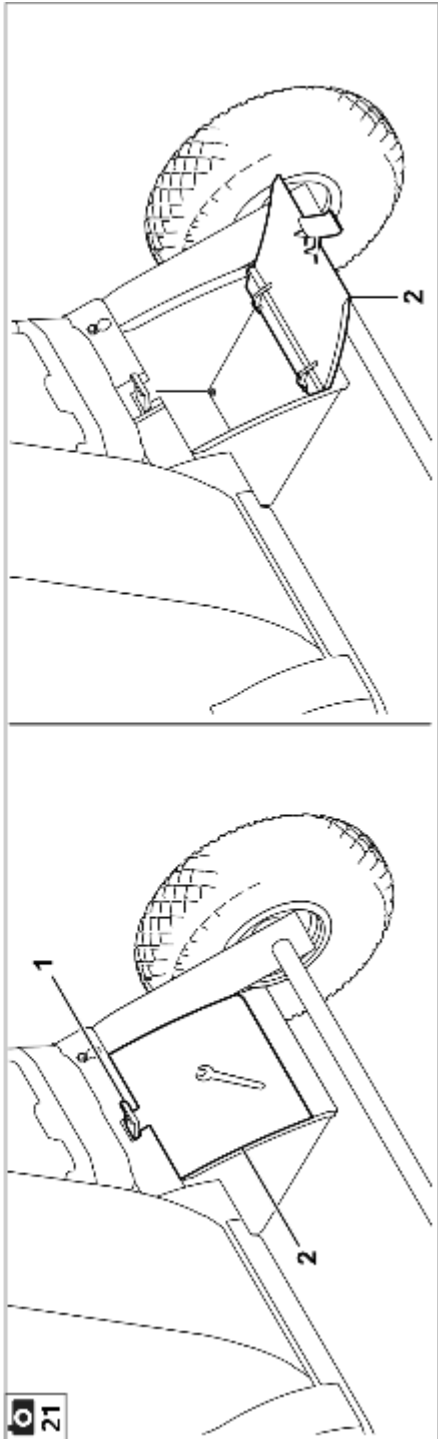
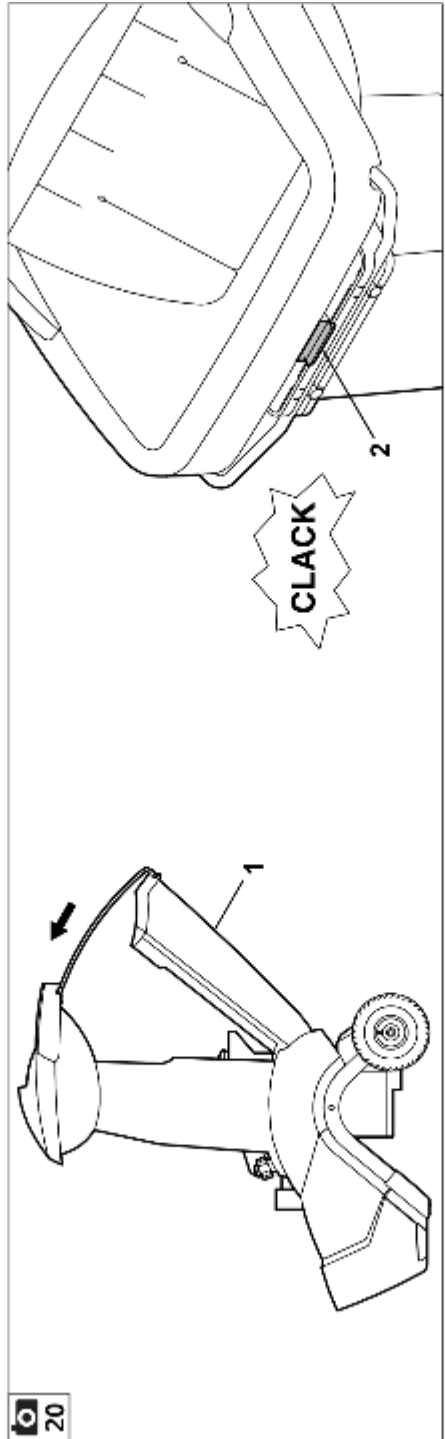
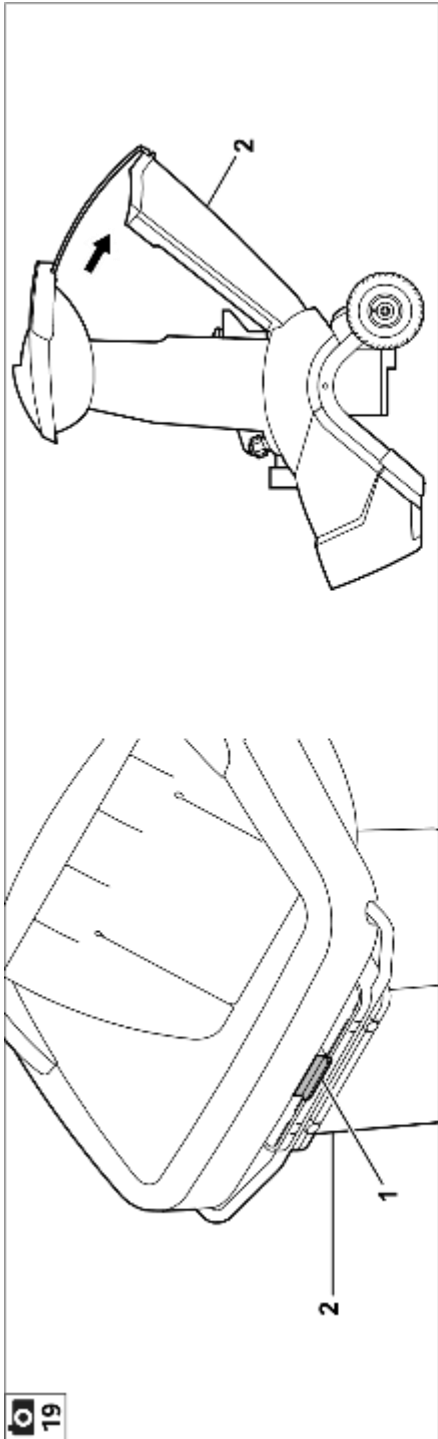
GH 460



GH 460 C

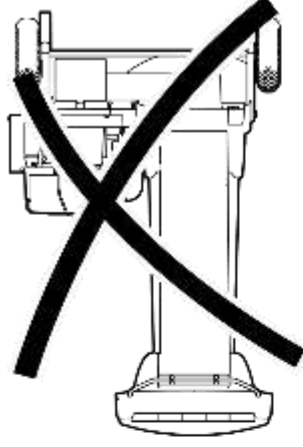
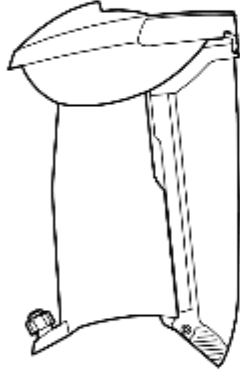
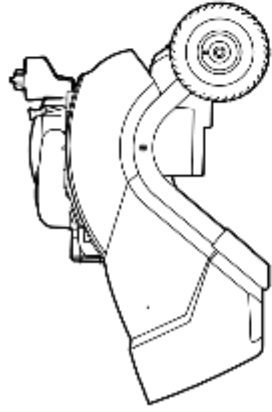
18



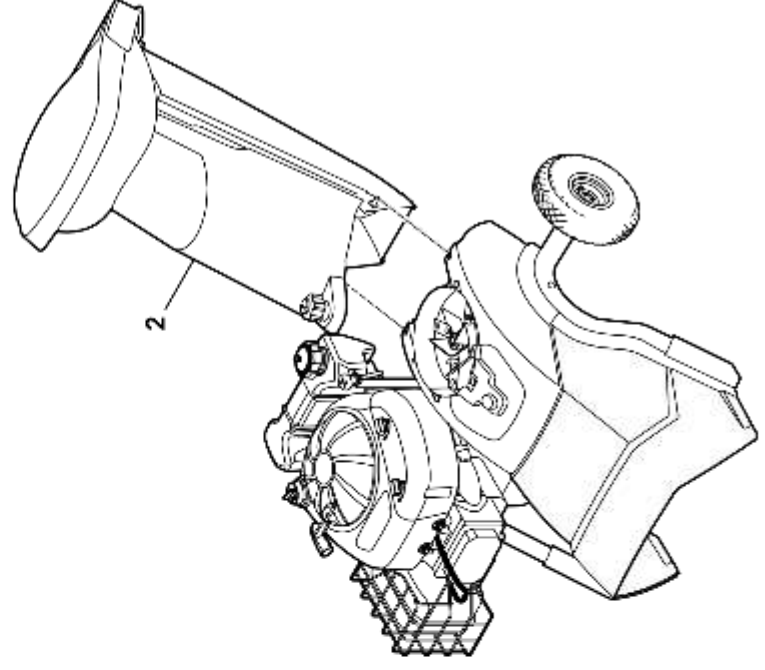
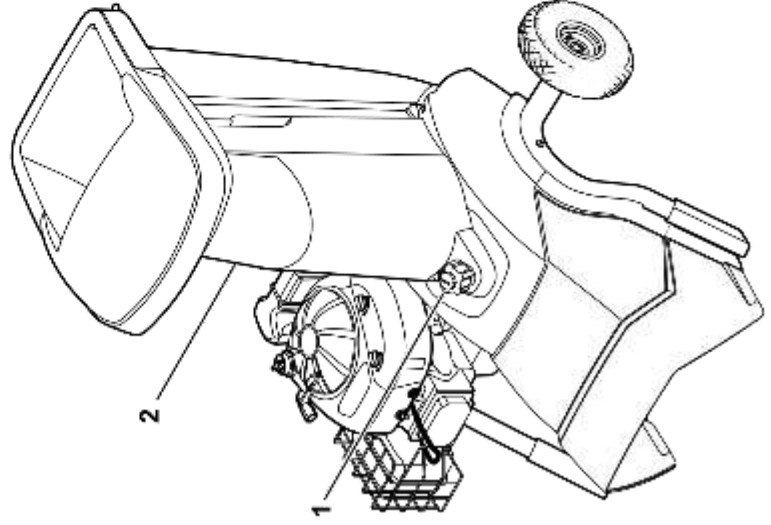


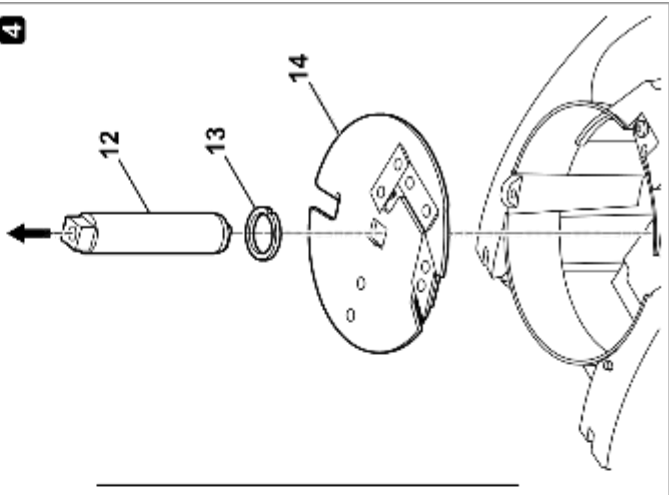
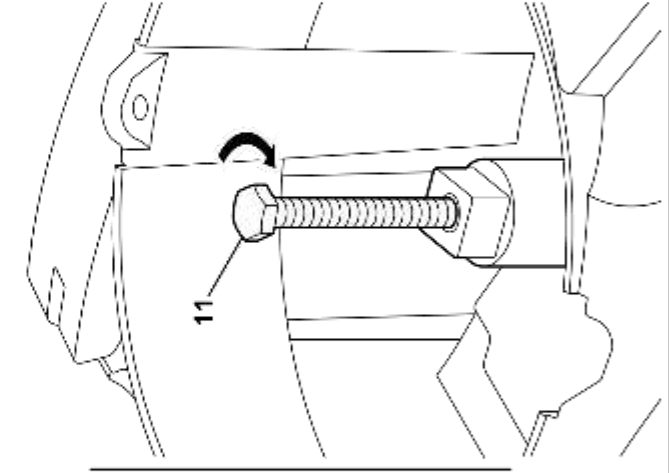
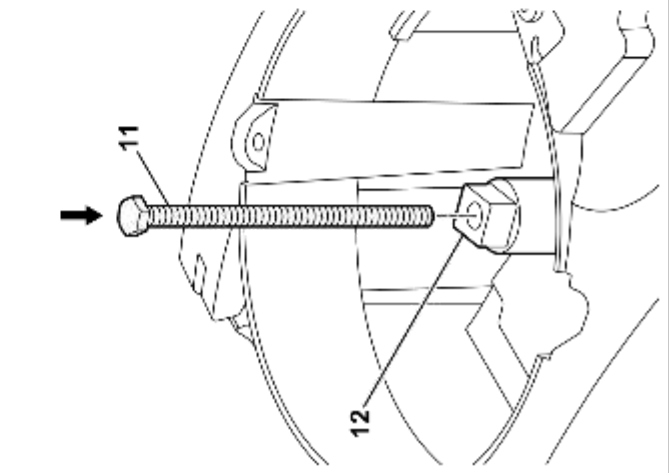
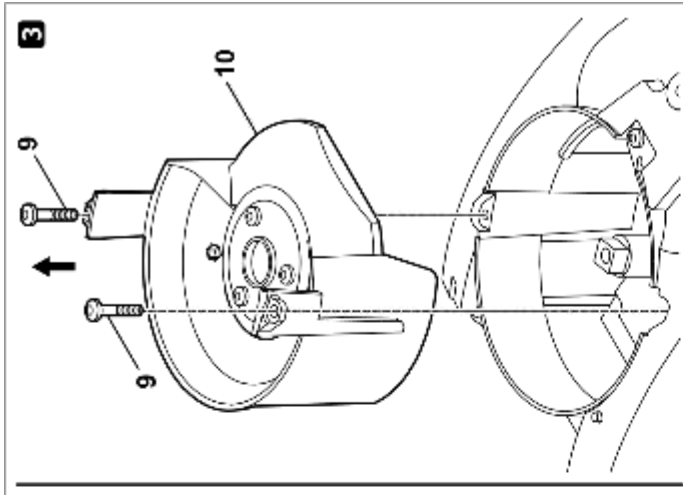
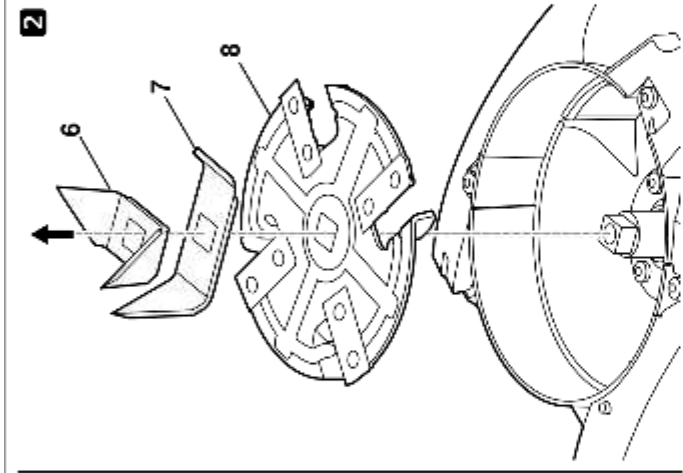
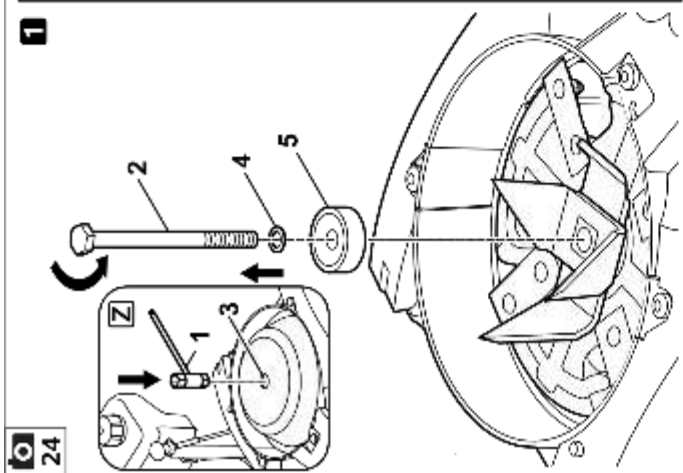
22

o.k.



23

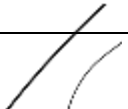


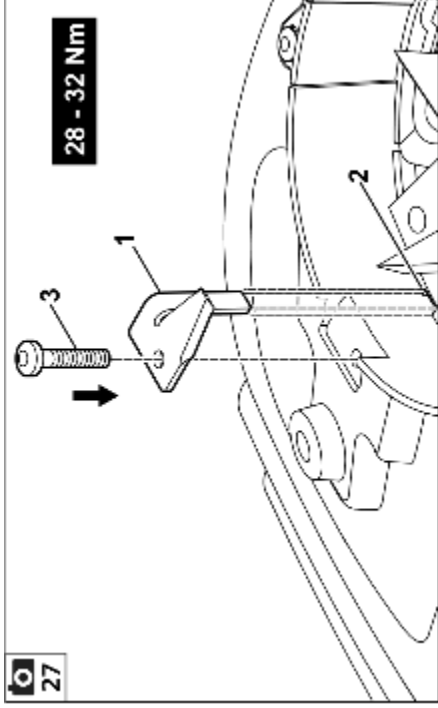
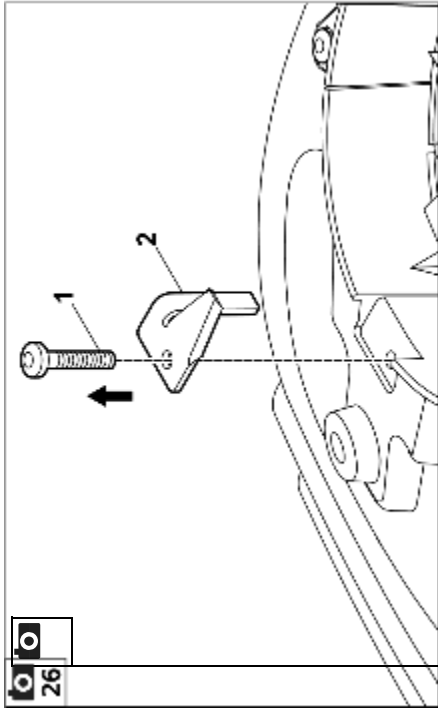




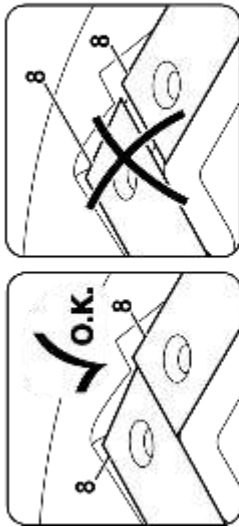
١٢

١

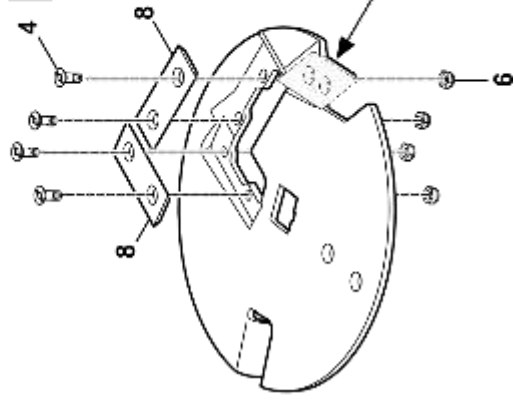




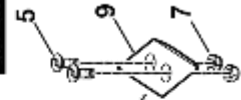
B

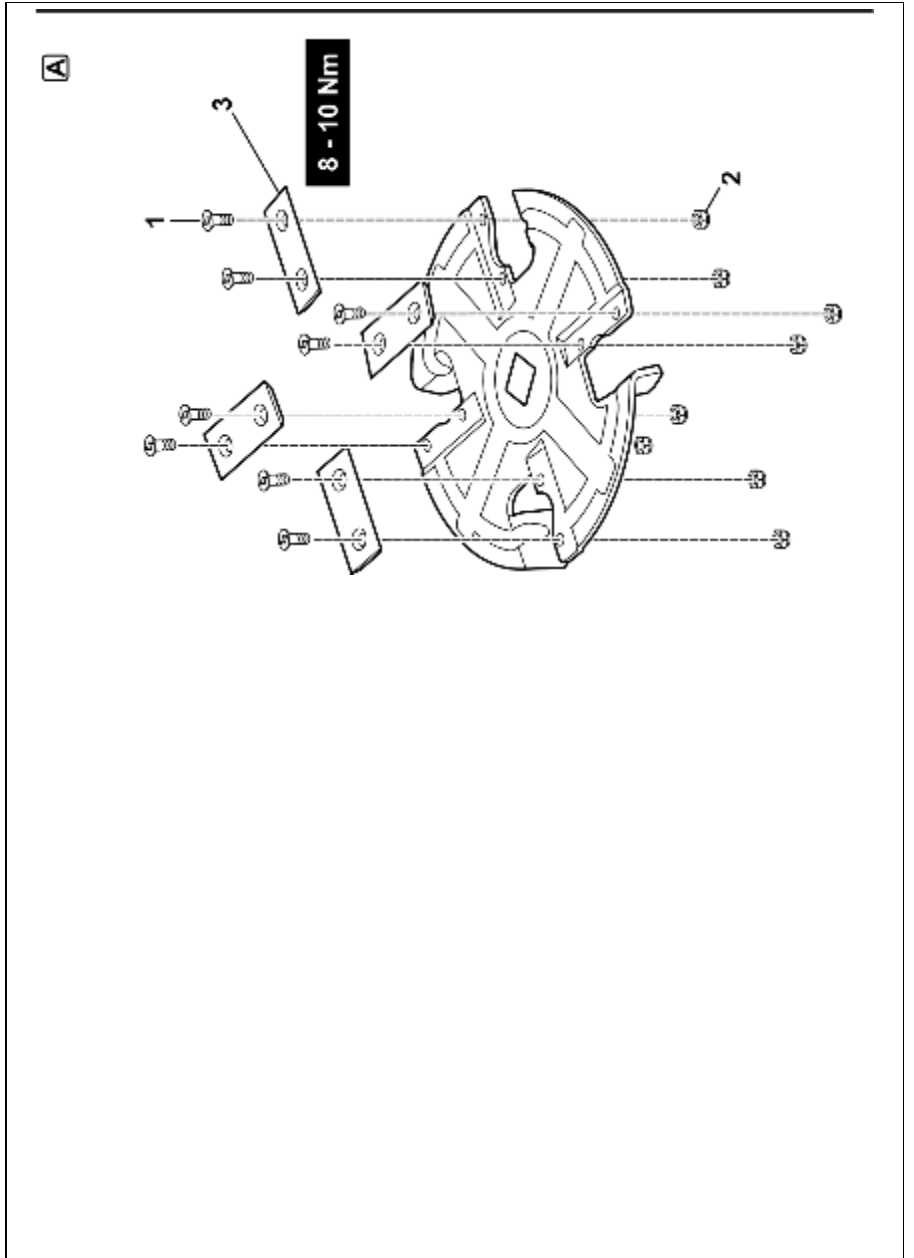


8 - 10 Nm



16 - 20 Nm







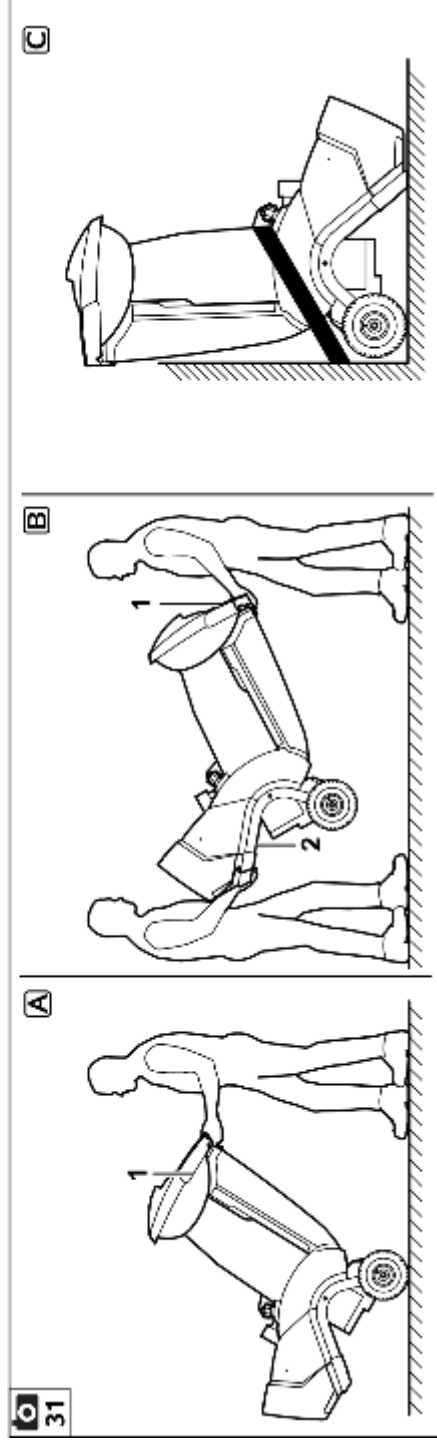
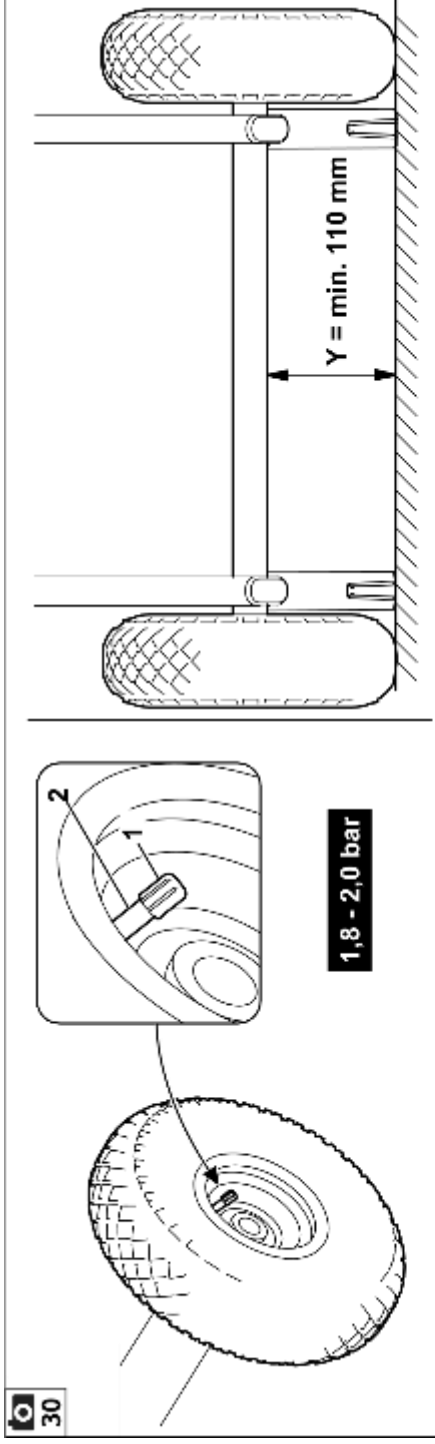
28

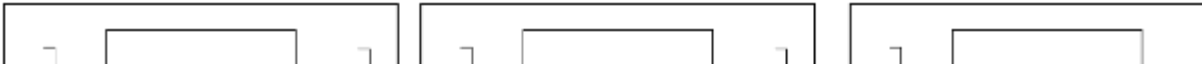


3

-2

5





Liebe Kundin, lieber Kunde,

es freut uns, dass Sie sich für STIHL entschieden haben. Wir entwickeln und fertigen unsere Produkte in Spitzenqualität entsprechend der Bedürfnisse unserer Kunden. So entstehen Produkte mit hoher Zuverlässigkeit auch bei extremer Beanspruchung.

STIHL steht auch für Spitzenqualität beim Service. Unser Fachhandel gewährleistet kompetente Beratung und Einweisung sowie eine umfassende technische Betreuung.

Wir danken Ihnen für Ihr Vertrauen und wünschen Ihnen viel Freude mit Ihrem STIHL Produkt.



Dr. Nikolas Stihl

**WICHTIG! VOR GEBRAUCH LESEN
UND AUFBEWAHREN.**

1. Inhaltsverzeichnis

Zu dieser Gebrauchsanleitung	20
Allgemein	20
Anleitung zum Lesen der Gebrauchsanleitung	20
Gerätebeschreibung	21
Zu Ihrer Sicherheit	21
Allgemein	21
Tanken – Umgang mit Benzin	22
Bekleidung und Ausrüstung	22
Transport des Geräts	23
Vor der Arbeit	23
Während der Arbeit	24
Wartung und Reparaturen	26
Lagerung bei längeren Betriebspausen	27
Entsorgung	27
Symbolbeschreibung	27
Lieferumfang	28
Gerät betriebsbereit machen	28
Garten-Häcksler auspacken	29
Fahwerk montieren	29
Messerabdeckung demontieren	29
Messerabdeckung montieren	30
Einfüllrichter ATO 400 montieren	30
Auswurfverlängerung montieren	30
Bleche montieren	30
Kraftstoff und Motoröl	30
Bedienelemente	31
Ein- / Ausschalter	31
Choke	31
Hinweise zum Arbeiten	31
Welches Material kann verarbeitet werden?	31

Welches Material kann nicht verarbeitet werden?	32
Maximaler Astdurchmesser	32
Arbeitsbereich des Bedieners	32
Arbeitsposition des Gerätes	32
Richtige Belastung des Geräts	32
Befüllung des Garten-Häckslers	32
Sicherheitseinrichtungen	33
Sicherheitsverriegelung	33
Gerät in Betrieb nehmen	34
Garten-Häcksler starten	34
Garten-Häcksler ausschalten	34
Astzuführung ausklappen	35
Astzuführung einklappen	35
Werkzeugfach	35
Häckseln	35
Wartung	35
Gerät reinigen	36
Einfüllrichter ATO 400 demontieren	36
Messerscheiben demontieren	36
Messerscheiben montieren	37
Gegenmesser demontieren	38
Gegenmesser montieren	38
Messer wenden	38
Messer schärfen	39
Verschleißgrenzen der Messer Serviceintervall	39
Verbrennungsmotor	40
Serviceintervalle	40
Räder	40
Aufbewahrung und Winterpause	41
Transport	41
Verschleiß minimieren und Schäden vermeiden	42
Übliche Ersatzteile	43
Umweltschutz	43

43	Entsorgung
43	Konformitätserklärung
	EU-Konformitätserklärung Garten- Häcksler STIHL GH 460.0, GH 460.0 C
43	Anschrift STIHL Hauptverwaltung
44	Anschriften STIHL Vertriebsgesellschaften
44	Anschriften STIHL Importeure
44	Technische Daten
45	REACH
45	Fehlersuche
46	Serviceplan
46	Übergabebestätigung
46	Servicebestätigung

2. Zu dieser Gebrauchsanleitung

2.1 Allgemein

Diese Gebrauchsanleitung ist eine **Originalbetriebsanleitung** des Herstellers im Sinne der EG-Richtlinie 2006/42/EC.

STIHL arbeitet ständig an der Weiterentwicklung seiner Produktpalette; Änderungen des Lieferumfanges in Form, Technik und Ausstattung müssen wir uns deshalb vorbehalten.

Aus den Angaben und Abbildungen dieses Heftes können aus diesem Grund keine Ansprüche abgeleitet werden.

In dieser Gebrauchsanleitung sind eventuell Modelle beschrieben, welche nicht in jedem Land verfügbar sind.

Diese Gebrauchsanleitung ist urheberrechtlich geschützt. Alle Rechte bleiben vorbehalten, besonders das Recht

der Vervielfältigung, Übersetzung und der Verarbeitung mit elektronischen Systemen.

2.2 Anleitung zum Lesen der Gebrauchsanleitung

Bilder und Texte beschreiben bestimmte Handhabungsschritte.

Sämtliche Bildsymbole, die auf dem Gerät angebracht sind, werden in dieser Gebrauchsanleitung erklärt.

Blickrichtung:
Blickrichtung bei Verwendung **links** und **rechts** in der Gebrauchsanleitung:
Der Benutzer steht hinter dem Gerät (Arbeitsposition).

Kapitelverweis:

Auf entsprechende Kapitel und Unterkapitel für weitere Erklärungen wird mit einem Pfeil verwiesen. Das folgende Beispiel zeigt einen Verweis auf ein Kapitel: (→ 3.)

Kennzeichnung von Textabschnitten:

Die beschriebenen Anweisungen können wie in den folgenden Beispielen gekennzeichnet sein.

Handhabungsschritte, die das Eingreifen des Benutzers erfordern:

- Schraube (1) mit einem Schraubenzieher lösen, Hebel (2) betätigen ...

Generelle Aufzählungen:

- Einsatz des Produkts bei Sport- oder Wettbewerbsveranstaltungen

Texte mit zusätzlicher Bedeutung:

Textabschnitte mit zusätzlicher Bedeutung werden mit einem der nachfolgend beschriebenen Symbole gekennzeichnet, um diese in der Gebrauchsanleitung zusätzlich hervorzuheben.



Gefahr!

Unfall- und schwere Verletzungsgefahr für Personen. Ein bestimmtes Verhalten ist notwendig oder zu unterlassen.



Warnung!

Verletzungsgefahr für Personen. Ein bestimmtes Verhalten verhindert mögliche oder wahrscheinliche Verletzungen.



Vorsicht!

Leichte Verletzungen bzw. Sachschäden können durch ein bestimmtes Verhalten verhindert werden.



Hinweis

Information für eine bessere Nutzung des Gerätes und um mögliche Fehlbedienungen zu vermeiden.

Texte mit Bildbezug:

Abbildungen, die den Gebrauch des Geräts erklären, finden Sie ganz am Anfang der Gebrauchsanleitung.



Das Kamerasymbol dient zur

Verknüpfung der Bilder auf den Bildseiten mit dem entsprechenden Textteil in der Gebrauchsanleitung.


3. Gerätebeschreibung




- 1 Einfüllrichter ATO 400
- 2 Verbrennungsmotor
- 3 Ein- / Ausschalter
- 4 Zündkerzenstecker
- 5 Radfuß
- 6 Auswurfschacht
- 7 Rad
- 8 Astzuführung
- 9 Transportgriff
- 10 Leistungsschild mit Maschinenummer
- 11 Werkzeugfach
- 12 Verriegelung Astzuführung

4. Zu Ihrer Sicherheit

4.1 Allgemein

 Bei der Arbeit mit dem Gerät sind diese Unfall-Verhütungsvorschriften unbedingt zu befolgen.

 Vor der ersten Inbetriebnahme muss die gesamte Gebrauchsanleitung aufmerksam durchgelesen werden. Bewahren Sie die Gebrauchsanleitung für späteren Gebrauch sorgfältig auf.

Beachten Sie die Bedienungs- und Wartungshinweise, die Sie der separaten Gebrauchsanleitung Verbrennungsmotor entnehmen können.

Diese Vorsichtsmaßnahmen sind für Ihre Sicherheit unerlässlich, die Auflistung ist jedoch nicht abschließend. Benutzen Sie das Gerät stets mit Vernunft und Verantwortungsbewusstsein und denken Sie daran, dass der Benutzer für Unfälle mit anderen Personen oder deren Eigentum verantwortlich ist.

Verletzungsgefahr!

Benutzer ohne eine Unterweisung können die Gefahren des Gartenhäckslers nicht erkennen oder nicht einschätzen. Der Benutzer oder andere Personen können schwer verletzt oder getötet werden.

Machen Sie sich mit den Bedienteilen und dem Gebrauch des Geräts vertraut.

Das Gerät darf nur von Personen benutzt werden, die die Gebrauchsanleitung gelesen haben und die mit der Handhabung des Geräts vertraut sind. Vor der erstmaligen Inbetriebnahme muss sich der Benutzer um eine fachkundige und praktische Unterweisung bemühen. Dem Benutzer soll vom Verkäufer oder von einem anderen Fachkundigen erklärt werden, wie das Gerät sicher zu verwenden ist.

Bei dieser Unterweisung sollte dem Benutzer insbesondere bewusst gemacht werden, dass für die Arbeit mit dem Gerät äußerste Sorgfalt und Konzentration notwendig sind.

Auch wenn Sie dieses Gerät vorschriftsmäßig bedienen, bleiben immer Restrisiken bestehen.

Sicherstellen, dass der Benutzer körperlich, sensorisch und geistig fähig ist, das Gerät zu bedienen und damit zu arbeiten. Falls der Benutzer körperlich, sensorisch oder geistig eingeschränkt

dazu fähig ist, darf der Benutzer nur unter Aufsicht oder nach Anweisung durch eine verantwortliche Person damit arbeiten.

Sicherstellen, dass der Benutzer volljährig ist oder entsprechend nationaler Regelungen unter Aufsicht in einem Beruf ausgebildet wird.


Lebensgefahr durch Erstickung!

Erstickungsgefahr für Kinder beim Spielen mit Verpackungsmaterial. Verpackungsmaterial unbedingt von Kindern fernhalten.

Das Gerät inklusive aller Anbauten darf nur an Personen weitergegeben bzw. verliehen werden, die mit diesem Modell und seiner Handhabung grundsätzlich vertraut sind. Die Gebrauchsanleitung ist Teil des Geräts und muss stets mitgegeben werden.

Benutzen Sie das Gerät nur ausgeruht und bei guter körperlicher sowie geistiger Verfassung. Wenn Sie gesundheitlich beeinträchtigt sind, sollten Sie Ihren Arzt fragen, ob die Arbeit mit dem Gerät möglich ist. Nach der Einnahme von Alkohol, Drogen oder Medikamenten, die das Reaktionsvermögen beeinträchtigen, darf nicht mit dem Gerät gearbeitet werden.

Achtung – Unfallgefahr!

 STIHL Garten-Häcksler sind zum Zerkleinern von Astmaterial und Pflanzenresten geeignet. Eine andere Verwendung ist nicht gestattet und kann gefährlich sein oder zu Schäden am Gerät führen.

Der Garten-Häcksler darf nicht verwendet werden (unvollständige Aufzählung):

- für andere Materialien (z. B. Glas, Metall).

DE

EN

FR

NL

IT

ES

PT

NO

SV

FI

DA

PL

SK

– für Arbeiten, die in dieser Gebrauchsanleitung nicht beschrieben sind.

– zur Herstellung von Lebensmitteln (z. B. Zerkleinern von Eis, Maischen).

Aus Sicherheitsgründen ist jede Veränderung am Gerät, ausgenommen der fachgerechte Anbau von Zubehör, welches von STIHL zugelassen ist, untersagt, außerdem führt dies zur Aufhebung des Garantieanspruchs. Auskunft über zugelassenes Zubehör erhalten Sie bei Ihrem STIHL Fachhändler.

Insbesondere ist jede Manipulation am Gerät untersagt, welche die Leistung oder die Drehzahl des Verbrennungsmotors bzw. des Elektromotors verändert.

Mit dem Gerät dürfen keine Gegenstände, Tiere oder Personen, insbesondere Kinder, transportiert werden.

Beim Einsatz in öffentlichen Anlagen, Parks, Sportstätten, an Straßen und in land- und forstwirtschaftlichen Betrieben ist besondere Vorsicht erforderlich.

4.2 Tanken – Umgang mit Benzin



Lebensgefahr!

Benzin ist giftig und hochgradig entflammbar.

Bewahren Sie Benzin nur in dafür vorgesehenen und geprüften Behältern (Kanistern) auf. Die Verschlusskappen der Tankbehälter sind immer ordnungsgemäß aufzuschrauben und festzuziehen. Defekte Verschlüsse sind aus Sicherheitsgründen auszutauschen.

Verwenden Sie niemals Getränkeflaschen oder Ähnliches zum Entsorgen oder Lagern von Betriebsstoffen wie z. B.

Kraftstoff. Personen, insbesondere Kinder, könnten verleitet werden, daraus zu trinken.



Benzin von Funken, offenen Flammen, Dauerflammen, Wärmequellen und anderen Zündquellen fernhalten. Nicht rauchen!

Tanken Sie nur im Freien und rauchen Sie während des Betankens nicht.

Vor dem Tanken Verbrennungsmotor abstellen und abkühlen lassen.

GH 460 C: Vor dem Abnehmen des Tankdeckels die Tankbelüftungsschraube öffnen.

Benzin ist vor dem Starten des Verbrennungsmotors einzufüllen.

Während der Verbrennungsmotor läuft oder bei heißer Maschine darf der Tankverschluss nicht geöffnet oder Benzin nachgefüllt werden.

Kraftstofftank nicht überfüllen!

Um dem Kraftstoff Platz zum Ausdehnen zu lassen,

Kraftstofftank niemals über die Unterkante des Einfüllstutzens hinaus befüllen.

Zusätzlich Angaben in der Gebrauchsanleitung des Verbrennungsmotors beachten.

Falls Benzin übergelaufen ist, den Verbrennungsmotor erst starten, nachdem die benzinverschmutzte Fläche gereinigt wurde. Jeglicher Zündversuch ist zu vermeiden, bis sich die Benzindämpfe verflüchtigt haben (trockenwischen).

Verschütteter Kraftstoff ist stets aufzuwischen.

Wenn Benzin auf die Kleidung geraten ist, muss diese gewechselt werden.

GH 460 C: Tankbelüftungsschraube nur für den Transport schließen.

Bewahren Sie niemals das Gerät mit Benzin im Tank innerhalb eines Gebäudes auf. Entstehende Benzindämpfe können mit offenem Feuer oder Funken in Berührung kommen und sich entzünden.

Falls der Tank zu entleeren ist, sollte dies im Freien erfolgen.

4.3 Bekleidung und Ausrüstung



Während der Arbeit ist immer festes Schuhwerk mit griffiger Sohle zu tragen. Arbeiten Sie niemals barfuß oder beispielsweise in Sandalen.



Während der Arbeit und insbesondere auch bei Wartungsarbeiten und beim Transport des Geräts stets Schutzhandschuhe aus Leder mit geschlossenem Bund tragen.



Während der Arbeit immer eine eng anliegende Schutzbrille tragen.



Geeignete Schutzbrillen sind auf mechanische Festigkeit nach Norm EN 166 oder nach nationalen Vorschriften geprüft und mit der entsprechenden Kennzeichnung im Handel erhältlich.



Während der Arbeit immer einen Gehörschutz tragen.



Ein geeigneter Gehörschutz ist nach Norm EN 352 oder nach nationalen Vorschriften geprüft und mit der entsprechenden Kennzeichnung im Handel erhältlich.

Tragen Sie beides während der gesamten Betriebsdauer.



Bei der Arbeit mit dem Gerät zweckmäßige und eng anliegende Kleidung tragen, d. h. Kombianzug, keinen Arbeitsmantel. Während der Arbeit mit dem Gerät keinen Schal, keine Krawatte, keinen Schmuck, keine hängenden Bänder oder Kordeln und keine sonstigen abstehenden Kleidungsstücke tragen.

Während der gesamten Betriebsdauer und bei allen Arbeiten am Gerät müssen lange Haare zusammengebunden und gesichert werden (Kopftuch, Mütze etc.).

4.4 Transport des Geräts

Nur mit Schutzhandschuhen (⇒ 4.3) arbeiten, um Verletzungen an scharfkantigen und heißen Geräteteilen zu verhindern.

Das Gerät nicht mit laufendem Verbrennungsmotor transportieren. Vor dem Transport Verbrennungsmotor ausschalten, Messer auslaufen lassen, Tankbelüftungsschraube (GH 460 C) schließen sowie Zündkerzenstecker abziehen.

Das Gerät nur mit ausgekühltem Verbrennungsmotor und ohne Kraftstoff transportieren.

Transportieren Sie das Gerät nur mit vorschriftsmäßig montiertem Einfülltrichter und eingeklappter Astzuführung.

Kann ein Transport mit montiertem Trichter nicht durchgeführt werden, ist die Messerabdeckung einzusetzen.

Verletzungsgefahr durch freiliegende Messer! (⇒ 7.4)

Beachten Sie das Gewicht des Geräts, insbesondere beim Umkippen.

Benutzen Sie geeignete Verladehilfen (Laderampen, Hebevorrichtungen).

Aus Sicherheitsgründen dürfen beim Transport und beim Verladen die folgenden Neigungswinkel nicht überschritten werden:

- **10° (17,6%)** seitlicher Neigungswinkel,
- **10° (17,6%)** Neigungswinkel in Längsrichtung.

Gerät und mittransportierte Geräteteile (z. B. demontierten Trichter) auf der Ladefläche mit ausreichend

dimensionierten Befestigungsmitteln (Gurte, Seile usw.) an den in dieser Gebrauchsanleitung beschriebenen Befestigungspunkten sichern. (⇒ 13.)

Gerät nur in Schrittempo ziehen oder schieben. Nicht abschleppen!

Beachten Sie beim Transport des Geräts regionale gesetzliche Vorschriften, insbesondere was die Ladungssicherheit und den Transport von Gegenständen auf Ladeflächen betrifft.

4.5 Vor der Arbeit

Es ist sicherzustellen, dass nur Personen mit dem Gerät arbeiten, welche die Gebrauchsanleitung kennen.

Vor dem ersten Gebrauch des Geräts sind Verpackungsmaterial und Transportsicherungen zu entfernen.

Beachten Sie die kommunalen Vorschriften für die Betriebszeiten von Gartengeräten mit Verbrennungsmotor bzw. Elektromotor.

Vor der Inbetriebnahme des Geräts Kraftstoffsystem auf Dichtheit prüfen, besonders die sichtbaren Teile wie z. B. Tank, Tankverschluss, Schlauchverbindungen. Bei Undichtigkeit oder Beschädigung Verbrennungsmotor nicht starten – **Brandgefahr!** Gerät vor der Inbetriebnahme durch Fachhändler instand setzen lassen.

Vor dem Gebrauch des Geräts sind defekte sowie abgenutzte und beschädigte Teile zu ersetzen. Unleserliche oder beschädigte Gefahren- und Warnhinweise am Gerät sind zu erneuern. Ihr STIHL Fachhändler hält Ersatzklebeschilder und alle weiteren Ersatzteile bereit.

Verletzungsgefahr!

Abgenutzte oder beschädigte Teile (z. B. stumpfe Messer) können die Sicherheit des Geräts beeinträchtigen und zu Verletzungen des Benutzers führen.

Vor der Inbetriebnahme ist folgendes zu prüfen und sicherzustellen:

- Die Abdeckungen und Schutzvorrichtungen befinden sich an ihrem Platz und sind in einwandfreiem Zustand.
- Alle kraftstoffführenden Teile am Verbrennungsmotor sind vorhanden und in Ordnung (dicht).
- Der Tank ist in Ordnung (dicht).
- Das Gehäuse und die Schneideinrichtung (Messer, Messerwelle, Messerscheiben etc.) sind nicht abgenutzt oder beschädigt.
- Es befindet sich kein Häckselgut im Gerät und der Einfülltrichter ist leer.

DE

EN

FR

NL

IT

ES

PT

NO

SV

FI

DA

PL

SK

- Alle Schraube, Muttern und andere Befestigungselemente sind vorhanden bzw. festgezogen. Lockere Schrauben und Muttern vor der Inbetriebnahme festziehen (Drehmoment beachten).

Benutzen Sie das Gerät nur im Freien und nicht nahe an einer Wand oder nahe an einem anderen starren Gegenstand, um die Verletzungsgefahr und die Gefahr von Sachschäden zu verringern (fehlende Ausweichmöglichkeiten für den Benutzer, Glasbruch an Scheiben, Kratzer an Autos usw.).

Das Gerät muss auf einem ebenen und festen Untergrund standsicher aufgestellt sein.

Das Gerät nicht auf einer gepflasterten oder mit Kies bestreuten Fläche benutzen, weil ausgeworfenes oder hochgewirbeltes Material Verletzungen verursachen könnte.

Vor jeder Inbetriebnahme ist sicherzustellen, dass das Gerät vorschriftsmäßig verschlossen ist. (⇒ 7.5)

Machen Sie sich mit dem

Ein- / Ausschalter vertraut, damit Sie in Notsituationen schnell und richtig reagieren.

Befindet sich der Garten-Häcksler in Arbeitsposition, muss die Einfüllöffnung immer vollständig vom Spritzschutz abgedeckt sein. Ist das nicht der Fall, muss der Spritzschutz getauscht werden.

Verletzungsgefahr!

Das Gerät nur in vorschriftsmäßig montiertem Zustand in Betrieb nehmen. Fehlen Teile am Gerät (z. B. Räder, Standfüße usw.), werden die vorgeschriebenen Sicherheitsabstände nicht mehr eingehalten, außerdem kann das Gerät eine verminderte Standfestigkeit haben.

Der vorschriftsmäßige Zustand ist vor der Inbetriebnahme durch Sichtkontrolle zu prüfen!

Vorschriftsmäßig bedeutet, dass das Gerät vollständig zusammengebaut ist, insbesondere heißt das:

- Trichteroberteil ist auf Trichterunterteil montiert.
- Astzuführung ist montiert.
- Einfülltrichter ist auf dem Grundgerät montiert.
- Radfuß komplett ist montiert.
- beide Räder sind montiert und der Luftdruck entspricht den Vorgaben in dieser Gebrauchsanleitung (⇒ 12.12).
- alle Schutzeinrichtungen (Auswurfschacht, Spritzschutz etc.) müssen vorhanden und in Ordnung sein.

- beide Schneideinheiten (Messerschneiben) sind montiert.

- alle Messer sind vorschriftsmäßig montiert.

Die am Gerät installierten Schalt- und Sicherheitseinrichtungen dürfen nicht entfernt oder überbrückt werden.

Beide Messerschneiben durch Sichtkontrolle auf Beschädigungen und Verformungen prüfen und gegebenenfalls tauschen.

4.6 Während der Arbeit



Arbeiten Sie niemals, während sich Tiere oder Personen, insbesondere Kinder, im Gefahrenbereich aufhalten.

Arbeiten Sie mit dem Gerät nicht bei Regen, Gewitter und insbesondere nicht bei Blitzschlaggefahr.

Bei feuchtem Untergrund besteht wegen verminderter Standhaftung erhöhte Unfallgefahr.

Es ist besonders vorsichtig zu arbeiten, um ein Ausrutschen zu verhindern. Wenn möglich, Einsatz des Geräts bei feuchtem Untergrund vermeiden.

Arbeiten Sie nur bei Tageslicht oder bei guter künstlicher Beleuchtung.

Der Arbeitsbereich muss während der gesamten Betriebsdauer sauber und in Ordnung gehalten werden. Stolpergefahren wie Steine, Äste, Kabel usw. entfernen.

Die Standfläche des Bedieners darf nicht höher als die Standfläche des Geräts sein.

Abgase:



Lebensgefahr durch Vergiftung!

Bei Übelkeit, Kopfschmerzen, Sehstörung (z. B. kleiner werdendes Blickfeld), Hörstörung, Schwindel, nachlassender Konzentrationsfähigkeit Arbeit sofort einstellen. Diese Symptome können unter anderem durch hohe Abgaskonzentrationen verursacht werden.

Das Gerät erzeugt giftige Abgase, sobald der Verbrennungsmotor läuft. Diese Gase enthalten giftiges Kohlenmonoxid, ein farb- und geruchloses Gas, sowie andere Schadstoffe. Der Verbrennungsmotor darf niemals in geschlossenen oder schlecht belüfteten Räumen in Betrieb genommen werden.



Das Gerät erzeugt giftige Abgase, sobald der Verbrennungsmotor läuft. Diese Gase enthalten giftiges Kohlenmonoxid, ein farb- und geruchloses Gas, sowie andere Schadstoffe. Der Verbrennungsmotor darf niemals in geschlossenen oder schlecht belüfteten Räumen in Betrieb genommen werden.

Das Gerät ist so zu positionieren, dass nicht entgegen der Abgasrichtung gearbeitet werden muss.

Starten:

Vor dem Starten das Gerät in standsichere Position bringen und aufrecht hinstellen. Es darf keinesfalls liegend in Betrieb genommen werden.

Starten Sie das Gerät mit Vorsicht – Anweisungen in Kapitel "Gerät in Betrieb nehmen" (⇒ 11.) befolgen. Starten gemäß dieser Anweisungen verringert die Verletzungsgefahr.

Verletzungsgefahr!

Wenn das Starterseil schnell zurückspringt, werden Hand und Arm schneller zum Verbrennungsmotor gezogen, als das Starterseil losgelassen werden kann. Durch diesen Kickback kann es zu Knochenbrüchen, Quetschungen und Verstauchungen kommen.

Beim Starten des Verbrennungsmotors bzw. Einschalten des Elektromotors nicht vor der Auswurföffnung stehen. Im Garten-Häcksler darf sich beim Starten bzw. Einschalten kein Häckselmaterial befinden. Häckselmaterial kann herausgeschleudert werden und zu Verletzungen führen.

Das Gerät darf beim Starten nicht gekippt werden.

Nicht am Starterseil ziehen, wenn das Gerät nicht ordnungsgemäß verschlossen ist und die Messer freiliegen.

Verletzungsgefahr durch sich drehende Messer!

Arbeitseinsatz:

Verletzungsgefahr!

Führen Sie niemals Hände oder Füße über, unter oder an sich drehende Teile.

Bei laufendem Gerät nie Gesicht oder andere Körperteile über den Einfülltrichter und vor die Auswurföffnung halten. Halten Sie immer mit Kopf und Körper Abstand zu den Einfüllöffnungen.



Niemals mit den Händen, anderen Körperteilen oder Kleidung in den Einfülltrichter oder den Auswurfschacht hineingreifen. Es besteht erhebliche Verletzungsgefahr für Augen, Gesicht, Finger, Hand usw.

Achten Sie immer auf Ihr Gleichgewicht und auf festen Stand. Strecken Sie sich nicht vor.

Der Spritzschutz darf während des Betriebs nicht manipuliert werden (z. B. entfernen, hochklappen, einklemmen, beschädigen).

Der Benutzer muss zum Befüllen im beschriebenen Arbeitsbereich des Bedieners stehen. Halten Sie sich während der gesamten Betriebsdauer immer im Arbeitsbereich und keinesfalls in der Auswurfzone auf. (⇒ 9,4)

Verletzungsgefahr!

Während des Betriebs kann Häckselmaterial nach oben zurückgeschleudert werden. Deshalb Schutzbrille tragen und Gesicht von den Einfüllöffnungen fernhalten.

Das Gerät niemals kippen, während der Verbrennungsmotor bzw. der Elektromotor läuft.

Falls das Gerät während des Betriebs umfällt, sofort Verbrennungsmotor ausschalten und Zündkerzenstecker abziehen.

Achten Sie darauf, dass sich kein Häckselmaterial im Auswurfschacht staut, da dies zu einem schlechten Häckselergebnis oder zu Rückschlägen führen kann.

Beim Befüllen des Garten-Häckslers ist besonders darauf zu achten, dass keine Fremdkörper wie Metallteile, Steine, Kunststoffteile, Glas usw. in die Häckselkammer gelangen, da dies zu Beschädigungen und zu Rückschlägen aus dem Einfülltrichter führen kann.



Verletzungsgefahr!

Der Benutzer kann durch rückschlagendes Häckselgut und Fremdkörper schwer verletzt werden. Fremdkörper vom Gerät fernhalten und Verstopfungen sofort beseitigen.



Verletzungsgefahr!

Beim Befüllen des Garten-Häckslers mit Astmaterial kann es zu Rückschlägen kommen. Der Benutzer kann durch rückschlagendes Häckselgut schwer verletzt werden. Schutzhandschuhe und Schutzbrille (⇒ 4.3) tragen!



Achten Sie auf den Nachlauf des Schneidwerkzeuges, der bis zum Stillstand einige Sekunden beträgt.

STOP

Schalten Sie den Verbrennungsmotor aus, ziehen Sie den Zündkerzenstecker ab und lassen Sie alle sich drehenden Werkzeuge zum Stillstand kommen.

DE

EN

FR

NL

IT

ES

PT

NO

SV

FI

DA

PL

SK

- bevor Sie das Gerät verlassen,
 - bevor Sie das Gerät anheben und tragen,
 - bevor Sie das Gerät transportieren,
 - bevor Blockaden oder Verstopfungen an der Schneideinheit, im Einfülltrichter, in der Astzuführung oder im Auswurfkanal beseitigt werden,
 - bevor Arbeiten an den Messerscheiben durchgeführt werden,
 - bevor das Gerät überprüft oder gereinigt wird oder bevor sonstige Arbeiten an ihm durchgeführt werden.
- Stellen Sie den Verbrennungsmotor ab,
- bevor Sie das Gerät kippen, schieben oder ziehen,
 - bevor Sie die Verschlusschraube lösen und das Gerät öffnen,
 - bevor Sie nachtanken. Tanken nur bei ausgekühltem Verbrennungsmotor.

Brandgefahr!

Sollten in das Schneidwerkzeug Fremdkörper gelangen, sollte das Gerät ungewöhnliche Geräusche erzeugen oder ungewöhnlich vibrieren, schalten Sie sofort den Verbrennungsmotor ab und lassen Sie das Gerät auslaufen. Ziehen Sie den Zündkerzenstecker ab, entfernen Sie den Einfülltrichter und führen Sie folgende Schritte aus:

- Überprüfen Sie das Gerät, insbesondere die Schneideinheit (Messer, Messerscheiben, Messerwelle, Messerschraube, Klemming), auf Beschädigungen und lassen Sie erforderliche Reparaturen von einem Fachmann durchführen, bevor Sie erneut starten und mit dem Gerät arbeiten.

- Überprüfen Sie alle Teile der Schneideinheit auf festen Sitz, ziehen Sie gegebenenfalls die Schrauben nach (Drehmomente beachten).
- Lassen Sie beschädigte Teile von einem Fachmann ersetzen oder reparieren, wobei die Teile gleichwertige Beschaffenheit aufweisen müssen.

4.7 Wartung und Reparaturen

Vor dem Beginn von Reinigungs-, Einstell-, Reparatur- und Wartungsarbeiten:

- Gerät auf festem, ebenem Boden abstellen,
- Verbrennungsmotor abstellen und abkühlen lassen,
- Zündkerzenstecker abziehen.



Achtung –

Verletzungsgefahr!

Zündkerzenstecker von der Zündkerze fernhalten, ein unbeabsichtigter Zündfunke kann zu Bränden oder Stromschlägen führen. Ein unbeabsichtigter Kontakt der Zündkerze mit dem Zündkerzenstecker kann zu einem ungewollten Anspringen des Verbrennungsmotors führen.

Gerät insbesondere vor Arbeiten im Bereich von Verbrennungsmotor, Auspuffkrümmer und Schalldämpfer abkühlen lassen. Es können Temperaturen von 80° C und mehr erreicht werden. **Verbrennungsgefahr!**

Der direkte Kontakt mit Motoröl kann gefährlich sein, außerdem darf Motoröl nicht verschüttet werden.

STIHL empfiehlt, das Einfüllen von Motoröl bzw. einen Motorölwechsel dem STIHL Fachhändler zu überlassen.

Reinigung:

Nach dem Arbeitseinsatz muss das gesamte Gerät sorgfältig gereinigt werden. (→ 12.1)

Verwenden Sie niemals

Hochdruckreiniger und reinigen Sie das Gerät nicht unter fließendem Wasser (z. B. mit einem Gartenschlauch).

Benutzen Sie keine aggressiven

Reinigungsmittel. Diese können

Kunststoffe und Metalle beschädigen, was

den sicheren Betrieb Ihres STIHL Geräts beeinträchtigen kann.

Um Brandgefahr zu vermeiden, ist der

Bereich der Kühlluftöffnungen, der

Kühlrippen und der Bereich des Auspuffs

frei von z. B. Gras, Stroh, Moos, Blättern

oder austretendem Fett zu halten.

Wartungsarbeiten:

Es dürfen nur Wartungsarbeiten

durchgeführt werden, die in dieser

Gebrauchsanleitung beschrieben sind,

alle anderen Arbeiten von einem

Fachhändler ausführen lassen.

Sollten Ihnen notwendige Kenntnisse und

Hilfsmittel fehlen, wenden Sie sich **immer**

an einen Fachhändler.

STIHL empfiehlt Wartungsarbeiten und

Reparaturen nur vom STIHL Fachhändler

durchführen zu lassen.

STIHL Fachhändlern werden regelmäßig

Schulungen angeboten und technische

Informationen zur Verfügung gestellt.

Verwenden Sie nur Werkzeuge, Zubehe

oder Anbaugeräte, welche von STIHL für

dieses Gerät zugelassen sind oder

technisch gleichartige Teile, sonst kann

die Gefahr von Unfällen mit

Personenschäden oder Schäden am Gerät bestehen. Bei Fragen sollten Sie sich an einen Fachhändler wenden.

STIHL Original-Werkzeuge, -Zubehör und -Ersatzteile sind in ihren Eigenschaften optimal auf das Gerät und die Anforderungen des Benutzers abgestimmt. STIHL Original-Ersatzteile erkennt man an der STIHL-Ersatzteilnummer, am Schriftzug STIHL und gegebenenfalls am STIHL Ersatzteilkennzeichen. Auf kleinen Teilen kann das Zeichen auch allein stehen.

Aus Sicherheitsgründen sind kraftstoffführende Bauteile (Kraftstoffleitung, Kraftstoffhahn, Kraftstofftank, Tankverschluss, Anschlüsse usw.) regelmäßig auf Beschädigungen und undichte Stellen zu überprüfen und bei Bedarf von einem Fachmann auszutauschen (STIHL empfiehlt den STIHL Fachhändler).

Halten Sie Warn- und Hinweisaufkleber stets sauber und lesbar. Beschädigte oder verloren gegangene Aufkleber sind durch neue Originalschilder von Ihrem STIHL Fachhändler zu ersetzen. Falls ein Bauteil durch ein Neuteil ersetzt wird, achten Sie darauf, dass das Neuteil dieselben Aufkleber erhält.

Arbeiten an der Schneideinheit nur mit Schutzhandschuhen (→ 4.3) und unter äußerster Vorsicht vornehmen.

Halten Sie alle Muttern, Bolzen und Schrauben, besonders alle Schrauben der Schneideinheit, fest angezogen, damit sich das Gerät in einem sicheren Betriebszustand befindet.

Prüfen Sie das gesamte Gerät regelmäßig, insbesondere vor der Einlagerung (z. B. vor der Winterpause), auf Verschleiß und Beschädigungen.

Abgenutzte oder beschädigte Teile sind aus Sicherheitsgründen sofort auszutauschen, damit sich das Gerät immer in einem sicheren Betriebszustand befindet.

Ändern Sie niemals die Grundeinstellung des Verbrennungsmotors und überdrehen Sie ihn nicht.

Falls für Wartungsarbeiten Bauteile oder Schutzrichtungen entfernt wurden, sind diese umgehend und vorschriftsmäßig wieder anzubringen.

4.8 Lagerung bei längeren Betriebspausen

Lassen Sie den Verbrennungsmotor abkühlen, bevor Sie das Gerät in einem geschlossenen Raum abstellen.

Das Gerät mit entleertem Tank und geöffnetem Tankbelüftungsschraube (GH 460 C) sowie den Kraftstoffvorrat in einem abschließbaren und gut durchlüfteten Raum aufbewahren.

Stellen Sie sicher, dass das Gerät vor unbefugter Benutzung (z. B. durch Kinder) geschützt ist.

Bewahren Sie niemals das Gerät mit Benzin im Tank innerhalb eines Gebäudes auf. Entstehende Benzindämpfe können mit offenem Feuer oder Funken in Berührung kommen und sich entzünden.

Falls der Tank zu entleeren ist (z. B. Stilllegung vor der Winterpause), sollte das Entleeren des Kraftstofftanks nur im Freien erfolgen (Tank z. B. durch Lauflassen des Verbrennungsmotors im Freien entleeren).

Gerät vor der Lagerung (z. B. Winterpause) gründlich reinigen.

Gerät nur mit abgezogenem Zündkerzenstecker einlagern.
Das Gerät im betriebssicheren Zustand lagern.

Garten-Häcksler nur mit montiertem Einfüllrichter oder mit montierter Messerabdeckung einlagern.
Verletzungsgefahr durch freiliegende Messer!

4.9 Entsorgung

Abfallprodukte wie Altöl oder Kraftstoff, gebrauchte Schmiermittel, Filter, Batterien und ähnliche Verschleißteile können den Menschen, Tieren und der Umwelt schaden und müssen deshalb fachgerecht entsorgt werden.

Wenden Sie sich an Ihr Recycling-Center oder Ihren Fachhändler, um zu erfahren, wie Abfallprodukte fachgerecht zu entsorgen sind. STIHL empfiehlt den STIHL Fachhändler.

Stellen Sie sicher, dass ein ausgedientes Gerät einer fachgerechten Entsorgung zugeführt wird. Machen Sie das Gerät vor der Entsorgung unbrauchbar. Um Unfällen vorzubeugen, insbesondere Zündkabel entfernen, Tank entleeren und Motoröl ablassen.

5. Symbolbeschreibung



Achtung!
Vor Inbetriebnahme Gebrauchsanleitung
und Sicherheitshinweise lesen und
beachten.



Verletzungsgefahr!
Dritte aus dem Gefahrenbereich
fernhalten.



Verletzungsgefahr!
Verletzungsgefahr durch umlaufende
Werkzeuge.



Achtung!
Vor Wartungs- oder Reinigungsarbeiten
Zündkerzenstecker abziehen.



Gehörschutz tragen!
Schutzbrille tragen!
Schutzhandschuhe tragen!

Verletzungsgefahr!
Niemand mit Händen, ande-
ren Körperteilen oder
Kleidung in den Einfüllrich-
ter oder den
Auswurfschacht
hineingreifen.



Verletzungsgefahr!
Nicht auf das Gerät steigen.



Der Ein- / Ausschalter befin-
det sich an der Vorderseite
des Gerätes. Zum Abstellen
des Gerätes den schwar-
zen Drehknopf des
Ein- / Ausschalters drehen.



6. Lieferumfang



Pos.	Bezeichnung	Stk.
A	Grundgerät	1
B	Radfuß rechts	1
C	Radfuß links	1
D	Standfuß	2
E	Stopfen	2
F	Rad	2
G	Sicherring	2
H	Achse	1
I	Torxschraube M8x40	3
J	Mutter M8	2
K	Einfüllrichter ATO 400	1

Pos.	Bezeichnung	Stk.
L	Auswurfverlängerung	1
M	Leitblech	1
N	Auswurfblech	1
O	Torxschraube P5x20	6
P	Flachrundschraube M6x16	1
Q	Torxschraube M6x16	2
R	Mutter M6	3
S	Schraubenschlüssel	1
T	Montagewerkzeug	1
U	Sechskantschraube M14x130	1
•	Gebrauchsanleitung	1
•	Gebrauchsanleitung Verbrennungsmotor	1

7. Gerät betriebsbereit machen



Verletzungsgefahr!
Vor der Montage des Garten-
Häckslers das Kapitel "Zu Ihrer
Sicherheit" (-> 4.) sorgfältig lesen
und alle Sicherheitshinweise
beachten.

Um Schäden am Gerät zu
vermeiden, müssen alle
Drehmomente im Kapitel "Gerät
betriebsbereit machen" (-> 7.)
genau eingehalten werden.



Tragen Sie insbesondere
Schutzhandschuhe und
vermeiden Sie den
Kontakt mit den

Messern.



Schäden am Gerät vermeiden!
Das Gerät sollte vor dem Umliegen durch das Unterlegen eines Kartons vor Kratzern geschützt werden.

7.1 Garten-Häcksler auspacken



3

Verletzungsgefahr!

Gerät nur mit Hilfe einer zweiten Person anheben. Darauf achten, dass die Kartoneinlage (1) nicht beschädigt wird.

- Verpackung öffnen.

Montageposition:

- Grundgerät (A) mit Hilfe einer zweiten Person aus der Verpackung nehmen und auf den Boden stellen.
- Kartoneinlage (1) entnehmen und auf den Boden stellen. Räder (F) und Radfüße (B, C) entnehmen.
- Kartoneinlage (1) mit der geschlossenen Seite nach oben auf den Boden stellen.
- Grundgerät (A) mit Hilfe einer zweiten Person anheben und wie abgebildet auf die Kartoneinlage (1) stellen.

7.2 Fahrwerk montieren



4

Verletzungsgefahr!

Zur Vermeidung von Verletzungen durch die scharfen Messer muss die Messerabdeckung montiert sein. (⇒ 7.4)

1 Radfuß rechts und Radfuß links montieren:

- Grundgerät in Montageposition aufstellen. (⇒ 7.1)



Beide Radfüße müssen so am Grundgerät montiert werden, dass sich die Bohrungen für die Achse hinten (an der Seite des Werkzeugfaches) befinden.

Radfuß rechts montieren:

- Radfuß rechts (B) an der Innenseite der abgewinkelten Trägerplatte (1) positionieren. Dabei müssen die Bohrungen des Radfußes mit den Bohrungen an der Trägerplatte fluchten.
- An der Innenseite eine Mutter (J) positionieren. Schraube (I) durch die Bohrungen (2) in der Trägerplatte und im Radfuß stecken und in die Mutter (J) eindrehen, aber nicht festziehen.
- Vorgang an der zweiten Bohrung des Radfuß rechts wiederholen.

Radfuß links montieren:

- Radfuß links (C) mit der Bohrung (1) an die mittlere Bohrung (2) an der linken Seite des Grundgerätes (A) halten.
- Schraube (I) mit Hilfe des Montagewerkzeugs (T) eindrehen, aber nicht festziehen.

2 Standfuß und Stopfen montieren:

- Standfuß (D) wie abgebildet bis zum Anschlag auf den Radfuß rechts (1) schieben.
Der Standfuß rastet am Radfuß rechts ein.
- Vorgang am Radfuß links wiederholen.



Verletzungsgefahr!

Nach der Montage den sicheren Sitz der beiden Standfüße prüfen.

- Stopfen (E) vorsichtig bis zum Anschlag in den Radfuß rechts (2) eintreiben.

- Vorgang am Radfuß links wiederholen.

3 Rad auf Achse montieren:



Die Räder so montieren, dass sich das jeweilige Ventil an der Außenseite befindet.

- Sicherring (G) bis zum Anschlag in den Einstich (1) der Achse (H) einschieben.
- Rad (F) auf die Achse (H) schieben.



Um ein selbständiges Lösen des Rades zu vermeiden, darauf achten, dass der Sicherring (G) exakt im Einstich (1) der Achse (H) sitzt.

4 Achse und Rad montieren:

- Achse mit vormontiertem Rad (1) durch die Bohrungen (2) der Radfüße schieben.
- Rad (F) links auf die Achse (1) schieben.
- Sicherring (G) bis zum Anschlag in den Einstich der Achse (3) einschieben.
- Grundgerät von der Kartoneinlage abnehmen.
- Grundgerät in Arbeitsposition aufstellen.



5

7.3 Messerabdeckung demontieren

- In die Bohrung greifen und Messerabdeckung (1) nach oben abheben.

DE

EN

FR

NL

IT

ES

PT

NO

SV

FI

DA

PL

SK

7.4 Messerabdeckung montieren



- Messerabdeckung (1) unter das Gegenmesser (2) einführen. Anschließend die Messerabdeckung (1) nach unten drücken.
Bei ordnungsmäßiger Montage muss die Messerabdeckung (1) richtig an der Messerscheibe aufliegen.

7.5 Einfülltrichter ATO 400 montieren



- Messerabdeckung demontieren. (⇒ 7.3)
- Einfülltrichter ATO 400 (K) mit beiden Befestigungshaken (1) in beide Aufnahmen am Grundgerät (2) einführen.
- Einfülltrichter ATO 400 (K) bis zum Anschlag nach vorne kippen.
- Ein- / Ausschalter (3) eindrehen und festziehen.



Nach der Montage prüfen, ob der Einfülltrichter ATO 400 richtig in den beiden Aufnahmen am Grundgerät eingehängt ist.

7.6 Auswurfverlängerung montieren



- Gerät vorsichtig nach hinten umlegen.



Zum Schutz vor Beschädigungen einen Karton unterlegen.

Auswurfverlängerung montieren

- Auswurfverlängerung (L) mit den Haken (1) in die Öffnungen am Gehäuse (2) von oben einhängen, nach unten drehen und Halter (3) seitlich aufdrücken.
- Schrauben (O) eindrehen und mit 1 - 2 Nm festziehen.



Zur Montageerleichterung des Leitblechs, empfehlen wir, den linken Radfuß etwas zu lockern.

- Schraube (4) am linken Radfuß ca. 5 Umdrehungen ausdrehen.

7.7 Bleche montieren



1 Leitblech montieren

- Leitblech (N) einsetzen.
Dabei darauf achten, dass die Führungen am Leitblech (1) exakt in den Führungen der Auswurfverlängerung (2) liegen.
- Schraube (P) einsetzen und mit Mutter (R) festziehen.
- Schrauben (O) eindrehen und mit 1 - 2 Nm festziehen.

2 Auswurfblech montieren

- Auswurfblech (M) einsetzen.
- Schrauben (O) eindrehen und mit 1 - 2 Nm festziehen.
- Schrauben (Q) einsetzen und mit Mutter (R) festziehen.
Dabei können eventuell auftretende, leichte Verspannungen am Auswurfschacht durch Nachjustieren der Schrauben ausgeglichen werden.

Schrauben Radfußbefestigung festziehen



- Gerät aufstellen und korrekten Sitz aller montierten Teile überprüfen.
- Schrauben (1, 2) für die Radfußbefestigung mit 10 - 12 Nm festziehen.



Nach dem Festziehen der Schrauben den festen Sitz der beiden Radfüße überprüfen.

7.8 Kraftstoff und Motoröl



- Vor dem ersten Starten Motoröl einfüllen (⇒ Gebrauchsanleitung Verbrennungsmotor)!

Motoröl

Das zu verwendende Motoröl und die Ölfüllmenge entnehmen Sie der Gebrauchsanleitung Verbrennungsmotor. Füllstandskontrolle regelmäßig durchführen (⇒ Gebrauchsanleitung Verbrennungsmotor). Das Unter- oder Überschreiten des richtigen Ölstands ist zu vermeiden.

Kraftstoff

Empfehlung:

Frische Markenkraftstoffe, Normalbenzin bleifrei (⇒ Gebrauchsanleitung Verbrennungsmotor)! Zum Auftanken einen Trichter verwenden (nicht im Lieferumfang enthalten). Beachten Sie die Warnhinweise im Kapitel "Zu Ihrer Sicherheit". (⇒ 4.)

Kraftstoff einfüllen

- GH 460 C:
Tankbelüftungsschraube (1) öffnen.
- Tankdeckel (2) abschrauben.

- Kraftstoff einfüllen (Trichter verwenden).
- Tankdeckel (2) wieder aufschrauben.



GH 460 C:
Tankbelüftungsschraube (1) vor der Inbetriebnahme des Verbrennungsmotors öffnen

8. Bedienelemente

8.1 Ein- / Ausschalter



Beim Ein- / Ausschalter (1) handelt es sich um einen Multifunktionsschalter mit folgenden Funktionen:

Sicherheitsschalter:

Der Ein- / Ausschalter (1) dient als Sicherheitsschalter. (⇨ 10.)

Freigabeschalter beim Startvorgang:

Der Ein- / Ausschalter (1) dient beim Starten des Verbrennungsmotors als Hauptschalter. Ist der Ein- / Ausschalter (1) nicht betätigt, kann der Verbrennungsmotor nicht gestartet werden. (⇨ 11.1)

Ausschalten:

Wird der Ein- / Ausschalter (1) durch Drehen gelöst, schaltet sich der Verbrennungsmotor ab und die Messerscheiben kommen nach wenigen Sekunden zum Stillstand (siehe Ein- / Ausschalter lösen). (⇨ 11.2)

Befestigungsschraube des Einfülltrichters:

Durch Ausdrehen (gegen den Uhrzeigersinn) des Ein- / Ausschalters (1) wird der Einfülltrichter ATO 400 gelöst.

Durch Eindrehen (im Uhrzeigersinn) des Ein- / Ausschalters (1) wird der Einfülltrichter ATO 400 am Grundgerät befestigt.

Ein- / Ausschalter betätigen:

- Grünen Druckknopf (2) (Symbol I) bis zum Anschlag eindrücken. Der grüne Druckknopf rastet ein und bleibt im gedrückten Zustand. Der Garten-Häcksler kann gestartet werden. (⇨ 11.1)

Ein- / Ausschalter lösen:

- Schwarzen Drehknopf (3) (rotes Symbol O) am Ein- / Ausschalter (1) drehen (in beide Richtungen möglich). Der grüne Druckknopf (2) wird gelöst und der Verbrennungsmotor schaltet sich aus. Die Messerscheiben kommen nach wenigen Sekunden zum Stillstand.



8.2 Choke

GH 460:

Das Modell GH 460 besitzt einen Auto-Choke, der nicht manuell betätigt werden muss.

GH 460 C:

Bei betätigtem Choke-Knopf (1) wird das Luft-Kraftstoffgemisch so verändert, dass sich ein kalter Verbrennungsmotor leichter starten lässt.

i Es ist zu beachten, dass bei sehr kaltem Wetter der Verbrennungsmotor schnell abkühlen kann.

Wird der Choke nach dem Startvorgang nicht wieder deaktiviert, entsteht durch das veränderte Luft-Kraftstoffgemisch eine stärkere Rauchentwicklung. In weiterer Folge stirbt der Verbrennungsmotor ab (Verbrennungsmotor säuft ab).

Choke betätigen:

- Choke-Knopf (1) herausziehen. Der Choke ist betätigt und der Verbrennungsmotor kann gestartet werden.

Choke deaktivieren:

- Läuft der Verbrennungsmotor nach dem Startvorgang, muss der Choke durch vollständiges Eindrücken des Choke-Knopfs (1) umgehend deaktiviert werden.

9. Hinweise zum Arbeiten

9.1 Welches Material kann verarbeitet werden?

Mit dem Garten-Häcksler kann sowohl Weichmaterial als auch Hartmaterial verarbeitet werden.

Weichmaterial:

Organische Pflanzenreste wie Obst- und Gemüseabfälle, Blumenschnitt, Laub usw.
– Weichmaterial häckseln. (⇨ 11.6)

Hartmaterial:

Baum- und Heckenschnitt sowie starkes und verzweigtes Astmaterial.

- Hartmaterial häckseln. (→ 11.6)



Baum- und Heckenschnitt sollte in frischem Zustand verarbeitet werden, da die Häckselleistung bei frischem Material größer ist als bei ausgetrocknetem oder nassem Material.

Die Verarbeitung von trockenem Häckselgut erhöht die Rückschlaggefahr. Der Benutzer kann durch rückschlagende Äste schwer verletzt werden.

9.2 Welches Material kann nicht verarbeitet werden?

Steine, Glas, Metallteile (Drähte, Nägel ...) oder Kunststoffteile dürfen nicht in den Garten-Häcksler gelangen.

Grundregel:

Materialien, die nicht auf den Kompost gehören, sollen auch nicht mit dem Garten-Häcksler verarbeitet werden.

9.3 Maximaler Astdurchmesser

Die Angaben beziehen sich auf frisch geschnittenes Astmaterial:

Maximaler Astdurchmesser:

GH 460: 60 mmGH 460 C: 75 mm



Die Größe der Einfüllöffnung der Astzuführung dient ausschließlich der besseren Aufnahme von verzweigtem Astmaterial und gibt keinen Aufschluss über den maximal zulässigen Durchmesser des Häckselguts.

9.4 Arbeitsbereich des Bedieners

- Der Bediener muss sich während der gesamten Betriebsdauer aus Sicherheitsgründen immer im Arbeitsbereich (graue Fläche X) aufhalten.



Verletzungsgefahr!

Damit man beim Verarbeiten von Hartmaterial (Astzuführung (1) ist ausgeklappt) nicht von zurückschleuderndem Häckselmaterial getroffen werden kann, sollte man nicht direkt hinter dem Garten-Häcksler, sondern seitlich stehen (siehe graue Fläche X).

9.5 Arbeitsposition des Gerätes

Der Garten-Häcksler darf nur stehend in Betrieb genommen werden. Während der gesamten Betriebsdauer muss der Garten-Häcksler wie abgebildet auf beiden Rädern und auf beiden Radfüßen stehen.

9.6 Richtige Belastung des Geräts

Der Elektromotor bzw. Verbrennungsmotor des Garten-Häckslers darf nur so stark beansprucht werden, dass die Drehzahl dabei nicht wesentlich absinkt. Garten-Häcksler

immer gleichmäßig und kontinuierlich befüllen. Sinkt die Drehzahl beim Arbeiten mit dem Garten-Häcksler ab, weitere Befüllung stoppen, um den Elektromotor bzw. Verbrennungsmotor zu entlasten.

9.7 Befüllung des Garten-Häckslers



Verletzungsgefahr!

Vor dem Befüllen des Garten-Häckslers das Kapitel "Zu Ihrer Sicherheit" (→ 4.), insbesondere das Unterkapitel "Während der Arbeit" (→ 4.6), sorgfältig lesen und alle Sicherheitshinweise beachten. Das Befüllen des Garten-Häckslers darf nur von einer Person erfolgen.



Verletzungsgefahr!

Niemals mit der Hand in eine Einfüllöffnung greifen!



Richtige Belastung des Verbrennungsmotors beachten. (→ 9.6)

Die beiden Einfüllöffnungen (1, 2) des Garten-Häckslers sollten nicht gleichzeitig befüllt werden. Verstopfungsgefahr!

Weichmaterial:

- Beim Befüllen des Garten-Häckslers den Arbeitsbereich beachten. (→ 9.4)
- Garten-Häcksler starten. (→ 11.1)



- Organische Pflanzenreste wie Obst- und Gemüseabfälle, Blumenschnitt, Laub, dünne Äste usw. in die Einfüllöffnung (1) für Weichmaterial werfen.



Die Einfüllöffnung (1) ausschließlich mit Weichmaterial oder mit dünnen (bis ca. 10 mm Durchmesser), stark verzweigten Ästen befüllen. Die Astzuführung (3) sollte sich bei der Befüllung mit Weichmaterial im eingeklappten Zustand befinden. (⇒ 11.4)

Feuchtes oder nasses Weichmaterial führt schneller zu Verstopfungen am Gerät. Dabei den Garten-Häcksler langsamer befüllen und besonders auf die Drehzahl des Verbrennungsmotors achten. Beim Befüllen des Gerätes mit Weichmaterial darauf achten, dass die Haube des Verbrennungsmotors nicht mit Häckselmaterial bedeckt wird. Überhitzungsgefahr des Verbrennungsmotors durch bedeckte Kühlungsschlitze!



Verbrennungsmotor immer sauber halten!

Hartmaterial:

- Beim Befüllen des Garten-Häckslers den Arbeitsbereich beachten. (⇒ 9.4)
- Astzuführung (3) ausklappen. (⇒ 11.3)
- Maximalen Astdurchmesser beachten. (⇒ 9.3)
- Garten-Häcksler starten. (⇒ 11.1)



Verletzungsgefahr!

Um Verletzungen durch Rückschläge zu vermeiden, muss der Garten-Häcksler richtig mit Hartmaterial befüllt werden. Wenn der Garten-Häcksler von der Rückseite (d. h. der Bediener steht im Arbeitsbereich (⇒ 9.4) befüllt wird, dann sollte das Astmaterial leicht schräg angesetzt und entsprechend dem Symbol (4) an der linken Trichterwand bis zum Messerwerk geführt werden. Beim Befüllen den maximalen Astdurchmesser beachten. (⇒ 9.3) Die große Einfüllöffnung (2) dient ausschließlich der besseren Aufnahme von verzweigtem Astmaterial.



Dicke und stark verzweigte Äste (maximale Aststärke beachten) vorher mit einer Baumschere zuschneiden. Dünne Astschnitte (bis ca. 10 mm Durchmesser) in die Einfüllöffnung (1) für Weichmaterial werfen.

- Baum- oder Heckenschnitt sowie Astmaterial langsam in die Einfüllöffnung (2) der ausgeklappten Astzuführung (3) einführen. Das Hartmaterial wird dabei vom Gerät selbstständig eingezogen. Längere Äste sollten beim Häckseln mit der Hand gestützt und geführt werden.

10. Sicherheitseinrichtungen

10.1 Sicherheitsverriegelung

Der Garten-Häcksler darf nur mit korrekt verschlossenem Einfülltrichter ATO 400 in Betrieb genommen werden. Beim Lösen des Ein- / Ausschalters während des Betriebes wird der Elektromotor bzw. der Verbrennungsmotor selbstständig abgeschaltet und das Häckselwerkzeug kommt nach wenigen Sekunden zum Stillstand. Wird der Einfülltrichter ATO 400 abgenommen, dann werden die beide Messerschleiben automatisch zusätzlich mechanisch gesperrt.

DE

EN

FR

NL

IT

ES

PT

NO

SV

FI

DA

PL

SK

11. Gerät in Betrieb nehmen

11.1 Garten-Häcksler starten



Verletzungsgefahr!

Vor der Inbetriebnahme des Garten-Häckslers das Kapitel "Zu Ihrer Sicherheit" (⇒ 4.) sorgfältig lesen und alle Sicherheitshinweise beachten. Vor der Inbetriebnahme prüfen, ob der Einfülltrichter ATO 400 ordnungsgemäß verschlossen ist und der Ein- / Ausschalter (1) handfest festgezogen ist.

Verletzungsgefahr durch Rückschläge des Verbrennungsmotors!

Beim Modell GH 460 C den Griff (3) des Starterseils (4) mit einer Hand fest umschließen und halten. Das Ziehen am Starterseil (4) muss schnell und in einem Zug erfolgen. Vor jeder Inbetriebnahme den Reifendruck prüfen. (⇒ 12.12)



Der Ein- / Ausschalter (1) muss vor dem Starten des Verbrennungsmotors betätigt werden. Bei nicht betätigtem Ein- / Ausschalter lässt sich der Verbrennungsmotor nicht starten (Sicherheitseinrichtung). (⇒ 8.1)

- Ein- / Ausschalter (1) betätigen. (⇒ 8.1)

GH 460 C:

- Tankbelüftungsschraube (2) öffnen.

- Bei kaltem Verbrennungsmotor Choke betätigen. (⇒ 8.2)
- Seitlich neben dem Gerät stehen (Arbeitsbereich beachten (⇒ 9.4)).

GH 460:

- Hinter dem Gerät stehen (Arbeitsbereich beachten (⇒ 9.4) einen Fuß zum Gegenhalten auf die Achse stellen.

GH 460, GH 460 C

- Griff (3) des Starterseils (4) mit einer Hand fest umfassen und festhalten.
- Starterseil (4) langsam bis zum Kompressionswiderstand herausziehen.
- Anschließend kräftig und schnell bis auf Armlänge durchziehen.
- Starterseil (4) langsam zurückführen, damit es wieder aufgerollt werden kann. Wiederholen, bis der Verbrennungsmotor läuft.

GH 460 C

- Bei laufendem Verbrennungsmotor umgehend den Choke wieder deaktivieren. (⇒ 8.2)

11.2 Garten-Häcksler ausschalten



Verletzungsgefahr!

Beim Ausschalten nicht den Auswurfbereich betreten!

Beim Ausschalten des Garten-Häckslers nicht an der Seite des Verbrennungsmotors stehen und über das Gerät beugen – Verbrennungsgefahr an heißen Teilen des Verbrennungsmotors!

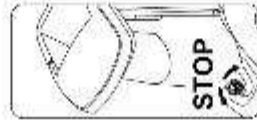
Achten Sie nach dem Abstellen des Verbrennungsmotors auf den Nachlauf der Arbeitswerkzeuge, der bis zum Stillstand mehrere Sekunden beträgt.



Beachten Sie das Piktogramm an der Vorderseite des Trichteroberteils.

Stellen Sie den Verbrennungsmotor erst ab, wenn sich kein Häckselgut mehr im Gerät befindet, sonst kann es bei der

Wiederinbetriebnahme zu einer Blockade an einer der beiden Messerscheiben kommen.



- Den in der Abbildung dargestellten Weg und die markierte Stelle beim Ausschalten beachten.

- Durch Drehen (in beide Richtungen möglich) des schwarzen Drehknopfs (1) (Symbol **O**) am Ein- / Ausschalter (2) wird der Garten-Häcksler abgestellt. Der Verbrennungsmotor des Garten-Häckslers schaltet sich aus. Der Verbrennungsmotor und die Messerscheiben kommen nach wenigen Sekunden zum Stillstand.

11.3 Astzuführung ausklappen



! Verletzungsgefahr!

Beim Aus- und Einklappen der Astzuführung (2) sollte sich das Gerät aus Sicherheitsgründen im ausgeschalteten Zustand befinden.

- Verriegelung Astzuführung (1) nach oben drücken und halten.
- Astzuführung (2) mit der zweiten Hand langsam nach hinten (vom Gerät weg) führen.
- Verriegelung Astzuführung (1) wieder loslassen und Astzuführung (2) bis zum Anschlag ausklappen.

11.4 Astzuführung einklappen



! Verletzungsgefahr!

Beim Aus- und Einklappen der Astzuführung (1) sollte sich das Gerät aus Sicherheitsgründen im ausgeschalteten Zustand befinden.

Klemmgefahr!

Beim Schließen der Astzuführung darauf achten, dass die Finger nicht zwischen Astzuführung und Einfülltrichter eingeklemmt werden.

- Astzuführung (1) langsam bis zum Anschlag einklappen (zum Gerät drücken), bis diese in der Verriegelung Astzuführung (2) einrastet.

11.5 Werkzeugfach



Werkzeugfach öffnen:

- Lasche (1) nach unten drücken und halten.
- Deckel des Werkzeugfachs (2) nach unten klappen.

Werkzeugfach schließen:

- Deckel des Werkzeugfachs (2) nach oben drücken bis die Lasche einrastet.

11.6 Häckseln

- Garten-Häcksler aufebenen und festen Untergrund schieben und sicher abstellen.
- Schutzhandschuhe anziehen, Schutzbrille und Gehörschutz aufsetzen. (⇒ 4.3)
- Ölstand, Kraftstoff und Luftdruck prüfen. (⇒ 7.8), (⇒ 12.12)
- Bei Hartmaterial (z. B. Baum- und Heckenschnitt) die Astzuführung ausklappen. (⇒ 11.3)
- Garten-Häcksler starten. (⇒ 11.1)
- Warten, bis der Garten-Häcksler die maximale Drehzahl (Leerlaufdrehzahl) erreicht hat.
- Garten-Häcksler richtig mit Häckselgut befüllen. (⇒ 9.7)
- Garten-Häcksler ausschalten. (⇒ 11.2)

12. Wartung



Verletzungsgefahr!

Nur mit Schutzhandschuhen arbeiten.



Berühren Sie nie die Messer, ehe sie nicht stillstehen.

Sollten Ihnen notwendige Kenntnisse oder Hilfsmittel fehlen, wenden Sie sich immer an einen Fachhändler.

STIHL empfiehlt, Wartungsarbeiten und Reparaturen nur beim STIHL Fachhändler durchführen zu lassen.

STIHL empfiehlt, STIHL Original-Ersatzteile zu verwenden.

Verletzungsgefahr!

Vor allen Wartungs- oder Reinigungsarbeiten am Gerät das Kapitel "Zu Ihrer Sicherheit" (⇒ 4.), insbesondere das Unterkapitel "Wartung und Reparaturen" (⇒ 4.7), sorgfältig lesen und alle Sicherheitshinweise genau beachten.



Vor allen Wartungs- und Reinigungsarbeiten den Zündkerzenstecker abziehen!

DE

EN

FR

NL

IT

ES

PT

NO

SV

FI

DA

PL

SK

12.1 Gerät reinigen



! Sind die Messerscheiben mit Häckselmaterial bedeckt, muss zum Entfernen des Häckselmaterials eine Bürste oder Ähnliches verwendet werden.

Nicht mit der Hand über das Gehäuse streifen.
Verletzungsgefahr durch die Messer!

Reinigungsposition des Garten-Häckslers:

Das Gerät darf nur in der abgebildeten Position gereinigt werden.

- Einfülltrichter demontieren. (⇨ 12.2)
- Wird der Garten-Häcksler nicht wie beschrieben positioniert, kann das Gerät (Verbrennungsmotor) beschädigt werden.

Wartungsintervall: Nach jedem Einsatz

Gerät nach jedem Einsatz gründlich reinigen. Eine pflegliche Behandlung schützt das Gerät vor Schäden und verlängert die Nutzungsdauer.



Niemals Strahlwasser auf Teile des Elektromotors bzw. Verbrennungsmotors, Dichtungen, Lagerstellen, und elektrische Bauteile wie Schalter richten. Teure Reparaturen wären hier die Folge.

Sollten Sie Verschmutzungen und angesetzte Rückstände nicht mit einer Bürste, mit einem feuchten Tuch oder mit einem Holzstab entfernen



können, empfiehlt STIHL die Verwendung eines Spezialreinigers (z. B. STIHL Spezialreiniger).

Benutzen Sie keine aggressiven Reinigungsmittel.

Die Messerscheiben regelmäßig reinigen. Die Kühllippen, Lüfterrad, Bereich um den Luftfilter, Auspuff usw. von Verschmutzungen befreien, um ausreichende Motorkühlung zu gewährleisten.



12.2 Einfülltrichter ATO 400 demontieren

! **Verletzungsgefahr!**
Gerät ausschalten. Vor dem Ausdrehen des Ein- / Ausschalters (1) den Zündkerzenstecker abziehen.

Nur mit festen Handschuhen arbeiten.

Werden nach der Abnahme des Einfülltrichters keine Arbeiten an den Messerscheiben durchgeführt, muss aus Sicherheitsgründen die Messerabdeckung montiert werden. (⇨ 7.4)

- Ein- / Ausschalter (1) lösen bis sich der Einfülltrichter ATO 400 (2) nach hinten klappen lässt.
- Einfülltrichter ATO 400 (2) abnehmen.

! Nachdem der Trichter demontiert wurde, wird die Sperrvorrichtung für die Messerscheiben automatisch aktiviert.

Im versperrten Zustand kann sich die Messerscheibe dennoch um ca. 360° drehen, bis der Anschlag erreicht wird.

12.3 Messerscheiben demontieren



! **Verletzungsgefahr!**
Nur mit Schutzhandschuhen arbeiten!

Berühren Sie nie die Messer, ehe sie nicht stillstehen.

Zündkerzenstecker abziehen!

- Einfülltrichter ATO 400 demontieren. (⇨ 12.2)

D Messerschraube lösen:

- Montagewerkzeug (1) an der Messerschraube (2) ansetzen und langsam und vorsichtig gegen den Uhrzeigersinn drehen, bis die Messerscheiben vom Anschlag gestoppt werden.

Montagewerkzeug (1) abziehen.

! Um Verletzungen zu vermeiden, muss zum Lösen der Messerschraube immer die Messerabdeckung montiert sein (siehe Ansicht **Z**).

- Messerabdeckung montieren. (⇨ 7.4)
- Montagewerkzeug (1) durch die Bohrung der Messerabdeckung (3) stecken und an der Messerschraube (2) ansetzen.

- Messerschraube (2) mittels Montagewerkzeug (1) lösen und vollständig ausdrehen.

- Messerabdeckung demontieren. (→ 7.3)

- Messerschraube (2), Sicherungsscheibe (4) und Klemmring (5) abnehmen.

2 Flügelmesser und Messerscheibe Weichmaterial entnehmen:

- Flügelmesser kurz (6) und Flügelmesser lang (7) abnehmen.
- Messerscheibe Weichmaterial (8) abheben.

3 Einsatz demontieren:

- Schrauben (9) lösen und entnehmen. Einsatz (10) nach oben entnehmen.

4 Messerhalter und Messerscheibe Hartmaterial demontieren:

- Schraube (11) mit Hilfe des Montagewerkzeugs (1) eindrehen und dabei den Messerhalter (12) abziehen.
- Schraube (11) ausdrehen und entnehmen.
- Messerhalter (12) mit Klemmring (13) entnehmen.
- Messerscheibe Hartmaterial (14) abheben.

12.4 Messerscheiben montieren



25

Verletzungsgefahr!

Nur mit Schutzhandschuhen arbeiten!



Vorgeschriebenes Drehmoment der Messerschraube von **36 - 44 Nm** ist genau einzuhalten, da die sichere Befestigung der beiden Messerscheiben davon abhängt. Vor dem Aufstecken der beiden Messerscheiben durch Sichtkontrolle prüfen, ob diese in Ordnung und nicht verbogen sind und die Messer keine Kerben, Risse oder ausgebrochenen Stellen aufweisen.

Verschleißgrenzen der Messer beachten. (→ 12.9)

Es müssen immer beide Messerscheiben montiert werden. Alle Montageschritte 1 bis 5 ausführen.

Vor der Montage die beiden Messerscheiben und die Messerscheibenaufnahme am Gerät reinigen. Außerdem sicherstellen, dass die Passfeder an der Messerwelle montiert ist.

1. Messerscheibe Hartmaterial einsetzen (Abbildung A):

- Messerscheibe Hartmaterial (1) mit den drei montierten Messern nach oben einsetzen. Die rechteckige Messeraufnahme der Messerscheibe (2) an der rechteckigen Aufnahme des Lagerringes (3) einrasten lassen.

2. Messerhalter mit Klemmring montieren (Abbildung A):

Die Ausnehmung des Klemmringes an der Messerlecke positionieren, damit der Klemmring plan auf der Messerscheibe liegt.

- Klemmring (4) auf die Messerscheibe legen (Ausnehmung des Klemmringes muss das Messer umschließen).
- Messerhalter (5) auf die Antriebswelle (6) schieben. Dabei darauf achten, dass der Messerhalter in der Messerscheibe (1) einrastet und im Klemmring (4) bis zum Anschlag versenkt wird.

3. Einsatz montieren (Abbildung A):

Der Einsatz kann nur wie abgebildet montiert werden. In einer anderen Position lässt sich der Einsatz nicht einschieben.

- Einsatz (7) wie abgebildet einsetzen.
- Schrauben (8) eindrehen und mit **33 - 37 Nm** festziehen.

4. Messerscheibe Weichmaterial und Flügelmesser einsetzen (Abbildung B):

- Messerscheibe Weichmaterial (9) mit den vier montierten Messern nach oben einsetzen.

Als erstes Flügelmesser muss das längere der beiden eingesetzt werden. Anschließend das zweite Flügelmesser 90° versetzt zum ersten Flügelmesser einsetzen.

- Flügelmesser lang (10) einsetzen. Flügelmesser kurz (11) um 90° versetzt einsetzen.

DE

EN

FR

NL

IT

ES

PT

NO

SV

FI

DA

PL

SK

5. Messerscheiben befestigen (Abbildung B):

- Klemmring (12) aufstecken und zusammen mit der Sicherungsscheibe (13) und der Messerschraube (14) festdrehen.

- Montagewerkzeug (15) an der Messerschraube (14) ansetzen und langsam und vorsichtig im Uhrzeigersinn drehen, bis die Messerscheiben vom Anschlag gestoppt werden.
Montagewerkzeug (15) abziehen.

Verletzungsgefahr!

Zum Festziehen der Messerschraube muss immer die Messerabdeckung montiert sein (siehe Ansicht Z).

- Messerabdeckung montieren. (⇒ 7.4)
- Montagewerkzeug (15) durch die Bohrung der Messerabdeckung (16) stecken und an der Messerschraube (14) ansetzen.
- Messerschraube (14) mit **36 - 44 Nm** festziehen.
- Einfüllrichter ATO 400 montieren. (⇒ 7.5)

12.5 Gegenmesser demontieren

 26

Verletzungsgefahr!

Nur mit Schutzhandschuhen arbeiten!

- Einfüllrichter ATO 400 bzw. Messerabdeckung demontieren. (⇒ 12.2). (⇒ 7.3)
- Schraube (1) lösen und entnehmen.

- Gegenmesser (2) nach oben entnehmen.

12.6 Gegenmesser montieren

 27

Verletzungsgefahr!

Nur mit Schutzhandschuhen arbeiten!


- Einfüllrichter ATO 400 bzw. Messerabdeckung demontieren. (⇒ 12.2). (⇒ 7.3)
- Gegenmesser (1) in die Aufnahme (2) des Gehäuses einsetzen.
- Schraube (3) eindrehen und mit **28 - 32 Nm** festziehen.
- Einfüllrichter ATO 400 montieren. (⇒ 7.5)

12.7 Messer wenden

 28

Verletzungsgefahr!

Nur mit Schutzhandschuhen arbeiten!

 Bei stumpfen Messern wird empfohlen, alle Messer der jeweiligen Messerscheibe zu wenden. Alle Messer (unabhängig von der Messergeometrie) sind identisch zu wenden.

- Messerscheiben demontieren. (⇒ 12.3)

Verletzungsgefahr!

Zur Vermeidung von Verletzungen sollten die Messerscheiben vor der Montage bzw. Demontage der Messer immer niedergespannt werden.

Vier Messer der Messerscheibe Weichmaterial wenden (Abbildung A):

1. Demontieren:

- Schrauben (1) lösen und mit Muttern (2) entnehmen.
- Messer (3) nach oben entnehmen.

2. Montieren:

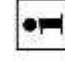
- Messerscheibe reinigen.
- Messer (3) wenden und mit der scharfen Kante frei liegend auf die Messerscheibe legen und die Bohrungen in eine Flucht bringen.
- Schrauben (1) durch die Bohrungen stecken und Muttern (2) eindrehen.
- Mutter (2) mit **8 - 10 Nm** festziehen.

Drei Messer der Messerscheibe Hartmaterial wenden (Abbildung B):

1. Demontieren:

- Schrauben (4) und Schrauben M8 (5) lösen und mit Mutter (6) und Mutter M8 (7) entnehmen.
- Messer (8) und Messer (9) nach oben entnehmen.

2. Montieren:

 Zwischen den beiden Messern (8) darf nach der Montage kein Spalt bleiben. Ein Spalt zwischen den beiden Messern vermindert die Einzugsfunktion.

- Messerscheibe reinigen.
- Messer (8) wenden, mit der scharfen Kante frei liegend auf die Messerscheibe legen und die Bohrungen in eine Flucht bringen.
- Schrauben (4) durch die Bohrungen stecken und Muttern (6) eindrehen. Nicht festziehen!

- Die beiden Messer (8) (siehe kleine Abbildung) zusammen drücken und halten. Es darf kein Spalt zwischen den beiden Messern (8) bleiben.
- Muttern (6) mit **8 - 10 Nm** festziehen.
- Messer (9) wenden und mit der scharfen Kante frei liegend auf die Messerscheibe legen.
- Schrauben M8 (5) durch die Bohrungen stecken und Muttern M8 (7) eindrehen und mit **16 - 20 Nm** festziehen.

12.8 Messer schärfen

! Es wird empfohlen, dass das Schärfen aller Messer

ausschließlich von einem Fachhändler durchgeführt wird, da sich bei falsch geschliffenen Messern (falscher Schärfwinkel, Unwucht durch ungleich geschliffene Messer usw.) die Funktion (Einzug des Häckselmaterials, Standfestigkeit der Schneiden usw.) des Gartenhäckslers verschlechtern kann.

Während des Schleifvorgangs ist immer eine Schutzbrille zu tragen. Achten Sie darauf, dass sich keine Personen im Gefahrenbereich aufhalten.

- Messerscheiben demontieren. (⇒ 12.3)
- Messer demontieren. (⇒ 12.7)

Schärfwinkel:

Der Schärfwinkel aller Messer beträgt **30°**.

Anleitung zum Schärfen der Messer:

Die Messer müssen unter Beachtung folgender Punkte nachgeschärft werden:

- Messer beim Schleifen kühlen, z. B. mit Wasser. Eine Blaufärbung darf nicht auftreten, da sonst die Schneidhaltigkeit vermindert ist.
- Messer gleichmäßig schärfen, um Vibrationen durch Unwucht zu vermeiden.
- Messer vor dem Einbau auf Beschädigungen kontrollieren: Messer müssen erneuert werden, wenn Kerben und Risse sichtbar sind, oder wenn die Verschleißgrenzen erreicht sind.
- Messerschneiden unter Beachtung der Angabe des Schärfwinkels nachschärfen.
- Messer gegen die Schneide schärfen.
- Nach dem Schärfvorgang den entstandenen Schleifrat an der Schneidkante gegebenenfalls mit einem feinen Schleifpapier entfernen.

12.9 Verschleißgrenzen der Messer



Vor dem Erreichen der angegebenen Verschleißgrenzen (A, B, C, D) sind die jeweiligen Messer zu wenden bzw. zu tauschen. STIHL empfiehlt den STIHL Fachhändler.

i Die Messung der angegebenen Werte muss bei allen Messern an mehreren Messpunkten (empfohlen zwei bis drei) entlang der Schneidkante durchgeführt werden. Der kleinste Wert eines Messers ist zu verwenden. Es wird empfohlen, immer alle Messer zu wenden bzw. zu tauschen!

1 Messerübersicht

- 2 Stück Flügelmesser (1)
- 6 Stück Messer (2)
- 1 Stück Messer (3)
- 1 Stück Gegenmesser (4)

Messerscheibe Weichmaterial:

Die Messerscheibe Weichmaterial ist mit vier Messern bestückt.

Messerscheibe Hartmaterial:

Die Messerscheibe Hartmaterial ist mit zwei Messern und einem Schnitzmesser bestückt.

- Messerscheiben demontieren. (⇒ 12.3)

2 Verschleißgrenze Flügelmesser (1):

i Das Messverfahren und der angegebene Wert sind für beide Flügelmesser gleich.



An den beiden Flügelmessern kann durch ungleiche Beanspruchung der Schneidkanten ein asymmetrischer Verschleiß auftreten.

Minimale Messerbreite (A) der beiden Flügelmesser (1):

A = 39 mm

DE

EN

FR

NL

IT

ES

PT

NO

SV

TI

DA

PL

SK

B Verschleißgrenze Messer (2):



Bei den Messern (2) handelt es sich um Wendemesser. Nach Erreichen der angegebenen Verschleißgrenze (B) kann das Messer bis zum Erreichen der Verschleißgrenze nachgeschärft und gewendet werden, bevor es ersetzt werden muss.

- Den in der Abbildung dargestellten Abstand (B) vom großen Durchmesser der Bohrung zur Schneidkante (X) messen.
- An der zweiten Bohrung am Messer den Vorgang wiederholen.

Mindestabstand (B) an den Messern (2):

B = 6 mm



Unterschreitet einer der beiden gemessenen Abstände den Mindestabstand (B), muss das jeweilige Messer (2) gewendet bzw. ersetzt werden.

C Verschleißgrenze Messer (3):



Beim Messer (3) handelt es sich um ein Wendemesser. Nach Erreichen der angegebenen Verschleißgrenze (C) kann das Messer (3) bis zum Erreichen der Verschleißgrenze nachgeschärft und gewendet werden, bevor es ersetzt werden muss.

- Den Abstand (C) im rechten Winkel zur Schneidkante messen.

Mindestabstand (C) am Messer (3):

C = 7 mm



Unterschreitet der gemessene Abstand den Mindestabstand (C), muss das Messer (3) gewendet bzw. ersetzt werden.

B Verschleißgrenze Gegenmesser (4):



Am Gegenmesser (4) kann durch ungleiche Belastung der Schneidkante ein asymmetrischer Verschleiß auftreten.

- Das Gegenmesser (4) ist zu ersetzen, bevor die Kante (D) an der Messerspitze (5) weggeschliffen und nicht mehr zu sehen ist.

12.10 Serviceintervall Verbrennungsmotor

Wartungsintervall:

Vor jeder Betriebsnahme:

Ölkontrolle durchführen (⇒ Gebrauchsanleitung Verbrennungsmotor). Beachten Sie die Bedienungs- und Wartungshinweise, die Sie der beiliegenden Gebrauchsanleitung Verbrennungsmotor entnehmen können.

12.11 Serviceintervalle

Wartung durch den Fachhändler

Es wird empfohlen den Garten-Häcksler von einem Fachhändler warten zu lassen. STIHL empfiehlt den STIHL Fachhändler.

Profi-Einsatz (Verwendung des Garten-Häckslers im gewerblichen Bereich):
halbjährlich

Privatanwender:
jährlich

Wartungsintervall der Schneideinheit:

Vor jedem Einsatz:
Schneideinheit (bestehend aus Messerscheibe, Messer, Sickerscheibe,

Klemmung und Schraube) auf festen Sitz, Risse oder andere Beschädigungen prüfen.

Verschleißgrenzen der Messer überprüfen. (→ 12.9)

12.12 Räder

Die Gleitlager der Räder sind wartungsfrei.

Luftdruck:

1,8 - 2,0 bar

Wartungsintervall:

Vor jeder Inbetriebnahme des Garten-Häckslers und nach längerer Stilllegung sollte der Luftdruck der Räder kontrolliert und gegebenenfalls optimiert werden.

Reifendruck optimieren:

- Abdeckkappe (1) vom Ventil (2) abschrauben und mit Hilfe eines geeigneten Manometers den angegebenen Luftdruck einstellen.
- Abdeckkappe (1) auf das Ventil (2) aufschrauben.

Prüfvorgang des Reifendrucks ohne Manometer:

Ist kein Manometer zur Einstellung des Luftdrucks vorhanden, kann der Reifendruck anhand des Kontrollmaßes (Y) von der Achse zum Boden überprüft werden.

Mindestabstand Y = 110 mm



Die Gleitlager der Räder sind wartungsfrei.

12.13 Aufbewahrung und Winterpause

Garten-Häcksler in einem trockenen, verschlossenen und staubarmen Raum aufbewahren. Stellen Sie sicher, dass das Gerät außerhalb der Reichweite von Kindern ist.

Den Garten-Häcksler nur in betriebssicherem Zustand und mit montiertem Einfülltrichter ATO 400 oder montierter Messerabdeckung einlagern. Halten Sie alle Muttern, Bolzen und Schrauben fest angezogen, erneuern Sie unleserlich gewordene Gefahren- und Warnhinweise am Gerät, prüfen Sie die gesamte Maschine auf Verschleiß oder Beschädigungen. Ersetzen Sie abgenutzte oder beschädigte Teile.

Eventuelle Störungen am Gerät sind grundsätzlich vor der Einlagerung zu beheben.

Bei längerer Stilllegung des Garten-Häckslers (Winterpause) die nachfolgenden Punkte beachten:

- Alle äußeren Teile des Gerätes sorgfältig reinigen
- Sämtliche beweglichen Teile gut einölen bzw. einfetten.
- Kraftstofftank und Vergaser entleeren (z. B. durch Laufenlassen des Verbrennungsmotors).
- Zündkerze herausschrauben und ca. 3 cm³ Motoröl durch die Zündkerzenöffnung in den Verbrennungsmotor einfüllen. Verbrennungsmotor einige Male ohne Zündkerze durchdrehen.

Brandgefahr!



Zündkerzenstecker vom Zündkerzenloch weghalten (Entzündungsgefahr).

- Zündkerze wieder einschrauben.
- Ölwechsel vornehmen (⇒ Gebrauchsanleitung Verbrennungsmotor).
- Den Verbrennungsmotor gut abdecken und das Gerät in einem trockenen, staubarmen Raum aufrecht stehend lagern.

13. Transport



31

Verletzungsgefahr!

Das Kapitel "Zu Ihrer Sicherheit", insbesondere das Kapitel "Transport" sorgfältig lesen und beachten. (⇒ 4.4)

Den Garten-Häcksler nur mit montiertem Einfülltrichter ATO 400 und eingeklappter Astzuführung transportieren.

Wird der Garten-Häcksler ohne Einfülltrichter ATO 400 transportiert, muss aus Sicherheitsgründen (freiliegende Messer) die Messerabdeckung montiert werden. (⇒ 7.4)

Tragen Sie den Garten-Häcksler zu dritt und niemals ohne geeignete Sicherheitsbekleidung (Sicherheitschuhe, Schutzhandschuhe).

Vor dem Anheben oder Kippen des Gerätes das im Kapitel "Technische Daten" angegebene Gewicht beachten. (⇒ 18.)

Garten-Häcksler ziehen oder schieben (Abbildung A):

- Garten-Häcksler am Transportgriff (1) festhalten und nach hinten kippen, bis das Gerät auf den Rädern steht.
- Der Garten-Häcksler kann langsam (Schritttempo) gezogen oder geschoben werden.

DE

EN

FR

NL

IT

ES

PT

NO

SV

FI

DA

PL

SK

Verletzungsgefahr bei Stufen, Absätzen und schrägen Rampen!


Aufgrund des Gewichtes ist besondere Vorsicht an Treppen, Bordsteinen, Absätzen, sonstigen Erhöhungen und schrägen Rampen geboten.

Das Gerät über Stufen, Absätze, sonstige Erhöhungen und schräge Rampen hinunterschieben und nicht ziehen. Dabei muss der Benutzer immer höher als das Gerät stehen um bei einem Verlust der Kontrolle über das Gerät nicht zusätzlich überrollt zu werden.

Das Gerät über maximal zwei bis drei Stufen schieben! Über mehrere Stufen das Gerät mit Hilfe von 2 weiteren Personen tragen.

Verletzungsgefahr durch das hohe Gewicht des Gerätes!

Garten-Häcksler anheben oder tragen (Abbildung):

 Aufgrund des großen Gewichtes (> 50 kg) wird dringend empfohlen, das Gerät nicht zu tragen, sondern nur durch Schieben auf den Rädern zu versetzen.

Für Hebevorgänge bzw. kurze Tragestrecken müssen geeignete Hebevorrichtungen verwendet werden.

Beim manuellen Anheben sind jedenfalls 3 Personen erforderlich, die jeweils an einem Radfuß bzw. am Einfüllrichter angreifen. Tragen Sie geeignete Schutzkleidung, die Unterarme und Oberkörper zur Gänze bedeckt.



- Garten-Häcksler am Transportgriff (1) und an beiden schwarzen Standfüßen (2) festhalten und anheben bzw. tragen.

Garten-Häcksler auf einer Ladefläche transportieren (Abbildung):

Verletzungsgefahr!

Den Garten-Häcksler beim Transport immer sichern. Niemals ungesichert transportieren!

Den Garten-Häcksler beim Transport auf einer Ladefläche mit geeigneten Befestigungsmitteln gegen Verrutschen sichern. Seile bzw. Gurte an folgenden Punkten des Gerätes festmachen:

- Achse (Innenseite des Radfußes)
- Radfuß links
- Radfuß rechts
- Einfüllrichter ATO 400

14. Verschleiß minimieren und Schäden vermeiden

Wichtige Hinweise zur Wartung und Pflege der Produktgruppe

Garten-Häcksler Benzin (STIHL GH)

Für Sach- und Personenschäden, die durch Nichtbeachtung der Hinweise in der Bedienungsanleitung, insbesondere hinsichtlich Sicherheit, Bedienung und Wartung, verursacht werden, oder die durch Verwendung nicht zugelassener Anbau- oder Ersatzteile auftreten, schließt die Firma STIHL jede Haftung aus.

Bitte beachten Sie unbedingt folgende wichtige Hinweise zur Vermeidung von Schäden oder übermäßigem Verschleiß an Ihrem STIHL Gerät:

1. Verschleißteile

Manche Teile des STIHL Gerätes unterliegen auch bei bestimmungsgemäßem Gebrauch einem normalen Verschleiß und müssen je nach Art und Dauer der Nutzung rechtzeitig ersetzt werden.

Dazu gehören u.a.:

- Messer
- Messerscheibe
- Keilriemen

2. Einhaltung der Vorgaben dieser Gebrauchsanleitung

Benutzung, Wartung und Lagerung des STIHL Gerätes müssen so sorgfältig erfolgen, wie in dieser Gebrauchsanleitung beschrieben. Alle Schäden, die durch Nichtbeachten der Sicherheits-, Bedienungs- und Wartungshinweise verursacht werden, hat der Benutzer selbst zu verantworten.

Dies gilt insbesondere für:

- nicht bestimmungsgemäße Verwendung des Produktes.
- Verwendung von nicht von STIHL zugelassenen Betriebsstoffen (Schmiermittel, Benzin und Motoröl, siehe Gebrauchsanleitung Verbrennungsmotor).
- nicht von STIHL freigegebene Veränderungen am Produkt.
- Verwendung von nicht von STIHL freigegebenen Anbauteilen, Anbaugeräten oder Schneidwerkzeugen.
- Einsatz des Produktes bei Sport- oder Wettbewerbs-Veranstaltungen.

- Folgeschäden durch die Weiterbenutzung des Produktes mit defekten Bauteilen.

3. Wartungsarbeiten

Alle im Abschnitt "Wartung" aufgeführten Arbeiten müssen regelmäßig durchgeführt werden.

Soweit diese Wartungsarbeiten nicht vom Benutzer selbst ausgeführt werden können, ist damit ein Fachhändler zu beauftragen.

STIHL empfiehlt Wartungsarbeiten und Reparaturen nur beim STIHL Fachhändler durchführen zu lassen.

STIHL Fachhändlern werden regelmäßig Schulungen angeboten und technische Informationen zur Verfügung gestellt.

Werden diese Arbeiten versäumt, können Schäden auftreten, die der Benutzer zu verantworten hat.

Dazu zählen unter anderem:

- Korrosions- und andere Folgeschäden durch unsachgemäße Lagerung.
- Schäden und Folgeschäden durch die Verwendung von anderen als STIHL Original-Ersatzteilen.
- Schäden durch Wartungs- oder Reparaturarbeiten, die nicht in Werkstätten von autorisierten Fachhändlern durchgeführt wurden.

15. Übliche Ersatzteile

Messerscheibe Weichmaterial komplett:
6012 700 5110

Messerscheibe Hartmaterial komplett:
6012 700 5100

Flügelmesser lang:
6012 702 0310

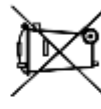
Flügelmesser kurz:
6012 702 0300

Messer (6x):
6008 702 0121

Messer (1x):
6012 702 0100

Gegenmesser:
6012 702 0500

16. Umweltschutz



Häckselgut gehört nicht in den Müll, sondern soll kompostiert werden.

Verpackungen, Gerät und Zubehör sind aus recyclingfähigen Materialien hergestellt und entsprechend zu entsorgen.

Die getrennte, umweltgerechte Entsorgung von Materialresten fördert die Wiederverwendbarkeit von Wertstoffen.

Aus diesem Grund ist nach Ablauf der gewöhnlichen Gebrauchsdauer das Gerät der Wertstoffsammlung zuzuführen. Eine unsachgemäße Entsorgung kann die Gesundheit schädigen und die Umwelt belasten.

16.1 Entsorgung

Machen Sie den Verbrennungsmotor vor der Entsorgung unbrauchbar.

Dazu insbesondere Zündkabel entfernen, Tank entleeren und Motoröl ablassen.

Verletzungsgefahr durch die Messer!

Lassen Sie auch einen ausgedienten Garten-Häcksler niemals unbeaufsichtigt. Stellen Sie sicher, dass das Gerät und die Messer außerhalb der Reichweite von Kindern aufbewahrt werden.

17. Konformitätserklärung

17.1 EU-Konformitätserklärung Garten-Häcksler STIHL GH 460.0, GH 460.0 C

STIHL Tirol GmbH
Hans Peter Stihl-Straße 5
6336 Langkampfen
Österreich

erklärt in alleiniger Verantwortung, dass

- Bauart: Garten-Häcksler
- Fabrikmarke: STIHL
- Typ: GH 460.0, GH 460.0 C
- Nennleistung bei Nenn Drehzahl:
GH 460.0: 3,4 - 3000 kW | /min
GH 460.0 C: 5,8 - 2800 kW | /min
- Serienidentifizierung: 6012

den einschlägigen Bestimmungen der Richtlinien 2000/14/EG, 2006/42/EG, 2014/30/EU und 2011/65/EU entspricht und in Übereinstimmung mit den jeweils zum Produktionsdatum gültigen Versionen der folgenden Normen entwickelt und gefertigt worden ist: EN 13683 und EN ISO 14982.

Zur Ermittlung des gemessenen und des garantierten Schallleistungspegel wurde nach Richtlinie 2000/14/EC, Anhang V verfahren.

GH 460.0

- Gemessener Schallleistungspegel:
101,4 dB(A)

DE

EN

FR

NL

IT

ES

PT

NO

SV

FI

DA

PL

SK

- Garantierter Schallleistungspegel:
104 dB(A)

GH 460.0 C

- Gemessener Schallleistungspegel:
103,4 dB(A)
- Garantierter Schallleistungspegel:
108 dB(A)

Die Technischen Unterlagen sind bei der
STIHL Tirol GmbH aufbewahrt.

Das Baujahr und die Maschinenummer
sind auf dem Garten-Häcksler angegeben.
Langkampfen, 20.12.2021

STIHL Tirol GmbH

i. V.



Matthias Fleischer, Bereichsleiter
Forschung und Entwicklung

i. V.



Sven Zimmermann, Hauptabteilungsleiter
Qualität

17.2 Anschrift STIHL Hauptverwaltung

ANDREAS STIHL AG & Co. KG
Postfach 1771
D-71301 Waiblingen

17.3 Anschriften STIHL Vertriebsgesellschaften

DEUTSCHLAND

STIHL Vertriebszentrale AG & Co. KG
Robert-Bosch-Straße 13
64807 Dieburg
Telefon: +49 6071 3055358

ÖSTERREICH

STIHL Ges.m.b.H.
Fachmarktstraße 7
2334 Vösendorf
Telefon: +43 1 86596370

SCHWEIZ

STIHL Vertriebs AG
Isenrietstraße 4
8617 Mönchaltorf
Telefon: +41 44 9493030

TSCHECHISCHE REPUBLIK

Andreas STIHL, spol. s r.o.
Chrlická 753
664 42 Modřice

17.4 Anschriften STIHL Importeure

BOSNIEN-HERZEGOWINA

UNIKOMERC d. o. o.
Bišće polje bb
88000 Mostar
Telefon: +387 36 352560
Fax: +387 36 350536

KROATIEN

UNIKOMERC - UVOZ d.o.o.

Sjedište:
Amruševa 10, 10000 Zagreb
Prodaja:

Ulica Kneza Ljudevita Posavskog 56,
10410 Velika Gorica
Telefon: +385 1 6370010
Fax: +385 1 6221569

TÜRKEI

SADAL TARIM MAKINELERI DIS
TICARET A.Ş.
Hürriyet Mahallesi Manas Caddesi No.1
35473 Menderes, Izmir
Telefon: +90 232 210 32 32
Fax: +90 232 210 32 33

18. Technische Daten

GH 460.0 / GH 460.0 C:

Serienidentifizierung 6012
Startvorrichtung Seilstart
Schneideinheit MultiCut 450
Antrieb permanent
Schneideinheit 260 mm
Rad-Ø

GH 460.0:

Verbrennungsmotor, 4-Takt-
Bauart Verbrennungs-
motor
B&S Series 850
EXI OHV

Typ

Nennleistung bei
Nennrehzahl 3,4 - 3000
kW - /min
Hubraum 190 ccm
Kraftstofftank 1,0 l
Maximaler
Astdurchmesser 60 mm