

# STIHL

## STIHL AL 101, 300, 500

Gebrauchsanleitung  
Instruction Manual  
Notice d'emploi  
Manual de instrucciones

Uputa za uporabu  
Skötselánvisning  
Käyttöohje  
Istruzioni d'uso  
Betjeningsvejledning  
Bruksanvisning  
Návod k použití  
Használati utasítás  
Instrucções de serviço  
Návod na obsluhu  
Handleiding  
Инструкция по эксплуатации  
Lietosanas instrukcija  
Інструкція з експлуатації  
Қолдану нұсқаулығы  
αδηγίες χρήσης  
Kullanma talimatı  
Instrukcja użytkowania  
Kasutusjuhend  
Eksploataivimo instrukcija  
Ръководство за употреба  
Instrucţiuni de utilizare  
Uputstvo za upotrebu  
Navodilo za uporabo



- Ⓓ Gebrauchsanleitung  
1 - 12
- ⒼB Instruction Manual  
13 - 22
- Ⓕ Notice d'emploi  
23 - 33
- Ⓔ Manual de instrucciones  
34 - 44
- ⒻR Uputa za uporabu  
45 - 55
- ⒻS Skötselanvisning  
56 - 65
- ⒻFN Käyttöohje  
66 - 76
- ⒻI Istruzioni d'uso  
77 - 87
- ⒻDK Betjeningsvejledning  
88 - 98
- ⒻN Bruksanvisning  
99 - 108
- ⒻCZ Návod k použití  
109 - 119
- ⒻH Használati utasítás  
120 - 130
- ⒻP Instruções de serviço  
131 - 141
- ⒻSK Návod na obsluhu  
142 - 152
- ⒻNL Handleiding  
153 - 163
- ⒻRUS Инструкция по эксплуатации  
164 - 176
- ⒻLV Lietošanas instrukcija  
177 - 186
- ⒻUA Інструкція з експлуатації  
187 - 199
- ⒻKZ Қолдану нұсқаулығы  
200 - 212
- ⒻGR οδηγίες χρήσης  
213 - 223
- ⒻTR Kullanma talimatı  
224 - 234
- ⒻPL Instrukcja użytkowania  
235 - 245
- ⒻEST Kasutusjuhend  
246 - 255
- ⒻLT Eksploatavimo instrukcija  
256 - 265
- ⒻBG Ръководство за употреба  
266 - 277
- ⒻRO Instrucțiuni de utilizare  
278 - 288
- ⒻSRB Uputstvo za upotrebu  
289 - 298
- ⒻSLO Navodilo za uporabo  
299 - 308

## Inhaltsverzeichnis

<b>1</b>	<b>Vorwort</b> .....	<b>2</b>	<b>11</b>	<b>Störungen beheben</b> .....	<b>10</b>
<b>2</b>	<b>Informationen zu dieser Gebrauchsanleitung</b> .....	<b>2</b>	11.1	Störungen des Ladegeräts beheben .....	10
2.1	Geltende Dokumente .....	2	<b>12</b>	<b>Technische Daten</b> .....	<b>10</b>
2.2	Kennzeichnung der Warnhinweise im Text .....	2	12.1	Ladegeräte STIHL AL 101, AL 300, AL 500 .....	10
2.3	Symbole im Text .....	2	12.2	Verlängerungsleitungen .....	10
<b>3</b>	<b>Übersicht</b> .....	<b>3</b>	12.3	REACH .....	11
3.1	Ladegeräte .....	3	<b>13</b>	<b>Ersatzteile und Zubehör</b> .....	<b>11</b>
3.2	Symbole .....	3	13.1	Ersatzteile und Zubehör .....	11
<b>4</b>	<b>Sicherheitshinweise</b> .....	<b>3</b>	<b>14</b>	<b>Entsorgen</b> .....	<b>11</b>
4.1	Warnsymbole .....	3	14.1	Ladegerät entsorgen .....	11
4.2	Bestimmungsgemäße Verwendung .....	4	<b>15</b>	<b>EU-Konformitätserklärung</b> .....	<b>11</b>
4.3	Anforderungen an den Benutzer .....	4	15.1	Konformitätshinweis Ladegeräte .....	11
4.4	Arbeitsbereich und Umgebung .....	4	<b>16</b>	<b>Anschriften</b> .....	<b>11</b>
4.5	Sicherheitsgerechter Zustand .....	5	16.1	STIHL Hauptverwaltung .....	11
4.6	Laden .....	5	16.2	STIHL Vertriebsgesellschaften .....	11
4.7	Elektrisch anschließen .....	6	16.3	STIHL Importeure .....	12
4.8	Transportieren .....	7			
4.9	Aufbewahren .....	7			
4.10	Reinigen, Warten und Reparieren .....	7			
<b>5</b>	<b>Ladegerät einsatzbereit machen</b> .....	<b>8</b>			
5.1	Ladegerät einsatzbereit machen .....	8			
<b>6</b>	<b>Akku laden und LEDs</b> .....	<b>8</b>			
6.1	Ladegerät an eine Wand montieren .....	8			
6.2	Akku laden .....	8			
6.3	LED am Ladegerät .....	9			
<b>7</b>	<b>Transportieren</b> .....	<b>9</b>			
7.1	Transportieren .....	9			
<b>8</b>	<b>Aufbewahren</b> .....	<b>9</b>			
8.1	Ladegerät aufbewahren .....	9			
<b>9</b>	<b>Reinigen</b> .....	<b>10</b>			
9.1	Ladegerät reinigen .....	10			
<b>10</b>	<b>Warten und Reparieren</b> .....	<b>10</b>			
10.1	Ladegerät warten und reparieren .....	10			

# STIHL

Diese Gebrauchsanleitung ist urheberrechtlich geschützt. Alle Rechte bleiben vorbehalten, besonders das Recht der Vervielfältigung, Übersetzung und der Verarbeitung mit elektronischen Systemen.

## 1 Vorwort

Liebe Kundin, lieber Kunde,  
es freut uns, dass Sie sich für STIHL entschieden haben. Wir entwickeln und fertigen unsere Produkte in Spitzenqualität entsprechend der Bedürfnisse unserer Kunden. So entstehen Produkte mit hoher Zuverlässigkeit auch bei extremer Beanspruchung.

STIHL steht auch für Spitzenqualität beim Service. Unser Fachhandel gewährleistet kompetente Beratung und Einweisung sowie eine umfassende technische Betreuung.

Wir danken Ihnen für Ihr Vertrauen und wünschen Ihnen viel Freude mit Ihrem STIHL Produkt.



Dr. Nikolas Stihl

## WICHTIG! VOR GEBRAUCH LESEN UND AUFBEWAHREN.

## 2 Informationen zu dieser Gebrauchsanleitung

### 2.1 Geltende Dokumente

Es gelten die lokalen Sicherheitsvorschriften.

- ▶ Zusätzlich zu dieser Gebrauchsanleitung folgende Dokumente lesen, verstehen und aufbewahren:
  - Gebrauchsanleitung für Akkus STIHL AR
  - Sicherheitshinweise Akku STIHL AP
  - Sicherheitshinweise Akku STIHL AK
  - Sicherheitsinformation für STIHL Akkus und Produkte mit eingebautem Akku: [www.stihl.com/safety-data-sheets](http://www.stihl.com/safety-data-sheets)

## 2.2 Kennzeichnung der Warnhinweise im Text

### **GEFAHR**

Der Hinweis weist auf Gefahren hin, die zu schweren Verletzungen oder zum Tod führen.

- ▶ Die genannten Maßnahmen können schwere Verletzungen oder Tod vermeiden.

### **WARNUNG**

Der Hinweis weist auf Gefahren hin, die zu schweren Verletzungen oder zum Tod führen **können**.

- ▶ Die genannten Maßnahmen können schwere Verletzungen oder Tod vermeiden.

### **HINWEIS**

Der Hinweis weist auf Gefahren hin, die zu Sachschaden führen können.

- ▶ Die genannten Maßnahmen können Sachschaden vermeiden.

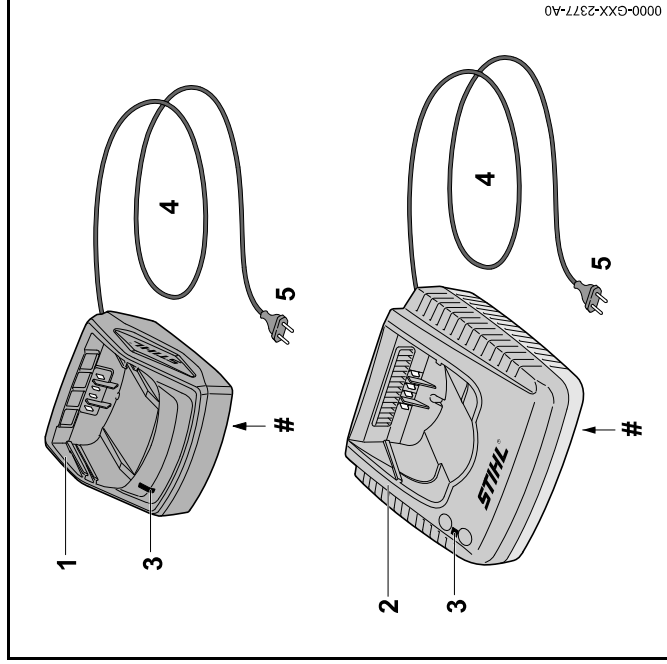
## 2.3 Symbole im Text



Dieses Symbol verweist auf ein Kapitel in dieser Gebrauchsanleitung.

## 3 Übersicht

### 3.1 Ladegeräte



#### 1 Ladegerät AL 101

Das Ladegerät lädt Akkus STIHL AK und STIHL AP.

#### 2 Ladegerät AL 300 oder AL 500

Das Ladegerät lädt Akkus STIHL AK, STIHL AP und STIHL AR.

#### 3 LED

Die LED zeigt den Status des Ladegeräts an.

#### 4 Anschlussleitung

Die Anschlussleitung verbindet das Ladegerät mit dem Netzstecker.

### 5 Netzstecker

Der Netzstecker verbindet die Anschlussleitung mit einer Steckdose.

### # Leistungsschild mit Maschinenummer

### 3.2 Symbole

Die Symbole können auf dem Ladegerät sein und bedeuten Folgendes:



Elektrogerät in einem geschlossenen und trockenen Raum betreiben.



Produkt nicht mit dem Hausmüll entsorgen.



Gebrauchsanleitung lesen, verstehen und aufbewahren.

## 4 Sicherheitshinweise

### 4.1 Warnsymbole

Die Warnsymbole auf dem Ladegerät bedeuten Folgendes:



Sicherheitshinweise und deren Maßnahmen beachten.



Gebrauchsanleitung lesen, verstehen und aufbewahren.



Ladegerät vor Regen und Feuchtigkeit schützen.

#### 4.2 Bestimmungsgemäße Verwendung

Das Ladegerät STIHL AL 101 lädt die Akkus STIHL AK und AP.

Die Ladegeräte STIHL AL 300 und AL 500 laden die Akkus STIHL AK, AP und AR.

#### **▲** WARNUNG

- Ladegeräte und Akkus, die nicht von STIHL freigegeben sind, können Brände und Explosionen auslösen. Personen können schwer verletzt oder getötet werden und Sachschaden kann entstehen.
- ▶ Mit einem Ladegerät STIHL AL 101 die Akkus STIHL AK und AP laden.
- ▶ Mit einem Ladegerät STIHL AL 300 oder AL 500 die Akkus STIHL AK, AP und AR laden.
- Falls das Ladegerät nicht bestimmungsgemäß verwendet wird, können Personen schwer verletzt oder getötet werden und Sachschaden kann entstehen.
- ▶ Ladegerät so verwenden, wie es in dieser Gebrauchsanleitung beschrieben ist.

#### 4.3 Anforderungen an den Benutzer

#### **▲** WARNUNG

- Benutzer ohne eine Unterweisung können die Gefahren des Ladegeräts nicht erkennen oder nicht einschätzen. Der Benutzer oder andere Personen können schwer verletzt oder getötet werden.



- ▶ Gebrauchsanleitung lesen, verstehen und aufbewahren.

- ▶ Falls das Ladegerät an eine andere Person weitergegeben wird: Gebrauchsanleitung mitgeben.

- ▶ Sicherstellen, dass der Benutzer folgende Anforderungen erfüllt:

- Der Benutzer ist ausgeruht.
- Der Benutzer ist körperlich, sensorisch und geistig fähig, das Ladegerät zu bedienen. Falls der Benutzer körperlich, sensorisch oder geistig eingeschränkt dazu fähig ist, darf der Benutzer nur unter Aufsicht oder nach Anweisung durch eine verantwortliche Person damit arbeiten.
- Der Benutzer kann die Gefahren des Ladegeräts erkennen und einschätzen.
- Der Benutzer ist volljährig oder der Benutzer wird entsprechend nationaler Regelungen unter Aufsicht in einem Beruf ausgebildet.
- Der Benutzer hat eine Unterweisung von einem STIHL Fachhändler oder einer fachkundigen Person erhalten, bevor er das erste Mal das Ladegerät verwendet.
- Der Benutzer ist nicht durch Alkohol, Medikamente oder Drogen beeinträchtigt.
- ▶ Falls Unklarheiten bestehen: Einen STIHL Fachhändler aufsuchen.

#### 4.4 Arbeitsbereich und Umgebung

#### **▲** WARNUNG

- Unbeteiligte Personen, Kinder können die Gefahren des Ladegeräts und des elektrischen Stroms nicht erkennen und nicht einschätzen. Unbeteiligte Personen, Kinder und Tiere können schwer verletzt oder getötet werden.
- ▶ Unbeteiligte Personen, Kinder und Tiere fernhalten.
- ▶ Sicherstellen, dass Kinder nicht mit dem Ladegerät spielen können.

- Das Ladegerät ist nicht wassergeschützt. Falls im Regen oder in feuchter Umgebung gearbeitet wird, kann es zu einem elektrischen Schlag kommen. Der Benutzer kann verletzt werden und das Ladegerät kann beschädigt werden.



- ▶ Nicht im Regen und nicht in feuchter Umgebung betreiben.

- Das Ladegerät ist nicht gegen alle Umgebungseinflüsse geschützt. Falls das Ladegerät bestimmten Umgebungseinflüssen ausgesetzt ist, kann das Ladegerät in Brand geraten oder explodieren. Personen können schwer verletzt werden und Sachschaden kann entstehen.

- ▶ Ladegerät in einem geschlossenen und trockenen Raum betreiben
- ▶ Ladegerät nicht in einer leicht brennbaren und nicht in einer explosiven Umgebung betreiben.
- ▶ Ladegerät nicht auf einem leicht brennbaren Untergrund betreiben.
- ▶ Ladegerät im Temperaturbereich zwischen + 5 °C und + 40 °C einsetzen und aufbewahren.
- Personen können über die Anschlussleitung stolpern. Personen können verletzt werden und das Ladegerät kann beschädigt werden.
  - ▶ Anschlussleitung flach auf dem Boden verlegen.

#### 4.5 Sicherheitsgerechter Zustand

Das Ladegerät ist im sicherheitsgerechten Zustand, falls folgende Bedingungen erfüllt sind:

- Das Ladegerät ist unbeschädigt.
- Das Ladegerät ist sauber und trocken.

## ▲ WARNUNG

- In einem nicht sicherheitsgerechten Zustand können Bauteile nicht mehr richtig funktionieren und Sicherheitseinrichtungen außer Kraft gesetzt werden. Personen können schwer verletzt oder getötet werden.
  - ▶ Ein unbeschädigtes Ladegerät verwenden.
  - ▶ Falls das Ladegerät verschmutzt oder nass ist: Ladegerät reinigen und trocknen lassen.
  - ▶ Ladegerät nicht verändern.
  - ▶ Gegenstände nicht in die Öffnungen des Ladegeräts stecken.
  - ▶ Elektrische Kontakte des Ladegeräts nicht mit metallischen Gegenständen verbinden und kurzschließen.
  - ▶ Ladegerät nicht öffnen.
  - ▶ Abgenutzte oder beschädigte Hinweisschilder ersetzen.
  - ▶ Falls Unklarheiten bestehen: Einen STIHL Fachhändler aufsuchen.

#### 4.6 Laden

## ▲ WARNUNG

- Während des Ladens kann ein beschädigtes oder ein defektes Ladegerät ungewöhnlich riechen oder rauchen. Personen können verletzt werden und Sachschaden kann entstehen.
  - ▶ Netzstecker aus der Steckdose ziehen.
- Das Ladegerät kann bei unzureichender Wärmeabfuhr überhitzen und einen Brand auslösen. Personen können schwer verletzt oder getötet werden und Sachschaden kann entstehen.
  - ▶ Ladegerät nicht abdecken.

#### 4.7 Elektrisch anschließen

Kontakt mit stromführenden Bauteilen kann durch folgende Ursachen entstehen:


- Die Anschlussleitung oder die Verlängerungsleitung ist beschädigt.
- Der Netzstecker der Anschlussleitung oder der Verlängerungsleitung ist beschädigt.
- Die Steckdose ist nicht richtig installiert.

### GEFAHR

- Kontakt mit stromführenden Bauteilen kann zu einem Stromschlag führen. Der Benutzer kann schwer verletzt oder getötet werden.
  - ▶ Sicherstellen, dass die Anschlussleitung, Verlängerungsleitung und deren Netzstecker unbeschädigt sind.



Falls die Anschlussleitung oder die Verlängerungsleitung beschädigt ist:

- ▶ Beschädigte Stelle nicht berühren.
- ▶ Netzstecker aus der Steckdose ziehen.
- ▶ Anschlussleitung, Verlängerungsleitung und deren Netzstecker mit trockenen Händen anfassen.
- ▶ Netzstecker der Anschlussleitung oder Verlängerungsleitung in eine richtig installierte und abgesicherte Steckdose mit Schutzkontakt stecken.
- ▶ Ladegerät über einen Fehlerstrom-Schutzschalter (30 mA, 30 ms) anschließen.
- Eine beschädigte oder ungeeignete Verlängerungsleitung kann zu einem elektrischen Schlag führen. Personen können schwer verletzt oder getötet werden.
  - ▶ Eine Verlängerungsleitung mit dem richtigen Leitungsquerschnitt verwenden,  12.2.

### WARNUNG

- Während des Ladens kann eine falsche Netzspannung oder eine falsche Netzfrequenz zu einer Überspannung in dem Ladegerät führen. Das Ladegerät kann beschädigt werden.
  - ▶ Sicherstellen, dass die Netzspannung und die Netzfrequenz des Stromnetzes mit den Angaben auf dem Leistungsschild des Ladegeräts übereinstimmen.
- Eine falsch verlegte Anschlussleitung und Verlängerungsleitung kann beschädigt werden und Personen können darüber stolpern. Personen können verletzt werden und die Anschlussleitung oder Verlängerungsleitung kann beschädigt werden.
  - ▶ Anschlussleitung und Verlängerungsleitung so verlegen und kennzeichnen, dass Personen nicht stolpern können.
  - ▶ Anschlussleitung und Verlängerungsleitung so verlegen, dass sie nicht gespannt oder verwickelt sind.
  - ▶ Anschlussleitung und Verlängerungsleitung so verlegen, dass sie nicht beschädigt, geknickt oder gequetscht werden oder scheuern.
  - ▶ Anschlussleitung und Verlängerungsleitung vor Hitze, Öl und Chemikalien schützen.
  - ▶ Anschlussleitung und Verlängerungsleitung auf einem trockenen Untergrund verlegen.
- Während der Arbeit erwärmt sich die Verlängerungsleitung. Wenn die Wärme nicht abfließen kann, kann die Wärme einen Brand auslösen.
  - ▶ Falls eine Kabeltrommel verwendet wird: Kabeltrommel vollständig abwickeln.
- Falls elektrische Leitungen und Rohre in der Wand verlaufen, können diese beschädigt werden, wenn das Ladegerät an der Wand montiert wird. Kontakt mit



elektrischen Leitungen kann zu einem Stromschlag führen. Personen können schwer verletzt werden und Sachschaden kann entstehen.

- ▶ Sicherstellen, dass an der vorgesehenen Stelle keine elektrische Leitungen und Rohre in der Wand verlaufen.
- Falls das Ladegerät nicht wie in dieser Gebrauchsanleitung beschrieben an der Wand montiert ist, kann das Ladegerät oder der Akku herunterfallen oder das Ladegerät zu heiß werden. Personen können verletzt werden und Sachschaden kann entstehen.
- ▶ Ladegerät so an eine Wand montieren, wie es in dieser Gebrauchsanleitung beschrieben ist.
- Falls das Ladegerät mit eingesetztem Akku an eine Wand montiert wird, kann der Akku aus dem Ladegerät fallen. Personen können verletzt werden und Sachschaden kann entstehen.
- ▶ Zuerst Ladegerät an die Wand montieren und dann Akku einsetzen.

#### 4.8 Transportieren

### **▲** WARNUNG

- Während des Transports kann das Ladegerät umkippen oder sich bewegen. Personen können verletzt werden und Sachschaden kann entstehen.
- ▶ Netzstecker aus der Steckdose ziehen.
- ▶ Akku herausnehmen.
- ▶ Ladegerät mit Spanngurten, Riemen oder einem Netz so sichern, dass es nicht umkippen und sich nicht bewegen kann.
- Die Anschlussleitung ist nicht dafür bestimmt, das Ladegerät daran zu tragen. Die Anschlussleitung und das Ladegerät können beschädigt werden.
- ▶ Anschlussleitung aufwickeln und am Ladegerät befestigen.

#### 4.9 Aufbewahren

### **▲** WARNUNG

- Kinder können die Gefahren eines Ladegeräts nicht erkennen und nicht einschätzen. Kinder können schwer verletzt oder getötet werden.
- ▶ Akku herausnehmen.
- ▶ Ladegerät außerhalb der Reichweite von Kindern aufbewahren.
- Das Ladegerät ist nicht gegen alle Umgebungseinflüsse geschützt. Falls das Ladegerät bestimmten Umgebungseinflüssen ausgesetzt ist, kann das Ladegerät beschädigt werden.
- ▶ Akku herausnehmen.
- ▶ Falls das Ladegerät warm ist: Ladegerät abkühlen lassen.
- ▶ Ladegerät sauber und trocken aufbewahren.
- ▶ Ladegerät in einem geschlossenen Raum aufbewahren.
- ▶ Ladegerät im Temperaturbereich zwischen + 5 °C und + 40 °C aufbewahren.
- Die Anschlussleitung ist nicht dafür bestimmt, das Ladegerät daran zu tragen oder aufzuhängen. Die Anschlussleitung und das Ladegerät können beschädigt werden.
- ▶ Ladegerät am Gehäuse greifen und festhalten. Eine Griffmulde zum einfachen Anheben des Ladegeräts ist am Ladegerät angebracht.
- ▶ Ladegerät an der Wandhalterung aufhängen.

#### 4.10 Reinigen, Warten und Reparieren

### **▲** WARNUNG

- Scharfe Reinigungsmittel, das Reinigen mit einem Wasserstrahl oder spitze Gegenstände können das Ladegerät beschädigen. Falls das Ladegerät nicht richtig gereinigt wird, können Bauteile nicht mehr richtig



funktionieren und Sicherheitseinrichtungen außer Kraft gesetzt werden. Personen können schwer verletzt werden.

- ▶ Ladegerät so reinigen, wie es in dieser Gebrauchsanleitung beschrieben ist.
- Falls das Ladegerät nicht richtig gewartet oder repariert wird, können Bauteile nicht mehr richtig funktionieren und Sicherheitseinrichtungen außer Kraft gesetzt werden. Personen können schwer verletzt oder getötet werden.
  - ▶ Ladegerät nicht selbst warten oder reparieren.
- Falls die Anschlussleitung defekt oder beschädigt ist:
  - ▶ Anschlussleitung von einem STIHL Fachhändler ersetzen lassen.

## 5 Ladegerät einsatzbereit machen

### 5.1 Ladegerät einsatzbereit machen

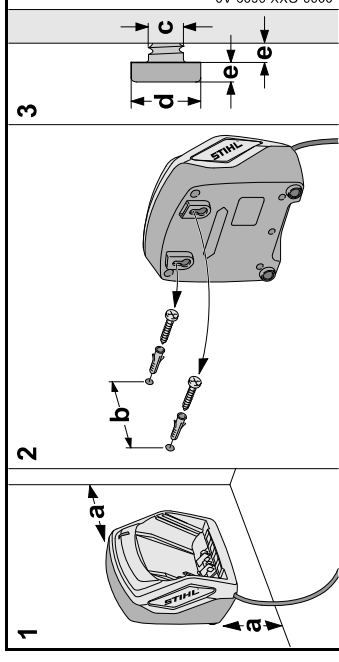
Vor jedem Arbeitsbeginn müssen folgende Schritte durchgeführt werden:

- ▶ Sicherstellen, dass sich das Ladegerät im sicherheitsgerechten Zustand befindet,  4.5.
- ▶ Ladegerät reinigen,  9.1.
- ▶ Falls die Schritte nicht durchgeführt werden können: Ladegerät nicht verwenden und einen STIHL Fachhändler aufsuchen.

## 6 Akku laden und LEDs

### 6.1 Ladegerät an eine Wand montieren

Das Ladegerät kann an eine Wand montiert werden.



▶ Ladegerät so an eine Wand montieren, dass folgende Bedingungen erfüllt sind:

- Geeignetes Befestigungsmaterial wird verwendet.
- Das Ladegerät ist waagrecht.
- Folgende Maße sind eingehalten:
  - a = mindestens 100 mm
  - b (für AL 101) = 75 mm
  - b (für AL 300 und AL 500) = 120 mm
  - c = 4,5 mm
  - d = 9 mm
  - e = 2,5 mm

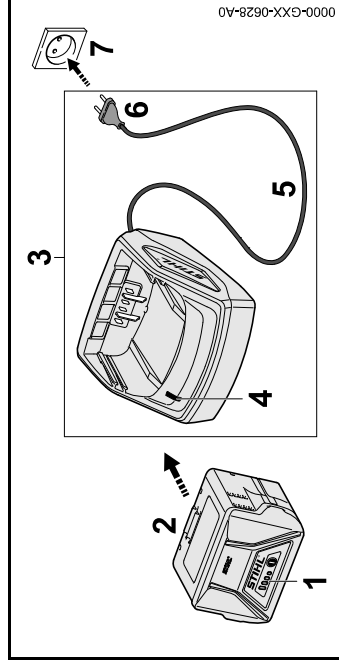
### 6.2 Akku laden

Die Ladezeit hängt von verschiedenen Einflüssen ab, z. B. von der Temperatur des Akkus oder von der Umgebungstemperatur. Die tatsächliche Ladezeit kann von der angegebenen Ladezeit abweichen. Die Ladezeit ist unter [www.stihl.com/charging-times](http://www.stihl.com/charging-times) angegeben.

Wenn der Netzstecker in einer Steckdose eingesteckt ist und der Akku in das Ladegerät eingesetzt wird, startet der Ladevorgang automatisch. Wenn der Akku vollständig geladen ist, schaltet sich das Ladegerät automatisch ab.

Während des Ladens erwärmen sich der Akku und das Ladegerät.

Die Ladegeräte STIHL AL 300 und AL 500 haben einen eingebauten Lüfter, der sich während des Ladens automatisch einschalten und ausschalten kann.



- ▶ Netzstecker (6) in eine gut zugängliche Steckdose (7) stecken.
- ▶ Das Ladegerät (3) führt einen Selbsttest durch. Die LED (4) leuchtet ca. 1 Sekunde lang grün und ca. 1 Sekunde lang rot.
- ▶ Anschlussleitung (5) verlegen.
- ▶ Akku (2) in die Führungen des Ladegeräts (3) einsetzen und bis zum Anschlag drücken. Die LED (4) leuchtet grün. Die LEDs (1) leuchten grün und der Akku (2) wird geladen.
- ▶ Falls die LED (4) und die LEDs (1) nicht mehr leuchten: Der Akku (2) ist vollständig geladen und kann aus dem Ladegerät (3) herausgenommen werden
- ▶ Falls das Ladegerät (3) nicht mehr verwendet wird: Netzstecker (6) aus der Steckdose (7) ziehen.

### 6.3 LED am Ladegerät

Die LED zeigt den Status des Ladegeräts an.

Falls die LED grün leuchtet, wird der Akku geladen.

- ▶ Falls die LED rot blinkt: Störungen beheben. Im Ladegerät besteht eine Störung.

## 7 Transportieren

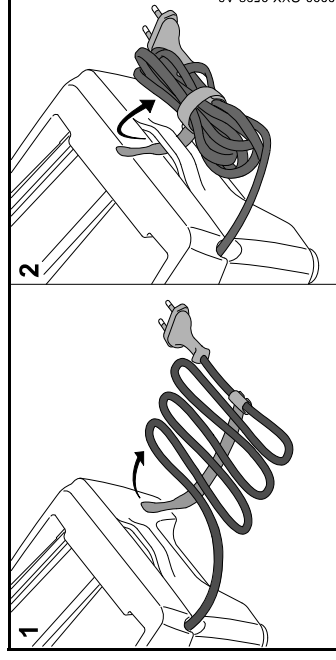
### 7.1 Transportieren

- ▶ Netzstecker aus der Steckdose ziehen.
- ▶ Akku herausnehmen.
- ▶ Anschlussleitung aufwickeln und am Ladegerät befestigen.
- ▶ Falls das Ladegerät in einem Fahrzeug transportiert wird: Ladegerät mit Spanngurten, Riemen oder einem Netz so sichern, dass das Ladegerät nicht umkippen und sich nicht bewegen kann.

## 8 Aufbewahren

### 8.1 Ladegerät aufbewahren

- ▶ Netzstecker aus der Steckdose ziehen.
- ▶ Akku herausnehmen.



- ▶ Anschlussleitung aufwickeln und am Ladegerät befestigen.
- ▶ Ladegerät so aufbewahren, dass folgende Bedingungen erfüllt sind:
  - Das Ladegerät ist außerhalb der Reichweite von Kindern.
  - Das Ladegerät ist sauber und trocken.