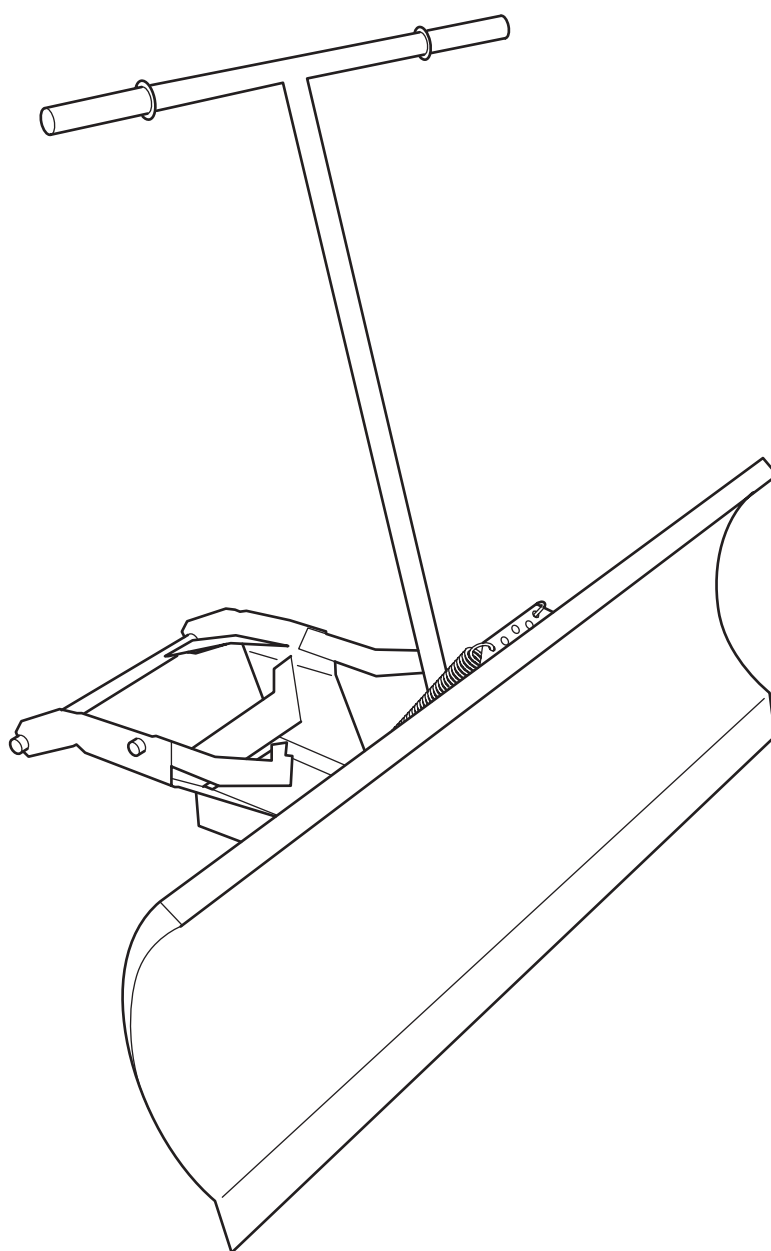


SNÖBLAD  
PUSKULEVY  
SNØSKJÆR  
SCHNEERÄUMSCHILD  
SNOW BLADE  
SNESKRABER  
CHASSE-NEIGE

966 41 59-01

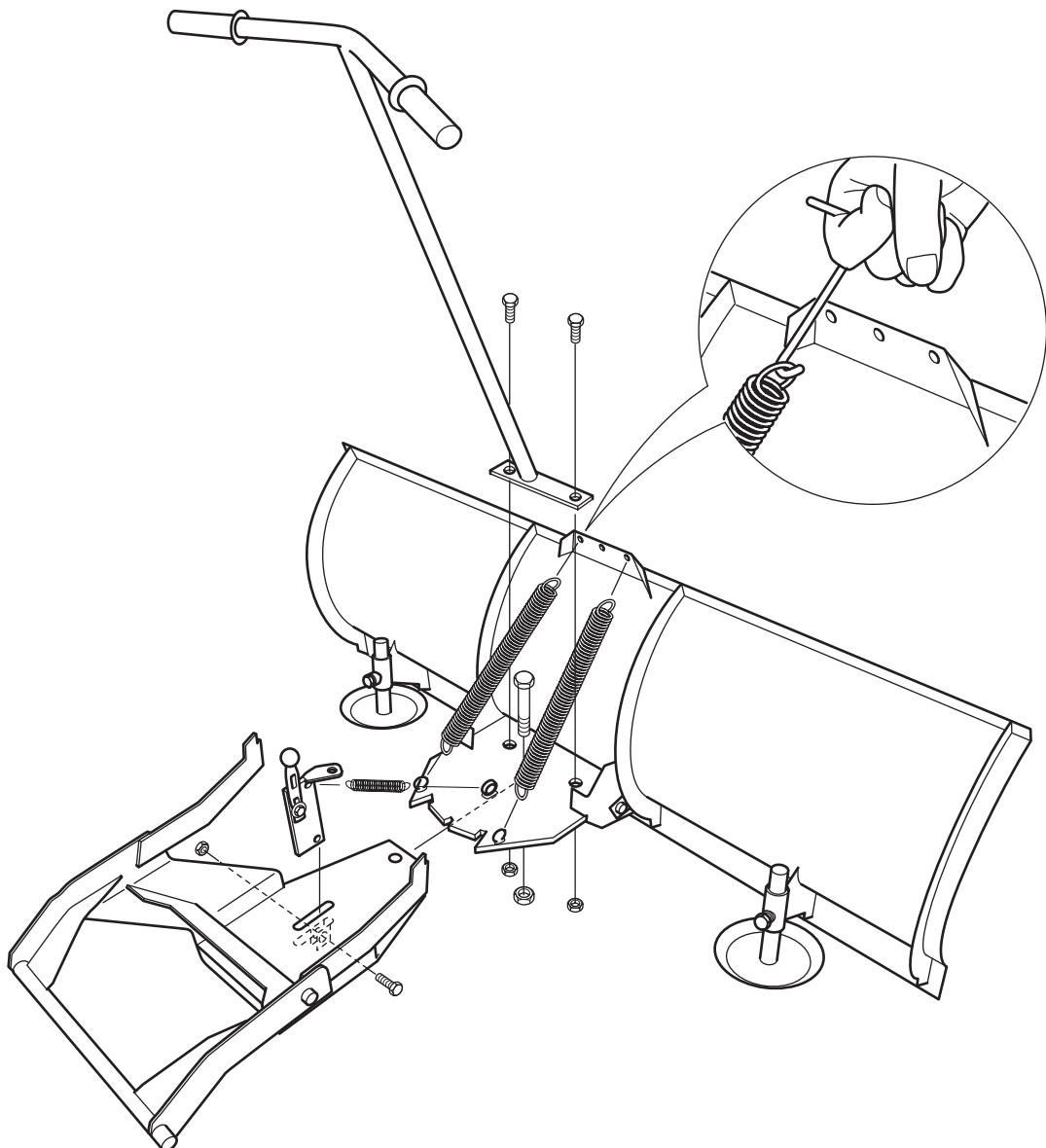
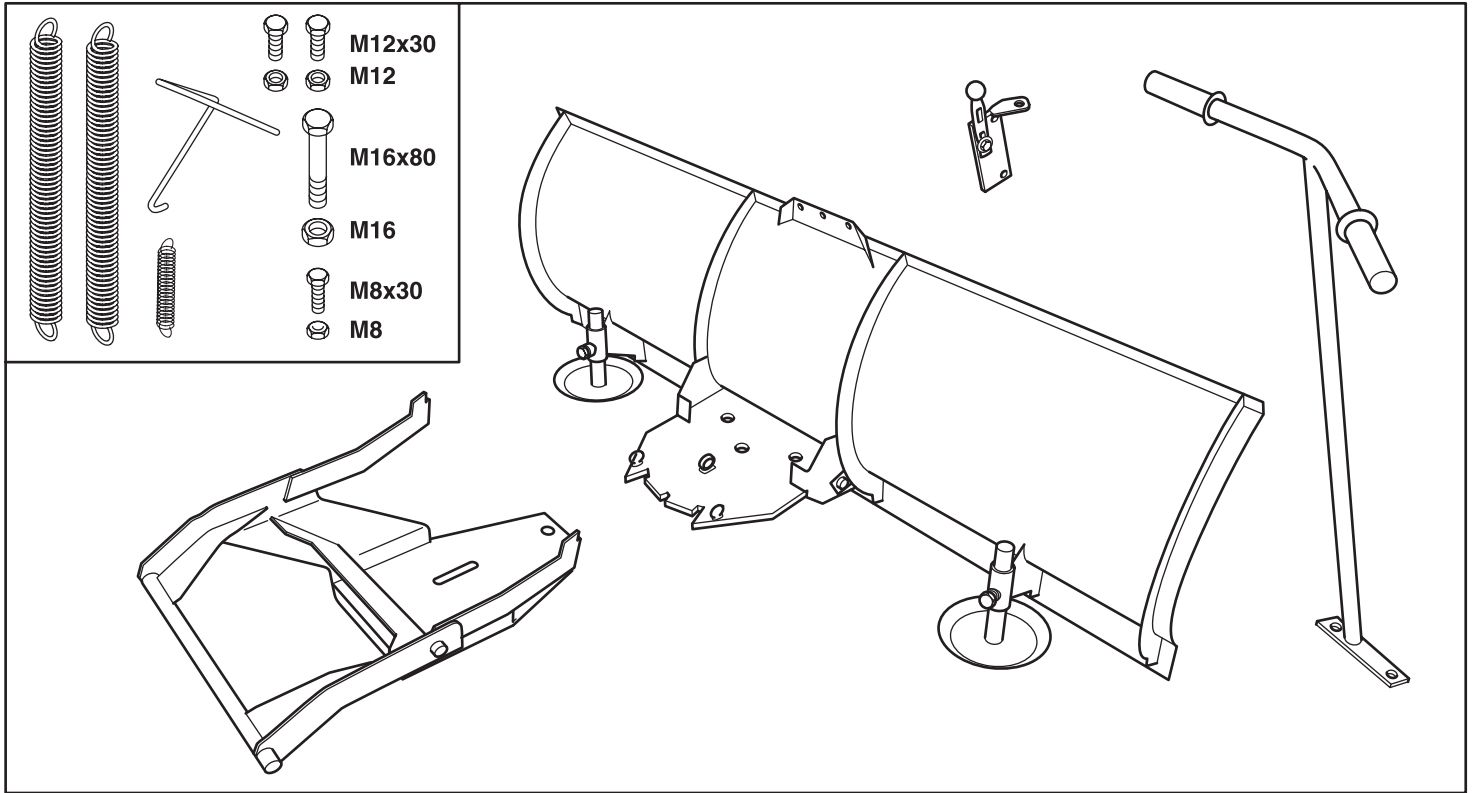
Instruktion  
Käyttöohjeet  
Instruksjon  
Bedienungsanleitung  
Instructions  
Brugsanvisning  
Manuel d'utilisation



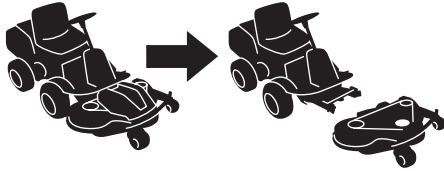
Rev. 1.03

T-30356  
114 35 55-38

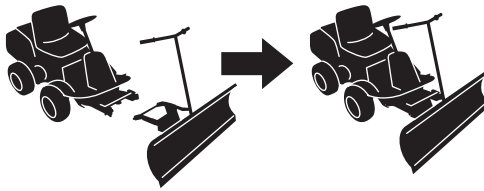
HUSQVARNA  
MADE BY KOVA



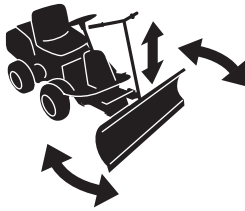
4.



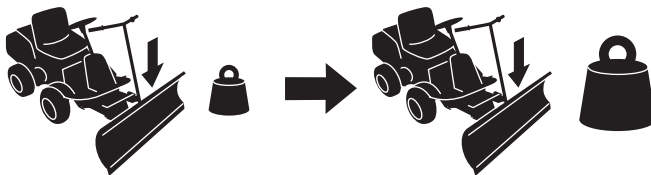
6.



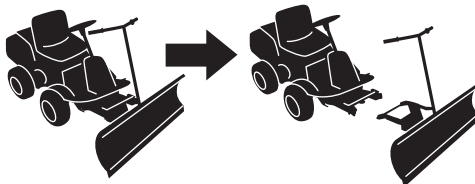
8.

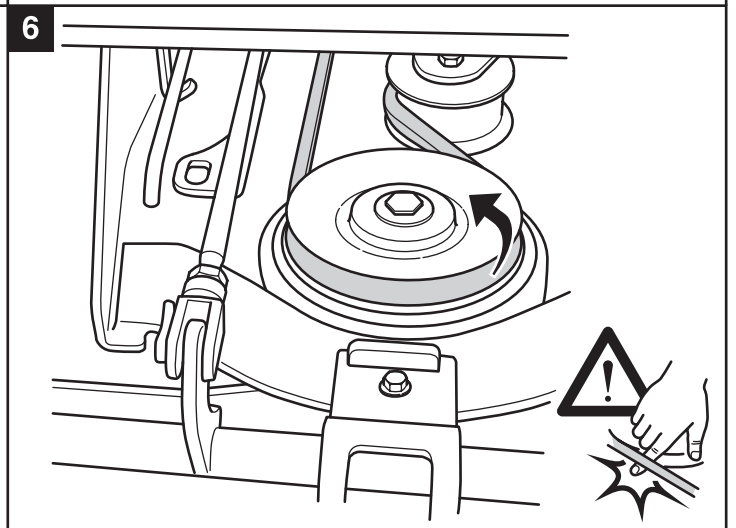
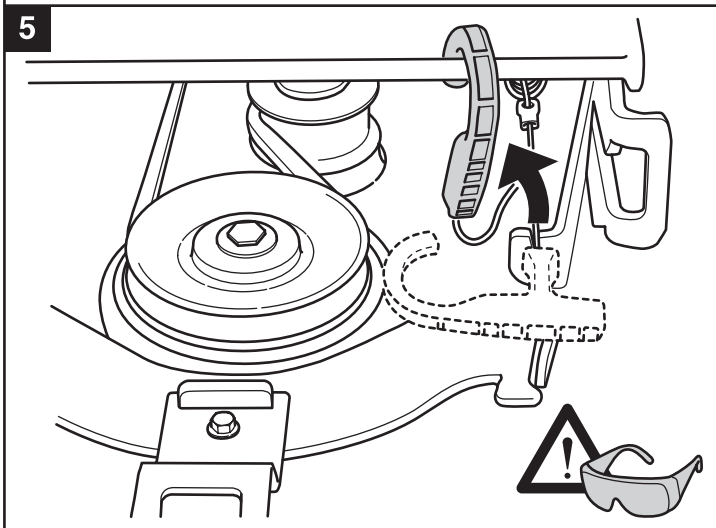
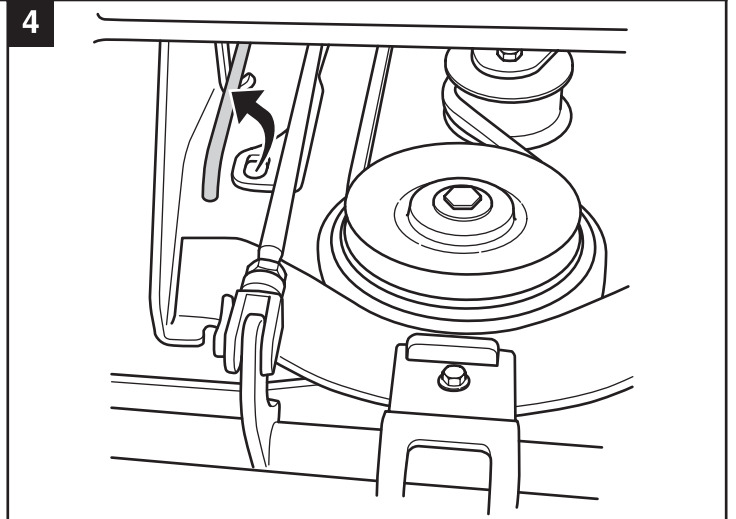
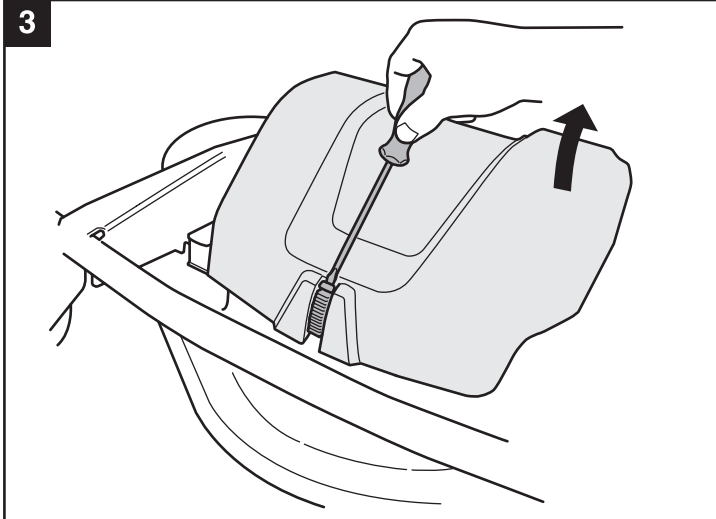
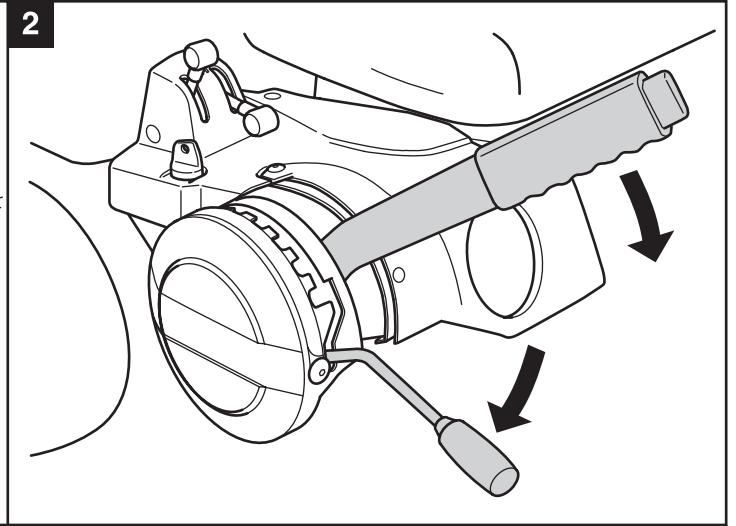
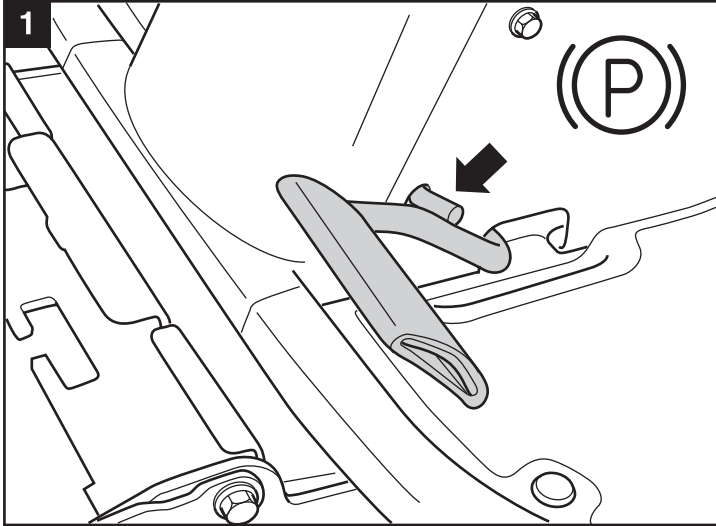
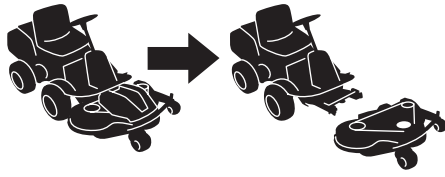


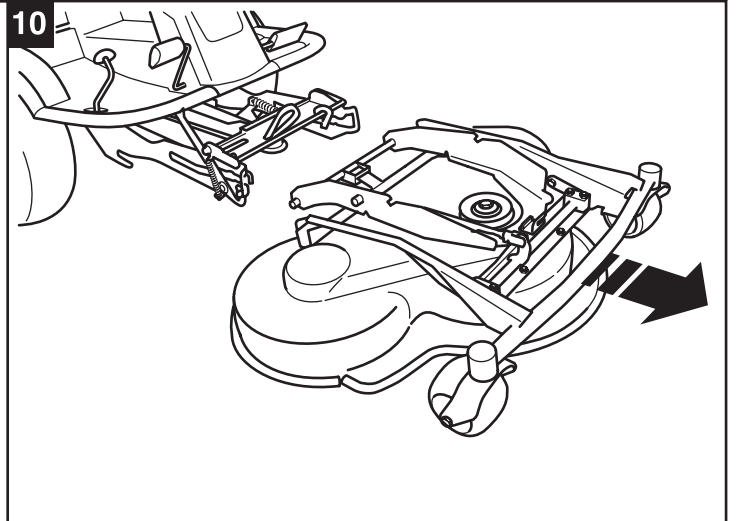
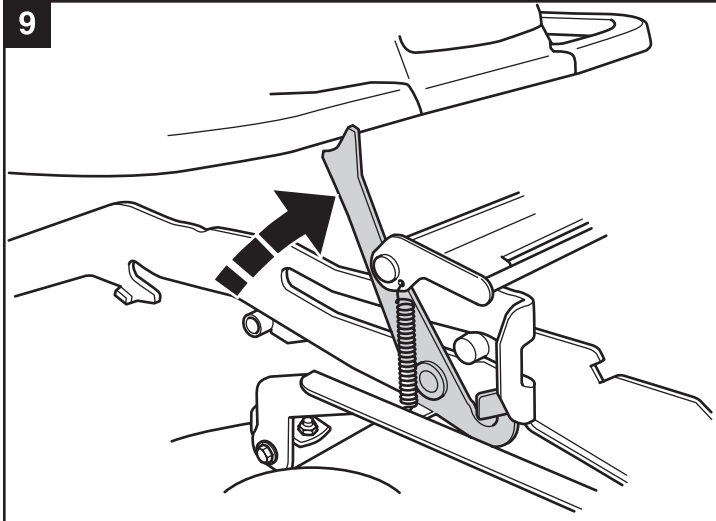
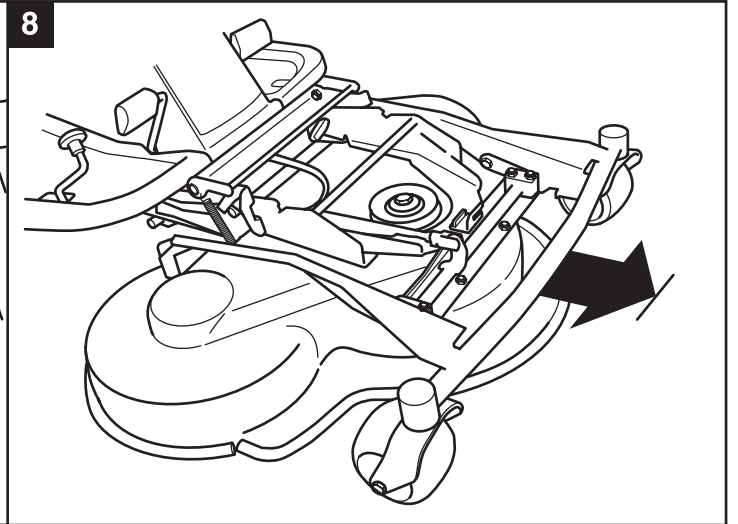
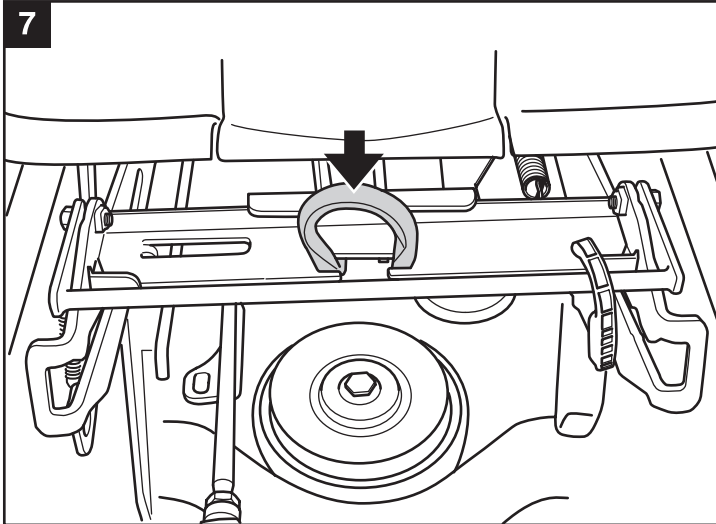
9.

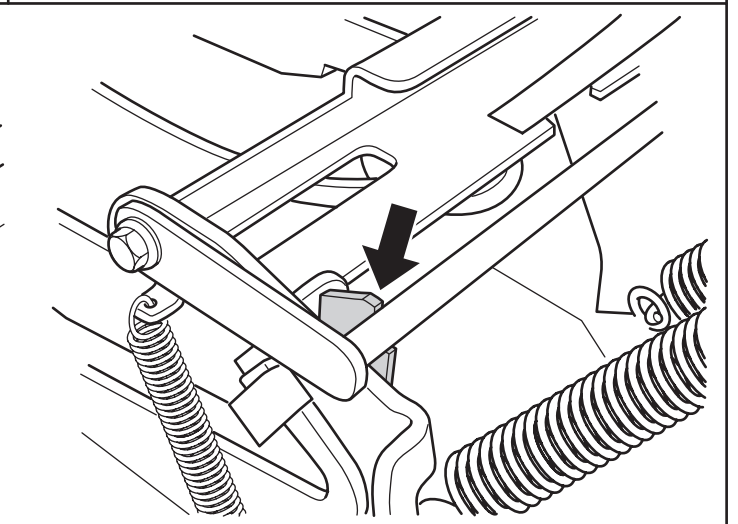
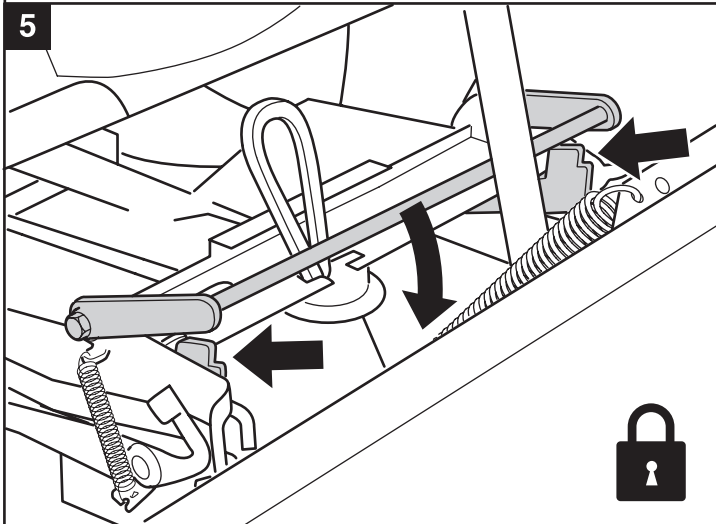
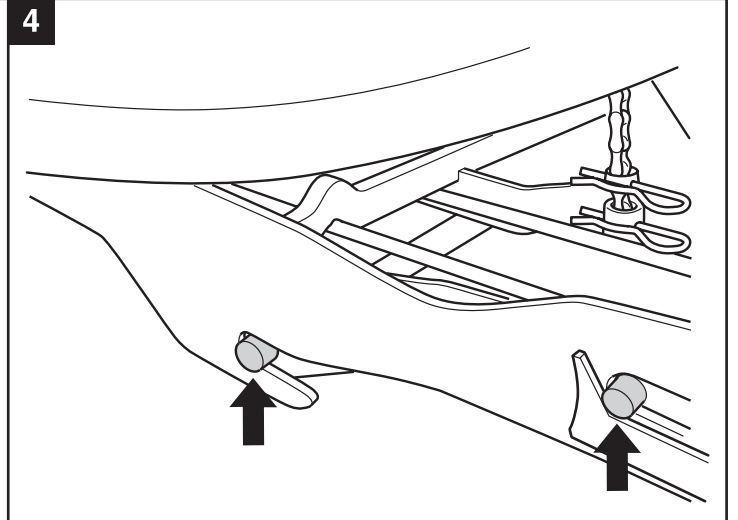
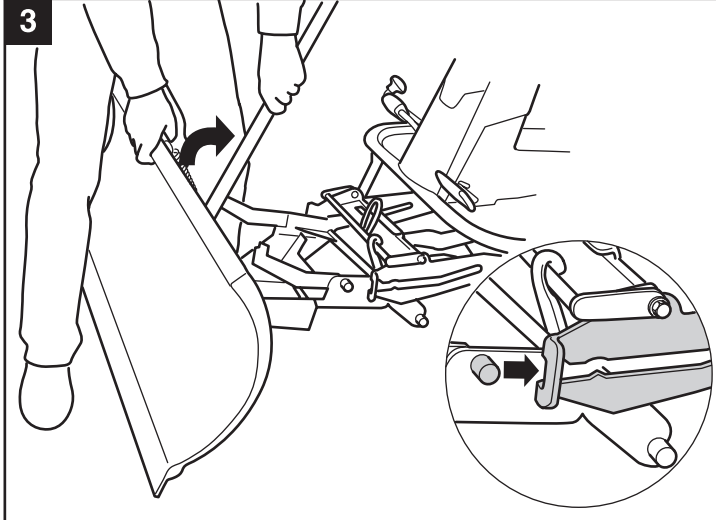
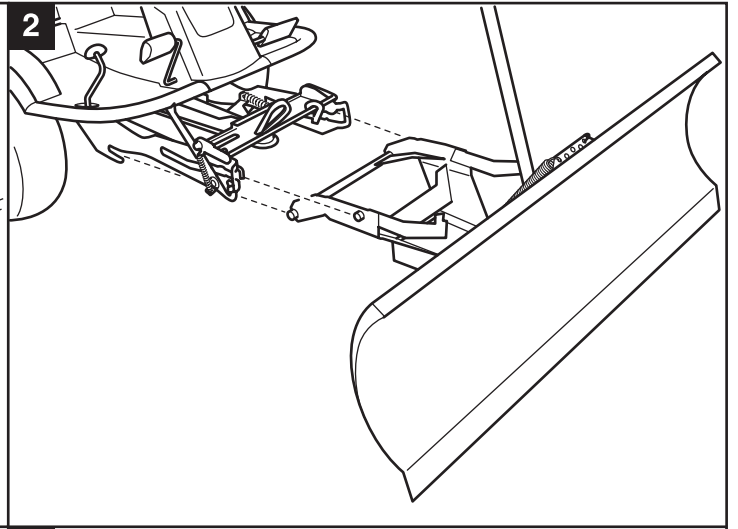
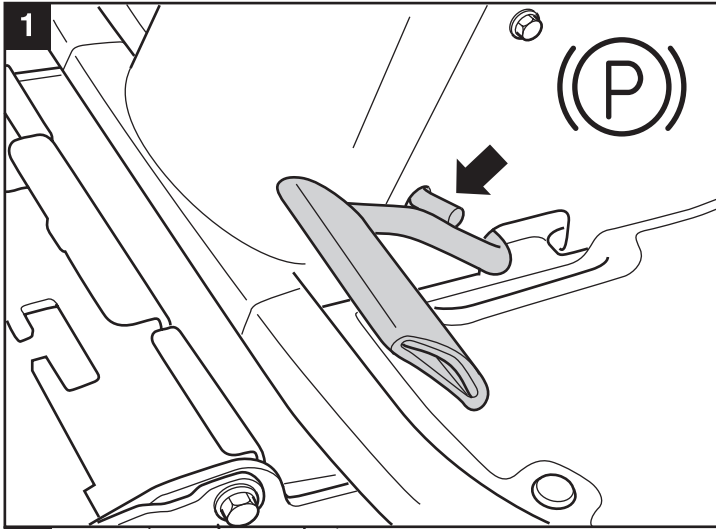
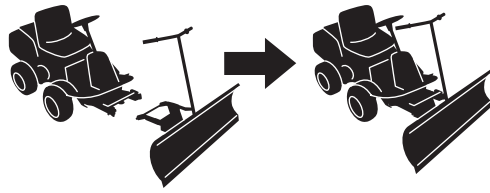


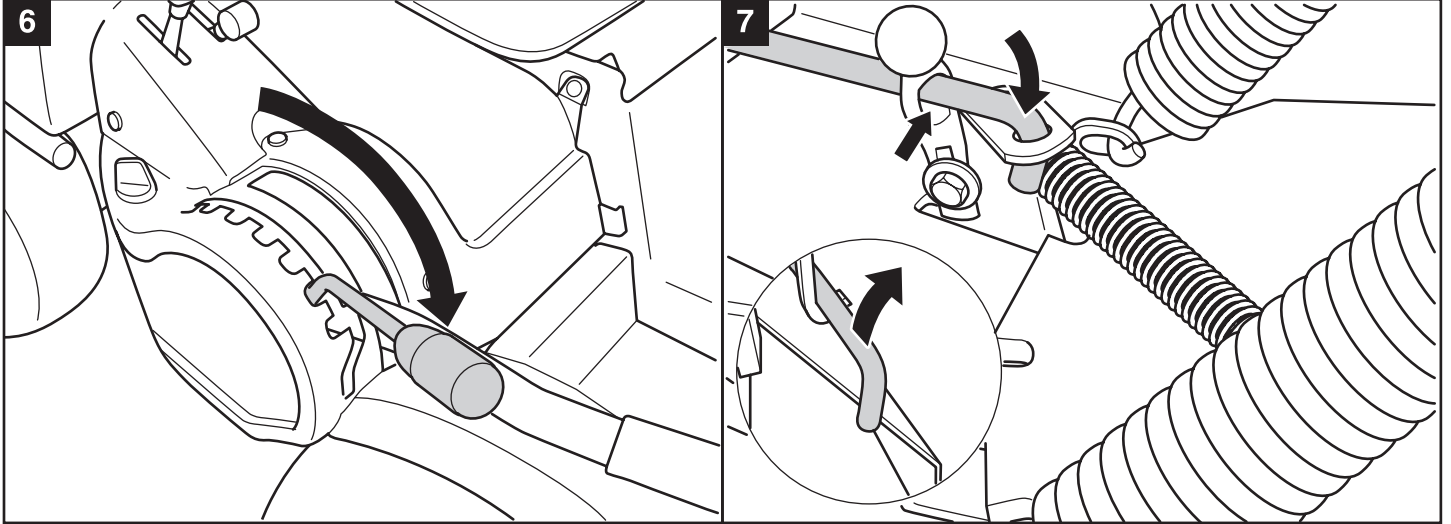
10.

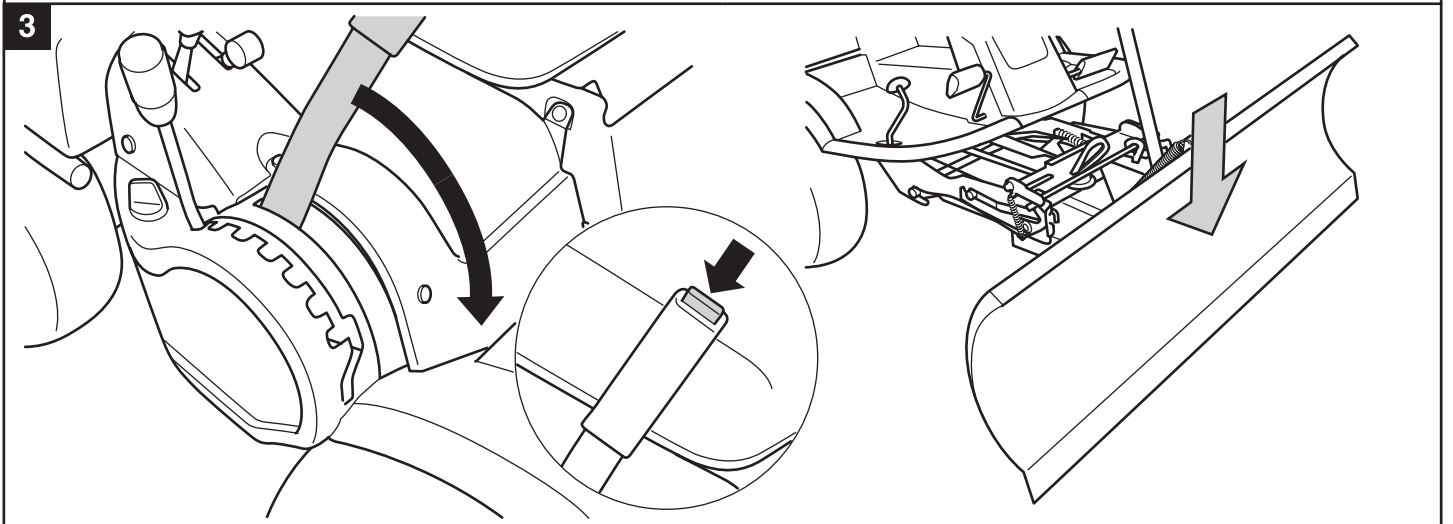
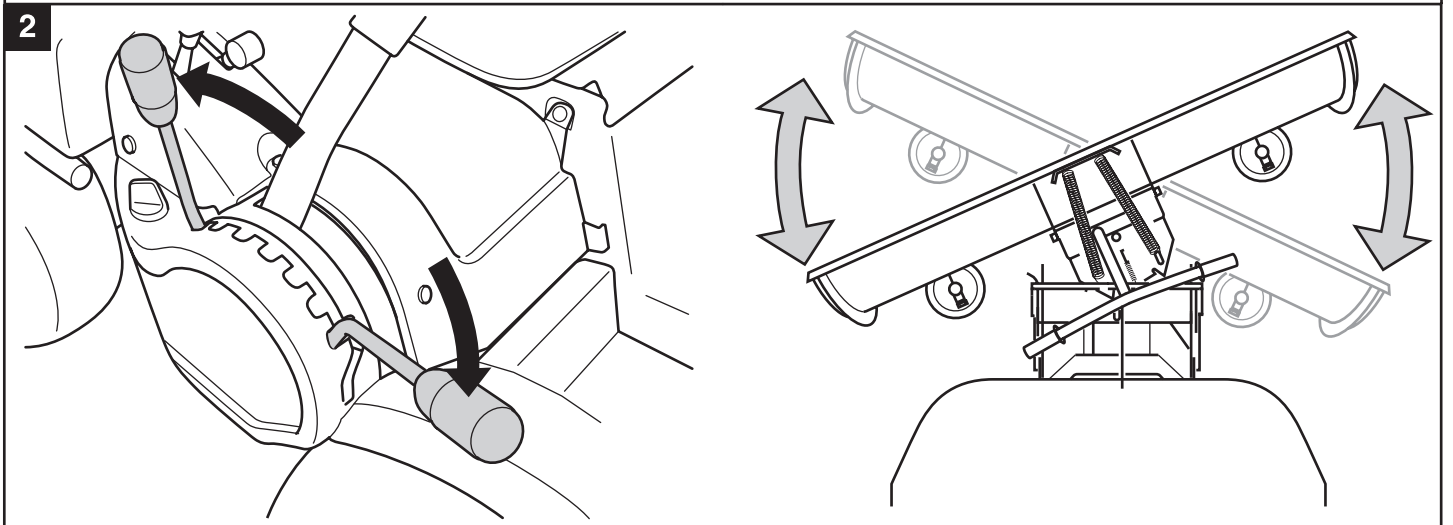
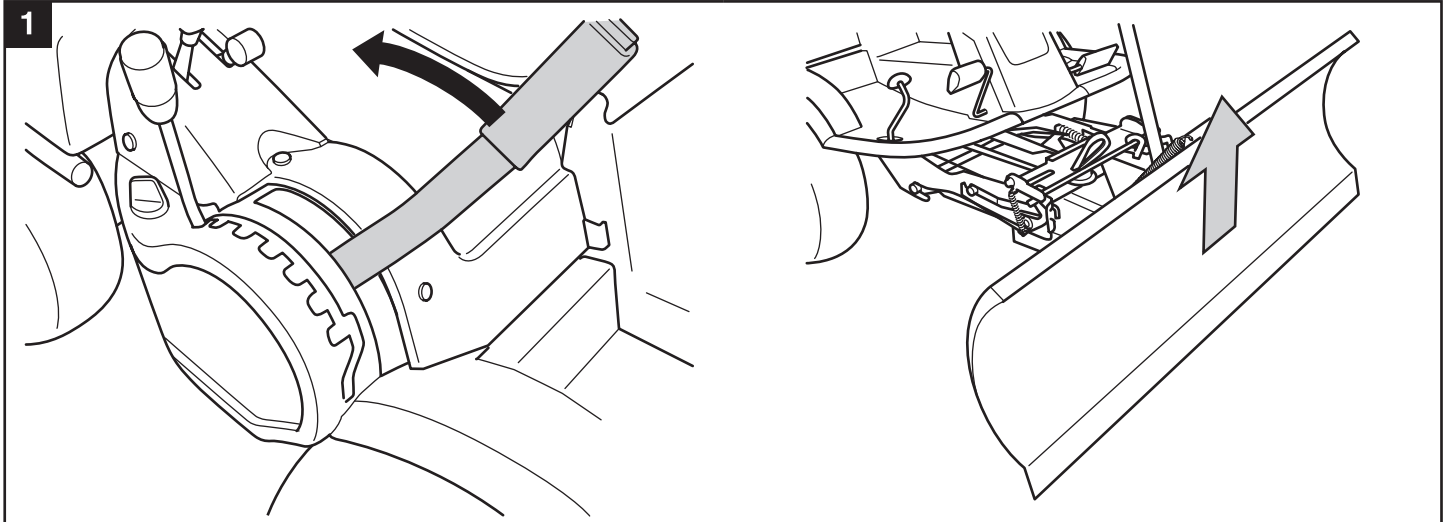
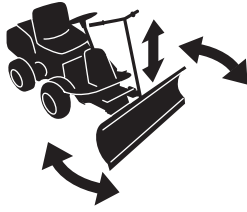




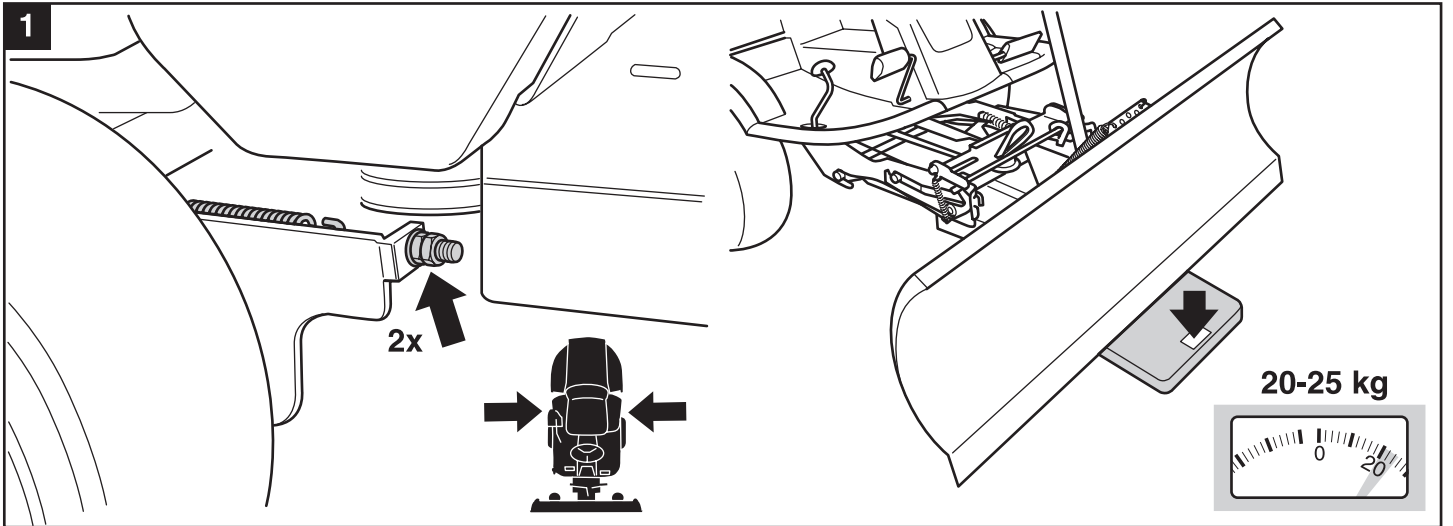
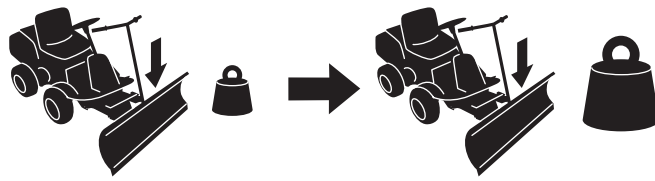


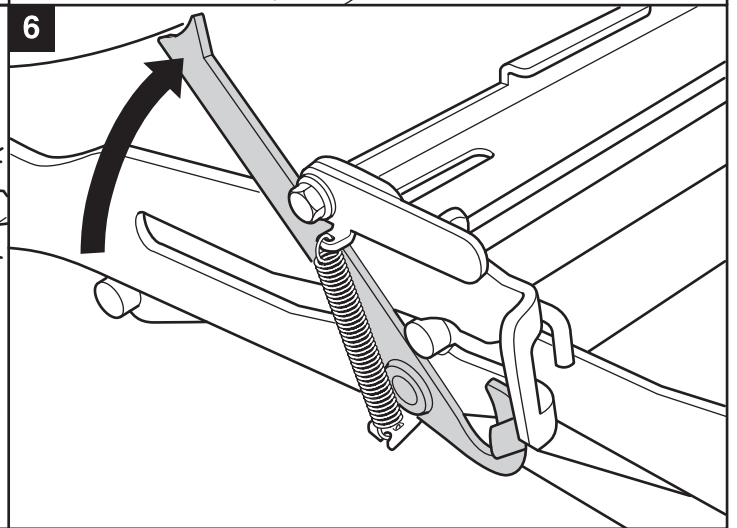
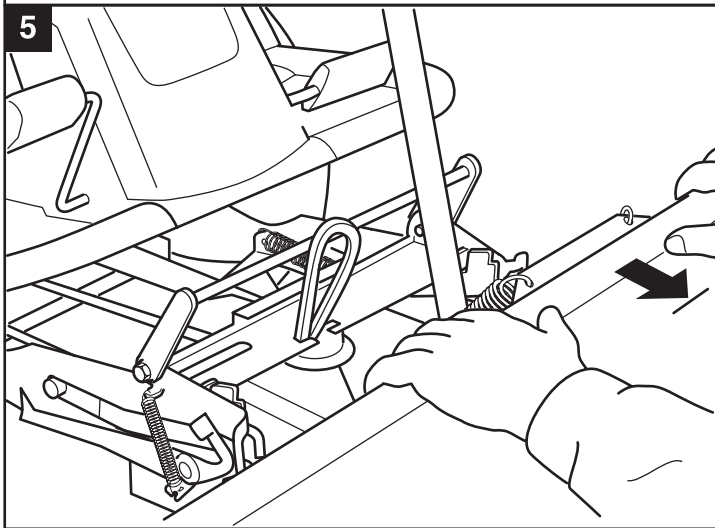
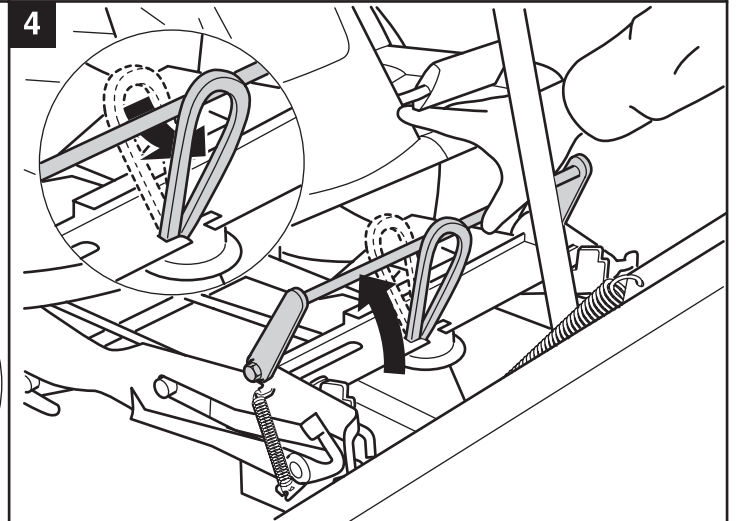
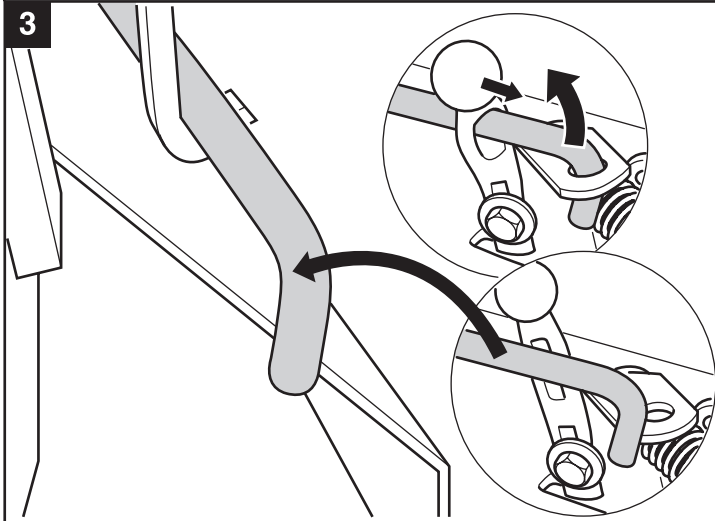
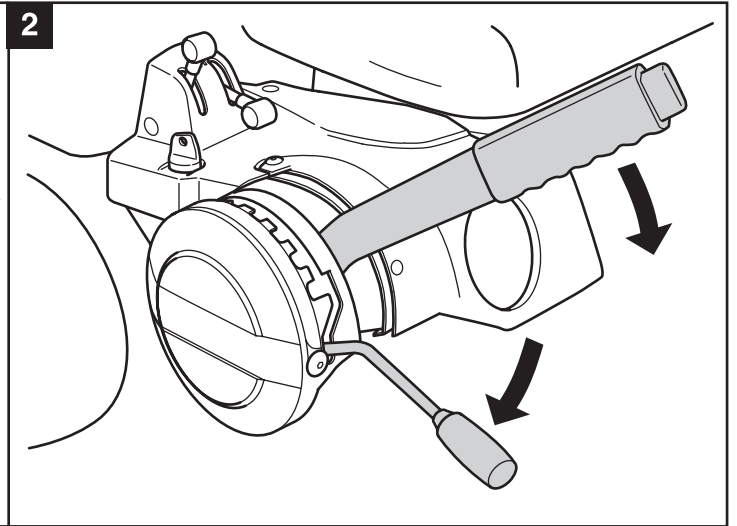
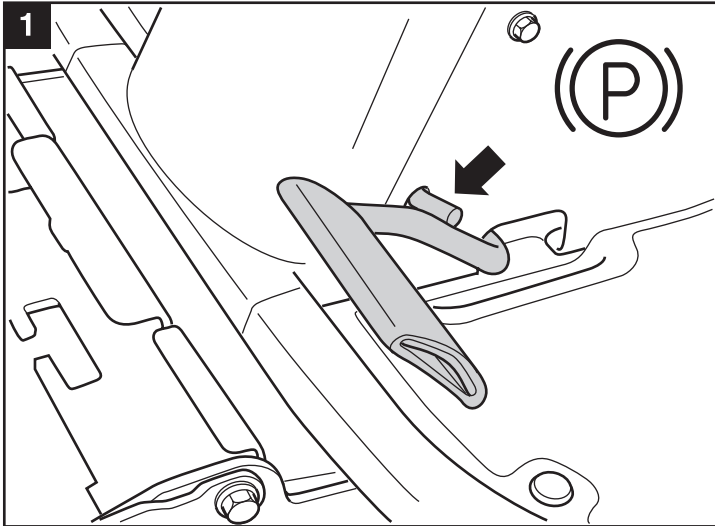
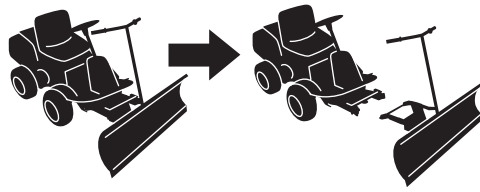


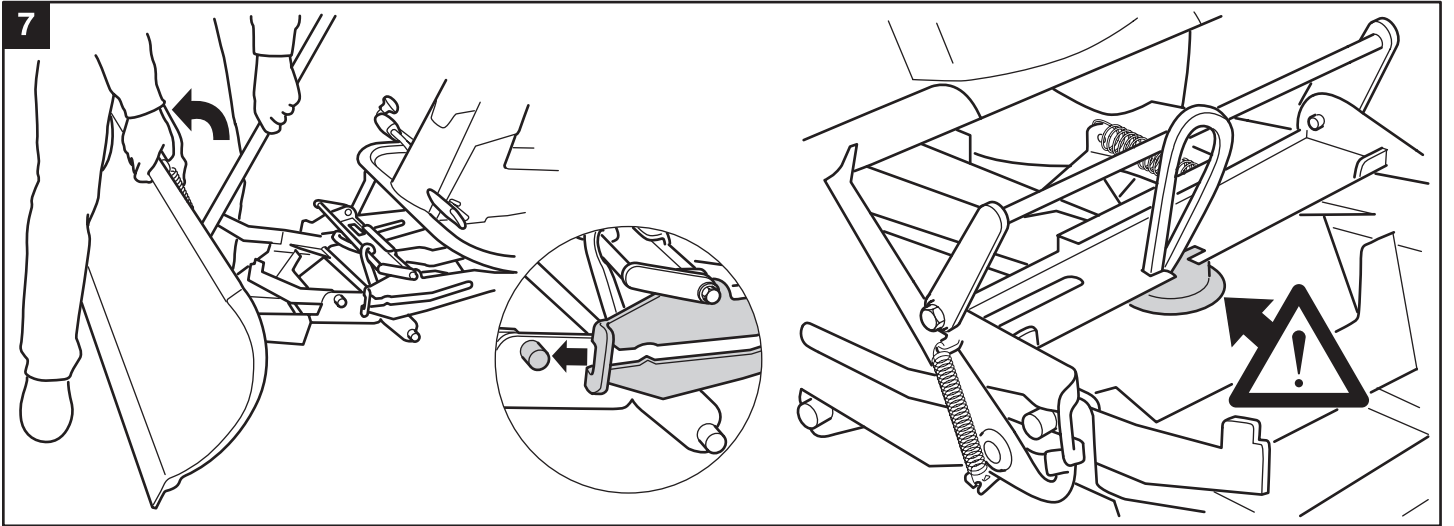




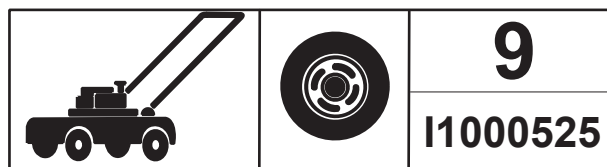








# Accessories



IPL, Snow Blade T-30356, 966 41 59-01, 2010-01, Art.nr 106 39 77-61

# Snow Blade

**Spare parts**

**Ersatzteile**

**Pièces détachées**

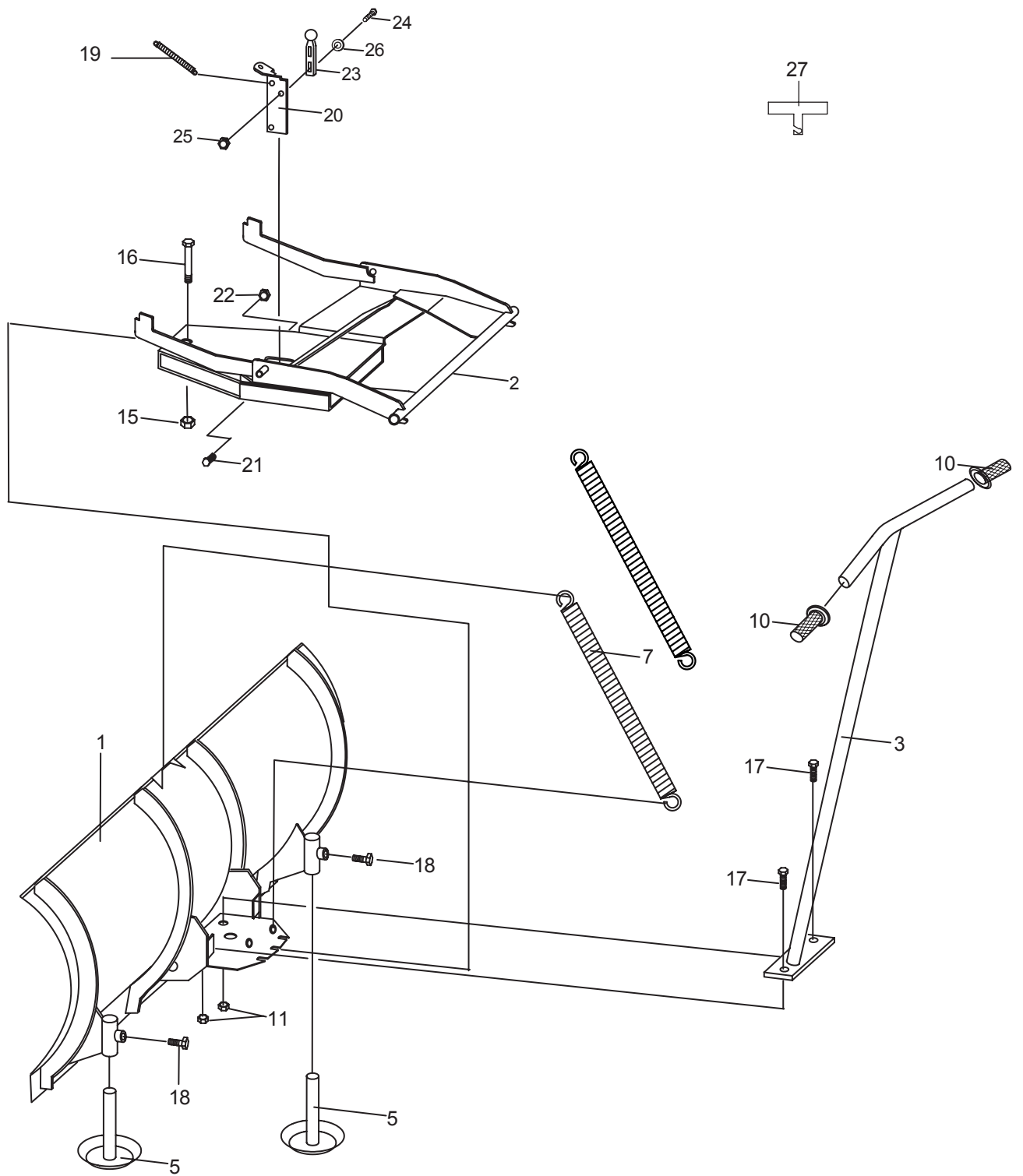
**Reserve onderdelen**

**Repuestos**

**Reservdelar**

966 41 59-01

Pos	Part number	Part name	Qty	Pos	Part number	Part name	Qty
1	576 18 96-01	Blade	1				
2	576 18 98-01	Weldment	1				
3	576 18 99-01	Angle Control Tube	1				
5	531 00 51-36	Skid	2				
7	531 00 51-38	Spring	2				
10	531 02 12-50	Grip	2				
11	531 02 11-48	Nut, Lock	2				
15	531 02 11-92	Nut, Lock	1				
16	531 02 12-51	Screw	1				
17	531 02 12-52	Screw	2				
18	531 02 11-93	Screw	2				
19	531 02 12-57	Spring	1				
20	576 19 01-01	Plate, Lock	1				
21	531 02 12-59	Screw	1				
22	531 02 12-19	Nut, Lock	1				
23	506 59 96-01	Rubber Strap	1				
24	531 02 12-99	Screw	1				
25	531 02 11-98	Nut, Lock	1				
26	531 02 11-97	Washer	1				
27	535 46 66-28	Coupling hook	1				



**966 41 59-01**  
T-30356

**INTYG****SE**

Tillverkare: KONEPAJA A. VANNE, KOVA, Veistämöntie 16, FIN-24800 HALIKKO, FINLAND, försäkrar härmed att maskintyp T-30356 är i överensstämmelse med maskindirektivet 2006/42/EC om väsentliga hälso och säkerhetskrav i samband med konstruktion och tillverkning.

Utfärdad i Halikko 2010

**BESCHEINIGUNG****DE**

Hersteller: KONEPAJA A. VANNE, KOVA, Veistämöntie 16, FIN-24800 HALIKKO, FINLAND, bestätigt hiermit, daß die Maschine vom Typ T-30356 mit den Maschinenrichtlinien 2006/42/EC der Richtlinie über die wichtigsten Gesundheits- und Sicherheitsanforderungen im Zusammenhang mit Konstruktion und Herstellung, übereinstimmt.

Ausgestellt in Halikko 2010

**TODISTUS****FI**

Valmistaja: KONEPAJA A. VANNE, KOVA, Veistämöntie 16, FIN-24800 HALIKKO, FINLAND, vakuuttaa, että konetyyppi T-30356 on konedirektiivin 2006/42/EC mukainen huomioiden erityisesti oleelliset terveys- ja turvallisuusvaatimukset, jotka koskevat koneiden suunnittelua ja rakennetta.

Laadittu Halikossa 2010

**ATTESTATION****FR**

Fabricant: KONEPAJA A. VANNE, KOVA, Veistämöntie 16, FIN-24800 HALIKKO, FINLAND, atteste par la présente que la machine de type T-30356 est conforme aux Directives Machines 2006/42/EC concernant les exigences principales en matière de santé et de sécurité au niveau de la construction et de la fabrication.

Fait à Halikko en 2010

**BEVIS****DK**

Fremstiller: KONEPAJA A. VANNE, KOVA, Veistämöntie 16, FIN-24800 HALIKKO, FINLAND, forsikrer herved at maskinen af type T-30356 er i overensstemmelse med Maskindirektiv 2006/42/EC om væsentlige sundheds- og sikkerhedskrav i forbindelse med konstruktion och fremstilling.

Udfærdiget i Halikko 2010

**CERTIFICATE****GB**


Manufacturer: KONEPAJA A. VANNE, KOVA, Veistämöntie 16, FIN-24800 HALIKKO, FINLAND, hereby certifies that the machine of type T-30356 conforms to Machine Directive 2006/42/EC concerning essential health and safety requirements in relation to design and manufacture.

Issued at Halikko 2010

**ATTEST****NO**

Produsent: KONEPAJA A. VANNE, KOVA, Veistämöntie 16, FIN-24800 HALIKKO, FINLAND, forsikrer herved at maskinen av type T-30356 er i overensstemmelse med EUs Maskindirektiv 2006/42/EC om vesentlige helse- og sikkerhetskrav i forbindelse med konstruksjon och produksjon.

Utfærdiget i Halikko 2010

**T-30356**

Ismo Forsström  
Managing director  
Authorized representative for KOVA  
and responsible for technical documentation



**UK  
CA**

**KOVA**  
**KONEPAJA A. VANNE**

## Declaration of Conformity

In accordance with UK Government Guidance

Product Model / Type:

**T-30356**

**Serial numbers dating from 2023 and onwards.**

This declaration is issued under the sole responsibility of the product manufacturer.

The object of the declaration described above is in conformity with the relevant UK Statutory Instruments and their amendments:

- The supply of Machinery (Safety) Regulations 2008

Issued at Halikko, 31.12.2022

**Manufacturer:**

Konepaja A. Vanne  
Veistämöntie 16  
FIN-24800  
Halikko  
FINLAND

**UK importer:**

Husqvarna Uk Ltd  
Preston Road, Co.  
Durham  
DL5 6UP



  
Ismo Forsström

Managing Director

Authorized representative for KOVA and  
responsible for technical documentation