

**STIHL BG 56, 66, 86
SH 56, 86**

STIHL



2 - 22 **Gebrauchsanleitung**
22 - 44 **Notice d'emploi**
44 - 65 **Istruzioni d'uso**



Bišće polje bb
88000 Mostar
Telefon: +387 36 352560
Fax: +387 36 350536

KROATIEN

UNIKOMERC - UVOZ d.o.o.

Sjedište:
Amruševa 10, 10000 Zagreb

Prodaja:
Ulica Kneza Ljudevita Posavskog 56, 10410
Velika Gorica

Telefon: +385 1 6370010
Fax: +385 1 6221569

TÜRKEI

SADAL TARIM MAKİNELERİ DIŞ TİCARET A.Ş.
Hürriyet Mahallesi Manas Caddesi No.1
35473 Menderes, İzmir
Telefon: +90 232 210 32 32
Fax: +90 232 210 32 33

Table des matières

1	Indications concernant la présente Notice d'emploi.....	22
2	Prescriptions de sécurité et techniques de travail.....	23
3	Assemblage du souffleur.....	29
4	Assemblage de l'aspiro-broyeur.....	30
5	Carburant.....	31
6	Ravitaillement en carburant.....	33
7	Mise en route / arrêt du moteur.....	33
8	Nettoyage du filtre à air.....	36
9	Réglage du carburateur.....	37
10	Bougie.....	37
11	Fonctionnement du moteur.....	38
12	Rangement.....	38
13	Instructions pour la maintenance et l'entretien.....	39
14	Conseils à suivre pour réduire l'usure et éviter les avaries.....	40
15	Principales pièces.....	40
16	Caractéristiques techniques.....	41
17	Instructions pour les réparations.....	42
18	Mise au rebut.....	43
19	Déclaration de conformité UE.....	43
20	Adresses.....	44

Chère cliente, cher client,
nous vous félicitons d'avoir choisi un produit de qualité de la société STIHL.

Ce produit a été fabriqué avec les procédés les plus modernes et les méthodes de surveillance de qualité les plus évoluées. Nous mettons tout en œuvre pour que cette machine vous assure les meilleurs services, de telle sorte que vous puissiez en être parfaitement satisfait.

Pour toute question concernant cette machine, veuillez vous adresser à votre revendeur ou directement à l'importateur de votre pays.

Dr. Nikolas Stihl

1 Indications concernant la présente Notice d'emploi

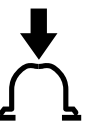
1.1 Pictogrammes

Les pictogrammes appliqués sur la machine sont expliqués dans la présente Notice d'emploi.

Suivant la machine et son équipement spécifique, les pictogrammes suivants peuvent y être appliqués.



Réservoir à carburant ; mélange d'essence et d'huile moteur



Actionner la pompe d'amorçage manuelle

1.2 Repérage des différents types de textes



Avertissement contre un risque d'accident et de blessure ainsi que de graves dégâts matériels.



Avertissement contre un risque de détérioration de la machine ou de certains composants.

1.3 Développement technique

La philosophie de STIHL consiste à poursuivre le développement continu de toutes ses machines et de tous ses dispositifs ; c'est pourquoi nous devons nous réserver tout droit de modification de nos produits, en ce qui concerne la forme, la technique et les équipements.

On ne pourra donc en aucun cas se prévaloir des indications et illustrations de la présente Notice d'emploi à l'appui de revendications quelconques.

2 Prescriptions de sécurité et techniques de travail



Pour travailler avec un dispositif à moteur, il est nécessaire de respecter des prescriptions de sécurité particulières.



Avant la première mise en service, lire attentivement et intégralement la présente Notice d'emploi. La conserver précieusement pour pouvoir la relire lors d'une utilisation ultérieure. Un utilisateur qui ne respecte pas les instructions de la Notice d'emploi risque de causer un accident grave, voire mortel.

Respecter les prescriptions de sécurité nationales spécifiques publiées par ex. par les caisses professionnelles d'assurances mutuelles, caisses de sécurité sociale, services pour la protection du travail et autres organismes compétents.

Une personne qui travaille pour la première fois avec cette machine doit demander au vendeur ou à une personne compétente de lui montrer comment l'utiliser en toute sécurité – ou participer à un stage de formation.

Les jeunes encore mineurs ne sont pas autorisés à travailler avec cette machine – une seule exception est permise pour des apprentis de plus de 16 ans travaillant sous surveillance.

Veiller à ce que des spectateurs éventuels, en particulier des enfants, ou des animaux restent à une distance suffisante.

Lorsque la machine n'est pas utilisée, il faut la ranger en veillant à ce qu'elle ne présente aucun risque pour d'autres personnes. Ranger la machine de telle sorte qu'elle ne puisse pas être utilisée sans autorisation.

L'utilisateur est responsable des blessures qui pourraient être infligées à d'autres personnes, de même que des dégâts matériels causés.

Ne prêter ou louer la machine qu'à des personnes familiarisées avec ce modèle et sa manipulation – toujours y joindre la Notice d'emploi.

Le cas échéant, tenir compte des prescriptions nationales et des réglementations locales qui précisent les créneaux horaires à respecter pour le travail avec des machines bruyantes.

La machine ne doit être mise en service que si aucun de ses composants n'est endommagé.

Pour le nettoyage de cette machine, ne pas utiliser un nettoyeur haute pression. Le puissant jet d'eau risquerait d'endommager certaines pièces de la machine.

2.1 Accessoires et pièces de rechange

Il faut exclusivement monter des pièces ou des accessoires qui sont autorisés par STIHL pour cette machine ou qui sont techniquement équivalents. Pour toute question à ce sujet, s'adresser à un revendeur spécialisé. Utiliser exclusivement des pièces ou accessoires de haute qualité. Sinon, des accidents pourraient survenir ou la machine risquerait d'être endommagée.

STIHL recommande d'utiliser des pièces et accessoires d'origine STIHL. Leurs propriétés sont adaptées de manière optimale au produit et aux exigences de l'utilisateur.

N'apporter aucune modification à cette machine – cela risquerait d'en compromettre la sécurité. STIHL décline toute responsabilité pour des blessures ou des dégâts matériels occasionnés en cas d'utilisation d'équipements rapportés non autorisés.

2.2 Condition physique

L'utilisateur de la machine doit être reposé, en bonne santé et en bonne condition physique.

Une personne à laquelle il est interdit d'effectuer des travaux fatigants – pour des questions de santé – devrait consulter un médecin et lui demander si elle peut travailler avec un dispositif à moteur.

Uniquement pour les personnes qui portent un stimulateur cardiaque : le système d'allumage de cette machine engendre un champ électromagnétique de très faible intensité. Une influence sur certains types de stimulateurs cardiaques ne peut pas être totalement exclue. Afin d'écartier tout risque pour la santé, STIHL recommande aux personnes portant un stimulateur cardiaque de consulter leur médecin traitant et le fabricant du stimulateur cardiaque.

Il est interdit de travailler avec la machine après avoir consommé de l'alcool ou de la drogue ou bien après avoir pris des médicaments qui risquent de limiter la capacité de réaction.

2.3 Utilisation conforme à la destination

Le souffleur convient pour balayer les feuilles mortes, l'herbe, les papiers etc. par ex. sur les parkings, dans les jardins, dans les stades ou dans la cour d'une propriété. Il convient aussi pour balayer les sentiers de forêt.

L'aspiro-broyeur est conçu pour l'aspiration de feuilles mortes et d'autres débris ininflammables, légers et non compactés.

Ne pas balayer ou aspirer des matières nocives.

L'utilisation de cette machine pour d'autres travaux est interdite et risquerait de provoquer des accidents ou d'endommager la machine. N'apporter aucune modification à ce produit – cela aussi pourrait l'endommager ou causer des accidents.

2.4 Vêtements et équipements

Porter des vêtements et équipements de protection réglementaires.



Les vêtements doivent être appropriés et ne doivent pas être gênants. Porter des vêtements bien ajustés, une combinaison, mais pas une blouse de travail.



Ne porter ni châle, cravate ou bijoux, ni vêtements flottants ou bouffants qui risqueraient de pénétrer dans la prise d'air. Les personnes aux cheveux longs doivent les nouer et les assurer de telle sorte qu'ils soient maintenus au-dessus des épaules.

Porter des chaussures robustes, à semelle crantée antidérapante.



AVERTISSEMENT



Pour réduire le risque de blessure oculaire, porter des lunettes de protection couvrant étroitement les yeux et conformes à la norme EN 166. Veiller à ce que les lunettes de protection soient bien ajustées.

Porter un dispositif antibruit « personnel » – par ex. des capsules protège-oreilles.

STIHL propose une gamme complète d'équipements pour la protection individuelle.

2.5 Transport

Il faut toujours arrêter le moteur.

Pour le transport dans un véhicule :

2 Prescriptions de sécurité et techniques de travail

- Assurer la machine de telle sorte qu'elle ne risque pas de se renverser, d'être endommagée ou de perdre du carburant.

2.6 Ravitaillement



L'essence est un carburant extrêmement inflammable – rester à une distance suffisante de toute flamme ou source d'inflammation – ne pas renverser du carburant – ne pas fumer.

Arrêter le moteur avant de refaire le plein.

Ne pas refaire le plein tant que le moteur est très chaud – du carburant peut déborder – **risque d'incendie !**

Ouvrir prudemment le bouchon du réservoir à carburant, afin que la surpression interne s'échappe lentement et que du carburant ne soit pas éjecté.

Faire le plein exclusivement à un endroit bien aéré. Si l'on a renversé du carburant, essuyer immédiatement la machine. Ne pas se renverser du carburant sur les vêtements – le cas échéant, se changer immédiatement.



S'assurer qu'il n'y a pas de fuites ! Si l'on constate une fuite de carburant, ne pas mettre le moteur en marche – **danger de mort par suite de brûlures !**



Après le ravitaillement, le bouchon de réservoir à visser doit être serré le plus fermement possible.

Cela réduit le risque de desserrage du bouchon du réservoir sous l'effet des vibrations du moteur, et de fuite de carburant.

2.7 Avant la mise en route du moteur

S'assurer que la machine se trouve en parfait état pour garantir un fonctionnement en toute sécurité – conformément aux indications des chapitres correspondants de la Notice d'emploi :

- Contrôler l'étanchéité du système d'alimentation en carburant, en examinant tout particulièrement les pièces visibles telles que le bouchon du réservoir, les raccords de flexibles, la pompe d'amorçage manuelle (seulement sur les machines munies d'une pompe d'amorçage manuelle). Ne pas démarrer le moteur en cas de manque d'étanchéité ou d'endommagement – **risque d'incendie !** Avant de remettre la machine en service, la faire contrôler par le revendeur spécialisé.

- La gâchette d'accélérateur doit pouvoir être actionnée facilement – et elle doit revenir d'elle-même en position de ralenti.
- Le levier de réglage / le bouton doit pouvoir être facilement amené dans la position **STOP** ou **0**.
- Les poignées doivent être propres et sèches, sans huile ni autres salissures – un point très important pour que l'on puisse manier la machine en toute sécurité.
- Le dispositif de soufflage doit être monté conformément aux prescriptions.
- Contrôler le serrage du contact de câble d'allumage sur la bougie – un contact desserré peut provoquer un jaillissement d'étincelles risquant d'enflammer le mélange carburé qui aurait pu s'échapper – **risque d'incendie !**
- Contrôler l'état de la turbine et du carter de turbine – voir « Utilisation ».

Une usure du carter de turbine (fissuration, ébréchantures) peut entraîner un risque de blessures causées par la projection de corps étrangers. En cas d'endommagement du carter de turbine, consulter le revendeur spécialisé – STIHL recommande de s'adresser au revendeur spécialisé STIHL.

N'apporter aucune modification aux dispositifs de commande et de sécurité.

Il est interdit d'utiliser la machine si elle ne se trouve pas en parfait état de fonctionnement – **risque d'accident !**

2.8 Mise en route du moteur

Aller au moins à 3 mètres du lieu où l'on a fait le plein et ne pas lancer le moteur dans un local fermé.

La machine doit être maniée par une seule personne – ne pas tolérer la présence d'autres personnes dans la zone de travail – pas même à la mise en route du moteur.

Ne pas lancer le moteur en tenant la machine à bout de bras – pour la mise en route du moteur, procéder comme décrit dans la Notice d'emploi.

Il faut impérativement se tenir bien d'aplomb sur une aire stable et plane, et tenir fermement la machine.

Après la mise en route du moteur, des objets (par ex. des cailloux) peuvent être aspirés et projetés au loin par le flux d'air de plus en plus puissant.

2.9 Pendant le travail

En cas d'urgence ou de danger imminent, arrêter immédiatement le moteur – placer le levier de réglage / bouton sur la position **STOP** ou **0**.

La machine doit être maniée par une seule personne – ne pas tolérer la présence d'autres personnes dans la zone de travail.



À part l'utilisateur, personne ne doit se trouver dans un rayon de 5 m de la machine en marche – **risque de blessure par des objets projetés !**

Respecter aussi cette distance par rapport à des véhicules, des vitres etc. – **risque de dégâts matériels !**



Ne jamais souffler en direction de personnes ou d'animaux – la machine peut soulever de petits objets et les projeter à grande vitesse – **risque d'accident !**

En balayant avec le souffleur et en travaillant avec l'aspiro-broyeur (aussi bien dans la nature que dans les jardins), faire attention aux petits animaux pour ne pas les mettre en danger.

Ne jamais laisser la machine en marche sans surveillance.

Faire particulièrement attention sur un sol glissant, mouillé, couvert de neige ou de verglas, de même qu'en travaillant à flanc de coteau ou sur un terrain inégal – **risque de dérapage !**

Faire attention aux obstacles : souches d'arbres, racines, fossés ou objets quelconques qui pourraient se trouver sur le sol – **pour ne pas risquer de trébucher !**

Ne jamais travailler sur une échelle ou sur un échafaudage instable.

En travaillant avec des protège-oreilles, il faut faire tout particulièrement attention – parce que des bruits signalant un danger (cris, signaux sonores etc.) sont moins bien perceptibles.

Travailler calmement, de manière bien réfléchie – seulement dans de bonnes conditions de visibilité et d'éclairage. Prendre les précautions utiles pour exclure le risque de blesser d'autres personnes.

Faire des pauses à temps pour ne pas risquer d'atteindre un état de fatigue ou d'épuisement qui pourrait **entraîner un accident !**

Les silencieux à catalyseur peuvent atteindre une très haute température.



Dès que le moteur est en marche, il dégage des **gaz d'échappement toxiques**. Ces gaz peuvent être inodores et invisibles, et renfermer des hydrocarbures et du benzène imbrûlés. Ne jamais travailler avec cette machine dans des locaux fermés ou mal aérés – pas non plus si le moteur est équipé d'un catalyseur.

En travaillant dans des fossés, des dépressions de terrain ou des espaces restreints, toujours prendre soin d'assurer une ventilation suffisante – **danger de mort par intoxication !**

En cas de nausée, de maux de tête, de troubles de la vue (par ex. rétrécissement du champ de vision) ou de l'ouïe, de vertige ou de manque de concentration croissant, arrêter immédiatement le travail – ces symptômes peuvent, entre autres, provenir d'une trop forte concentration de gaz d'échappement dans l'air ambiant – **risque d'accident !**

Ne pas fumer en travaillant ou à proximité de la machine – **risque d'incendie !** Des vapeurs d'essence inflammables peuvent s'échapper du système d'alimentation en carburant.

En cas de dégagement de poussière, toujours porter un masque antipoussière.

Éviter les émissions de bruits et de gaz d'échappement inutiles. Ne pas laisser le moteur en marche lorsque la machine n'est pas utilisée – accélérer seulement pour travailler.

Après le travail, poser la machine sur une surface plane, ininflammable. Ne pas la poser à proximité de matières aisément inflammables (par ex. copeaux de bois, morceaux d'écorce, herbe sèche, carburant) – **risque d'incendie !**

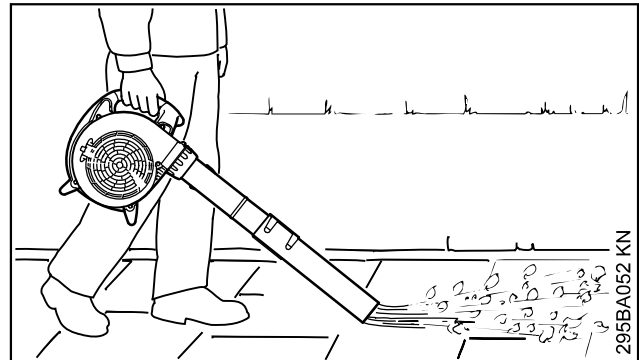
N'introduire aucun objet dans le carter de turbine, à travers la grille de protection ou par la buse. La turbine pourrait projeter de tels objets à haute vitesse – **risque de blessure !**

En cas de variation sensible des caractéristiques de fonctionnement (par ex. plus fortes vibrations), interrompre le travail et éliminer les causes de ce changement.

Si la machine a été soumise à des sollicitations sortant du cadre de l'utilisation normale (par ex. si elle a été soumise à des efforts violents, en cas de choc ou de chute), avant de la remettre en marche, il faut impérativement s'assurer qu'elle se trouve en parfait état de fonctionnement – voir également « Avant la mise en route du moteur ». Contrôler tout particulièrement l'étanchéité du système de carburant et la fiabi-

lité des dispositifs de sécurité. Il ne faut en aucun cas continuer d'utiliser la machine si elle ne se trouve pas dans l'état impeccable requis pour garantir son fonctionnement en toute sécurité. En cas de doute, consulter le revendeur spécialisé.

2.10 Utilisation du souffleur



Le souffleur est conçu pour être manié d'une main. L'utilisateur doit le porter en tenant la poignée de commande de la main droite.

Toujours tenir fermement la machine.

En utilisant le souffleur dans la nature et dans les jardins, faire attention aux petits animaux.

Toujours travailler en avançant lentement – toujours surveiller la zone de sortie d'air du tube de soufflage – ne pas marcher à reculons – **pour ne pas risquer de trébucher !**

AVERTISSEMENT

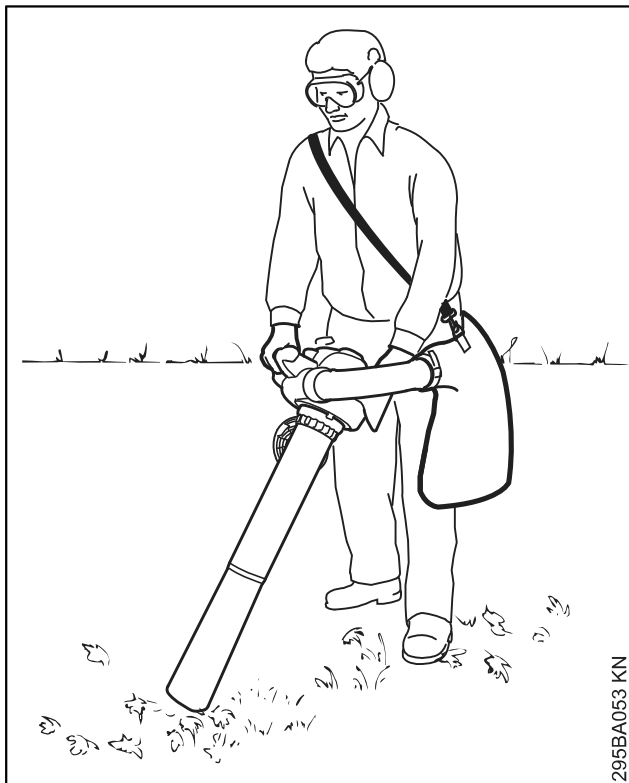
N'utiliser la machine qu'avec le tube de soufflage intégralement monté – **risque de blessure !**

La buse ronde convient tout particulièrement pour l'utilisation sur des surfaces irrégulières (par ex. espaces verts, pelouses).

Avec la buse plate (jointe à la livraison ou livrable comme accessoire optionnel), on obtient un jet d'air plat qui peut être contrôlé avec une très grande précision ; elle convient tout particulièrement pour nettoyer des surfaces planes couvertes de sciure de bois, de feuilles mortes, d'herbe coupée etc.

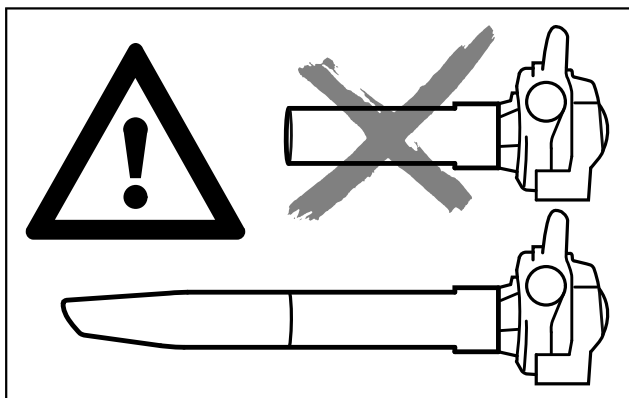
2.11 Utilisation du kit aspirateur

Pour les instructions particulières à suivre au montage, voir le chapitre correspondant de la présente Notice d'emploi.



L'aspiro-broyeur est conçu pour être manié à deux mains. L'utilisateur doit tenir la poignée de commande de la main droite et la poignée du carter de la main gauche.

Passer le harnais du sac de ramassage sur une épaule. S'exercer à se dégager de la machine et du sac de ramassage, pour pouvoir se séparer rapidement de l'ensemble de la machine avec sac de ramassage en cas d'urgence – **risque de blessure !**



AVERTISSEMENT

N'utiliser la machine qu'avec le tube d'aspiration intégralement monté et le sac de ramassage monté et fermé – **risque de blessure !**

AVIS

À l'aspiration de matières abrasives (par ex. gravillons, pierres etc.), la turbine et son carter sont soumis à une très forte usure. Cette usure se traduit par une forte baisse de la puissance d'aspiration. Dans ce cas, consulter le revendeur spécialisé. STIHL recommande de s'adresser au revendeur spécialisé STIHL.

Lorsqu'on aspire des feuilles mortes mouillées, elles risquent d'engorger la turbine ou le raccord coudé.

Pour éliminer une obstruction de la machine :

- Arrêter la machine.
- Démontez le raccord coudé et le tube d'aspiration – voir « Assemblage de l'aspiro-broyeur ».
- Nettoyer le raccord coudé et le carter de turbine.

En utilisant la machine en mode aspirateur, dans la nature et dans les jardins, faire attention aux petits animaux.



Ne pas aspirer des matières très chaudes ou incandescentes (par ex. des cendres encore chaudes, des mégots incandescentes) – **risque de blessure par suite d'un incendie !**



Ne jamais aspirer des liquides inflammables (par ex. du carburant) ou des matières imbibées de liquide inflammable – **risque de blessures mortelles par suite d'un incendie ou d'une explosion !**



Avant d'ouvrir la grille de protection, arrêter impérativement le moteur. Lorsque le tube d'aspiration n'est pas monté, la grille de protection doit toujours être fermée et verrouillée – **risque de blessure !** D'autre part, le moteur risquerait d'être endommagé.

2.12 Technique de travail

Afin de réduire la durée du soufflage, utiliser un râteau ou un balai pour détacher les débris avant de les balayer avec le souffleur.

- le cas échéant, humecter la surface à balayer pour éviter un dégagement de poussière excessif ;

- ne pas diriger les saletés sur des personnes, des animaux domestiques ou bien des fenêtres ouvertes ou des voitures qui viennent d'être lavées. Balayer les saletés avec précaution, de telle sorte qu'elles ne présentent pas de risque pour autrui ;
- après avoir balayé avec le souffleur, ramasser les saletés et les mettre à la poubelle ; ne pas les souffler chez les voisins.
- utiliser les dispositifs à moteur seulement à des heures raisonnables – éviter de travailler tôt le matin, tard le soir ou à l'heure de la sieste pour ne pas risquer de déranger les voisins. Tenir compte des réglementations locales qui précisent les créneaux horaires à respecter pour le travail avec des dispositifs à moteur bruyants ;
- faire tourner les moteurs des souffleurs au régime le plus bas possible, juste suffisant pour l'exécution du travail prévu ;
- avant de l'utiliser, vérifier le souffleur, en particulier le silencieux, la prise d'air et le filtre à air.

2.13 Vibrations

Au bout d'une assez longue durée d'utilisation du dispositif, les vibrations peuvent provoquer une perturbation de l'irrigation sanguine des mains (« maladie des doigts blancs »).

Il n'est pas possible de fixer une durée d'utilisation valable d'une manière générale, car l'effet des vibrations dépend de plusieurs facteurs.

Les précautions suivantes permettent de prolonger la durée d'utilisation :

- garder les mains au chaud (porter des gants chauds) ;
- faire des pauses.

Les facteurs suivants raccourcissent la durée d'utilisation :

- tendance personnelle à souffrir d'une mauvaise irrigation sanguine (symptômes : doigts souvent froids, fourmillements) ;
- utilisation du dispositif à de basses températures ambiantes ;
- effort exercé sur les poignées (une prise très ferme gêne l'irrigation sanguine).

Si l'on utilise régulièrement le dispositif à moteur pendant de longues périodes et que les symptômes indiqués ci-avant (par ex. fourmillements dans les doigts) se manifestent à plusieurs reprises, il est recommandé de se faire ausculter par un médecin.

2.14 Maintenance et réparations

Le dispositif à moteur doit faire l'objet d'une maintenance régulière. Effectuer exclusivement les opérations de maintenance et les réparations décrites dans la Notice d'emploi. Faire exécuter toutes les autres opérations par un revendeur spécialisé.

STIHL recommande de faire effectuer les opérations de maintenance et les réparations exclusivement chez le revendeur spécialisé STIHL. Les revendeurs spécialisés STIHL participent régulièrement à des stages de perfectionnement et ont à leur disposition les informations techniques requises.

Utiliser exclusivement des pièces de rechange de haute qualité. Sinon, des accidents pourraient survenir et le dispositif risquerait d'être endommagé. Pour toute question à ce sujet, s'adresser à un revendeur spécialisé.

STIHL recommande d'utiliser des pièces de rechange d'origine STIHL. Leurs caractéristiques sont optimisées tout spécialement pour ce dispositif, et pour répondre aux exigences de l'utilisateur.

Pour la réparation, la maintenance et le nettoyage, toujours **arrêter le moteur – risque de blessure !** – Exception : réglage du carburateur et du ralenti.

Lorsque le câble d'allumage est débranché de la bougie ou que la bougie est dévissée, ne pas faire tourner le moteur avec le lanceur – **risque d'incendie** par suite d'un jaillissement d'étincelles d'allumage à l'extérieur du cylindre !

Ne pas procéder à la maintenance du dispositif à moteur à proximité d'un feu et ne pas non plus ranger le dispositif à moteur à proximité d'un feu.

Contrôler régulièrement l'étanchéité du bouchon du réservoir à carburant.

Utiliser exclusivement une bougie autorisée par STIHL – voir « Caractéristiques techniques » – et dans un état impeccable.

Vérifier le câble d'allumage (isolement dans un état impeccable, bon serrage du raccord).

S'assurer que le silencieux est dans un état impeccable.

Ne pas travailler avec la machine si le silencieux est endommagé ou manque – **risque d'incendie !** – **Lésions de l'ouïe !**

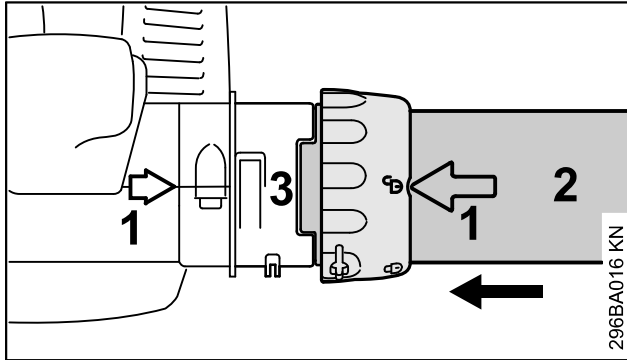
Ne pas toucher au silencieux très chaud – **risque de brûlure !**

L'état des éléments antivibratoires AV a une influence sur les caractéristiques du point de vue vibrations – c'est pourquoi il faut régulièrement contrôler les éléments AV.

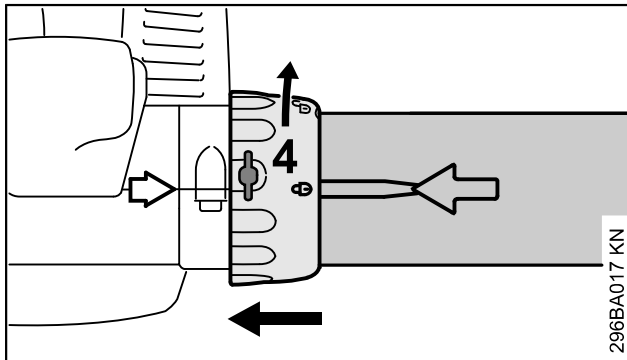
Avant d'essayer d'éliminer tout dérangement, arrêter le moteur.

3 Assemblage du souffleur

3.1 Montage du tube de soufflage

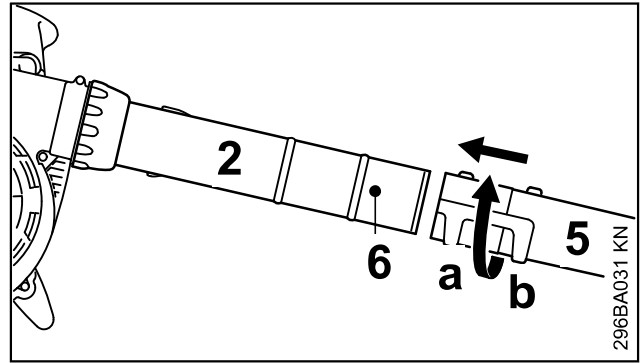


- ▶ Faire coïncider les flèches (1) ;
- ▶ orienter l'écrou-chapeau de telle sorte que le symbole ☐ coïncide avec les flèches ;
- ▶ introduire le tube de soufflage (2) jusqu'en butée dans l'évidement du raccord (3) ;



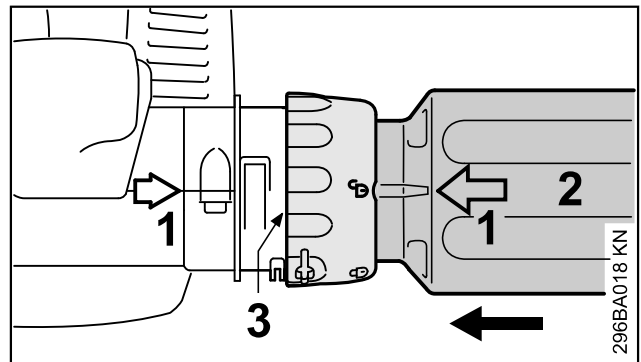
- ▶ glisser l'écrou-chapeau (4) par-dessus le raccord, jusqu'en butée ;
- ▶ tourner l'écrou-chapeau (4) dans le sens de la flèche, de telle sorte que le symbole ☐ coïncide avec les flèches – l'écrou-chapeau s'encliquette avec un déclic audible.

BG 56, BG 86, SH 56, SH 86

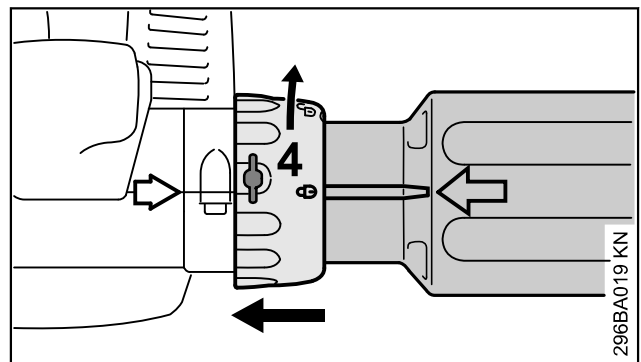


- ▶ Glisser la buse (5) sur le tube de soufflage (2) jusqu'au téton (6), dans la position (a) (plus grande longueur) ou dans la position (b) (longueur réduite) et la verrouiller.

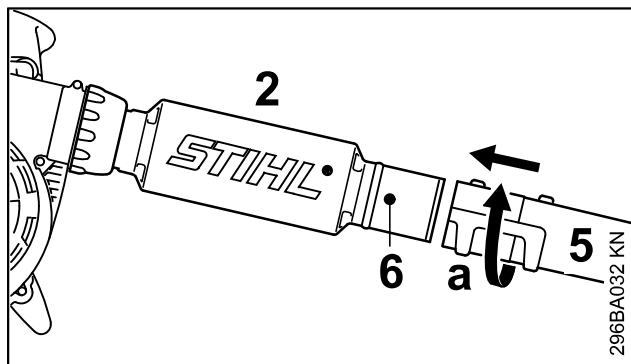
BG 66



- ▶ Faire coïncider les flèches (1) ;
- ▶ orienter l'écrou-chapeau de telle sorte que le symbole ☐ coïncide avec les flèches ;
- ▶ introduire le tube de soufflage (2) jusqu'en butée dans l'évidement du raccord (3) ;

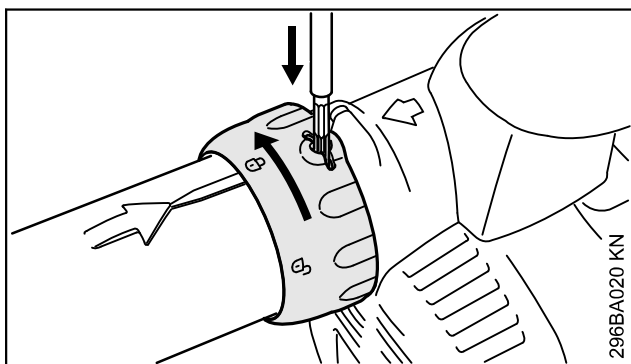


- ▶ glisser l'écrou-chapeau (4) par-dessus le raccord, jusqu'en butée ;
- ▶ tourner l'écrou-chapeau (4) dans le sens de la flèche, de telle sorte que le symbole ☐ coïncide avec les flèches – l'écrou-chapeau s'encliquette avec un déclic audible ;



- ▶ glisser la buse (5) sur le tube de soufflage (2) jusqu'au téton (6), dans la position (a), et la verrouiller dans le sens de la flèche.

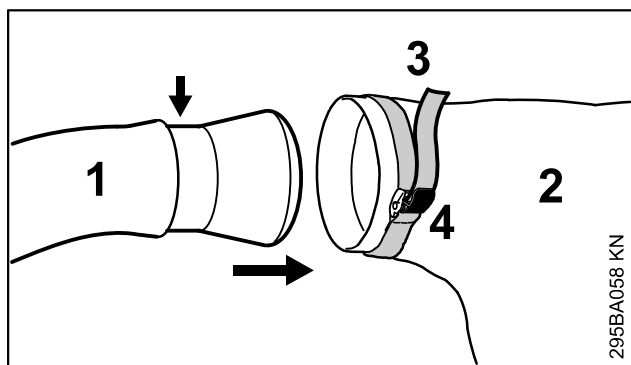
3.2 Démontage du tube de soufflage



- ▶ Arrêter le moteur ;
- ▶ enfoncer la languette à l'aide d'un outil approprié, à travers l'orifice de l'écrou-chapeau ;
- ▶ tourner l'écrou-chapeau dans le sens de la flèche, jusqu'en butée ;
- ▶ enlever le tube de soufflage.

4 Assemblage de l'aspiro-broyeur

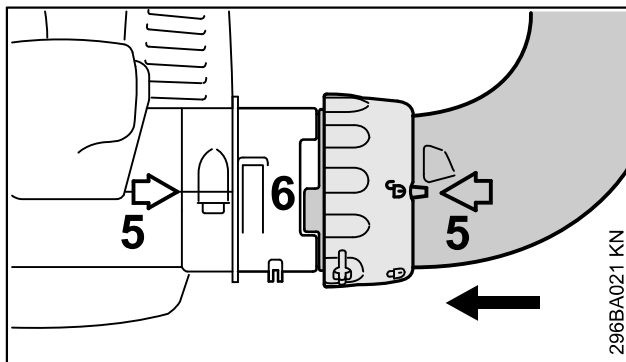
4.1 Montage du coude



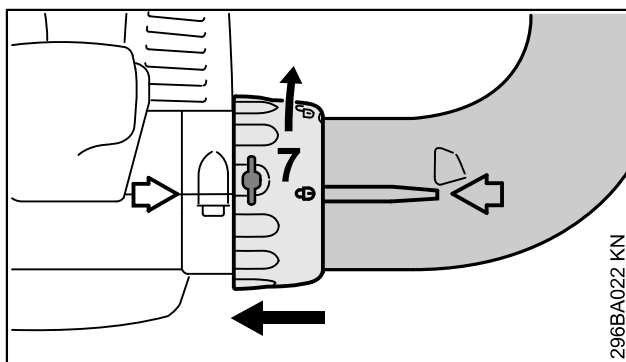
- ▶ Introduire le coude (1) dans le sac de ramassage (2), jusqu'à la marque (flèche) ;
- ▶ serrer le collier (3) sur le sac de ramassage et rabattre la languette (4) ;

AVIS

La fermeture à glissière du sac de ramassage doit être fermée.

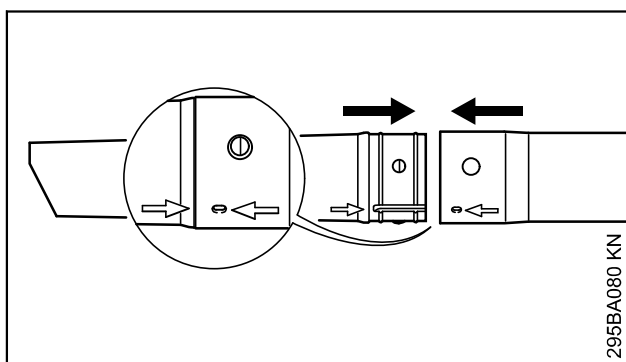


- ▶ faire coïncider les flèches (5) ;
- ▶ orienter l'écrou-chapeau de telle sorte que le symbole ☐ coïncide avec les flèches ;
- ▶ introduire le coude jusqu'en butée dans l'évidement du raccord (6) ;



- ▶ glisser l'écrou-chapeau (7) par-dessus le raccord, jusqu'en butée ;
- ▶ tourner l'écrou-chapeau (7) dans le sens de la flèche, de telle sorte que le symbole ☐ coïncide avec les flèches – l'écrou-chapeau s'encliquette avec un déclic audible.

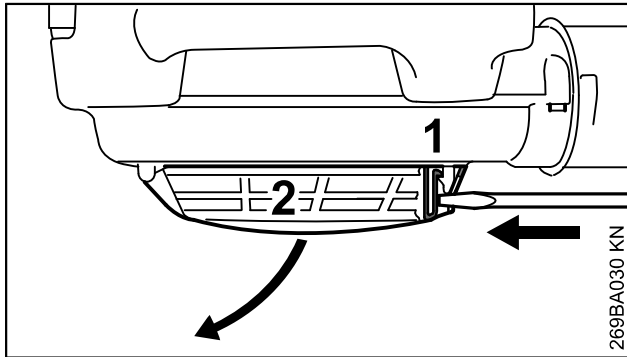
4.2 Assemblage du tube d'aspiration



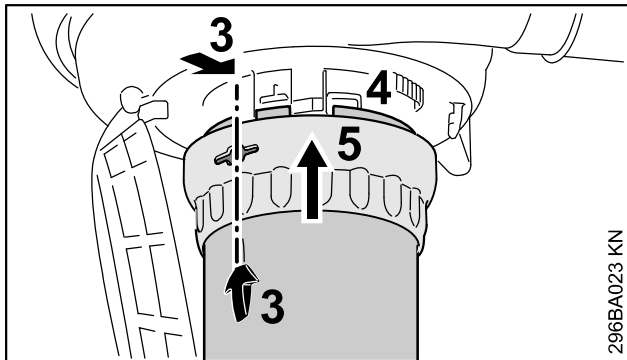
- ▶ Présenter le tube d'aspiration et la rallonge du tube d'aspiration de telle sorte que les flèches coïncident, les emboîter et les faire encliqueter.

4.3 Montage du tube d'aspiration

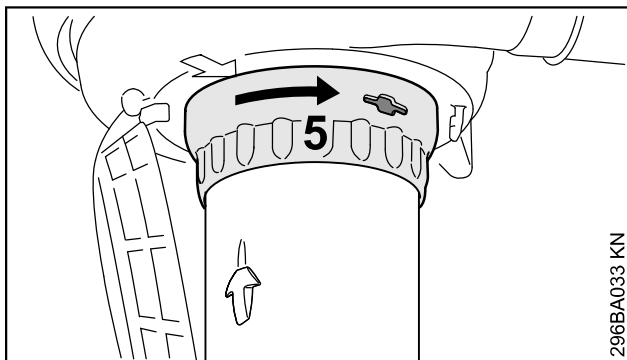
- ▶ Arrêter le moteur ;



- ▶ introduire un tournevis dans la languette (1) et pousser pour déverrouiller la grille de protection (2) – ouvrir la grille de protection ;



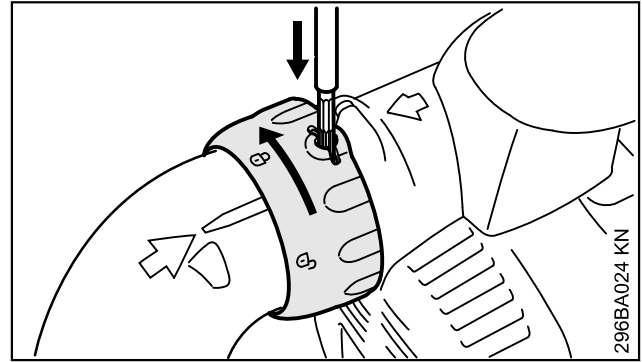
- ▶ faire coïncider les flèches (3) ;
- ▶ orienter l'écrou-chapeau (5) de telle sorte que l'orifice coïncide avec les flèches (3) ;
- ▶ introduire le tube d'aspiration dans le raccord (4) du carter de turbine, jusqu'en butée ;
- ▶ glisser l'écrou-chapeau (5) par-dessus le raccord du carter de turbine ;



- ▶ tourner l'écrou-chapeau (5) dans le sens de la flèche jusqu'à ce qu'il s'encliquette avec un déclic audible ;
- ▶ continuer de tourner l'écrou-chapeau dans le sens de la flèche et le serrer fermement.

4.4 Démontage du coude

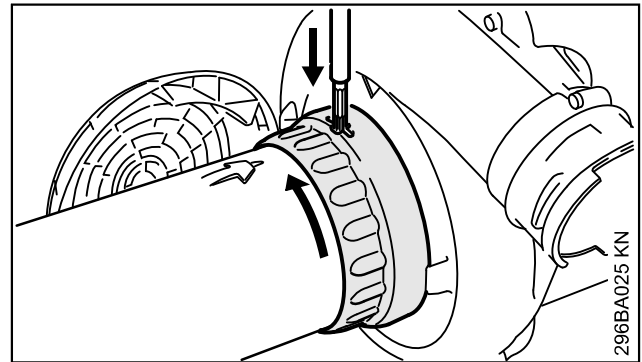
- ▶ Arrêter le moteur ;



- ▶ enfoncer la languette à l'aide d'un outil approprié, à travers l'orifice de l'écrou-chapeau ;
- ▶ tourner l'écrou-chapeau dans le sens de la flèche, jusqu'en butée ;
- ▶ enlever le coude.

4.5 Démontage du tube d'aspiration

- ▶ Arrêter le moteur ;



- ▶ tourner l'écrou-chapeau dans le sens de la flèche, jusqu'en butée ;
- ▶ enfoncer la languette à l'aide d'un outil approprié, à travers l'orifice de l'écrou-chapeau ;
- ▶ continuer de tourner l'écrou-chapeau dans le sens de la flèche, jusqu'à ce qu'il vienne à nouveau en butée ;
- ▶ enlever le tube d'aspiration ;
- ▶ fermer la grille de protection et l'encliqueter.

5 Carburant

Le moteur doit être alimenté avec un mélange d'essence et d'huile moteur.

**AVERTISSEMENT**

Éviter un contact direct de la peau avec le carburant et l'inhalation des vapeurs de carburant.

5.1 STIHL MotoMix

STIHL recommande l'utilisation du carburant STIHL MotoMix. Ce mélange prêt à l'usage ne contient ni benzène, ni plomb. Il se distingue par un indice d'octane élevé et présente l'avantage de toujours garantir le taux de mélange qui convient.

Le carburant STIHL MotoMix est mélangé avec de l'huile STIHL HP Ultra pour moteurs deux-temps, pour garantir la plus grande longévité du moteur.

Le MotoMix n'est pas disponible sur tous les marchés.

5.2 Composition du mélange

AVIS

Des essences et huiles qui ne conviennent pas ou un taux de mélange non conforme aux prescriptions peuvent entraîner de graves avaries du moteur. Des essences et huiles moteur de qualité inférieure risquent de détériorer le moteur, les bagues d'étanchéité, les conduites et le réservoir à carburant.

5.2.1 Essence

Utiliser seulement de l'essence de marque – sans plomb ou avec plomb – dont l'indice d'octane atteint au moins 90 RON.

Une essence à teneur en alcool supérieure à 10 % peut causer des perturbations du fonctionnement des moteurs équipés d'un carburateur à réglage manuel et c'est pourquoi il convient de ne pas l'employer sur ces moteurs.

Les moteurs équipés de la M-Tronic développent leur pleine puissance également avec une essence dont la teneur en alcool atteint jusqu'à 25 % (E25).

5.2.2 Huile moteur

Si l'on compose soi-même le mélange de carburant, il est seulement permis d'utiliser de l'huile STIHL pour moteur deux-temps ou une autre huile moteur hautes performances des classes JASO FB, JASO FC, JASO FD, ISO-L-EGB, ISO-L-EGC ou ISO-L-EGD.

STIHL prescrit l'utilisation de l'huile HP ultra ou d'une huile moteur hautes performances de même qualité afin de garantir le respect des normes antipollution sur toute la durée de vie de la machine.

5.2.3 Taux du mélange

Avec de l'huile moteur deux-temps STIHL 1:50 ; 1:50 = 1 volume d'huile + 50 volumes d'essence

5.2.4 Exemples

Essence Litres	Huile deux-temps STIHL 1:50	
	Litres	(ml)
1	0,02	(20)
5	0,10	(100)
10	0,20	(200)
15	0,30	(300)
20	0,40	(400)
25	0,50	(500)

► Verser dans un bidon homologué pour carburant d'abord l'huile moteur, puis l'essence – et mélanger soigneusement.

5.3 Stockage du mélange

Stocker le mélange exclusivement dans des bidons homologués pour le carburant, à un endroit sec, frais et sûr, à l'abri de la lumière et des rayons du soleil.

Le mélange vieillit – ne préparer le mélange que pour quelques semaines à l'avance. Ne pas stocker le mélange pendant plus de 30 jours. Sous l'effet de la lumière, des rayons du soleil ou de températures trop basses ou trop fortes, le mélange peut se dégrader plus rapidement et devenir inutilisable au bout d'une très courte période.

Le carburant STIHL MotoMix peut toutefois être stocké, sans inconvénient, durant une période maximale de 2 ans.

► Avant de faire le plein, agiter vigoureusement le bidon de mélange.

**AVERTISSEMENT**

Une pression peut s'établir dans le bidon – ouvrir le bouchon avec précaution.

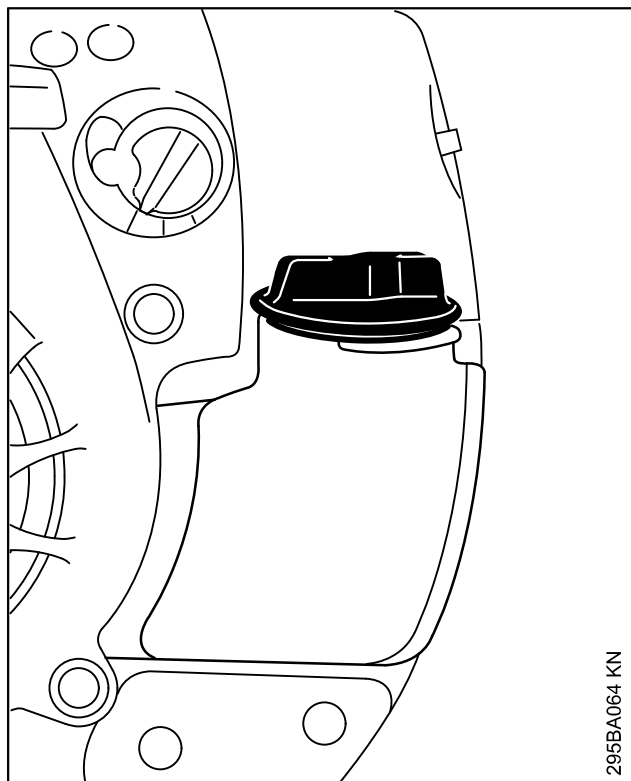
► Nettoyer régulièrement et soigneusement le réservoir à carburant et les bidons.

Pour l'élimination des restes de carburant et du liquide employé pour le nettoyage, procéder conformément à la législation et de façon écologique !

6 Ravitaillement en carburant



6.1 Préparatifs



295BA064 KN

- ▶ Avant de faire le plein, nettoyer le bouchon du réservoir à carburant et son voisinage, afin qu'aucune impureté ne risque de pénétrer dans le réservoir ;
- ▶ positionner le dispositif de telle sorte que le bouchon du réservoir soit orienté vers le haut.

STIHL recommande d'utiliser le système de remplissage STIHL pour carburant (accessoire optionnel).

6.2 Ravitaillement en carburant

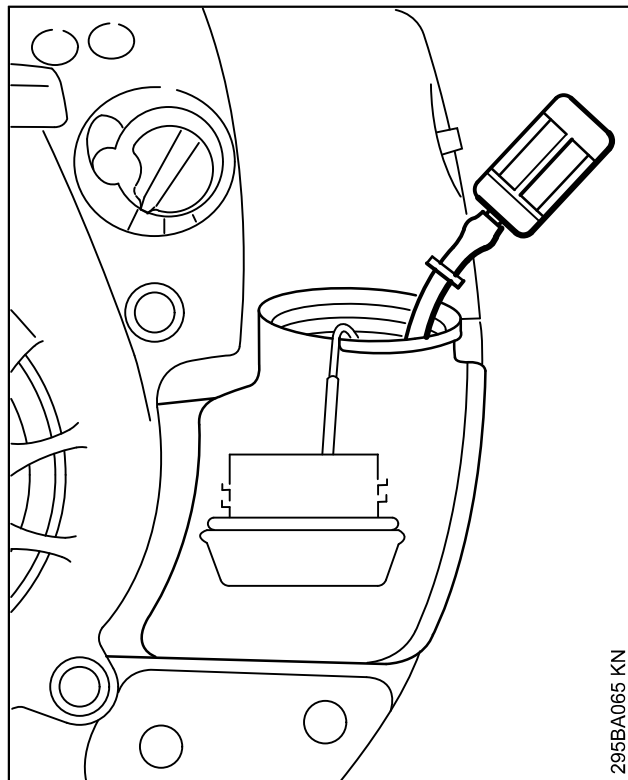
Ne pas renverser du carburant et ne pas remplir le réservoir jusqu'au bord.

- ▶ ouvrir le bouchon du réservoir ;
- ▶ faire le plein de carburant ;
- ▶ fermeture du bouchon du réservoir.

! AVERTISSEMENT

Après le ravitaillement, serrer le bouchon du réservoir à la main, le plus fermement possible.

6.3 Remplacement de la crépine d'aspiration



295BA065 KN

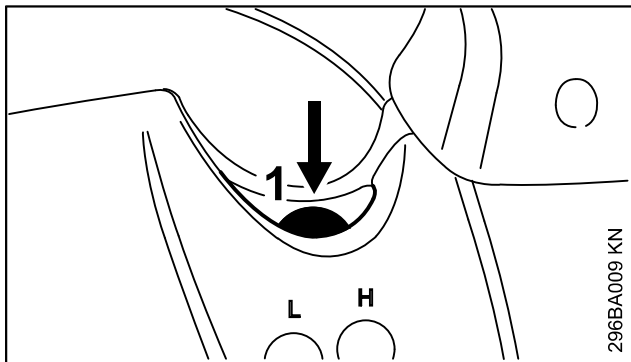
Remplacer la crépine d'aspiration de carburant une fois par an, en procédant comme suit :

- ▶ vider le réservoir à carburant ;
- ▶ à l'aide d'un crochet, sortir la crépine d'aspiration du réservoir et l'extraire du tuyau flexible ;
- ▶ enfoncer la crépine d'aspiration neuve dans le tuyau flexible ;
- ▶ mettre la crépine d'aspiration dans le réservoir.

7 Mise en route / arrêt du moteur

7.1 Mise en route du moteur

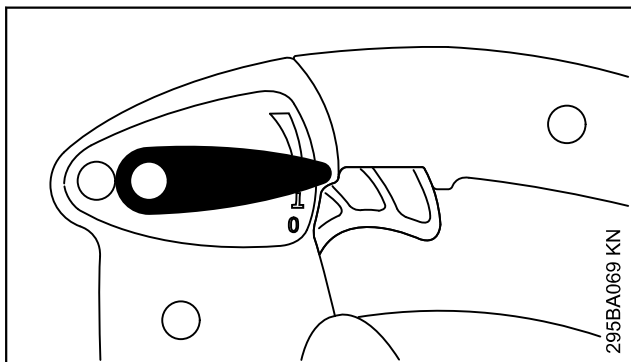
- ▶ Respecter les prescriptions de sécurité ;



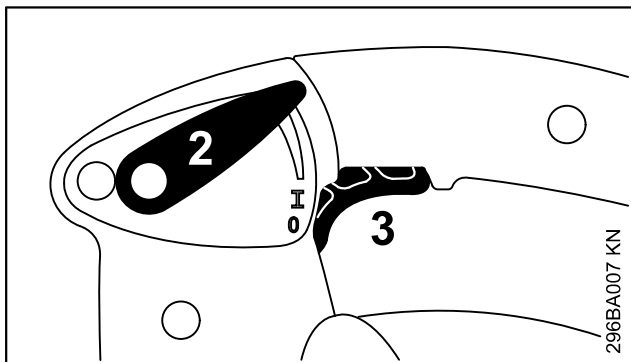
- ▶ enfoncer au moins 5 fois le soufflet de la pompe d'amorçage manuelle (1) – même si le soufflet est rempli de carburant.

7.1.1 Ajustage du levier de réglage

seulement BG 66 C, BG 86, SH 86



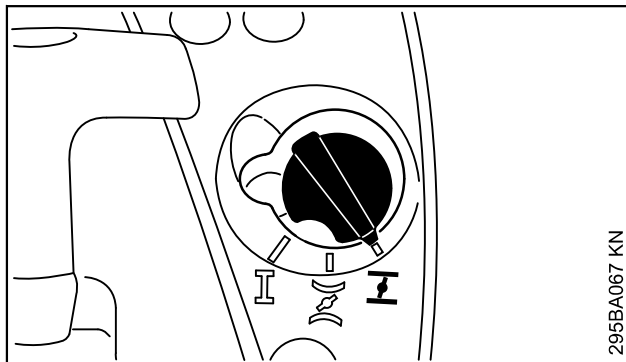
- ▶ Pour la mise en route, placer le levier de réglage dans la position de marche normale I.



Le levier de réglage (2) permet d'immobiliser la gâchette d'accélérateur (3) dans n'importe quelle position souhaitée, durant le travail.

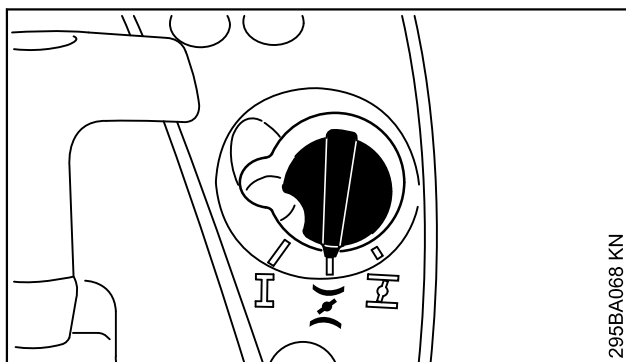
7.1.2 Réglage du bouton tournant

Sur le moteur froid



- ▶ Placer le bouton du volet de starter dans la position I.

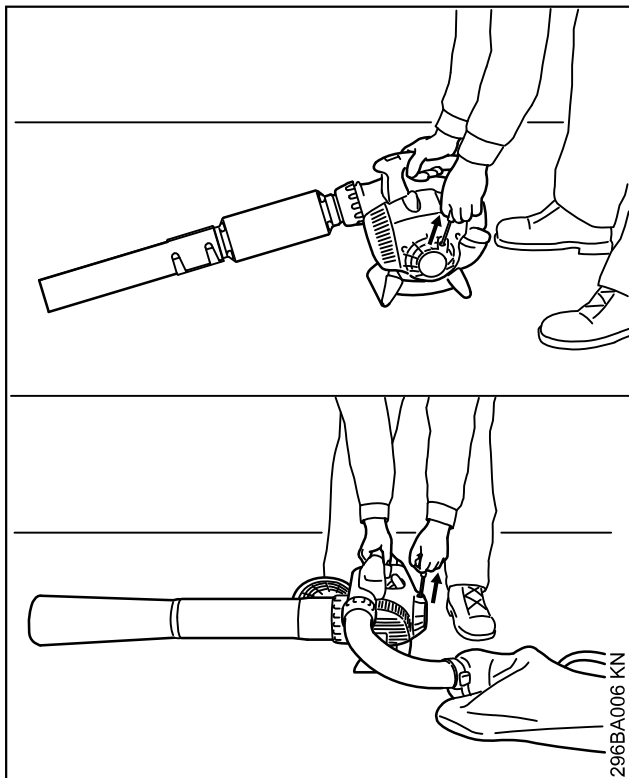
Sur le moteur chaud



- ▶ Placer le bouton du volet de starter dans la position II.

Ce réglage est également valable si le moteur a déjà tourné mais est encore froid.

7.1.3 Lancement du moteur



- ▶ Poser la machine sur le sol, dans une position sûre ;
- ▶ se tenir dans une position bien stable : en appliquant la main droite sur le carter, plaquer fermement la machine sur le sol ;
- ▶ avec la main gauche, saisir la poignée du lanceur ;

Version avec ErgoStart

- ▶ tirer régulièrement sur la poignée du lanceur ;

Version sans ErgoStart

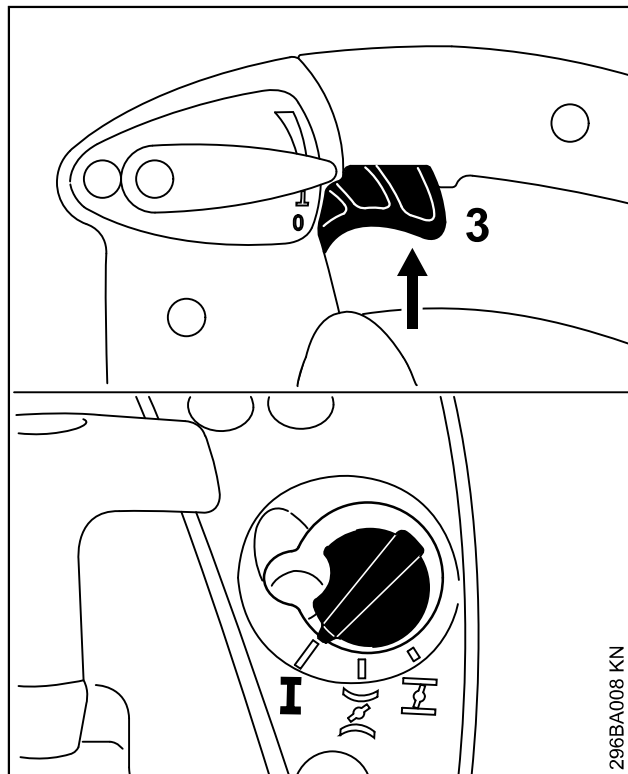
- ▶ tirer lentement la poignée du lanceur jusqu'à la première résistance perceptible, puis tirer vigoureusement d'un coup sec ;

AVIS

Ne pas sortir le câble sur toute sa longueur – il risquerait de casser !

- ▶ ne pas lâcher la poignée du lanceur – la guider à la main dans le sens opposé à la traction, de telle sorte que le câble de lancement puisse s'enrouler correctement ;

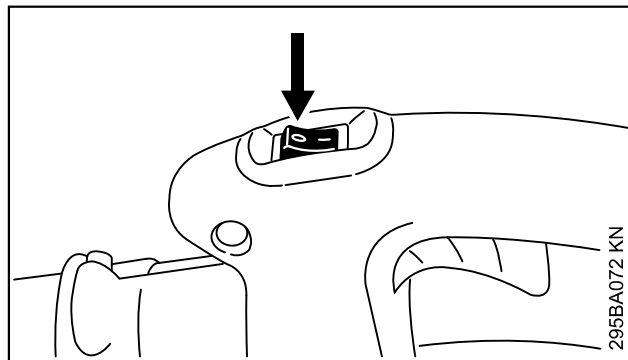
7.2 Une fois que le moteur est en marche



- ▶ actionner brièvement la gâchette d'accélérateur (3) – le bouton tournant du volet de starter revient dans la position de marche normale I – le moteur passe au ralenti.

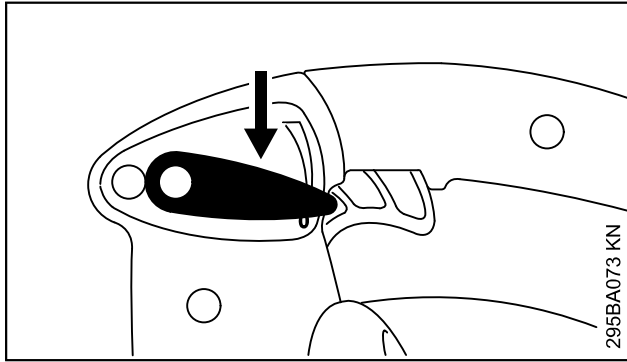
7.3 Arrêt du moteur

7.3.1 BG 56, BG 66, SH 56



- ▶ Amener le bouton d'arrêt en position 0 – le moteur s'arrête – après l'actionnement, le bouton d'arrêt revient dans la position initiale.

7.3.2 BG 66 C, BG 86, SH 86



- ▶ Placer le levier de réglage en position 0 – le moteur s'arrête – après l'actionnement, le levier de réglage revient dans sa position initiale.

7.4 Indications complémentaires concernant la mise en route du moteur

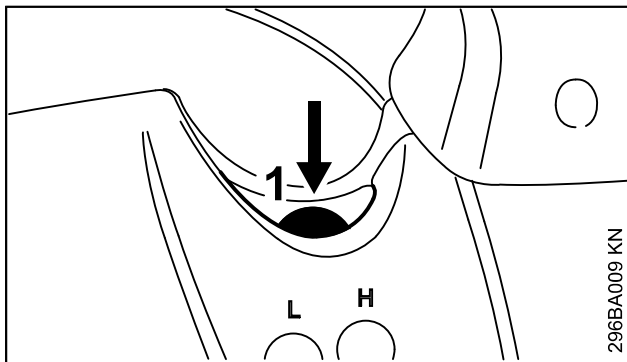
7.4.1 Si le moteur cale avec le bouton en position **I** ou à l'accélération

- ▶ tourner le bouton du volet de starter en position **II** – relancer le moteur jusqu'à ce qu'il démarre.

7.4.2 Si le moteur ne démarre pas

- ▶ Vérifier si tous les réglages (position du volet de starter, levier de réglage en position de marche normale **I**) sont corrects ;
- ▶ répéter la procédure de mise en route du moteur.

7.4.3 Si l'on a refait le plein après une panne sèche



- ▶ enfoncer au moins 5 fois le soufflet de la pompe d'amorçage manuelle (1) – même si le soufflet est rempli de carburant ;
- ▶ relancer le moteur.

8 Nettoyage du filtre à air

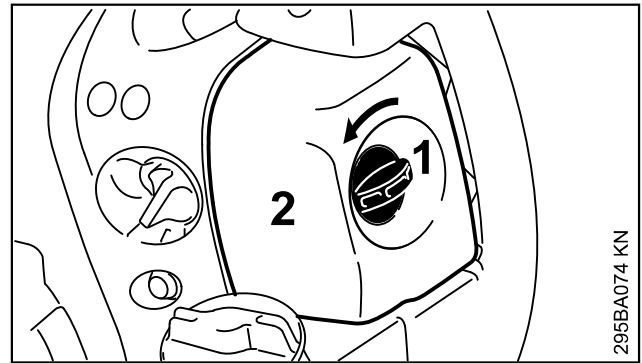
Si le filtre à air est encrassé, la puissance du moteur baisse, la consommation de carburant

augmente et la mise en route du moteur devient plus difficile.

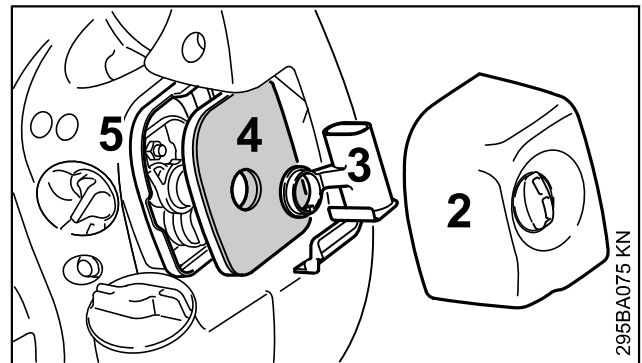
8.1 Différents filtres à air

Suivant la version, les machines sont munies de différents filtres à air. Les machines se distinguent par le boîtier de filtre à air et par le filtre à air lui-même.

8.2 Version avec élément filtrant plat



- ▶ Tourner la vis de fixation du couvercle de filtre (1) vers la gauche, jusqu'à la verticale ;
- ▶ enlever le couvercle de filtre (2) ;
- ▶ nettoyer grossièrement le voisinage du filtre à air ;



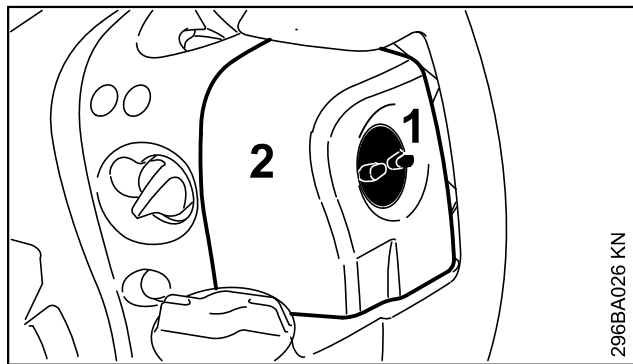
- ▶ enlever l'élément intérieur (3) et sortir le filtre à air (4) du boîtier de filtre (5) ;
- ▶ remplacer le filtre à air ! Pour un dépannage provisoire, le battre ou le nettoyer à la soufflette – ne pas le laver !

Remplacer les pièces endommagées !

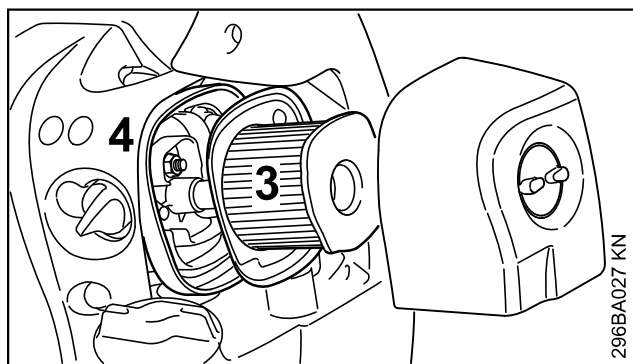
8.2.1 Montage du filtre

- ▶ Mettre le filtre à air (4) dans le boîtier de filtre (5) et installer l'élément intérieur (3) ;
- ▶ monter le couvercle de filtre (2) et tourner la vis de fixation du couvercle du filtre vers la droite, jusqu'à l'horizontale.

8.3 Version avec élément filtrant plissé



- ▶ Tourner la vis du couvercle de filtre (1) dans le sens inverse des aiguilles d'une montre ;
- ▶ enlever le couvercle de filtre (2) ;
- ▶ nettoyer grossièrement le voisinage du filtre à air ;



- ▶ extraire le filtre à air (3) du boîtier de filtre (4).

8.3.1 Nettoyage du filtre à air

- ▶ Batta le filtre ou le nettoyer à la soufflette, de l'intérieur vers l'extérieur ;

En cas d'encrassement persistant ou si les saletés sont agglutinées dans le tissu du filtre

- ▶ laver le filtre à air avec du détergent spécial STIHL (accessoire optionnel) ou une solution de nettoyage propre et ininflammable (par ex. de l'eau savonneuse chaude) – rincer le filtre à air, de l'intérieur vers l'extérieur, sous l'eau du robinet – ne pas utiliser un nettoyeur haute pression ;
- ▶ sécher le filtre à air – ne pas l'exposer à une chaleur extrême.

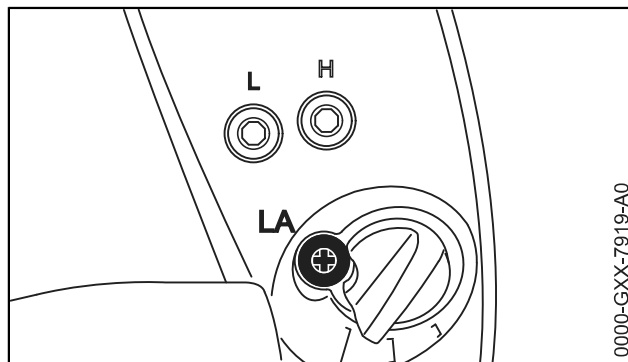
8.3.2 Montage du filtre à air

- ▶ Mettre le filtre à air dans le boîtier ;
- ▶ monter le couvercle de filtre et tourner la vis du couvercle de filtre dans le sens des aiguilles d'une montre.

9 Réglage du carburateur

Départ usine, le carburateur est ajusté de telle sorte que dans toutes les conditions de fonctionnement le moteur soit alimenté avec un mélange carburé de composition optimale.

9.1 Réglage du ralenti



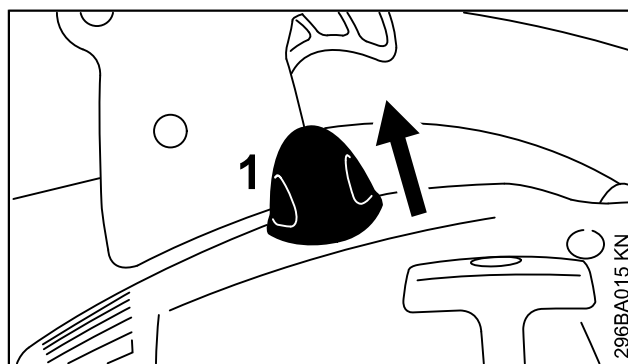
9.1.1 Si le moteur cale au ralenti

- ▶ Tourner la vis de butée de réglage de régime de ralenti (LA) dans le sens des aiguilles d'une montre jusqu'à ce que le moteur tourne rond.

10 Bougie

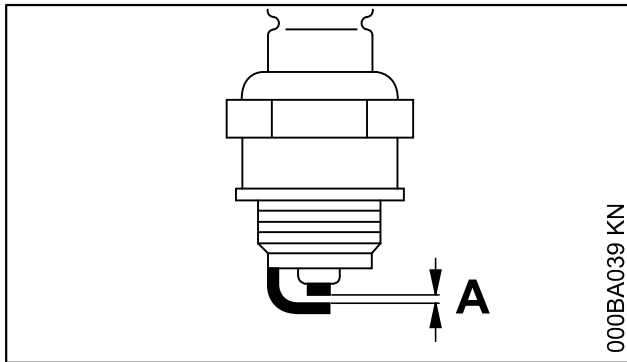
- ▶ En cas de manque de puissance du moteur, de difficultés de démarrage ou de perturbations au ralenti, contrôler tout d'abord la bougie ;
- ▶ après env. 100 heures de fonctionnement, remplacer la bougie – la remplacer plus tôt si les électrodes sont fortement usées – utiliser exclusivement les bougies antiparasitées autorisées par STIHL – voir « Caractéristiques techniques ».

10.1 Démontage de la bougie



- ▶ Débrancher le contact de câble d'allumage de la bougie (1) ;
- ▶ dévisser la bougie.

10.2 Contrôler la bougie

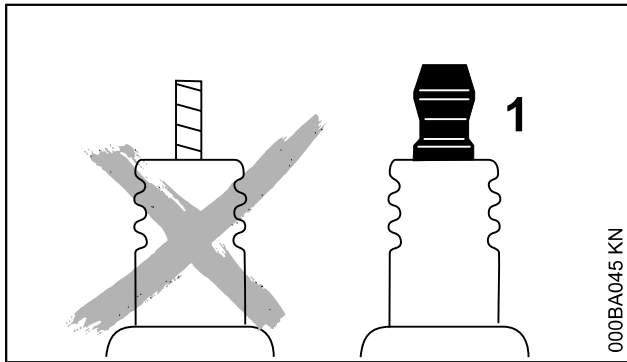


000BA039 KN

- ▶ Nettoyer la bougie si elle est encrassée ;
- ▶ contrôler l'écartement des électrodes (A) et le rectifier si nécessaire – pour la valeur correcte, voir « Caractéristiques techniques » ;
- ▶ éliminer les causes de l'encrassement de la bougie.

Causes possibles :

- trop d'huile moteur dans le carburant ;
- filtre à air encrassé ;
- conditions d'utilisation défavorables.



000BA045 KN

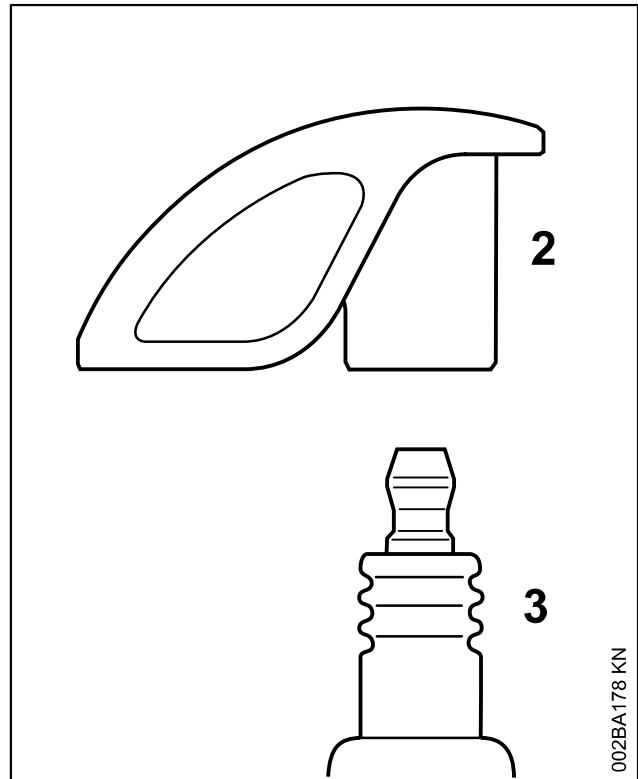


AVERTISSEMENT

Si l'écrou de connexion (1) manque ou n'est pas fermement serré, un jaillissement d'étincelles peut se produire. Si l'on travaille dans le voisinage de matières inflammables ou présentant des risques d'explosion, cela peut déclencher un incendie ou une explosion. Cela peut causer des dégâts matériels et des personnes risquent d'être grièvement blessées.

- ▶ Utiliser des bougies antiparasitées avec écrou de connexion fixe.

10.3 Montage de la bougie



002BA178 KN

- ▶ Visser la bougie (3) et presser fermement le contact de câble d'allumage (2) sur la bougie (3).

11 Fonctionnement du moteur

Si le moteur ne fonctionne pas parfaitement, bien que le filtre à air ait été nettoyé et que le carburateur soit réglé correctement, ce défaut peut aussi provenir du silencieux d'échappement.

Demander au revendeur spécialisé de contrôler si le silencieux n'est pas encrassé (calaminé) !

STIHL recommande de faire effectuer les opérations de maintenance et les réparations exclusivement chez le revendeur spécialisé STIHL.

12 Rangement

Pour un arrêt de travail de 3 mois ou plus,

- ▶ vider et nettoyer le réservoir à carburant à un endroit bien aéré ;
- ▶ éliminer le carburant conformément à la législation et aux prescriptions pour la protection de l'environnement ;
- ▶ mettre le moteur en marche et le laisser tourner jusqu'à ce que le carburateur soit vide – sinon les membranes du carburateur risqueraient de se coller ;
- ▶ nettoyer soigneusement la machine, en particulier les ailettes de refroidissement du cylindre et le filtre à air ;

- conserver la machine à un endroit sec et sûr.
La ranger de telle sorte qu'elle ne puisse pas

être utilisée sans autorisation (par ex. par des enfants).

13 Instructions pour la maintenance et l'entretien

Les indications se rapportent à des conditions d'utilisation normales. Pour des conditions plus difficiles (ambiance très poussiéreuse etc.) et des journées de travail plus longues, il faut réduire, en conséquence, les intervalles indiqués.		avant de commencer le travail	après le travail ou tous les jours	après chaque ravitaillement	une fois par semaine	une fois par mois	une fois par an	en cas de défaut	en cas d'endommagement	au besoin
Machine entière	Contrôle visuel (état, usure, étanchéité)	x		x						
	Nettoyage		x							
Poignée de commande	Contrôle du fonctionnement	x		x						
Filtre à air	Nettoyage							x		x
	Remplacement								x	x
Pompe d'amorçage manuelle (si la machine en est équipée)	Contrôle	X								
	Réparation par le revendeur spécialisé ¹⁾								X	
Filtre du réservoir à carburant	Contrôle							x		
	Remplacement du filtre						x		x	x
Réservoir à carburant	Nettoyage							x		x
Carburateur	Contrôle du ralenti	x		x						
	Correction du ralenti									x
Bougie	Réglage de l'écartement des électrodes							x		
	Remplacement au bout de 100 h de fonctionnement									
Grille pare-étincelles ²⁾ du silencieux	S'assurer qu'elle est montée	X								
	Contrôle ou remplacement ¹⁾						X			
Orifices d'aspiration d'air de refroidissement	Nettoyage									x
Vis et écrous accessibles (sauf vis de réglage)	Resserrage									x
Éléments antivibratoires	Contrôle	x						x		x
	Remplacement par revendeur spécialisé ¹⁾								x	
Étiquettes de sécurité	Remplacement								x	

1) STIHL recommande de s'adresser au revendeur spécialisé STIHL

2) seulement pour certains pays

14 Conseils à suivre pour réduire l'usure et éviter les avaries

Le fait de respecter les prescriptions de la présente Notice d'emploi permet d'éviter une usure excessive et l'endommagement du dispositif à moteur.

Le dispositif à moteur doit être utilisé, entretenu et rangé comme décrit dans la présente Notice d'emploi.

L'utilisateur assume l'entière responsabilité de tous les dommages occasionnés par suite du non-respect des prescriptions de sécurité et des instructions données pour l'utilisation et la maintenance. Cela s'applique tout particulièrement aux points suivants :

- modifications apportées au produit sans l'autorisation de STIHL ;
- utilisation d'outils ou d'accessoires qui ne sont pas autorisés pour ce dispositif, ne conviennent pas ou sont de mauvaise qualité ;
- utilisation pour des travaux autres que ceux prévus pour ce dispositif ;
- utilisation du dispositif dans des concours ou dans des épreuves sportives ;
- avaries découlant du fait que le dispositif a été utilisé avec des pièces défectueuses.

14.1 Opérations de maintenance

Toutes les opérations énumérées au chapitre « Instructions pour la maintenance et l'entretien » doivent être exécutées périodiquement. Dans le cas où l'utilisateur ne pourrait pas effectuer lui-même ces opérations de maintenance et d'entretien, il doit les faire exécuter par un revendeur spécialisé.

STIHL recommande de faire effectuer les opérations de maintenance et les réparations exclusivement chez le revendeur spécialisé STIHL. Les revendeurs spécialisés STIHL participent régulièrement à des stages de perfectionnement et ont à leur disposition les informations techniques requises.

Si ces opérations ne sont pas effectuées comme prescrit, cela peut entraîner des avaries dont l'utilisateur devra assumer l'entière responsabilité. Il pourrait s'ensuivre, entre autres, les dommages précisés ci-après :

- avaries du moteur par suite du fait que la maintenance n'a pas été effectuée à temps ou n'a pas été intégralement effectuée (p. ex. filtres à air et à carburant) ou bien par suite d'un

réglage incorrect du carburateur et d'un nettoyage insuffisant des pièces de canalisation d'air de refroidissement (fentes d'aspiration d'air, ailettes du cylindre) ;

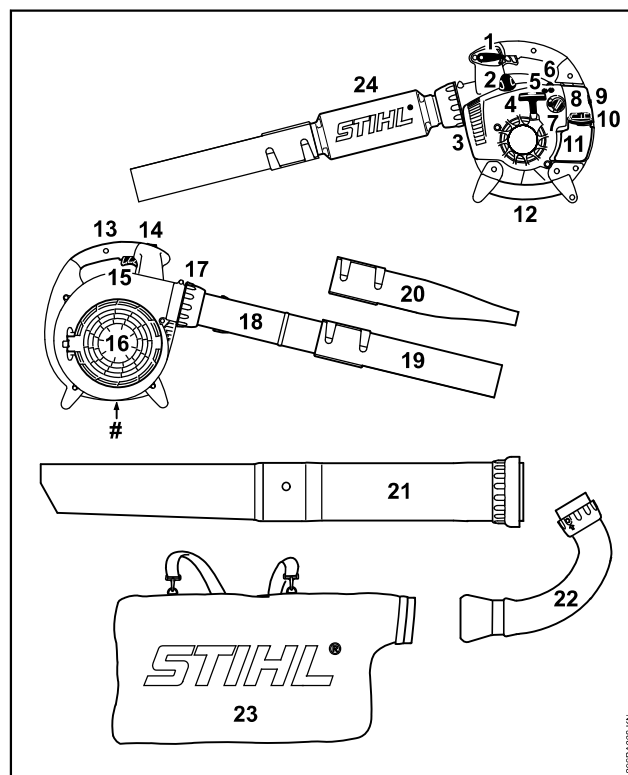
- corrosion et autres avaries subséquentes imputables au fait que le dispositif n'a pas été rangé correctement ;
- avaries et dommages subséquents survenus sur le dispositif par suite de l'utilisation de pièces de rechange de mauvaise qualité.

14.2 Pièces d'usure

Même lorsqu'on utilise la machine pour les travaux prévus dans sa conception, certaines pièces subissent une usure normale et elles doivent être remplacées en temps voulu, en fonction du genre d'utilisation et de la durée de fonctionnement. Il s'agit, entre autres, des pièces suivantes :

- Filtres (pour air, carburant)
- Turbine, couteau de broyage
- Sac de ramassage
- Lanceur
- Bougie

15 Principales pièces



- 1 Levier de réglage (BG 66 C, BG 86, SH 86)
- 2 Contact de câble d'allumage sur la bougie
- 3 Silencieux
- 4 Poignée de lancement

- 5 Vis de butée de réglage de régime de ralenti (LA)
 - 6 Pompe d'amorçage manuelle
 - 7 Bouton tournant du volet de starter
 - 8 Couvercle de filtre
 - 9 Vis du couvercle du filtre
 - 10 Bouchon du réservoir
 - 11 Réservoir à carburant
 - 12 Poignée
 - 13 Poignée de commande
 - 14 Bouton d'arrêt (BG 56, BG 66, SH 56)
 - 15 Gâchette d'accélérateur
 - 16 Grille de protection
 - 17 Écrou-chapeau
 - 18 Tube de soufflage (BG 56, BG 86, SH 56, SH 86)
 - 19 Buse ronde
 - 20 Buse plate*
 - 21 Tube d'aspiration*
 - 22 Raccord coudé*
 - 23 Sac de ramassage*
 - 24 Silencieux du tube de soufflage (BG 66)
- # Numéro de machine

* Accessoire optionnel, suivant la version

16 Caractéristiques techniques

16.1 Moteur

Moteur deux-temps monocylindrique

Cylindrée : 27,2 cm³
 Alésage du cylindre : 34 mm
 Course du piston : 30 mm
 Régime de ralenti : 2500 tr/min

Puissance suivant ISO 7293 :

BG 56 : 0,7 kW (1,0 ch)
 BG 66 : 0,6 kW (0,8 ch)
 BG 86 : 0,8 kW (1,1 ch)
 SH 56 : 0,7 kW (1,0 ch)
 SH 86 : 0,8 kW (1,1 ch)

16.2 Dispositif d'allumage

Volant magnétique à commande électronique

Bougie (antiparasité) : NGK CMR 6H,
 BOSCH USR 4AC
 Écartement des électrodes : 0,5 mm

16.3 Système d'alimentation en carburant

Carburateur à membrane toutes positions avec pompe à carburant intégrée

Capacité du réservoir à carburant :

BG 56 : 540 cm³ (0,54 l)
 BG 66 : 540 cm³ (0,54 l)
 BG 66 C : 440 cm³ (0,44 l)
 BG 86 : 440 cm³ (0,44 l)
 SH 56 : 540 cm³ (0,54 l)
 SH 86 : 440 cm³ (0,44 l)

16.4 Performances de soufflage

Puissance de soufflage (avec buse ronde)

BG 56 : 13 N
 BG 66 : 10 N
 BG 86 : 15 N
 SH 56 : 15 N
 SH 86 : 15 N

Vitesse de l'air (en mode souffleur)

Mode souffleur (avec buse ronde)

BG 56 : 60 m/s
 BG 66 : 51 m/s
 BG 86 : 63 m/s
 SH 56 : 60 m/s
 SH 86 : 63 m/s

Mode souffleur (avec buse plate)

BG 86 : 74 m/s
 SH 86 : 74 m/s

Débit d'air

	Buse ronde	Buse plate
BG 56 :	700 m ³ /h	---
BG 66 :	630 m ³ /h	---
BG 86 :	755 m ³ /h	620 m ³ /h
SH 56 :	700 m ³ /h	560 m ³ /h
SH 86 :	755 m ³ /h	620 m ³ /h

Vitesse maximale de l'air (en mode souffleur, avec buse ronde)

BG 56 : 71 m/s
 BG 66 : 62 m/s
 BG 86 : 76 m/s
 SH 56 : 71 m/s
 SH 86 : 76 m/s

Débit d'air maximal (sans dispositif de soufflage)

BG 56 : 730 m³/h
 BG 66 : 730 m³/h
 BG 86 : 810 m³/h
 SH 56 : 730 m³/h
 SH 86 : 810 m³/h

16.5 Poids

Réservoir vide, en mode souffleur

BG 56 :	4,1 kg
BG 56 C :	4,1 kg
BG 66 D :	4,5 kg
BG 66 D C :	4,8 kg
BG 86 :	4,4 kg
BG 86 C :	4,4 kg

Réservoir vide, en mode aspirateur

SH 56 :	5,4 kg
SH 56 C :	5,4 kg
SH 86 :	5,8 kg
SH 86 C :	5,8 kg

16.6 Niveaux sonores et taux de vibrations

Pour de plus amples renseignements sur le respect de la directive « Vibrations 2002/44/CE » concernant les employeurs, voir www.stihl.com/vib/.

16.6.1 Niveau de pression sonore L_{peq} suivant DIN EN 15503

	En mode souffleur	En mode aspirateur
BG 56 :	90 dB(A)	94 dB(A)
BG 66 :	86 dB(A)	---
BG 86 :	90 dB(A)	93 dB(A)
SH 56 :	90 dB(A)	94 dB(A)
SH 86 :	90 dB(A)	93 dB(A)

16.6.2 Niveau de puissance acoustique L_w suivant DIN EN 15503

	En mode souffleur	En mode aspirateur
BG 56 :	104 dB(A)	105 dB(A)
BG 66 :	98 dB(A)	---
BG 86 :	104 dB(A)	106 dB(A)
SH 56 :	104 dB(A)	105 dB(A)
SH 86 :	104 dB(A)	106 dB(A)

16.6.3 Taux de vibrations $a_{hv, eq}$ suivant DIN EN 15503

En mode souffleur

	Poignée droite
BG 56 :	8,0 m/s ²
BG 66 :	7,8 m/s ²
BG 66 C :	2,1 m/s ²
BG 86 :	2,5 m/s ²
SH 56 :	8,0 m/s ²
SH 86 :	2,5 m/s ²

En mode aspirateur

	Poignée gauche	Poignée droite
BG 56 :	9,1 m/s ²	8,0 m/s ²
BG 86 :	2,5 m/s ²	1,9 m/s ²
SH 56 :	9,1 m/s ²	8,0 m/s ²
SH 86 :	2,5 m/s ²	1,9 m/s ²

Pour le niveau de pression sonore et le niveau de puissance acoustique, la valeur K selon la directive RL 2006/42/CE est de 2,0 dB(A) ; pour le taux de vibrations, la valeur K selon la directive RL 2006/42/CE est de 2,0 m/s².

16.7 REACH

REACH (enRegistrement, Evaluation et Autorisation des substances CHimiques) est le nom d'un règlement CE qui couvre le contrôle de la fabrication, de l'importation, de la mise sur le marché et de l'utilisation des substances chimiques.

Plus plus d'informations sur le respect du règlement REACH N° (CE) 1907/2006, voir www.stihl.com/reach

16.8 Émissions de nuisances à l'échappement

La teneur en CO₂ mesurée au cours de la procédure d'homologation de type UE est indiquée à l'adresse Internet www.stihl.com/co2, dans les Caractéristiques techniques spécifiques au produit.

La teneur en CO₂ mesurée a été enregistrée sur un moteur représentatif, au cours d'une procédure de contrôle normalisée réalisée dans des conditions de laboratoire. Elle ne fournit pas de garantie explicite ou implicite sur les performances d'un moteur déterminé.

Cette machine satisfait aux exigences posées en ce qui concerne les émissions de nuisances à l'échappement, à condition qu'elle soit entretenue et utilisée conformément à la destination prévue. Toute modification apportée sur le moteur entraîne l'expiration de l'autorisation d'exploitation de la machine.

17 Instructions pour les réparations


L'utilisateur de ce dispositif est autorisé à effectuer uniquement les opérations de maintenance et les réparations décrites dans la présente Notice d'emploi. Les réparations plus poussées

ne doivent être effectuées que par le revendeur spécialisé.

STIHL recommande de faire effectuer les opérations de maintenance et les réparations exclusivement chez le revendeur spécialisé STIHL. Les revendeurs spécialisés STIHL participent régulièrement à des stages de perfectionnement et ont à leur disposition les informations techniques requises.

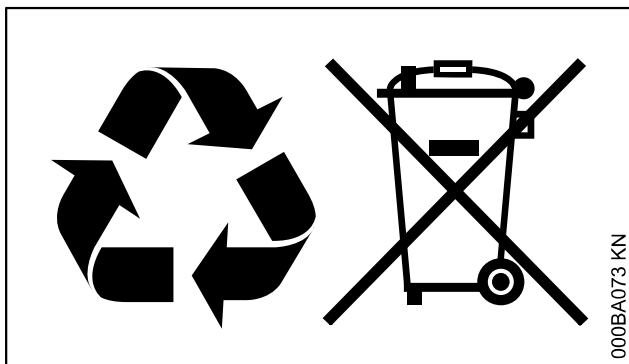
Pour les réparations, monter exclusivement des pièces de rechange autorisées par STIHL pour ce dispositif ou des pièces similaires du point de vue technique. Utiliser exclusivement des pièces de rechange de haute qualité. Sinon, des accidents pourraient survenir et le dispositif risquerait d'être endommagé.

STIHL recommande d'utiliser des pièces de rechange d'origine STIHL.

Les pièces de rechange d'origine STIHL sont reconnaissables à leur référence de pièce de rechange STIHL, au nom **STIHL** et, le cas échéant, au symbole d'identification des pièces de rechange STIHL  (les petites pièces ne portent parfois que ce symbole).

18 Mise au rebut

Pour l'élimination des déchets, respecter les prescriptions nationales spécifiques.



Les produits STIHL ne doivent pas être jetés à la poubelle. Le produit STIHL, la batterie, les accessoires et leur emballage doivent être mis au recyclage.

Consulter le revendeur spécialisé STIHL pour obtenir les informations d'actualité concernant l'élimination écocpatible des déchets.

19 Déclaration de conformité UE

ANDREAS STIHL AG & Co. KG
Badstr. 115

D-71336 Waiblingen

Allemagne

déclare, sous sa seule responsabilité, que le produit suivant :

Genre de machine :	Souffleur aspiro-broyeur
Marque de fabrique :	STIHL
Type :	BG 56 BG 56 C BG 56 C-E BG 66 BG 66 C BG 66 C-E BG 86 BG 86 C BG 86 C-E SH 56 SH 56 C SH 56 C-E SH 86 SH 86 C SH 86 C-E
Identification de la série :	4241
Cylindrée :	27,2 cm ³

est conforme à toutes les prescriptions applicables des directives 2011/65/UE, 2006/42/CE, 2014/30/UE et 2000/14/CE et a été développé et fabriqué conformément à la version des normes suivantes respectivement valable à la date de fabrication :

EN ISO 12100, EN 15503, EN 55012,
EN 61000-6-1.

Le calcul du niveau de puissance acoustique mesuré et du niveau de puissance acoustique garanti a été effectué suivant une procédure conforme à la directive 2000/14/CE, annexe V, et appliquant la norme ISO 11094.

Niveau de puissance acoustique mesuré

Tous les BG 56 :	102 dB(A)
Tous les BG 66 :	99 dB(A)
Tous les BG 86 :	102 dB(A)
Tous les SH 56 :	103 dB(A)
Tous les SH 86 :	103 dB(A)

Niveau de puissance acoustique garanti

Tous les BG 56 :	104 dB(A)
Tous les BG 66 :	101 dB(A)
Tous les BG 86 :	104 dB(A)
Tous les SH 56 :	105 dB(A)
Tous les SH 86 :	105 dB(A)

Conservation des documents techniques :

ANDREAS STIHL AG & Co. KG
Produktzulassung