

**STIHL BG 56, 66, 86  
SH 56, 86**

***STIHL***



2 - 22      **Gebrauchsanleitung**  
22 - 44      **Notice d'emploi**  
44 - 65      **Istruzioni d'uso**

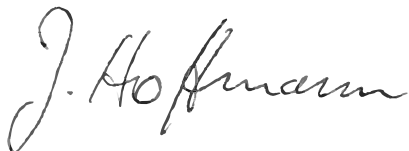


L'année de fabrication et le numéro de machine sont indiqués sur la machine.

Waiblingen, le 03/02/2020

ANDREAS STIHL AG & Co. KG

P. O.



Dr. Jürgen Hoffmann

Chef du service Données, Prescriptions et Homologation Produits



## 20 Adresses

### 20.1 Direction générale STIHL

ANDREAS STIHL AG & Co. KG  
Postfach 1771  
71307 Waiblingen

### 20.2 Sociétés de distribution STIHL

#### ALLEMAGNE

STIHL Vertriebszentrale AG & Co. KG  
Robert-Bosch-Straße 13  
64807 Dieburg  
Telefon: +49 6071 3055358

#### AUTRICHE

STIHL Ges.m.b.H.  
Fachmarktstraße 7  
2334 Vösendorf  
Telefon: +43 1 86596370

#### SUISSE

STIHL Vertriebs AG  
Isenrietstraße 4  
8617 Mönchaltorf  
Telefon: +41 44 9493030

#### RÉPUBLIQUE TCHÈQUE

Andreas STIHL, spol. s r.o.  
Chrlická 753  
664 42 Modřice

### 20.3 Importateurs STIHL

#### BOSNIE-HERZÉGOVINE

UNIKOMERC d. o. o.

Bišće polje bb  
88000 Mostar  
Telefon: +387 36 352560  
Fax: +387 36 350536

#### CROATIE

UNIKOMERC - UVOZ d.o.o.

Sjedište:  
Amruševa 10, 10000 Zagreb

Prodaja:  
Ulica Kneza Ljudevita Posavskog 56, 10410  
Velika Gorica

Telefon: +385 1 6370010  
Fax: +385 1 6221569

#### TURQUIE

SADAL TARIM MAKİNELERİ DIŞ TİCARET A.Ş.  
Hürriyet Mahallesi Manas Caddesi No.1  
35473 Menderes, İzmir  
Telefon: +90 232 210 32 32  
Fax: +90 232 210 32 33

## Indice

1	Per queste Istruzioni d'uso.....	45
2	Avvertenze di sicurezza e tecnica operativa .....	45
3	Completamento del soffiatore.....	50
4	Completamento dell'aspiratore-tritratore.....	52
5	Carburante.....	53
6	Rifornimento del carburante.....	54
7	Avviamento/arresto del motore.....	55
8	Pulizia del filtro.....	57
9	Impostazione del carburatore.....	59
10	Candela.....	59
11	Comportamento del motore in marcia.....	60
12	Conservazione dell'apparecchiatura.....	60
13	Istruzioni di manutenzione e cura.....	60
14	Ridurre al minimo l'usura ed evitare i danni .....	61
15	Componenti principali.....	62
16	Dati tecnici.....	63
17	Avvertenze per la riparazione.....	64
18	Smaltimento.....	64
19	Dichiarazione di conformità UE.....	65

Egregio cliente,

La ringrazio vivamente per avere scelto un prodotto di qualità della ditta STIHL.

Questo prodotto è stato realizzato secondo moderni procedimenti di produzione ed adeguate misure per garantirne la qualità. Siamo impegnati

in uno sforzo continuo teso a soddisfare sempre meglio le Sue esigenze e ad agevolare il Suo lavoro.

Se desidera informazioni sulla Sua apparecchiatura, La preghiamo di rivolgersi al Suo rivenditore o direttamente alla nostra società di vendita.

Suo



Dr. Nikolas Stihl

## 1 Per queste Istruzioni d'uso

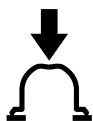
### 1.1 Pittogrammi

Tutti i pittogrammi applicati sull'apparecchiatura sono spiegati in queste Istruzioni d'uso.

Secondo il modello e la dotazione, l'apparecchiatura può essere provvista dei seguenti pittogrammi:



Serbatoio carburante, miscela di carburante ottenuta da benzina e olio motore



Azionamento della pompa carburante manuale

### 1.2 Identificazione di sezioni di testo



**AVVERTENZA**

Avviso di pericolo d'infortunio e di lesioni per persone nonché di gravi danni materiali.

*AVVISO*

Avviso di pericolo di danneggiamento dell'apparecchiatura o di singoli componenti.

### 1.3 Sviluppo tecnico continuo

STIHL sottopone tutte le macchine e le apparecchiature a un continuo sviluppo; dobbiamo quindi riservarci modifiche di fornitura per quanto riguarda forma, tecnica e dotazione.

Non potranno perciò derivare diritti dai dati e dalle illustrazioni di queste Istruzioni d'uso.

## 2 Avvertenze di sicurezza e tecnica operativa



Per l'uso di apparecchiature a motore è necessario adottare misure di sicurezza specifiche.



Non mettere in funzione per la prima volta senza avere letto attentamente e per intero le Istruzioni d'uso; conservarle con cura per la successiva consultazione. La mancata osservanza delle Istruzioni d'uso può creare rischi mortali.

Rispettare le avvertenze di sicurezza specifiche per Paese, stabilite ad es. da sindacati, casse di previdenza, ispettorato del lavoro e altre autorità.

Chi lavora per la prima volta con l'apparecchiatura: lasciarsi spiegare dal venditore o da altri esperti come utilizzarla oppure partecipare a un corso di formazione specifico.

È vietato per i minori utilizzare l'apparecchiatura, eccetto i giovani di età superiore a 16 anni che vengono istruiti sotto sorveglianza.

Tenere lontani bambini, animali e terze persone.

Se l'apparecchiatura non viene usata, deve essere riposta in modo tale da non mettere in pericolo le altre persone. Proteggere l'apparecchiatura da accessi non autorizzati.

L'utente è responsabile per gli incidenti o i rischi nei confronti delle altre persone o di altre proprietà.

Cedere l'apparecchiatura o prestarla ad altri solo se conoscono il modello e lo sanno usare. Consegnare sempre anche le istruzioni per l'uso.

L'uso di apparecchiature che emettono rumore potrebbe essere limitato, da disposizioni tanto locali quanto nazionali, a determinate fasce orarie.

Mettere in funzione l'apparecchiatura soltanto se tutti i componenti non presentano danneggiamenti.

Per la pulizia dell'apparecchiatura, non utilizzare idropulitrici. Il getto d'acqua compatto può danneggiare componenti dell'apparecchiatura.

### 2.1 Accessori e ricambi

Montare solo componenti o accessori approvati per questa apparecchiatura da STIHL, oppure altri tecnicamente equivalenti. Per ulteriori chiarimenti a questo proposito, rivolgersi a un rivenditore specializzato. Usare solo componenti o

accessori di alta qualità. In caso contrario potrebbe sussistere il rischio di incidenti o danni all'apparecchiatura.

STIHL raccomanda di utilizzare componenti e accessori originali STIHL, in quanto hanno caratteristiche ottimali per l'uso in combinazione con il prodotto e rispondono alle esigenze dell'utente.

Non alterare l'apparecchiatura – sussiste il rischio di comprometterne la sicurezza. STIHL declina ogni responsabilità per i danni a persone e materiali derivanti dall'uso di componenti applicati non consentiti.

## 2.2 Idoneità fisica

Chi lavora con l'apparecchiatura deve essere riposato, in salute e in buona forma fisica.

Chi per motivi di salute non deve fare sforzi, deve chiedere a un medico se è in grado di affrontare il lavoro con un'apparecchiatura a motore.

Solo per portatori di pacemaker: l'impianto di accensione di questa apparecchiatura emette un campo elettromagnetico molto esiguo. Non è possibile escludere del tutto un'interferenza con alcuni tipi di pacemaker. Per evitare rischi alla salute, STIHL raccomanda di rivolgersi al proprio medico curante e al fabbricante del pacemaker.

Non si deve usare l'apparecchiatura dopo avere assunto bevande alcoliche, medicine che pregiudicano la prontezza di riflessi, o droghe.

## 2.3 Utilizzo appropriato

Il soffiatore permette di eliminare fogliame, erba, carta e simili, per es. in aree verdi, campi sportivi, parcheggi o passi carrai. È anche adatto a liberare dalle foglie i tracciati nei boschi.

L'aspiratore/trituratore è inoltre concepito per aspirare fogliame e altri rifiuti leggeri sciolti e non infiammabili.

Non soffiare o aspirare materiali nocivi alla salute.

Non è consentito impiegare l'apparecchiatura per altri scopi; si potrebbero causare incidenti o danni all'apparecchiatura stessa. Non modificare il prodotto – anche questo potrebbe causare infortuni oppure danneggiare l'apparecchiatura.

## 2.4 Abbigliamento ed equipaggiamento

Indossare l'abbigliamento e l'equipaggiamento prescritti.



L'abbigliamento deve essere adatto al lavoro e non d'impaccio. Abbigliamento aderente, tuta e non il camice



Non portare un abbigliamento né altro, come sciarpe, cravatte o monili, che possa introdursi nell'apertura di aspirazione dell'aria. Legare i capelli lunghi in modo che rimangano al di sopra delle spalle.

Calzare scarpe robuste con suola antiscivolo



**AVVERTENZA**



Per ridurre il pericolo di lesioni agli occhi, portare occhiali di protezione ben aderenti secondo la norma EN 166. Badare alla corretta posizione degli occhiali di protezione.

Portare una protezione acustica "personalizzata" – per es. le capsule auricolari.

STIHL offre un'ampia gamma di dispositivi di protezione individuale.

## 2.5 Trasporto dell'apparecchiatura

Spegnere sempre il motore.

Per il trasporto su veicoli:

- Fissare l'apparecchiatura affinché non si ribalti, non si danneggi e non fuoriesca carburante

## 2.6 Rifornimento



**La benzina è estremamente infiammabile** – mantenere le distanze dalle fiamme libere – non spandere carburante – non fumare.

Prima del rifornimento **arrestare il motore**.

Non fare rifornimento finché il motore è ancora caldo – il carburante potrebbe fuoriuscire – **Pericolo d'incendio!**

Aprire con prudenza il tappo del serbatoio affinché si possa eliminare gradualmente la sovrappressione e non schizzi fuori il carburante.

Fare rifornimento soltanto in luoghi ben aerati. Se è fuoriuscito carburante, pulire subito l'apparecchiatura – evitare di macchiare l'abbigliamento con il carburante, altrimenti cambiarlo rapidamente.



Fare attenzione ai difetti di tenuta! Se fuoriesce carburante, non avviare il motore – **pericolo di morte dovuto a ustioni!**



Dopo il rifornimento serrare il più possibile il tappo a vite.

In questo modo si riduce il rischio che il tappo del serbatoio si stacchi per via delle vibrazioni e fuoriesca il carburante.

## 2.7 Prima di iniziare

Controllare che l'apparecchiatura sia in condizioni di funzionare in sicurezza, rispettare quanto riportato nel capitolo corrispondente delle istruzioni per l'uso:

- Verificare la tenuta del sistema del carburante, soprattutto i componenti visibili, ad es. tappo del serbatoio, raccordi tra flessibili, pompa carburante manuale (solo per apparecchiature a motore con pompa carburante manuale). In caso di mancata tenuta o di danneggiamento, non avviare il motore – **pericolo d'incendio!** Prima di mettere in esercizio l'apparecchiatura, farla riparare dal rivenditore
- Il grilletto deve essere scorrevole e scattare automaticamente in posizione di minimo
- La leva di posizionamento/pulsante deve essere facilmente spostabile su **STOP** o su **0**
- Le impugnature devono essere pulite e asciutte, senza olio né sporcizia – per una guida sicura dell'apparecchiatura a motore
- L'impianto di soffiatura deve essere montato a norma
- Controllare la sede della spina dell'impianto di accensione – se non correttamente inserita, sussiste il rischio che si formino scintille che possano incendiare la miscela carburante-aria che fuoriesce – **Pericolo d'incendio!**
- Controllare le condizioni della ventola e del carter soffiatore

L'usura sul carter del soffiatore (incrinature, deformazioni) può esporre al rischio di lesione per la fuoriuscita di corpi estranei. In caso di danni al carter del soffiatore, rivolgersi al rivenditore – STIHL consiglia il rivenditore STIHL

Non eseguire modifiche ai dispositivi di comando e di sicurezza

L'apparecchiatura può essere azionata soltanto in condizioni di sicurezza – **Pericolo di incidente!**

## 2.8 Avviare il motore

Avviare il motore ad almeno 3 m dal luogo di rifornimento e non in ambienti chiusi.

L'apparecchiatura viene utilizzata da una sola persona – nessun'altra persona deve soffermarsi nell'area di lavoro, neppure durante l'avviamento.

Non avviare il motore a mano libera, ma come descritto nelle Istruzioni.

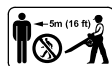
Solo su terreno piano, fare attenzione ad avere una posizione sicura, tenere l'apparecchiatura saldamente.

Dopo l'avviamento del motore, sussiste il rischio che siano scagliati oggetti ad alta velocità (ad es. pietre) per via della forza crescente del flusso d'aria.

## 2.9 Durante il lavoro

In caso di pericolo imminente o di emergenza, spegnere subito il motore – spostare la leva di posizionamento/il pulsante su **STOP** oppure su **0**.

L'apparecchiatura è manovrata da una sola persona – non permettere che siano presenti altre persone nel raggio d'azione



Non devono soffermarsi persone nel raggio di 5 m, sussiste il **pericolo di lesione** in caso di oggetti scagliati in aria!

Mantenere questa distanza anche dalle cose (veicoli, vetri di finestrini) – **pericolo di danneggiamento di beni materiali!**



Non soffiare mai in direzione di persone o animali – l'apparecchio potrebbe scagliare piccoli oggetti ad alta velocità – **Pericolo di lesioni!**

Soffiando e triturando in aspirazione (in ambienti all'aperto e in orti), fare attenzione agli animalletti per non metterli in pericolo.

Non lasciare mai l'apparecchiatura incustodita.

Prudenza in caso di suolo liscio, bagnato, neve, ghiaccio, su pendini, su terreni irregolari – **pericolo di scivolamento!**

Attenzione agli ostacoli: resti, ceppi, radici, fossi – **Pericolo d'inciampare!**

Non lavorare su una scala, né in posizione instabili.

Con le protezioni dell'udito applicate è necessaria più attenzione e più prudenza – perché la percezione di allarmi (grida, fischi ecc.) è limitata.

Lavorare con calma e concentrazione, solo con buone condizioni di luminosità e visibilità. Lavorare con prudenza, evitare di mettere in pericolo altre persone.

Fare pause a tempo debito per prevenire stanchezza e spossatezza – **pericolo d'infornuto!**

I silenziatori catalizzati possono diventare particolarmente caldi.



L'apparecchiatura a motore emette **gas di scarico velenosi** quando il motore è in funzione. Questi gas potrebbero non avere odore ed essere invisibili e contenere idrocarburi e benzolo non combustibili. Non lavorare mai con l'apparecchiatura in luoghi chiusi o mal aerati – neppure con macchine catalizzate.

Per i lavori in fosse, avvallamenti o in spazi ristretti, assicurare sempre un ricambio d'aria adeguato – **pericolo di morte per avvelenamento!**

In caso di nausea, emicrania, disturbi della vista, (ad es. riduzione del campo visivo), disturbi dell'udito, capogiro, ridotta capacità di concentrazione, interrompere immediatamente il lavoro – questi sintomi possono essere provocati anche da un'eccessiva concentrazione di gas di scarico – **Pericolo d'incidente!**

Non fumare durante l'uso e in prossimità dell'apparecchiatura – **pericolo d'incendio!** Dal sistema di alimentazione possono svilupparsi vapori di benzina infiammabili.

In caso di formazione di polvere, indossare sempre una mascherina antipolvere.

Mantenere bassi i livelli di rumore e di gas di scarico dell'apparecchiatura a motore – non lasciare acceso inutilmente il motore, accelerare solo per il lavoro.

Dopo il lavoro riporre l'apparecchiatura su di un fondo piano non infiammabile. Non metterla vicino a materiali facilmente infiammabili (per es. trucioli di legno, cortecce, erba secca, carburante) – **pericolo d'incendio!**

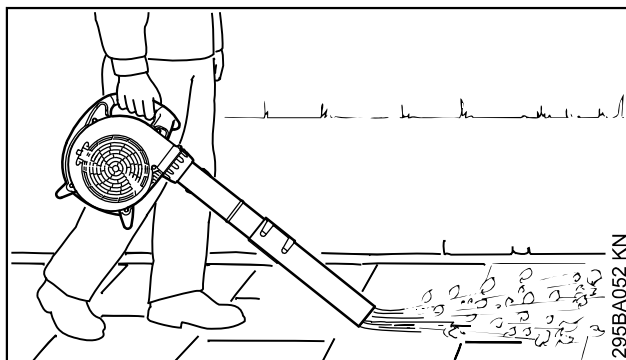
Non spingere oggetti nell'interno del carter soffiatore attraverso la griglia di protezione o la bocchetta. La ventola potrebbe proiettarli all'esterno ad alta velocità – **pericolo di lesioni!**

In caso di alterazioni sensibili nel funzionamento (ad es. elevate vibrazioni), interrompere il lavoro ed eliminare le cause dell'alterazione.

Se l'apparecchiatura ha subito una sollecitazione anomala (per es. effetto violento di un urto o di una caduta), prima di continuare a lavorare accertarsi assolutamente che sia in condizioni operative sicure – ved. anche "Prima dell'avviamento". Controllare specialmente la tenuta del sistema di alimentazione carburante e l'efficienza

dei dispositivi di sicurezza. Non continuare in nessun caso a lavorare con l'apparecchiatura priva di sicurezza funzionale. In caso di dubbi rivolgersi a un rivenditore specializzato.

## 2.10 Utilizzare il soffiatore



Il soffiatore è concepito per essere comandato con una sola mano. Deve essere tenuto dall'operatore con la destra sull'impugnatura di comando.

Afferrare sempre bene l'apparecchiatura con la mano.

Soffiando in terreni all'aperto, fare attenzione alla microfauna.

Lavorare solo avanzando lentamente – tenere sempre d'occhio la zona di uscita del tubo soffiatore – non camminare o correre all'indietro **pericolo di inciamparsi!**



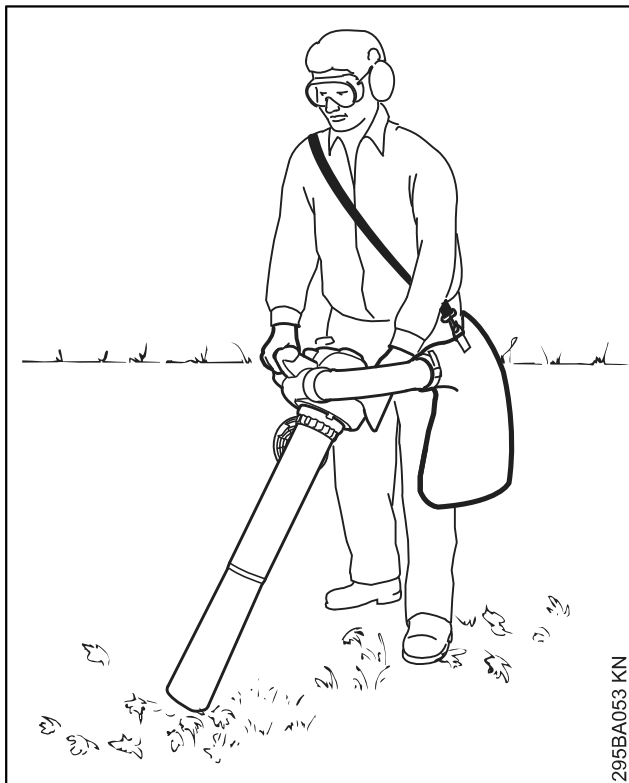
L'apparecchiatura deve essere usata solo con il tubo soffiatore completamente montato – **pericolo di lesioni!**

La bocchetta tonda è particolarmente adatta per l'impiego su terreni irregolari (per es. prati e superfici erbose).

La bocchetta piatta (compresa nella fornitura o disponibile come accessorio a richiesta) produce una corrente d'aria piatta che può essere usata in modo diretto e controllato, specialmente nella soffiatura di superfici piane coperte di trucioli di segatura, fogliame, erba tagliata, o materiali simili.

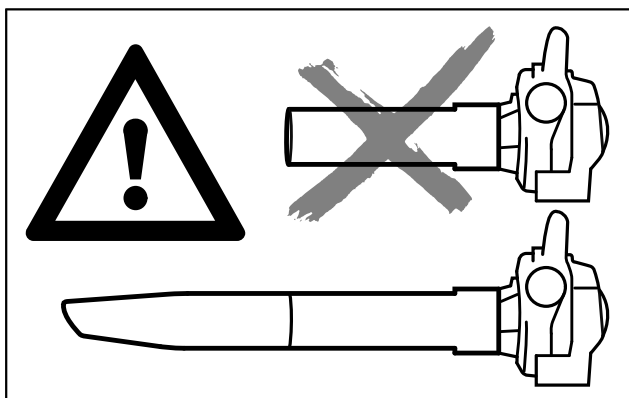
## 2.11 Impiego del dispositivo di aspirazione

Osservare le avvertenze per il montaggio contenute nel rispettivo capitolo delle presenti Istruzioni d'uso.



L'aspiratore-tritratore è adatto al comando a due mani. L'operatore deve tenere l'apparecchiatura con la mano destra sull'impugnatura di comando e con la mano sinistra sull'impugnatura della carcassa.

Appendere la tracolla del sacchetto di raccolta su una spalla. Esercitatevi a mettere giù il dispositivo insieme al sacchetto di raccolta in modo che il dispositivo possa essere rapidamente rimosso dal corpo in caso di emergenza **pericolo di lesioni!**



## AVVERTENZA

L'apparecchiatura deve essere usata solo con il tubo di aspirazione completamente montato e con il sacchetto di raccolta montato e chiuso – **pericolo di lesioni!**

### AVVISO

L'aspirazione di oggetti abrasivi (come frammenti, sassolini ecc.) sottopone la ventola e il carter soffiatore a una usura particolarmente grave. Questa usura viene evidenziata dalla forte riduzione della forza di aspirazione. In questo caso, rivolgersi al rivenditore. STIHL consiglia il rivenditore STIHL.

Aspirando fogliame bagnato, il soffiante o il collettore possono venire intasati.

Per eliminare gli intasamenti nell'apparecchiatura:

- Disinserimento dell'apparecchiatura
- Smontare il collettore e il tubo di aspirazione – ved. "Completamento dell'aspiratore-tritratore"
- Pulire il collettore e il carter soffiatore

Nella soffiatura all'aperto e nei giardini fare attenzione alla microfauna.



Non aspirare materiali roventi o che bruciano (ad es. ceneri roventi, sigarette accese) – **pericolo di ustioni!**



Non aspirare mai liquidi infiammabili (per es. carburante) o materiali impregnati di liquidi infiammabili – **pericolo di lesioni mortali** per incendio o esplosione!



Prima di aprire la griglia di protezione, spegnere il motore. Se il tubo di aspirazione non è montato, la griglia di protezione deve sempre essere chiusa e bloccata – **pericolo di lesioni** per contatto con parti in rotazione! Inoltre si potrebbe danneggiare anche il motore.

## 2.12 Tecnica operativa

Per ridurre al minimo il tempo di soffiatura, prima della soffiatura usare il rastrello e la scopa per rimuovere i pezzetti di sporco.

- Se necessario, inumidire la superficie da soffiare per evitare di sollevare grande quantità di polvere.
- Non soffiare i pezzetti di sporco verso persone, specialmente bambini, verso animali domestici, verso finestre aperte o autoveicoli

lavati di fresco. Soffiare via con precauzione i pezzetti di sporco

- Depositare in una pattumiera lo sporco radunato; non soffiare sul terreno del vicino
- Usare le apparecchiature a motore solo nelle ore ammissibili – non al mattino presto, nella notte tardi o durante le ore di siesta quando si potrebbero disturbare le persone. Attenersi agli orari stabiliti localmente
- Usare i soffiatori al regime del motore più basso possibile per il lavoro da svolgere
- Prima del lavoro, controllare l'equipaggiamento, specialmente il silenziatore, le aperture di aspirazione e il filtro dell'aria

## 2.13 Vibrazioni

Nell'uso prolungato dell'apparecchiatura le vibrazioni possono causare disturbi circolatori nelle mani („Malattia della mano bianca“).

Non è possibile fissare una durata dell'impiego generalmente valida, perché essa dipende da diversi fattori.

La durata dell'impiego è aumentata da:

- mani calde
- pause

La durata dell'impiego è ridotta da:

- particolare predisposizione personale a difetti di circolazione (sintomo: dita spesso fredde, formicolii)
- bassa temperatura esterna
- entità della forza di presa (una presa forte ostacola la circolazione del sangue)

Con un uso abituale e prolungato dell'apparecchiatura e la frequente comparsa dei sintomi connessi (per es. formicolii) è raccomandabile una visita medica.

## 2.14 Manutenzione e riparazione

Effettuare periodicamente la manutenzione dell'apparecchiatura

Eseguire soltanto le operazioni di manutenzione e di riparazione. Affidare tutti gli altri lavori a un rivenditore.

STIHL consiglia di fare eseguire le operazioni di manutenzione e di riparazione solo presso il rivenditore STIHL. I rivenditori STIHL vengono periodicamente aggiornati e dotati di informazioni tecniche.

Usare solo ricambi di prima qualità; altrimenti vi può essere il pericolo di infortuni o di danni all'apparecchiatura. Per altre informazioni rivolgersi a un rivenditore.

STIHL raccomanda di usare ricambi originali STIHL; le loro caratteristiche sono perfettamente adatte all'apparecchiatura e soddisfano le esigenze dell'utente.

Prima degli interventi di riparazione, manutenzione o di pulizia **spegnere sempre il motore – pericolo di lesioni** – eccezione: regolazione del carburatore e del regime del minimo.

Con raccordo candela staccato o candela svitata non mettere in movimento il motore con il dispositivo di avviamento – **pericolo d'incendio** per scintille che fuoriescono dal cilindro!

Non fare la manutenzione o sistemare l'apparecchiatura vicino a fiamme libere.

Controllare periodicamente la tenuta del tappo serbatoio.

Usare solo candele intatte omologate da STIHL – ved. „Dati tecnici“.

Controllare il cavo di accensione (isolamento perfetto, attacco solido).

Verificare che il silenziatore sia in perfette condizioni.

Non lavorare con silenziatore difettoso o senza – **pericolo d'incendio! – danni all'udito!**

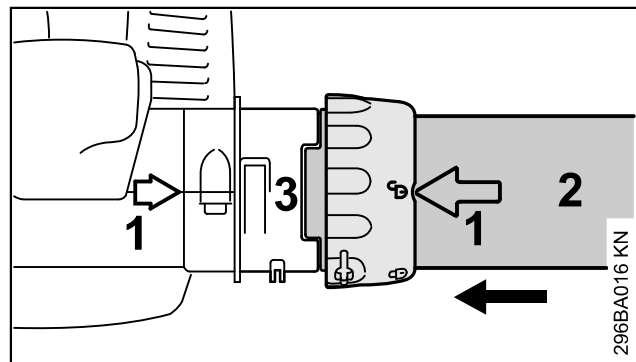
Non toccare il silenziatore caldo – **pericolo di ustioni!**


Le condizioni degli elementi antivibratori condizionano il livello delle vibrazioni – controllare periodicamente gli elementi.

Per eliminare le anomalie, spegnere il motore.

## 3 Completamento del soffiatore

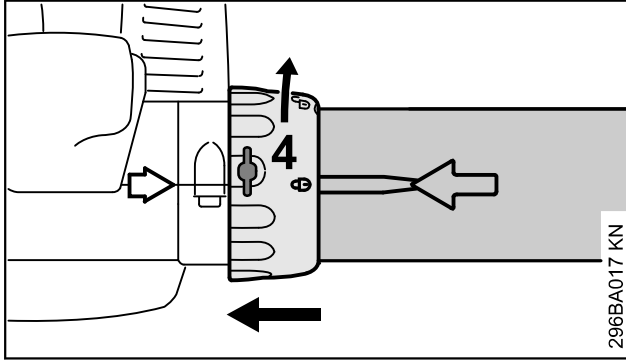
### 3.1 Montaggio del tubo soffiatore




- ▶ Fare coincidere le frecce (1)
- ▶ Orientare il dado a risvolto in modo che il simbolo  coincida con le frecce

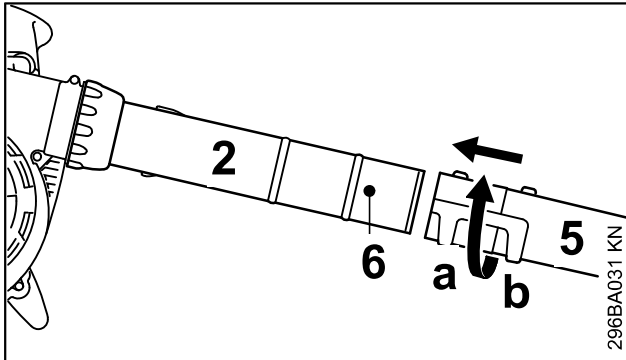


- ▶ innestare fino all'arresto il tubo soffiatore (2) nella rientranza del manicotto (3)



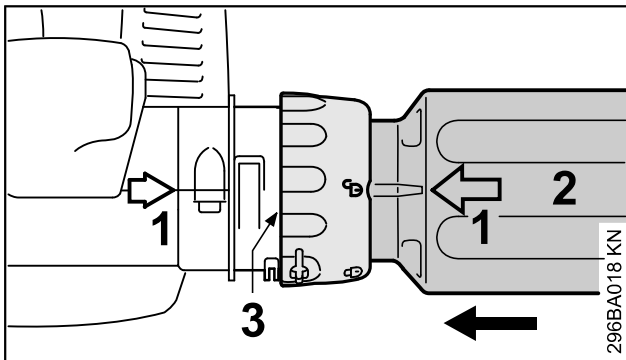
- ▶ Calzare il dado a risvolto (4) sul manicotto fino all'arresto
- ▶ Girare il dado (4) in direzione della freccia finché il simbolo  coincide con le frecce – si deve percepire l'innesto a scatto del dado


BG 56, BG 86, SH 56, SH 86

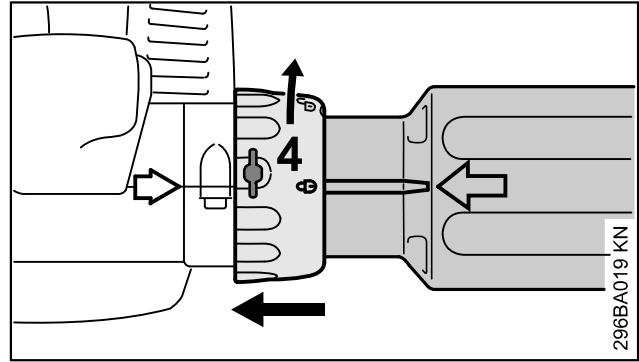



- ▶ Spostare la bocchetta (5) in posizione (a) (lunga) o (b) (corta) fino al perno (6) sul tubo soffiatore (2) e bloccarla in direzione della freccia.

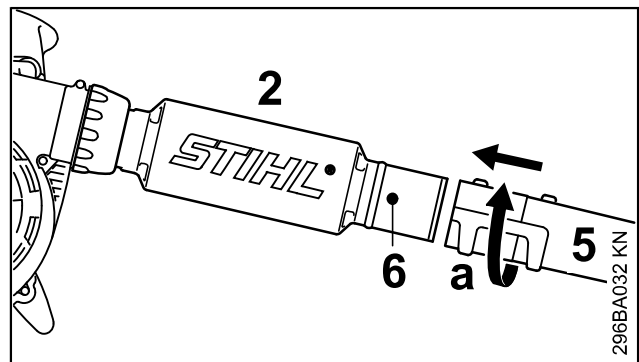
BG 66



- ▶ Fare coincidere le frecce (1)
- ▶ Orientare il dado a risvolto in modo che il simbolo  coincida con le frecce
- ▶ innestare fino all'arresto il tubo soffiatore (2) nella rientranza del manicotto (3)

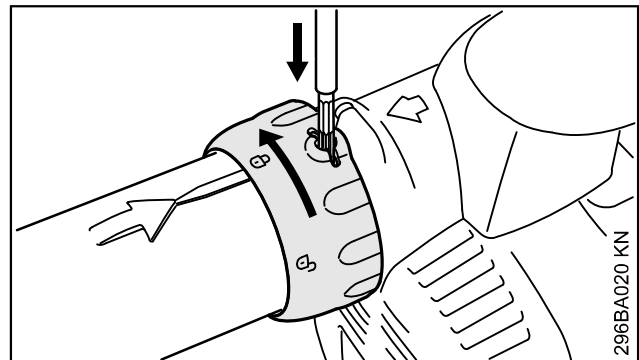


- ▶ Calzare il dado a risvolto (4) sul manicotto fino all'arresto
- ▶ Girare il dado (4) in direzione della freccia finché il simbolo  coincide con le frecce – si deve percepire l'innesto a scatto del dado



- ▶ spingere la bocchetta (5) nella posizione (a) fino al perno (6) sul tubo soffiatore (2) e bloccarla in direzione della freccia

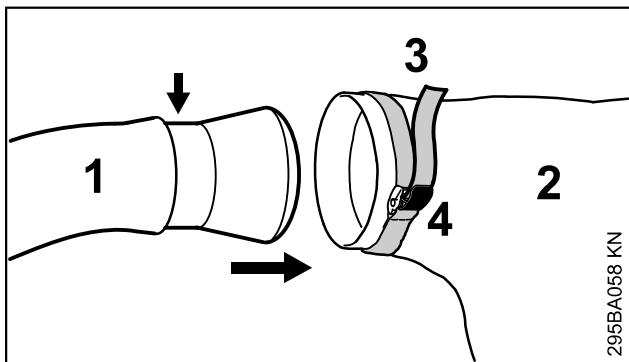
### 3.2 Smontaggio del tubo soffiatore



- ▶ Spegner il motore
- ▶ con un attrezzo adatto spingere la linguetta attraverso l'apertura sul dado
- ▶ girare il dado nel senso della freccia fino all'arresto
- ▶ togliere il tubo soffiatore

## 4 Completamento dell'aspiratore-tritratore

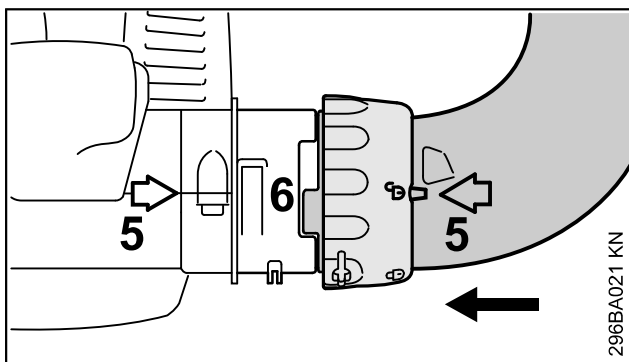
### 4.1 Montaggio del collettore




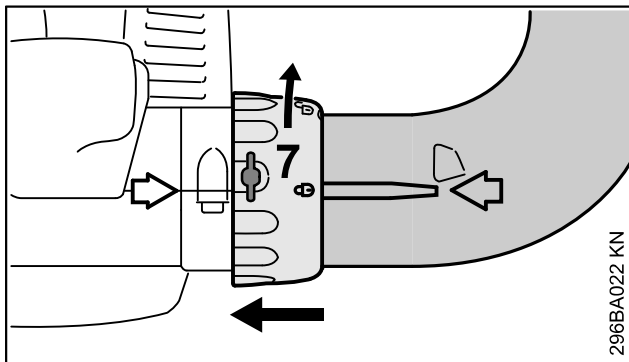
- ▶ Introdurre il collettore (1) nel sacchetto di raccolta (2) fino al riferimento (freccia)
- ▶ stringere la fascetta (3) sul sacchetto e spingere in basso la linguetta (4)

#### AVVISO


La cerniera del sacchetto deve essere chiusa.



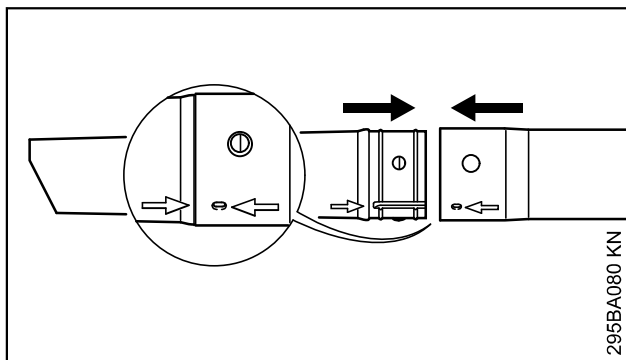
- ▶ fare coincidere le frecce (5)
- ▶ Orientare il dado a risvolto in modo che il simbolo  coincida con le frecce
- ▶ Spingere il collettore fino all'arresto nella rientranza del manicotto (6)



- ▶ Calzare il dado a risvolto (7) sul manicotto fino all'arresto

- ▶ Girare il dado (7) in direzione della freccia finché il simbolo  coincide con le frecce – si deve percepire l'innesto a scatto del dado

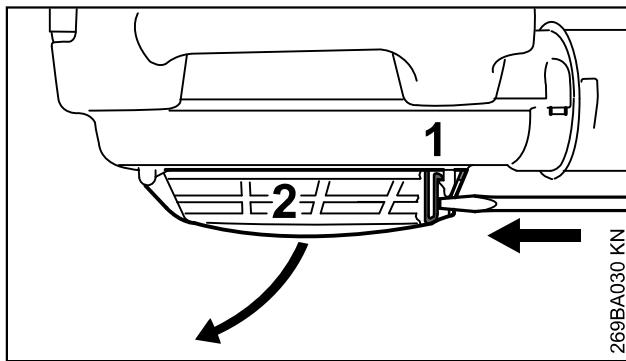
### 4.2 Completamento del tubo aspiratore



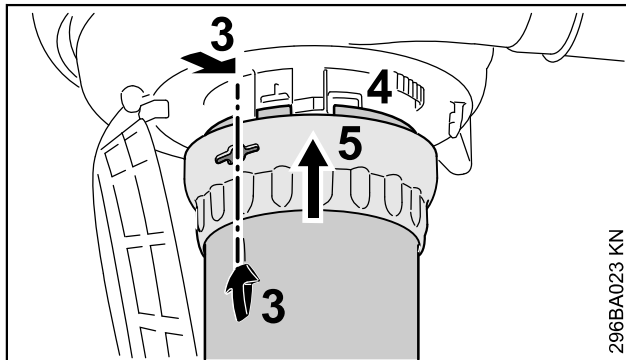
- ▶ Allineare sulle frecce il tubo soffiatore e la sua prolunga; spingerli contro e innestarli a scatto

### 4.3 Montaggio del tubo aspiratore

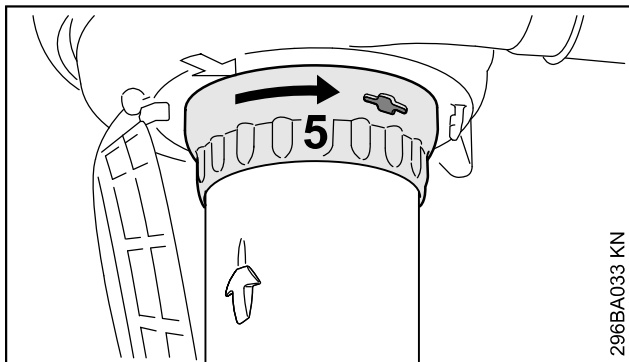
- ▶ Spegnerne il motore



- ▶ Inserire un cacciavite nella linguetta (1) e spingere – per sbloccare la griglia protettiva (2) – alzare la griglia



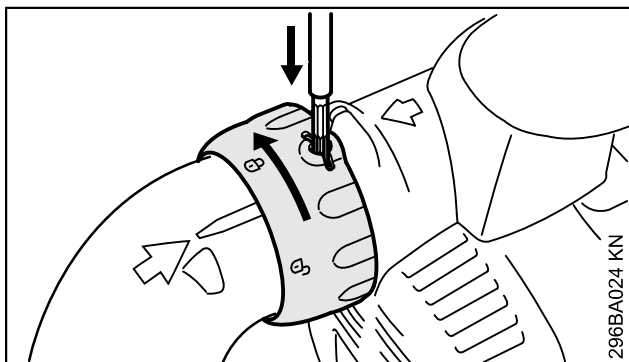
- ▶ fare coincidere le frecce (3)
- ▶ Orientare il dado (5) in modo che l'apertura coincida con le frecce (3)
- ▶ inserire fino all'arresto il tubo nel manicotto (4) della carenatura ventola
- ▶ Calzare il dado a risvolto (5) sul manicotto della carenatura ventola



- ▶ Girare il dado (5) in direzione della freccia fino a percepire l'innesto a scatto
- ▶ girare ancora il dado nel senso della freccia e stringerlo.

#### 4.4 Smontaggio del collettore

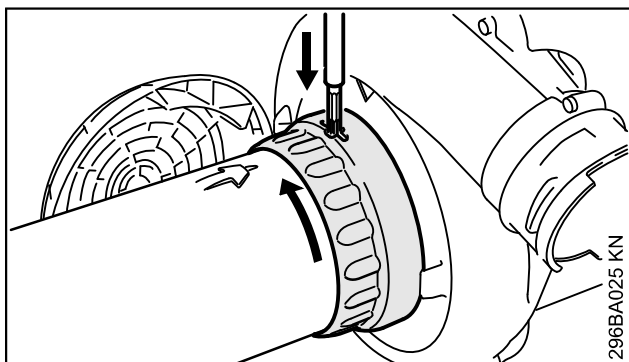
- ▶ Spegnerne il motore



- ▶ con un attrezzo adatto spingere la linguetta attraverso l'apertura sul dado
- ▶ girare il dado nel senso della freccia fino all'arresto
- ▶ togliere il collettore.

#### 4.5 Smontaggio del tubo aspiratore

- ▶ Spegnerne il motore



- ▶ girare il dado nel senso della freccia fino all'arresto
- ▶ con un attrezzo adatto spingere la linguetta attraverso l'apertura sul dado
- ▶ girare ancora il dado nel senso della freccia fino ad un nuovo arresto
- ▶ togliere il tubo aspiratore

- ▶ chiudere a scatto la griglia protettiva.

## 5 Carburante

Il motore deve essere alimentato con una miscela di benzina e olio motore.



### AVVERTENZA

Evitare il contatto diretto tra la pelle e il carburante e l'inalazione di vapori del carburante.

#### 5.1 STIHL MotoMix

STIHL raccomanda di impiegare STIHL MotoMix. Questo carburante pronto per l'uso, privo di benzolo e di piombo, si distingue per un alto numero di ottano e garantisce sempre il giusto rapporto di miscelazione.

Per la massima durata utile del motore, lo STIHL MotoMix è miscelato con l'olio STIHL HP Ultra per motori a due tempi.

MotoMix non è disponibile su tutti i mercati.

#### 5.2 Miscelazione del carburante

##### AVVISO

Materiali di esercizio inadatti o non conformi alle prescrizioni possono causare seri danni al propulsore. Benzina od olio motore di qualità inferiore possono danneggiare il motore, gli anelli di tenuta, le tubazioni e il serbatoio carburante.

##### 5.2.1 Benzina

Usare solo **benzina di marca** con numero di ottano di almeno 90 ROZ – con o senza piombo.

La benzina con una parte di alcol superiore al 10% potrebbe causare irregolarità di marcia nei motori con carburatori regolabili a mano e non deve quindi essere usata per questi motori.

I motori con M-Tronic forniscono la piena potenza usando benzina con una parte di alcol fino al 25% (E25).

##### 5.2.2 Olio motore

In caso di miscelazione autonoma del carburante, usare soltanto un olio per motore a due tempi STIHL o un altro olio motore ad alte prestazioni delle classi JASO FB, JASO FC, JASO FD, ISO-L-EGB, ISO-L-EGC o ISO-L-EGD.

STIHL prescrive un olio per motore a due tempi STIHL HP Ultra o un olio motore ad alte prestazioni equivalente per poter garantire il rispetto

dei livelli di emissione dei gas di scarico per tutta la durata della macchina.

### 5.2.3 Rapporto di miscelazione

con olio STIHL per motori a due tempi 1:50;  
1:50 = 1 parte di olio + 50 parti di benzina

### 5.2.4 Esempi

Quantità di benzina litri	Olio STIHL per motori a due tempi 1:50	
	litri	(ml)
1	0,02	(20)
5	0,10	(100)
10	0,20	(200)
15	0,30	(300)
20	0,40	(400)
25	0,50	(500)

- ▶ introdurre in una tanica omologata per carburante prima l'olio motore, poi la benzina e mescolare a fondo.

## 5.3 Conservazione della miscela di carburante

Conservarla solo in contenitori omologati per carburante in un luogo sicuro, asciutto e fresco, protetto dalla luce e dal sole.

**La miscela di carburante invecchia** – preparare solo una quantità sufficiente per qualche settimana. Non conservare la miscela di carburante oltre 30 giorni. Sotto l'effetto della luce, del sole, delle basse o delle alte temperature la miscela può diventare rapidamente inservibile.

STIHL MotoMix invece può essere conservato senza problemi fino a 2 anni.

- ▶ Prima del rifornimento, agitare vigorosamente la tanica



### AVVERTENZA

Nella tanica può crearsi pressione – aprirla con cautela.

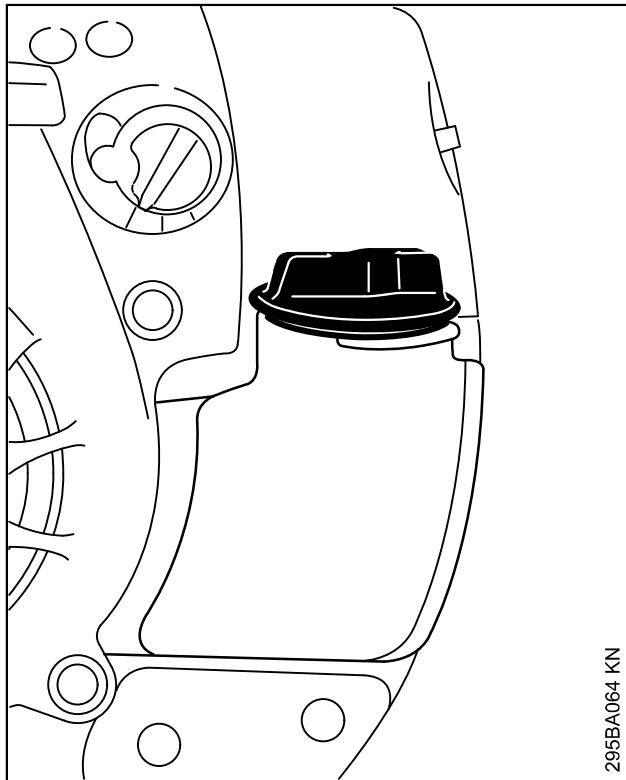
- ▶ Di tanto in tanto, pulire a fondo il serbatoio carburante e la tanica

Smaltire il residuo di carburante e il liquido usato per la pulizia come prescritto e rispettando l'ambiente.

## 6 Rifornimento del carburante



## 6.1 Preparazione dell'apparecchiatura



- ▶ Prima del rifornimento, pulire il tappo e la zona circostante per evitare che entri sporcizia nel serbatoio
- ▶ sistemare l'apparecchiatura con il tappo rivolto in alto

STIHL raccomanda il sistema di riempimento STIHL (a richiesta).

## 6.2 Rifornimento del carburante

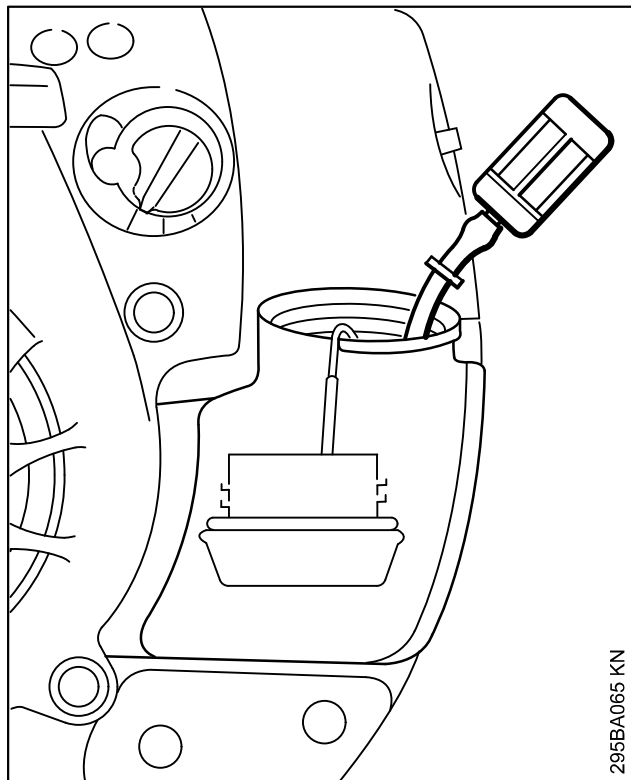
Non spandere carburante e non riempire il serbatoio fino all'orlo.

- ▶ aprire il tappo del serbatoio
- ▶ introdurre il carburante
- ▶ chiudere il tappo serbatoio

**AVVERTENZA**

Dopo il rifornimento chiudere a mano il tappo serrandolo quanto più possibile.

### 6.3 Sostituzione della succhieruola del carburante



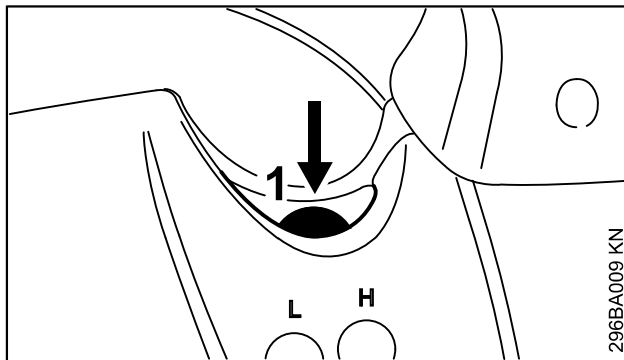
Sostituire la succhieruola una volta all'anno nel modo seguente:

- ▶ vuotare il serbatoio
- ▶ estrarre la succhieruola dal serbatoio con un gancio e sfilarla dal flessibile
- ▶ innestare una nuova succhieruola nel flessibile
- ▶ rimettere la succhieruola nel serbatoio.

## 7 Avviamento/arresto del motore

### 7.1 Avviamento del motore

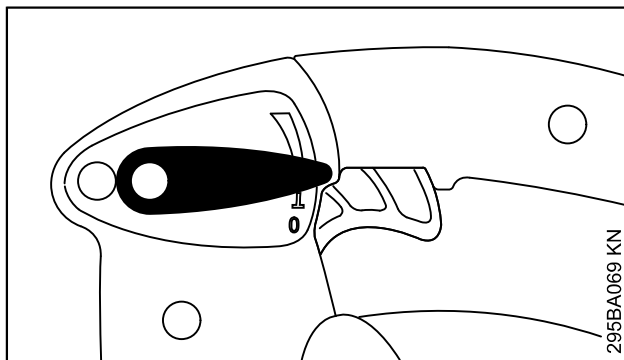
- ▶ Attenersi alle norme di sicurezza



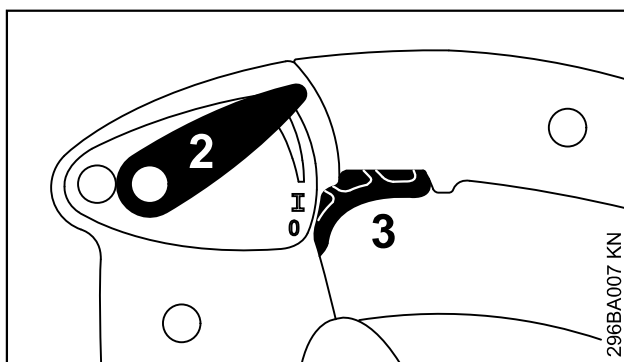
- ▶ Premere almeno 5 volte la pompetta a sfera (1) della pompa carburante manuale – anche se è piena di carburante

#### 7.1.1 Regolazione della leva di posizionamento

solo BG 66 C, BG 86, SH 86



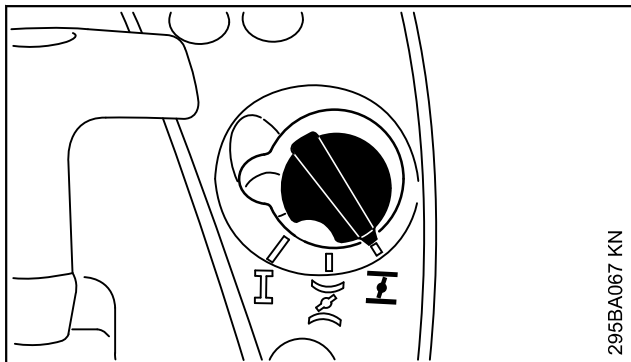
- ▶ per avviare portare la leva sulla posizione di esercizio I



Con la leva (2) si può arrestare il grilletto (3) in qualsiasi posizione durante il lavoro.

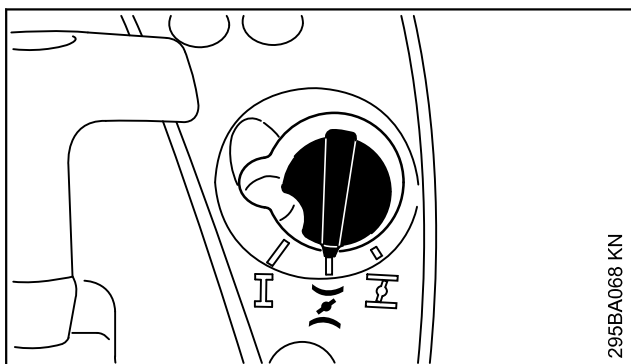
### 7.1.2 Regolazione della manopola

#### Con motore freddo



- ▶ Spostare su **I** la manopola della farfalla di avviamento

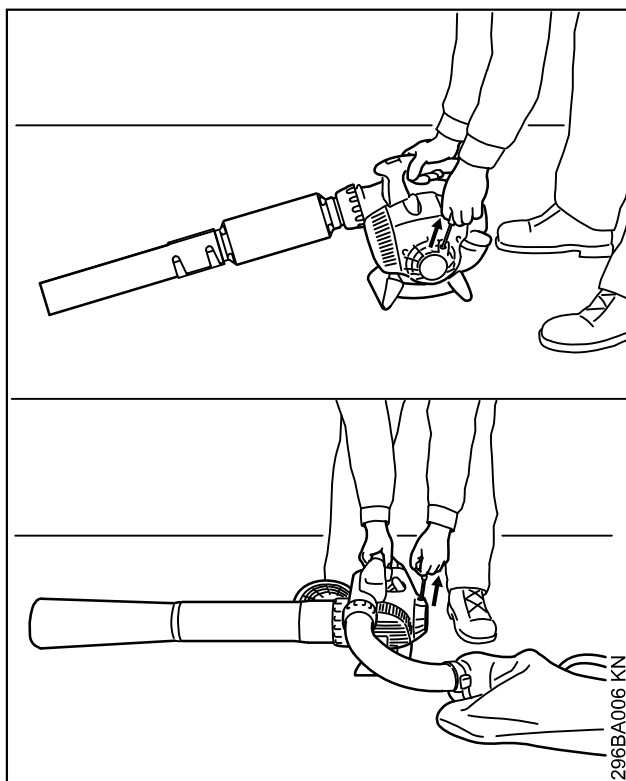
#### con motore caldo



- ▶ Spostare su **II** la manopola della farfalla di avviamento

Questa impostazione vale anche quando il motore ha già girato, ma è ancora freddo.

### 7.1.3 Avviamento



- ▶ Sistemare l'apparecchiatura in modo sicuro sul terreno
- ▶ assumere una posizione stabile: con la mano destra sulla carcassa, premere forte l'apparecchiatura sul terreno
- ▶ Afferrare con la mano sinistra l'impugnatura di avviamento

#### Versione con ErgoStart

- ▶ Estrarre l'impugnatura in modo uniforme

#### Versione senza ErgoStart

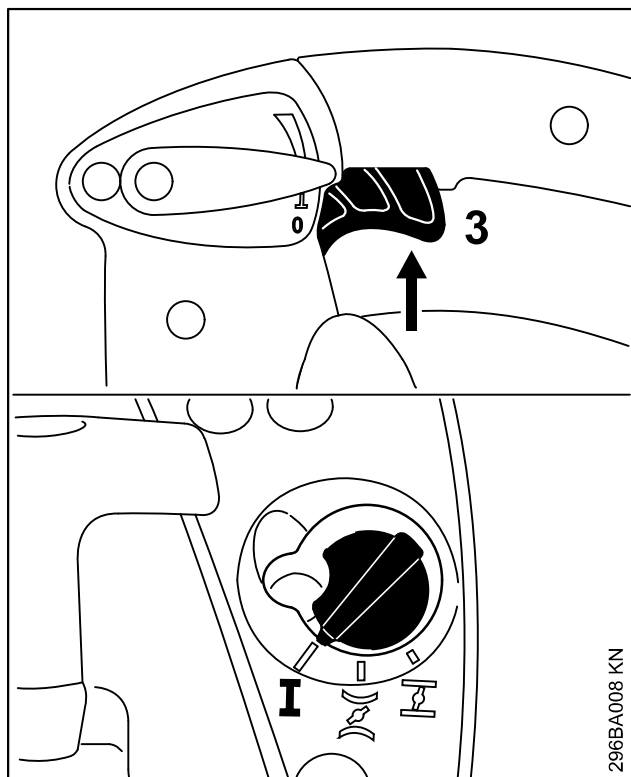
- ▶ Estrarre lentamente l'impugnatura fino al primo arresto percettibile – poi tirarla in modo rapido ed energico

#### AVVISO

Non estrarre completamente la fune – pericolo di rottura!

- ▶ Non lasciare tornare di colpo l'impugnatura, ma accompagnarla in senso opposto a quello di estrazione perché la fune possa avvolgersi correttamente

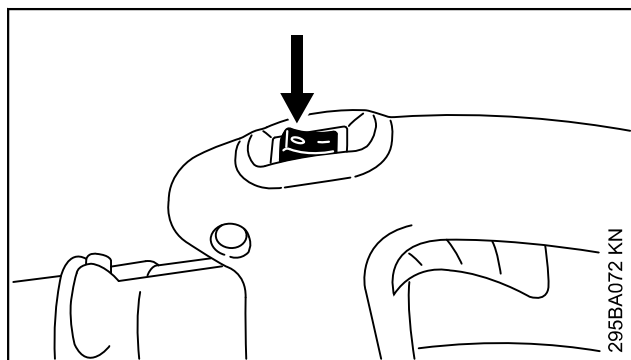
## 7.2 Non appena il motore è partito



- ▶ Azionare brevemente il grilletto (3) – la manopola della farfalla di avviamento scatta nella posizione di esercizio **I** – il motore passa al minimo.

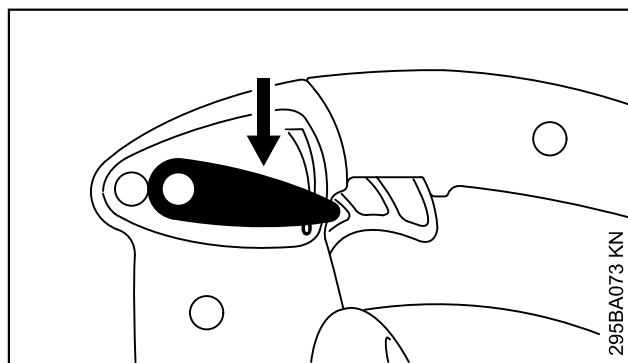
## 7.3 Spegnere il motore

### 7.3.1 BG 56, BG 66, SH 56



- ▶ Azionare il pulsante Stop su **0** – il motore si ferma – dopo il comando il pulsante scatta di nuovo indietro

### 7.3.2 BG 66 C, BG 86, SH 86



- ▶ spostare la leva di comando in posizione **0** – il motore si ferma – dopo il comando la leva scatta di nuovo indietro.

## 7.4 Altre avvertenze per l'avviamento

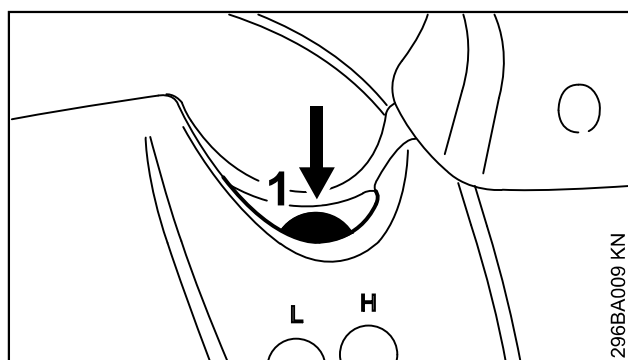
### 7.4.1 Se il motore si spegne con la manopola nella posizione **I** o accelerando

- ▶ girare la manopola della farfalla di avviamento su **I** – riavviare finché il motore parte

### 7.4.2 Se il motore non parte

- ▶ Controllare se tutte le impostazioni (posizione della farfalla di avviamento, leva di posizionamento in posizione di esercizio **I**) sono corrette
- ▶ Ripetere l'avviamento

### 7.4.3 Il serbatoio carburante è rimasto a secco ed è stato di nuovo rifornito



- ▶ Premere almeno 5 volte la pompetta a sfera (1) della pompa carburante manuale – anche se è piena di carburante
- ▶ Riavviare

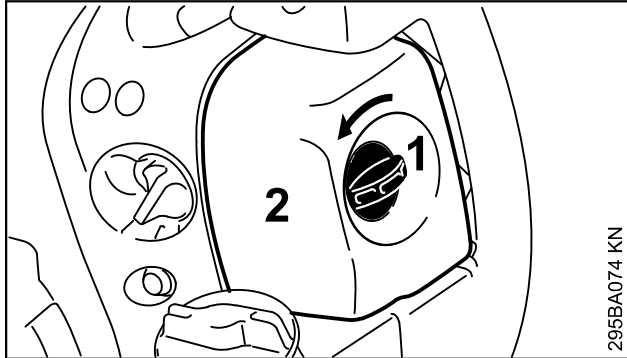
## 8 Pulizia del filtro

I filtri aria sporchi riducono la potenza del motore, aumentano il consumo del carburante e rendono più difficile l'avviamento.

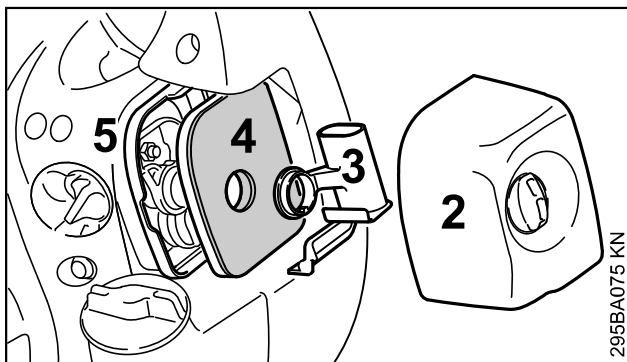
## 8.1 Filtri aria differenti

Secondo la versione, le apparecchiature sono munite di filtri aria differenti. Le apparecchiature si distinguono per il corpo filtro e il filtro stesso.

## 8.2 Versione con materiale filtrante piatto



- ▶ Girare verso sinistra in posizione verticale la vite del coperchio filtro (1)
- ▶ togliere il coperchio (2)
- ▶ togliere lo sporco grossolano dalla zona del filtro



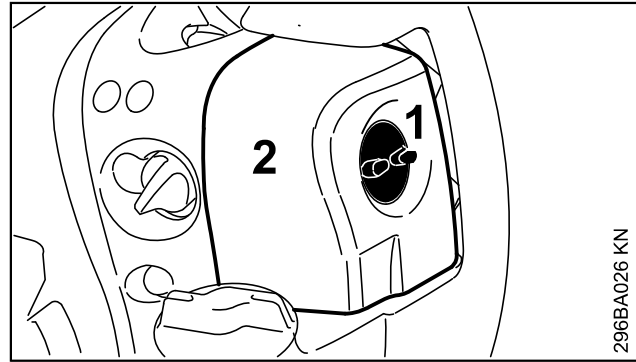
- ▶ estrarre l'elemento filtrante (3) e togliere il filtro (4) dal corpo (5)
- ▶ Sostituire il filtro! Come ripiego, batterlo o soffiare – non lavarlo!

Sostituire le parti difettose!

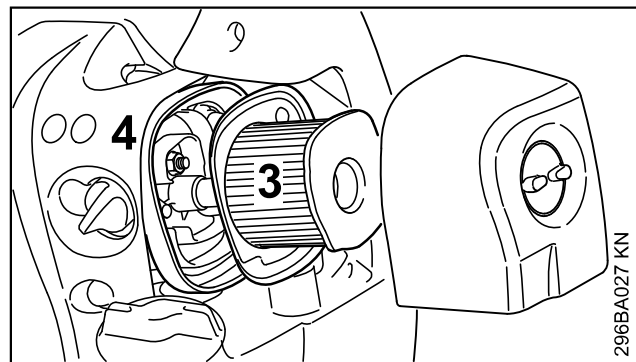
### 8.2.1 Inserimento del filtro

- ▶ Inserire il filtro (4) nel corpo (5) e applicarvi l'elemento filtrante (3)
- ▶ Mettere il coperchio (2) e girare verso destra la vite in posizione orizzontale.

## 8.3 Versione con materiale filtrante piegheettato



- ▶ Svitare la vite coperchio filtro (1) in senso antiorario
- ▶ togliere il coperchio (2)
- ▶ togliere lo sporco grossolano dalla zona del filtro



- ▶ Togliere il filtro (3) dal corpo (4)

### 8.3.1 Pulizia del filtro

- ▶ Sbattere il filtro (5) o soffiare con aria compressa dall'interno verso l'esterno

In caso di sporco tenace o di tessuto del filtro incollato

- ▶ lavare il filtro con detersivo speciale STIHL (accessorio a richiesta) o con un liquido detergente pulito non infiammabile (per es. acqua saponata calda) – sciacquarlo dall'interno verso l'esterno con un getto d'acqua – non usare idropulitrici ad alta pressione
- ▶ asciugare tutte le parti del filtro – non esporle a calore eccessivo

### 8.3.2 Montaggio del filtro aria

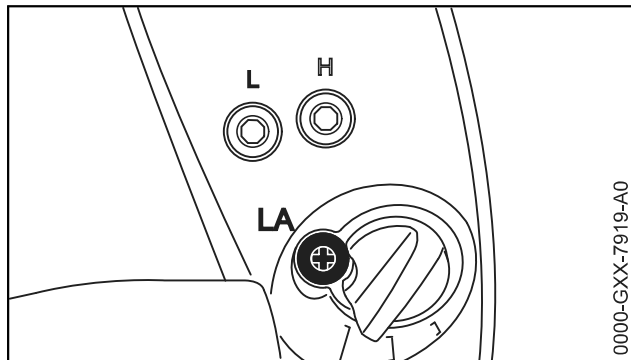
- ▶ introdurre il filtro nella sede
- ▶ Mettere il coperchio e avvitare la vite in senso orario



## 9 Impostazione del carburatore

Il carburatore è tarato in produzione in modo tale che al motore arrivi una miscela aria/carburante ottimale in tutte le condizioni di esercizio.

### 9.1 Impostare il minimo



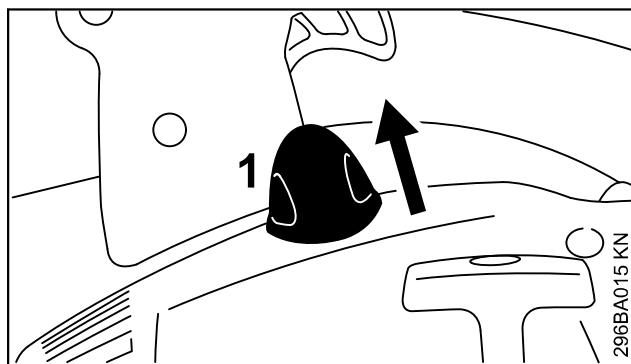
#### 9.1.1 Il motore si ferma al minimo

- ▶ Girare in senso orario la vite di arresto del minimo (LA) fin quando il motore non gira regolarmente

## 10 Candela

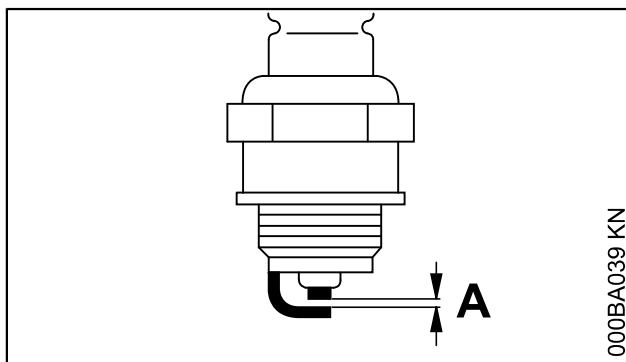
- ▶ se la potenza del motore è insufficiente, l'avviamento difficoltoso o il regime irregolare, controllare prima di tutto la candela
- ▶ dopo circa 100 ore di esercizio sostituire la candela – anche prima se gli elettrodi sono molto corrosi – usare solo candele schermate omologate da STIHL – ved. „Dati tecnici“.

### 10.1 Smontare la candela



- ▶ Staccare il raccordo candela (1)
- ▶ Svitare la candela

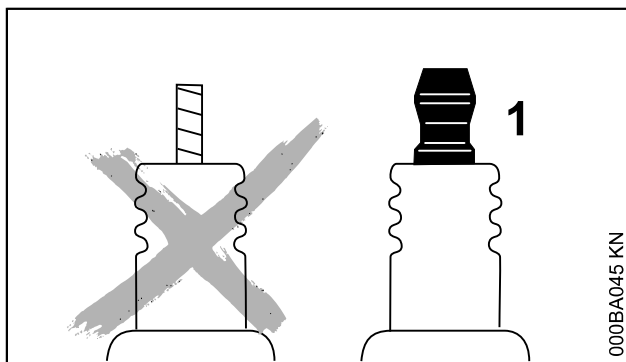
### 10.2 Controllare la candela



- ▶ pulire la candela sporca
- ▶ controllare la distanza degli elettrodi (A) – se necessario, correggerla – per il valore ved. "Dati tecnici"
- ▶ eliminare le cause dell'imbrattamento della candela.

Le possibili cause sono:

- eccesso di olio motore nel carburante
- filtro aria sporco
- condizioni di esercizio improprie

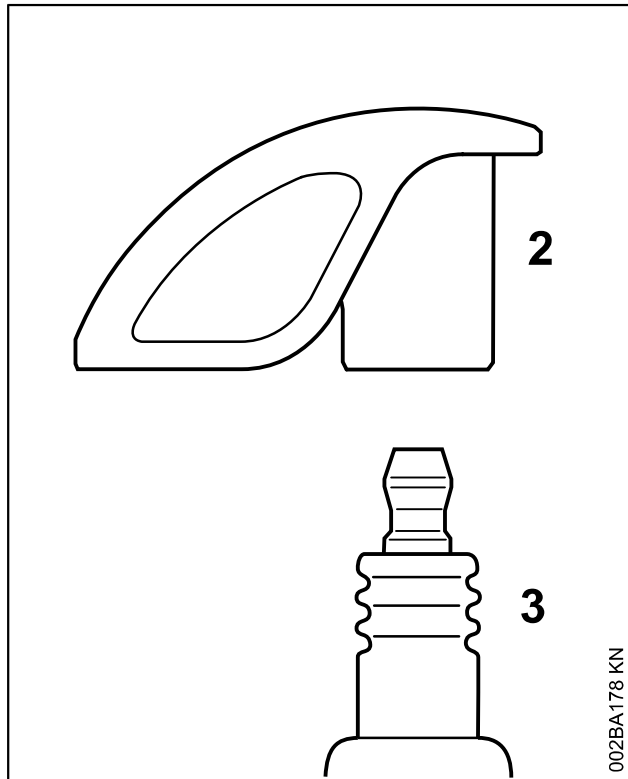


#### AVVERTENZA

In caso di dado non correttamente avvitato o assente (1) sussiste il rischio di scintille. Se si lavora in ambienti infiammabili o esplosivi, sussiste il rischio di incendi o esplosioni. Sussiste il rischio di ferire gravemente le persone oppure di provocare danni materiali.

- ▶ utilizzare candele schermate con dado di collegamento fisso

### 10.3 Montaggio della candela



- Avvitare la candela (3) e spingere forte il raccordo (2) sulla candela (3)

## 11 Comportamento del motore in marcia

Se malgrado il filtro aria pulito e l'impostazione corretta del carburatore la marcia del motore non

è soddisfacente, la causa può dipendere anche dal silenziatore.

Fare controllare presso il rivenditore se il silenziatore è sporco (cokefazione)!

STIHL consiglia di fare eseguire le operazioni di manutenzione e di riparazione solo presso il rivenditore STIHL.

## 12 Conservazione dell'apparecchiatura

Con intervalli di esercizio a partire da circa 3 mesi

- Vuotare e pulire il serbatoio del carburante in un luogo ben ventilato
- Smaltire il carburante secondo le norme e rispettando l'ambiente
- Vuotare il carburatore del carburante facendo funzionare il motore – altrimenti le membrane nel carburatore possono incollarsi
- Pulire a fondo l'apparecchiatura, specialmente le alette del cilindro e il filtro dell'aria
- Conservare l'apparecchiatura in un luogo asciutto e sicuro. Preservarla dall'uso non autorizzato (per es. da parte di bambini).

## 13 Istruzioni di manutenzione e cura

Le indicazioni si riferiscono a normali condizioni d'impiego. In caso di condizioni più gravose (notevole produzione di polvere ecc.) e di tempi d'impiego quotidiano più lunghi, abbreviare conformemente gli intervalli indicati.

Le indicazioni si riferiscono a normali condizioni d'impiego. In caso di condizioni più gravose (notevole produzione di polvere ecc.) e di tempi d'impiego quotidiano più lunghi, abbreviare conformemente gli intervalli indicati.		prima di iniziare il lavoro	al termine del lavoro o quotidianamente	dopo ogni rifornimento di carburante	ogni settimana	ogni mese	ogni anno	in caso di guasto	in caso di danneggiamento	se occorre
Macchina completa	Controllo visivo (condizioni, usura, ermeticità)	x		x						
	pulizia		x							

1) STIHL raccomanda il concessionario STIHL

2) disponibile solo in alcuni paesi

Le indicazioni si riferiscono a normali condizioni d'impiego. In caso di condizioni più gravose (notevole produzione di polvere ecc.) e di tempi d'impiego quotidiano più lunghi, abbreviare conformemente gli intervalli indicati.		prima di iniziare il lavoro	al termine del lavoro o quotidianamente	dopo ogni rifornimento di carburante	ogni settimana	ogni mese	ogni anno	in caso di guasto	in caso di danneggiamento	se occorre
Impugnatura di comando	prova del funzionamento	x		x						
Filtro dell'aria	pulizia							x		x
	sostituire								x	x
Pompa carburante manuale (se presente)	controllo	X								
	riparazione da parte del venditore <sup>1)</sup>								X	
Filtro nel serbatoio carburante	controllo							x		
	Sostituzione del filtro						x		x	x
Serbatoio carburante	pulizia							x		x
Carburatore	Controllo del minimo	x		x						
	Regolazione del minimo									x
Candela di accensione	regolare la distanza degli elettrodi							x		
	sostituzione dopo 100 ore di esercizio									
Griglia parascintille <sup>2)</sup> nel silenziatore	assicurarsi che installato	X								
	controllare o sostituire <sup>1)</sup>						X			
Aperture di aspirazione dell'aria di raffreddamento	pulizia									x
Viti e dadi accessibili (eccetto le viti di registro)	stringere									x
Elementi antivibratori	controllo	x						x		x
	Sostituire da parte del rivenditore <sup>1)</sup>								x	
Adesivo per la sicurezza	sostituzione								x	

## 14 Ridurre al minimo l'usura ed evitare i danni

L'osservanza delle direttive di queste Istruzioni d'uso evita l'usura eccessiva e danni all'apparecchiatura.

L'uso, la manutenzione e la conservazione dell'apparecchiatura devono essere eseguiti come descritto in queste Istruzioni d'uso.

L'utente risponde di tutti i danni causati dalla mancata osservanza delle istruzioni di sicurezza,

<sup>1)</sup> STIHL raccomanda il concessionario STIHL

<sup>2)</sup> disponibile solo in alcuni paesi

d'uso e di manutenzione. Ciò vale soprattutto per:

- le modifiche al prodotto non autorizzate da STIHL
- l'impiego di attrezzi o accessori non omologati o adatti per l'apparecchiatura, o di qualità mediocre
- uso improprio dell'apparecchiatura
- impiego dell'apparecchiatura in manifestazioni sportive o competitive
- danni conseguenti all'impiego protratto dell'apparecchiatura con componenti difettosi

### 14.1 Operazioni di manutenzione

Si devono eseguire regolarmente tutte le operazioni riportate nel capitolo „Istruzioni di manutenzione e cura“. Se queste operazioni di manutenzione non potessero essere eseguite dall'utente, affidarle ad un rivenditore.

STIHL consiglia di fare eseguire le operazioni di manutenzione e cura solo dal rivenditore STIHL. I rivenditori STIHL vengono periodicamente aggiornati e dotati di informazioni tecniche.

Se gli interventi vengono trascurati o eseguiti non correttamente, possono verificarsi danni, dei quali dovrà rispondere l'utente. Fra questi vi sono:

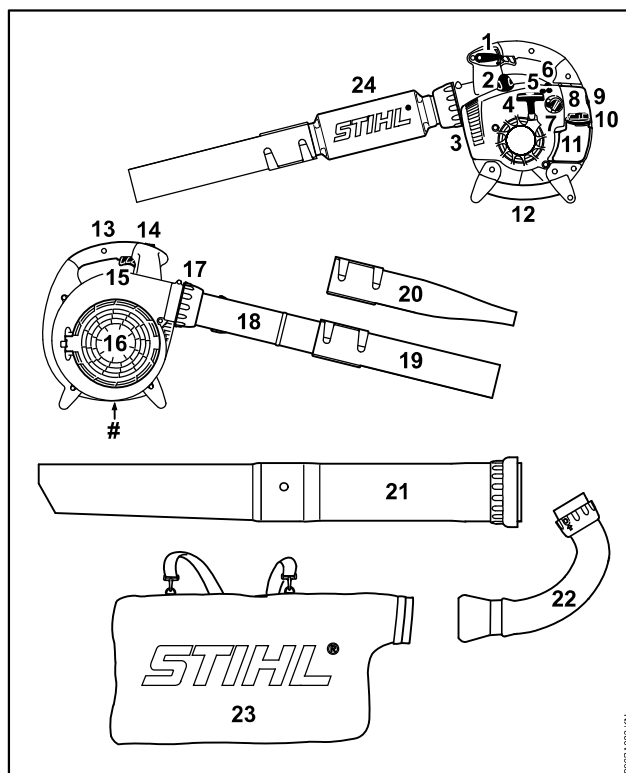
- danni al riduttore causati da manutenzione non tempestiva o eseguita non correttamente (per es. filtri dell'aria e del carburante), impostazione errata del carburatore o pulizia insufficiente dei condotti dell'aria di raffreddamento (feritoie di aspirazione, alette del cilindro)
- danni da corrosione e altro per conservazione impropria
- danni all'apparecchiatura causati dall'impiego di ricambi di qualità mediocre.

### 14.2 Particolari soggetti a usura

Anche con un impiego corretto, alcuni particolari dell'apparecchiatura sono soggetti ad una normale usura e devono essere sostituiti a tempo debito secondo il tipo e la durata dell'impiego. Questi sono, fra gli altri:

- filtro (aria, carburante)
- ventola, stella tritratrice
- sacchetto di raccolta
- dispositivo di avviamento
- candela di accensione

## 15 Componenti principali



- 1 Leva di posizionamento (BG 66 C, BG 86, SH 86)
- 2 Raccordo candela di accensione
- 3 Silenziatore
- 4 Impugnatura di avviamento
- 5 Vite di arresto del minimo (LA)
- 6 Pompa carburante manuale
- 7 Manopola rotante dello sportello di avviamento
- 8 Coperchio filtro
- 9 Vite per coperchio filtro
- 10 Tappo serbatoio
- 11 Serbatoio carburante
- 12 Impugnatura
- 13 Impugnatura di comando
- 14 Pulsante Stop (BG 56, BG 66, SH 56)
- 15 Grilletto
- 16 Retina di protezione
- 17 Dado a risvolto
- 18 Tubo soffiatore (BG 56, BG 86, SH 56, SH 86)
- 19 Bocchetta tonda
- 20 Bocchetta piatta\*
- 21 Tubo di aspirazione\*

**22 Collettore\*****23 Sacchetto di raccolta\*****24 Silenziatore tubo soffiatore (BG 66)****# Numero di matricola**

\* a seconda della versione di accessori speciali

**16 Dati tecnici****16.1 Propulsore**

Motore monocilindrico a due tempi

Cilindrata: 27,2 cm<sup>3</sup>

Alesaggio 34 mm

Corsa del pistone: 30 mm

Regime del minimo: 2500 1/min

Potenza secondo ISO 7293

BG 56: 0,7 kW (1,0 CV)

BG 66: 0,6 kW (0,8 CV)

BG 86 : 0,8 kW (1,1 CV)

SH 56: 0,7 kW (1,0 CV)

SH 86: 0,8 kW (1,1 CV)

**16.2 Impianto di accensione**

Magnete a comando elettronico

Candela (schermata): NGK CMR6H,  
BOSCH USR4AC

Distanza fra elettrodi: 0,5 mm

**16.3 Sistema di alimentazione**

Carburatore a membrana, insensibile all'inclinazione con pompa carburante integrata

Capacità serbatoio carburante:

BG 56: 540 cm<sup>3</sup> (0,54 l)BG 66: 540 cm<sup>3</sup> (0,54 l)BG 66 C: 440 cm<sup>3</sup> (0,44 l)BG 86 : 440 cm<sup>3</sup> (0,44 l)SH 56: 540 cm<sup>3</sup> (0,54 l)SH 86: 440 cm<sup>3</sup> (0,44 l)**16.4 Portata di soffiatura****Potenza di soffiatura (ugello rotondo)**

BG 56: 13 N

BG 66: 10 N

BG 86 : 15 N

SH 56: 15 N

SH 86: 15 N

**Velocità dell'aria (funzionamento in soffiatura)****Funzionamento in soffiatura (ugello rotondo)**

BG 56: 60 m/s

BG 66: 51 m/s

BG 86 : 63 m/s

SH 56: 60 m/s

SH 86: 63 m/s

**Funzionamento in soffiatura (ugello piatto)**

BG 86 : 74 m/s

SH 86: 74 m/s

**Portata aria**

	Bocchetta tonda	Ugello piatto
BG 56:	700 m <sup>3</sup> /h	---
BG 66:	630 m <sup>3</sup> /h	---
BG 86 :	755 m <sup>3</sup> /h	620 m <sup>3</sup> /h
SH 56:	700 m <sup>3</sup> /h	560 m <sup>3</sup> /h
SH 86:	755 m <sup>3</sup> /h	620 m <sup>3</sup> /h

**Velocità dell'aria massima (funzionamento di soffiatura, ugello rotondo)**

BG 56: 71 m/s

BG 66: 62 m/s

BG 86 : 76 m/s

SH 56: 71 m/s

SH 86: 76 m/s

**Portata max. dell'aria (senza impianto di soffiatura):**BG 56: 730 m<sup>3</sup>/hBG 66: 730 m<sup>3</sup>/hBG 86 : 810 m<sup>3</sup>/hSH 56: 730 m<sup>3</sup>/hSH 86: 810 m<sup>3</sup>/h**16.5 Peso****senza rifornimenti, soffiatura**

BG 56: 4,1 kg

BG 56 C: 4,1 kg

BG 66 D: 4,5 kg

BG 66 D C: 4,8 kg

BG 86 : 4,4 kg

BG 86 C: 4,4 kg

**senza rifornimenti, aspirazione**

SH 56: 5,4 kg

SH 56 C: 5,4 kg

SH 86: 5,8 kg

SH 86 C: 5,8 kg

**16.6 Valori acustici e vibratori**Per altri particolari sull'osservanza della direttiva 2002/44/CE Vibrazione per il datore di lavoro, ved. [www.stihl.com/vib](http://www.stihl.com/vib).**16.6.1 Livello di pressione acustica L<sub>peq</sub> secondo DIN EN 15503**

	Funzionamento in soffiatura	Funzionamento in aspirazione
BG 56:	90 dB(A)	94 dB(A)
BG 66:	86 dB(A)	---

	Funzionamento in soffiatura	Funzionamento in aspirazione
BG 86:	90 dB(A)	93 dB(A)
SH 56:	90 dB(A)	94 dB(A)
SH 86:	90 dB(A)	93 dB(A)

### 16.6.2 Livello di potenza acustica $L_w$ secondo DIN EN 15503

	Funzionamento in soffiatura	Funzionamento in aspirazione
BG 56:	104 dB(A)	105 dB(A)
BG 66:	98 dB(A)	- - -
BG 86:	104 dB(A)	106 dB(A)
SH 56:	104 dB(A)	105 dB(A)
SH 86:	104 dB(A)	106 dB(A)

### 16.6.3 Valore vibratorio $a_{hv, eq}$ secondo DIN EN 15503

#### Funzionamento in soffiatura

	Impugnatura destra
BG 56:	8,0 m/s <sup>2</sup>
BG 66:	7,8 m/s <sup>2</sup>
BG 66 C:	2,1 m/s <sup>2</sup>
BG 86:	2,5 m/s <sup>2</sup>
SH 56:	8,0 m/s <sup>2</sup>
SH 86:	2,5 m/s <sup>2</sup>

#### Funzionamento in aspirazione

	Impugnatura sinistra	Impugnatura destra
BG 56:	9,1 m/s <sup>2</sup>	8,0 m/s <sup>2</sup>
BG 86:	2,5 m/s <sup>2</sup>	1,9 m/s <sup>2</sup>
SH 56:	9,1 m/s <sup>2</sup>	8,0 m/s <sup>2</sup>
SH 86:	2,5 m/s <sup>2</sup>	1,9 m/s <sup>2</sup>

Per il livello di pressione acustica e per quello di potenza acustica, il valore K-secondo la direttiva 2006/42/CE = 2,0 dB(A); per il valore vibratorio, il valore K-secondo la direttiva 2006/42/CE = 2,0 m/s<sup>2</sup>.

## 16.7 REACH

REACH indica una direttiva CE per la registrazione, la classificazione e l'omologazione dei prodotti chimici.

Per informazioni sull'adempimento della direttiva REACH (EG) n. 1907/2006, ved. [www.stihl.com/reach](http://www.stihl.com/reach)

## 16.8 Valore delle emissioni dei gas di scarico

Il valore CO<sub>2</sub> misurato nella procedura di omologazione del tipo UE è riportato all'indirizzo [www.stihl.com/co2](http://www.stihl.com/co2) nei dati tecnici specifici per il prodotto.

Il valore di CO<sub>2</sub> misurato è stato calcolato su un motore rappresentativo secondo una procedura di collaudo standardizzata a condizioni di laboratorio e non rappresenta alcuna garanzia esplicita o implicita in merito alle prestazioni di un determinato motore.

Con l'uso conforme descritto nelle presenti istruzioni per l'uso e la manutenzione, vengono soddisfatti i requisiti in vigore per le emissioni dei gas di scarico. In caso di alterazioni al motore decade l'autorizzazione all'esercizio.


## 17 Avvertenze per la riparazione

Gli utenti di questa apparecchiatura possono eseguire solo le operazioni di manutenzione e di cura descritte nelle Istruzioni d'uso. Le riparazioni più complesse devono essere eseguite solo da rivenditori.

STIHL consiglia di fare eseguire le operazioni di manutenzione e di riparazione solo presso rivenditori STIHL. Ai quali sono regolarmente offerti corsi di aggiornamento e messe a disposizione informazioni tecniche.

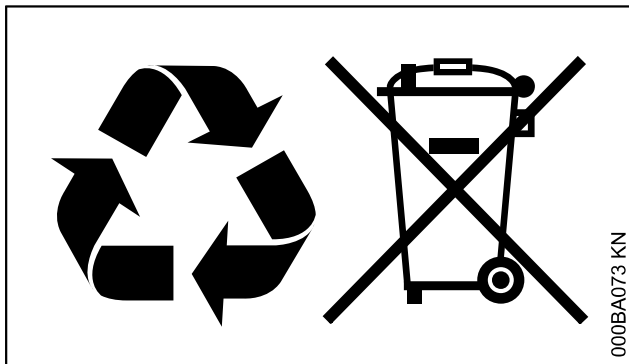
Nelle riparazioni montare solo particolari autorizzati da STIHL per questa apparecchiatura o particolari tecnicamente equivalenti. Usare solo ricambi di prima qualità. Diversamente può esservi il pericolo di infortuni o di danni all'apparecchiatura.

STIHL consiglia di impiegare ricambi originali STIHL.

I ricambi originali STIHL si riconoscono dal numero di codice STIHL del ricambio, dal logo **STIHL** ed eventualmente dalla sigla d'identificazione del ricambio STIHL  (i ricambi piccoli possono portare anche solo la sigla).

## 18 Smaltimento

Nello smaltimento, rispettare le specifiche norme dei singoli paesi.



I prodotti STIHL non fanno parte dei rifiuti domestici. Conferire il prodotto, la batteria, l'accessorio e l'imballaggio STIHL al riutilizzo ecologico.

Presso il rivenditore STIHL sono disponibili informazioni aggiornate sugli accessori a richiesta.

## 19 Dichiarazione di conformità UE

ANDREAS STIHL AG & Co. KG  
Badstr. 115  
D-71336 Waiblingen  
Germania

dichiara sotto la propria esclusiva responsabilità che

Tipo di costruzione:	Soffiatore, aspiratore-tritratore
Marchio di fabbrica:	STIHL
Tipo:	BG 56 BG 56 C BG 56 C-E BG 66 BG 66 C BG 66 C-E BG 86 BG 86 C BG 86 C-E SH 56 SH 56 C SH 56 C-E SH 86 SH 86 C SH 86 C-E
Identificazione di serie:	4241
Cilindrata:	27,2 cm <sup>3</sup>

corrisponde alle disposizioni pertinenti delle direttive 2011/65/UE, 2006/42/CE, 2014/30/UE e 2000/14/CE ed è stato sviluppato e fabbricato conformemente alle versioni delle seguenti norme valevoli alla rispettiva data di produzione:

EN ISO 12100, EN 15503, EN 55012,  
EN 61000-6-1

Il calcolo del livello di potenza acustica misurato e garantito è stato effettuato secondo la proce-

dura prevista dalla direttiva 2000/14/CE, Allegato V, applicando la norma ISO 11094.

### Livello di potenza acustica misurato

Tutti i BG 56:	102 dB(A)
Tutti i BG 66:	99 dB(A)
Tutti i BG 86:	102 dB(A)
Tutti i SH 56:	103 dB(A)
Tutti i SH 86:	103 dB(A)

### Livello di potenza acustica garantito

Tutti i BG 56:	104 dB(A)
Tutti i BG 66:	101 dB(A)
Tutti i BG 86:	104 dB(A)
Tutti i SH 56:	105 dB(A)
Tutti i SH 86:	105 dB(A)

Documentazione tecnica conservata presso:

ANDREAS STIHL AG & Co. KG  
Produktzulassung

L'anno di costruzione e il numero di matricola sono indicati sull'apparecchiatura.

Waiblingen, 03.02.2020

ANDREAS STIHL AG & Co. KG

p.p.

Dr. Jürgen Hoffmann

responsabile dati e disposizioni sul prodotto e omologazione

CE

