

RCA 20.0

STIHL



2 - 28	Gebrauchsanleitung
28 - 53	Instruction Manual
53 - 81	Notice d'emploi
81 - 107	Istruzioni d'uso
107 - 133	Handleiding



vement valable à la date de fabrication :
EN 55014-1, EN 55014-2, EN 60335-1,
EN 60335-2-54, EN 62233.

Le calcul du niveau de puissance acoustique mesuré et du niveau de puissance acoustique garanti a été effectué suivant une procédure conforme au règlement UK Noise Emission in the Environment by Equipment for use Outdoors Regulations 2001, Schedule 8 et appliquant la norme ISO 3744.

- Niveau de puissance acoustique mesuré :
84 dB(A)
- Niveau de puissance acoustique garanti :
86 dB(A)

Les documents techniques sont conservés par
ANDREAS STIHL AG & Co. KG.

L'année de fabrication, le pays de fabrication et le numéro de machine sont indiqués sur le nettoyeur à pression.

Waiblingen, 01.08.2022

ANDREAS STIHL AG & Co. KG

P.O. 

Robert Olma, Vice President, Regulatory Affairs
& Global Governmental Relations

25 Adresses

Direction générale STIHL

ANDREAS STIHL AG & Co. KG
Postfach 1771
D-71307 Waiblingen

Sociétés de distribution STIHL

ALLEMAGNE

STIHL Vertriebszentrale AG & Co. KG
Robert-Bosch-Straße 13
64807 Dieburg
Telefon: +49 6071 3055358

AUTRICHE

STIHL Ges.m.b.H.
Fachmarktstraße 7
2334 Vösendorf
Telefon: +43 1 86596370

SUISSE

STIHL Vertriebs AG
Isenrietstraße 4
8617 Mönchaltorf
Telefon: +41 44 9493030

0458-048-9602-A

STIHL revendeurs

www.stihl.com

FRANCE

www.stihl.fr/fr/revendeurs

Indice

1	Premessa.....	81
2	Informazioni sulle presenti Istruzioni d'uso	82
3	Sommario.....	82
4	Avvertenze di sicurezza.....	84
5	Preparazione dell'idropulitrice.....	92
6	Carica della batteria e LED.....	93
7	Assemblaggio dell'idropulitrice.....	94
8	Collegare ad una fonte di approvvigionamento acqua.....	95
9	Inserire e togliere la batteria.....	97
10	Accensione e spegnimento dell'idropulitrice	97
11	Controllo di idropulitrice e batteria.....	97
12	Lavorare con l'idropulitrice.....	98
13	Dopo il lavoro.....	99
14	Trasporto.....	100
15	Conservazione.....	100
16	Pulizia.....	100
17	Manutenzione.....	101
18	Riparazione.....	102
19	Eliminazione dei guasti.....	102
20	Dati tecnici.....	104
21	Ricambi e accessori.....	105
22	Smaltimento.....	105
23	Dichiarazione di conformità UE.....	106
24	Dichiarazione di conformità UKCA.....	106
25	Indirizzi.....	107

1 Premessa

Gentile cliente,

congratulations per aver scelto STIHL. Progettiamo e fabbrichiamo prodotti della massima qualità secondo le esigenze della nostra clientela. I nostri prodotti risultano altamente affidabili anche in caso di sollecitazioni estreme.

STIHL offre la massima qualità anche nell'assistenza. I nostri rivenditori garantiscono consulenza e istruzioni competenti e un'assistenza tecnica completa.

STIHL dichiara espressamente di adottare un atteggiamento sostenibile e responsabile nei confronti della natura. Le istruzioni per l'uso La

aiuteranno a utilizzare il Suo prodotto STIHL in modo sicuro ed ecologico a lungo.

La ringraziamo per la fiducia e Le auguriamo buon lavoro con il Suo prodotto STIHL.



Dr. Nikolas Stihl

IMPORTANTE! LEGGERE PRIMA DELL'USO E CONSERVARE.

2 Informazioni sulle presenti Istruzioni d'uso

2.1 Documenti di riferimento

Si applicano le norme per la sicurezza locali.

- ▶ Oltre alle presenti istruzioni d'uso, leggere, comprendere e conservare i seguenti documenti:
 - Informazioni sulla sicurezza per le batterie e i prodotti con batterie STIHL: www.stihl.com/safety-data-sheets
 - Istruzioni d'uso e imballaggio degli accessori utilizzati
 - Istruzioni d'uso e imballaggio del detergente usato

2.2 Contrassegno delle avvertenze nel testo

PERICOLO

- L'avvertenza si riferisce a pericoli che comportano gravi lesioni o la morte.
 - ▶ Le misure indicate possono consentire di evitare gravi lesioni o la morte.

AVVERTENZA

- L'avvertenza rimanda a rischi che **possono** provocare gravi lesioni o la morte.
 - ▶ Le misure indicate possono consentire di evitare gravi lesioni o la morte.

AVVISO

- L'avvertenza si riferisce a pericoli che possono provocare danni materiali.
 - ▶ Le misure menzionate possono evitare danni materiali.

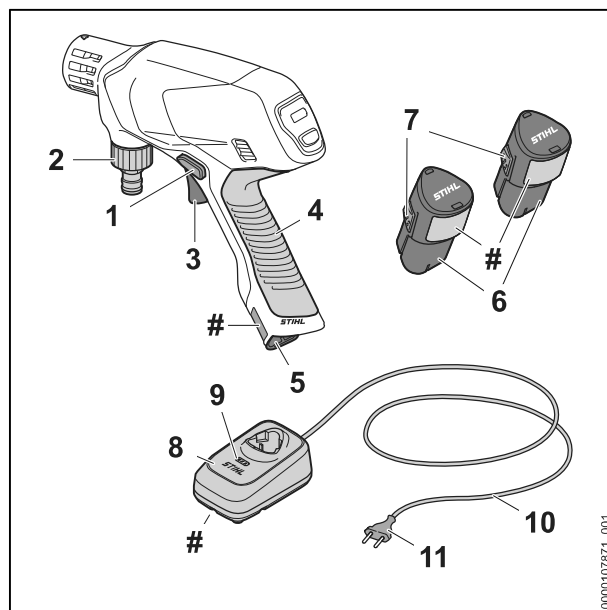
2.3 Simboli nel testo



Questo simbolo rimanda ad un capitolo nelle Istruzioni per l'uso.

3 Sommario

3.1 Idropulitrice



1 **Cursore di arresto**

Il cursore di arresto sblocca la leva di comando.

2 **Manicotto**

Il manicotto serve per l'allacciamento del tubo dell'acqua.

3 **Leva di comando**

La leva di comando accende e spegne l'idropulitrice.

4 **Impugnatura di comando**

L'impugnatura di comando serve per controllare, sostenere e guidare l'idropulitrice.

5 **Vano batteria**

Il vano batteria ospita la batteria.

6 **Batteria**

La batteria alimenta l'idropulitrice.

7 **Gancio di arresto**

Il gancio di arresto mantiene la batteria nel suo vano.

8 **Caricabatterie**

Il caricabatterie carica la batteria.

9 **LED**

I LED indicano lo stato di carica della batteria e le anomalie.

10 **Cavo di collegamento**

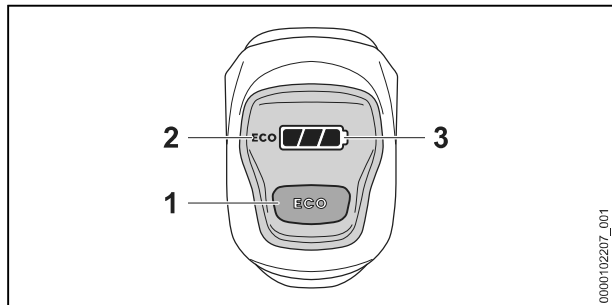
Il cavo di collegamento collega il caricabatterie alla spina di rete.

11 Spina di rete

La spina di rete collega il cavo di collegamento a una presa

Targhetta dati prestazioni con numero di macchina

3.2 Quadro di comando



1 Pulsante ECO

Questo pulsante avvia e arresta la modalità ECO.

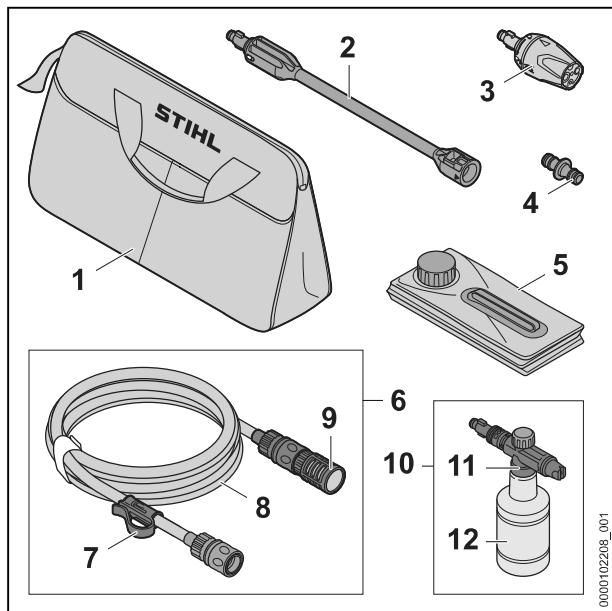
2 Indicatore su display ECO

Questo indicatore indica la modalità ECO.

3 Indicatore su display

Questo indicatore indica lo stato di carica della batteria e i guasti.

3.3 Accessori



1 Borsa

La borsa è usata per trasportare e conservare l'idropulitrice, la batteria, il caricabatterie e gli accessori.

2 Lancia

La lancia unisce l'idropulitrice all'ugello.

3 Ugello multifunzione

L'ugello multifunzione è composto da un ugello a getto piatto, un ugello rotante, un ugello tondo getto 0° e un ugello a getto.

4 Adattatore

L'adattatore unisce il flessibile dell'acqua del kit di aspirazione al flessibile dell'acqua della rete idrica.

5 Tanica pieghevole

La tanica pieghevole serve come serbatoio dell'acqua durante l'aspirazione.

6 Kit di aspirazione

Il kit di aspirazione serve per aspirare l'acqua dalla tanica pieghevole, da cisterne di raccolta dell'acqua piovana, cisterne, flussi d'acqua o acqua stagnante.

7 Clip

La clip fissa il flessibile dell'acqua e la campana a ventosa della tanica pieghevole in modo che non possano cadere.

8 Flessibile dell'acqua

Il flessibile dell'acqua collega l'idropulitrice alla fonte di approvvigionamento d'acqua.

9 Campana a ventosa

La campana a ventosa filtra l'acqua aspirata.

10 Set di spruzzatura

Il set di spruzzatura serve per pulire con detersivi.

11 Ugello di spruzzatura

L'ugello di spruzzatura miscela l'acqua al detersivo.

12 Flacone

Il flacone contiene il detersivo.

3.4 Simboli

I simboli possono essere applicati sull'idropulitrice, sull'accessorio, sulla batteria e sul caricabatterie e hanno i seguenti significati:

In questa posizione sull'ugello multiplo è impostato l'ugello a getto piatto.

In questa posizione sull'ugello multiplo è impostato l'ugello rotante.

In questa posizione sull'ugello multiplo è impostato l'ugello tondo getto 0°.

In questa posizione sull'ugello multiplo è impostato l'ugello a getto.

In questa posizione l'accessorio è sbloccato.

In questa posizione l'accessorio è scattato in posizione.



Questo prodotto si utilizza con una batteria STIHL. Le batterie consentite sono indicate nelle presenti istruzioni d'uso.



La batteria viene caricata con un carica-batterie STIHL. I caricabatterie consentiti sono indicati nelle presenti istruzioni d'uso.



LWA Livello di potenza acustica garantito ai sensi della direttiva 2000/14/CE in dB(A) per consentire l'equiparazione delle emissioni sonore dei prodotti.



L'indicazione accanto al simbolo si riferisce al contenuto di energia della batteria secondo le specifiche del fabbricante delle celle. Il contenuto di energia disponibile nell'applicazione è inferiore.



Azionare l'apparecchio elettrico in un ambiente chiuso e asciutto.



Non smaltire il prodotto assieme ai rifiuti domestici.



Leggere le istruzioni d'uso, comprenderle e conservarle.



Questi simboli contrassegnano i ricambi originali STIHL e gli accessori originali STIHL.

4 Avvertenze di sicurezza

4.1 Simboli di avvertimento

4.1.1 Idropulitrice

I simboli di avvertimento sull'idropulitrice hanno i seguenti significati:



Rispettare le avvertenze di sicurezza e le rispettive misure.



Leggere le istruzioni d'uso, comprenderle e conservarle.



Indossare occhiali protettivi.



Non collegare l'idropulitrice direttamente alla rete dell'acqua potabile.



Estrarre la batteria durante le interruzioni del lavoro, durante il trasporto, la conservazione, la manutenzione o la riparazione.

4.1.2 Batteria

I simboli di avvertimento sulla batteria hanno i seguenti significati:



Rispettare le avvertenze di sicurezza e le rispettive misure.



Leggere le istruzioni d'uso, comprenderle e conservarle.



Proteggere la batteria da calore e fiamme.



Non immergere la batteria in liquidi.

4.1.3 Caricabatterie

I simboli di avvertimento sul caricabatterie hanno i seguenti significati:



Rispettare le avvertenze di sicurezza e le rispettive misure.



Leggere le istruzioni d'uso, comprenderle e conservarle.



Proteggere il caricabatterie dall'acqua e dall'umidità.

4.2 Uso conforme

L'idropulitrice STIHL RCA 20.0 serve per la pulizia delle aree circostanti la casa, ad esempio mobili da giardino, biciclette, giocattoli, barbecue, bidoni della spazzatura e veicoli o per la pulizia mobile.

L'idropulitrice non è adatta all'uso commerciale.

L'idropulitrice non deve essere usata sotto la pioggia.

La batteria STIHL AS alimenta l'idropulitrice.

Questo caricabatterie carica la batteria STIHL AS: STIHL ALS 31, AL 1, AL 5, AL 5-2.

⚠ AVVERTENZA

- Se l'idropulitrice non viene usata in modo conforme, sussiste il rischio di gravi lesioni o morte per le persone e di danni materiali.
 - Utilizzare l'idropulitrice come descritto nelle presenti istruzioni d'uso.

L'idropulitrice STIHL RCA 20.0 non è adatta per le seguenti applicazioni:

- Pulire amianto-cemento e superfici simili

- Pulire superfici colorate o dipinte con vernici contenenti piombo
- Pulire superfici che entrano in contatto con alimenti

⚠ AVVERTENZA

- Batterie e caricabatterie che non sono omologati da STIHL per l'uso con l'idropulitrice possono causare incendi ed esplosioni. Ciò potrebbe causare lesioni personali gravi o mortali e danni materiali.
 - ▶ Utilizzare l'idropulitrice con una batteria STIHL STIHL AS.
 - ▶ Caricare la batteria STIHL AS con questo caricabatterie: STIHL ALS 31, AL 1, AL 5, AL 5-2.
- Se non si utilizza l'idropulitrice, la batteria o il caricabatterie in modo conforme, sussiste il rischio di lesioni gravi o morte delle persone nonché di danni materiali.
 - ▶ Utilizzare l'idropulitrice, la batteria e il caricabatterie come descritto nelle presenti istruzioni d'uso.

4.3 Requisiti per l'utilizzatore

⚠ AVVERTENZA

- Utilizzatori che non abbiano ricevuto istruzioni potrebbero non riconoscere o non valutare correttamente i rischi dell'idropulitrice, della batteria e del caricabatterie. L'utilizzatore o altre persone rischiano gravi lesioni o la morte.



- ▶ Leggere le istruzioni d'uso, comprenderle e conservarle.

- ▶ Se si consegna l'idropulitrice, la batteria o il caricabatterie ad un'altra persona, consegnare a corredo anche le istruzioni d'uso.
- ▶ Assicurarsi che l'utilizzatore soddisfi i seguenti requisiti:
 - L'utilizzatore è riposato.
 - Questa macchina e la batteria non devono essere usate da persone (compresi i bambini) con ridotte capacità fisiche, sensoriali o mentali o con mancanza di esperienza e conoscenza.
 - L'utilizzatore è in grado di riconoscere e valutare i pericoli dell'idropulitrice e della batteria.
 - L'utilizzatore è maggiorenne oppure sta seguendo un corso di formazione professionale sotto supervisione secondo le norme nazionali.
 - L'utilizzatore ha ricevuto istruzioni da un rivenditore STIHL o da una persona

esperta prima di usare la prima volta l'idropulitrice.

- L'utilizzatore non è sotto l'effetto di alcol, farmaci o droghe.

- ▶ In caso di dubbi, rivolgersi a un rivenditore STIHL.

4.4 Abbigliamento ed equipaggiamento

⚠ AVVERTENZA

- Durante il lavoro potrebbero essere scagliati oggetti ad alta velocità. Ciò potrebbe causare lesioni personali all'utilizzatore.



- ▶ Indossare occhiali di protezione aderenti. Gli occhiali di protezione adatti sono reperibili in commercio con il marchio di conformità secondo la norma EN 166 o EN ISO 16321 o secondo le prescrizioni nazionali.

- ▶ Indossare una maglia a maniche lunghe aderente e pantaloni lunghi.
- Durante il lavoro possono formarsi aerosoli. Gli aerosoli inalati possono danneggiare la salute e provocare reazioni allergiche.
 - ▶ Eseguire un'analisi dei rischi in base alla superficie da pulire e all'ambiente circostante.
 - ▶ Se dall'analisi dei rischi emerge la formazione di aerosoli, indossare una mascherina antipolvere con classe di protezione FFP2 o classe equiparabile.
- Se l'utilizzatore indossa calzature non adatte potrebbe scivolare. Ciò potrebbe causare lesioni personali all'utilizzatore.
 - ▶ Indossare calzature chiuse e resistenti con suola antiscivolo.

4.5 Zona di lavoro e area circostante

4.5.1 Idropulitrice

⚠ AVVERTENZA

- Le persone estranee, i bambini e gli animali potrebbero non essere in grado di riconoscere e valutare i pericoli dell'idropulitrice e degli oggetti proiettati ad alta velocità. Questo potrebbe causare lesioni personali gravi e danni materiali.
 - ▶ Tenere lontano dalla zona di lavoro persone estranee, bambini e animali.
 - ▶ Non lasciare l'idropulitrice incustodita.
 - ▶ Sincerarsi che i bambini non possano giocare con l'idropulitrice.

- Se si lavora sotto la pioggia o in ambienti umidi, sussiste il rischio di scossa elettrica. L'utilizzatore può rimanere ferito e l'idropulitrice può subire danni.
 - ▶ Non lavorare sotto la pioggia.
 - ▶ Installare l'idropulitrice in modo tale che non si bagni.
- I componenti elettrici dell'idropulitrice possono generare scintille. Le scintille possono provocare incendi o esplosioni in un ambiente facilmente infiammabile o esplosivo. Ciò potrebbe causare lesioni personali gravi o mortali e danni materiali.
 - ▶ Non lavorare in un ambiente facilmente infiammabile o esplosivo.


4.5.2 Batteria

⚠ AVVERTENZA

- Le persone estranee, i bambini e gli animali potrebbero non riconoscere e non valutare i pericoli della batteria. Sussiste il rischio di ferire gravemente persone estranee, bambini e animali.
 - ▶ Tenere lontane le persone estranee, i bambini e gli animali.
 - ▶ Non lasciare la batteria incustodita.
 - ▶ Sincerarsi che i bambini non possano giocare con la batteria.
- La batteria non è protetta da tutte le condizioni ambientali. Se la batteria viene esposta a determinate condizioni ambientali, può incendiarsi, esplodere o essere danneggiata irrimediabilmente. Le persone potrebbero rimanere gravemente ferite e potrebbero verificarsi danni materiali.



- ▶ Proteggere la batteria da calore e fiamme.
- ▶ Non gettare la batteria nel fuoco.

- ▶ Non caricare, usare e conservare la batteria al di fuori dei limiti di temperatura specificati,  20.5.



- ▶ Non immergere la batteria in liquidi.

- ▶ Tenere la batteria lontana da piccole parti metalliche.
- ▶ Non esporre la batteria ad alta pressione.
- ▶ Non esporre la batteria alle microonde.
- ▶ Proteggere la batteria da sostanze chimiche e sali.


4.5.3 Caricabatterie

⚠ AVVERTENZA

- Le persone non autorizzate e i bambini potrebbero non essere in grado di riconoscere e valutare i pericoli derivanti dal caricabatteria e dalla corrente elettrica. Sussiste il rischio di gravi lesioni o morte per le persone non autorizzate, i bambini e gli animali.
 - ▶ Tenere lontane le persone estranee, i bambini e gli animali.
 - ▶ Sincerarsi che i bambini non possano giocare con il caricabatteria.
- Il caricabatteria non è protetto dall'acqua. Se si lavora sotto la pioggia o in ambienti umidi, sussiste il rischio di scossa elettrica. L'utente può rimanere ferito e il caricabatteria può essere danneggiato.



- ▶ Non usare il prodotto sotto la pioggia o in ambienti umidi.

- Il caricabatterie non è protetto da tutte le condizioni ambientali. Se il caricabatteria viene esposto a determinate condizioni ambientali, può incendiarsi o esplodere. Le persone potrebbero rimanere gravemente ferite e potrebbero verificarsi danni materiali.
 - ▶ Azionare il caricabatteria in un ambiente chiuso e asciutto.
 - ▶ Non azionare il caricabatteria in ambienti facilmente infiammabili o esplosivi.
 - ▶ Non usare il caricabatterie su una superficie facilmente infiammabile.
 - ▶ Rispettare l'intervallo di temperatura consigliato per l'uso e la conservazione del caricabatteria,  20.5.
- Le persone potrebbero inciampare nel cavo di collegamento. Le persone possono rimanere ferite e il caricabatterie potrebbe rimanere danneggiato.
 - ▶ Posare il cavo di collegamento in piano sul pavimento.

4.6 Condizioni di sicurezza

4.6.1 Idropulitrice

L'idropulitrice si può considerare in condizioni di sicurezza quando sono soddisfatte le seguenti condizioni:

- L'idropulitrice non è danneggiata.
- L'impugnatura, i giunti e gli accessori non sono danneggiati.
- Gli accessori sono montati correttamente.
- L'idropulitrice è pulita.
- Gli accessori sono puliti.

- Gli elementi di comando funzionano e non hanno subito alterazioni.
- Sono montati accessori originali STIHL apposti per questa idropulitrice.

⚠ AVVERTENZA


- In mancanza delle condizioni di sicurezza, i componenti potrebbero non funzionare più correttamente e i dispositivi di sicurezza risultare compromessi. Pericolo di lesioni personali gravi o mortali.
 - ▶ Lavorare con l'idropulitrice solo se non è danneggiata.
 - ▶ Lavorare con giunti e accessori non danneggiati.
 - ▶ Applicare gli accessori come descritto sulle presenti istruzioni per l'uso.
 - ▶ Se l'idropulitrice è sporca, pulirla.
 - ▶ Se gli accessori sono sporchi, pulirli.
 - ▶ Se il vano batteria è bagnato o umido, lasciarlo asciugare.
 - ▶ Non manomettere l'idropulitrice.
 - ▶ Se gli elementi di comando non funzionano, non lavorare con l'idropulitrice.
 - ▶ Montare accessori originali STIHL apposti per questa idropulitrice.
 - ▶ Applicare gli accessori come descritto nelle presenti istruzioni d'uso o nelle istruzioni d'uso degli accessori.
 - ▶ Non inserire oggetti nelle feritoie dell'idropulitrice.
 - ▶ Sostituire le targhette di indicazione usurate o danneggiate.
 - ▶ In caso di dubbi, rivolgersi a un rivenditore STIHL.

4.6.2 Batteria

La batteria si può considerare in condizioni di sicurezza quando sono soddisfatte le seguenti condizioni:

- La batteria non è danneggiata.
- La batteria è pulita e asciutta.
- La batteria funziona e non è stata alterata.

⚠ AVVERTENZA

- In condizioni non sicure, la batteria può non funzionare più correttamente. Questo può causare gravi lesioni.
 - ▶ Lavorare con una batteria non danneggiata e funzionante.
 - ▶ Non caricare una batteria danneggiata o difettosa.
 - ▶ Se la batteria è sporca, pulirla.
 - ▶ Se la batteria è bagnata o umida, lasciarla asciugare,  20.6.
 - ▶ Non alterare la batteria.

- ▶ Non inserire oggetti nelle feritoie della batteria.
- ▶ Non collegare i contatti elettrici della batteria con oggetti metallici né cortocircuitarli.
- ▶ Non aprire la batteria.
- ▶ Sostituire le targhette di indicazione usurate o danneggiate.
- Da una batteria danneggiata può fuoriuscire del liquido. Se il liquido entra in contatto con la pelle o gli occhi, può irritarli.
 - ▶ Evitare contatti con il liquido.
 - ▶ In caso di contatto con la pelle, lavare la parte interessata con abbondante acqua e sapone.
 - ▶ In caso di contatto con gli occhi, sciacquare a fondo per almeno 15 minuti con abbondante acqua e consultare un medico.
- Una batteria difettosa o danneggiata può avere un odore insolito, emettere fumo oppure bruciare. Una batteria difettosa o danneggiata può avere un odore insolito, emettere fumo oppure bruciare. Ciò potrebbe causare lesioni personali gravi o mortali e danni materiali.
 - ▶ Se la batteria ha un odore inconsueto oppure emette fumo, non utilizzarla e tenerla lontana da sostanze infiammabili.
 - ▶ Se la batteria si incendia, spegnere l'incendio nella batteria con un estintore oppure acqua.

4.6.3 Caricabatteria

Il caricabatteria si può considerare in condizioni di sicurezza quando sono soddisfatte le seguenti condizioni:

- Il caricabatteria non è danneggiato.
- Il caricabatteria è pulito e asciutto.

⚠ AVVERTENZA

- In mancanza delle condizioni di sicurezza, i componenti possono non più funzionare correttamente e i dispositivi di sicurezza risultare compromessi. Sussiste il rischio di gravi lesioni o morte.
 - ▶ Utilizzare un caricabatteria che non sia danneggiato.
 - ▶ Se il caricabatteria è sporco o bagnato: pulirlo e lasciarlo asciugare.
 - ▶ Non alterare il caricabatteria.
 - ▶ Non inserire oggetti nelle feritoie del caricabatteria.
 - ▶ Non collegare i contatti elettrici del caricabatteria con oggetti metallici né cortocircuitarli.
 - ▶ Non aprire il caricabatteria.

4.7 Lavoro

⚠ AVVERTENZA

- In determinate situazioni l'utilizzatore potrebbe lavorare senza la concentrazione necessaria. L'utilizzatore potrebbe inciampare, cadere e subire gravi lesioni personali.
 - ▶ Lavorare con calma e concentrazione.
 - ▶ Se le condizioni di illuminazione e di visibilità sono scarse, non lavorare con l'idropulitrice.
 - ▶ Utilizzare da soli l'idropulitrice.
 - ▶ Prestare attenzione agli ostacoli.
 - ▶ Lavorare stando saldi sul terreno e mantenere l'equilibrio. Se è necessario lavorare in quota: utilizzare una piattaforma di sollevamento o un'impalcatura sicura.
 - ▶ Se compaiono segni di stanchezza, concedersi una pausa.
- Se l'idropulitrice durante l'uso si altera oppure si comporta in modo anomalo, è possibile che non sia in condizioni di sicurezza. Le persone potrebbero rimanere gravemente ferite e potrebbero verificarsi danni materiali.
 - ▶ Terminare il lavoro, togliere la batteria e rivolgersi a un rivenditore STIHL.
 - ▶ Non coprire l'idropulitrice e accertarsi che vi sia un sufficiente ricambio dell'aria di raffreddamento.
- Se viene lasciata la leva di comando, la pompa ad alta pressione si spegne automaticamente e l'acqua non fluisce più fuori dagli ugelli. L'idropulitrice è in stand-by e rimane comunque accesa. Se viene premuta la leva di comando, la pompa ad alta pressione si riaccende automaticamente e l'acqua fluisce dall'ugello. Le persone potrebbero rimanere gravemente ferite e potrebbero verificarsi danni materiali.
 - ▶ Se non si lavora, bloccare la leva di comando.
 - ▶ Estrarre la batteria.
- L'acqua, a temperature inferiori a 0 °C potrebbe gelare sulle superfici da pulire e nei componenti dell'idropulitrice. L'utente può scivolare, cadere e subire gravi lesioni. Esiste il pericolo di danni materiali.
 - ▶ Non usare l'idropulitrice a temperature inferiori a 0 °C.
- Se si lavora in quota, l'idropulitrice o gli accessori potrebbero cadere. Le persone potrebbero rimanere gravemente ferite e potrebbero verificarsi danni materiali.
 - ▶ Utilizzare una piattaforma di sollevamento o un'impalcatura sicura.
- ▶ Assicurare l'idropulitrice e gli accessori in modo che non possano cadere.
- Il getto d'acqua può staccare le fibre di amianto dalle superfici. Le fibre di amianto, una volta asciutte, possono disperdersi nell'ambiente ed essere inalate. L'inalazione delle fibre di amianto può nuocere alla salute.
 - ▶ Non pulire superfici contenenti amianto.
- Il getto d'acqua può staccare l'olio di veicoli o macchine. L'acqua contenente olio può finire nella terra, nei corsi d'acqua o nei sistemi di tubazioni, inquinando l'ambiente.
 - ▶ Pulire i veicoli o le macchine solo in postazioni dotate di separatore d'olio nel flusso d'acqua.
- Il getto d'acqua, insieme al colore contenente piombo, può formare aerosoli contenenti piombo e acqua. Gli aerosoli contenenti piombo e l'acqua contenente piombo possono finire nella terra, nei corsi d'acqua o nei sistemi di tubazioni. Gli aerosoli inalati possono danneggiare la salute e provocare reazioni allergiche, inquinando l'ambiente.
 - ▶ Non pulire superfici colorate o dipinte con vernici contenenti piombo.
- Il getto d'acqua può danneggiare le superfici delicate. Esiste il pericolo di danni materiali.
 - ▶ Non pulire le superfici delicate con ugello rotante.
 - ▶ Pulire le superfici delicate in plastica, stoffa, legno e materiali simili con una pressione di esercizio ridotta e mantenendo una maggiore distanza.
- Se l'ugello multifunzione durante il lavoro viene immerso e azionato in acqua sporca, potrebbe subire danni.
 - ▶ Non usare l'ugello multifunzione in acqua sporca.
 - ▶ Se viene pulito un serbatoio, svuotare il serbatoio e lasciare defluire l'acqua durante la pulizia.
- I liquidi facilmente infiammabili ed esplosivi, se aspirati, possono innescare incendi ed esplosioni. Ciò potrebbe causare lesioni personali gravi o mortali e danni materiali.
 - ▶ Non aspirare né lasciare fuoriuscire liquidi facilmente infiammabili o esplosivi.
- Se i liquidi aspirati sono irritanti e velenosi possono nuocere alla salute e danneggiare i componenti dell'idropulitrice. Ciò potrebbe causare lesioni personali gravi o mortali e danni materiali.
 - ▶ Non aspirare né lasciare fuoriuscire liquidi irritanti o velenosi.
- Il potente getto d'acqua può ferire gravemente persone e animali e provocare danni materiali.

- ▶ Non orientare il getto d'acqua verso persone e animali.
- ▶ Non orientare il getto d'acqua su punti difficili da vedere.
- ▶ Non pulire l'abbigliamento mentre si indossa.
- ▶ Non pulire le calzature mentre si indossano.
- Se gli impianti elettrici, i connettori elettrici, le prese e i cavi conduttivi entrano in contatto con l'acqua, potrebbero generare una scossa elettrica. Ciò potrebbe causare lesioni personali gravi o mortali e danni materiali.
 - ▶ Non orientare il getto d'acqua contro impianti elettrici, collegamenti elettrici, prese e cavi elettrici.
- Se gli apparecchi elettrici entrano in contatto con l'acqua, potrebbero generare una scossa elettrica. Sussiste il rischio di gravi lesioni o di morte per l'utente oppure di provocare danni materiali.
 - ▶ Non orientare il getto d'acqua verso apparecchi elettrici.
 - ▶ Tenere lontano gli apparecchi elettrici dalla zona di lavoro.
- Se posato in modo errato, il flessibile dell'acqua può subire danni, con conseguente pericolo d'inciampo per le persone. Sussiste il rischio di ferire le persone e di danneggiare il flessibile dell'acqua.
 - ▶ Non orientare il getto d'acqua verso il flessibile dell'acqua.
 - ▶ Posare e contrassegnare il flessibile dell'acqua modo tale da evitare che le persone vi inciampino.
 - ▶ Posare il flessibile dell'acqua in modo che non sia teso o ingarbugliato.
 - ▶ Posare il flessibile dell'acqua in modo che non sia danneggiato, piegato, schiacciato o strofinato.
 - ▶ Proteggere il flessibile dell'acqua da calore, olio e sostanze chimiche.
- Il forte getto d'acqua produce forze di reazione. A causa delle forze di reazione che si verificano, l'utente può perdere il controllo sull'idropulitrice. Sussiste il rischio di gravi lesioni per l'utilizzatore oppure di danni materiali.
 - ▶ Tenere ben salda l'idropultrice.
 - ▶ Lavorare esattamente come descritto nelle presenti istruzioni d'uso.

4.8 Detergenti

⚠ AVVERTENZA

- La pelle o gli occhi possono essere irritati dal contatto con detergenti.


- ▶ Attenersi alle Istruzioni d'uso del detergente.
- ▶ Evitare di entrare in contatto con detergenti.
- ▶ In caso di contatto con la pelle, lavare la parte interessata con abbondante acqua e sapone.
- ▶ In caso di contatto con gli occhi, sciacquare a fondo per almeno 15 minuti con abbondante acqua e consultare un medico.
- I detergenti sbagliati o non adatti possono danneggiare l'idropultrice o la superficie dell'oggetto da pulire e danneggiare l'ambiente.
 - ▶ STIHL raccomanda di usare detergenti originali STIHL.
 - ▶ Attenersi alle Istruzioni d'uso del detergente.
 - ▶ In caso di dubbi, rivolgersi a un rivenditore STIHL.

4.9 Collegare l'acqua

⚠ AVVERTENZA

- Quando la leva della pistola a spruzzo viene rilasciata, nel flessibile dell'acqua si ha un contraccolpo. Con il contraccolpo, l'acqua sporca potrebbe essere reintrodotta nella rete dell'acqua potabile. L'acqua potabile potrebbe inquinarsi.



- ▶ Non collegare l'idropultrice direttamente alla rete dell'acqua potabile.
- ▶ Osservare le norme della società di fornitura dell'acqua. Se richiesto, utilizzare un'adeguata separazione del sistema (ad esempio un dispositivo anti-riflusso) in caso di allacciamento alla rete dell'acqua potabile.
- L'acqua sporca o contenente sabbia può danneggiare i componenti dell'idropultrice.
 - ▶ Usare acqua pulita.
 - ▶ Se viene usata acqua sporca o contenente sabbia, azionare l'idropultrice insieme al kit di aspirazione STIHL con filtro dell'acqua integrato.
- Se l'idropultrice viene alimentata con una quantità insufficiente di acqua, i suoi componenti potrebbero subire danni.
 - ▶ Aprire completamente il rubinetto dell'acqua.
 - ▶ Accertarsi che l'idropultrice sia alimentata con sufficiente acqua,  20.

4.10 Carica

⚠ AVVERTENZA

- Durante la carica è possibile che un caricabatteria danneggiato o difettoso abbia un odore anomalo oppure emetta fumo. Sussiste il rischio di ferire persone oppure di provocare danni materiali.
 - ▶ Staccare la spina dalla presa.
- Il caricabatteria può surriscaldarsi e provocare un incendio in caso di deviazione del calore insufficiente. Sussiste il rischio di gravi lesioni o di morte oppure di provocare danni materiali.
 - ▶ Non coprire il caricabatteria.

4.11 Collegamento elettrico

Il contatto con componenti conduttori può essere provocato dalle seguenti cause:

- Il cavo di collegamento o il cavo di prolunga è danneggiato.
- Il connettore del cavo di collegamento o del cavo di prolunga è danneggiato.
- La presa non è installata correttamente.

⚠ PERICOLO

- Il contatto con componenti conduttori può provocare una scossa elettrica. Ciò potrebbe determinare lesioni personali gravi o mortali all'utente.
 - ▶ Accertarsi che il cavo di collegamento, il cavo di prolunga e la relativa spina non siano danneggiati.
-
- Se il cavo di collegamento o il cavo di prolunga è danneggiato:
- ▶ Non toccare i punti danneggiati.
 - ▶ Staccare la spina di rete dalla presa.
- ▶ Toccare il cavo di collegamento, il cavo di prolunga e la relativa spina di rete con le mani asciutte.
 - ▶ Innestare la spina di rete del cavo di collegamento o del cavo di prolunga in una presa correttamente installata e protetta.
 - ▶ Collegare il caricabatteria con un interruttore differenziale (30 mA, 30 ms).
- Un cavo di prolunga danneggiato o inadeguato può provocare scosse elettriche. Pericolo di lesioni personali gravi o mortali.
 - ▶ Usare un cavo di prolunga con la sezione corretta, 20.4.

⚠ AVVERTENZA

- Durante il caricamento, una tensione di rete o una frequenza di rete errate possono provocare una sovratensione nel caricabatteria. Il caricabatteria può essere danneggiato.

- ▶ Accertarsi che la tensione e la frequenza della rete elettrica corrispondano a quanto riportato sulla targhetta dati tecnici del caricabatterie.
- Se il caricabatterie è collegato a una presa multipla, durante la carica i componenti elettrici potrebbero essere sovraccaricati. I componenti elettrici possono riscaldarsi e provocare un incendio. Ciò potrebbe causare lesioni personali gravi o mortali e danni materiali.
 - ▶ Accertarsi che i dati elettrici sulla presa multipla non vengano superati dalla somma dei dati sulla targhetta dati tecnici del caricabatterie e di tutti gli apparecchi elettrici collegati alla presa multipla.
- Se posati in modo errato, i cavi di collegamento e di prolunga possono essere danneggiati, con conseguente pericolo d'inciampo per le persone. Sussiste il rischio di ferire le persone e di danneggiare il cavo di collegamento o il cavo di prolunga.
 - ▶ Posare e contrassegnare il cavo di collegamento e il cavo di prolunga in modo tale da evitare che le persone vi inciampino.
 - ▶ Posare il cavo di collegamento e il cavo di prolunga in modo tale che non sia teso o ingarbugliato.
 - ▶ Posare il cavo di collegamento e il cavo di prolunga in modo tale che non sia danneggiato, piegato, schiacciato o strofinato.
 - ▶ Proteggere il cavo di collegamento e la prolunga da calore, olio e sostanze chimiche.
 - ▶ Posare il cavo di collegamento e il cavo di prolunga su una superficie asciutta.
- Durante il lavoro, il cavo di collegamento si scalda. Se il calore non trova vie di fuga, sussiste il rischio di incendio.
 - ▶ Se viene usato un tamburo, svolgerlo completamente.
- Se sulla parete scorrono cavi elettrici e tubi, sussiste il rischio di danneggiarli se il caricabatteria viene montato sulla parete. Il contatto con i cavi elettrici può provocare una scossa elettrica. Questo può causare gravi lesioni personali e danni materiali.
 - ▶ Accertarsi che nel punto previsto non corrono cavi elettrici e tubi nella parete.
- Se il caricabatterie non viene montato alla parete come descritto nelle presenti istruzioni d'uso, il caricabatterie o la batteria potrebbero cadere oppure il caricabatterie potrebbe surriscaldarsi causando lesioni personali e danni materiali.
 - ▶ Montare sulla parete il caricabatterie come descritto nelle presenti istruzioni d'uso.

- Se il caricabatterie con la batteria inserita è montato su una parete, la batteria rischia di cadere causando lesioni personali e danni materiali.
 - ▶ Prima montare il caricabatterie sulla parete, poi inserire la batteria.

4.12 Trasporto

4.12.1 Idropulitrice

⚠ AVVERTENZA

- Durante il trasporto l'idropulitrice può ribaltarsi o muoversi. Questo può causare lesioni personali e danni materiali.
 - ▶ Bloccare la leva di comando.
 - ▶ Estrarre la batteria.



- ▶ Trasportare l'idropulitrice nella borsa in dotazione.
- L'acqua a temperature inferiori a 0 °C potrebbe congelarsi all'interno dei componenti dell'idropulitrice. L'idropulitrice può subire danni.
 - ▶ Svuotare l'idropulitrice e gli accessori.

4.12.2 Batteria

⚠ AVVERTENZA

- La batteria non è protetta da tutte le condizioni ambientali. Se la batteria viene esposta a determinate condizioni ambientali, può danneggiarsi e provocare danni materiali.
 - ▶ Non trasportare batterie danneggiate.
 - ▶ Se la borsa è inclusa nella fornitura, trasportare la batteria nella borsa in dotazione.
- Durante il trasporto la batteria può ribaltarsi o muoversi, causando lesioni personali e danni materiali.
 - ▶ Sistemare la batteria nell'imballaggio o nel contenitore di trasporto in modo che non si muova.
 - ▶ Fissare l'imballaggio in modo da evitare che si muova.

4.12.3 Caricabatteria

⚠ AVVERTENZA

- Durante il trasporto il caricabatteria può ribaltarsi o muoversi. Sussiste il rischio di ferire persone oppure di provocare danni materiali.
 - ▶ Staccare la spina di rete dalla presa.
 - ▶ Estrarre la batteria.
 - ▶ trasportare il caricabatteria nella borsa in dotazione.

- ▶ Se non c'è la borsa in dotazione: Fissare il caricabatteria con le cinghie o una rete in modo tale da evitare che si ribalti o che si muova.
- Il cavo di collegamento non è destinato a trasportare il caricabatteria. Il cavo di collegamento e il caricabatteria possono rimanere danneggiati.
 - ▶ Avvolgere il cavo di collegamento e fissarlo al caricabatteria.

4.13 Conservazione

4.13.1 Idropulitrice

⚠ AVVERTENZA

- I bambini potrebbero non essere in grado di riconoscere e valutare i pericoli derivanti dall'idropulitrice. I bambini possono ferirsi gravemente.

- ▶ Bloccare la leva di comando.
- ▶ Estrarre la batteria.



- ▶ Conservare l'idropulitrice fuori dalla portata dei bambini.
- I contatti elettrici sull'idropulitrice e i componenti metallici possono subire corrosione in caso di umidità. L'idropulitrice può subire danni.




- ▶ Estrarre la batteria.
- ▶ Conservare l'idropulitrice in luogo pulito e asciutto.
- L'acqua a temperature inferiori a 0 °C potrebbe congelarsi all'interno dei componenti dell'idropulitrice. L'idropulitrice può subire danni.
 - ▶ Svuotare l'idropulitrice e gli accessori.

4.13.2 Batteria


⚠ AVVERTENZA

- I bambini potrebbero non essere in grado di riconoscere e valutare i pericoli derivanti dalla batteria. I bambini possono ferirsi gravemente.
 - ▶ Conservare la batteria fuori dalla portata dei bambini.
- La batteria non è protetta da tutte le condizioni ambientali. Se la batteria viene esposta a determinate condizioni ambientali, può irrimediabilmente danneggiarsi.
 - ▶ Conservare la batteria in luogo pulito e asciutto.

- ▶ Conservare la batteria in un ambiente chiuso.
- ▶ Conservare la batteria separatamente dall'idropulitrice.
- ▶ Se la batteria viene conservata nel carica-batterie, sfilare la spina di rete e conservare la batteria con un livello di carica compreso tra il 40% e il 60% (2 LED accesi con luce verde).
- ▶ Rispettare l'intervallo di temperatura consigliato per la conservazione della batteria,  20.5.

4.13.3 Caricabatterie

AVVERTENZA

- I bambini potrebbero non essere in grado di riconoscere e valutare i pericoli derivanti da un caricabatteria. I bambini sono esposti al rischio di gravi lesioni o morte.
 - ▶ Staccare la spina di rete.
 - ▶ Conservare il caricabatterie fuori dalla portata di bambini.
- Il caricabatteria non è protetto da tutte le condizioni ambientali. Se il caricabatterie viene esposto a determinate condizioni ambientali, può danneggiarsi.
 - ▶ Staccare la spina di rete.
 - ▶ Se il caricabatterie è caldo, lasciarlo raffreddare.
 - ▶ Conservare il caricabatteria in luogo pulito e asciutto.
 - ▶ Conservare il caricabatterie in un ambiente chiuso.
 - ▶ Rispettare l'intervallo di temperatura consigliato per la conservazione del caricabatterie,  20.5.
- Il cavo di collegamento non è destinato a trasportare o ad appendere il caricabatterie. Il cavo di collegamento e il caricabatteria possono rimanere danneggiati.
 - ▶ Prendere il caricabatteria dall'alloggiamento e tenerlo saldamente. Sul caricabatteria è presente un'impugnatura incassata per sollevare il caricabatteria comodamente.
 - ▶ Appendere il caricabatterie al supporto a parete.

4.14 Pulizia, manutenzione e riparazione

AVVERTENZA

- Se durante la pulizia, la manutenzione o la riparazione è inserita la batteria, l'idropulitrice potrebbe accendersi accidentalmente. Le per-

sono potrebbero rimanere gravemente ferite e potrebbero verificarsi danni materiali.

- ▶ Bloccare la leva di comando.
- ▶ Estrarre la batteria.












- Detergenti aggressivi, la pulizia con un getto d'acqua o oggetti appuntiti possono danneggiare l'idropulitrice, la batteria e il caricabatterie. Se l'idropulitrice, la batteria o il caricabatterie non vengono puliti correttamente, i componenti potrebbero non funzionare più correttamente e i dispositivi di sicurezza potrebbero risultare compromessi. Le persone possono subire gravi lesioni.
 - ▶ Pulire l'idropulitrice, la batteria e il carica-batterie seguendo le indicazioni di queste istruzioni d'uso.
- Se l'idropulitrice, la batteria e il caricabatterie non vengono sottoposti nel modo corretto a manutenzione o riparazione, i componenti potrebbero non funzionare più correttamente e i dispositivi di sicurezza potrebbero risultare compromessi. Pericolo di lesioni personali gravi o mortali.
 - ▶ Non mantenere o riparare l'idropulitrice, la batteria o il caricabatterie da soli.
 - ▶ Se l'idropulitrice, la batteria o il caricabatterie devono essere sottoposti a manutenzione o riparazione, rivolgersi a un rivenditore STIHL.

5 Preparazione dell'idropulitrice

5.1 Preparazione dell'idropulitrice

Prima di iniziare il lavoro è necessario eseguire i seguenti passaggi:

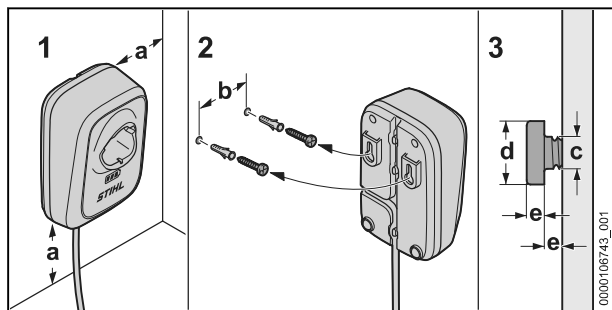
- ▶ Assicurarsi che i seguenti componenti siano in condizioni di sicurezza:
 - Idropulitrice e giunto del flessibile,  4.6.1.
 - Batteria,  4.6.2.
 - Caricabatteria,  4.6.3.
- ▶ Controllare la batteria,  11.2.
- ▶ Caricare completamente la batteria,  6.2.
- ▶ Pulire l'idropulitrice,  16.1.
- ▶ Se si usa il kit di aspirazione STIHL, controllare che questo non sia sporco e, all'occorrenza, pulirlo,  16.4.
- ▶ Se si utilizza una lancia, montare la lancia,  7.1.1.
- ▶ Se si utilizza un ugello, montare l'ugello,  7.2.1.

- ▶ Se si utilizza un detergente: lavorare con detersivi, [12.4](#).
- ▶ Collegare l'acqua, [8](#).
- ▶ Controllare gli elementi di comando, [11.1](#).
- ▶ Se non è possibile eseguire queste operazioni, non usare l'idropulitrice e rivolgersi ad un rivenditore STIHL.

6 Carica della batteria e LED

6.1 Montaggio del caricabatterie su una parete

Il caricabatterie può essere montato a una parete.



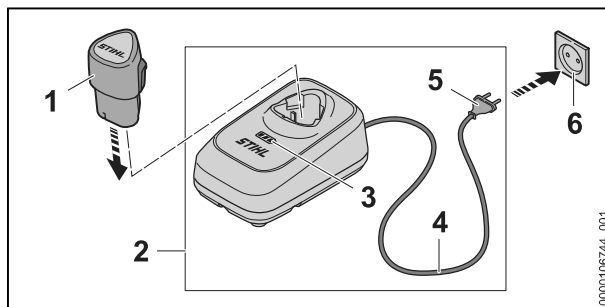
- ▶ Montare il caricabatterie a una parete soddisfacendo le seguenti condizioni:
 - Usare un sistema di fissaggio adeguato.
 - Il caricabatterie è orizzontale.
 Osservare le seguenti misure:
 - a = almeno 100 mm
 - b = 54 mm
 - c = 4,5 mm
 - d = 9 mm
 - e = 2,5 mm

6.2 Carica della batteria

Il tempo di carica dipende da diverse condizioni, ad esempio dalla temperatura della batteria o dalla temperatura ambiente. Per un rendimento ottimale, rispettare gli intervalli di temperatura raccomandati, [20.6](#). Il tempo di carica effettivo può differire dal tempo di carica indicato. Il tempo di carica è indicato in www.stihl.com/charging-times.

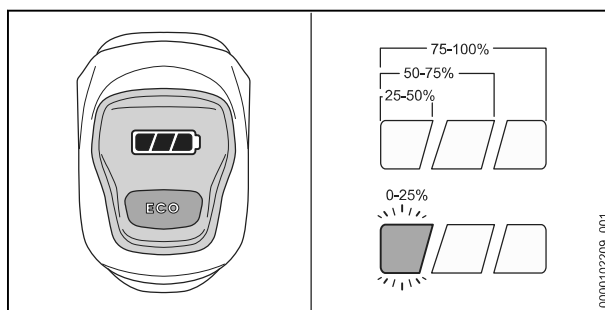
Se si inserisce la spina in una presa e la batteria viene impiegata nella stazione di carica, la carica avviene automaticamente. Quando la batteria è completamente carica, il caricabatterie si spegne automaticamente.

Durante il processo di carica la batteria e il caricabatterie si scaldano.



- ▶ Inserire la spina di rete (5) in una presa accessibile (6).
Il caricabatterie (2) si avvia ed esegue un autotest. I LED (3) si accendono per ca. 1 secondo con luce verde.
- ▶ Posare il cavo di collegamento (4).
- ▶ Inserire la batteria (1) nelle guide del caricabatterie (2) e spingerla fino all'arresto. I LED (3) si accendono o lampeggiano con luce verde. La batteria (1) è in fase di carica.
- ▶ Se tutti i LED (1) sono sempre accesi con luce verde, la batteria (1) è completamente carica e può essere rimossa dal caricabatterie (2). L'intensità della luce dei LED (3) si riduce dopo circa 5 minuti.
- ▶ Se il caricabatterie (2) non viene più usato, scollegare la spina di rete (5) dalla presa (6).

6.3 Visualizzazione dello stato di carica




- ▶ Inserire la batteria.
- ▶ Premere brevemente e rilasciare la leva di comando dell'idropulitrice. I LED sono accesi o lampeggiano.
- ▶ Se il LED sinistro lampeggia con luce verde, caricare la batteria.

6.4 LED sull'idropulitrice

I LED indicano il livello di carica della batteria o le anomalie. I LED possono accendersi o lampeggiare con luce verde o rossa.


Se i LED lampeggiano o rimangono accesi con luce verde, viene indicato il livello di carica.

- ▶ Se il LED destro ha luce rossa fissa o lampeggiante, eliminare i guasti,  19.1. Nell'idropulitrice o nella batteria è presente un guasto.

6.5 LED sul caricabatterie

Il LED mostra lo stato del caricabatterie o i guasti. Il LED può essere verde, arancione o rosso, lampeggiante o a luce fissa.

Se il LED ha luce verde fissa o lampeggiante, significa che la batteria è in carica.

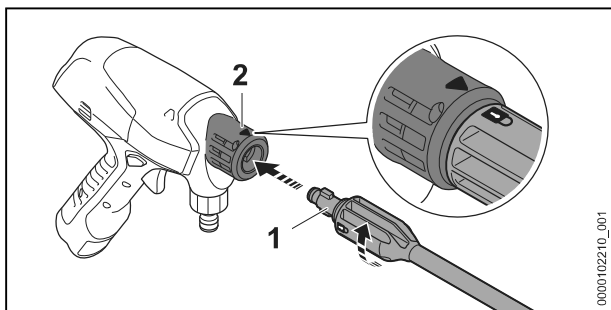
- ▶ Se il LED ha luce rossa o arancione fissa o lampeggiante, eliminare i guasti,  19. Guasto al caricabatterie o alla batteria.

7 Assemblaggio dell'idropulitrice

7.1 Montare e smontare la lancia

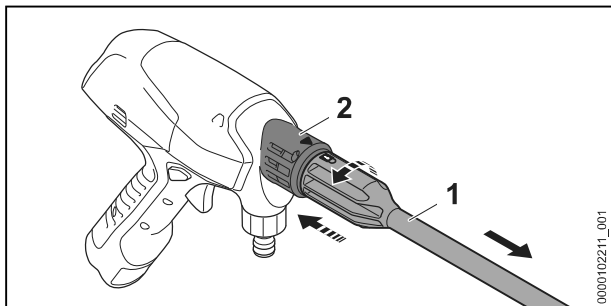
7.1.1 Montaggio della lancia

La lancia può essere montata sull'idropulitrice in base all'applicazione per la quale l'utente l'utilizza.



- ▶ Spingere la lancia (1) nell'idropultrice (2).
- ▶ Ruotare la lancia (1) fino allo scatto in posizione. La freccia sull'idropultrice e lo scatto sulla lancia sono allineati.
- ▶ Se si fa fatica a inserire la lancia (1) nell'idropultrice (2), ingrassare la guarnizione sulla lancia (1) con un grasso idraulico.

7.1.2 Smontaggio della lancia

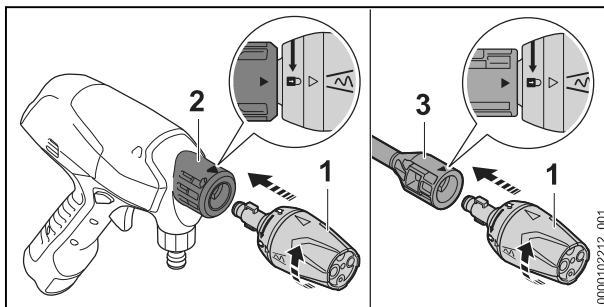


- ▶ Comprimere lancia (1) e idropultrice (2) e ruotarle fino all'arresto.
- ▶ Staccare la lancia (1) dall'idropultrice (2).

7.2 Montare e smontare l'ugello

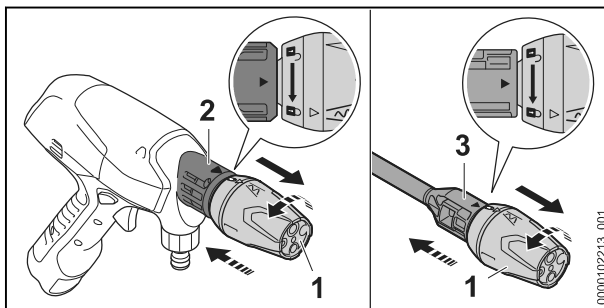
7.2.1 Montaggio dell'ugello

L'ugello può essere montato direttamente sull'idropultrice o sulla lancia.



- ▶ Se si deve utilizzare una lancia, montarla.
- ▶ Spingere l'ugello (1) nell'idropultrice (2) o nella lancia (3).
- ▶ Ruotare l'ugello (1) fino allo scatto. La freccia sull'idropultrice o sulla lancia e lo scatto sull'ugello sono allineati.
- ▶ Se l'ugello (1) si inserisce con difficoltà nell'idropultrice (2) o nella lancia (3), ingrassare la guarnizione sull'ugello (1) con un grasso idraulico.

7.2.2 Smontaggio dell'ugello



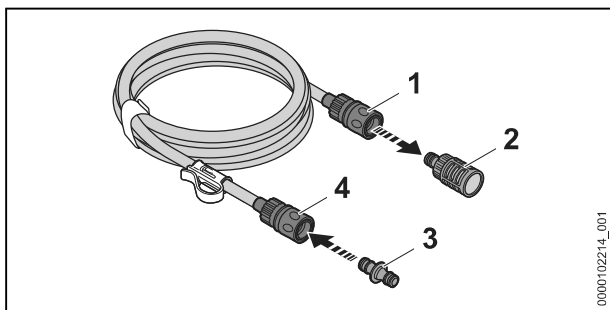
- ▶ Comprimere ugello (1) e idropultrice (2) e ruotarli fino all'arresto. La freccia sull'idropultrice e lo scatto sull'ugello sono allineati.
- ▶ Se si utilizza una lancia, comprimere l'ugello (1) e la lancia (3) e ruotarli fino all'arresto. La freccia sulla lancia e lo scatto sull'ugello sono allineati.
- ▶ Estrarre l'ugello (1).

8 Collegare ad una fonte di approvvigionamento acqua

8.1 Collegamento dell'idropulitrice alla rete idrica

Preparazione del kit di aspirazione

Il tubo dell'acqua del kit di aspirazione è flessibile. Per ottimizzare le operazioni durante il lavoro, collegare il flessibile dell'acqua del kit di aspirazione all'idropulitrice.

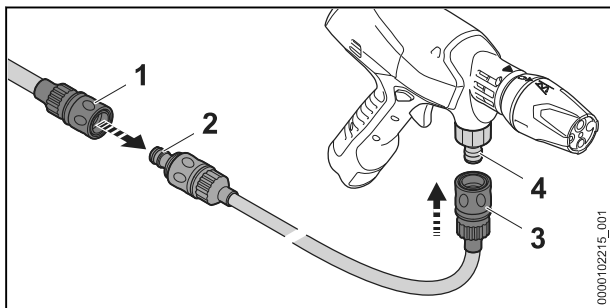


- ▶ Per estrarre la campana a ventosa, sbloccare il giunto: tirare o ruotare l'anello (1) e tenerlo fermo.
- ▶ Sfilare la campana a ventosa (2) dal giunto.
- ▶ Spingere l'adattatore (3) nel giunto (4). L'adattatore (3) scatta in posizione in modo udibile.

Collegare il tubo flessibile dell'acqua

Il flessibile dell'acqua deve soddisfare le seguenti condizioni:

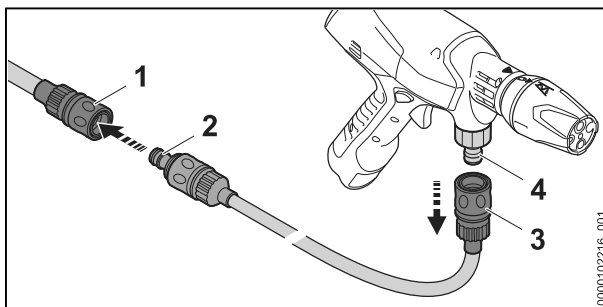
- Il flessibile dell'acqua ha un diametro di 1/2".
- Il flessibile dell'acqua è lungo tra 10 m e 25 m.
- ▶ Collegare il flessibile dell'acqua a un rubinetto dell'acqua.



- ▶ Spingere il giunto (1) del flessibile dell'acqua sull'adattatore (2) del kit di aspirazione. Il giunto (1) scatta in posizione in modo udibile.
- ▶ Aprire completamente il rubinetto dell'acqua e sciacquare il flessibile dell'acqua con acqua. In questo modo sabbia e sporcizia vengono lavati via dal flessibile dell'acqua. Il flessibile dell'acqua viene sfiato.
- ▶ Chiudere il rubinetto dell'acqua.

- ▶ Calzare il giunto (3) sul manicotto (4). Il giunto (3) si incastra in modo udibile.
- ▶ Aprire completamente il rubinetto dell'acqua.
- ▶ Tenere l'idropulitrice verso il basso.
- ▶ Accendere l'idropulitrice e premere la leva di comando finché dall'ugello non fuoriesce un getto d'acqua uniforme.
- ▶ Rilasciare la leva di comando.
- ▶ Bloccare il cursore di arresto.

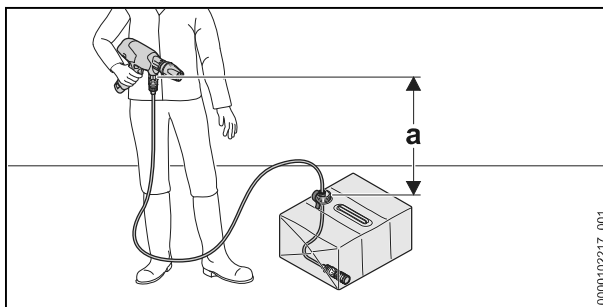
Distacco del flessibile dell'acqua



- ▶ Chiudere il rubinetto dell'acqua.
- ▶ Per sbloccare il giunto, tirare l'anello (1 e 3) o ruotarlo e tenerlo.
- ▶ Sfilare il giunto dal manicotto (4) e dall'adattatore (2).

8.2 Utilizzo dell'idropulitrice sulla tanica pieghevole

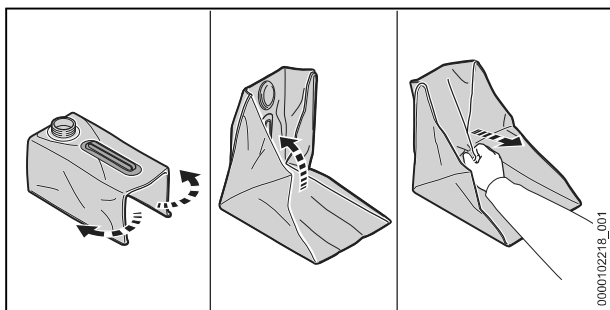
L'idropulitrice può essere utilizzata per lavori in mobilità con la tanica pieghevole.



Affinché l'acqua possa essere aspirata, la differenza di altezza tra idropulitrice e fonte di approvvigionamento d'acqua non deve superare l'altezza di aspirazione massima (a), 20.

Usare il kit di aspirazione STIHL adatto. Il kit di aspirazione è corredato da un tubo flessibile dell'acqua con speciale raccordo e filtro dell'acqua integrato.

Dispiegamento della tanica pieghevole



- ▶ Svitare e rimuovere il coperchio.
- ▶ Dispiegare la tanica pieghevole.
- ▶ Tirare verso l'alto in diagonale il doppio fondo e rimuoverlo.
La tanica pieghevole si apre completamente.
- ▶ Ripiegare i bordi a mano.

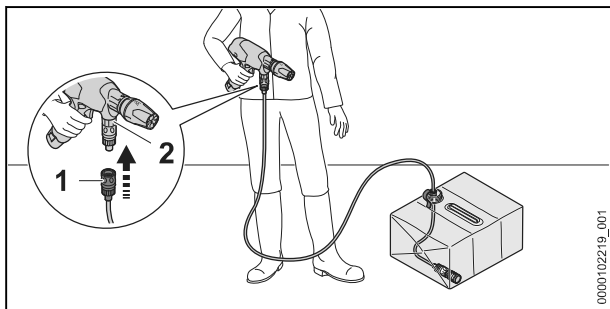
Riempimento della tanica pieghevole

Per eseguire lavori in mobilità è necessario riempire d'acqua la tanica pieghevole.

- ▶ Posare a terra la tanica pieghevole in modo che non possa ribaltarsi.
- ▶ Riempire la tanica pieghevole con 15 litri al massimo di acqua pulita.
- ▶ Avvitare il coperchio e serrare a mano.
La tanica pieghevole è chiusa.

Collegamento del kit di aspirazione

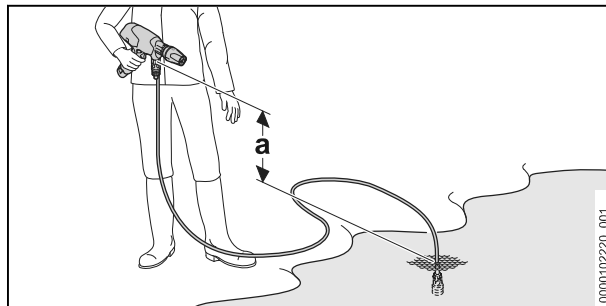
- ▶ Posare a terra la tanica pieghevole in modo che non possa ribaltarsi.
- ▶ Svitare e rimuovere il coperchio.



- ▶ Calzare il giunto (1) sul manicotto (2).
Il giunto (1) si incastra in modo udibile.
- ▶ Agganciare la campana a ventosa (3) nella tanica pieghevole in modo tale che la campana (3) appoggi sul punto più profondo.
- ▶ Allineare la clip (4) sul flessibile dell'acqua e agganciarla nell'apertura della tanica pieghevole.
- ▶ Tenere l'idropulitrice verso il basso.
- ▶ Accendere l'idropulitrice e premere la leva di comando finché dall'ugello non fuoriesce un getto d'acqua uniforme.
- ▶ Rilasciare la leva di comando.
- ▶ Bloccare il cursore di arresto.

8.3 Utilizzo dell'idropulitrice con una fonte di approvvigionamento d'acqua alternativa

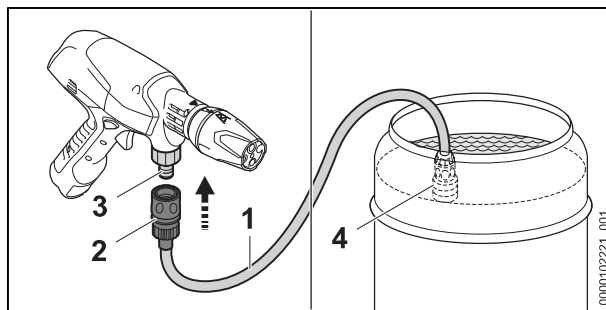
L'idropulitrice può aspirare da cisterne di raccolta dell'acqua piovana, cisterne, flussi d'acqua o acqua ferma.



Affinché l'acqua possa essere aspirata, la differenza di altezza tra idropulitrice e fonte di approvvigionamento d'acqua non deve superare l'altezza di aspirazione massima (a), 20.

Usare il kit di aspirazione STIHL adatto. Il kit di aspirazione è corredato da un tubo flessibile dell'acqua con speciale raccordo e filtro dell'acqua integrato.

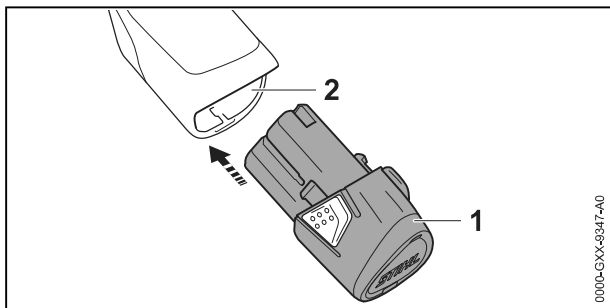
Collegamento del kit di aspirazione



- ▶ Riempire il tubo flessibile dell'acqua (1) con acqua in modo tale che nel tubo flessibile dell'acqua non sia più presente aria.
- ▶ Calzare il giunto (2) sul manicotto (3).
Il giunto (2) si incastra in modo udibile.
- ▶ Agganciare la campana (4) alla fonte di approvvigionamento d'acqua in modo tale che la campana (4) non tocchi il fondo.
- ▶ Tenere l'idropulitrice verso il basso.
- ▶ Accendere l'idropulitrice e premere la leva di comando finché dall'ugello non fuoriesce un getto d'acqua uniforme.
- ▶ Rilasciare la leva di comando.
- ▶ Bloccare il cursore di arresto.

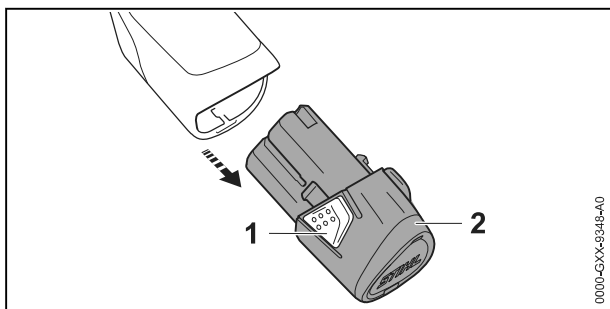
9 Inserire e togliere la batteria

9.1 Inserire la batteria



- ▶ Premere la batteria (1) fino al riscontro nel vano batteria (2).
La batteria (1) scatta con un clic.

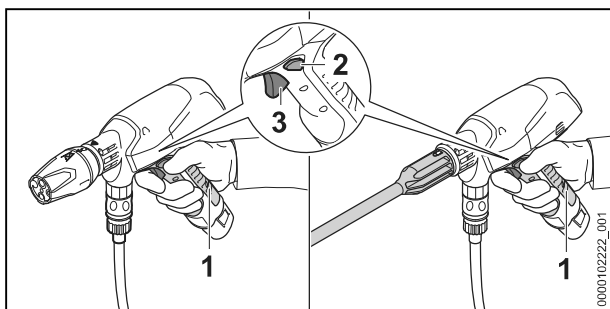
9.2 Estrarre la batteria



- ▶ Premere i due ganci di arresto (1).
La batteria (2) è sbloccata e può essere estratta.

10 Accensione e spegnimento dell'idropulitrice

10.1 Accensione dell'idropulitrice



- ▶ Tenere l'idropulitrice con una mano nell'area di presa (1) dell'impugnatura di comando in modo tale che il pollice stringa l'impugnatura di comando.
- ▶ Premere il cursore di arresto (2) nella posizione centrale.
La leva di comando è sbloccata.
- ▶ Premere e tenere premuta la leva di comando (3) con l'indice.

La pompa ad alta pressione si accende automaticamente e fa fluire l'acqua dall'ugello.

10.2 Spegnimento dell'idropultrice

- ▶ Rilasciare la leva di comando.
La pompa ad alta pressione si spegne automaticamente e l'ugello non eroga più acqua. L'idropultrice è ancora accesa.
- ▶ Premere verso l'esterno il cursore di arresto.
La leva di comando è bloccata.
- ▶ Se la pompa ad alta pressione è ancora accesa e continua a fuoriuscire acqua dall'ugello, rimuovere la batteria e rivolgersi ad un rivenditore STIHL.
L'idropultrice è difettosa.

11 Controllo di idropultrice e batteria

11.1 Controllo degli elementi di comando

Cursore di arresto e leva di comando

- ▶ Estrarre la batteria.
- ▶ Bloccare il cursore di arresto.
- ▶ Tentare di premere la leva di comando.
- ▶ Se non si riesce a premere la leva di comando, non usare l'idropultrice e rivolgersi a un rivenditore STIHL.
Il cursore di arresto è difettoso.
- ▶ Sbloccare il cursore di arresto.
- ▶ Premere a fondo e poi rilasciare la leva di comando.
- ▶ Se la leva di comando è difficile da muovere o non ritorna nella posizione di partenza, non usare l'idropultrice e rivolgersi ad un rivenditore STIHL.
La leva di comando è difettosa.

Accensione dell'idropultrice

- ▶ Inserire la batteria.
- ▶ Sbloccare il cursore di arresto.
- ▶ Premere la leva di comando e tenerla premuta.
La pompa ad alta pressione si accende automaticamente e fa fluire l'acqua dall'ugello.
- ▶ Se il LED destro lampeggia con luce rossa: rimuovere la batteria e rivolgersi ad un rivenditore STIHL.
Nell'idropultrice è presente un guasto.
- ▶ Rilasciare la leva di comando.
La pompa ad alta pressione si spegne automaticamente e l'ugello non eroga più acqua. L'idropultrice è ancora accesa.

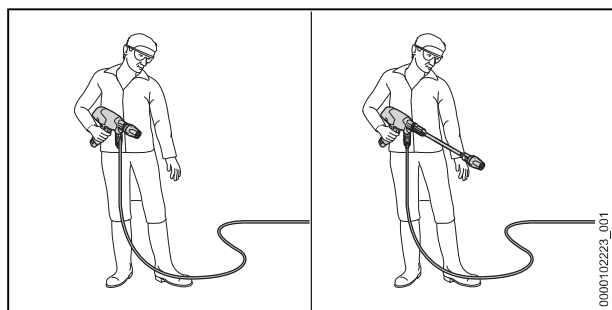
- ▶ Se la pompa ad alta pressione è ancora accesa e continua a fuoriuscire acqua dall'ugello, rimuovere la batteria e rivolgersi ad un rivenditore STIHL. L'idropulitrice è difettosa.

11.2 Controllo della batteria

- ▶ Inserire la batteria.
- ▶ Premere brevemente e rilasciare la leva di comando dell'idropulitrice. I LED si accendono.
- ▶ Se i LED non si accendono, non usare l'idropulitrice e la batteria e rivolgersi ad un rivenditore STIHL. Nell'idropulitrice o nella batteria è presente un guasto.

12 Lavorare con l'idropulitrice

12.1 Tenuta e guida dell'idropulitrice



- ▶ Tenere l'idropulitrice con una mano nell'area di presa dell'impugnatura di comando e guidarla in modo tale che il pollice stringa l'impugnatura di comando.
- ▶ Indirizzare l'ugello sul pavimento.

12.2 Modalità ECO

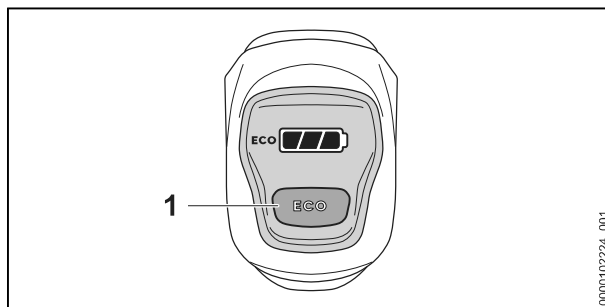
Se è attivata, la modalità ECO pulisce l'idropulitrice a pressione di esercizio ridotta. La durata utile della batteria si allunga.

La pressione di esercizio può essere regolata in funzione dell'applicazione.

È possibile lavorare con una pressione di esercizio normale quando occorre rimuovere sporco ostinato.

Lavorare con una pressione di esercizio ridotta per rimuovere lo sporco dalle superfici delicate.

Attivazione della modalità ECO

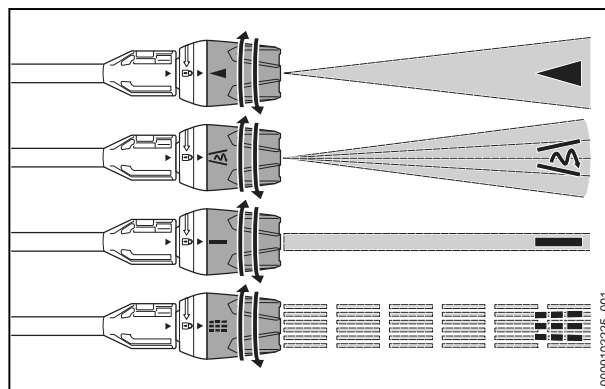


- ▶ Premere il pulsante ECO (1). L'indicatore sul display **ECO** si accende. La modalità ECO è inserita.

Disattivazione della modalità ECO

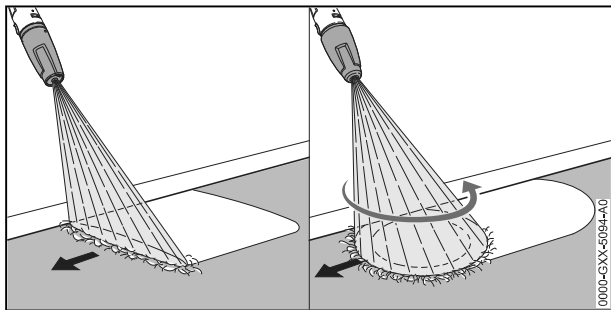
- ▶ Premere il pulsante ECO (1). L'indicatore sul display **ECO** si spegne. La modalità ECO è disinserita.

12.3 Pulizia



L'ugello multifunzione può essere regolato in base all'applicazione prevista:

- L'ugello a getto piatto ◀ è adatto per pulire superfici da leggermente a mediamente sporche.
- L'ugello rotante ↻ è adatto per rimuovere ad ampio raggio lo sporco ostinato da superfici non sensibili.
- L'ugello tondo getto 0° — è adatto per rimuovere con precisione lo sporco ostinato da superfici non sensibili.
- L'ugello a getto ■■■■ è idoneo per rimuovere sporco non solido e per irrigare piante.
- ▶ Prima della pulizia, orientare il getto d'acqua su un punto non visibile e verificare che la superficie non venga danneggiata.
- ▶ Scegliere la distanza dell'ugello dalla superficie da pulire, in modo da non danneggiare la superficie.
- ▶ Regolare l'ugello multifunzione in modo da non danneggiare la superficie da pulire.
- ▶ Regolare l'ugello multifunzione solo se la leva di comando non è premuta.



- ▶ Muovere l'idropulitrice in modo uniforme lungo la superficie da pulire.
- ▶ Procedere in avanti lentamente e in modo controllato.

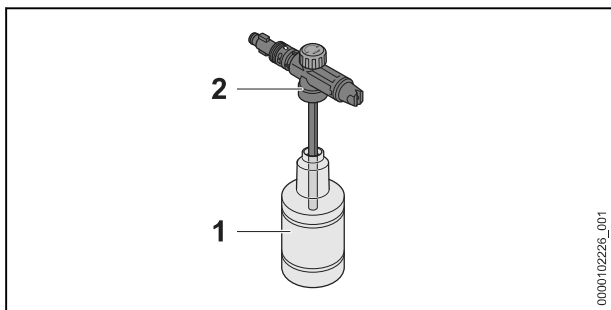
Per un rendimento ottimale, rispettare gli intervalli di temperatura raccomandati, 20.6.

12.4 Lavorare con detersivi

I detersivi possono aumentare l'efficacia pulente dell'acqua. Per lavorare con detersivi è necessario utilizzare il set di spruzzatura STIHL.

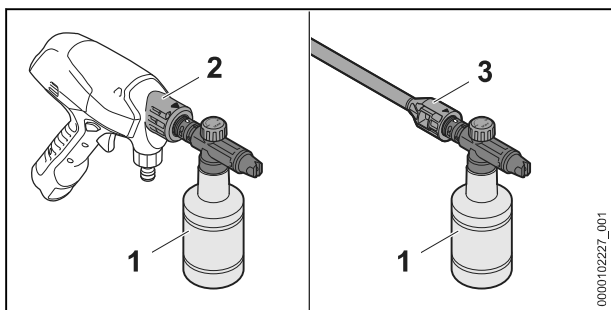
Prima di pulire superfici molto sporche, bagnarle con acqua.

Aspirazione del detersivo



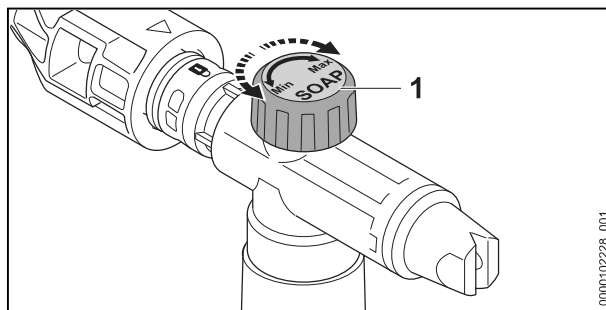
- ▶ Dosare e utilizzare il detersivo come descritto nelle relative istruzioni d'uso.
- ▶ Riempire il flacone (1) con una quantità massima di 350 ml di detersivo.
- ▶ Ruotare l'ugello di spruzzatura (2) sul flacone (1) e stringerlo a mano.

Montaggio del set di spruzzatura



- ▶ Se è montato un ugello, smontarlo.
- ▶ Montare il set di spruzzatura (1) sull'idropulitrice (2) o sulla lancia (3).

Regolazione della concentrazione del detersivo



Aumentare la quantità di detersivo:

- ▶ Girare la manopola di regolazione (1) in direzione "Max".

Ridurre la quantità di detersivo:

- ▶ Girare la manopola di regolazione (1) in direzione "Min".

Lavorare con il set di spruzzatura

- ▶ Premere la leva di comando e spruzzare il detersivo sulla superficie da pulire.
- ▶ Applicare il detersivo dal basso verso l'alto e non lasciarlo essiccare.
- ▶ Smontare il set di spruzzatura.
- ▶ Montare l'ugello.
- ▶ Pulire la superficie.

13 Dopo il lavoro

13.1 Dopo il lavoro

- ▶ Spegner l'idropulitrice ed estrarre la batteria.
- ▶ Se l'idropulitrice è collegata alla rete idrica, chiudere il rubinetto dell'acqua.
- ▶ Premere la leva di comando e tenerla premuta.
 - La pressione dell'acqua viene ridotta.
- ▶ Bloccare il cursore di arresto.
- ▶ Scollegare l'idropulitrice dalla fonte di approvvigionamento acqua.
- ▶ Se si è lavorato con la tanica pieghevole, svuotare e pulire la tanica.
- ▶ Smontare il flessibile dell'acqua.
- ▶ Smontare e pulire l'ugello.
- ▶ Se si è lavorato con il set di spruzzatura, smontare, svuotare e pulire il set di spruzzatura.
- ▶ Se si è lavorato con una lancia, smontare e pulire la lancia.
- ▶ Scaricare l'acqua residua dall'idropulitrice.
- ▶ Se l'idropulitrice o gli accessori sono bagnati, lasciarli asciugare.
- ▶ Se la batteria è bagnata o umida, lasciarla asciugare, 20.6.
- ▶ Pulire l'idropulitrice.
- ▶ Pulire la batteria.

14 Trasporto

14.1 Trasporto dell'idropulitrice

- ▶ Spegnerne l'idropulitrice ed estrarre la batteria.

Spostamento dell'idropulitrice

- ▶ Spostare l'idropulitrice con una mano sull'impugnatura di comando in modo tale che l'ugello sia rivolto verso il basso.

Trasporto dell'idropulitrice in un veicolo

- ▶ Trasportare l'idropulitrice e gli accessori nella borsa in dotazione.
- ▶ Fissare la borsa in modo tale da evitare che la borsa si ribalti o che possa muoversi.

14.2 Trasporto della batteria

- ▶ Spegnerne l'idropulitrice ed estrarre la batteria.
- ▶ Accertarsi che la batteria sia in condizioni di sicurezza.
- ▶ Imballare la batteria nella tasca esterna della borsa in dotazione.
- ▶ Fissare l'imballaggio in modo da evitare che si muova.

La batteria è soggetta ai requisiti per il trasporto di sostanze pericolose. La batteria è classificata come UN 3480 (batterie agli ioni di litio) ed è stata testata secondo il Manuale ONU Prove e criteri, Parte III Sottosezione 38.3.

Le regole di trasporto sono riportate in www.stihl.com/safety-data-sheets.

14.3 Trasporto del caricabatterie

- ▶ Staccare la spina di rete dalla presa.
- ▶ Estrarre la batteria.
- ▶ Avvolgere il cavo di collegamento.
- ▶ Se il caricabatterie viene trasportato in un veicolo, fissarlo con le cinghie o una rete in modo tale da evitare che si ribalti o si muova.


15 Conservazione

15.1 Conservazione dall'idropulitrice

- ▶ Spegnerne l'idropulitrice ed estrarre la batteria.
- ▶ Conservare l'idropulitrice in modo tale da soddisfare le seguenti condizioni:
 - L'idropulitrice non può ribaltarsi né muoversi.
 - L'idropulitrice è fuori dalla portata dei bambini.
 - L'idropulitrice è pulita e asciutta.
 - L'idropulitrice è in un luogo chiuso.
 - L'idropulitrice è in un intervallo di temperatura superiore a 0 °C.

15.2 Conservazione della batteria


STIHL raccomanda di conservare la batteria con un livello di carica compreso tra il 40% e il 60%.

- ▶ Conservare la batteria in modo tale da soddisfare le seguenti condizioni:
 - La batteria è fuori dalla portata dei bambini.
 - La batteria è pulita e asciutta.
 - La batteria è in un luogo chiuso.
 - La batteria è scollegata dall'idropulitrice.
 - Se la batteria viene conservata nel carica-batterie, staccare la spina di rete e conservare la batteria con un livello di carica compreso tra il 40% e il 60%.
 - La batteria non è conservata al di fuori dell'intervallo di temperatura consigliato,  20.5.

AVVISO

- Se non viene conservata come descritto in queste istruzioni d'uso, la batteria potrebbe subire una scarica profonda e danneggiarsi irreparabilmente.
 - ▶ Caricare una batteria scarica prima di riporla. STIHL raccomanda di conservare la batteria con un livello di carica compreso tra il 40% e il 60%.
 - ▶ Conservare la batteria separatamente dall'idropulitrice.

15.3 Conservazione del caricabatterie

- ▶ Sfilare la spina di rete dalla presa.
- ▶ Conservare il caricabatterie in modo da soddisfare le seguenti condizioni:
 - Il caricabatteria è fuori dalla portata dei bambini.
 - Il caricabatteria è pulito e asciutto.
 - Il caricabatteria è in un luogo chiuso.
 - Il caricabatteria non è agganciato al cavo di collegamento.
 - Il caricabatteria non è conservato al di fuori dell'intervallo di temperatura consigliato,  20.5.

16 Pulizia

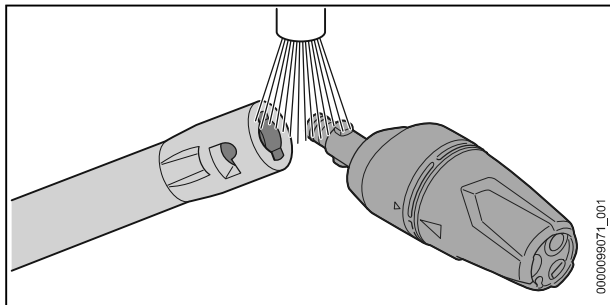
16.1 Pulizia dell'idropulitrice

- ▶ Spegnerne l'idropulitrice ed estrarre la batteria.
- ▶ Pulire l'idropulitrice con un panno umido.
- ▶ Pulire il manicotto e i giunti dell'idropulitrice con un panno umido.
- ▶ Pulire le fessure di aerazione con un pennello.
- ▶ Rimuovere i corpi estranei dal vano batteria e pulire il vano batteria con un panno umido.

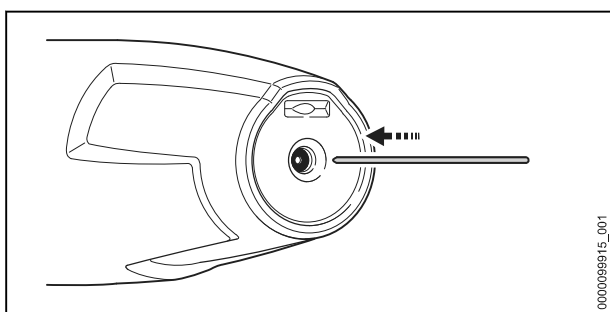
- ▶ Pulire i contatti elettrici nel vano batteria con un pennello o una spazzola morbida.

16.2 Pulizia degli accessori

Pulizia di ugello e lancia



- ▶ Sciacquare ugello e lancia sotto l'acqua corrente e asciugare con un panno.



- ▶ Se l'ugello è intasato, pulirlo con uno spillo sottile.

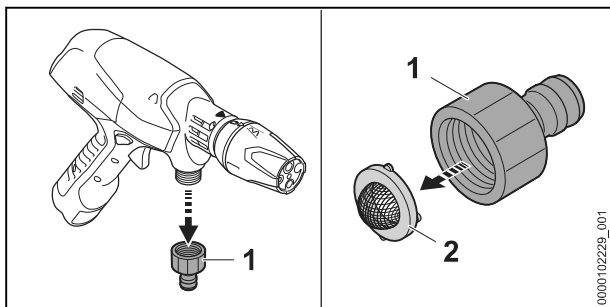
Pulizia della tanica pieghevole

- ▶ Sciacquare la tanica pieghevole con acqua pulita.
- ▶ Pulire la tanica pieghevole con un panno umido.

Pulizia del set di spruzzatura

- ▶ Rimuovere e svuotare il flacone.
- ▶ Smaltire i residui di detergente come descritto nelle relative istruzioni d'uso.
- ▶ Sciacquare il flacone con acqua pulita.
- ▶ Pulire il set di spruzzatura con un panno umido.

16.3 Pulizia della retina di entrata acqua

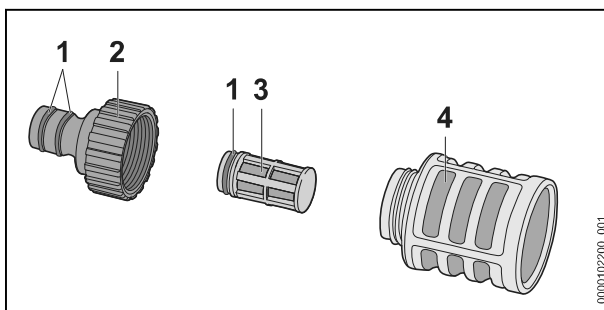


- ▶ Svitare il manicotto (1) dell'attacco dell'acqua.

- ▶ Rimuovere la retina di entrata acqua (2) dal manicotto.
- ▶ Sciacquare la retina (2) sotto acqua corrente.
- ▶ Inserire la retina di entrata acqua (2) nel manicotto.
- ▶ Applicare il manicotto (1) e serrare a mano.

16.4 Pulire il filtro dell'acqua nel kit di aspirazione

La campagna deve essere disassemblata per pulire il filtro dell'acqua.



- ▶ Svitare il manicotto (2).
- ▶ Estrarre il filtro dell'acqua (3) dalla campana (4).
- ▶ Sciacquare il manicotto (2), il filtro dell'acqua (3) e la campana (4) sotto l'acqua corrente.
- ▶ Ingrassare le guarnizioni (1) con grasso idraulico.
- ▶ Riasssemblare la campana.

16.5 Pulizia della batteria

- ▶ Pulire la batteria con un panno umido.

16.6 Pulizia del caricabatteria

- ▶ Scollegare la spina di rete dalla presa.
- ▶ Pulire il caricabatterie con un panno umido.
- ▶ Pulire i contatti elettrici del caricabatterie con un pennello o una spazzola morbida.

17 Manutenzione

17.1 Intervalli di manutenzione

Gli intervalli di manutenzione dipendono dalle condizioni ambientali e di lavoro. STIHL consiglia i seguenti intervalli di manutenzione:

Ogni mese

- ▶ Pulire la retina di entrata acqua.

18 Riparazione

18.1 Riparazione di idropulitrice, batteria e caricabatterie


L'utente non può effettuare autonomamente la riparazione dell'idropulitrice e degli accessori.

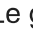
- ▶ Se l'idropulitrice o gli accessori è/sono danneggiata/i, non usare l'idropulitrice o gli accessori e rivolgersi ad un rivenditore STIHL.

- ▶ Se la batteria è difettosa o danneggiata, sostituirla.
- ▶ Se il caricabatterie è difettoso o danneggiato: sostituire il caricabatterie.
- ▶ Se il cavo di collegamento è difettoso o danneggiato, non usare il caricabatterie e fare sostituire il cavo da un rivenditore STIHL.

19 Eliminazione dei guasti

19.1 Eliminazione dei guasti dell'idropulitrice o della batteria

Guasto	LED sull'idropulitrice	Causa	Soluzione
All'accensione l'idropulitrice non si avvia.	1 LED lampeggia in verde.	Il livello di carica della batteria è troppo basso.	▶ Caricare la batteria.
	1 LED si illumina di rosso.	La batteria è troppo calda o troppo fredda.	▶ Estrarre la batteria. ▶ Lasciare raffreddare o riscaldare la batteria.
	-	L'idropulitrice è troppo calda.	▶ Estrarre la batteria. ▶ Far raffreddare l'idropulitrice. ▶ Pulire l'ugello.
	1 LED lampeggia in rosso.	È presente un guasto nella batteria.	▶ Estrarre e reinserire la batteria. ▶ Accendere l'idropulitrice. ▶ Se 1 LED continua a lampeggiare con luce rossa: non usare la batteria e rivolgersi a un rivenditore STIHL.
	-	Il collegamento elettrico tra idropulitrice e batteria è interrotto.	▶ Estrarre la batteria. ▶ Pulire i contatti elettrici nel vano batteria. ▶ Inserire la batteria.
	-	La batteria è umida.	▶ Lasciare asciugare la batteria,  20.6.
	1 LED lampeggia in rosso.	Nell'idropulitrice è presente un guasto.	▶ Estrarre la batteria. ▶ Pulire i contatti elettrici nel vano batteria. ▶ Inserire la batteria. ▶ Accendere l'idropulitrice. ▶ Se 1 LED continua a lampeggiare con luce rossa: non usare l'idropulitrice e rivolgersi a un rivenditore STIHL.
L'idropulitrice si spegne durante il funzionamento.	1 LED si illumina di rosso.	L'idropulitrice è troppo calda.	▶ Estrarre la batteria. ▶ Far raffreddare l'idropulitrice. ▶ Pulire l'ugello.
	-	La batteria è troppo calda o troppo fredda.	▶ Estrarre la batteria. ▶ Lasciare raffreddare o riscaldare la batteria.
	-	È presente un guasto elettrico.	▶ Estrarre e reinserire la batteria. ▶ Accendere l'idropulitrice.
L'idropulitrice rimane in esercizio per troppo poco tempo.	-	La batteria non è completamente carica.	▶ Caricare completamente la batteria.
	-	La durata della batteria è stata superata.	▶ Sostituire la batteria.
La pressione di esercizio oscilla o si riduce.	-	Manca acqua.	▶ Aprire completamente il rubinetto dell'acqua.

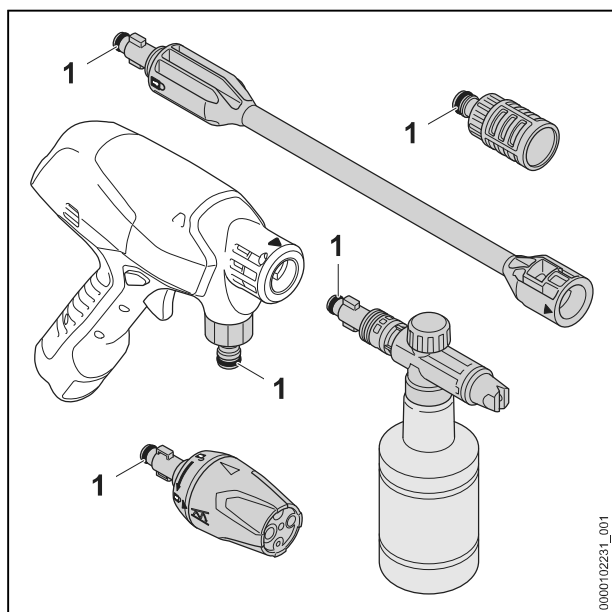
Guasto	LED sull'idropulitrice	Causa	Soluzione
			► Accertarsi che ci sia una quantità d'acqua sufficiente.
	-	L'ugello è intasato.	► Pulire l'ugello.
	-	La retina o il filtro dell'acqua sono intasati.	► Pulire la retina e il filtro dell'acqua.
	-	L'idropulitrice è annerita o difettosa.	► Fare controllare l'idropulitrice da un rivenditore STIHL.
La forma del getto d'acqua è cambiata.	-	L'ugello è intasato.	► Pulire l'ugello.
	-	L'ugello è usurato.	► Sostituire l'ugello.
L'idropulitrice non aspira acqua.	-	La pompa non genera depressione.	► Collegare l'idropulitrice alla rete idrica. ► Premere la leva di comando finché dall'ugello non fuoriesce un getto d'acqua uniforme. ► Collegare il kit di aspirazione e aspirare l'acqua.
Il detergente non viene aspirato.	-	Il flacone è vuoto.	► Riempire il flacone con detergente.
Gli attacchi dell'idropulitrice o della lancia sono difficili da collegare.	-	Le guarnizioni dei collegamenti non sono ingrassate.	► Ingrassare le guarnizioni,  19.3.

19.2 Eliminazione dei guasti del caricabatterie

Anomalia	LED sul carica-batteria	Causa	Soluzione
La batteria non si carica.	1 LED si illumina con luce arancione.	La batteria o il carica-batterie è troppo calda/o o troppo fredda/o.	► Lasciare inserita la batteria nel carica-batterie. Il processo di carica si avvia automaticamente non appena è raggiunto l'intervallo di temperatura ammesso.
	1 LED lampeggia con luce rossa.	Il collegamento elettrico tra caricabatterie e batteria è interrotto.	► Estrarre la batteria. ► Pulire i contatti elettrici sul carica-batteria. ► Inserire la batteria.
		Guasto al carica-batterie.	► Estrarre la batteria. ► Sfilare la spina di rete dalla presa. ► Attendere 1 minuto. ► Inserire la spina di rete nella presa. ► Se 1 LED rosso continua a lampeggiare: non usare il carica-batteria e rivolgersi ad un rivenditore STIHL.
		È presente un guasto nella batteria.	► Non usare la batteria e rivolgersi ad un rivenditore STIHL.
		Il collegamento elettrico al carica-batterie è stato interrotto.	► Estrarre la batteria. ► Sfilare la spina di rete dalla presa. ► Attendere 1 minuto. ► Inserire la spina di rete nella presa.
Il carica-batterie non si avvia e	I LED non si accendono per	Guasto al carica-batterie.	► Non usare il carica-batterie e rivolgersi a un rivenditore STIHL.
		Il collegamento elettrico al carica-batterie è stato interrotto.	► Sfilare la spina di rete dalla presa. ► Attendere 1 minuto. ► Inserire la spina di rete nella presa.

Anomalia	LED sul carica-batteria	Causa	Soluzione
non esegue l'autotest.	ca. 1 secondo con luce verde.	Guasto al caricabatterie.	► Non usare il caricabatterie e rivolgersi a un rivenditore STIHL.

19.3 Ingrassare le guarnizioni



- Ingrassare le guarnizioni (1) con grasso idraulico.

20 Dati tecnici

20.1 Idropulitrice STIHL RCA 20.0

- Batteria consentita: STIHL AS
- Classe di protezione elettrica: III
- Pressione massima ammessa (p max.): 2,4 MPa (24 bar)
- Pressione di alimentazione acqua max (p in max.): 1 MPa (10 bar)
- Portata acqua max (Q max.): 3,9 l/min (230 l/h)
- Portata acqua min (Q min.): 2,4 l/min (140 l/h)
- Altezza di aspirazione massima: 1,5 m
- Temperatura acqua max in mandata (t in max): 40 °C
- Temperatura acqua max in aspirazione: 20 °C
- Dimensioni
 - Lunghezza: 329 mm
 - Larghezza: 82 mm
 - Altezza: 233 mm
- Peso (m) senza batteria, con accessori montati: 1,3 kg

Dati dipendenti dalla pressione sono stati misurati a una pressione di ingresso di 0,3 MPa (3 bar).

Il tempo di funzionamento è riportato all'indirizzo www.stihl.com/battery-life.

20.2 Batteria STIHL AS

- Tecnologia della batteria: ioni di litio
- Tensione: 10,8 V
- Capacità in Ah: v. targhetta dati tecnici
- Contenuto energetico in Wh: v. targhetta dati tecnici
- Peso in kg: v. targhetta dati tecnici

20.3 Caricabatterie STIHL ALS 31.0

- Tensione nominale: v. targhetta dati tecnici
- Frequenza: v. targhetta dati tecnici
- Potenza nominale: v. targhetta dati tecnici
- Corrente di carica: v. targhetta dati tecnici
- Contenuto energetico massimo della batteria consentita STIHL AS: 12,5 Ah

I tempi di carica sono indicati in www.stihl.com/charging-times.

20.4 Cavi di prolunga

Se si usa un cavo di prolunga, i fili dello stesso devono avere almeno le seguenti sezioni, in funzione della lunghezza del cavo:

Se la tensione nominale sulla targhetta dati tecnici è compresa tra 220 V e 240 V:

- Lunghezza del cavo fino a 20 m: AWG 15 / 1,5 mm²
- Lunghezza del cavo da 20 m fino a 50 m: AWG 13 / 2,5 mm²

Se la tensione nominale sulla targhetta dati tecnici è compresa tra 100 V e 127 V:

- Lunghezza del cavo fino a 10 m: AWG 14 / 2,0 mm²
- Lunghezza del cavo da 10 m fino a 30 m: AWG 12 / 3,5 mm²

20.5 Limiti di temperatura



AVVERTENZA

- La batteria non è protetta da tutte le condizioni ambientali. Se la batteria viene esposta a determinate condizioni ambientali, può incendiarsi o esplodere. Le persone potrebbero rimanere gravemente ferite e potrebbero verificarsi danni materiali.
 - ▶ Non caricare né utilizzare la batteria o il caricabatterie a temperature inferiori a -20 °C o superiori a $+50\text{ °C}$.
 - ▶ Non conservare la batteria o il caricabatterie a temperature inferiori a -20 °C o superiori a $+70\text{ °C}$.
 - ▶ Non utilizzare l'idropulitrice a temperature inferiori a 0 °C o superiori a $+50\text{ °C}$.
 - ▶ Non conservare l'idropulitrice a temperature inferiori a 0 °C o superiori a 70 °C .

20.6 Intervalli di temperatura consigliati

Per una prestazione ottimale dell'idropulitrice, della batteria e del caricabatterie, rispettare i seguenti intervalli di temperatura:

- Idropulitrice:
 - Impiego: da 0 °C a 40 °C
 - Conservazione: da 0 °C a 50 °C
- Batteria e caricabatterie:
 - Carica: da 5 °C a 40 °C
 - Impiego: da -10 °C a $+40\text{ °C}$
 - Conservazione: da -20 °C a $+50\text{ °C}$

Se la batteria viene caricata, usata o conservata al di fuori degli intervalli di temperatura consigliati, le prestazioni possono essere ridotte.

Se la batteria è bagnata o umida, farla asciugare per almeno 48 ore a una temperatura superiore a 15 °C e inferiore a 50 °C , e a un'umidità inferiore al 70%. Un'umidità più alta può allungare il tempo di asciugatura.

20.7 Valori acustici e valori vibratori

Il valore K per il livello di pressione acustica è di 2 dB(A). Il valore K per il livello di potenza acustica è di 2 dB(A). Il valore K per i valori vibratori è di 2 m/s^2 .

STIHL raccomanda di indossare delle cuffie.

- Livello di potenza acustica L_{WA} misurato secondo EN 60335-2-79: 84 dB(A).
- Valore vibratorio a_{hv} misurato secondo EN 60335-2-79, ugello a getto piatto: $\leq 2,5\text{ m/s}^2$.

I valori acustici e vibratori indicati sono stati misurati in base a una procedura di controllo standardizzata e possono essere utilizzati per effettuare un confronto tra le attrezzature elettriche. I valori acustici e vibratori reali possono discostarsi da quelli indicati, a seconda del tipo d'impiego e degli accessori utilizzati. I valori acustici e vibratori indicati possono essere usati per una prima valutazione del carico acustico e vibratorio. Il carico acustico e vibratorio effettivo deve essere valutato. Contestualmente si possono considerare anche i tempi in cui l'apparecchio è spento e quelli in cui, pur essendo acceso, non funziona sotto carico.

Per informazioni sull'osservanza della Direttiva 2002/44/CE Vibrazioni, in merito alle responsabilità per il datore di lavoro, consultare www.stihl.com/vib.

20.8 REACH

REACH indica una direttiva CE per la registrazione, la classificazione e l'omologazione dei prodotti chimici.

Per informazioni sull'adempimento della direttiva REACH ved. www.stihl.com/reach.

21 Ricambi e accessori

21.1 Ricambi e accessori



Questi simboli contrassegnano i ricambi originali STIHL e gli accessori originali STIHL.

STIHL raccomanda l'uso di ricambi originali STIHL e accessori originali STIHL.

I ricambi e gli accessori di altri fabbricanti non possono essere controllati da STIHL in merito ad affidabilità, sicurezza e idoneità nonostante le attuali osservazioni del mercato, pertanto STIHL non può garantire nulla in merito all'uso di tali prodotti.

I ricambi originali STIHL e gli accessori originali STIHL sono disponibili presso i rivenditori STIHL.

22 Smaltimento

22.1 Smaltimento di idropulitrice, batteria e caricabatterie

Le informazioni sullo smaltimento sono disponibili presso l'amministrazione locale o un rivenditore STIHL.

Uno smaltimento scorretto può nuocere alla salute e all'ambiente.

- ▶ Smaltire i prodotti STIHL, incluso l'imballaggio, nel rispetto delle norme locali in materia presso un centro di raccolta idoneo per il riciclaggio.
- ▶ Non smaltire con i rifiuti domestici.

23 Dichiarazione di conformità UE

23.1 Idropulitrice STIHL RCA 20.0

ANDREAS STIHL AG & Co. KG
Badstraße 115
D-71336 Waiblingen

Germania

dichiara sotto la propria esclusiva responsabilità che

- Tipo di costruzione: idropulitrice
- Marchio di fabbrica: STIHL
- Modello: RCA 20.0
- Numero di identificazione di serie: RA02

è conforme alle disposizioni pertinenti di cui alle direttive 2011/65/UE, 2006/42/CE e 2014/30/UE ed è stata sviluppata e fabbricata conformemente alle versioni delle seguenti norme valevoli alla rispettiva data di produzione: EN 55014-1, EN 55014-2, EN 60335-1, EN 60335-2-54, EN 62233.

Il calcolo del livello di potenza acustica misurato e garantito è stato effettuato secondo la procedura prevista dalla direttiva 2000/14/CE, Allegato V, applicando la norma ISO 3744.

- livello di potenza acustica misurato: 84 dB(A)
- livello di potenza acustica garantito: 86 dB(A)

La documentazione tecnica è conservata presso il reparto di omologazione dei prodotti ANDREAS STIHL AG & Co. KG.

L'anno di costruzione, il paese di produzione e il numero di matricola sono indicati sull'idropulitrice.

Waiblingen, 01.08.2022

ANDREAS STIHL AG & Co. KG

p.p. 

Robert Olma, Vice President, Regulatory Affairs & Global Governmental Relations

24 Dichiarazione di conformità UKCA

24.1 Idropulitrice STIHL RCA 20.0

**UK
CA**

ANDREAS STIHL AG & Co. KG
Badstraße 115
D-71336 Waiblingen

Germania

dichiara sotto la propria esclusiva responsabilità che

- Tipo di costruzione: idropulitrice
- Marchio di fabbrica: STIHL
- Modello: RCA 20.0
- Numero di identificazione di serie: RA02

è conforme alle disposizioni pertinenti di cui ai regolamenti del Regno Unito The Restriction of the Use of Certain Hazardous Substances in Electrical and Electronic Equipment Regulations 2012, Supply of Machinery (Safety) Regulations 2008 e Electromagnetic Compatibility Regulations 2016 ed è stata sviluppata e fabbricata conformemente alle versioni delle seguenti norme valevoli alla rispettiva data di produzione: EN 55014-1, EN 55014-2, EN 60335-1, EN 60335-2-54, EN 62233.

Il calcolo del livello di potenza acustica misurato e garantito è stato effettuato secondo la procedura prevista dal regolamento del Regno Unito Noise Emission in the Environment by Equipment for use Outdoors Regulations 2001, Schedule 8, applicando la norma ISO 3744.

- livello di potenza acustica misurato: 84 dB(A)
- livello di potenza acustica garantito: 86 dB(A)

La documentazione tecnica è conservata presso ANDREAS STIHL AG & Co. KG.

L'anno di costruzione, il paese di produzione e il numero di matricola sono indicati sull'idropulitrice.

Waiblingen, 01.08.2022

ANDREAS STIHL AG & Co. KG

p.p. 

Robert Olma, Vice President, Regulatory Affairs & Global Governmental Relations

25 Indirizzi

Amministrazione generale STIHL

ANDREAS STIHL AG & Co. KG
Postfach 1771
D-71307 Waiblingen

Distributori STIHL

GERMANIA

STIHL Vertriebszentrale AG & Co. KG
Robert-Bosch-Straße 13
64807 Dieburg
Telefon: +49 6071 3055358

AUSTRIA

STIHL Ges.m.b.H.
Fachmarktstraße 7
2334 Vösendorf
Telefon: +43 1 86596370

SVIZZERA

STIHL Vertriebs AG
Isenrietstraße 4
8617 Mönchaltorf
Telefon: +41 44 9493030

Inhoudsopgave

1	Voorwoord.....	107
2	Informatie met betrekking tot deze handleiding.....	107
3	Overzicht.....	108
4	Veiligheidsinstructies.....	110
5	Drukreiniger klaarmaken voor gebruik....	118
6	Accu laden en leds.....	118
7	Drukreiniger in elkaar zetten.....	120
8	Op een waterbron aansluiten.....	120
9	Accu aanbrengen en wegnemen.....	123
10	Drukreiniger inschakelen en uitschakelen.....	123
11	Drukreiniger en accu controleren.....	123
12	Werken met de drukreiniger.....	124
13	Na de werkzaamheden.....	125
14	Vervoeren.....	126
15	Opslaan.....	126
16	Reinigen.....	127
17	Onderhoud.....	128
18	Repareren.....	128
19	Storingen opheffen.....	128
20	Technische gegevens.....	130
21	Onderdelen en toebehoren.....	132
22	Milieuverantwoord afvoeren.....	132
23	EU-conformiteitsverklaring.....	132
24	UKCA-conformiteitsverklaring.....	133

25 Adressen..... 133

1 Voorwoord


Geachte cliënt(e),

Wij zijn blij dat u hebt gekozen voor STIHL. Wij ontwikkelen en produceren onze producten in topkwaliteit in overeenstemming met de behoeften van onze klanten. Zo ontstaan producten met een hoge betrouwbaarheid, ook bij extreme belasting.

STIHL staat ook voor service met topkwaliteit. Onze dealers staan garant voor deskundig advies en instructie alsmede een uitgebreide technische begeleiding.

STIHL kiest uitdrukkelijk voor een duurzame en verantwoordelijke omgang met de natuur. Deze gebruiksaanwijzing is voor u bedoeld als ondersteuning om uw STIHL-product gedurende een lange levensduur veilig en milieuvriendelijk te gebruiken.

Wij danken u voor uw vertrouwen in ons en wensen u veel plezier met uw STIHL product.



Dr. Nikolas Stihl

BELANGRIJK! VOOR GEBRUIK GOED DOORLEZEN EN BEWAREN.

2 Informatie met betrekking tot deze handleiding

2.1 Geldende documenten

De lokale veiligheidsvoorschriften zijn van kracht.

- ▶ Lees naast deze handleiding de volgende documenten, zorg dat u alles begrijpt en bewaar ze:
 - Veiligheidsinformatie voor STIHL accu's en producten met een ingebouwde accu: www.stihl.com/safety-data-sheets
 - Handleiding en verpakking van het gebruikte toebehoren
 - Handleiding en verpakking van het gebruikte reinigingsmiddel