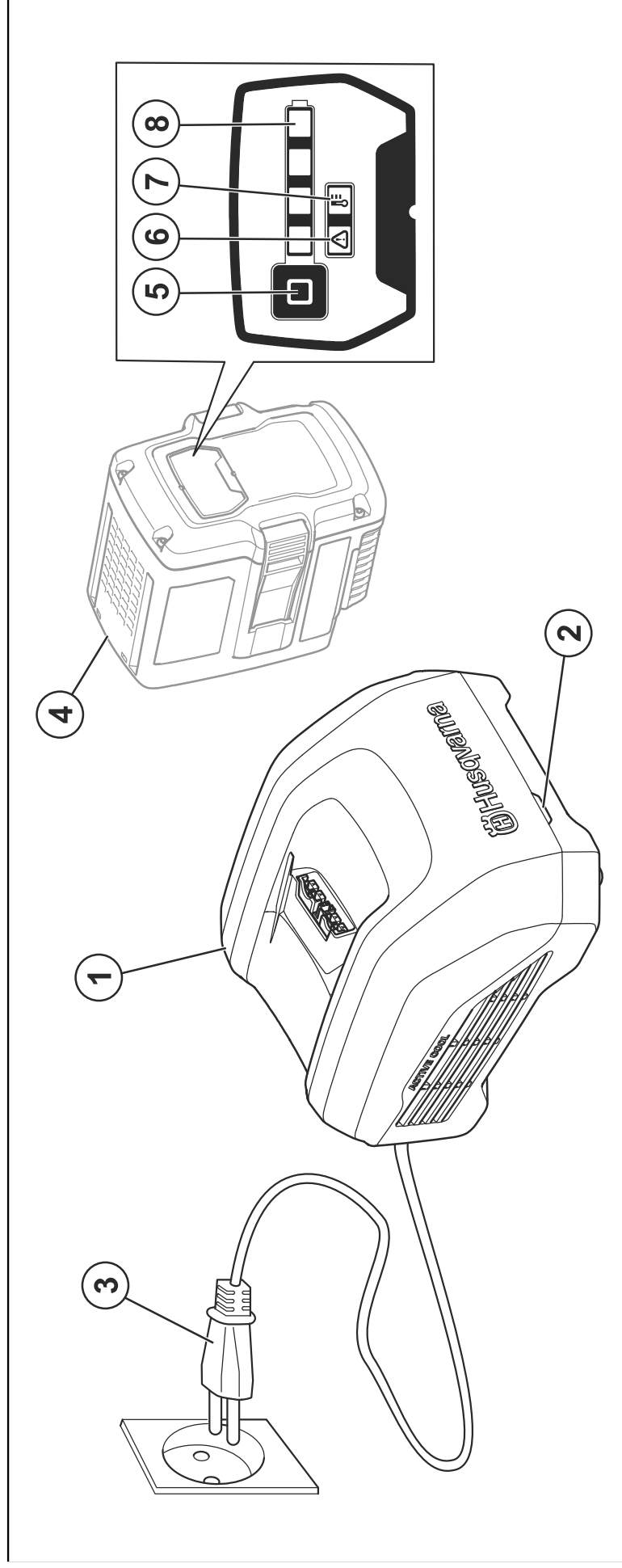


PRÉSENTATION DU PRODUIT



1. Chargeur de batterie
2. Témoin de charge et d'erreur du chargeur
3. Fiche d'alimentation
4. Batterie
5. Bouton du témoin de la batterie sur la batterie
6. Témoin d'erreur sur la batterie
7. Témoin de température de la batterie sur la batterie
8. Témoin d'état de charge de la batterie sur la batterie

SYMBLES SUR LE PRODUIT



soyez prudent et utilisez le produit correctement. Ce produit peut causer des blessures graves, voire mortelles, au conducteur ou à d'autres personnes.



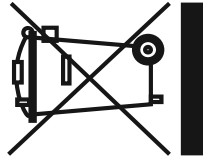
Lisez attentivement le manuel d'utilisation et assurez-vous de bien comprendre les instructions avant utilisation.



Le produit est conforme aux directives CE en vigueur.



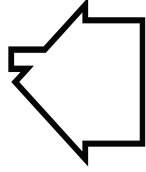
Ce produit est conforme aux directives applicables en vigueur au Royaume-Uni.



Le produit ou son emballage ne font pas partie des ordures ménagères. Déposez-le dans un site de recyclage approprié pour équipements électriques et électroniques.



Maintenez l'appareil à l'abri de l'eau et de la pluie.



Utilisez et stockez le chargeur de batterie en intérieur uniquement.

Remarque: Les autres symboles/autocollants présents sur le produit concernent des exigences de certification spécifiques à certaines zones commerciales.

DÉFINITIONS DE SÉCURITÉ

Des avertissements, des recommandations et des remarques sont utilisés pour souligner des parties spécialement importantes du manuel.



AVERTISSEMENT:

Symbole utilisé en cas de risque de blessures ou de

mort pour l'opérateur ou les personnes à proximité si les instructions du manuel ne sont pas respectées.



REMARQUE: Symbole utilisé en cas de risque de dommages pour le produit, d'autres matériaux ou les environs si les instructions du manuel ne sont pas respectées.

Remarque: Symbole utilisé pour donner des informations

supplémentaires pour une situation donnée.

CONSIGNES DE SÉCURITÉ IMPORTANTES



AVERTISSEMENT: Lisez tous les avertissements et toutes les instructions de sécurité. Le non-respect des consignes et des instructions peut être à l'origine d'un choc

électrique, d'un incendie et/ou de blessures graves.

- Utilisez uniquement les chargeurs de batterie 40-C500X et 40-C750X pour charger les batteries Husqvarna d'origine. Pour les batteries spécifiques, reportez-vous à la section **CARACTÉRISTIQUES TECHNIQUES** à la page 95. Les batteries sont codées par logiciel.
- N'utilisez pas de batteries non rechargeables.
- N'essayez pas de démonter ou de réparer le chargeur de batterie.
- Ne raccordez pas les bornes du chargeur de batterie à des objets métalliques.
- Utilisez une prise de courant murale secteur mise à la terre agréée qui n'est pas endommagée.
- Vérifiez régulièrement que le cordon d'alimentation n'est pas endommagé. Débranchez immédiatement le chargeur de batterie si le cordon d'alimentation est endommagé.

- Si le cordon d'alimentation est endommagé, faites-le remplacer dans un atelier spécialisé agréé.
- Ne soulevez pas le chargeur de batterie par le cordon d'alimentation. Pour débrancher le chargeur de batterie d'une prise de courant murale, tirez sur la fiche d'alimentation. Ne tirez pas le cordon d'alimentation.
- Conservez tous les câbles et toutes les rallonges loin de l'eau, de l'huile et des bords tranchants. Veillez à ce que le cordon d'alimentation ne soit pas coincé dans des portes, des clôtures ou autres objets similaires.
- Ne nettoyez pas la batterie ou le chargeur de batterie avec de l'eau.
- Maintenez le chargeur de batterie hors de portée des enfants.
- N'utilisez pas de batterie ou de chargeur de batterie endommagés.
- N'utilisez pas le chargeur de batterie en cas de risque de foudre.

- N'utilisez le chargeur de batterie qu'à l'intérieur, dans un environnement bien ventilé et à la température correcte.
- Maintenez le chargeur de batterie à l'abri de la lumière du soleil. N'utilisez pas le chargeur de batterie à l'extérieur ou dans des conditions humides.
- Ne manipulez pas le chargeur de batterie avec les mains mouillées.
- N'utilisez pas le chargeur de batterie à proximité de matériaux inflammables ou de matériaux pouvant provoquer la formation de corrosion. En cas de dégagement de fumée ou de début d'incendie, débranchez aussitôt la fiche d'alimentation reliée au chargeur de batterie.
- Ne couvrez pas le chargeur de batterie pendant son fonctionnement.
- Cet appareil peut être utilisé par des enfants âgés de 8 ans et plus, et par des personnes ayant des handicaps physiques, sensoriels ou mentaux ou manquant d'expérience et de connaissances, à condition qu'ils bénéficient de la surveillance ou des instructions appropriées

concernant l'utilisation de l'appareil en toute sécurité et qu'ils aient bien compris les risques encourus. Les enfants ne doivent pas jouer avec l'appareil. Le nettoyage et les opérations d'entretien à effectuer par l'utilisateur ne doivent pas être réalisés par des enfants laissés sans surveillance.

UTILISATION

- N'utilisez le chargeur de batterie que si la température ambiante est comprise entre -10 °C (14 °F) et 40 °C (104 °F).
- La batterie ne charge pas si sa température est supérieure à 50 °C (122 °F).
- La batterie ne charge pas si sa température est inférieure à 0 °C (32 °F).

Pour charger la batterie



REMARQUE: Assurez-vous que la batterie, le chargeur de batterie et les bornes de la batterie sont propres et secs. Ne placez pas la batterie dans le chargeur de batterie si elle est sale ou humide.

1. Branchez le chargeur de batterie à une prise de courant. Le chargeur lance un test de fonctionnement automatique. Le témoin de charge clignote 1 fois en vert, 1 fois en jaune et 1 fois en rouge, et le ventilateur s'active brièvement.



REMARQUE: Ne branchez le chargeur de batterie que sur une prise de courant à la tension et à la fréquence indiquées sur la plaque signalétique.

2. Placez la batterie sur le chargeur. Lorsque le témoin de charge s'allume en vert sur le chargeur, la batterie est correctement branchée au chargeur de batterie.
3. La batterie est entièrement chargée lorsque tous les témoins d'état de charge situés sur la batterie sont allumés. Appuyez sur le bouton du témoin de la batterie pour afficher l'état de charge de la batterie.

Remarque: Le témoin de charge du chargeur reste vert pendant toute la durée du processus de charge.

4. Retirez la batterie du chargeur. Tirez sur la prise électrique pour débrancher le chargeur de la prise de courant. Ne tirez pas le cordon d'alimentation.

RECHERCHE DE PANNE

Symptômes	Défaillances possibles	Procédure possible
<p>Le témoin de charge du chargeur est jaune.</p> <p>Le témoin d'erreur de la batterie clignote, ou le témoin de température de la batterie est allumé.</p>	<p>Écart de température, la batterie est trop froide ou trop chaude pour être utilisée ou chargée.</p>	<p>Si la batterie est trop chaude, maintenez-la branchée au chargeur. Le ventilateur intégré du chargeur diminue la température de la batterie. Lorsque la température recommandée de la batterie est atteinte, la charge démarre automatiquement.</p> <p>Si la batterie est trop froide, placez-la à l'intérieur. Lorsque la batterie a atteint la température recommandée, poursuivez la charge.</p> <p>Respectez la plage de températures de fonctionnement. Reportez-vous à la section <i>UTILISATION à la page 93</i>. Maintenez le chargeur à l'abri de la lumière du soleil. Si le problème persiste, parlez-en à votre revendeur.</p>
<p>Le témoin de charge du chargeur est jaune. Le témoin d'erreur de la batterie est allumé sur la batterie.</p>	<p>La batterie présente une erreur critique.</p>	<p>Parlez-en à votre revendeur.</p>
<p>Le témoin de charge du chargeur est rouge.</p>	<p>Le chargeur présente une erreur critique.</p>	<p>Parlez-en à votre revendeur.</p>

TRANSPORT ET STOCKAGE

- Débranchez la fiche d'alimentation et retirez la batterie du chargeur.
- Sécurisez le produit lors de son transport pour éviter tout dommage ou accident.
- Conservez le produit dans un endroit verrouillé afin que des enfants ou personnes qui ne sont pas autorisées à l'utiliser ne puissent pas y avoir accès.
- Placez le produit dans un endroit sec, propre et à l'abri du gel à une température correcte.

- Stockez le produit dans un endroit où la température est comprise entre 5 °C (41 °F) et 25 °C (77 °F). Conservez le produit à l'abri de la lumière du soleil.
- Conservez la batterie à l'écart du chargeur lors du rangement.

- Recyclez le chargeur de batterie et l'emballage dans un site de traitement approprié.
- Contactez votre revendeur Husqvarna local pour plus d'informations concernant le recyclage et la mise au rebut de la batterie.

Mise au rebut

Les produits Husqvarna ne sont pas des déchets ménagers et doivent être mis au rebut uniquement suivant la procédure indiquée dans ce manuel.

- Respectez les consignes locales de mise au rebut et les réglementations applicables.

CARACTÉRISTIQUES TECHNIQUES

Pour connaître les caractéristiques techniques, reportez-vous à la plaque signalétique du chargeur de batterie.

	40-B140X	40-B220X	40-B330X	BLi100	BLi200	BLi300
Capacité, Ah	4	6	9	2,5	5	9