



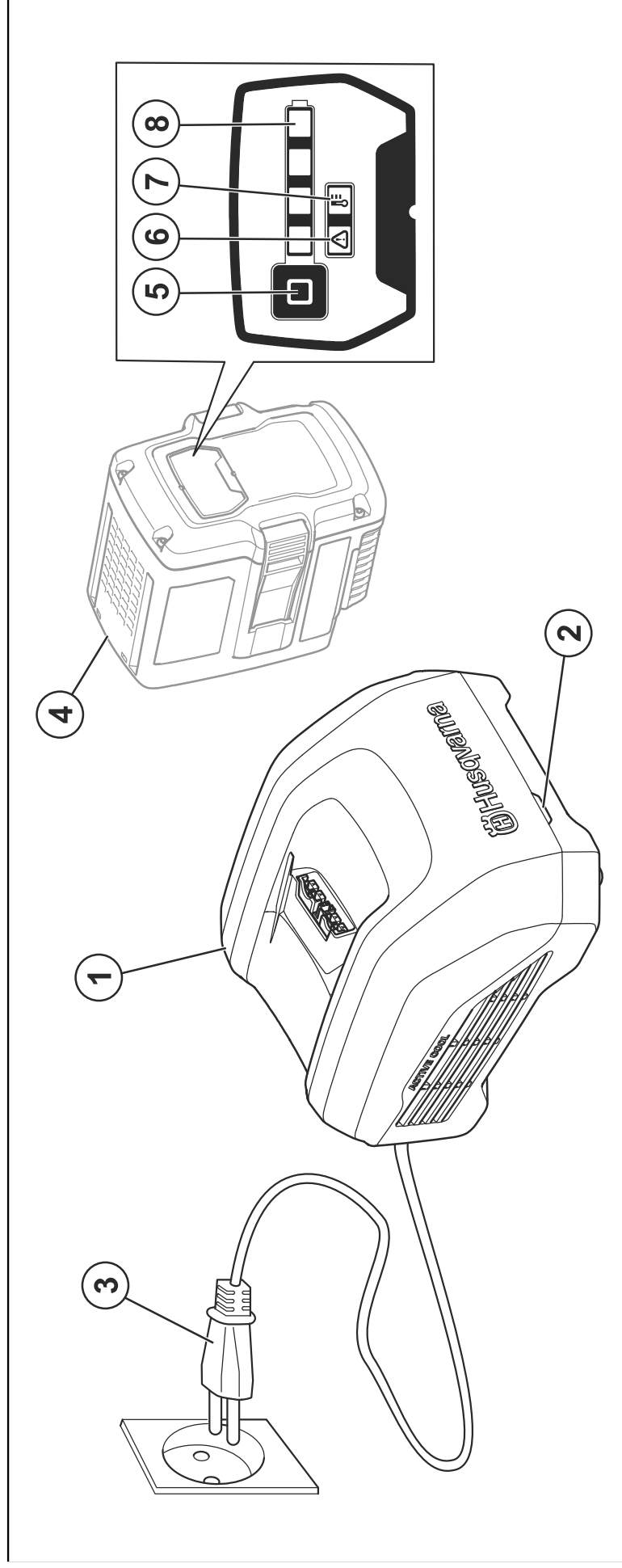
# Husqvarna®



EN	Operator's manual	2-9	LV	Lietošanas pamācība	145-152
AR	دليل المشغل	10-16	MS	Panduan Pengguna	153-160
BG	Ръководство за експлоатация	17-26	NL	Gebruiksaanwijzing	161-169
CS	Návod k použití	27-34	NO	Bruksanvisning	170-177
DA	Bruksanvisning	35-42	PL	Instrukcja obsługi	178-186
DE	Bedienungsanweisung	43-52	PT	Manual do utilizador	187-195
EL	Οδηγίες Χρήσης	53-61	RO	Instrucțiuni de utilizare	196-204
ES	Manual de usuario	62-70	RU	Руководство по эксплуатации	205-214
ET	Kasutusjuhend	71-78	SK	Návod na obsluhu	215-222
FI	Käyttöohje	79-86	SL	Navodila za uporabo	223-231
FR	Manuel d'utilisation	87-95	SR	Priručnik za rukovaoca	232-239
HR	Priručnik za korištenje	96-103	SV	Bruksanvisning	240-247
HU	Használati utasítás	104-112	TR	Kullanım kılavuzu	248-255
IT	Manuale dell'operatore	113-120	UK	Посібник користувача	256-264
JA	取扱説明書	121-128	VI	Sách hướng dẫn sử dụng	265-272
KO	사용자 설명서	129-136	ZH	操作手册	273-279
LT	Operatoriaus vadovas	137-144			



# PANORAMICA DEL PRODOTTO



1. Caricabatterie
2. Indicatore di carica e di errore sul caricabatterie
3. Presa di corrente
4. Batteria
5. Pulsante indicatore della batteria
6. Indicatore di errore sulla batteria
7. Indicatore della temperatura della batteria
8. Indicatore del livello di carica della batteria

## SIMBOLI RIPORTATI SUL PRODOTTO



Prestare attenzione e utilizzare il prodotto correttamente. Il prodotto può causare gravi lesioni o morte dell'operatore o altre persone.



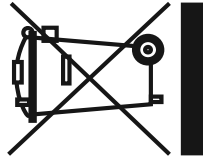
Prima dell'uso, leggere attentamente il manuale operatore e accertarsi di aver compreso le istruzioni.



Il prodotto è conforme alle direttive CE vigenti.



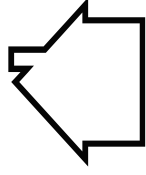
Questo prodotto è conforme alle direttive del Regno Unito vigenti.



Il prodotto o l'imballaggio del prodotto non è un rifiuto domestico. Riciclarlo in un punto di riciclaggio applicabile per apparecchiature elettriche ed elettroniche.



Tenere l'unità lontana dall'acqua e dalla pioggia.



Utilizzare e conservare il caricabatteria solo in ambienti interni.

**Nota:** I restanti simboli/decalcomanie sul prodotto riguardano particolari requisiti necessari per ottenere la certificazione in determinate aree commerciali.

## DEFINIZIONI DI SICUREZZA

Le avvertenze, le precauzioni e le note sono utilizzate per evidenziare le parti importanti del manuale.



**AVVERTENZA:** Utilizzato se è presente un rischio di lesioni o morte dell'operatore o di passanti

nel caso in cui le istruzioni del manuale non vengano rispettate.

---

# ISTRUZIONI DI SICUREZZA IMPORTANTI



**ATTENZIONE:** Utilizzato se è presente un rischio di danni al prodotto, ad altri materiali oppure alla zona adiacente nel caso in cui le istruzioni del manuale non vengano rispettate.

---



**AVVERTENZA:** Leggere attentamente tutte le avvertenze e le istruzioni di sicurezza.

La mancata osservanza delle avvertenze e delle istruzioni può dare luogo a scosse elettriche, incendi e/o gravi lesioni.

---

**Nota:** Utilizzato per fornire ulteriori informazioni necessarie in una determinata situazione.

---

- Utilizzare solo i caricabatterie 40-C500X e 40-C750X per caricare le batterie originali Husqvarna. Per batterie specifiche, fare riferimento a *DATI TECNICI alla pagina 120*. Le batterie sono codificate mediante software.
- Non utilizzare batterie non ricaricabili.
- Non tentare di smontare o riparare il caricabatterie.
- Non collegare i terminali del caricabatterie a oggetti metallici.
- Utilizzare una presa di corrente con messa a terra omologata che non sia danneggiata.
- Verificare regolarmente che il cavo di alimentazione non sia danneggiato. Scollegare immediatamente il caricabatterie se il cavo di alimentazione è danneggiato.
- Se il cavo di alimentazione è danneggiato, farlo sostituire in un'officina autorizzata.
- Non sollevare il caricabatterie tramite il cavo di alimentazione. Per scollegare il caricabatterie da una presa di rete, tirare

- la spina. Non tirare il cavo di alimentazione.
- Tenere tutti i cavi e le prolunghe lontani da acqua, olio e bordi appuntiti. Fare attenzione affinché il cavo di alimentazione non si incastri in porte, ostacoli o simili.
- Non pulire la batteria o il caricabatterie con acqua.
- Tenere il caricabatterie fuori dalla portata dei bambini.
- Non utilizzare una batteria o un caricabatterie danneggiati.
- Non utilizzare il caricabatterie in ambienti in cui sia presente il rischio di fulmini.
- Utilizzare il caricabatterie solo in interni in un ambiente con un flusso d'aria adeguato e la temperatura corretta.
- Tenere il caricabatterie lontano dalla luce solare. Non usare il caricabatterie all'aperto o in condizioni di bagnato.
- Non azionare il caricabatterie con le mani bagnate.
- Non utilizzare il caricabatterie in prossimità di materiali infiammabili o materiali

corrosivi. Staccare la spina del caricabatterie in caso di fumo o incendio.

- Non coprire il caricabatterie durante l'uso.
- L'apparecchio può essere utilizzato da bambini di almeno 8 anni e da persone con capacità fisiche, sensoriali o mentali ridotte o che non abbiano esperienza o conoscenze previe, a patto che abbiano ricevuto assistenza o istruzioni per l'uso dell'apparecchio in modo sicuro e purché ne comprendano i rischi. I bambini non devono

giocare con l'apparecchio. La pulizia e la manutenzione non devono essere eseguite da bambini senza la supervisione di adulti.

## FUNZIONAMENTO

- Utilizzare il caricabatterie soltanto quando la temperatura ambiente è compresa tra -10 °C (14 °F) e 40 °C (104 °F).
- La batteria non si carica se la sua temperatura è superiore a 50 °C (122 °F).
- La batteria non si carica se la sua temperatura è inferiore a 0 °C (32 °F).

## Ricarica della batteria



**ATTENZIONE:** Assicurarsi che la batteria, il caricabatterie e i terminali della batteria siano puliti e asciutti. Non inserire la batteria nel caricabatterie se è sporco o bagnato.

1. Collegare il caricabatterie a una presa di corrente. Il caricabatterie avvia un test di funzionamento automatico. L'indicatore di carica lampeggia in verde 1 volta, giallo 1 volta, rosso 1 volta e la ventola viene attivata per un breve intervallo di tempo.



**ATTENZIONE:** Collegare il caricabatterie solo a una presa di corrente con la tensione e la frequenza indicate sulla targhetta dati di funzionamento.

- Inserire la batteria nel caricabatterie. Quando l'indicatore di carica sul caricabatterie è verde, la batteria è collegata correttamente al caricabatterie.
- La batteria è completamente carica quando tutti gli indicatori del livello di carica sono accesi. Premere il pulsante indicatore dello stato della batteria per visualizzare il livello di carica.

## RICERCA DEI GUASTI

**Nota:** L'indicatore di carica sul caricabatterie rimane verde durante l'intero processo di ricarica.

- Rimuovere la batteria del telecomando dal caricabatterie. Estrarre la spina di alimentazione per scollegare il caricabatterie dalla presa di corrente. Non tirare il cavo di alimentazione.

Sintomi	Possibili guasti	Possibile procedura
L'indicatore di carica sul caricabatterie è giallo. L'indicatore di errore della batteria lampeggia oppure l'indicatore della temperatura della batteria è acceso.	Deviazione di temperatura, la batteria è troppo fredda o troppo calda per essere usata o caricata.	Se la batteria è troppo calda, tenerla collegata al caricabatterie. La ventola integrata del caricabatterie riduce la temperatura della batteria. Quando la batteria raggiunge la temperatura consigliata, la ricarica si avvia automaticamente. Se la batteria è troppo fredda, spostarla in un ambiente interno. Quando la batteria raggiunge la temperatura consigliata, continuare la ricarica. Rispettare l'intervallo di temperatura per il funzionamento, fare riferimento a <i>FUNZIONAMENTO alla pagina 118</i> . Tenere il caricabatterie lontano dalla luce solare. Se il problema persiste, contattare il rivenditore.
L'indicatore di carica sul caricabatterie è giallo. L'indicatore di errore della batteria è acceso.	La batteria presenta un errore critico.	Rivolgersi al proprio rivenditore.



Sintomi	Possibili guasti	Possibile procedura
L'indicatore di carica sul caricabatterie è rosso.	Il caricabatterie presenta un errore critico.	Rivolgersi al proprio rivenditore.

## TRASPORTO E RIMESSAGGIO

- Scollegare la spina di alimentazione e rimuovere la batteria dal caricabatterie.
- Fissare in sicurezza il prodotto durante il trasporto per evitare danni o incidenti.
- Conservare il prodotto in un'area chiusa a chiave per impedire l'accesso a bambini o persone non autorizzate.
- Mettere il prodotto in un luogo asciutto, non soggetto a gelate e pulito a una temperatura corretta.
- Stoccare il prodotto a una temperatura compresa fra 5 °C (41 °F) e 25 °C (77 °F). Tenere il prodotto lontano dalla luce solare.
- Tenere la batteria lontano dal caricabatterie durante il rimessaggio.

## Smaltimento

- I prodotti Husqvarna non sono rifiuti domestici e devono essere smaltiti secondo le indicazioni fornite in questo manuale.
- Rispettare le norme locali e le normative vigenti sullo smaltimento.
  - Riciclare il caricabatterie e la confezione presso un apposito centro di smaltimento.
  - Consultare il proprio rivenditore locale Husqvarna per maggiori informazioni su come riciclare e smaltire la batteria.

## DATI TECNICI

Per i dati tecnici, fare riferimento alla targhetta dati di funzionamento del caricabatterie.

	40-B140X	40-B220X	40-B330X	Bli100	Bli200	Bli300
Capacità, Ah	4	6	9	2,5	5	9