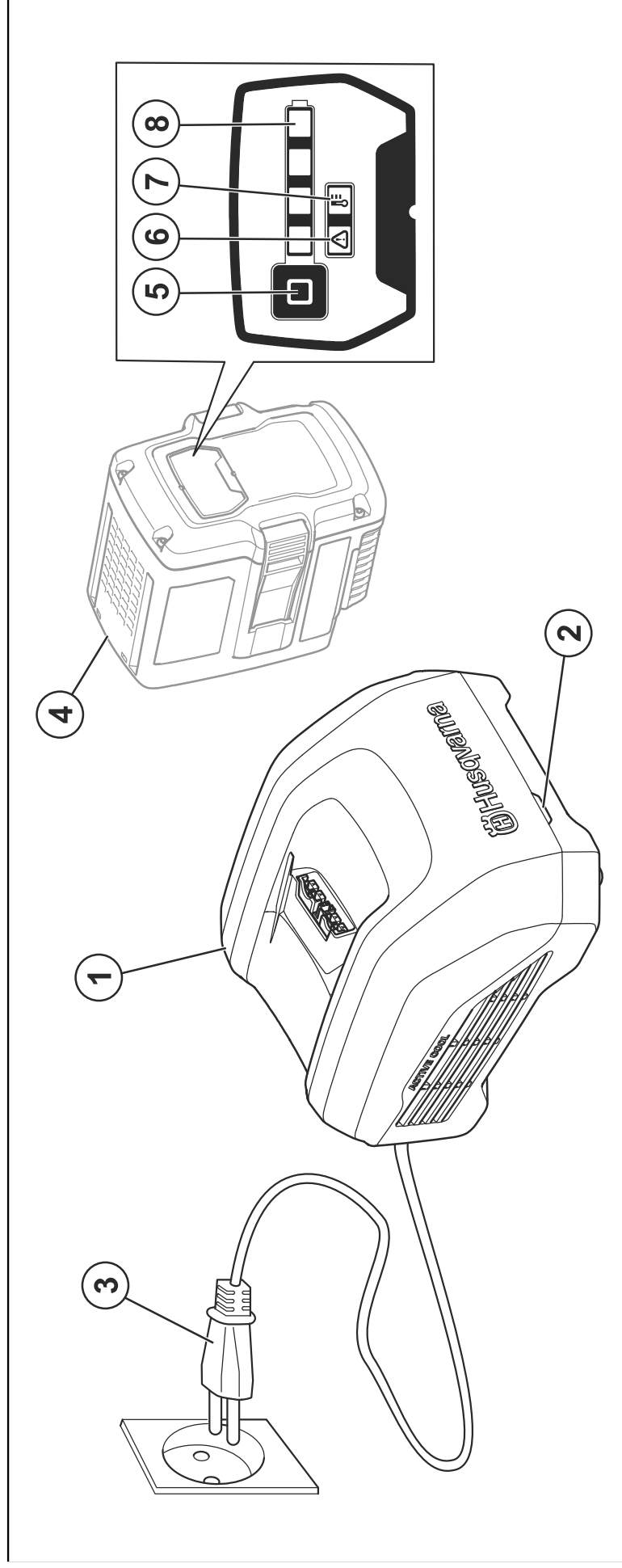


DESCRIPCIÓN DEL PRODUCTO

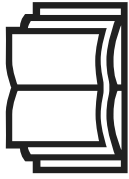


1. Cargador de batería
2. Indicador de carga y de error del cargador
3. Enchufe
4. Batería
5. Botón indicador de la batería
6. Indicador de error de la batería
7. Indicador de temperatura de la batería
8. Indicador del estado de carga de la batería

SÍMBOLOS QUE APARECEN EN EL PRODUCTO



Tenga cuidado y utilice el producto correctamente. Este producto puede ocasionar lesiones graves o mortales tanto al operador como a cualquier otra persona.

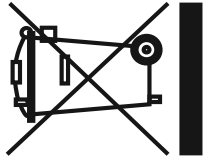


Lea detenidamente el manual de usuario y asegúrese de que entienda las instrucciones antes de usar la máquina.



El producto cumple con las directivas CE vigentes.

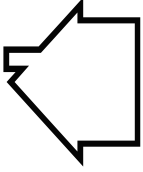
Este producto cumple con las directivas del Reino Unido vigentes.



Ni el producto ni su embalaje son residuos domésticos. Recíclelo en un lugar apto para la eliminación de equipos eléctricos y electrónicos.



Mantenga la unidad alejada del agua y la lluvia.



Utilice y guarde el cargador de baterías únicamente en interiores.

Nota: Los demás símbolos y etiquetas que aparecen en el producto corresponden a requisitos de homologación específicos de otras zonas comerciales.

DEFINICIONES DE SEGURIDAD

Las advertencias, precauciones y notas se utilizan para destacar información especialmente importante del manual.



ADVERTENCIA: Indica un riesgo de lesiones

o incluso de muerte del usuario o de las personas cercanas si no se respetan las instrucciones del manual.



PRECAUCIÓN: Indica un riesgo de daños en el producto, otros materiales o el área adyacente si no se respetan las instrucciones del manual.

Nota: Se usa para proporcionar más información necesaria en una situación determinada.

INSTRUCCIONES DE SEGURIDAD IMPORTANTES



ADVERTENCIA: Lea todas las advertencias e instrucciones de seguridad. El incumplimiento de las advertencias e instrucciones de seguridad puede ocasionar

descargas eléctricas, incendios o lesiones graves.

- Utilice únicamente los cargadores de batería 40-C500X y 40-C750X para cargar las baterías originales de Husqvarna. Para saber qué baterías están homologadas, consulte *DATOS TÉCNICOS en la página 70*. Las baterías están encriptadas mediante software.
- No utilice baterías no recargables.

- No intente desmontar ni reparar el cargador de batería.
- No conecte los terminales del cargador de batería a objetos metálicos.
- Utilice una toma de corriente homologada con conexión a tierra que no esté dañada.
- Compruebe con regularidad que el cable de alimentación no esté dañado. Desconecte inmediatamente el cargador de batería si el cable de alimentación está dañado.
- Si el cable de alimentación está dañado, solicite al servicio

técnico autorizado que lo sustituya.

- No levante el cargador de batería tirando del cable de alimentación. Para desconectar el cargador de batería de la toma de corriente, tire del enchufe. No tire del cable de alimentación.
- Mantenga todos los cables y cables de extensión, alejados del agua, el aceite y los bordes afilados. Proceda con cuidado para evitar que el cable de alimentación se enganche en puertas, vallas o estructuras parecidas.
- No limpie la batería ni el cargador con agua.
- Mantenga el cargador de batería alejado de los niños.
- No utilice una batería o un cargador que esté dañado.
- No utilice el cargador de batería en lugares donde pueda recibir el impacto de un rayo.
- Utilice el cargador de batería únicamente en interiores, en un entorno bien ventilado y con una temperatura adecuada.
- Proteja el cargador de batería de la luz del sol. No utilice el

cargador de batería al aire libre ni en ambientes húmedos.

- No manipule el cargador de batería con las manos mojadas.
- No utilice el cargador de batería cerca de materiales inflamables o corrosivos. Desenchufe el cargador de batería si produce humo o se incendia.
- No cubra el cargador de batería mientras está funcionando.

- Los niños mayores de ocho años y las personas con facultades físicas, psíquicas o sensoriales disminuidas, o sin la experiencia y

los conocimientos necesarios pueden usar este aparato si se les supervisa o instruye en lo que respecta al uso seguro del aparato y comprenden los peligros existentes. Los niños no deben jugar con el aparato. Los niños no deberán llevar a cabo la limpieza ni operaciones de mantenimiento sin supervisión.

FUNCIONAMIENTO

- Utilice el cargador de batería solo cuando la temperatura ambiente oscile entre -10 °C y 40 °C (14 °F y 104 °F).
- La batería no se cargará si su temperatura es superior a 50 °C (122 °F).
- La batería no se cargará si su temperatura es inferior a 0 °C (32 °F).

Carga de la batería



PRECAUCIÓN: Asegúrese de que la batería, el cargador de batería y los terminales de la batería están limpios y secos. No coloque la batería en el cargador si está sucia o húmeda.

1. Conecte el cargador de batería a una toma de corriente. El cargador inicia una prueba de funcionamiento automática. El indicador de carga parpadea una vez en verde, una vez en amarillo y una vez en rojo, y el ventilador funciona brevemente.



PRECAUCIÓN: Conecte el cargador de batería solo a una toma de corriente cuya tensión y

frecuencia coincidan con los valores indicados en la placa de características técnicas.

2. Coloque la batería en el cargador. Si se enciende el indicador de carga del cargador, la batería está conectada correctamente.
3. La batería está completamente cargada cuando todos sus indicadores de carga están encendidos. Pulse el botón indicador de la batería para obtener información sobre su estado de carga.

Nota: Durante todo el proceso de carga, el indicador de carga del cargador permanecerá encendido en verde.

4. Retire la batería del cargador. Para desconectar el cargador de batería de la toma de corriente, tire del enchufe. No tire del cable de alimentación.

RESOLUCIÓN DE PROBLEMAS

Síntomas	Posibles errores	Procedimiento posible
<p>El indicador de carga del cargador está encendido en amarillo.</p> <p>El indicador de error de la batería parpadea o el indicador de temperatura de la batería está encendido.</p>	<p>Desviación de la temperatura; la batería está demasiado fría o demasiado caliente para utilizarla o cargarla.</p>	<p>Si la batería está demasiado caliente, manténgala conectada al cargador. El ventilador del cargador reducirá la temperatura de la batería. Cuando la batería tenga la temperatura recomendada, la carga se iniciará automáticamente.</p> <p>Si la batería está demasiado fría, llévela a un lugar resguardado del frío. Cuando la batería alcance la temperatura recomendada, continúe con la carga.</p> <p>Respete el intervalo de temperaturas de funcionamiento, consulte <i>FUNCIÓNAMIENTO en la página 67</i>. Proteja el cargador de batería de la luz del sol. Si el problema persiste, póngase en contacto con su distribuidor.</p>
<p>El indicador de carga del cargador está encendido en amarillo. El indicador de error de la batería está encendido.</p>	<p>La batería tiene un error crítico.</p>	<p>Póngase en contacto con su distribuidor.</p>
<p>El indicador de carga del cargador está encendido en rojo.</p>	<p>El cargador tiene un error crítico.</p>	<p>Póngase en contacto con su distribuidor.</p>

TRANSPORTE Y ALMACENAMIENTO

- Mantenga el producto en un área cerrada para impedir el acceso a niños o personas no autorizadas.
- Guarde el producto en un lugar seco, resguardado de las heladas, limpio y a una temperatura adecuada.
- Cuando guarde el producto, hágalo en un lugar cuya temperatura oscile entre 5 °C y 25 °C (41 °F y 77 °F). Proteja el producto de la luz del sol.

- Cuando guarde la batería, manténgala alejada del cargador.

Eliminación

Los productos Husqvarna no son residuos domésticos y se deben desechar como se indica en este manual.

- Respete las normas y los requisitos locales y aplicables relativos a los residuos.

- Recicle el cargador de batería y su embalaje en un lugar apropiado.
- Póngase en contacto con su distribuidor local Husqvarna para obtener más información sobre cómo reciclar y desechar la batería.

DATOS TÉCNICOS

Para conocer los datos técnicos, consulte la placa de características del cargador de batería.

	40-B140X	40-B220X	40-B330X	BLi100	BLi200	BLi300
Capacidad, Ah	4	6	9	2,5	5	9