



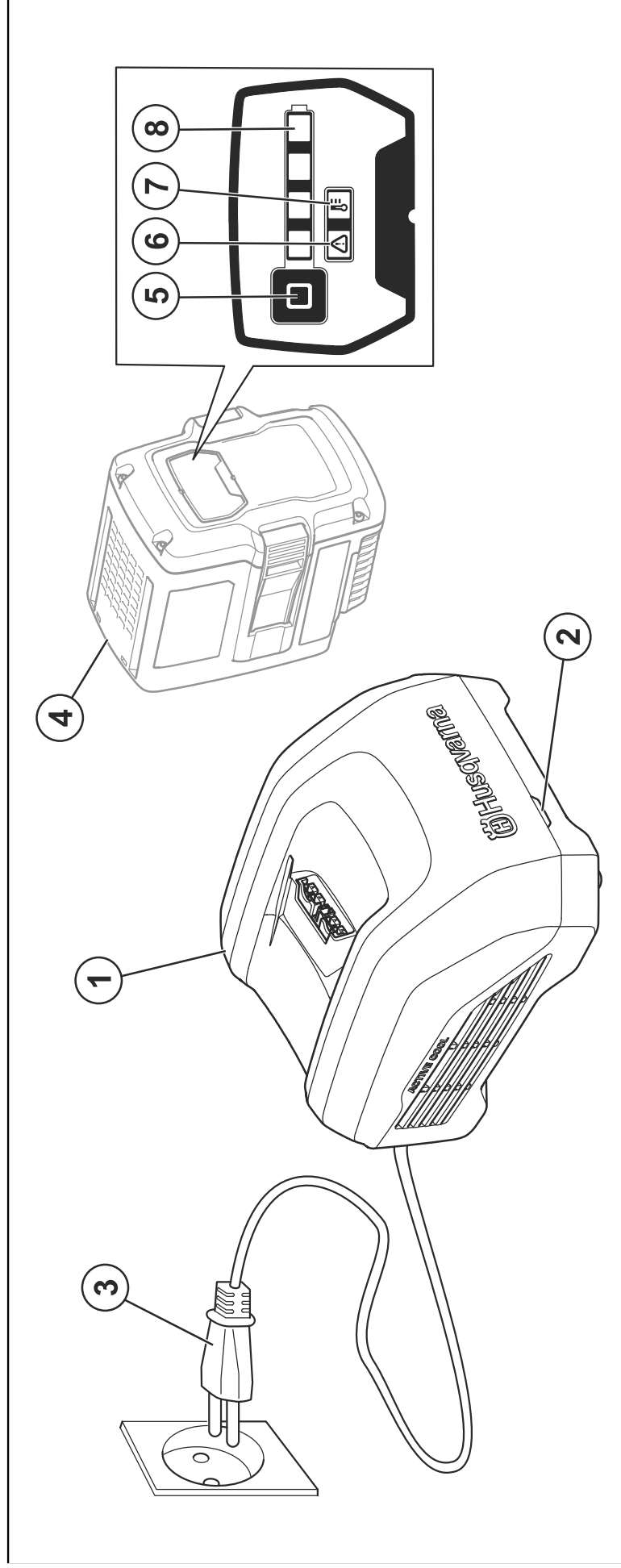
Husqvarna®



EN	Operator's manual			145-152
AR	دليل المشغل			153-160
BG	Ръководство за експлоатация			161-169
CS	Návod k použití			170-177
DA	Brugsanvisning			178-186
DE	Bedienungsanweisung			187-195
EL	Οδηγίες Χρήσης			196-204
ES	Manual de usuario			205-214
ET	Kasutusjuhend			215-222
FI	Käyttöohje			223-231
FR	Manuel d'utilisation			232-239
HR	Priručnik za korištenje			240-247
HU	Használati utasítás			248-255
IT	Manuale dell'operatore			256-264
JA	取扱説明書			265-272
KO	사용자 설명서			273-279
LT	Operatoriaus vadovas			
LV	Lietošanas pamācība			
MS	Panduan Pengguna			
NL	Gebruiksaanwijzing			
NO	Bruksanvisning			
PL	Instrukcja obsługi			
PT	Manual do utilizador			
RO	Instrucțiuni de utilizare			
RU	Руководство по эксплуатации			
SK	Návod na obsluhu			
SL	Navodila za uporabo			
SR	Priručnik za rukovaoca			
SV	Bruksanvisning			
TR	Kullanım kılavuzu			
UK	Посібник користувача			
VI	Sách hướng dẫn sử dụng			
ZH	操作手册			



GERÄTEÜBERSICHT



1. Ladegerät
2. Lade- und Fehleranzeige am Ladegerät
3. Netzstecker
4. Akku
5. Akkuangezeigte am Akku
6. Fehleranzeige am Akku

7. Akkutemperaturanzeige am Akku
8. Ladezustandsanzeige am Akku

SYMBOLS AUF DEM GERÄT



Gehen Sie vorsichtig vor, und verwenden Sie das Gerät ordnungsgemäß. Dieses Gerät kann schwere oder tödliche Verletzungen des Bedieners oder anderer Personen verursachen.



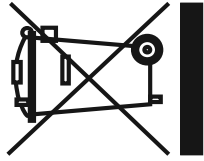
Lesen Sie die Bedienungsanleitung sorgfältig durch, und machen Sie sich vor der Benutzung mit dem Inhalt vertraut.



Dieses Gerät entspricht den geltenden EG-Richtlinien.



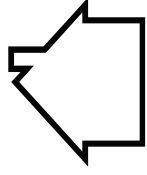
Dieses Gerät entspricht den geltenden UK-Richtlinien.



Das Gerät und die Verpackung des Geräts dürfen nicht über den Hausmüll entsorgt werden. Recyceln Sie diese an einer entsprechenden Recyclingstation für elektrische und elektronische Geräte.



Halten Sie die Einheit von Wasser und Regen fern.



Das Akkuladegerät darf nur in geschlossenen Räumen benutzt und aufbewahrt werden.

Hinweis: Weitere Symbole/Aufkleber auf dem Gerät beziehen sich auf die Zertifizierungsanforderungen für einige gewerbliche Bereiche.

SICHERHEITSD DEFINITIONEN

Warnungen, Vorsichtsmaßnahmen und Hinweise werden verwendet, um auf besonders wichtige Teile der Bedienungsanleitung hinzuweisen.



WARNUNG: Wird verwendet, wenn bei Nichtbeachtung der

Anweisungen in diesem Handbuch die Gefahr von Verletzung oder Tod des Bedieners oder anderer Personen besteht.



ACHTUNG: Wird verwendet, wenn bei Nichtbeachtung der Anweisungen in diesem Handbuch die Gefahr von Schäden am Gerät, an anderen Materialien oder in der Umgebung besteht.

Hinweis: Für weitere Informationen, die in bestimmten Situationen nötig sind.

WICHTIGE SICHERHEITSHINWEISE



WARNUNG: Lesen Sie alle Warn- und Sicherheitshinweise. Wenn Sie die Warn- und Sicherheitshinweise nicht befolgen, kann dies zu Elektroschock, Brand

und/oder schweren Verletzungen führen.

- Verwenden Sie nur die Akkuladegeräte 40-C500X und 40-C750X zum Aufladen von Originalakkus von Husqvarna. Informationen zu spezifischen Akkus erhalten Sie unter *TECHNISCHE DATEN auf Seite 52*. Die Akkus verfügen über eine Softwareverschlüsselung.
- Verwenden Sie keine nicht aufladbaren Akkus.

- Versuchen Sie nicht, das Ladegerät zu reparieren oder zu zerlegen.
- Verbinden Sie die Anschlüsse des Ladegeräts nicht mit Metallgegenständen.
- Verwenden Sie eine geprüfte geerdete Steckdose, die nicht beschädigt ist.
- Prüfen Sie das Netzkabel regelmäßig auf Beschädigungen. Trennen Sie das Ladegerät sofort, wenn das Netzkabel beschädigt ist.
- Wenn das Netzkabel beschädigt ist, lassen Sie

- es von einer zugelassenen Servicewerkstatt austauschen.
- Heben Sie das Ladegerät nicht am Netzkabel an. Entfernen Sie den Netzstecker, um das Ladegerät von der Steckdose zu trennen. Ziehen Sie nicht am Netzkabel.
 - Achten Sie darauf, dass keines der Kabel und Verlängerungskabel mit Wasser, Öl oder scharfen Kanten in Berührung kommt. Achten Sie darauf, dass Netzkabel nicht zwischen Türen, Zäunen o. Ä. eingeklemmt werden.
 - Reinigen Sie weder den Akku noch das Ladegerät mit Wasser.
 - Halten Sie das Ladegerät von Kindern fern.
 - Verwenden Sie keine beschädigten Ladegeräte oder Akkus.
 - Verwenden Sie das Ladegerät nicht, wenn die Gefahr eines Blitzeingschlags besteht.
 - Verwenden Sie das Ladegerät nur in geschlossenen Räumen mit guter Luftzirkulation und der richtigen Temperatur.

- Setzen Sie das Ladegerät keiner direkten Sonneneinstrahlung aus. Verwenden Sie das Ladegerät nicht im Freien oder in feuchter Umgebung.
- Fassen Sie das Ladegerät nicht mit nassen Händen an.
- Das Ladegerät darf nicht in der Nähe von entflammbaren Materialien oder Materialien, die Korrosion verursachen können, verwendet werden. Bei Rauchentwicklung oder Feuer muss der Netzstecker des Ladegeräts sofort aus der Steckdose gezogen werden.
- Decken Sie das Ladegerät im Betrieb nicht ab.
- Dieses Gerät kann von Kindern ab 8 Jahren sowie von Personen mit eingeschränkten physischen, sensorischen oder psychischen Fähigkeiten bzw. Personen ohne jegliche Erfahrung oder Kenntnisse verwendet werden, wenn sie beaufsichtigt werden oder ihnen die sichere Verwendung des Geräts ausführlich erklärt wurde und sie sich der Gefahren bewusst sind. Kinder dürfen nicht mit dem Gerät spielen. Reinigung und Wartung durch

den Benutzer dürfen nicht von Kindern ohne Aufsicht durchgeführt werden.

AUSZUFÜHRENDE ARBEIT

- Das Ladegerät darf nur verwendet werden, wenn die Umgebungstemperatur zwischen -10 °C (14 °F) und 40 °C (104 °F) liegt.
- Der Akku wird nicht aufgeladen, wenn die Akkutemperatur mehr als 50 °C (122 °F) beträgt.
- Der Akku wird nicht aufgeladen, wenn die Akkutemperatur weniger als 0 °C (32 °F) beträgt.

So laden Sie den Akku



ACHTUNG: Stellen Sie sicher, dass der Akku, das Ladegerät und die Akkuklemmen sauber und trocken

sind. Legen Sie den Akku nicht in das Ladegerät, wenn es verschmutzt oder nass ist.

1. Schließen Sie das Ladegerät an eine Steckdose an. Das Ladegerät startet einen automatischen Funktionstest. Die Ladeanzeige blinkt 1 Mal grün, 1 Mal gelb, 1 Mal rot, und der Lüfter läuft kurz.



ACHTUNG: Schließen Sie das Ladegerät nur an eine Steckdose mit der auf dem Typenschild angegebenen Spannung und Frequenz an.

2. Setzen Sie den Akku in das Ladegerät ein. Wenn die Ladeanzeige am Ladegerät grün leuchtet, ist der Akku richtig an das Ladegerät angeschlossen.
3. Der Akku ist vollständig aufgeladen, wenn alle Ladezustandsanzeigen am Akku leuchten. Drücken Sie die Akkuanzeigetaste für den Ladezustand des Akkus.

Hinweis: Die Ladeanzeige am Ladegerät bleibt während des gesamten Ladevorgangs grün.

4. Nehmen Sie den Akku aus dem Ladegerät. Ziehen Sie den Netzstecker, um das Ladegerät von der Steckdose zu trennen. Ziehen Sie nicht am Netzkabel.

FEHLERBEHEBUNG

Symptome	Mögliche Fehler	Mögliches Verfahren
<p>Die Ladeanzeige am Ladegerät leuchtet gelb.</p> <p>Die Akkufehleranzeige blinkt oder die Akkutemperaturanzeige leuchtet dauerhaft.</p>	<p>Temperaturabweichung, der Akku ist zu kalt oder zu heiß zum Laden.</p>	<p>Wenn der Akku zu heiß ist, lassen Sie ihn am Ladegerät. Der integrierte Lüfter des Ladegeräts senkt die Akkutemperatur. Wenn der Akku die empfohlene Temperatur hat, beginnt der Ladevorgang automatisch.</p> <p>Wenn der Akku zu kalt ist, lagern Sie ihn in einem geschlossenen Raum. Wenn der Akku die empfohlene Temperatur erreicht hat, fahren Sie mit dem Ladevorgang fort.</p> <p>Beachten Sie den Betriebstemperaturbereich, siehe <i>AUSZUFÜHRENDE ARBEIT auf Seite 49</i>. Setzen Sie das Ladegerät keiner direkten Sonneneinstrahlung aus. Wenn das Problem weiterhin besteht, wenden Sie sich bitte an Ihren Händler.</p>
<p>Die Ladeanzeige am Ladegerät leuchtet gelb. Die Akkufehleranzeige am Akku leuchtet.</p>	<p>Der Akku weist einen kritischen Fehler auf.</p>	<p>Wenden Sie sich an Ihren Händler.</p>
<p>Die Ladeanzeige am Ladegerät leuchtet rot.</p>	<p>Das Ladegerät weist einen kritischen Fehler auf.</p>	<p>Wenden Sie sich an Ihren Händler.</p>

TRANSPORT UND LAGERUNG

- Ziehen Sie den Netzstecker, und nehmen Sie den Akku aus dem Ladegerät.
- Sichern Sie das Gerät während des Transports ab, um Schäden und Unfälle zu vermeiden.
- Bewahren Sie das Gerät in einem verschlossenen Bereich auf, um einen unerlaubten Zugriff durch Kinder oder andere Personen zu verhindern.
- Lagern Sie das Gerät an einen trockenen, frostfreien und sauberen Ort mit der korrekten Temperatur.

- Lagern Sie das Gerät an einem Ort, an dem die Temperatur zwischen 5 °C und 25 °C liegt. Halten Sie das Gerät von direkter Sonneneinstrahlung fern.
- Achten Sie bei der Lagerung darauf, dass sich der Akku nicht in unmittelbarer Nähe zum Ladegerät befindet.

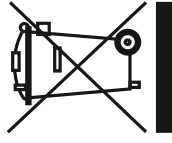
Entsorgen

Geräte von Husqvarna sind kein Hausmüll und dürfen nur wie in dieser Betriebsanleitung beschrieben entsorgt werden.

- Befolgen Sie die örtlichen Entsorgungsaufgaben und geltenden Vorschriften.
- Recyceln Sie das Ladegerät und die Verpackung an einer geeigneten Entsorgungsstelle.
- Wenden Sie sich an Ihren Husqvarna-Händler vor Ort, wenn Sie Informationen zum Recycling oder zur Entsorgung Ihres Akkus benötigen.

Entsorgen von Elektro- und Elektronik-Altgeräten

Gilt nur für Deutschland



Die durchgestrichene Abfalltonne weist darauf hin, dass Sie gesetzlich verpflichtet sind, dieses Gerät getrennt vom unsortierten Siedlungsabfall zu entsorgen. Die Entsorgung im Restmüll oder im gelben Sack ist verboten. Wenn das Produkt Einwegbatterien oder Akkus enthält, die nicht dauerhaft

installiert sind, müssen diese vor der Entsorgung des Produkts entfernt und separat als Batterien bzw. Akkus entsorgt werden.

Entfernen von Batterien, Akkus und Leuchtmitteln:

Batterien, Akkus oder Leuchtmittel, die aus dem Produkt entfernt werden können, ohne es zu beschädigen, müssen vor der Entsorgung entfernt und separat als Batterien, Akkus oder Leuchtmittel entsorgt werden. Die folgenden Batterien oder Akkus sind in diesem Produkt enthalten:

- **Akkutyp:** Li-ion
- **Chemie:** Lithium

Informationen zur Rückgabe von Elektro- und Elektronik-Altgeräten für Privathaushalte:

Wie im Folgenden näher beschrieben, sind bestimmte Verreiber verpflichtet, Elektro- und Elektronik-Altgeräte kostenlos zurückzunehmen.

Verreiber von Elektro- und Elektronikgeräten mit einer Verkaufsfläche von mindestens 400 m² und Lebensmittelhändler mit einer Gesamtverkaufsfläche von mindestens 800 m², die mehrmals im Kalenderjahr oder beständig Elektro- und Elektronikgeräte abgeben und verkaufen, sind unter den folgenden Umständen zur Rücknahme von Geräten verpflichtet:

1. Beim Verkauf eines neuen Elektro- oder Elektronikgeräts muss der Verreiber ein Altgerät desselben Gerätetyps kostenlos zurücknehmen, das im Wesentlichen die gleichen Funktionen wie das neue Gerät bereitstellt. Dies muss an dem Standort, an dem das Gerät abgegeben wird, oder in unmittelbarer Nähe geschehen. Privathaushalte gelten auch als der Ort, an dem das Gerät abgegeben wird, sofern das Produkt dorthin geliefert wird: In diesem Fall werden Altgeräte ohne Kosten für den Endbenutzer abgeholt.
2. Der Verreiber muss Altgeräte mit einem Durchmesser von weniger als 25 cm auf Wunsch des Endbenutzers an der Verkaufsstelle oder in unmittelbarer Nähe zurücknehmen. Diese Rückgabe muss nicht mit

dem Kauf von Elektro- oder Elektronikgeräten in Verbindung stehen und ist auf drei Altgeräte pro Gerätetyp beschränkt.

Bei Abschluss des Kaufvertrags für ein neues Elektro- oder Elektronikgerät muss der Vertreter den Endbenutzer über sein Recht informieren, das Altgerät zurückzugeben oder kostenlos abholen zu lassen, und den Endbenutzer fragen, ob er beabsichtigt, ein Altgerät bei der Lieferung des neuen Geräts zurückzugeben.

Dies gilt auch für den Vertrieb über Telekommunikation, wenn die Lager- und Versandfläche für Elektro- und Elektronikgeräte mindestens 400 m² beträgt oder wenn die gesamte Lager- und Versandfläche mindestens 800 m² beträgt, wobei die kostenlose Abholung von Elektro- oder Elektronikgeräten auf die folgenden Kategorien beschränkt ist:

- 1 (Wärmeüberträger)
- 2 (Geräte mit Displays) und
- 4 (große Geräte mit mindestens einer äußeren Abmessung von mehr als 50 cm)

Für alle anderen Elektro- und Elektronikgeräte muss der Vertreter entsprechende Rücknahmestellen in angemessener Nähe zum Endverbraucher sicherstellen. Dies gilt auch für Altgeräte, bei denen keine äußere Abmessung 25 cm überschreitet, die der Endbenutzer zurückgeben möchte, ohne ein neues Gerät zu erwerben.

Datenschutz

Alle Endbenutzer von Elektro- und Elektronik-Altgeräten sind dafür verantwortlich, alle personenbezogenen Daten von den zu entsorgenden Elektro- und Elektronik-Altgeräten zu löschen.

WEEE-Registrierungsnummer

Husqvarna

10168717

Sammlungs- und Verwertungsdaten

Gemäß der WEEE-Richtlinie sind die EU-Mitgliedstaaten verpflichtet, Daten über Elektro- und Elektronik-Altgeräte zu sammeln und diese Daten an die Europäische Kommission zu übermitteln. Weitere Informationen hierzu finden Sie auf der BMUV-Website: <https://www.bmu.de/themen/wasser-ressourcen-abfall/kreislaufwirtschaft/statistiken/elektro-und-elektronikaltgeraete>

TECHNISCHE DATEN

Die technischen Daten finden Sie auf dem Typenschild des Akkuladegeräts.

	40-B140X	40-B220X	40-B330X	BLI100	BLI200	BLI300
Kapazität, Ah	4	6	9	2,5	5	9