



Manuel d'utilisation HUSQVARNA AUTOMOWER® 435X AWD NERA



FR, Français

Lisez attentivement le manuel d'utilisation et assurez-vous que vous en comprenez le contenu avant d'utiliser la machine.

Sommaire

1 Sécurité	
1.1 Définitions de sécurité.....	4
1.2 Instructions générales de sécurité.....	4
1.3 Consignes de sécurité pour l'installation.....	5
1.4 Instructions de sécurité pour le fonctionnement.....	6
1.5 Instructions de sécurité pour l'entretien.....	6
1.6 Consignes de sécurité relatives à l'utilisation de la batterie.....	6
1.7 Pour soulever et déplacer le produit.....	6
2 Introduction	
2.1 Assistance.....	8
2.2 Description du produit.....	8
2.3 Présentation du produit.....	9
2.4 Symboles concernant le produit.....	10
2.5 Symboles de conformité.....	11
2.6 Indicateur d'état LED.....	11
2.7 Symboles sur la batterie.....	11
2.8 Symboles sur l'écran.....	12
2.9 Aperçu de la structure du menu dans Automower® Access.....	13
2.10 Symboles utilisés dans l'application.....	14
2.11 Instructions générales du manuel.....	14
2.12 Endommagement du produit.....	14
3 Installation avec la technologie EPOS™	
3.1 Introduction - Installation.....	15
3.2 Présentation du système pour l'installation EPOS™.....	15
3.3 Principaux composants pour l'installation.....	16
3.4 Préparation de l'installation.....	16
3.5 Détermination de l'emplacement de la station de référence.....	16
3.6 Détermination de l'emplacement de la station de charge.....	16
3.7 Détermination de l'emplacement du bloc d'alimentation.....	17
3.8 Pour savoir où installer les périphéries virtuelles.....	18
3.9 Installation du produit.....	20
4 Installation avec câble périphérique	
4.1 Introduction – Installation.....	26
4.2 Principaux composants pour l'installation.....	26
4.3 Préparation de l'installation.....	26
4.4 Avant l'installation des câbles.....	26
4.5 Installation du produit.....	32
5 Réglages	
5.1 Programme.....	35
5.2 Hauteur de coupe.....	35
5.3 Mode.....	35
5.4 Utilisation.....	36
5.5 Réglages d'installation.....	36
5.6 Accessoires.....	38
5.7 Généralités (Bluetooth® uniquement).....	38
5.8 Sécurité.....	38
5.9 Automower® Connect (Bluetooth® uniquement).....	39
5.10 Messages.....	39
5.11 Profils de tonte.....	39
5.12 Téléchargement de firmware par liaison radio (Firmware over the air FOTA).....	39
5.13 Automower® Intelligent Mapping (AIM).....	39
5.14 Réinstallation de la station de charge sur la carte.....	39
5.15 Réinstallation de la station de référence sur la carte.....	40
6 Utilisation	
6.1 Pour activer le produit.....	41
6.2 Sélection du mode de fonctionnement Démarrer.....	41
6.3 Mode de fonctionnement - Park.....	42
6.4 Pour arrêter le produit.....	42
6.5 Pour désactiver le produit.....	42
6.6 Pour charger la batterie.....	43
7 Entretien	
7.1 Introduction - entretien.....	44
7.2 Calendrier d'entretien.....	44
7.3 Nettoyez le produit.....	45
7.4 Remplacement des lames.....	46
7.5 Batterie.....	47
7.6 Entretien hivernal.....	47
8 Dépannage	
8.1 Introduction - dépannage.....	49
8.2 Symboles d'erreur sur l'écran Automower® Access.....	49
8.3 Messages.....	51
8.4 Témoin LED de la station de charge.....	59
8.5 Symptômes.....	60
8.6 Recherche de coupures dans la boucle du câble.....	62

9 Transport, entreposage et mise au rebut

9.1 Transport.....	65
9.2 Remisage.....	65
9.3 Mise au rebut.....	65

10 Caractéristiques techniques

10.1 Caractéristiques techniques.....	67
10.2 Marques déposées.....	69

11 Déclaration de conformité

11.1 Déclaration de conformité UE d'origine.....	70
11.2 Déclaration de conformité UE traduite.....	71

1 Sécurité

1.1 Définitions de sécurité

Des avertissements, des recommandations et des remarques sont utilisés pour souligner des parties spécialement importantes du manuel.



AVERTISSEMENT: Symbole utilisé en cas de risque de blessures ou de mort pour l'opérateur ou les personnes à proximité si les instructions du manuel ne sont pas respectées.



REMARQUE: Symbole utilisé en cas de risque de dommages pour le produit, d'autres matériaux ou les environs si les instructions du manuel ne sont pas respectées.

Remarque: Symbole utilisé pour donner des informations supplémentaires pour une situation donnée.

1.2 Instructions générales de sécurité



AVERTISSEMENT: lisez les instructions qui suivent avant d'utiliser le produit.

- Lisez attentivement le manuel d'utilisation et assurez-vous de bien comprendre les instructions avant d'utiliser ce produit. À conserver pour référence ultérieure.
- Cet appareil n'est pas destiné à une utilisation par des enfants ou des personnes aux capacités physiques, sensorielles ou mentales limitées (qui pourraient nuire à une manipulation sans danger du produit) ou manquant d'expérience et de connaissances, sauf si elles ont bénéficié de la surveillance ou des instructions concernant l'utilisation de l'appareil d'une personne responsable de leur sécurité. Toutefois, les normes de l'UE autorisent l'utilisation de cet appareil par des enfants âgés de 8 ans et plus, ainsi que des personnes ayant des handicaps physiques, sensoriels ou mentaux ou manquant d'expérience et de connaissances, à condition qu'ils bénéficient de la surveillance ou des instructions appropriées concernant l'utilisation de l'appareil en toute sécurité et qu'ils aient bien compris les risques encourus. Les enfants ne doivent pas jouer avec l'appareil. Le nettoyage et les opérations d'entretien à effectuer par l'utilisateur ne doivent pas être réalisés par des enfants laissés sans surveillance.
- Le produit ne doit être utilisé qu'avec les équipements recommandés par Husqvarna. Toute autre utilisation est incorrecte.
- Pour ne pas endommager le produit ni entraîner des accidents pour les véhicules et les personnes, n'installez pas de zone de travail ou de chemin de transport sur une voie publique.
- Ce produit n'est pas un jouet. Les lames du produit peuvent causer des blessures aux personnes et aux animaux.
- Ne laissez pas les enfants de moins de 8 ans se trouver dans la zone de travail pendant l'utilisation de l'appareil. Les enfants et les animaux doivent être surveillés en permanence pendant l'utilisation de l'appareil.
- Toutes les personnes présentes doivent se tenir à une distance minimale de 3 m / 10 pi du produit lorsque celui-ci est en fonctionnement. Par exemple, ne dormez ou ne bronzez pas dans la zone de travail lorsque le produit est en fonctionnement.
- Des panneaux d'avertissement doivent être placés autour de la zone de travail du produit s'il fonctionne dans des espaces publics. Les panneaux doivent comporter le texte suivant : Attention ! Tondeuse automatique ! Maintenez les enfants à distance de la machine ! Surveillez les enfants !
- Ne courez pas lorsque vous utilisez le produit manuellement avec appDrive. Adoptez en permanence une position sûre et stable. Vérifiez qu'aucune personne ne se trouve à proximité du produit lorsque celui-ci est en fonctionnement sur une pente très inclinée. Portez toujours des chaussures robustes et un pantalon long lorsque vous utilisez le produit avec appDrive.
- Pour mettre le produit hors tension, passez derrière le produit et appuyez sur le bouton STOP. Vous pouvez utiliser l'application pour mettre le produit en pause si l'application fonctionne avec votre produit. Lorsque le produit est éteint, attendez au moins 3 secondes avant de le déplacer.
- Mettez le produit hors tension avant d'éliminer un bourrage, d'effectuer une maintenance ou d'examiner le produit, et si le produit commence à vibrer de façon anormale. Examinez le produit pour vérifier qu'il n'est pas endommagé avant de le redémarrer. N'utilisez pas le produit si celui-ci est endommagé.
- Ne touchez pas les pièces dangereuses en mouvement, telles que le disque de coupe, avant qu'elles ne soient complètement à l'arrêt.

- En cas de blessure ou d'accident, consultez un médecin.
- Ne placez pas le câble d'alimentation électrique et le câble de rallonge dans la zone de travail. Cela peut endommager les câbles.
- Ne branchez pas ou n'appuyez pas sur un câble endommagé avant que celui-ci ne soit débranché de la prise de courant. Débranchez la fiche de la prise de courant si le câble est endommagé pendant le fonctionnement. Un câble usé ou endommagé augmente le risque de choc électrique. Un câble endommagé doit être remplacé par le personnel de maintenance.
- Lorsque vous branchez l'alimentation électrique à la prise de courant, utilisez un disjoncteur différentiel (RCD) avec un courant de déclenchement de 30 mA maximum.
- Ne chargez le produit que dans la station de charge incluse. Pour savoir comment mettre au rebut la batterie en toute sécurité, consultez *Mise au rebut à la page 65*. Une utilisation inappropriée peut provoquer un choc électrique, une surchauffe ou une fuite de liquide corrosif de la batterie. En cas de fuite d'électrolyte, rincez à l'eau/agent de neutralisation. Si le liquide corrosif entre en contact avec vos yeux, consultez un médecin.
- Utilisez uniquement les batteries d'origine recommandées par Husqvarna. La sécurité du produit ne peut pas être garantie avec des batteries autres que celles d'origine. N'utilisez pas de batteries non rechargeables.
- Suivez les instructions d'installation qui expliquent comment définir la zone de travail ; reportez-vous à *Introduction – Installation à la page 26*.
- Suivez les instructions sur le démarrage et l'utilisation du produit ; reportez-vous à *Utilisation à la page 41*.
- En cas de risque d'orage, Husqvarna recommande de débrancher l'alimentation électrique et tous les câbles de la station de charge afin de réduire le risque d'endommagement des composants électriques. Rebranchez l'alimentation électrique et tous les câbles dès que le risque d'orage est passé. Tous les câbles doivent être correctement branchés.
- Suivez les instructions d'entretien et, si nécessaire, utilisez les pièces de rechange d'origine Husqvarna ; reportez-vous à *Entretien à la page 44*.
- Pour les caractéristiques techniques telles que le poids, les dimensions et les valeurs d'émissions sonores, reportez-vous à *Caractéristiques techniques à la page 67*.
- L'utilisateur est tenu responsable des accidents ou dangers auxquels il expose autrui ou des biens.
- Le produit ne doit être utilisé, entretenu et réparé que par des personnes parfaitement familiarisées avec ses caractéristiques spéciales et connaissant les consignes de sécurité.
- Vous n'êtes pas autorisé à modifier la conception initiale du produit.
- respectez les réglementations nationales applicables à la sécurité électrique.
- Husqvarna ne garantit en aucun cas une compatibilité totale entre le produit et d'autres types de dispositifs sans fil tels que les télécommandes, les transmetteurs radio ou équivalents.
- L'alarme intégrée est très forte. Soyez prudent, surtout si le produit est manipulé en intérieur.
- La plage de température de fonctionnement et de remisage est de 0-50 °C / 32-122 °F. La plage de température de recharge est de 5-45 °C / 41-113 °F. Une température trop élevée risque d'endommager le produit.

1.3 Consignes de sécurité pour l'installation



AVERTISSEMENT: lisez les instructions qui suivent avant d'utiliser le produit.

- N'installez pas la station de charge dans un endroit où des personnes risquent de trébucher dessus.
- N'installez pas la station de charge, y compris tout accessoire, à un emplacement situé en dessous ou à moins de 60 cm/24 po de tout matériau combustible. En cas de dysfonctionnement, la station de charge et l'alimentation électrique peuvent chauffer, et cela entraîne un risque d'incendie.
- n'installez pas l'alimentation électrique à une hauteur impliquant un risque d'exposition à une immersion dans l'eau. n'installez pas l'alimentation électrique sur le sol.
- n'enfermez pas l'alimentation électrique. De l'eau de condensation peut endommager l'alimentation électrique et augmenter le risque de choc électrique.
- N'installez pas la station de charge à dans un endroit où des nuisibles sont présents, par exemple, des fourmis.
- Applicable aux États-Unis et au Canada. Si l'alimentation électrique est installée en extérieur : risque de choc électrique. Installez-le uniquement dans un réceptacle GFCI de classe A (RCD) couvert, doté d'un boîtier résistant aux intempéries avec le capuchon de la fiche de fixation inséré ou retiré.
- N'installez pas la station de charge dans un endroit où il existe un risque d'eau stagnante.

1.4 Instructions de sécurité pour le fonctionnement



AVERTISSEMENT: Lisez les instructions qui suivent avant d'utiliser le produit.

- maintenez les mains et les pieds à distance des lames en rotation. Ne placez pas les mains ou les pieds en dessous ou à proximité du produit lorsque celui-ci est en marche.
- Utilisez la fonction PARK (Stationnement) ou désactivez le produit lorsque des personnes, en particulier des enfants ou des animaux, se trouvent dans la zone de travail. Reportez-vous à *Pour désactiver le produit à la page 42*. Husqvarna recommande de régler le produit pour qu'il fonctionne lorsqu'aucune activité ne se déroule dans la zone de travail. Le produit peut blesser des animaux la nuit dans la zone de travail, par exemple les hérissons. Reportez-vous à *Pour désactiver le produit à la page 42*.
- Veillez à ce qu'aucun objet tel que des pierres, des branches, des outils ou des jouets ne se trouve sur la pelouse. Les lames peuvent être endommagées si elles heurtent un objet.
- Ne soulevez pas le produit et ne le déplacez pas lorsqu'il est activé.
- Ne laissez pas le produit entrer en collision avec des personnes ou des animaux. Si une personne ou un animal se trouve sur la trajectoire du produit, celui-ci doit être immédiatement arrêté. Reportez-vous à *Pour arrêter le produit à la page 42*.
- Ne posez aucun objet sur le produit ni sur sa station de charge.
- N'utilisez pas le produit si le bouton **STOP** ne fonctionne pas.
- Mettez toujours le produit sur OFF quand vous ne l'utilisez pas. Le produit ne peut démarrer que lorsque vous saisissez le code PIN correct.
- N'utilisez pas le produit en même temps qu'un arroseur escamotable. Utilisez la fonction *Programmer* de manière à ce que le produit et l'arroseur escamotable ne fonctionnent pas en même temps. Reportez-vous à *Programme à la page 35*.
- Ne laissez pas le produit fonctionner lorsque de l'eau stagnante est présente dans la zone de travail. Par exemple, lorsque de fortes pluies forment des flaques d'eau.

1.5 Instructions de sécurité pour l'entretien



AVERTISSEMENT: Lisez les instructions qui suivent avant d'effectuer l'entretien du produit.

- Mettez le produit sur **OFF** avant de procéder à l'entretien.
- n'utilisez pas de nettoyeur haute pression pour nettoyer le produit. N'utilisez pas de solvants pour nettoyer le produit.
- Débranchez la fiche de la station de charge avant de nettoyer ou de procéder à l'entretien de cette dernière.

1.6 Consignes de sécurité relatives à l'utilisation de la batterie



AVERTISSEMENT: Lisez les instructions qui suivent avant d'utiliser le produit.

- Les batteries lithium-ion peuvent exploser ou provoquer un incendie si elles sont démontées, court-circuitées, exposées à l'eau, au feu ou à des températures élevées. Manipulez avec précaution, ne démontez pas, n'ouvrez pas la batterie et n'appliquez aucun type d'abus électrique/mécanique. Stockez les batteries à l'abri des rayons directs du soleil.

1.7 Pour soulever et déplacer le produit

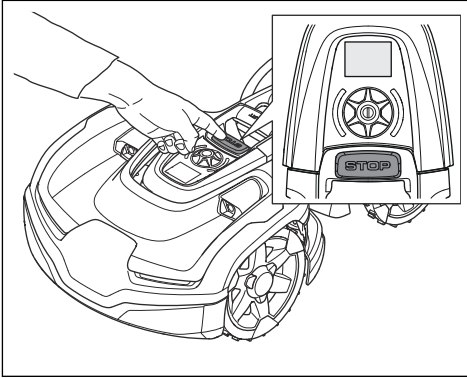


AVERTISSEMENT: Le produit doit être mis hors tension avant d'être soulevé. Le produit est hors tension lorsque le témoin LED est éteint.

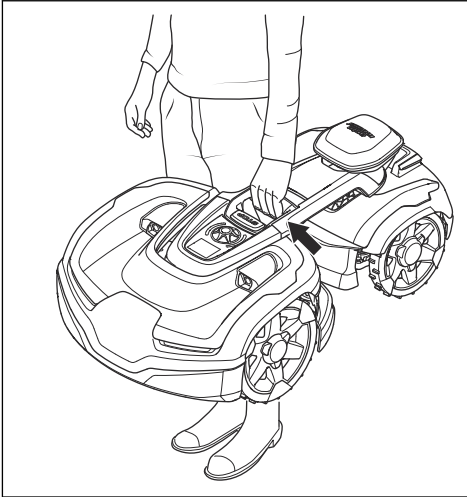


REMARQUE: Ne soulevez pas le produit lorsqu'il est garé dans la station de charge. Cela peut endommager la station de charge et/ou le produit. Appuyez sur le bouton **STOP** et tirez sur le produit pour le sortir de la station de charge avant de le soulever.

1. Appuyez sur le bouton **STOP** pour arrêter le produit.



2. Saisissez le code PIN si nécessaire.
3. Appuyez sur la **roue de sélection** pendant 3 secondes pour mettre le produit hors tension.
4. Assurez-vous que l'indicateur d'état LED s'éteint.
5. Soulevez le produit par sa poignée.



2 Introduction

Code PIN d'usine : 1234
Numéro de série :
Référence de produit :

Le numéro de série et le numéro du produit se trouvent sur la plaque signalétique et sur le carton du produit.

- Enregistrez votre produit sur www.husqvarna.com. Saisissez le numéro de série et le numéro du produit ainsi que la date d'achat pour enregistrer votre produit.

2.1 Assistance

Pour obtenir de l'aide concernant le produit, contactez votre atelier d'entretien Husqvarna.

2.2 Description du produit

Remarque: Husqvarna met régulièrement à jour l'apparence et la fonctionnalité de ses produits. Reportez-vous à *Assistance à la page 8*.

Le produit est un robot tondeuse. Le produit est équipé d'une source d'alimentation par batterie et coupe l'herbe automatiquement. Il alterne en continu entre tonte et charge. Le produit fonctionne jusqu'à ce que l'état de charge de la batterie soit faible ou que la zone de travail ait été tondue, puis il commence à se diriger vers la station de charge. Le mode de déplacement du produit peut être aléatoire ou systématique. La technique de coupe fréquente améliore la qualité de l'herbe et diminue l'utilisation d'engrais. Il n'est pas nécessaire de collecter l'herbe.

L'utilisateur sélectionne les réglages de fonctionnement dans Automower® Access sur le produit. L'écran affiche les réglages de fonctionnement sélectionnés et les options disponibles ainsi que le mode de fonctionnement du produit.

2.2.1 Méthode d'installation

Vous pouvez installer le produit avec un câble périphérique ou sans avec EPOS™.

Pour l'installation du câble périphérique, reportez-vous à *Installation avec câble périphérique à la page 26*. Pour l'installation avec EPOS™, reportez-vous à la section *Installation avec la technologie EPOS™ à la page 15*.

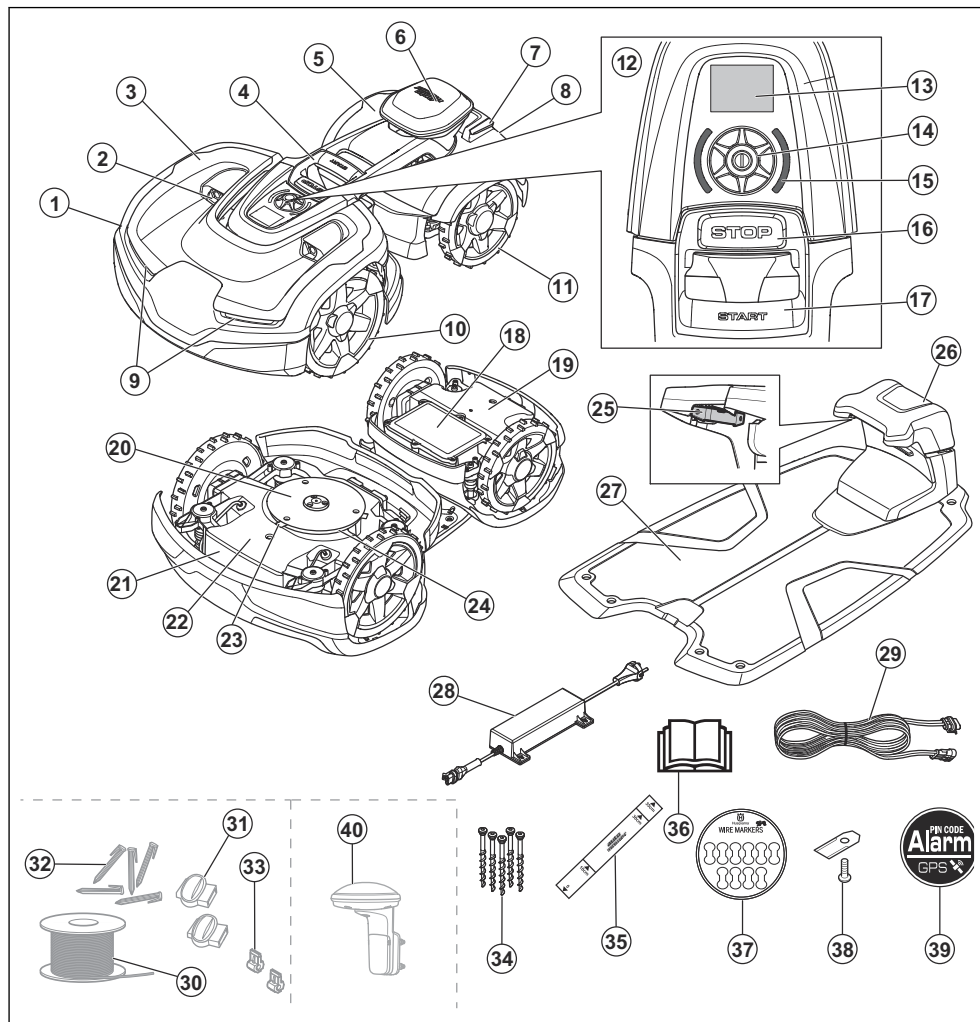
2.2.2 Automower® Access

Automower® Access est l'interface utilisateur du produit : elle comprend l'écran, la **roue de sélection**, le bouton **START** et le bouton **STOP**. Dans Automower® Access, vous pouvez régler la hauteur de coupe et démarrer, arrêter et stationner le produit. Reportez-vous à *Aperçu de la structure du menu dans Automower® Access à la page 13*.

2.2.3 Automower® Connect

Automower® Connect est une application mobile qui permet de sélectionner les réglages de fonctionnement à distance. Le produit peut se connecter à l'application via une connexion Bluetooth® ou cellulaire. Lorsque vous êtes à proximité du produit, vous pouvez connecter votre appareil mobile et le produit avec Bluetooth®. Il est nécessaire de se connecter au Bluetooth® pour effectuer certains réglages. Lorsque le produit est connecté au réseau cellulaire, vous pouvez le contrôler où que vous soyez. Vous pouvez également définir les réglages du produit. Reportez-vous à *Installation avec câble périphérique à la page 26*.

2.3 Présentation du produit



- | | |
|----------------------------|--|
| 1. Couvercle avant | 11. Roues arrière |
| 2. Capteurs ultrasoniques | 12. Automower® Access |
| 3. Capot supérieur avant | 13. Écran |
| 4. Poignée | 14. Roue de sélection |
| 5. Couvercle arrière | 15. Indicateur d'état LED |
| 6. Module EPOS™ | 16. Bouton STOP |
| 7. Plaques de charge | 17. Bouton START |
| 8. Capot supérieur arrière | 18. Capot de la batterie |
| 9. Phares | 19. Châssis arrière contenant les composants électroniques, la batterie et les moteurs |
| 10. Roues avant | |

20. Plaque de protection
21. Plaque signalétique (y compris code d'identification du produit)
22. Châssis avant avec composants électroniques et moteurs
23. Lames
24. Disque de coupe
25. Plaques de contact
26. Témoin LED de la station de charge
27. Station de charge
28. Alimentation électrique¹
29. Câble basse tension
30. Bobine du câble périphérique et du câble guide²
31. Raccords de boucle de câble³
32. Piquets⁴
33. Connecteur pour la boucle de câble⁵
34. Vis permettant de fixer la station de charge
35. Règle pour l'installation du câble périphérique (retirez la règle du carton du produit)
36. Manuel d'utilisation et guide rapide
37. Marqueurs de câbles
38. Lames supplémentaires
39. Autocollant d'alarme
40. Station de référence

2.4 Symboles concernant le produit

Ces symboles se trouvent sur le produit. Étudiez-les attentivement.



AVERTISSEMENT : lisez les instructions d'utilisation avant d'utiliser le produit.



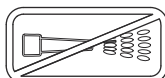
AVERTISSEMENT : désactivez le produit avant de travailler dessus ou de le soulever.



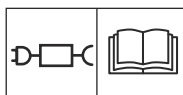
AVERTISSEMENT : maintenez une distance de sécurité entre le produit en fonctionnement et vous. maintenez les mains et les pieds à distance des lames en rotation.



AVERTISSEMENT : ne vous mettez pas debout sur le produit. Ne placez jamais les mains ou les pieds en dessous ou à proximité du produit.



N'utilisez pas de nettoyeur haute pression ni d'eau courante pour nettoyer le produit.



Utilisez une alimentation électrique amovible, telle que définie sur la plaque signalétique à côté du symbole.



Ce produit est conforme aux directives CE en vigueur.



Ce produit est conforme aux directives en vigueur au Royaume-Uni.



Ce produit ne doit pas être jeté avec les déchets ménagers. Veillez à le recycler conformément aux directives légales locales.



Le châssis contient des composants qui sont sensibles aux décharges électrostatiques (ESD). Le châssis doit également être scellé de manière professionnelle. C'est pourquoi il ne doit être ouvert que par des techniciens d'entretien agréés. Un sceau rompu peut entraîner la non-validité de la totalité ou de certaines parties de la garantie.

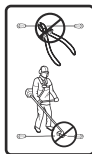
¹ L'aspect de cet élément peut être différent selon les marchés.

² Fait partie du kit d'installation qui a été acheté séparément.

³ Reportez-vous à la remarque 2

⁴ Reportez-vous à la remarque 2

⁵ Reportez-vous à la remarque 2



Le câble basse tension ne peut pas être raccourci, rallongé ou épissé.

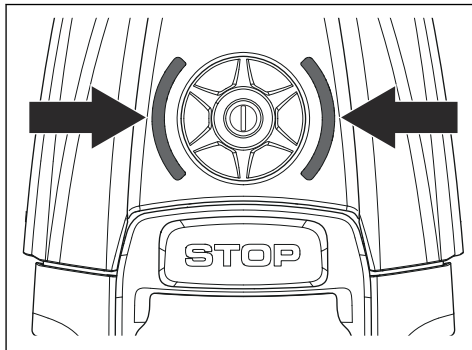
N'utilisez pas de coupe-bordures à proximité du câble basse tension. Soyez prudent lors de la coupe de bordures où se trouvent les câbles.

2.5 Symboles de conformité



Ce produit est conforme aux directives applicables du décret français n° 2014-1577. Ne jetez pas ce produit dans les déchets ménagers. Il doit être mis au rebut conformément aux réglementations environnementales locales en vigueur.

2.6 Indicateur d'état LED



LED	Statut
Lumière verte allumée en continu	En cours de fonctionnement.
La lumière verte clignote	En pause.
Pulsation de lumière verte	Charge
Lumière rouge allumée en continu	Erreur.
Lumière jaune allumée en continu	Arrêté.
Le voyant jaune clignote	En attente du code PIN.
Lumière bleue allumée en continu	En stationnement et en charge.
Pulsation de lumière bleue	En stationnement et en charge.
La lumière bleue clignote	Stationné/L'opération de couplage avec le Bluetooth® est activée.
Lumière blanche allumée en continu	Le produit est désactivé/Le firmware est téléchargé.
Pulsation de la lumière blanche	L'installation du firmware est en cours.

2.7 Symboles sur la batterie



AVERTISSEMENT : Les batteries lithium-ion peuvent exploser ou provoquer un incendie si elles sont démontées, court-circuitées ou manipulées de façon brutale. Ne les exposez pas à l'eau, au feu ou à des températures élevées.



Lisez les consignes d'utilisation.



Ne jetez pas la batterie dans le feu et n'exposez pas la batterie à une source de chaleur.



Ne plongez pas la batterie dans l'eau.

2.8 Symboles sur l'écran



Le produit fonctionne.



Le produit est stationné.



Le produit est en pause.



Une erreur s'est produite.



Hauteur de coupe du produit.



Puissance du signal cellulaire.



Puissance du signal Wi-Fi.



La connexion Bluetooth® est activée.

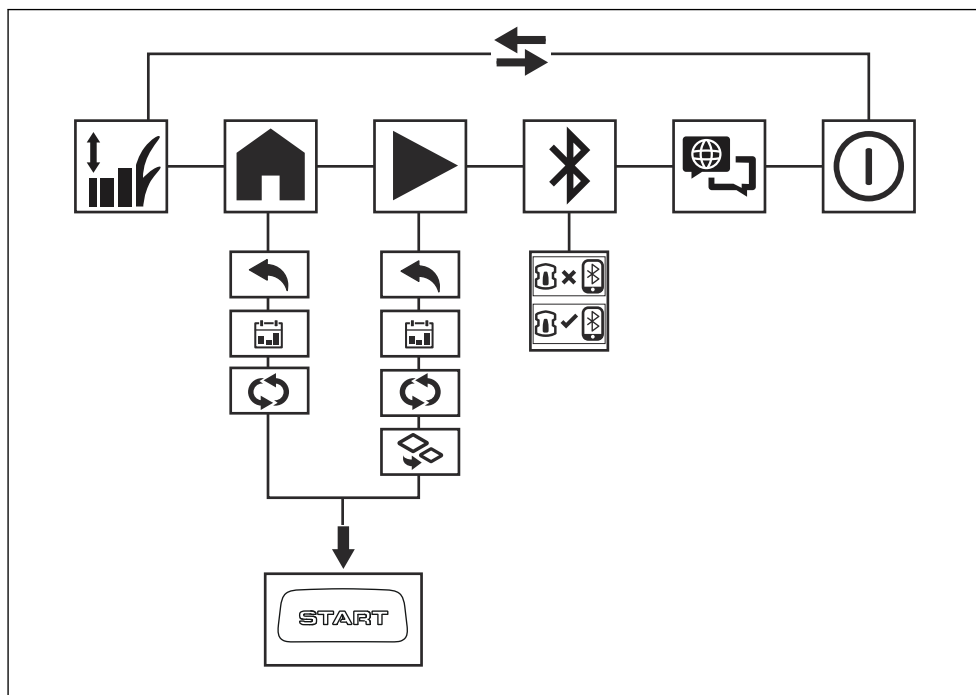


La batterie se charge.



Niveau de charge de la batterie.

2.9 Aperçu de la structure du menu dans Automower® Access



2.9.1 Symboles dans le menu principal pour Automower® Access



Hauteur de coupe

Dans le menu *Hauteur de coupe*, vous pouvez définir la hauteur de coupe.



Stationnement

Dans le menu *Stationnement*, vous pouvez configurer le produit pour qu'il se mette en stationnement jusqu'à nouvel ordre ou selon le programme défini.



Tonte

Dans le menu *Tonte*, vous pouvez régler le produit pour qu'il tonde selon le programme défini ou en mode Zone secondaire.



Connecter

Dans le menu *Connecter*, vous pouvez activer Bluetooth® et l'appairer avec votre appareil mobile.



Langue

Dans le menu *Langue*, vous pouvez sélectionner une langue à l'écran.



Hors tension

Hors tension met le produit hors tension.

2.9.2 Symboles dans le sous-menu de Automower® Access



Précédent

Si vous sélectionnez *Précédent*, vous revenez au menu principal.



Programme

Dans le sous-menu *Programme*, vous pouvez définir les paramètres de *Programme*. Les paramètres de *Programme* sont définis dans l'application Automower® Connect.



Mode de fonctionnement sélectionné

Si vous n'avez qu'une seule zone de travail, vous pouvez choisir de suspendre le programme et de continuer à couper jusqu'à ce que vous changiez de mode de fonctionnement.

Si vous avez plus d'une zone de travail, vous pouvez choisir de suspendre le programme et de ne couper que l'une des zones de travail. Pour les zones de travail où la tonte est aléatoire, le produit tondra cette zone jusqu'à ce que vous changiez le mode de fonctionnement. Pour les zones de travail systématiques, le produit tondra jusqu'à ce que la zone soit terminée, puis il se stationnera dans la station de charge.



Zone secondaire

Dans le sous-menu *Zone secondaire*, vous pouvez sélectionner le mode de fonctionnement *Zone secondaire*. Reportez-vous à *Création d'une zone secondaire* à la page 30.



Connectée

Le produit et l'appareil mobile sont connectés au Bluetooth®.



Non connecté

Le produit et l'appareil mobile ne sont pas connectés au Bluetooth®.

2.10 Symboles utilisés dans l'application



Affiche l'état des données de correction reçues par le produit.



L'état affiche *EPOS™ confirmé*. Le produit est associé à une position et à une direction précises. Ces informations sont nécessaires pour permettre le fonctionnement automatique du produit et pour l'installation des objets cartes.



L'état affiche *Action EPOS™ nécessaire*. Le produit est associé à une position précise, mais doit être utilisé (manuellement ou automatiquement) pour obtenir une direction précise.



L'état affiche *EPOS™ en cours de recherche*. Le produit n'est associé à aucune position précise et recherche les signaux satellites et les données de correction pour obtenir une position précise.

2.11 Instructions générales du manuel

Le système suivant est utilisé dans le manuel d'utilisation pour un usage plus simple :

- Le texte en *italique* correspond à un affichage sur l'écran ou à une référence à une autre section du manuel d'utilisation.
- Le texte en **gras** fait référence aux boutons du produit.

2.12 Endommagement du produit

Nous ne sommes pas responsables des dommages subis par le produit si :

- le produit n'est pas correctement réparé ;
- le produit est réparé avec des pièces qui ne proviennent pas du fabricant ou qui ne sont pas homologuées par le fabricant ;
- le produit est équipé d'un accessoire qui ne provient pas du fabricant ou qui n'est pas homologué par le fabricant ;
- le produit n'est pas réparé par un centre d'entretien agréé ou par une autorité homologuée.

3 Installation avec la technologie EPOS™

3.1 Introduction - Installation



AVERTISSEMENT: Assurez-vous de lire et de comprendre le chapitre dédié à la sécurité avant d'installer le produit.



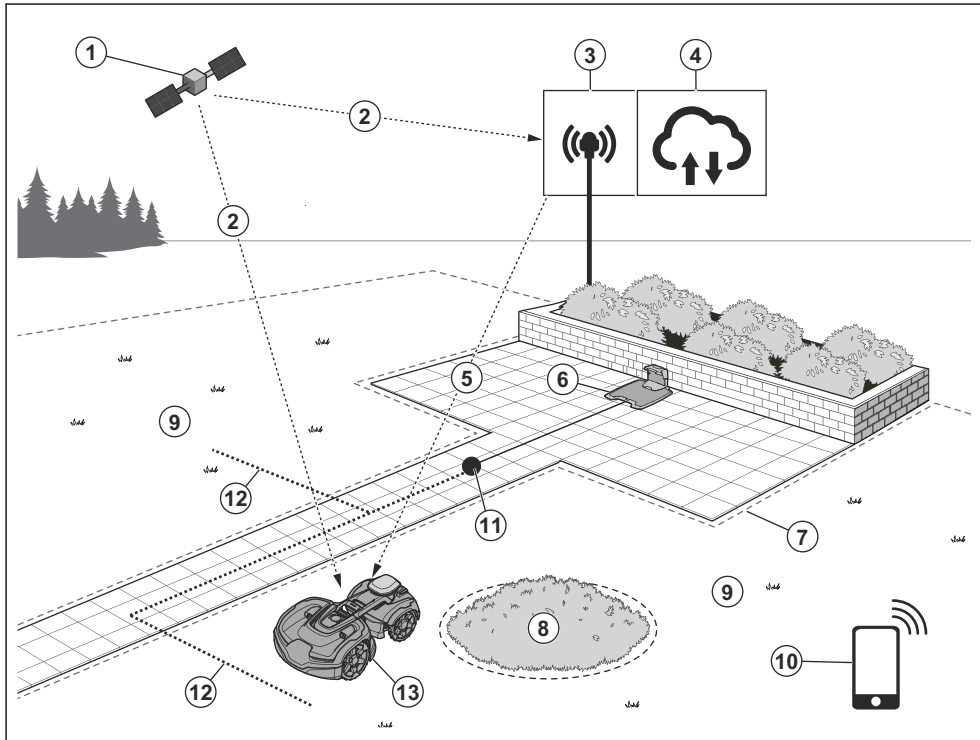
REMARQUE: Utilisez des pièces de rechange et du matériel d'installation d'origine.

Remarque: reportez-vous à www.husqvarna.com pour obtenir plus d'informations sur l'installation.

Pour l'installation avec EPOS™, le produit utilise les satellites et les données de correction pour se déplacer. Les données de correction peuvent être reçues via le Cloud Husqvarna® ou une station de référence. La station de référence est un accessoire en option que vous pouvez utiliser si vous ne pouvez pas vous connecter au Cloud Husqvarna®.

Remarque: Tous les pays ne prennent pas en charge les stations de référence ou les données de correction via le Cloud Husqvarna®. Pour plus d'informations, contactez votre représentant local Husqvarna.

3.2 Présentation du système pour l'installation EPOS™



1. Satellites

2. Signaux satellites

3. Station de référence⁶
4. Cloud Husqvarna®
5. Données de correction
6. Station de charge
7. Périphérie virtuelle
8. Zone d'exclusion
9. Zone de travail
10. Appareil mobile⁷
11. Point d'amarrage
12. Chemin de transport
13. Robot tondeuse

3.3 Principaux composants pour l'installation

L'installation comprend les composants suivants :

- Un robot tondeuse, qui tond automatiquement la pelouse.
- Une station de charge, qui charge le produit.
- Une alimentation électrique, connectée entre la station de charge et une prise de courant de 100 V-240 V.
- Station de référence⁸, qui reçoit des signaux satellites et envoie des données de correction au robot tondeuse.
- Appareil mobile avec l'application Automower® Connect pour effectuer l'installation et les réglages du produit.

3.4 Préparation de l'installation



REMARQUE: les trous permettant l'accumulation d'eau dans la pelouse peuvent causer des dommages au produit.



REMARQUE: Lisez le chapitre dédié à l'installation avant de démarrer l'installation.

- Si vous utilisez EPOS™ via le Cloud Husqvarna®, assurez-vous que le produit bénéficie d'une couverture cellulaire et peut recevoir les données de correction dans toute la zone de travail.

Remarque: Si vous ne pouvez pas connecter le produit au Cloud Husqvarna®, vous pouvez utiliser une station de référence pour recevoir les données de correction.

- Faites un plan de la zone de travail en y indiquant tous les obstacles. Cela facilite la détermination

de l'emplacement de la station de charge, des périphéries virtuelles et de la station de référence.

- Tracez un repère sur le plan pour indiquer où placer la station de charge, le point d'entretien, les chemins de transport, les périphéries virtuelles, les zones d'exclusion et la station de référence.
- Comblez les trous de la pelouse pour la mettre à niveau.
- Tondez l'herbe avant d'installer le produit. Assurez-vous que l'herbe mesure 10 cm/4 po maximum.

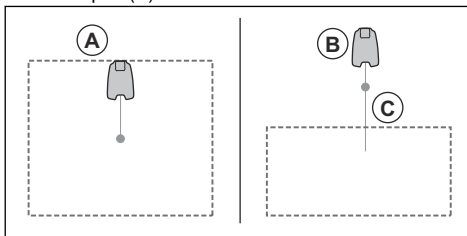
Remarque: les premières semaines qui suivent l'installation, le niveau sonore lors de la tonte de l'herbe peut être plus élevé que d'habitude. Le niveau sonore diminue après quelque temps.

3.5 Détermination de l'emplacement de la station de référence

Assurez-vous de bien lire et comprendre les instructions relatives à l'emplacement de la station de référence. Reportez-vous au manuel de l'opérateur de la station de référence.

3.6 Détermination de l'emplacement de la station de charge

- Vous pouvez placer la station de charge sur la zone de travail ou à proximité de celle-ci. Aucun chemin de transport n'est nécessaire si la station de charge est placée dans la zone de travail (A). Aucun chemin de transport n'est nécessaire si le produit est entièrement dans la zone de travail lorsqu'il se trouve au niveau du point d'amarrage de la station de charge. Si la station de charge et le point d'amarrage (B) ne se trouvent pas dans la zone de travail, vous devez installer un chemin de transport (C).



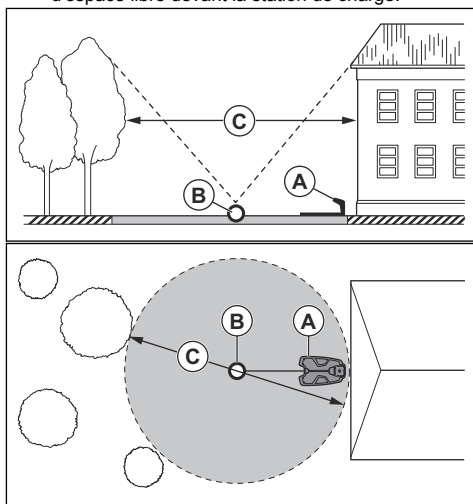
- Vous pouvez installer la station de charge sous un abri Automower®.
- Placez la station de charge (A) de sorte que le point d'amarrage (B) ait une vue dégagée du ciel. Le point d'amarrage (B) de la station de charge correspond à l'endroit où le produit s'arrête après

⁶ Non inclus.

⁷ Non inclus.

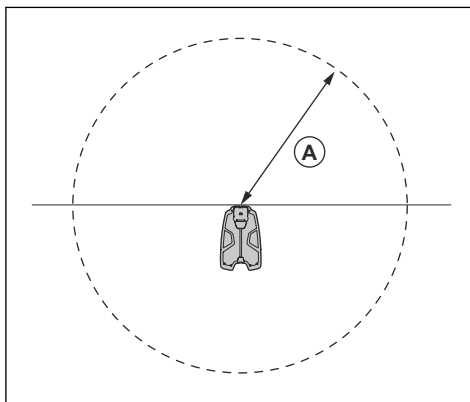
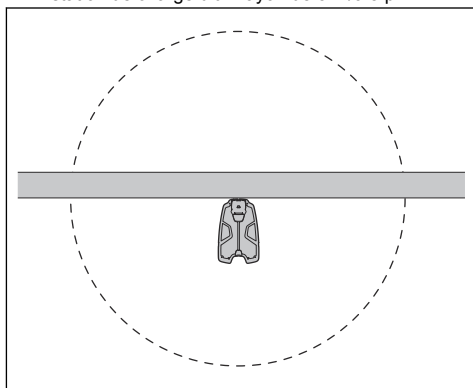
⁸ Accessoire en option à acheter séparément.

une marche arrière depuis la station de charge. La distance de recul peut être réglée sur 100-300 cm / 40-118 po. Husqvarna recommande de conserver un espace libre d'au moins 6 m / 19.6 pi (C) d'espace libre devant la station de charge.



Remarque: Une courte distance de recul limite le risque de traces. Une longue distance de recul peut être nécessaire pour obtenir de bons signaux satellites au point d'amarrage.

- Si le produit ne doit pas fonctionner dans la zone d'amarrage, placez un mur de protection d'une hauteur minimum de 15 cm (6 po). La zone d'ancrage (A) est une zone circulaire autour de la station de charge d'un rayon de 3 m/9.8 pi.



Remarque: Le produit utilise le signal de la station de charge pour rechercher la station de charge lorsqu'elle se trouve dans la zone d'ancrage.

- Placez la station de charge à proximité d'une prise de courant.
- Placez la station de charge sur une surface plane.
- La plaque de base de la station de charge ne doit pas être pliée.
- Si la zone de travail comporte 2 parties séparées par une pente raide, Husqvarna recommande d'installer la station de charge dans la partie inférieure.



REMARQUE: N'installez pas la station de charge à proximité d'objets métalliques enterrés. Les objets métalliques peuvent provoquer des interférences avec le signal de la station de charge.

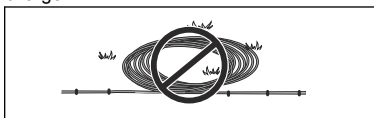
3.7 Détermination de l'emplacement du bloc d'alimentation



REMARQUE: veillez à ce que les lames du produit ne coupent pas le câble basse tension.



REMARQUE: n'enroulez pas le câble basse tension et ne le placez pas sous la plaque de la station de charge. Le fait d'enrouler le câble provoque des interférences avec le signal de la station de charge.



- Placez le bloc d'alimentation dans une zone protégée par un toit et à l'abri du soleil et de la pluie.
- Placez le bloc d'alimentation dans une zone bien ventilée.
- Utilisez un disjoncteur différentiel (RCD) avec un courant de déclenchement de 30 mA maximum pour brancher le bloc d'alimentation à la prise de courant.

Des câbles basse tension de différentes longueurs sont disponibles en tant qu'accessoires.

3.8 Pour savoir où installer les périphéries virtuelles



REMARQUE: si la zone de travail est adjacente à des plans d'eau, une piscine, des pentes, des précipices ou une route publique, il convient d'ajouter un mur de protection. Le mur doit mesurer 15 cm/6 po de hauteur minimum.

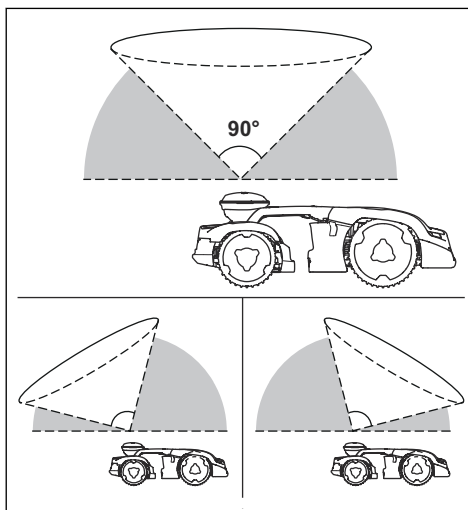


REMARQUE: ne laissez pas le produit fonctionner sur du gravier.

- pour une utilisation délicate et sans bruit, isolez tous les obstacles tels que les arbres, les racines et les pierres.
- Faites un plan de la zone de travail avant d'installer les périphéries virtuelles.

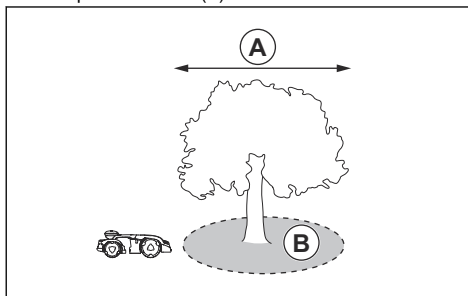
3.8.1 Pour installer des objets cartes à proximité de bâtiments et d'arbres

- Le ciel doit être dégagé sur un angle de 90° à l'endroit où le produit est en marche.



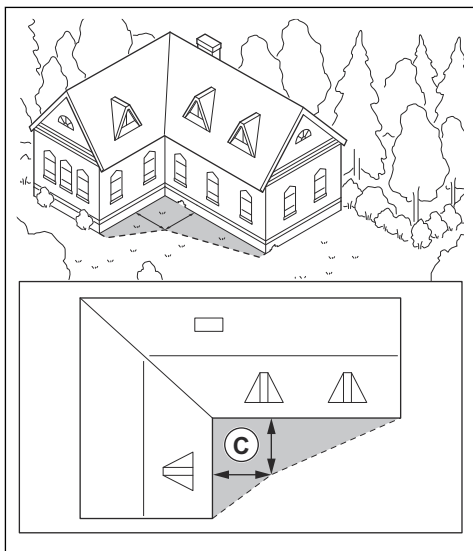
Remarque: Le produit ne peut pas recevoir de signaux du satellite pour la navigation si le ciel est entravé.

- Créez une zone d'exclusion (B) autour des arbres ou d'un bosquet dont le feuillage dépasse 4 m / 13 pi de diamètre (A).

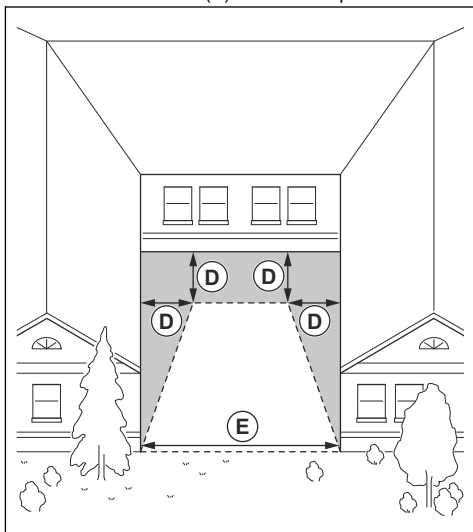


Remarque: Des arbres ou un bosquet dont le feuillage dépasse 4 m / 13 pi de diamètre (A) peuvent provoquer des arrêts temporaires du produit. Les petits arbres n'interfèrent généralement pas avec le fonctionnement du produit.

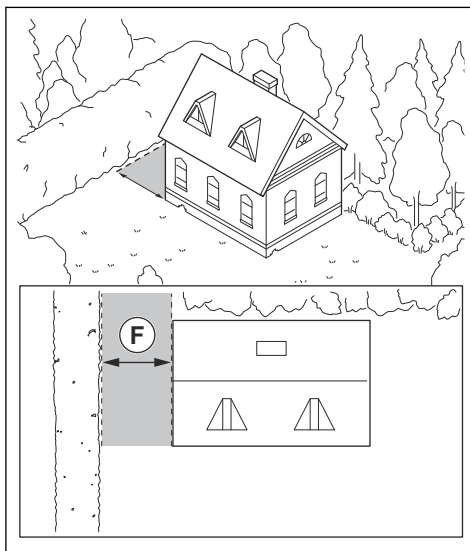
- Pour les bâtiments en forme de L, installez la périphérie virtuelle à une distance minimale (C) de 1.5 m / 5 pi de ces derniers.



- Pour installer des périphéries virtuelles dans une zone incluant un bâtiment en forme de U, assurez-vous que la distance (E) est de 6 m / 20 pi minimum. Si la hauteur du bâtiment est supérieure à 3 m / 10 pi, assurez-vous que la distance (E) est deux fois supérieure à la hauteur du bâtiment le plus haut. Installez la périphérie virtuelle à une distance minimale (D) de 1.5 m / 5 pi du bâtiment.



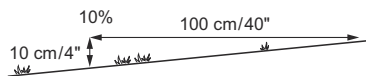
- Assurez-vous que les zones entre les objets ont une distance (F) d'au moins 4 m / 13.1 pi.



Remarque: pour les zones dont la largeur est inférieure à 4 m / 13.1 pi, un chemin de transport peut être établi pour que le robot tondeuse puisse passer sans tondre.

3.8.2 Installation des objets de la carte dans une pente

Le produit peut fonctionner dans les pentes de 70%. La pente (%) est calculée en termes de hauteur par mètre. Par exemple : 10 cm / 100 cm = 10%.



- Pour les pentes supérieures à 70% dans la zone de travail, isolez la pente grâce à une zone d'exclusion.
- Pour les pentes adjacentes à une voie publique, installez une clôture ou un mur de protection le long du bord extérieur de la pente.
- Husqvarna recommande de définir la direction du mode systématique vers le haut de la pente pour empêcher la dégradation de l'herbe.
- Installez les périphéries virtuelles sur des pentes de 50% maximum.

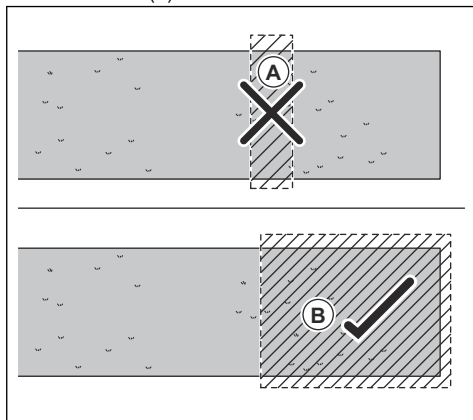
3.8.3 Passages

Un passage est une partie bordée par une périphérie virtuelle de chaque côté qui permet de relier 2 parties de la zone de travail. La largeur du passage peut être

d'au moins 2 m / 6.5 pi. pour obtenir un bon résultat de coupe.

3.8.4 Pour déterminer où créer des zones d'exclusion

- Créez des zones d'exclusion autour d'objets de plus de 2x2 m / 6,6x6,6 pi.
- Assurez-vous que la zone d'exclusion comprend la totalité de la zone où le produit ne doit pas fonctionner (B).



Remarque: Ne créez pas de zone d'exclusion traversant la zone de travail pour empêcher le produit de pénétrer dans certaines parties de la zone de travail (A).

- Assurez-vous que la zone d'exclusion mesure au moins 30 x 30 cm / 1 x 1 pi.

3.9 Installation du produit

3.9.1 Outils d'installation

- Clé hexagonale, 8 mm. Incluse dans le carton.

3.9.2 Installation de la station de charge

Assurez-vous de lire et de comprendre les instructions relatives à la station de charge. Reportez-vous à *Détermination de l'emplacement de la station de charge à la page 16*.



REMARQUE: ne percez pas de nouveaux trous dans la plaque de la station de charge.



REMARQUE: ne posez pas les pieds sur la plaque de base de la station de charge.

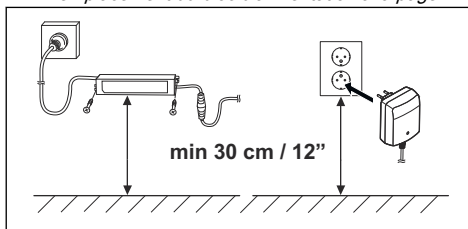


AVERTISSEMENT: assurez-vous que les fiches du câble basse tension et de l'unité d'alimentation électrique sont propres et sèches avant de les brancher.

Lorsque vous raccordez l'alimentation électrique, utilisez uniquement une prise de courant connectée à un disjoncteur différentiel de fuite à la terre (RCD).

3.9.2.1 Installation de la station de charge

1. Installez la station de charge dans la zone sélectionnée.
2. Fixez la station de charge au sol à l'aide des vis fournies.
3. Connectez le câble basse tension à la station de charge.
4. Installez l'alimentation électrique à une hauteur minimum de 30 cm / 12 po. Voir *Détermination de l'emplacement du bloc d'alimentation à la page 17*.



5. Branchez le câble d'alimentation électrique sur une prise murale de 100-240 V.
6. Placez le câble basse tension à la masse à l'extérieur de la zone de travail. Utilisez des piquets ou entrez le câble.

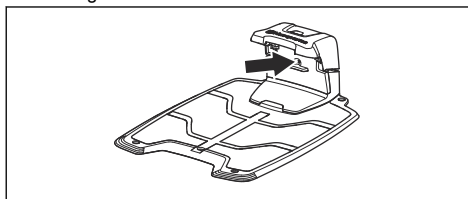
3.9.2.2 Chargement du produit

1. Placez le produit sur la station de charge.

Remarque: Le produit commence à se charger automatiquement lorsqu'il se trouve dans la station de charge.

3.9.2.3 Contrôle visuel de la station de charge

1. Assurez-vous que le témoin LED sur la station de charge est allumé en vert.



2. Si le témoin LED n'est pas allumé en vert, contrôlez l'installation. Reportez-vous à la section

Témoin LED de la station de charge à la page 59 et à la section *Installation de la station de charge* à la page 20.

3.9.3 Appairage avec l'application Automower® Connect

1. Téléchargez l'application Automower® Connect sur votre appareil mobile.
2. Créez un compte Husqvarna sur l'application Automower® Connect et suivez les instructions.
3. Saisissez le code PIN d'usine 1234 sur le produit.
4. Utilisez la roue de sélection du produit pour sélectionner le menu Bluetooth® permettant d'activer le mode d'appairage.
5. Sélectionnez *Mes tondeuses* dans l'application Automower® Connect, puis ajoutez votre produit.
6. Suivez les instructions de l'application Automower® Connect.

Remarque: Husqvarna recommande de remplacer le code PIN d'usine par un nouveau code PIN dans l'application.

3.9.4 Installation de la station de référence

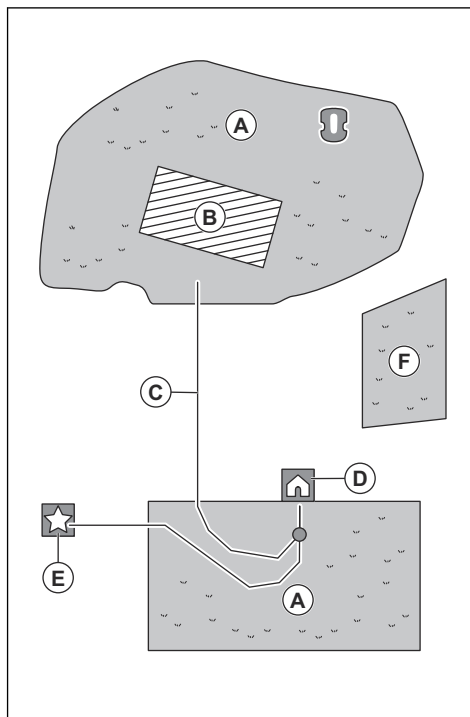
Installez la station de référence conformément aux instructions du manuel de l'opérateur de la station de référence.

3.9.5 Installation des objets cartes

Veillez à bien lire et comprendre les instructions relatives à l'emplacement d'installation des objets de la carte. Reportez-vous à *Installation des objets sur la carte* à la page 22.

Sur la carte, vous pouvez installer les objets suivants de l'application :

- Zones de travail (A)
- Zones d'exclusion (B)
- Chemin de transport (C)
- Station de charge (D)
- Point d'entretien (E)
- Zone de travail (zone secondaire) (F)



Pour une installation complète de la carte, vous devez installer une zone de travail et une station de charge sur la carte.

Une zone de travail est délimitée par la périphérie virtuelle. 20 zones de travail et zones secondaires maximum peuvent être installées sur une carte.

Il existe deux types de zones de travail :

- Zone de travail comportant une station de charge ou connectée grâce à un chemin de transport permettant au produit de fonctionner automatiquement.
- Une zone secondaire est une zone de travail sans station de charge et sans chemin de transport. Le produit doit être déplacé manuellement vers et depuis la zone de travail.

Un chemin de transport est un chemin spécifié entre le point d'amarrage situé devant la station de charge et une zone de travail. Le produit peut fonctionner automatiquement sur ce chemin, mais ne coupe pas l'herbe. Un chemin de transport peut être temporairement activé et désactivé dans l'application.

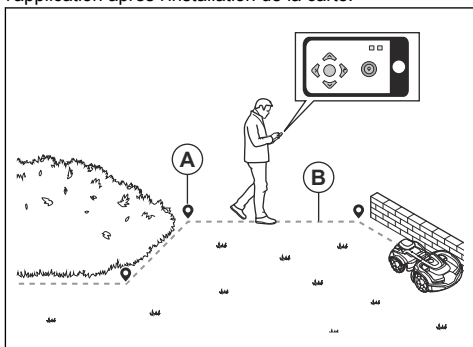
Des zones d'exclusion peuvent être définies si le produit ne doit pas fonctionner dans certaines zones. Une zone d'exclusion est délimitée par des périphéries virtuelles. Les zones d'exclusion peuvent être temporairement activées et désactivées dans l'application.

Un point d'entretien est une position spécifiée où le produit peut être stationné. Ceci peut par exemple être utilisé pour un point de service où l'entretien du produit est effectué. Le point d'entretien est relié au point d'amarrage par un chemin.

Pour installer des objets sur la carte, utilisez le produit avec l'installation appDrive pour ajouter des points de repère sur la carte. Reportez-vous à *Installation des objets sur la carte* à la page 22.

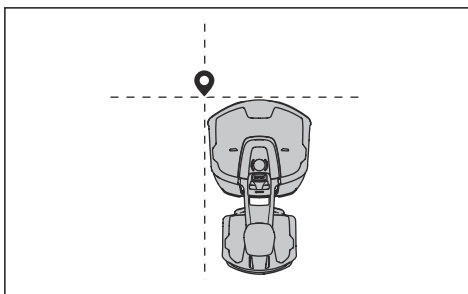
3.9.5.1 Installation des objets sur la carte

Les points de repère (A) sont des emplacements qui indiquent les périphéries virtuelles et les chemins (B). Les lignes sont droites entre les points de repère. Il est recommandé d'utiliser un nombre de points de repère aussi réduit que possible. Pour chaque zone de travail, ainsi que pour les zones d'exclusion et le chemin de transport associés, le nombre total maximum de points de repère est de 800. Husqvarna recommande d'ajouter un maximum de 1 000 points de repère pour l'installation complète de la carte. Pour créer des courbes lisses, utilisez plusieurs points de repère. Husqvarna recommande de définir une distance minimale de 30 cm/1 pi. entre les points de repère. Vous pouvez régler la position des points de repère dans l'application après l'installation de la carte.

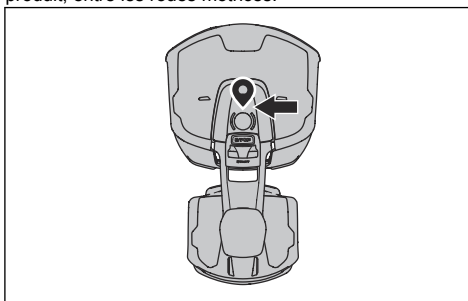


REMARQUE: Ne soulevez jamais et ne déplacez pas le produit entre les points de repère pendant l'installation des objets cartes. Utilisez appDrive pour une installation correcte.

Remarque: La position du point de repère lors de l'installation d'une zone de travail ou d'une zone d'exclusion se trouve dans le coin avant gauche du produit. Les périphéries virtuelles spécifient la zone dans laquelle le produit fonctionne. Le produit ne tonde pas l'herbe adjacente à la périphérie virtuelle en raison de la position du disque de coupe.



Remarque: La position du point de repère lors de l'installation d'un chemin de transport ou d'un chemin jusqu'à un point d'entretien se trouve au milieu du produit, entre les roues motrices.

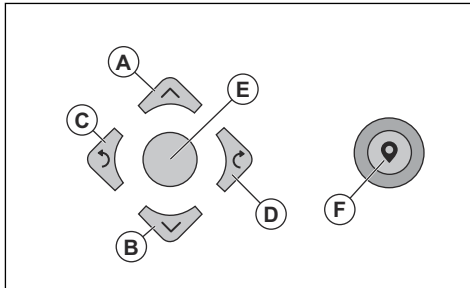


- Assurez-vous que vous êtes à proximité du produit et connecté au produit à l'aide de l'application avec Bluetooth®.
- Assurez-vous que l'état est bien *EPOS™ confirmé* dans appDrive.

Remarque: une manette de jeu avec Bluetooth® peut être utilisée avec appDrive pour faire fonctionner le produit.

- Assurez-vous que la puissance du signal radio de la station de référence est suffisante. Le symbole de puissance du signal radio doit être entièrement indiqué.
- Sélectionnez l'objet à installer et utilisez les boutons de l'installation appDrive pour faire fonctionner le produit.
- Utilisez le bouton **haut** (A) pour déplacer le produit vers l'avant.
- Utilisez le bouton **bas** (B) pour déplacer le produit vers l'arrière.
- Utilisez le bouton **flèche gauche** (C) pour faire pivoter le produit vers la gauche.
- Utilisez le bouton **flèche droite** (D) pour faire pivoter le produit vers la droite.

- Utilisez le bouton **central** (E) comme manette pour déplacer et faire pivoter le produit dans n'importe quelle direction.
- Utilisez le bouton **point de repère** (F) pour ajouter un point de repère sur la carte.

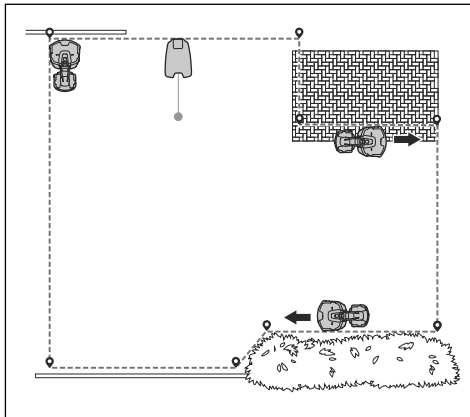


Remarque: Marchez 2-3 m/6.5-9.8 pi derrière le produit lorsque vous le faites fonctionner avec appDrive.

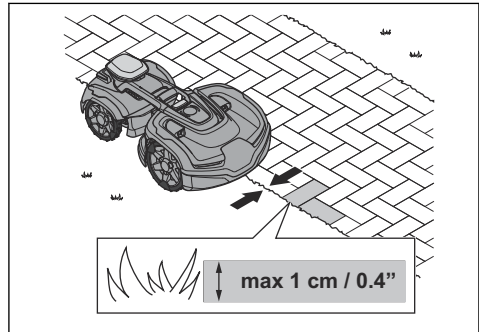
Création d'une zone de travail

Au moins 3 points de repère sont nécessaires pour créer une zone de travail.

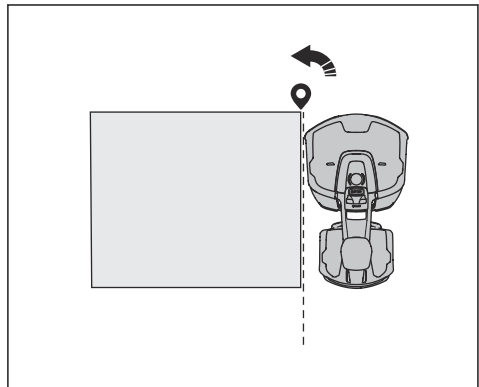
- Utilisez le produit en le faisant tourner dans le sens des aiguilles d'une montre autour de la limite de la zone de travail.



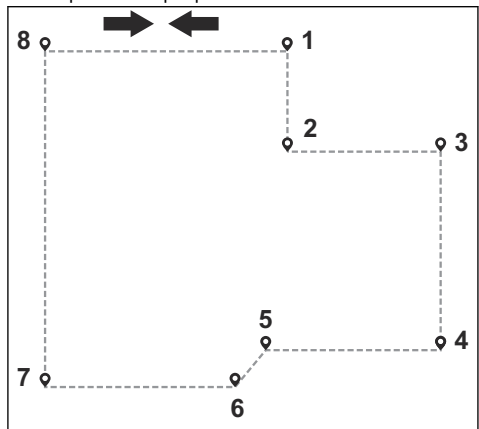
- Ajoutez un point de repère pour que le produit coupe l'herbe à la limite entre la pelouse et le chemin de pierres. Assurez-vous de chevaucher la limite entre la pelouse et le chemin de pierres lorsque vous ajoutez un point de repère. Le produit peut chevaucher la limite si la hauteur du chemin de pierres est de 1 cm / 0.4 po maximum par rapport à la pelouse.



- Ajoutez le point de repère au niveau du coin extérieur pour installer la périphérie virtuelle autour d'un coin.



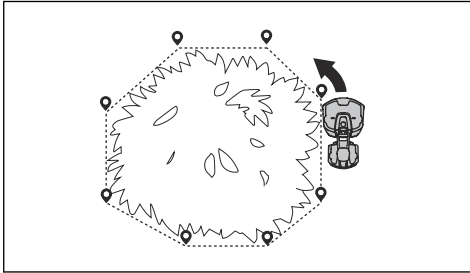
- Ne définissez pas de points de repère qui forceraient une périphérie virtuelle à se croiser dans la même zone de travail.
- Enregistrez la zone de travail pour connecter automatiquement le premier et le dernier point de repère à une périphérie virtuelle.



Création d'une zone d'exclusion

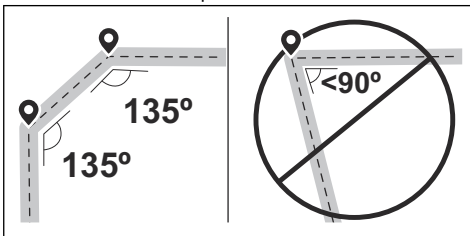
Au moins 3 points de repère sont nécessaires pour créer une zone d'exclusion.

- Faites fonctionner le produit dans le sens contraire des aiguilles d'une montre autour de la limite de la zone d'exclusion.
- Ne définissez pas de points de repère qui forceraient une périphérie virtuelle à se croiser dans la même zone d'exclusion.
- Enregistrez la zone d'exclusion pour connecter automatiquement le premier et le dernier point de repère à une périphérie virtuelle.

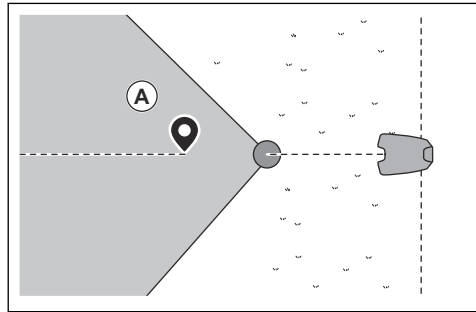


Création d'un chemin de transport

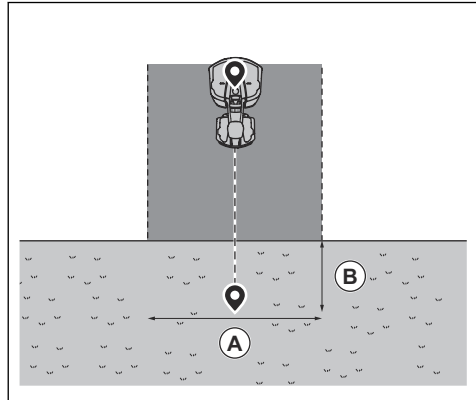
- Utilisez le produit et ajoutez des points de repère sur la carte pour installer un chemin de transport. Commencez dans une zone de travail à une distance minimale de 1 m/3.3 pi de la périphérie virtuelle.
- Installez le chemin de transport perpendiculairement à la périphérie virtuelle de la zone de travail.
- N'installez pas de chemin de transport sur une zone d'exclusion.
- Ne définissez pas de points de repère qui forceraient un chemin de transport à se croiser.
- Ne créez pas d'angles aigus lorsque vous installez le chemin de transport.



- Faites fonctionner le produit et ajoutez des points de repère pour relier le chemin de transport au point d'amarrage.
- Placez le dernier point de repère sur un chemin de transport (A) à un angle de +/-45 degrés par rapport au point d'amarrage.

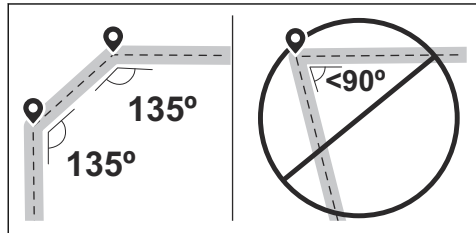


- Enregistrez le chemin de transport pour connecter automatiquement le dernier point de repère au point d'amarrage.
- Définissez la largeur du couloir (A) du chemin de transport. La largeur du couloir peut être définie sur 2-5 m (6.6-16.4 pi).



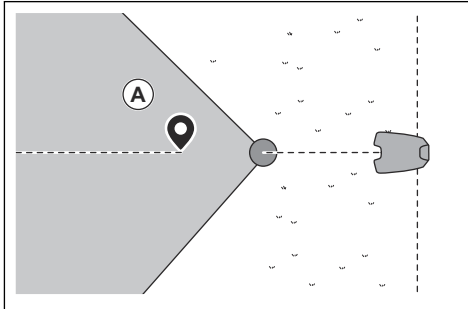
Création d'un point d'entretien

- Utilisez le produit et ajoutez des points de repère sur la carte. Commencez par ajouter des points de repère là où vous installerez le point d'entretien. Le premier point de repère indique le point d'entretien.
- Ne créez pas d'angles aigus lorsque vous installez le chemin de transport.

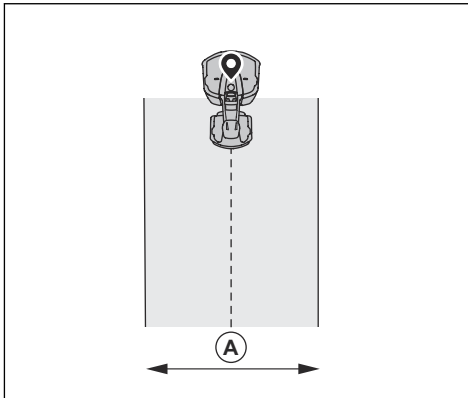


- Faites fonctionner le produit et ajoutez des points de repère pour créer un chemin vers la station de charge.

- Placez le dernier point de repère sur un chemin de transport (A) à un angle de +/-45 degrés par rapport au point d'amarrage.



- Enregistrez le point d'entretien pour connecter automatiquement le dernier point de repère au point d'amarrage.
- Définissez la largeur du couloir (A) pour le point d'entretien. La largeur du couloir peut être définie sur 2-5 m (6.6-16.4 pi).



4 Installation avec câble périphérique

4.1 Introduction – Installation



AVERTISSEMENT: assurez-vous de lire et de comprendre le chapitre dédié à la sécurité avant d'installer le produit.



REMARQUE: Utilisez des pièces de rechange et du matériel d'installation d'origine.

Remarque: reportez-vous à la section www.husqvarna.com pour obtenir plus d'informations sur l'installation.

4.2 Principaux composants pour l'installation

L'installation comprend les composants suivants :

- Un robot tondeuse qui tond automatiquement la pelouse.
- Une station de charge disposant de 3 fonctions :
 - Envoyer des signaux de contrôle dans le câble périphérique.
 - Envoyer des signaux de contrôle dans le câble guide afin que le produit suive le câble guide vers des zones éloignées spécifiques du jardin et qu'il puisse retrouver son chemin vers la station de charge.
 - Charger le produit.
- Une alimentation électrique, connectée entre la station de charge et une prise de courant de 100 V-240 V.
- Une boucle de câble, qui suit les contours de la zone de travail ainsi que des objets et plantes que le produit doit éviter. La boucle de câble sert à la fois de câble périphérique et de câble guide.

4.3 Préparation de l'installation



REMARQUE: les trous permettant l'accumulation d'eau dans la pelouse peuvent causer des dommages au produit.



REMARQUE: Lisez le chapitre dédié à l'installation avant de démarrer l'installation.

- Faites un plan de la zone de travail en y indiquant tous les obstacles. Cela facilite la détermination

de l'emplacement de la station de charge, de la station de référence et des périphéries virtuelles.

- Indiquez sur le plan où placer la station de charge, la station de référence, le point d'entretien, les chemins de transport et les périphéries virtuelles des zones de travail et des zones d'exclusion.
- Comblez les trous de la pelouse pour la mettre à niveau.
- Tondez l'herbe avant d'installer le produit. Assurez-vous que l'herbe mesure 10 cm/4 po maximum.

Remarque: les premières semaines qui suivent l'installation, le niveau sonore lors de la tonte de l'herbe peut être plus élevé que d'habitude. Le niveau sonore diminue après quelque temps.

4.4 Avant l'installation des câbles

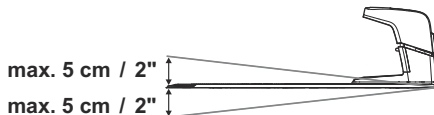
Vous pouvez choisir de fixer les câbles avec des piquets ou de les enterrer. Vous pouvez utiliser les 2 procédures pour une même zone de travail.



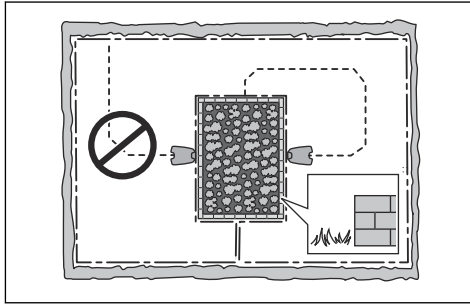
REMARQUE: si vous utilisez un aérateur de pelouse dans la zone de travail, enterrez le câble périphérique et le câble guide pour éviter de les endommager.

4.4.1 Détermination de l'emplacement de la station de charge

- Conservez un espace libre minimum de 3 m/10 pi devant la station de charge.
- Conservez un espace libre minimum de 1.5 m/5 pi à droite et à gauche de la station de charge.
- Placez la station de charge à proximité d'une prise de courant.
- Placez la station de charge sur une surface plane.
- La plaque de base de la station de charge ne doit pas être pliée.



- Placez la station de charge dans la section la plus ouverte de la zone de travail.
- Placez la station de charge dans une zone dépourvue de système d'irrigation.
- Placez la station de charge dans une zone protégée des rayons du soleil.
- Si la station de charge est installée sur un îlot, veillez à brancher le câble guide à l'îlot. Reportez-vous à la section *Création d'un îlot* à la page 30.



4.4.2 Détermination de l'emplacement du bloc d'alimentation



REMARQUE: veillez à ce que les lames du produit ne coupent pas le câble basse tension.

- Placez le bloc d'alimentation dans une zone protégée par un toit et à l'abri du soleil et de la pluie.
- Placez le bloc d'alimentation dans une zone bien ventilée.
- Utilisez un disjoncteur différentiel (RCD) avec un courant de déclenchement de 30 mA maximum pour brancher le bloc d'alimentation à la prise de courant.

Des câbles basse tension de différentes longueurs sont disponibles en tant qu'accessoires.

4.4.3 Pour déterminer l'emplacement du câble périphérique



REMARQUE: il doit y avoir une barrière d'au moins 15 cm (6 po) de haut entre le câble périphérique et les plans d'eau, les pentes, les précipices ou les voies publiques. Cela évite d'endommager le produit.



REMARQUE: ne laissez pas le produit fonctionner sur du gravier.



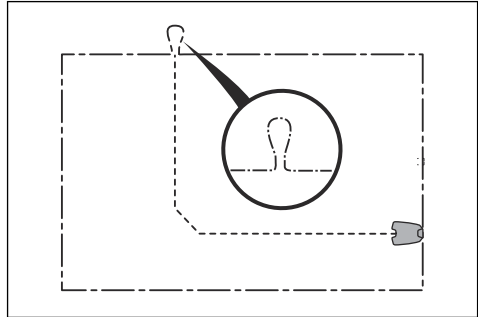
REMARQUE: ne créez pas de courbures importantes lorsque vous installez le câble périphérique.



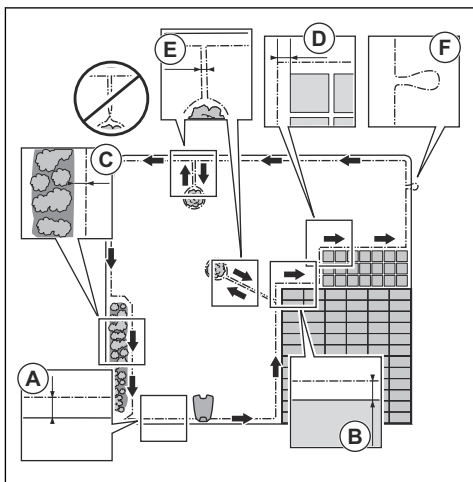
REMARQUE: pour une utilisation délicate et sans bruit, isolez tous les obstacles tels que les arbres, les racines et les pierres.

Le câble périphérique doit être mis en boucle autour de la zone de travail. Les capteurs du produit détectent lorsque le produit s'approche du câble périphérique, et le produit choisit une autre direction. Toutes les parties de la zone de travail doivent se trouver à 35 m (115 pi) maximum du câble périphérique.

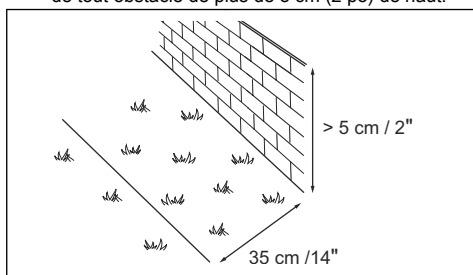
Pour faciliter la connexion entre le câble guide et le câble périphérique, il est recommandé de faire un œillet à l'endroit où le câble guide sera branché. Faites un œillet avec environ 20 cm (8 po) de câble périphérique.



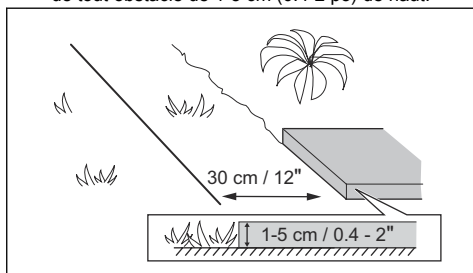
Remarque: faites un plan de la zone de travail avant d'installer le câble périphérique et le câble guide.



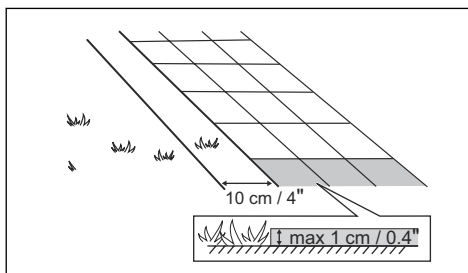
- Placez le câble périphérique tout autour de la zone de travail (A). Adaptez la distance entre le câble périphérique et les obstacles.
- Placez le câble périphérique à 35 cm (14 po) (B) de tout obstacle de plus de 5 cm (2 po) de haut.



- Placez le câble périphérique à 30 cm (12 po) (C) de tout obstacle de 1-5 cm (0.4-2 po) de haut.



- Placez le câble périphérique à 10 cm (4 po) (D) de tout obstacle de moins de 1 cm (0.4 po) de haut.



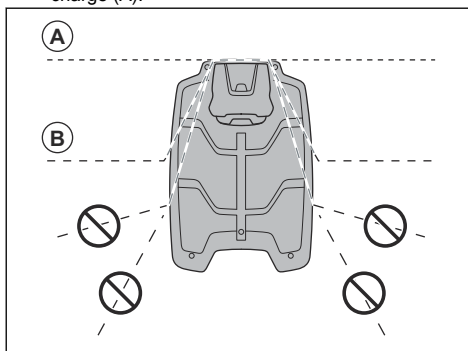
- Si vous disposez d'une allée pavée au même niveau que la pelouse, placez le câble périphérique sous l'allée pavée.

Remarque: si l'allée pavée mesure au moins 30 cm (12 po) de large, utilisez le réglage d'usine de la fonction *Distance de dépassement* pour tondre toute l'herbe adjacente à l'allée pavée. Reportez-vous à *Distance de dépassement* à la page 37.

- Si vous créez un îlot, placez les câbles périphériques en provenance et en direction de l'îlot à proximité l'un de l'autre (E). Fixez les câbles avec le même piquet. Reportez-vous à *Création d'un îlot* à la page 30.
- Faites un œillet (F) à l'endroit où le câble guide doit être branché au câble périphérique.

4.4.4 Savoir comment placer le câble périphérique autour de la station de charge

- Husqvarna recommande de placer les câbles périphériques en ligne droite de la station de charge (A).

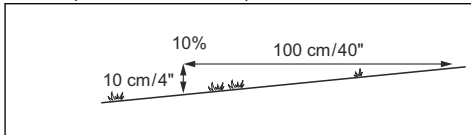


- Si nécessaire, vous pouvez placer le câble périphérique sous la station de charge en biais (B).

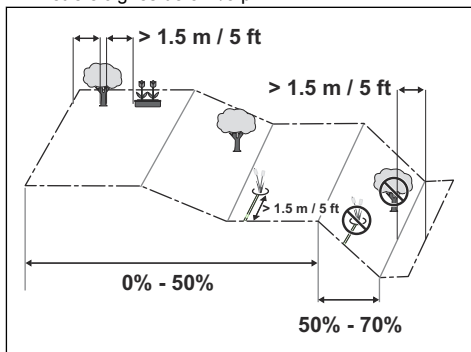
Remarque: ne placez pas le câble périphérique trop loin sous la station de charge. Le produit peut avoir des difficultés à trouver la station de charge et à y entrer.

4.4.4.1 Installation du câble périphérique sur un terrain en pente

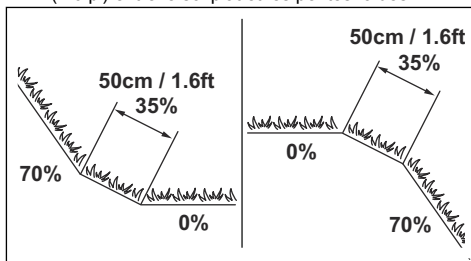
Le produit peut fonctionner dans les pentes de 70%. Les pentes de plus de 70% doivent être isolées par le câble périphérique. La pente (%) est calculée en termes de hauteur par mètre. Par exemple : 10 cm / 100 cm = 10%.



- Le produit fonctionne comme d'habitude dans des pentes de 50% maximum dans la zone de travail. Maintenez une distance de 1.5 entre le câble périphérique et les obstacles, ou entre des obstacles.
- Pour les pentes de 50-70%, assurez-vous qu'aucun obstacle ne se trouve sur la pente. Le bas de la pente et le câble périphérique doivent être éloignés de 5 m / 5 pi.



- Assurez-vous qu'il existe une surface de 50 cm (1.6 pi) entre le sol plat et les pentes raides.



- Pour les pentes adjacentes à une voie publique, installez un obstacle d'au moins 15 cm / 6 po le

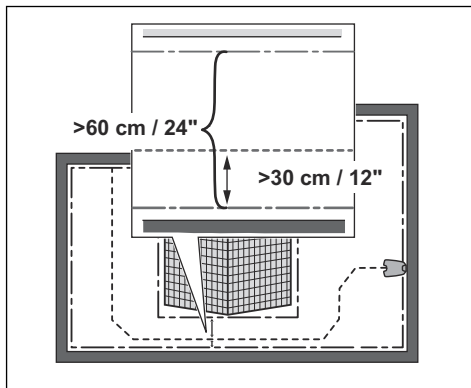
long du bord extérieur de la pente. Vous pouvez installer un mur ou une clôture qui fera office d'obstacle.

4.4.4.2 Passages

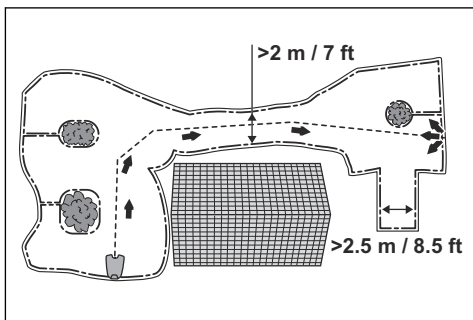
Un passage est une partie bordée par le câble périphérique de chaque côté qui permet de relier 2 parties de la zone de travail. Le passage doit être d'au moins 2 m / 6.5 pi. de large pour obtenir un bon résultat de coupe. Les passages courts peuvent être aussi étroits que 60 cm / 2 pi., si un câble guide est installé dans le passage. Un long passage étroit peut avoir un impact négatif sur le résultat de coupe.

Remarque: si un passage mesure moins de 2 m / 6.5 pi de large, installez un câble guide dans le passage.

Le produit se déplace toujours à gauche du câble guide si l'on regarde depuis la station de charge. Il est recommandé que la distance entre le câble guide et le câble périphérique soit égale à un tiers de la largeur totale du passage sur le côté droit et à deux tiers de la largeur totale du passage sur le côté gauche du câble guide (A). La distance minimum entre le câble guide et le câble périphérique est de 30 cm (12 in).



Une voie sans issue doit mesurer au moins 2.5 m / 8.5 pi de large.



4.4.4.3 Création d'un îlot



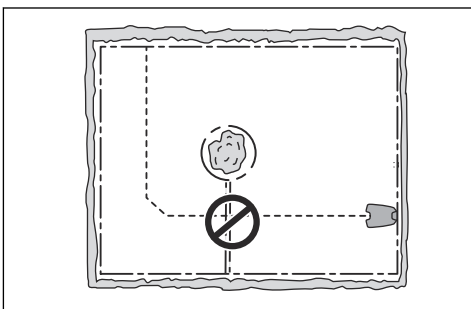
REMARQUE: ne faites pas se croiser des sections de câble périphérique. Les sections du câble périphérique doivent être parallèles.



REMARQUE: ne faites pas se croiser le câble guide et le câble périphérique.



REMARQUE: isolez ou retirez les obstacles dont la hauteur est inférieure à 15 cm/6 po. Isolez ou retirez les obstacles légèrement inclinés, par exemple, des pierres, des arbres ou des racines. Cela évite d'endommager les lames du produit.

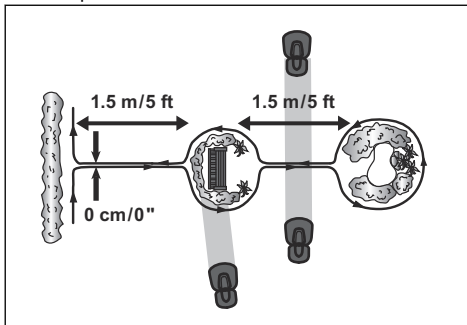


Pour créer un îlot, isolez des parties de la zone de travail avec le câble périphérique. Nous vous recommandons d'isoler tous les objets stables présents dans la zone de travail.

Certains obstacles résistent aux collisions, par exemple, les arbres ou les buissons de plus de 15 cm/6 po de haut. Le produit bute contre l'obstacle, puis choisit une nouvelle direction.

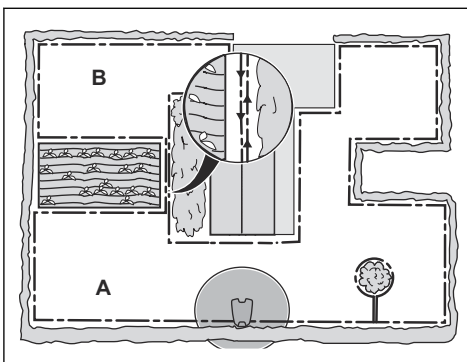
- Placez le câble périphérique jusqu'à l'obstacle et tout autour de celui-ci pour créer un îlot.

- Installez côte à côte les 2 sections du câble périphérique qui arrivent à l'îlot et en repartent. Le produit passera au-dessus du câble.
- Fixez les 2 sections du câble périphérique avec les mêmes piquets.
- Assurez-vous qu'un espace libre de 1.5 minimum est présent devant un obstacle.



4.4.4.4 Création d'une zone secondaire

Créez une zone secondaire (B) si la zone de travail se compose de 2 surfaces non reliées par un passage. La zone de travail dans laquelle se trouve la station de charge constitue la zone principale (A).



Remarque: le produit doit être déplacé manuellement entre la zone principale et la zone secondaire.

- Placez le câble périphérique autour de la zone secondaire (B) pour créer un îlot. Reportez-vous à la section *Création d'un îlot* à la page 30.

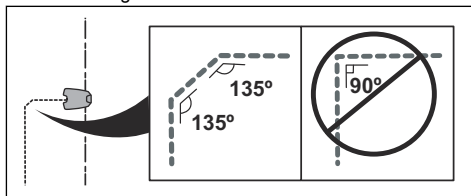
Remarque: le câble périphérique doit être placé en 1 boucle autour de toute la zone de travail (A + B).

Remarque: lorsque le produit tond l'herbe dans la zone secondaire, le mode *Zone secondaire* doit être sélectionné. Reportez-vous à la section *Zone secondaire* à la page 42.

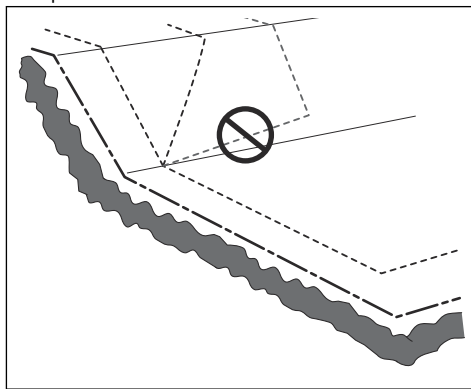
4.4.5 Détermination de l'emplacement du câble guide

Placez le câble guide de la station de charge dans la zone de tonte et raccordez-le au câble périphérique. Ce produit comprend 2 câbles guide. Utilisez la même méthode pour tous les câbles guides.

- Installez le câble guide sur une ligne située au moins 2 m/7 pi devant la station de charge.
- Veillez à laisser autant d'espace libre que possible à gauche du câble guide, tel qu'observé en faisant face à la station de charge.
- Placez le câble guide à 30 cm/12 po minimum du câble périphérique.
- Ne créez pas d'angles secs lorsque vous installez le câble guide.



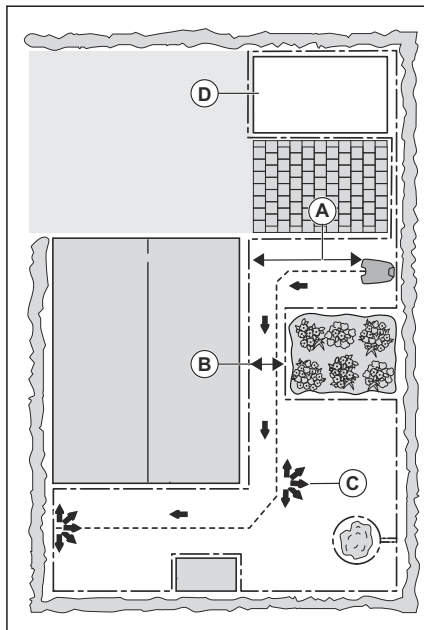
- Si la zone de travail présente une pente, placez le câble guide en ligne droite du bas vers le haut de la pente. S'il n'est pas possible de créer une ligne droite, placez le câble guide en diagonale dans la pente.



REMARQUE: ne placez pas le câble guide en parallèle avec la pente, comme indiqué sur l'illustration. Cela peut abîmer l'herbe.

4.4.6 Exemples de zones de travail

- Si la station de charge est installée dans une petite zone (A), assurez-vous que la distance avec le câble périphérique est au minimum de 3 m/10 ft devant la station de charge.
- Si un passage (B) traverse la zone de travail et qu'aucun câble guide n'est installé, la distance minimum recommandée entre les câbles périphériques est de 2 m/6.5 pi. Lorsqu'un câble guide traverse le passage, la distance minimale recommandée entre les câbles périphériques est de 60 cm/24 po.
- Si la zone de travail présente des zones qui sont reliées par un passage étroit (B), vous pouvez configurer le produit pour qu'il suive d'abord le câble guide, puis s'en éloigne après une certaine distance (C). Les réglages peuvent être modifiés dans la section *Configuration de la zone de tonte* à la page 37.
- Utilisez la navigation assistée par GPS qui permet au produit de sélectionner le meilleur fonctionnement. Reportez-vous à la section *Configuration de la zone de tonte* à la page 37.
- Si la zone de travail comporte une zone secondaire (D), reportez-vous à *Création d'une zone secondaire* à la page 30. Placez le produit dans la zone secondaire et sélectionnez le mode *Zone secondaire*.



4.5 Installation du produit

4.5.1 Outils d'installation

- Marteau/maillet en plastique : pour faciliter l'enfoncement des piquets.
- Coupe-bordure/bêche : pour enterrer le câble périphérique.
- Pince universelle : pour couper le câble périphérique et serrer les connecteurs ensemble.
- Pince multiprise : pour serrer les connecteurs ensemble.

4.5.2 Installation de la station de charge



REMARQUE: ne percez pas de nouveaux trous dans la plaque de la station de charge.



REMARQUE: ne posez pas les pieds sur la plaque de base de la station de charge.

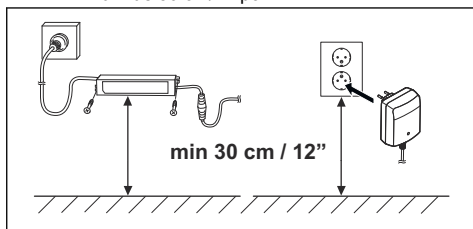


AVERTISSEMENT: assurez-vous que les fiches du câble basse tension et de l'unité d'alimentation électrique sont propres et sèches avant de les brancher.

1. Installez la station de charge dans la zone sélectionnée.

Remarque: ne fixez pas la station de charge au sol à l'aide des vis tant que le câble guide n'est pas installé. Reportez-vous à *Installation du câble guide à la page 33*.

2. Connectez le câble basse tension à la station de charge.
3. Installez l'alimentation électrique à une hauteur minimum de 30 cm/12 po.



4. Branchez le câble d'alimentation électrique sur une prise murale de 100-240 V.
5. Placez le câble basse tension au sol avec des piquets ou enterrez-le. Reportez-vous à la section *Installation des câbles avec des piquets à la page*

33 ou à la section *Enterrement des câbles à la page 33*.

6. Fixez la station de charge au sol à l'aide des vis fournies après avoir installé le câble guide. Reportez-vous à *Installation du câble guide à la page 33*.

4.5.3 Chargement du produit

1. Placez le produit sur la station de charge.

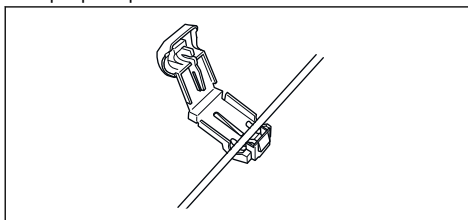
Remarque: Le produit commence à se charger automatiquement lorsqu'il se trouve dans la station de charge.

4.5.4 Installation du câble périphérique

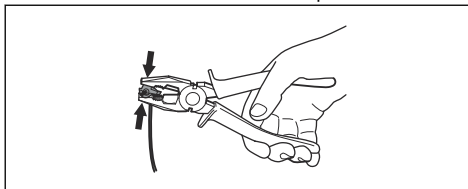


REMARQUE: n'enroulez pas le câble restant. Le fait d'enrouler le câble provoque des interférences avec le produit.

1. Placez le câble périphérique tout autour de la zone de travail. Commencez et terminez l'installation derrière la station de charge.
2. Ouvrez le connecteur et placez le câble périphérique dans le connecteur.



3. Fermez le connecteur avec une pince.



4. Coupez le câble périphérique 1-2 cm/0.4-0.8 po au-dessus de chaque connecteur.
5. Placez l'extrémité droite du câble périphérique dans le canal doté du repère « AR ».
6. Placez l'extrémité gauche du câble périphérique dans le canal doté du repère « AL ».
7. Poussez le connecteur droit sur la broche métallique dotée du repère « AR » sur la station de charge.
8. Poussez le connecteur gauche sur la broche métallique dotée du repère « AL » sur la station de charge.

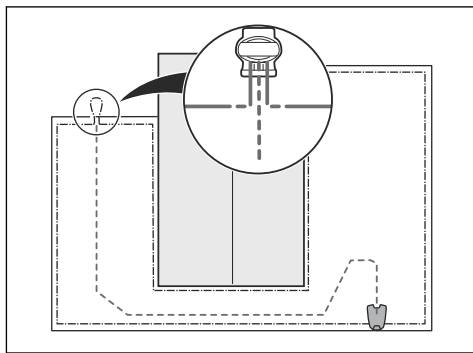
- Placez le repère du câble sur le câble périphérique gauche et droit. Ne marchez pas sur la station de charge.

4.5.5 Installation du câble guide



REMARQUE: des câbles jumelés entre eux, ou avec un bornier à vis, et isolés avec du ruban ne constituent pas des raccords satisfaisants. L'humidité du sol peut causer l'oxydation du câble et, au bout de quelque temps, la rupture du circuit.

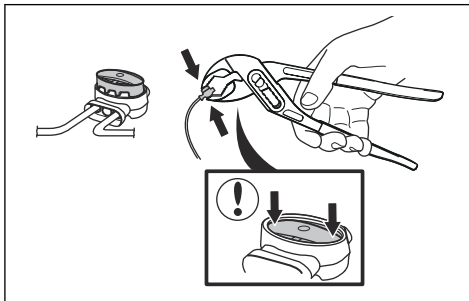
- Ouvrez le connecteur et placez les câbles dans le connecteur.
- Fermez le connecteur avec une pince.
- Coupez les câbles guide de 1-2 cm/0.4-0.8 po au-dessus de chaque connecteur.
- Placez les câbles guides au centre, sous la plaque de la station de charge, et glissez-les dans la fente de la tour de la station de charge.
- Poussez le connecteur sur la broche métallique dotée du repère « G1, G2 » ou « G3 » sur la station de charge.
- Débranchez la station de charge de la prise de courant.
- Placez le repère du câble sur les câbles guides.
- Placez l'extrémité des câbles guides aux petites boucles du câble périphérique.
- Coupez le câble périphérique à l'aide d'une pince coupante.
- Connectez les câbles guides au câble périphérique à l'aide d'un raccord.



- Placez les 2 extrémités du câble périphérique et l'extrémité des câbles guides dans le raccord.

Remarque: assurez-vous que vous pouvez voir l'extrémité des câbles guides à travers la zone transparente du raccord.

- Abaissez le couvercle du connecteur à l'aide d'une pince multiprise pour fixer les fils dans le connecteur.



- Fixez les câbles guides au sol avec des piquets ou enterrez-les dans le sol. Reportez-vous à la section *Installation des câbles avec des piquets à la page 33* ou *Enterrement des câbles à la page 33*.
- Branchez la station de charge sur la prise de courant.

4.5.6 Installation des câbles avec des piquets



REMARQUE: assurez-vous que les piquets maintiennent les câbles au sol.



REMARQUE: le fait de tondre l'herbe trop court juste après l'installation peut endommager l'isolant des câbles. Des dommages sur l'isolant peuvent ne causer des dysfonctionnements qu'au bout de plusieurs semaines, voire plusieurs mois.

- Placez les câbles sur le sol.
- Espacez les piquets de 75 cm / 30 po maximum.
- Enfoncez les piquets dans le sol à l'aide d'un marteau ou d'un maillet en plastique.

Remarque: les câbles sont recouverts par l'herbe et ne sont plus visibles au bout de quelques semaines.

4.5.7 Enterrement des câbles

- Dégagez un intervalle au sol à l'aide d'un coupe-bordure ou d'une pelle à fond plat.
- Enfoncez les câbles de 1-20 cm / 0.4-8 po dans le sol.

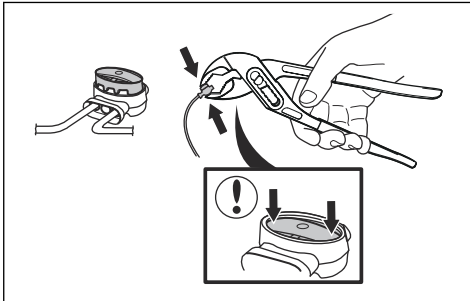
4.5.8 Rallongement du câble périphérique ou du câble guide

Remarque: rallongez le câble périphérique ou le câble guide s'il est trop court par rapport à la zone de travail. Utilisez des pièces de rechange d'origine, comme des raccords.

1. Débranchez la station de charge de la prise de courant.
2. Coupez le câble périphérique ou le câble guide avec une pince coupante aux endroits où il doit être rallongé.
3. Rallongez le câble aux endroits où cette opération est nécessaire.
4. Installez le câble périphérique ou le câble guide dans sa nouvelle position.
5. Placez les extrémités du câble dans un raccord.

Remarque: vérifiez que vous pouvez voir les extrémités du câble périphérique ou du câble guide à travers la zone transparente du raccord.

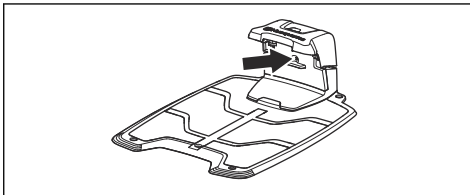
6. Abaissez le couvercle du connecteur à l'aide d'une pince multiprise pour fixer les fils dans le connecteur.



7. Installez le câble périphérique ou le câble guide dans sa nouvelle position avec des piquets.
8. Branchez la station de charge sur la prise de courant.

4.5.9 Contrôle visuel de la station de charge

1. Assurez-vous que le témoin LED sur la station de charge est allumé en vert.



2. Si le témoin LED n'est pas allumé en vert, contrôlez l'installation. Reportez-vous à la section *Témoin LED de la station de charge à la page 59* et à la section *Installation de la station de charge à la page 32*.

4.5.10 Appairage avec l'application Automower® Connect

1. Téléchargez l'application Automower® Connect sur votre appareil mobile.
2. Créez un compte Husqvarna sur l'application Automower® Connect et suivez les instructions.
3. Saisissez le code PIN d'usine 1234 sur le produit.
4. Utilisez la roue de sélection du produit pour sélectionner le menu Bluetooth® permettant d'activer le mode d'appairage.
5. Sélectionnez *Mes tondeuses* dans l'application Automower® Connect, puis ajoutez votre produit.
6. Suivez les instructions de l'application Automower® Connect.

Remarque: Husqvarna recommande de remplacer le code PIN d'usine par un nouveau code PIN dans l'application.

5 Réglages

Le produit dispose de réglages d'usine, mais ceux-ci peuvent être adaptés à chaque zone de travail.

5.1 Programme



Sous *Programme*, vous pouvez modifier les réglages de programmation du produit.

L'*Outil de planification* adapte le planning à la taille de votre zone de travail. La fonction *Programme* contrôle les heures de fonctionnement du produit. Lorsque le produit ne fonctionne pas, il est stationné dans la station de charge. Vous pouvez consulter les heures et les jours de fonctionnement du produit dans l'application, dans la vue d'ensemble relative à la programmation.

5.1.1 Pour utiliser la tonte systématique

- Réglez le programme de manière à ce que le produit fonctionne le plus longtemps possible.

Remarque: lorsque le produit a tondue la zone de travail, il se dirige vers la station de charge. Le produit est stationné dans la station de charge jusqu'au prochain programme. Si la zone de travail n'est pas entièrement tondue, le produit continue à tondre la zone de travail selon le programme suivant.

- Pour tondre une zone de travail 2 fois par jour, vous pouvez définir 2 programmes différents. Réglez le programme de manière à ce que le produit dispose de suffisamment de temps pour tondre l'ensemble de la zone de travail.
- Avec 2 programmes parallèles ou plus, le produit commence à tondre les endroits qu'il n'a pas tondus depuis le plus longtemps.

5.1.2 Pour utiliser la tonte aléatoire

Le produit fonctionne pendant toute la durée programmée avec une tonte aléatoire.

- Diminuez la durée programmée ou utilisez la fonction *Minuterie adaptative (météo)* pour empêcher la dégradation de l'herbe. Reportez-vous à *Minuterie adaptative (météo)* à la page 36.
- Si le résultat de tonte n'est pas satisfaisant, augmentez la durée programmée. Reportez-vous à *Programme* à la page 35.
- Avec 2 programmes parallèles ou plus dans différentes zones de travail, le produit commence d'abord à tondre 1 zone de travail. Après chaque charge, le produit commence à tondre une autre zone de travail.

5.2 Hauteur de coupe



5.2.1 Réglage de la hauteur de coupe

La hauteur de coupe est réglée individuellement pour chaque zone de travail.

La hauteur de coupe peut être réglée sur 3-7 cm / 1.2-2.8 po.



REMARQUE: pendant les premières semaines qui suivent l'installation, la hauteur de coupe doit être réglée sur 7 cm / 2.8 po pour ne pas endommager la boucle de câble. La hauteur de coupe peut ensuite être réduite chaque semaine.

5.2.2 TargetHeight

Utilisez la fonction TargetHeight pour abaisser progressivement la hauteur de coupe de la valeur maximale à la hauteur spécifiée pendant 10 jours. Si vous modifiez manuellement la hauteur de coupe pendant cette période, la fonction TargetHeight sera désactivée.

5.3 Mode



Les réglages du mode peuvent être définis pour chaque zone de travail avec une installation EPOS. Vous pouvez effectuer les réglages suivants :

- Définissez le mode de fonctionnement du produit.
- Pour certains modes de fonctionnement, vous pouvez définir la direction du mode.
- Pour certains modes de fonctionnement, vous pouvez définir le type de *tonte des bordures*. Avec la *Tonte des bordures fixe*, le produit fonctionne toujours sur les mêmes chemins pour maintenir des bordures nettes autour de la zone de travail. Avec la *Tonte des bordures variable*, le produit fonctionne sur différentes trajectoires pour réduire le risque de traces le long de la périphérie virtuelle.

Husqvarna recommande d'utiliser le mode systématique sur des zones de travail ouvertes et de grande taille. Si vous utilisez le mode systématique sur une zone de travail présentant des obstacles, créez des zones d'exclusion autour des obstacles et utilisez un mode

comportant de nombreuses directions pour obtenir le meilleur résultat de tonte.

Husqvarna recommande d'utiliser le mode aléatoire si la zone de travail est complexe et présente de nombreux obstacles.

5.4 Utilisation



Dans le menu *Fonctionnement*, vous pouvez modifier les réglages de fonctionnement du produit.

5.4.1 Évitement des objets

La fonction *Évitement des objets* permet au produit de réduire sa vitesse lorsqu'il se trouve à proximité d'un obstacle, pour éviter d'entrer en collision avec lui.

Remarque: cela peut empêcher le produit de couper l'herbe autour de l'obstacle. Cette fonction peut empêcher le produit de couper les herbes hautes de manière satisfaisante.

5.4.2 Minuterie adaptative (météo)

La *minuterie adaptative (météo)* ajuste automatiquement le temps de tonte selon la croissance de l'herbe.

La *minuterie adaptative (météo)* ajuste le temps de tonte uniquement pour les zones de travail configurées selon un mode aléatoire. Le produit n'est pas autorisé à fonctionner plus longtemps que les paramètres de programmation.

Remarque: En cas d'utilisation de la *minuterie adaptative (météo)*, il est recommandé de laisser un maximum de temps de fonctionnement disponible pour la *minuterie adaptative (météo)*. Ne limitez pas la minuterie plus que nécessaire.

La première utilisation de la journée est définie par les paramètres du programme. Le produit effectue 1 cycle de tonte par zone de travail programmée, puis la *minuterie adaptative (météo)* détermine si le produit continue à fonctionner.

Remarque: La *minuterie adaptative (météo)* est réinitialisée si le produit ne fonctionne pas pendant plus de 50 heures ou si l'option *Réinitialiser tous les réglages* est sélectionnée. La *minuterie adaptative (météo)* n'est pas modifiée si l'option *Réinitialiser les réglages du programme* est sélectionnée.

5.4.3 Mode ECO

Le *mode ECO* désactive le signal dans le câble périphérique, le câble guide et la station de charge

lorsque le produit est stationné ou en charge. Le témoin LED de la station de charge est vert lorsque le signal boucle est désactivé.

Remarque: utilisez le *mode ECO* pour économiser l'énergie et éviter des interférences avec d'autres équipements, par exemple les appareils auditifs ou les portes de garage.

Remarque: Pour démarrer le produit manuellement dans la zone de travail, vous devez d'abord activer le signal boucle.

5.4.3.1 Activation du signal boucle

1. Activez le produit.
2. Placez le produit sur la station de charge.
3. Appuyez sur le bouton **STOP**.
4. Attendez 2 secondes, puis retirez le produit de la station de charge.
5. Assurez-vous que le témoin LED de la station de charge est vert fixe.
6. Placez le produit à l'endroit où vous souhaitez qu'il commence à tondre.

5.5 Réglages d'installation



Dans *Installation*, vous pouvez modifier les réglages pour l'installation avec un câble périphérique.

5.5.1 Retour à la station de charge

Le produit peut être réglé afin qu'il cherche la station de charge selon 3 méthodes :

- *Signal de la station de charge*
- *Suivre le câble périphérique*
- *en suivant le câble guide*

Le réglage d'usine est défini sur une utilisation simultanée des 3 méthodes de recherche. Utilisez le réglage d'usine pour chercher la station de charge le plus rapidement possible et réduire au maximum le risque de traces sur la pelouse. Le produit commence toujours par rechercher le *signal de la station de charge*. Après un délai spécifié, il utilise également *Suivre le guide* et *Suivre le câble périphérique*.

Causes pour lesquelles le produit ne peut pas suivre le câble :

- Des obstacles proches du câble n'ont pas été isolés.
- La station de charge, le câble périphérique ou le câble guide n'est pas installé conformément

aux instructions des sections *Détermination de l'emplacement de la station de charge à la page 26*, *Pour déterminer l'emplacement du câble périphérique à la page 27* et *Détermination de l'emplacement du câble guide à la page 31*.

5.5.1.1 Signal de la station de charge

Pour certaines installations, il est nécessaire de diminuer le signal de la station de charge. Par exemple, lorsque la station de charge est placée à proximité d'un obstacle, tel qu'un buisson ou un mur. Le produit détecte le signal de la station de charge de l'autre côté de l'obstacle et tente de trouver la station de charge, mais l'objet l'empêche d'atteindre la station de charge. Vous pouvez régler le signal de la station de charge sur *min*, *moy* ou *max*.

Remarque: Husqvarna recommande de régler le signal de la station de charge sur *max*. Il est généralement préférable de déplacer la station de charge plutôt que de diminuer la portée du signal de la station de charge.

5.5.1.2 Suivi du câble guide et du câble périphérique

L'intervalle de temps peut être défini au moment où le produit commence à suivre le câble périphérique et le câble guide pour trouver la station de charge.

5.5.2 Configuration de la zone de tonte

Le produit est doté d'une navigation assistée par GPS lui permettant de sélectionner le meilleur fonctionnement.

Utilisez la fonction *Configuration de la zone de tonte* pour définir les réglages manuels.

Remarque: Si la navigation assistée par GPS est activée, elle est utilisée tant que le service GPS est disponible. Si le service GPS n'est pas disponible, le produit utilise les réglages manuels pour fonctionner.

5.5.2.1 Configuration de la zone de tonte

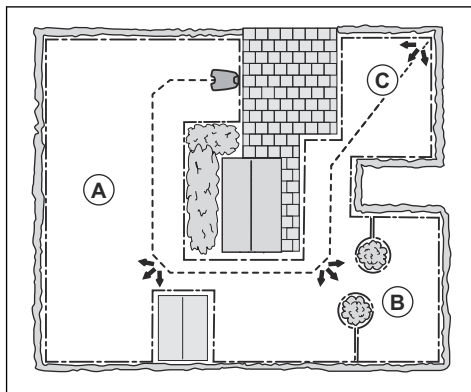
Utilisez la fonction *Configuration de la zone de tonte* pour que le produit tonde les parties éloignées de la zone de travail. Utilisez la fonction *Configuration de la zone de tonte* si la zone de travail comprend des parties éloignées et reliées par des passages étroits pour tondre correctement la zone de travail. Vous pouvez définir un maximum de 5 zones éloignées où le produit commencera à tondre.

Le produit suit d'abord le câble guide jusqu'à la distance définie, puis commence à tondre la zone de travail.

Zone A, environ 50 %

Zone B, environ 30 %

Zone C, environ 20 %



Chaque zone peut être activée ou désactivée. Utilisez la fonction *Test* pour mesurer la distance entre la station de charge et l'endroit où le produit doit commencer à tondre.

Avec les réglages par défaut, le produit peut suivre le câble guide sur 300 m (980 pi) pendant 20% du temps où il quitte la station de charge. Si le câble guide est inférieur à 300 m (980 pi.), le produit le suit jusqu'à l'endroit où le câble guide est raccordé au câble périphérique.

5.5.3 Distance de dépassement

L'avant du produit se déplace toujours d'une distance spécifiée au-delà du câble périphérique avant de revenir dans la zone de travail. Le réglage d'usine pour la fonction *Distance de dépassement* est 31 cm (13 po). Vous pouvez sélectionner une distance de 25-50 cm (10-15 po).

Remarque: avec le réglage d'usine, le produit coupe 11 cm (4.3 po) au-delà du câble.

Remarque: si le réglage *Distance de dépassement* est modifié, la distance change le long du câble périphérique partout dans la zone de travail.

5.5.4 Point de départ

La fonction *Point de départ* vous permet de contrôler la distance que le produit parcourt en quittant la station de charge avant de commencer à fonctionner. Utilisez cette fonction si la station de charge est placée dans une zone exigüe.

Remarque: le point de départ ne doit pas être défini à une distance supérieure à la distance d'installation du câble guide sur une ligne devant la station de charge. Reportez-vous à la section *Détermination de l'emplacement du câble guide à la page 31*.

5.6 Accessoires



Dans le menu *Accessoires*, vous pouvez modifier les réglages des accessoires du produit.

5.6.1 Phares

Quatre réglages différents permettent de commander l'allumage des phares :

- *Toujours allumé*
- *Soir uniquement (19 h 00-00 h 00)*
- *Soir et nuit (19 h 00-07 h 00)*
- *Toujours éteint*

Le réglage par défaut est *Toujours sous tension*.

Les phares peuvent être réglés pour clignoter en cas d'erreur.

5.6.2 Pour éviter les collisions avec l'abri Automower®

Lorsque l'option correspondante est activée, l'usure du produit et de l'abri Automower® est réduite, mais il se peut qu'une plus grande quantité d'herbe ne soit pas coupée autour de la station de charge.

5.7 Généralités (Bluetooth® uniquement)



Cette fonction est utilisée pour régler l'heure et la date, ou pour réinitialiser les réglages par défaut.

5.7.1 Heure et date

L'heure et la date peuvent être modifiées manuellement ou en utilisant la date et l'heure d'un appareil mobile.

5.7.2 Rétablir les paramètres d'usine

Les réglages utilisateur peuvent être réinitialisés aux réglages d'usine.

Remarque: *le code PIN, le signal boucle, les messages et la date et l'heure* ne seront pas réinitialisés.

5.8 Sécurité



Les réglages de sécurité permettent de contrôler le code PIN, la zone GeoFence et d'autres fonctions de sécurité. Vous devez saisir le code PIN correct pour pouvoir accéder au menu *Sécurité*.

Ce menu n'est disponible que lorsque votre appareil mobile est connecté au produit avec Bluetooth®.

5.8.1 Nouveau signal boucle

Le signal boucle est choisi de façon aléatoire pour créer un lien unique entre le produit et la station de charge. Dans de rares cas, il peut être nécessaire de générer un nouveau signal, par exemple si 2 installations voisines ont un signal très similaire.

5.8.2 Changer le code PIN

Vous pouvez changer le code PIN. Notez le nouveau code PIN dans Memo. Reportez-vous à *Introduction à la page 8*.

5.8.3 Protection antivol

Dans le menu *Protection antivol*, il est possible de régler la durée de l'alarme et les événements qui doivent déclencher l'alarme. Par défaut, ces réglages comprennent la demande d'un code PIN et une durée d'alarme de 1 min.

5.8.3.1 Code PIN requis

Cette fonction implique que le produit ne peut pas être utilisé ou commandé une fois que le bouton **STOP** a été enfoncé sans avoir d'abord saisi le code PIN correct. Si un code PIN erroné est saisi à 5 reprises, le produit est verrouillé pendant un certain temps. Le verrouillage est prolongé à chaque nouvel essai incorrect.

5.8.3.2 Durée de l'alarme

Vous pouvez régler la durée du signal d'alarme. Un réglage entre 1 et 10 minutes est possible.

5.8.3.3 Bouton STOP enfoncé

Si l'alarme « *Bouton STOP enfoncé* » est activée, l'alarme se déclenche si quelqu'un appuie sur le bouton **STOP** sans saisir le code PIN dans les 30 secondes qui suivent.

5.8.3.4 Déplacé

Si l'alarme *Déplacé* est activée, le produit détecte des mouvements inattendus, et l'alarme se déclenche.

5.8.4 GeoFence

GeoFence est une protection GPS contre le vol constituant une barrière virtuelle pour le produit. Si le produit se trouve à une distance supérieure à la distance définie de la position centrale, il est désactivé

et une alarme se déclenche. La position centrale correspond à la position actuelle du produit lorsque la fonction GeoFence est activée. Le code PIN est nécessaire pour arrêter l'alarme et redémarrer le produit. La fonction GeoFence n'est activée que lorsque le produit est allumé.

5.9 Automower® Connect (Bluetooth® uniquement)



Dans *Automower® Connect*, vous pouvez activer ou désactiver le module Automower® Connect. Vous pouvez également consulter la puissance du signal, l'état de la connectivité, lancer un nouvel appairage ou supprimer le produit des comptes appairés.

5.10 Messages

Les précédents messages d'information et d'erreur peuvent être trouvés dans ce menu. Pour certains messages, des astuces et conseils vous aident à résoudre l'erreur.

Si le produit est perturbé de quelque manière que ce soit, par exemple, s'il est coincé ou que la charge de la batterie est faible, un message relatif à la perturbation et à l'heure à laquelle elle s'est produite est enregistré.

Si le même message revient plusieurs fois, cela peut indiquer que des réglages de l'installation ou du produit sont nécessaires. Reportez-vous à la section *Installation avec câble périphérique* à la page 26.

5.11 Profils de tonte

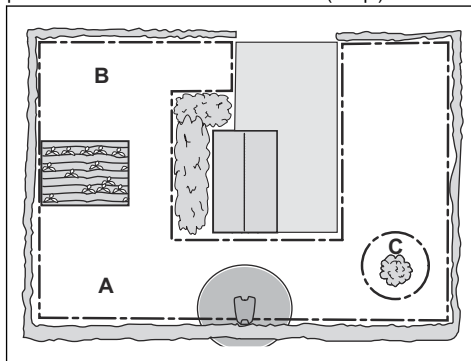
Vous pouvez enregistrer différents ensembles de réglages dans les *Profils de tonte*. Utilisez cette fonction lorsque vous utilisez un produit pour plusieurs lieux ou pour avoir des réglages différents pour un même lieu. Par exemple, vous pouvez utiliser un premier profil pour une installation par câble périphérique et un second profil pour une installation EPOS™. Dans les *Profils de tonte*, les réglages du produit, les objets cartes et leurs réglages sont enregistrés.

5.12 Téléchargement de firmware par liaison radio (Firmware over the air FOTA)

Le produit dispose d'une fonction qui télécharge automatiquement le nouveau firmware. Lorsqu'un nouveau firmware est disponible, une notification s'affiche dans l'application, où vous pouvez choisir d'installer le nouveau firmware. Cette fonction est activée dans les réglages d'usine Husqvarna vous recommande de mettre à jour le firmware lorsqu'un nouveau firmware est disponible.

5.13 Automower® Intelligent Mapping (AIM)

Automower® Intelligent Mapping (AIM) est disponible sur l'application Automower® Connect. La technologie utilise différents capteurs dans le produit, GPS inclus. La précision de la carte est d'environ 1 m (3.3 pi).



AIM offre, entre autres, les fonctions suivantes :

- Affiche une carte de la pelouse dans l'application Automower® Connect avec station de charge, câble périphérique, câble guide et îlots.
- Vous pouvez créer des zones de travail (A) et (B) dans l'installation où vous pouvez définir un programme et une hauteur de coupe pour chaque zone de travail.
- Vous pouvez créer des zones d'exclusion (C) dans lesquelles le produit ne doit pas pénétrer et couper l'herbe.

Remarque: avec la fonction AIM, vous pouvez définir des zones de travail et des zones d'exclusion avec une précision d'environ 1 m (3.3 pi).

La collecte de données pour la carte AIM démarre automatiquement. Le produit collecte des données pendant son fonctionnement et la carte est terminée en 1-2 semaines. Retirez les obstacles temporaires sur la pelouse lorsque le produit fonctionne et collecte des données. Si vous modifiez l'installation des câbles ou de la station de charge, vous devez créer une nouvelle carte. Pour en savoir plus sur AIM, consultez l'application Automower® Connect.

5.14 Réinstallation de la station de charge sur la carte

Si vous déplacez ou remplacez la station de charge, réinstallez-la sur la carte. Vous pouvez également la réinstaller si le produit ne peut pas s'arrimer ou se connecter à la station de charge.

1. Sélectionnez *Objets de carte > Station de charge* dans l'application.

2. Sélectionnez *Réinstaller la station de charge* et suivez les instructions.

Remarque: D'autres appareils avec le Bluetooth® activé peuvent provoquer des interférences avec l'opération d'appairage. Désactivez le Bluetooth® des autres appareils s'il provoque des interférences avec l'opération d'appairage.

5.15 Réinstallation de la station de référence sur la carte

Si vous déplacez ou remplacez la station de référence, réinstallez-la sur la carte.

1. Sélectionnez *Objets de carte > Station de référence* dans l'application.
2. Sélectionnez *Réinstaller la station de référence* et suivez les instructions.

Remarque: Si vous déplacez la station de référence, vous devez effectuer une réinitialisation des paramètres d'usine et réinstaller toutes les cartes.

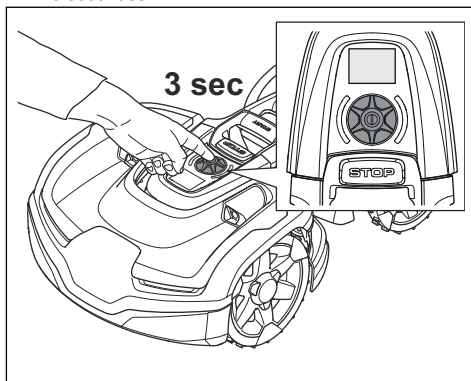
6 Utilisation

6.1 Pour activer le produit



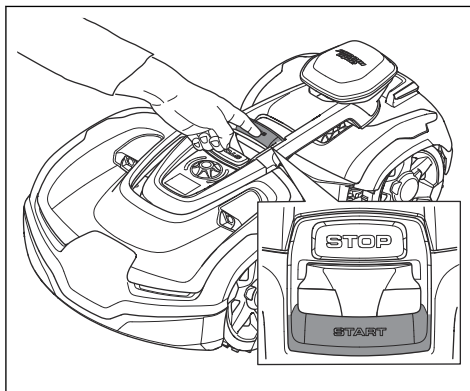
AVERTISSEMENT: Assurez-vous de lire et de comprendre le chapitre dédié à la sécurité avant d'utiliser l'appareil.

1. Appuyez sur la **roue de sélection** pendant 3 secondes.



Remarque: Assurez-vous que le bouton **STOP** est enfoncé. Si le bouton **STOP** n'est pas enfoncé, un symbole **STOP** s'affiche sur l'écran.

2. Utilisez la **roue de sélection** pour saisir le code PIN. Vous devez saisir le code PIN correct pour pouvoir accéder au menu. Si un code PIN erroné est saisi à 5 reprises, le produit est verrouillé pendant un certain temps. Le verrouillage est prolongé à chaque nouvel essai incorrect.
3. Sélectionnez un mode de fonctionnement et appuyez sur la **roue de sélection**. Reportez-vous à *Utilisation à la page 41*.
4. Appuyez sur le bouton **START** pour démarrer le produit.



Le produit ne peut sortir de la station de charge que si la batterie est complètement chargée et si la fonction *Programme* est réglée pour permettre son fonctionnement.

6.2 Sélection du mode de fonctionnement Démarrer

1. Ouvrez l'application sur votre appareil mobile.
2. Sélectionnez *Démarrer* et choisissez un mode de fonctionnement : *Reprendre le programme*, *appDrive* ou *Sélectionner la zone de travail*.

6.2.1 Reprise du programme

Le produit continue à fonctionner dans la zone de travail programmée où il tond l'herbe et se charge automatiquement.

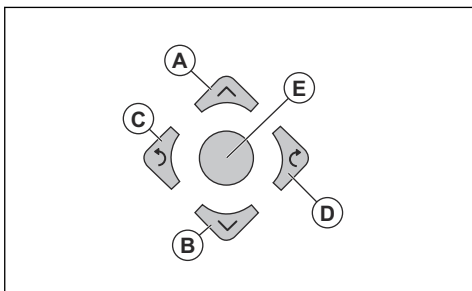
6.2.2 appDrive

Utilisez appDrive pour faire fonctionner le produit manuellement.

6.2.2.1 Pour utiliser le produit avec appDrive

Utilisez les boutons pour faire fonctionner le produit :

- Utilisez le bouton **haut** (A) pour déplacer le produit vers l'avant.
- Utilisez le bouton **bas** (B) pour déplacer le produit vers l'arrière.
- Utilisez le bouton **flèche gauche** (C) pour faire pivoter le produit vers la gauche.
- Utilisez le bouton **flèche droite** (C) pour faire pivoter le produit vers la droite.
- Utilisez le bouton **central** (E) comme manette pour déplacer et faire pivoter le produit dans n'importe quelle direction.



Remarque: Marchez 2-3 m/6.5-9.8 pi derrière le produit lorsque vous le faites fonctionner avec appDrive.

6.2.3 Sélectionner la zone de travail

Cette fonction permet au produit de fonctionner temporairement dans une zone de travail sélectionnée. Pour les zones de travail configurées selon un mode aléatoire, vous pouvez sélectionner une limite de temps pour cette fonction. Après cette période, le produit continue de fonctionner comme défini dans le programme. Pour les zones de travail configurées selon un mode systématique, le produit tond jusqu'à ce que la zone de travail sélectionnée soit terminée. Lorsque le produit a tondu la zone de travail, il continue de fonctionner comme défini dans le programme.

6.2.3.1 Zone secondaire

Pour que le produit fonctionne dans une zone secondaire, vous devez le déplacer manuellement pour le mettre dans la zone secondaire et l'en sortir. Le produit tond pendant une période déterminée ou jusqu'à ce que la batterie soit déchargée.

6.3 Mode de fonctionnement - Park

Lorsque vous sélectionnez *Stationnement* dans l'application, vous pouvez sélectionner les opérations suivantes :

- *Stationner jusqu'à nouvel ordre*
- *Sélection de la durée*

6.3.1 Stationner jusqu'à nouvel ordre

Le mode de fonctionnement *Stationnement* signifie que le produit retourne à la station de charge où il reste jusqu'à ce qu'un nouveau mode de fonctionnement soit sélectionné et que le bouton **START** soit enfoncé.

6.3.2 Sélection de la durée

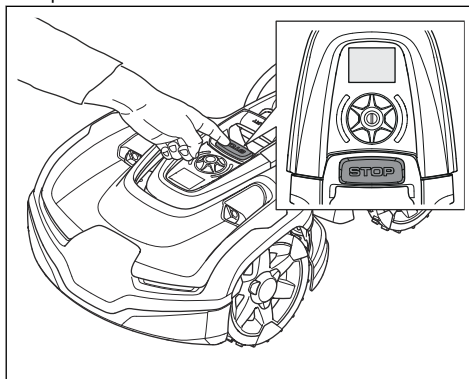
Le produit retourne à la station de charge et y reste pendant la durée de stationnement sélectionnée. Utilisez la sélection du mode de fonctionnement pour arrêter temporairement un cycle de tonte en cours et laisser le produit à la station de charge.

6.3.3 Mode de fonctionnement - Pause

Lorsque vous sélectionnez *Pause* dans l'application Automower® Connect, le produit interrompt l'activité en cours et s'arrête. Le produit est arrêté jusqu'à ce que l'option *Stationnement* ou *Démarrer* soit sélectionnée dans l'application Automower® Connect.

6.4 Pour arrêter le produit

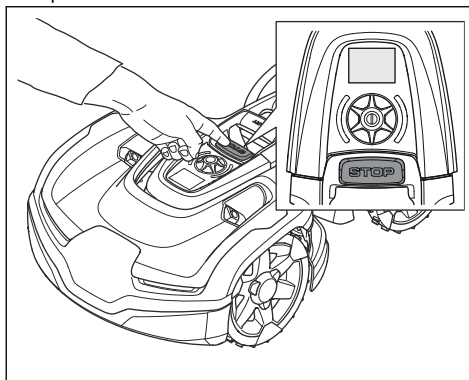
1. Appuyez sur le bouton **STOP** sur le dessus du produit.



Le produit s'arrête et le moteur de coupe s'arrête.

6.5 Pour désactiver le produit

1. Appuyez sur le bouton **STOP** pour arrêter le produit.



2. Saisissez le code PIN si nécessaire.
3. Appuyez sur la **roue de sélection** pendant 3 secondes. Assurez-vous que l'indicateur d'état LED s'éteint.

Remarque: si le témoin LED est allumé ou clignote. Reportez-vous à *Indicateur d'état LED à la page 11*.

Remarque: le produit ne peut pas être éteint lorsqu'il se trouve dans la station de charge.

6.6 Pour charger la batterie

Lorsque le produit est neuf ou après un remisage prolongé, la batterie peut être vide. Chargez la batterie avant de démarrer le produit.

1. Placez le produit sur la station de charge.
2. Placez le produit dans la station de charge jusqu'à ce que les plaques de charge touchent les plaques de contact.
3. Vérifiez que le produit se charge sur l'écran du produit.

Remarque: si la batterie est vide, le produit doit être chargé pendant une période plus longue avant de pouvoir démarrer.

7 Entretien

7.1 Introduction - entretien



AVERTISSEMENT: mettez le produit sur OFF avant de procéder à l'entretien.



AVERTISSEMENT: utilisez des gants de protection.

Pour un meilleur fonctionnement et une plus grande longévité, inspectez et nettoyez régulièrement le produit et remplacez les pièces usées.

Lorsque le produit est neuf, examinez le disque de coupe et les lames chaque semaine. S'ils présentent de faibles signes d'usure, vous pouvez augmenter l'intervalle de la prochaine inspection du disque de coupe et des lames. Examinez le disque de coupe et les lames plus régulièrement en cas d'usure importante.

Il est important que le disque de coupe tourne facilement et que les bords des lames ne soient pas endommagés. La durée de vie habituelle des lames est de 3 à 6 semaines. Les conditions suivantes peuvent augmenter ou diminuer la durée de vie des lames :

- Temps de fonctionnement et taille de la zone de travail.
- Longueur et épaisseur de l'herbe.
- Sol, sable et utilisation d'engrais.
- Présence d'objets tels que des pommes de pin, des outils, des pierres et des racines dans la zone de travail.

Remarque: le résultat de la coupe peut ne pas être satisfaisant si les lames sont émoussées. Reportez-vous à *Remplacement des lames à la page 46* pour savoir comment remplacer les lames.

7.2 Calendrier d'entretien

Le calendrier d'entretien indique comment effectuer l'entretien et la révision du produit. Suivez le calendrier d'entretien pour un meilleur fonctionnement et pour augmenter la durée de vie du produit.

X = Les instructions sont mentionnées dans ce manuel d'utilisation.

O = Les instructions ne sont pas mentionnées dans ce manuel d'utilisation. Contactez votre atelier d'entretien agréé.

Pour se préparer	Toutes les semaines	Tous les ans	Tous les trois ans
Nettoyez le produit. Reportez-vous à <i>Nettoyez le produit à la page 45</i> .	X		
Examinez le produit pour vérifier l'absence de dommages ou d'usure.	X		
Faites une mise à jour du firmware.		O	
Vérifiez les messages de service pour connaître les mises à niveau recommandées.		O	
Entretien			
Examinez les lames et remplacez les lames et les vis de lame si nécessaire. Reportez-vous à <i>Remplacement des lames à la page 46</i> .	X		
Examinez et polissez les plaques de contact de la station de charge.		X	
Examinez et polissez les plaques de charge du produit.		X	
Chargez complètement la batterie avant de remettre le produit. Reportez-vous à <i>Pour charger la batterie à la page 43</i> .		X	
Examinez les roues pour détecter tout signe d'usure.		O	

Pour se préparer	Toutes les semaines	Tous les ans	Tous les trois ans
Examinez et nettoyez les colonnes de collision. Contrôlez le couple de serrage des colonnes de collision avant et arrière.		○	
Assurez-vous l'arrimage et la charge correcte du produit.		○	
Examinez le câble et le connecteur des plaques de charge sur le carénage du produit.		○	
Examinez les passe-câbles en caoutchouc du châssis pour vous assurer qu'ils sont complètement étanches.		○	
Examinez la plaque de protection et le palier de la plaque de protection.		○	
Contrôlez les soufflets en caoutchouc du système de réglage de la hauteur de coupe.		○	
Examinez les soufflets en caoutchouc des colonnes de collision.		○	
Remplacez les soufflets en caoutchouc des colonnes de collision.			○
Examinez et nettoyez le filtre à air.		○	
Remplacez le filtre à air.			○
Procédez à la vérification du couple de serrage des vis sur le châssis.		○	
Ouvrez le châssis et remplacez toutes les bandes d'étanchéité.			○
Examinez les roulements de roue avant/arrière et les roulements de bras de liaison.		○	
Dernière étape			
Utilisez un outil d'entretien logiciel pour tester le fonctionnement du produit.		○	

7.3 Nettoyez le produit



REMARQUE: N'utilisez pas de nettoyeur haute pression ni d'eau courante pour nettoyer le produit. N'utilisez pas de solvants pour le nettoyage.

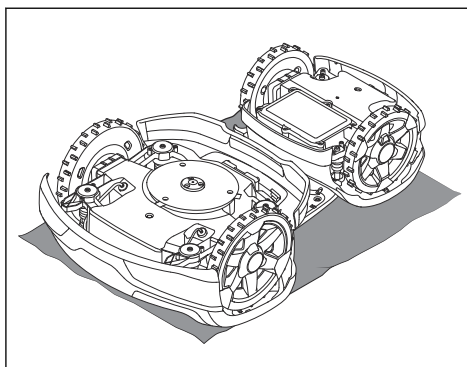
Le produit ne fonctionne pas de manière satisfaisante dans les pentes si les roues sont bloquées par de l'herbe. Utilisez une brosse douce pour nettoyer le produit.

Husqvarna recommande d'utiliser un kit de nettoyage et d'entretien spécial, disponible comme accessoire. Pour plus d'informations, contactez votre représentant Husqvarna.

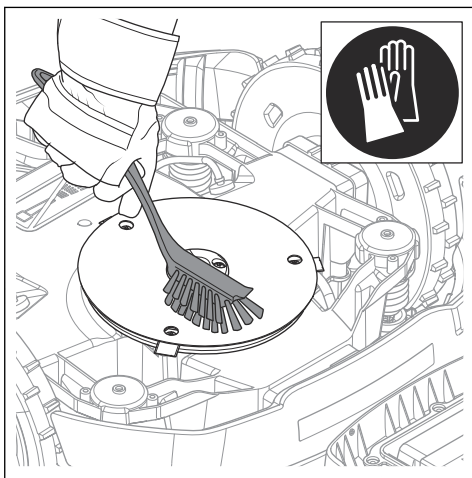
7.3.1 Pour nettoyer le disque de coupe

Examinez le disque de coupe et les lames une fois par semaine.

1. Éteignez le produit. Reportez-vous à *Pour désactiver le produit à la page 42*.
2. Placez le produit avec le disque de coupe tourné vers le haut sur une surface souple et propre.



3. Nettoyez le disque de coupe avec une brosse.



4. Assurez-vous que le disque de coupe tourne librement.
5. Assurez-vous également que les lames ne sont pas endommagées et pivotent librement.

7.3.2 Pour nettoyer le châssis

- Nettoyez la partie inférieure du châssis avec une brosse ou un chiffon humide.

7.3.3 Nettoyage des roues

Le produit ne fonctionne pas de manière satisfaisante dans les pentes si les roues sont bloquées par de l'herbe.

- Utilisez une brosse douce pour nettoyer les roues.

7.3.4 Nettoyage du corps du produit

- Utilisez un chiffon humide et une solution savonneuse douce pour nettoyer le corps du produit.

7.3.5 Nettoyage de la station de charge



AVERTISSEMENT: débranchez l'alimentation électrique de la prise de courant avant toute opération d'entretien ou de nettoyage de la station de charge ou de l'alimentation électrique.



REMARQUE: N'utilisez pas de nettoyeur haute pression ni d'eau courante pour nettoyer la station de charge.

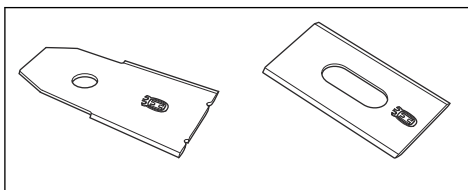
Remarque: le produit ne peut pas pénétrer dans la station de charge s'il y a des objets dans la station de charge. Nettoyez la station de charge régulièrement.

- Retirez l'herbe, les brindilles et tout autre objet de la station de charge.

7.4 Remplacement des lames



AVERTISSEMENT: Husqvarna peut uniquement garantir votre sécurité si vous utilisez les lames d'origine Husqvarna sur lesquelles le logo avec le H couronné est estampé.

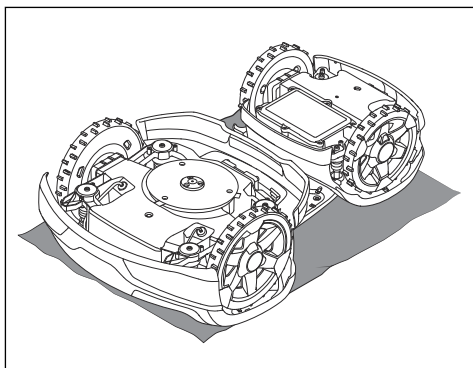


AVERTISSEMENT: lors du remplacement de la lame, vous devez remplacer les vis. Les vis usagées peuvent s'user rapidement et desserrer la lame, ce qui peut provoquer des blessures graves.

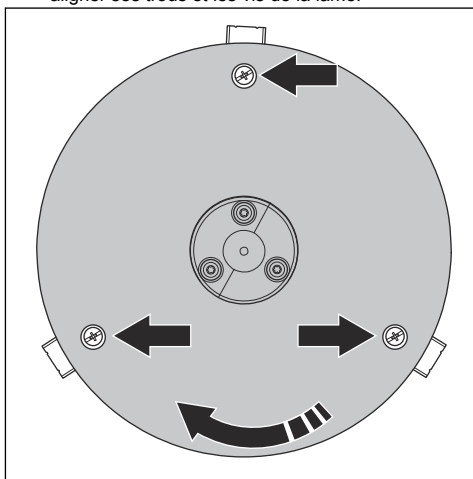
Remplacez les lames usées ou endommagées pour un fonctionnement en toute sécurité. Remplacez régulièrement les lames pour obtenir un résultat de coupe satisfaisant et une faible consommation d'énergie. Les 3 lames et vis doivent être remplacées en même temps pour que le système de coupe reste équilibré.

7.4.1 Remplacement des lames

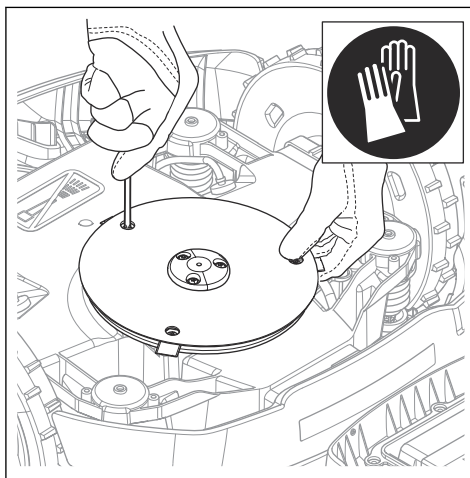
1. Éteignez le produit. Reportez-vous à *Pour désactiver le produit à la page 42.*
2. Mettez des gants de protection.
3. Placez le produit avec le disque de coupe tourné vers le haut sur une surface souple et propre.



4. Tournez la plaque de protection de manière à aligner ses trous et les vis de la lame.



5. Retirez les 3 vis.



6. Retirez chaque lame et vis.
7. Installez les nouvelles lames et vis.
8. Assurez-vous que les lames tournent librement.

7.5 Batterie



REMARQUE: Chargez complètement la batterie avant de remettre le produit. Si la batterie n'est pas entièrement chargée, cela peut l'endommager.

Si les durées de fonctionnement du produit se raccourcissent entre les charges, cela signifie que la batterie arrive au terme de son cycle de vie. Remplacez la batterie pour prolonger la durée de fonctionnement.

Remarque: la durée de vie de la batterie dépend de la durée de la saison et du nombre d'heures de fonctionnement du produit par jour. Une longue saison ou de nombreuses heures d'utilisation par jour impliqueront de remplacer la batterie plus souvent.

7.6 Entretien hivernal

Avant l'entreposage d'hiver, déposez votre produit chez votre service après-vente Husqvarna pour l'entretien. Un entretien hivernal régulier permet de maintenir le produit en bon état et de créer les meilleures conditions pour la nouvelle saison en évitant tout problème.

L'entretien inclut habituellement les interventions suivantes :

- Nettoyage complet de la carrosserie, du châssis, du disque de coupe et des autres pièces mobiles.
- Test de fonctionnement du produit et de ses composants.

- Vérification et, si nécessaire, remplacement des pièces soumises à l'usure telles que les lames et les roulements.
- Test de la capacité de la batterie du produit et recommandation de remplacement si nécessaire.
- Si un nouveau firmware est disponible, le produit est mis à jour.

8 Dépannage


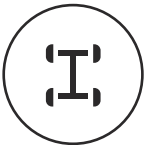

8.1 Introduction - dépannage

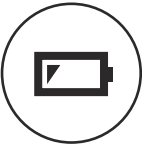




Ce chapitre énumère un certain nombre de messages pouvant s'afficher dans Automower® Connect et Automower® Access en cas de dysfonctionnement. La cause et les mesures à prendre pour chaque message sont proposées. Ce chapitre présente également certains symptômes pouvant vous orienter si le produit ne fonctionne pas comme prévu. Vous trouverez davantage de suggestions sur les mesures à prendre en cas de dysfonctionnement ou de symptômes sur www.husqvarna.com.

8.2 Symboles d'erreur sur l'écran Automower® Access

Si un symbole d'erreur s'affiche sur l'écran Automower® Access, appuyez sur le bouton

STOP pour revenir au menu principal. Pour plus d'informations sur l'erreur, reportez-vous à Automower® Connect.

Symbole d'erreur	Description	Action
	Le produit s'est arrêté.	Examinez la cause du problème. Par exemple, si le produit ne se trouve pas dans la zone de travail ou s'il se trouve sur un objet. Faites démarrer le produit.
	Le produit s'est arrêté à cause de l'herbe ou d'un autre objet autour des roues motrices.	Examinez les roues motrices et retirez l'herbe ou les autres objets. Faites démarrer le produit. Si le problème persiste, contactez votre représentant Husqvarna local.
	Le produit s'est arrêté car il ne trouve pas le signal boucle.	Reportez-vous au message d'erreur <i>Aucun signal boucle</i> à la section <i>Messages à la page 51</i> .

Symbole d'erreur	Description	Action
	<p>Le produit s'est arrêté car la charge de batterie est faible.</p>	<p>Reportez-vous au message d'erreur <i>Batterie vide</i> à la section <i>Messages à la page 51</i>.</p>
	<p>Le produit s'est arrêté en raison d'un blocage du système de coupe.</p>	<p>Examinez le disque de coupe et son pourtour. Retirez l'herbe ou d'autres objets pouvant provoquer le blocage du système de coupe.</p>
	<p>Le produit s'est arrêté en raison d'un problème électronique ou de firmware temporaire.</p>	<p>redémarrez le produit. Si le problème persiste, contactez votre représentant Husqvarna local.</p>
	<p>Le produit s'est arrêté car l'alarme s'est déclenchée.</p>	<p>Faites démarrer le produit. Vous pouvez modifier les réglages de l'alarme dans le menu <i>Sécurité</i> de l'application Automower® Connect.</p>
	<p>Le produit s'est arrêté car un code PIN incorrect a été saisi.</p>	<p>Saisissez le code PIN correct. En cas d'oubli du code PIN, utilisez l'application pour envoyer le code PIN à votre adresse e-mail enregistrée. Si vous n'avez pas enregistré votre adresse e-mail, contactez votre représentant Husqvarna local.</p>

8.3 Messages

Les messages du tableau ci-dessous s'affichent dans Automower® Connect et Automower® Access. Contactez votre représentant Husqvarna si un même message s'affiche fréquemment.

Message	Cause	Action
<i>Aucun signal boucle</i>	L'alimentation ou le câble basse tension n'est pas branché.	Vérifiez l'état du témoin LED de la station de charge. Si le voyant LED n'est pas allumé, cela indique qu'il n'y a pas d'alimentation. Vérifiez le raccord de la prise de courant et vérifiez si un disjoncteur différentiel de fuite à la terre ne s'est pas déclenché. Assurez-vous que le câble basse tension est branché à la station de charge.
	L'alimentation ou le câble basse tension est endommagé.	Remplacez l'alimentation ou le câble basse tension.
	Le <i>mode ECO</i> est activé et le produit a essayé de démarrer hors de la station de charge.	Placez le produit sur la station de charge. Faites démarrer le produit.
	Le produit ne trouve pas le signal boucle de la station de charge.	Placez le produit sur la station de charge et générez un nouveau signal boucle. Reportez-vous à <i>Nouveau signal boucle à la page 38</i> .
	Dysfonctionnements causés par des objets métalliques (clôtures, armatures en acier) ou des câbles enterrés.	Dans le cas d'une installation avec câble : déplacez le câble périphérique et/ou créez d'autres îlots dans la zone de travail pour augmenter la puissance du signal. Dans le cas d'une installation EPOS™ : modifiez la position de la station de charge.
	Dans le cas d'une installation avec câble périphérique : le câble périphérique n'est pas branché à la station de charge.	Assurez-vous que les connecteurs du câble périphérique sont correctement montés sur la station de charge. Remplacez les connecteurs s'ils sont endommagés. Reportez-vous à <i>Installation du câble périphérique à la page 32</i> .
	Dans le cas d'une installation avec câble périphérique : le câble périphérique qui se dirige et repart de l'îlot se chevauche.	Assurez-vous que le câble périphérique est correctement installé. Reportez-vous à <i>Installation du câble périphérique à la page 32</i> .
	Dans le cas d'une installation avec câble périphérique : le câble périphérique est cassé.	Vérifiez le signal émis par le voyant LED de la station de charge. Si le voyant LED indique une coupure dans le câble périphérique, déterminez l'emplacement de la coupure. Remplacez la partie endommagée de la boucle par une nouvelle boucle de câble et utilisez un raccord d'origine pour l'épissure. Reportez-vous à <i>Recherche de coupures dans la boucle du câble à la page 62</i> .
Dans le cas d'une installation avec câble périphérique : le produit est trop éloigné du câble périphérique.	Réinstallez le câble périphérique de manière à ce que l'ensemble de la zone de travail se trouve au maximum à 35 m (115 pi) du câble périphérique.	

Message	Cause	Action
<i>Moteur de roue bloqué</i>	De l'herbe ou un autre objet s'est enroulé autour de la roue motrice.	Vérifiez la roue motrice et retirez l'herbe ou tout autre objet.
<i>Problème d'entraînement de roue</i>		
<i>Système de coupe bloqué</i>	De l'herbe ou un autre objet s'est enroulé autour du disque de coupe.	Vérifiez le disque de coupe et retirez l'herbe ou tout autre objet.
	Le disque de coupe repose dans une flaqua d'eau.	Déplacez le produit et empêchez l'accumulation d'eau dans la zone de travail.

Message	Cause	Action
<i>Coincé</i>	Le produit est coincé dans une petite zone derrière de nombreux obstacles.	Vérifiez l'absence d'obstacles susceptibles de gêner le déplacement du produit à partir de cet endroit.
<i>Code PIN incorrect</i>	Un code PIN incorrect a été saisi. Cinq tentatives sont permises avant que le produit ne soit verrouillé pendant un certain temps.	Saisissez le code PIN correct. En cas d'erreur de code PIN, utilisez le lien de l'application pour envoyer le code PIN à votre adresse e-mail enregistrée. Si vous n'avez pas enregistré l'adresse e-mail, contactez votre représentant local Husqvarna.
<i>Batterie vide</i>	Dans le cas d'une installation avec câble périphérique :	Modifiez l'emplacement du câble guide. Reportez-vous à <i>Installation du câble guide à la page 33</i> .
	Le produit ne trouve pas la station de charge.	Vérifiez les réglages d'installation relatifs à la recherche de la station de charge. Reportez-vous à <i>Retour à la station de charge à la page 36</i> .
	Dans le cas d'une installation EPOS™ :	Le produit n'a pas de position précise et ne trouve pas la station de charge.
	Le produit ne trouve pas la station de charge.	Un obstacle empêche le produit de trouver la station de charge.
La batterie est épuisée.		Remplacez la batterie. Reportez-vous à <i>Mise au rebut à la page 65</i> .
L'antenne de la station de charge est défectueuse.		Vérifiez si le témoin de la station de charge clignote en rouge. Reportez-vous à <i>Témoin LED de la station de charge à la page 59</i> .

Message	Cause	Action
<i>Glissement</i>	Le produit est pris dans un objet et a glissé.	Débloquez le produit et remédiez à la cause du manque de traction. Si cela est dû à de l'herbe mouillée, attendez qu'elle soit sèche avant d'utiliser le produit.
	La zone de travail inclut une pente raide.	La pente maximale garantie est de 70 %. Les pentes plus raides doivent être isolées. Reportez-vous à <i>Installation du câble périphérique sur un terrain en pente à la page 29.</i>
	Dans le cas d'une installation Retirer le produit de l'obstacle. : Le câble guide n'est pas installé correctement dans une pente.	Assurez-vous que le câble guide est installé en diagonale sur la pente. Reportez-vous à <i>Installation du câble guide à la page 33.</i>
<i>Moteur de roue surchargé</i>	Le produit est coincé quelque part.	Débloquez le produit et remédiez à la cause du manque de traction. Si cela est dû à de l'herbe mouillée, attendez qu'elle soit sèche avant d'utiliser le produit.
<i>Station de charge bloquée</i>	Le contact entre les plaques de charge et les plaques de contact est peut-être mauvais et le produit a effectué plusieurs tentatives de charge.	Placez le produit sur la station de charge et vérifiez que la liaison entre les plaques de charge du produit et les plaques de contact de la station est correcte. Nettoyez les plaques de contact et de charge.
	Un objet provoque un blocage et le produit ne peut pas entrer dans la station de charge.	Retirez l'objet.
	La plaque de base est inclinée ou tordue.	Assurez-vous que la plaque de base est placée sur une surface plane.
<i>Coincé dans la station de charge</i>	Le produit glisse sur la plaque de base.	Nettoyez la plaque de base.
	Un objet se trouve sur le parcours du produit et l'empêche de quitter la station de charge.	Retirez l'objet.
<i>Retourné</i>	Le produit est trop penché ou s'est renversé.	Repositionnez le produit sur ses roues.
<i>Tondeuse inclinée</i>	L'inclinaison du produit est supérieure à la pente autorisée.	Déplacez le produit vers une surface plane.
<i>Soulevé</i>	Un obstacle a activé les capteurs de soulèvement et a entraîné l'arrêt du produit.	Retirer le produit de l'obstacle. Si le problème persiste, l'intervention d'un technicien d'entretien agréé est nécessaire.
<i>Soulèvement dans le bras de liaison</i>	Un blocage a activé le capteur de levage dans le bras de liaison et a entraîné l'arrêt du produit.	Éliminez le blocage du produit. Si le problème persiste, l'intervention d'un technicien d'entretien agréé est nécessaire.
<i>Pente trop raide</i>	Le produit s'est arrêté, car la pente est trop raide.	Modifier l'installation de la zone de travail pour exclure cette partie trop abrupte de la zone de travail. Reportez-vous à <i>Pour déterminer l'emplacement du câble périphérique à la page 27.</i>

Message	Cause	Action
<i>Alarme ! Tondeuse hors tension</i>	L'alarme a été activée, car le produit a été mis sur OFF.	Réglez le niveau de sécurité dans le menu <i>Sécurité</i> (voir <i>Sécurité à la page 38</i>).
<i>Alarme ! Tondeuse arrêtée</i>	L'alarme a été activée, car le produit a été arrêté.	
<i>Alarme ! La tondeuse a été déplacée</i>	L'alarme a été activée, car le produit a été déplacé.	
<i>Alarme ! Hors de la GeoFence</i>	L'alarme s'est activée, car la tondeuse était en dehors de sa GeoFence.	Ajustez la zone de protection antivol (GeoFence) dans le menu <i>Automower® Connect</i> .
<i>Problème électronique</i>	Problème électronique ou problème de firmware temporaire.	redémarrez le produit. Si le problème persiste, le message nécessite l'intervention d'un technicien d'entretien agréé.
<i>Problème de capteur boucle</i>		
<i>Problème de capteur d'inclinaison</i>		
<i>Problème temporaire</i>		
<i>Problème de bouton STOP</i>		
<i>Problème de capteur ultrasonique</i>		
<i>Problème de navigation GPS</i>		
<i>Problème de capteur d'angle</i>		
<i>Problème de cordon d'interrupteur</i>		
<i>Combinaison de sous-dispositifs non valide</i>		
<i>Configuration système non valide</i>		
<i>Problème de capteur de soulèvement</i>		
<i>Problème de capteur de collision</i>		
<i>Fonction de sécurité défectueuse</i>		

Message	Cause	Action
<i>Problème d'accessoire FlexiFence</i>	la batterie de l'accessoire FlexiFence est faible. L'accessoire FlexiFence ne fonctionne pas lorsque la batterie est vide. Le produit peut tondre dans la zone d'exclusion si vous le démarrez avant de charger l'accessoire FlexiFence.	Stationnez le produit et chargez l'accessoire FlexiFence avant de démarrer le produit.
	La température de l'accessoire FlexiFence est supérieure à la limite maximale et l'accessoire est désactivé.	placez le produit dans une zone à l'abri des rayons du soleil. Laissez la température de l'accessoire FlexiFence diminuer avant de démarrer le produit.
<i>Problème de batterie temporaire</i>	Problème de batterie ou problème de firmware temporaire.	redémarrez le produit.
<i>Problème de batterie</i>		Si le problème persiste, le message nécessite l'intervention d'un technicien d'entretien agréé.
<i>Problème de système de charge</i>	Présence de corrosion ou de saleté sur les plaques de charge et les plaques de contact.	redémarrez le produit. Nettoyez les plaques de charge du produit et les plaques de contact de la station de charge.
	Problème temporaire lié aux composants électroniques ou au firmware du produit.	redémarrez le produit. Si le problème persiste, contactez votre revendeur agréé.
<i>Température de la batterie hors limites</i>	Le produit ne fonctionne pas si la température de la batterie est trop élevée ou trop basse.	Le produit recommence à fonctionner lorsque la température est comprise entre les limites définies et que les réglages de la programmation lui permettent de fonctionner. Assurez-vous que la station de charge se situe dans une zone protégée des rayons du soleil.
<i>Courant de charge trop élevé</i>	Unité d'alimentation électrique incorrecte ou défectueuse.	redémarrez le produit. Si le problème persiste, le message nécessite l'intervention d'un technicien d'entretien agréé.
<i>Problème de connectivité</i>	Problème lié au module Automower® Connect.	redémarrez le produit. Si le problème persiste, le message nécessite l'intervention d'un technicien d'entretien agréé.

Message	Cause	Action
<i>En dehors de la zone de travail</i>	Les connexions du câble périphérique à la station de charge se croisent.	Assurez-vous que le câble périphérique est correctement branché. Reportez-vous à <i>Pour déterminer l'emplacement du câble périphérique à la page 27.</i>
	Le câble périphérique est trop près du bord de la zone de travail.	Assurez-vous que le câble périphérique a été posé conformément aux instructions. Reportez-vous à <i>Installation du câble périphérique à la page 32.</i>
	Le câble périphérique, la périphérie virtuelle ou les chemins de transport virtuels sont installés dans une zone avec une pente trop raide.	
	Le câble périphérique est posé dans la mauvaise direction autour d'un îlot.	
	Perturbations dues à des objets métalliques (clôtures, armatures métalliques) ou à des câbles enterrés à proximité.	Déplacez le câble périphérique et/ou créez plus d'îlots dans la zone de travail pour augmenter la puissance du signal.
	Le produit a des difficultés à distinguer son signal de celui d'une autre installation située à proximité.	Placez le produit sur la station de charge et générez un nouveau signal boucle. Reportez-vous à <i>Nouveau signal boucle à la page 38.</i>
<i>Hauteur de coupe limitée</i>	Le réglage de la hauteur de coupe ne peut pas être modifié.	Vérifiez le réglage de la hauteur de coupe et retirez l'herbe et les autres matières indésirables. Si le problème persiste, le message nécessite l'intervention d'un technicien d'entretien agréé.
<i>Hauteur de coupe imprévue</i>		
<i>Problème de hauteur de coupe, entraînement</i>		
<i>Hauteur de coupe bloquée</i>		
<i>Problème de hauteur coupe, direction</i>		
<i>Station de charge non alimentée</i>	Unité d'alimentation électrique incorrecte ou défectueuse.	Vérifiez l'alimentation électrique. Si nécessaire, remplacez l'alimentation électrique.
	Panne de courant.	Recherchez et éliminez la cause de la panne de courant.
	Aucun contact entre les plaques de contact et les plaques de charge.	Assurez-vous que les plaques de charge et les plaques de contact sont connectées.
<i>Déséquilibre du système de coupe</i>	Trop peu de lames ou lames trop nombreuses.	Inspectez les lames du disque de coupe.
<i>Signal GPS faible</i>	De grandes parties de la zone de travail ne sont pas dégagées.	Si possible, retirez les objets gênants. Désactivez la fonction de navigation GPS et utilisez plutôt la fonction de configuration de la zone de tonte. Reportez-vous à <i>Configuration de la zone de tonte à la page 37.</i>

Message	Cause	Action
<i>Problème de capteur de collision, avant/arrière</i> <i>Collision</i>	Un blocage a entraîné l'arrêt du produit.	Retirez le blocage du produit et examinez la cause de l'arrêt.
	Le couvercle du produit ne peut pas se déplacer librement autour du châssis.	Retirez la saleté et les matières indésirables entre le châssis et le couvercle pour vous assurer que le couvercle du produit peut se déplacer librement autour du châssis.
	Le couvercle du produit n'est pas installé correctement dans les amortisseurs en caoutchouc.	Assurez-vous que les amortisseurs en caoutchouc sont correctement fixés dans le couvercle du produit et dans le châssis. Si le problème persiste, le message nécessite l'intervention d'un technicien d'entretien agréé.
<i>Collision du châssis</i>	Le produit a détecté une collision dans le module EPOS™.	Retirez l'objet avec lequel le produit entre en collision. Si le retrait de l'objet n'est pas possible, créez une zone d'exclusion. Dans le cas d'une installation avec câble périphérique : créez un îlot autour de l'objet.
<i>Destination inaccessible</i>	Le produit ne peut pas atteindre la destination car une zone d'exclusion bloque l'accès à la zone de travail.	Modifiez ou supprimez la zone d'exclusion ou effectuez une nouvelle installation de la zone de travail.
	Dans le cas d'une installation EPOS™ : il n'y a pas de chemin de transport vers la zone de travail.	Modifiez ou supprimez la zone d'exclusion ou effectuez une nouvelle installation de la zone de travail.
	Dans le cas d'une installation EPOS™ : le retour à la station de charge est bloqué par un obstacle.	Retirez l'obstacle.
	Dans le cas d'une installation EPOS™ : l'accès au point d'entretien est bloqué par un obstacle.	
<i>Accès à la destination bloqué</i>	L'accès à la destination est bloqué par un obstacle.	retirez l'obstacle bloquant l'accès à la destination.
	L'accès à la destination est bloqué par une zone d'exclusion.	Modifiez ou supprimez la zone d'exclusion ou effectuez une nouvelle installation de la zone de travail.
	Dans le cas d'une installation EPOS™ : il n'y a pas de chemin de transport vers la zone de travail.	Créez un chemin de transport jusqu'à la zone de travail.
<i>La batterie doit être remplacée</i>	L'état de santé de la batterie est dégradé.	Remplacez la batterie. Contactez votre technicien d'entretien agréé.
<i>La batterie arrive en fin de vie</i>	L'état de santé de la batterie est très dégradé.	Remplacez la batterie. Contactez votre technicien d'entretien agréé.
<i>Configuration du firmware non valide</i>	Le firmware du produit n'est pas valide.	Placez le produit dans la station de charge et mettez le firmware à jour via FOTA. Si le problème persiste, contactez un technicien d'entretien agréé.

Message	Cause	Action
<i>Problème de carte</i>	Le fichier d'objet carte est incorrect	Vérifiez la carte dans l'application. Réglez la carte et enregistrez-la.
		Supprimez la carte et effectuez une nouvelle installation.
<i>Aucune donnée de correction disponible</i>	Des problèmes techniques sont survenus lors de l'utilisation d'EPOS™ via le Cloud Husqvarna®.	redémarrez le produit. Si le problème persiste, le message nécessite l'intervention d'un technicien d'entretien agréé.
	Le produit ne dispose d'aucune connexion cellulaire et ne peut pas recevoir de données de correction.	Assurez-vous que vous disposez d'une couverture cellulaire dans toutes les parties de la zone où le produit fonctionne.

Message	Cause	Action
<i>Zone de travail modifiée</i>	La station de charge ou la station de référence a été déplacée.	Procédez à une nouvelle installation de la carte.
<i>Guide 1/2/3 non trouvé</i>	Le câble guide n'est pas connecté à la station de charge.	Vérifiez si le connecteur du câble guide est raccordé correctement à la station de charge. Reportez-vous à <i>Installation du câble guide à la page 33</i> .
	Coupure du câble guide.	Trouvez l'emplacement de la coupure du câble. Remplacez la partie endommagée du câble guide par une nouvelle boucle de câble et utilisez un raccord d'origine pour réaliser une épissure.
	Le câble guide n'est pas connecté à la boucle périphérique.	Vérifiez si le câble guide est branché correctement à la boucle périphérique. Reportez-vous à <i>Installation du câble guide à la page 33</i> .
<i>Recherche de position</i>	Signal satellite faible vers la station de référence.	Le signal satellite est temporairement faible. Le produit commence à fonctionner lorsque les signaux satellites sont bons.
		Examinez l'installation de la station de référence.
	Signal satellite faible vers le produit.	Le signal satellite est temporairement faible. Le produit commence à fonctionner lorsque le signal satellite est bon. Vérifiez si un objet situé entre le produit et le ciel peut provoquer des interférences avec le signal satellite. Retirez l'objet ou effectuez une nouvelle installation afin d'exclure ces parties de la zone de travail. Reportez-vous à <i>Installation des objets cartes à la page 21</i> .

Message	Cause	Action
<i>Problème de communication avec la station de référence</i>	Le produit n'est pas connecté à la station de référence.	Procédez à l'appariement entre le produit et la station de référence.
	La station de référence n'est pas installée correctement.	Examinez l'installation de la station de référence.
	Le produit ne reçoit pas le signal radio de la station de référence dans toutes ses zones de fonctionnement.	Testez si le produit reçoit un signal radio de la station de référence dans toute la zone de travail. Si ce n'est pas le cas, réinstallez la station de référence ou la carte. Reportez-vous à <i>Installation des objets sur la carte à la page 22</i> .
	Panne de courant.	Recherchez et corrigez la cause de la panne de courant au niveau de la station de référence.
	Une erreur s'est produite au niveau de la station de référence et le témoin LED clignote en rouge.	Débranchez l'alimentation de la station de référence et rebranchez-la pour redémarrer la station de référence. Si le problème persiste, contactez votre revendeur agréé.
	Des interférences se produisent avec une autre station de référence ou d'autres systèmes radio situés dans la zone.	redémarrez le produit. Si le problème persiste, contactez votre revendeur agréé.
<i>Connexion changée</i>	Changement du nouveau signal boucle réussi.	Aucune action.
<i>Connexion inchangée</i>	Impossible de modifier le signal boucle.	Créez un nouveau signal boucle, essayez plusieurs fois. Si le problème persiste, le message nécessite l'intervention d'un technicien d'entretien agréé. Reportez-vous à <i>Nouveau signal boucle à la page 38</i> .

8.4 Témoin LED de la station de charge

Le témoin LED de la station de charge est vert lorsque l'installation est correcte. Si le témoin LED de la station de charge n'est pas vert, suivez les instructions du tableau de dépannage ci-dessous.

Pour plus d'informations, contactez votre représentant Husqvarna local ou consultez le site www.husqvarna.com.

Voyant LED	Cause	Action
Lumière verte fixe	Les signaux de la station de charge sont corrects.	Aucune procédure n'est nécessaire.
Lumière verte clignotante	Les signaux de la station de charge sont corrects et le <i>mode ECO</i> est activé.	Aucune procédure n'est nécessaire.
Lumière bleue clignotante	Le câble périphérique n'est pas branché à la station de charge.	Branchez le câble périphérique à la station de charge.
	Le câble périphérique est endommagé.	Remplacez la section endommagée du câble.
Lumière rouge clignotante	Interférence dans l'antenne de la station de charge.	Contactez votre représentant Husqvarna local.
Lumière rouge fixe	Erreur de la carte électronique ou mauvaise alimentation électrique au niveau de la station de charge.	L'erreur doit être corrigée par un technicien d'entretien agréé. Contactez votre représentant Husqvarna local.

8.5 Symptômes

Si votre produit ne fonctionne pas comme prévu, suivez le guide des symptômes ci-dessous.

Le site www.husqvarna.com comporte une FAQ (questions fréquemment posées) qui apporte des réponses plus précises à certaines questions standard. Si vous ne parvenez toujours pas à trouver l'origine du défaut, contactez votre représentant local Husqvarna.

Symptômes	Cause	Action
Le produit éprouve des difficultés à s'arrêter.	Le câble périphérique n'est pas positionné en longue ligne droite suffisamment éloignée de la station de charge.	Vérifiez si la station de charge a bien été installée conformément aux instructions. Reportez-vous à <i>Installation de la station de charge à la page 32</i>
	La station de charge se trouve sur une pente.	Placez la station de charge sur une surface entièrement plane. Reportez-vous à <i>Détermination de l'emplacement de la station de charge à la page 16</i> .
Le produit fonctionne à la mauvaise heure.	L'horloge doit être réglée.	Réglez l'horloge. Reportez-vous à <i>Heure et date à la page 38</i> .
	Les heures de début et de fin de la tonte sont incorrectes.	Réinitialisez l'heure de début et modifiez les réglages <i>Programme</i> . Reportez-vous à <i>Programme à la page 35</i> .
Le produit vibre.	Les lames endommagées peuvent entraîner un déséquilibre du système de coupe.	Contrôlez les lames et les vis et remplacez-les si nécessaire. Reportez-vous à <i>Remplacement des lames à la page 46</i> .
	Si trop de lames se trouvent dans la même position, le système de coupe est déséquilibré.	Vérifiez qu'une seule lame est montée sur chaque vis.
	Différentes versions (épaisseurs) de lames Husqvarna sont utilisées.	Vérifiez si les lames sont de versions différentes.
Le produit avance, mais le disque de coupe ne tourne pas.	Le produit recherche la station de charge.	Aucune action. Le disque de coupe ne tourne pas quand le produit recherche la station de charge.
La batterie est vide et vous placez le produit dans la station de charge, mais il ne se charge pas et ne peut pas être allumé.	Si la batterie a été complètement déchargée, son chargement prend un certain temps, durant lequel le produit ne peut pas être allumé.	Laissez le produit dans la station de charge pendant 24 heures et vérifiez s'il peut être allumé. Si le problème persiste, contactez votre technicien d'entretien agréé.
Le produit tond pendant des périodes inhabituellement courtes entre des charges.	De l'herbe ou un corps étranger bloque le disque de coupe.	Retirez le disque de coupe et nettoyez-le. Consultez la section <i>Remplacement des lames à la page 46</i> .
	La batterie est épuisée.	Remplacez la batterie. Reportez-vous à <i>Pour retirer la batterie à la page 65</i> .
Les temps de tonte et de charge sont tous les deux inhabituellement courts.	La batterie est épuisée.	Remplacez la batterie. Reportez-vous à <i>Pour retirer la batterie à la page 65</i> .

Symptômes	Cause	Action
Le produit est stationné pendant plusieurs heures dans la station de charge.	Le bouton STOP a été activé.	Assurez-vous que le bouton START est enfoncé.
	Le mode de stationnement est activé.	Sélectionnez le mode de fonctionnement dans Automower® Access ou Automower® Connect.
	Le produit n'est pas autorisé à fonctionner si la température de la batterie est trop élevée ou trop basse.	Vérifiez que la station de charge se situe dans une zone protégée des rayons du soleil.
Résultats de tonte irréguliers.	Le produit fonctionne trop peu d'heures par jour.	Augmentez le temps de tonte. Reportez-vous à <i>Programme à la page 35</i> .
	Les réglages de la fonction <i>Configuration de la zone de tonte</i> sont incorrects par rapport à la disposition de la zone de travail.	Vérifiez les réglages de la fonction <i>Configuration de la zone de tonte</i> . Reportez-vous à <i>Configuration de la zone de tonte à la page 37</i> .
	La forme de la zone de travail nécessite l'utilisation des <i>Zones 1-5</i> pour permettre au produit d'accéder à toutes les zones éloignées.	Utilisez le paramètre <i>Zone 1-5</i> pour diriger le produit vers une zone éloignée. Reportez-vous à <i>Configuration de la zone de tonte à la page 37</i> .
	La zone de travail est trop importante.	Essayez de limiter la zone de travail ou d'étendre le temps de travail. Reportez-vous à <i>Programme à la page 35</i> .
	Lames émoussées.	Remplacez toutes les lames. Reportez-vous à <i>Remplacement des lames à la page 46</i> .
	Herbe haute du fait de la hauteur de coupe définie.	Augmentez la hauteur de coupe, puis abaissez-la progressivement.
	Accumulation d'herbe au niveau du disque de coupe ou autour de l'arbre du moteur.	Vérifiez que le disque de coupe tourne librement et facilement. Si ce n'est pas le cas, dévissez le disque de coupe et retirez l'herbe et les corps étrangers. Reportez-vous à <i>Pour nettoyer le disque de coupe à la page 45</i> .
Le produit n'est pas connecté à l'application Automower® Connect.	Le produit n'a pas encore été connecté à l'application et il n'est pas inclus dans la liste <i>Mes tondeuses</i> de l'application Automower® Connect.	Appairez le produit et l'appareil mobile. <i>Appairage avec l'application Automower® Connect à la page 34</i> .
Le produit ne possède qu'une connexion Bluetooth® (courte portée), mais aucune connexion cellulaire (longue portée) avec l'application Automower® Connect.	Le produit ne dispose pas d'une connexion cellulaire avec l'application Automower® Connect.	Ouvrez l'application Automower® Connect sur votre appareil mobile. Sélectionnez Automower® Connect et effectuez une nouvelle opération d'appairage.
Vous ne pouvez pas vous connecter au produit avec un appareil mobile supplémentaire.	Un seul appareil mobile à la fois peut être connecté au produit par Bluetooth®.	Désactivez l'application Automower® Connect sur tous les autres appareils connectés. Si le problème persiste, éteignez l'appareil mobile connecté et redémarrez-le. Si le problème persiste, parlez-en à votre revendeur.

Symptômes	Cause	Action
La connexion cellulaire a déjà fonctionné, mais ne fonctionne pas maintenant.	Il y a un problème avec la connectivité cellulaire.	<ul style="list-style-type: none"> Assurez-vous de disposer d'une couverture cellulaire dans la zone. Désactivez puis réactivez Automower® Connect dans l'application. Patientez 1 heure, puis essayez à nouveau. redémarrez le produit. Si un nouveau firmware est disponible dans l'application, installez-le pour vous assurer que vous disposez du firmware le plus récent. Vérifiez que vous disposez de la version la plus récente de l'application Automower® Connect. Si le problème persiste, parlez-en à votre revendeur.

8.6 Recherche de coupures dans la boucle du câble

Les coupures de la boucle de câble sont généralement le résultat de dégâts physiques accidentels sur le câble, provoqués par exemple par le jardinage avec une pelle. En cas de gel profond, le simple déplacement de pierres coupantes dans le sol peut endommager le câble. Des ruptures peuvent également se produire en raison d'un étirement excessif du câble lors de l'installation.

Le fait de tondre l'herbe trop court juste après l'installation peut aussi endommager l'isolant du câble. Des dommages sur l'isolant peuvent ne causer des dysfonctionnements qu'au bout de plusieurs semaines, voire plusieurs mois. Pour l'éviter, sélectionnez toujours la hauteur de coupe maximale dans les premières semaines qui suivent l'installation, puis abaissez la hauteur de coupe d'un cran toutes les deux semaines jusqu'à obtenir la hauteur de coupe souhaitée.

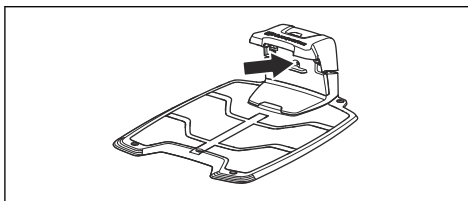
Une épissure défectueuse de la boucle du câble peut aussi entraîner des perturbations plusieurs semaines après qu'elle a été effectuée. L'épissure peut être mal réalisée, par exemple, si le connecteur n'a pas été suffisamment serré à l'aide d'une pince ou si un connecteur de moins bonne qualité que celui d'origine a été utilisé. Vérifiez d'abord tous les raccords connus avant de poursuivre le dépannage.

La coupure d'un câble peut être localisée en diminuant graduellement de moitié la longueur de la boucle où la panne peut se trouver, jusqu'à ce qu'il ne reste qu'une partie très courte du câble.

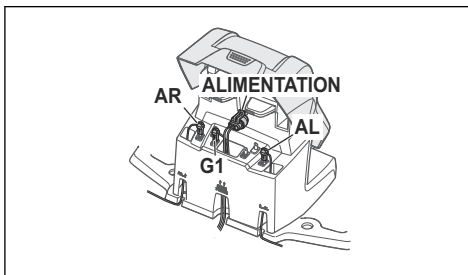
La méthode suivante ne fonctionne pas si le *mode ECO* est activé. Vérifiez d'abord que le *mode ECO* est désactivé. Reportez-vous à la section *Mode ECO à la page 36*.

- Assurez-vous que le voyant de la station de charge clignote en bleu, ce qui indique une coupure du câble périphérique. Reportez-vous à la

section *Témoin LED de la station de charge à la page 59*.



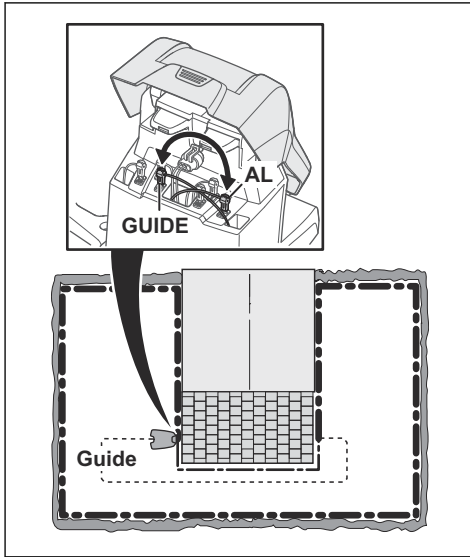
- Vérifiez si les raccordements du câble périphérique à la station de charge sont correctement effectués et non endommagés. Vérifiez si le voyant de la station de charge clignote toujours en bleu.



- Échangez les raccordements entre le câble guide et le câble périphérique de la station de charge.

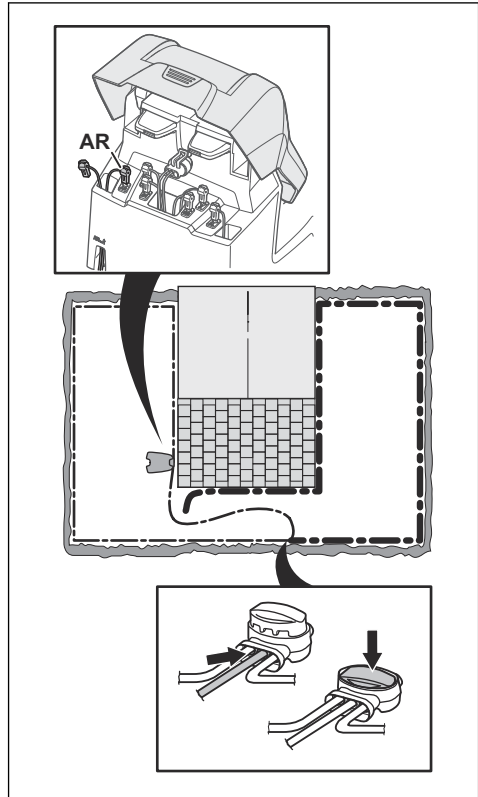
Commencez par échanger les connexions AL et G1. Certains modèles sont constitués de plusieurs câbles guide (G2, G3). Pour ces modèles, la même procédure peut être suivie.

Si le voyant est vert en continu, cela signifie que la coupure se trouve quelque part sur le câble périphérique entre AL et là où le câble guide est raccordé avec le câble périphérique (ligne noire épaisse sur l'illustration).

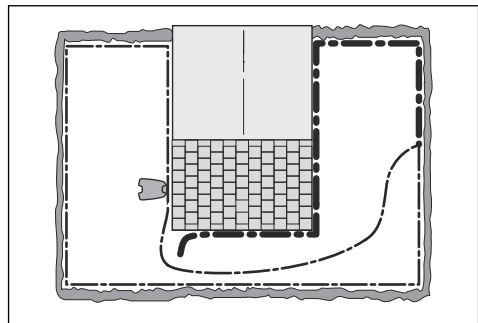


Pour résoudre le problème, vous aurez besoin du câble périphérique, de connecteurs et de raccords :

- a) Si le câble périphérique suspect est court, il est plus facile de changer tout le câble périphérique entre AL et l'endroit où le câble guide est raccordé au câble périphérique (ligne noire épaisse).
- b) Si le câble périphérique suspect est long (ligne noire épaisse), procédez comme suit : Replacez AL et G1 à leurs positions d'origine. Puis débranchez AR. Branchez une nouvelle boucle de câble sur AR. Branchez l'autre extrémité de cette nouvelle boucle de câble au milieu de la section du câble suspect.

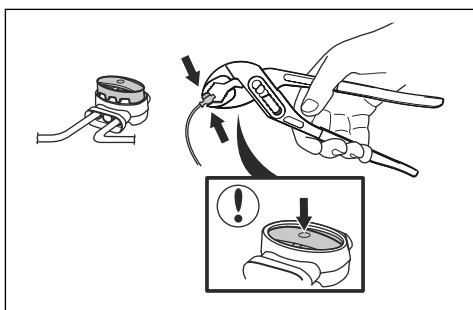


Si le voyant est maintenant vert, cela signifie que la coupure se trouve quelque part entre l'extrémité débranchée et l'endroit où le nouveau câble est branché (ligne noire épaisse sur l'illustration). Dans ce cas, déplacez la connexion destinée au nouveau câble plus près de l'extrémité débranchée (en gros, au milieu de la partie du câble suspectée) puis vérifiez de nouveau que le voyant est vert.



Poursuivez ainsi jusqu'à ce qu'il ne reste qu'une partie très courte du câble, ce qui vous permet de distinguer une lumière verte fixe d'une lumière bleue clignotante. Suivez ensuite les instructions à l'étape 5 ci-dessous.

4. Si le voyant clignote toujours en bleu suite à l'étape 3 ci-dessus : Remplacez les connexions AL et G1 sur leurs positions d'origine. Échangez ensuite AR et G1. Si le voyant est maintenant allumé en vert fixe, débranchez ensuite AL et branchez un nouveau câble périphérique sur AL. Branchez l'autre extrémité de ce nouveau câble au milieu de la partie du câble suspect. Suivez la même approche qu'aux points 3a) et 3b) ci-dessus.
5. Une fois la coupure repérée, la partie endommagée doit être remplacée par un nouveau câble. Utilisez toujours des raccords d'origine.



9 Transport, entreposage et mise au rebut

9.1 Transport

Les batteries Li-ion fournies respectent les exigences de la législation sur les marchandises dangereuses.

- Respectez les lois nationales en vigueur.
- Vous devez respecter l'exigence spécifique relative à l'emballage et aux étiquettes pour les transports commerciaux, y compris par des tiers et des transitaires.

9.2 Remisage

- Chargez complètement le produit. Reportez-vous à *Pour charger la batterie à la page 43*.
- Éteignez le produit. Reportez-vous à *Pour désactiver le produit à la page 42*.
- Nettoyez le produit. Reportez-vous à *Nettoyez le produit à la page 45*.
- Conservez le produit dans un endroit sec, à l'abri du gel.
- Positionnez le produit de manière à ce que toutes ses roues reposent sur un sol plat.
- Si vous choisissez de garder la station de charge en intérieur, débranchez et retirez l'alimentation électrique et tous les connecteurs de cette dernière. Placez l'extrémité de chaque fil du connecteur dans un boîtier de protection des connecteurs.

Remarque: Si vous choisissez de garder la station de charge en extérieur, ne débranchez pas l'alimentation électrique et les connecteurs.

- Contactez le service clientèle Husqvarna pour en savoir plus sur les accessoires de remisage disponibles pour votre produit.

9.3 Mise au rebut

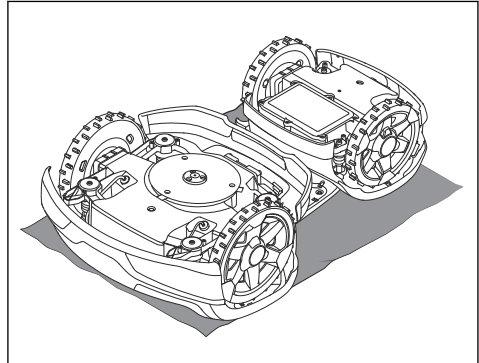
- Respectez les consignes locales de recyclage et la réglementation en vigueur.
- Si vous avez des questions sur la manière de retirer la batterie, reportez-vous à *Pour retirer la batterie à la page 65*.

9.3.1 Pour retirer la batterie

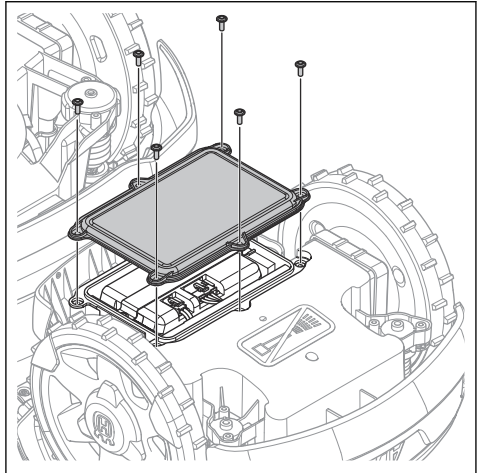


REMARQUE: Retirez la batterie uniquement lorsque vous mettez le produit au rebut.

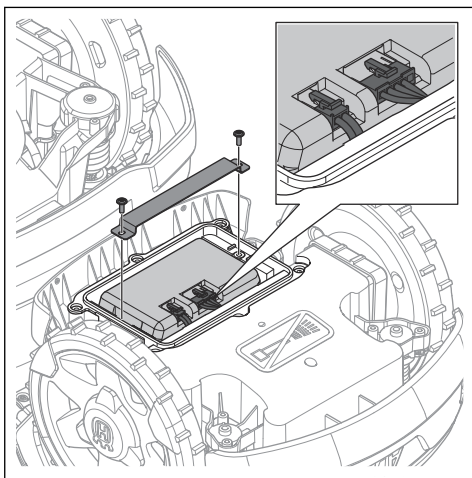
1. Éteignez le produit. Reportez-vous à *Pour désactiver le produit à la page 42*.
2. Placez le produit avec le disque de coupe tourné vers le haut sur une surface souple et propre.



3. Retirez les 6 vis et déposez le capot de batterie.



4. Retirez les 2 vis et retirez le support.



5. Déconnectez les 2 câbles de la batterie et retirez la batterie.

10 Caractéristiques techniques

10.1 Caractéristiques techniques

Dimensions	Automower® 435X AWD NERA
Longueur, cm / po.	93 / 36,6
Largeur, cm / po.	55 / 21,7
Hauteur, cm / po.	33 / 13,1
Poids kg/lbs	18,1 / 39,9

Système électrique	Automower® 435X AWD NERA
Batterie lithium-ion 18,0 V/8,0 Ah, réf.	534 19 93-01
Batterie lithium-ion 18,0 V/8,4 Ah, réf.	534 19 93-02
Alimentation (28 V CC), V CA	100-240
Longueur de câble basse tension, m / pi	10 / 33
Consommation d'énergie moyenne à une utilisation maximale	25 kWh/mois pour 3 500 m ²
Courant de charge, A CC	7
Type d'unité d'alimentation électrique ⁹	FW7458/28/D/XX/Y, ADP-200MR XX
Temps de tonte type, min	145
Temps de charge type, min	45

Antenne du câble périphérique	Automower® 435X AWD NERA
Bande de fréquence d'exploitation, Hz	100-80000
Champ magnétique maximal, dBuA/m ¹⁰	82
Puissance de radiofréquence maximale ¹¹ , mW à 60 m	<25

⁹ XX, YY peut être n'importe quel caractère alphanumérique ou vide à des fins de marketing uniquement, aucune différence technique. « XX » indique la version du pays, par exemple JP, et « Y » signale la révision du produit, par exemple V

¹⁰ Mesuré conformément à la norme EN 303 447.

¹¹ Puissance de sortie active maximum au niveau des antennes dans la bande de fréquence dans laquelle l'équipement radio fonctionne.

Données sur le bruit ¹²	Automower® 435X AWD NERA
Niveau sonore perçu, en dB (A)	60
Niveau de puissance acoustique mesuré, dB(A)	60
Niveau de puissance acoustique garanti, dB(A)	62
Incertitudes des émissions sonores KWA, dB (A)	2
Niveau de pression acoustique au niveau de l'oreille de l'opérateur ¹³ , dB (A)	49

Tonte	Automower® 435X AWD NERA
Système de coupe	3 trois lames de coupe pivotantes
Vitesse maximale du moteur de coupe, tr/min	2 475
Consommation d'énergie pendant la coupe, W +/- 20 %	42
Hauteur de coupe, cm / po.	3-7 / 1,2-2,8
Largeur de coupe, cm / po.	22/8,7
Passage le plus étroit possible pour une installation par câble, en cm/po.	60 / 24
Passage le plus étroit possible pour une installation EPOS™, en cm /po.	200 / 80
Pente maximale de zone de travail, %	70
Pente maximale du câble périphérique, %	50
Nombre de guides	3
Longueur maximale du câble périphérique, m/pi	800 / 2 600
Longueur maximale de la boucle guide ¹⁴ , m/pi	400 / 1 300
Capacité de surface - aléatoire, m ² / acre	3 500/0,9
Capacité de surface - systématique avec EPOS™, m ² / acre	5000 / 1,25

Code IP	Automower® 435X AWD NERA
Robot tondeuse	IPX4
Station de charge	IPX1
Alimentation électrique	IP44

¹² Déterminées conformément à la directive 2006/42/CE et à la norme EN 50636-2-107. À l'exception du niveau sonore, mesuré selon la norme ISO 11094:1991.

¹³ Incertitudes de pression sonore K_{pA} , 2 à 4 dB (A)

¹⁴ La boucle guide est la boucle formée par le câble guide et la partie du câble périphérique cheminant de la jonction avec le câble guide jusqu'au raccordement côté droit sur la station de charge.

Bandes de fréquence prises en charge	
Plage de fréquences Bluetooth®	2 400,0 à 2 483,5 MHz
Automower® Connect 2G	GSM 850 MHz, E-GSM 900 MHz, DCS 1 800 MHz, PCS 1 900 MHz
Automower® Connect 4G	Bande 12 (700 MHz), bande 28 (700 MHz), bande 13 (700 MHz), bande 20 (800 MHz), bande 26 (850 MHz), bande 5 (850 MHz), bande 19 (850 MHz), bande 8 (900 MHz), bande 4 (1 700 MHz), bande 3 (1 800 MHz), bande 2 (1 900 MHz), bande 25 (1 900 MHz), bande 1 (2 100 MHz), bande 18 (850 MHz), bande 66 (1 700 MHz), bande 85 (700 MHz)
SRD868 (Europe)	863-870 MHz
SRD915 (Amérique du Nord)	902-928 MHz
SRD915 (Australie)	915-928 MHz
SRD915 (Nouvelle-Zélande)	915-928 MHz

Classe de puissance		
Puissance de sortie Bluetooth®	8 dBm	
Automower® Connect 2G	Classe de puissance 4 (GSM/E-GSM)	33 dBm
	Classe de puissance 1 (DCS/PCS)	30 dBm
	Classe de puissance E2 (GSM/E-GSM)	27 dBm
	Classe de puissance E2 (DCS/PCS)	26 dBm
Automower® Connect 3G	Classe de puissance 3	24 dBm
Automower® Connect 4G	Classe de puissance 3	23 dBm
SRD868 (Europe)	13 dBm	
SRD915 (Amérique du Nord)	13 dBm	
SRD915 (Australie)	13 dBm	
SRD915 (Nouvelle-Zélande)	13 dBm	

Les écarts par rapport à ces données techniques générales sont inclus dans les chapitres spécifiques au pays.

Husqvarna AB ne garantit en aucun cas la compatibilité totale entre le produit et d'autres types de dispositifs sans fil comme des télécommandes, des transmetteurs radio, des boucles auditives, des clôtures électrifiées enterrées pour animaux ou autres.

Les produits sont fabriqués en Angleterre ou en République tchèque. Consultez les informations sur la plaque signalétique. Reportez-vous à *Introduction à la page 8*.

10.2 Marques déposées

La marque et les logos *Bluetooth®* sont des marques déposées appartenant à *Bluetooth SIG, inc.*, et toute utilisation de ces marques par Husqvarna est régie par une licence.

11 Déclaration de conformité

11.1 Déclaration de conformité UE d'origine

EU Declaration of Conformity

EU Declaration of Conformity ROB-435XAWD-24-2E

We, Husqvarna AB, SE 561 82 Huskvarna, SWEDEN, Tel. +46 36 146500 declare on our sole responsibility that the products:

Description	Battery powered robotic lawn mower
Brand	HUSQVARNA
Type / Model	HUSQVARNA AUTOMOWER® 435X AWD NERA
Identification	Serial numbers dating from 2024 week 40

complies fully with the following EU directives and regulations:

Directive/Regulation	Description
2006/42/EC	"relating to machinery"
2014/53/EU	"relating to radio equipment"
2011/65/EU	"restriction of use of certain hazardous substances"

and that the following standards and/or technical specifications are applied;

IEC 60335-1:2010+A1:2013+A2:2016 (EN 60335-1:2012+AC:2014+A11:2014+A13:2017+A15:2021)

IEC 60335-2-107:2017+A1:2020+A2:2021 (EN 50636-2-107:2015+A1:2018+A2:2020+A3:2021)

EN ISO 12100:2010

EN IEC 63000:2018

EN 61000-6-1:2007

EN 61000-6-3:2007+A1:2011+AC:2012

EN 55014-1:2017+A11:2020 and EN 55014-1:2021

EN 55014-2:1997+A1:2001+A2:2008+AC:1997 and EN 55014-2:2021

ETSI EN 301 489-1 V1.9.2 and ETSI EN 301 489-1 V2.2.3

ETSI EN 301 489-3 V2.3.2

ETSI EN 301 489-17 V3.2.4

ETSI EN 303 447 V1.3.1

ETSI EN 300 328 V2.2.2

ETSI EN 301 511 V.12.5.1

ETSI EN 303 413 V1.2.1

and for HUSQVARNA AUTOMOWER® equipped with Automower Connect:

ETSI EN 301 489-52 V1.2.1

ETSI EN 301 489-19 V2.2.1

ETSI EN 301 908-1 V15.2.1

ETSI EN 301 908-2 V13.1.1 (Automower® Connect 3G Version)

ETSI EN 301 908-13 V13.2.1 (Automower® Connect 4G Version)

and for HUSQVARNA AUTOMOWER® equipped with EPOS accessory

ETSI EN 300 220-1 V3.1.1

ETSI EN 300 220-2 V3.1.1 and ETSI EN 300 220-2 V3.2.1


Sara Gard (Sep 27, 2024 15:25 GMT+2)

Sara Gard
Huskvarna

Director Residential EPAC Robotics R&D
Husqvarna AB, Husqvarna Forest and Garden Division
Responsible for technical documentation



11.2 Déclaration de conformité UE traduite

Nous, Husqvarna AB, SE 561 82 Huskvarna, SWEDEN,
Tel. +46 36 146500, déclarons sous notre seule
responsabilité que le produit :

Description	Robot tondeuse
Marque	Husqvarna
Type/Modèle	HUSQVARNA AUTOMOWER® 435X AWD NERA
Identification	Numéros de série 2024, semaine 40

est entièrement conforme à la réglementation et aux
directives de l'UE suivantes :

Directive/Réglementation	Description
2006/42/EC	« Relative aux machines »
2014/53/EU	« Relative aux équipements radioélectriques »
2011/65/EU	« Limitation de l'utilisation de certaines substances dangereuses »

et que les normes harmonisées et/ou les spécifications
techniques suivantes sont appliquées :

- IEC 60335-1:2010+A1:2013+A2:2016
(EN 60335-1:2012+AC:2014+A11:2014
+A13:2017+A15:2021)
- IEC 60335-2-107:2017+A1:2020+A2:2021 (EN
50636-2-107:2015+A1:2018 +A2:2020+A3:2021)
- EN ISO 12100:2010
- EN IEC 63000:2018
- EN 61000-6-1:2007
- EN 61000-6-3:2007+A1:2011+AC:2012
- EN 55014-1:2017+A11:2020 and EN
55014-1:2021
- EN 55014-2:1997+A1:2001+A2:2008 +AC:1997
and EN 55014-2:2021
- ETSI EN 301 489-1 V1.9.2 and ETSI EN 301
489-1 V2.2.3
- ETSI EN 301 489-3 V2.3.2
- ETSI EN 301 489-17 V3.2.4
- ETSI EN 303 447 V1.3.1
- ETSI EN 300 328 V2.2.2
- ETSI EN 301 511 V.12.5.1
- ETSI EN 303 413 V1.2.1

et pour HUSQVARNA AUTOMOWER® avec
Automower® Connect :

- ETSI EN 301 489-52 V1.2.1
- ETSI EN 301 489-19 V2.2.1
- ETSI EN 301 908-1 V15.2.1
- ETSI EN 301 908-2 V13.1.1 (Automower®
Connect 3G Version)
- ETSI EN 301 908-13 V13.2.1 (Automower®
Connect 4G Version)

et pour HUSQVARNA AUTOMOWER® équipé de
l'accessoire EPOS™ :

- ETSI EN 300 220-1 V3.1.1
- ETSI EN 300 220-2 V3.1.1 and ETSI EN 300
220-2 V3.2.1

Sara Gard

Huskvarna

Directrice résidentielle EPAC R&D Robotique chez
Husqvarna AB. Division Husqvarna Forêts et Jardins.
Responsable de la documentation technique.





Husqvarna[®]

AUTOMOWER[®] est une marque déposée appartenant à Husqvarna AB.
Copyright[®] 2024 HUSQVARNA. Tous droits réservés.

www.husqvarna.com

Instructions d'origine



1144023-31



2024-11-06