



Manual de usuario HUSQVARNA AUTOMOWER® 520/550 EPOS



ES, Español

Lea detenidamente el manual de usuario y asegúrese de entender su contenido antes de utilizar el producto.

Contenido

1 Seguridad	
1.1 Definiciones de seguridad.....	3
1.2 Instrucciones generales de seguridad.....	3
1.3 Instrucciones de seguridad para la instalación.....	4
1.4 Instrucciones de seguridad para el funcionamiento.....	4
1.5 Instrucciones de seguridad para el mantenimiento.....	5
1.6 Seguridad de la batería.....	5
1.7 Levantamiento y traslado del producto.....	5
2 Introducción	
2.1 Asistencia.....	6
2.2 Descripción del producto.....	6
2.3 Descripción del sistema.....	6
2.4 Descripción general del sistema.....	7
2.5 Descripción del producto.....	8
2.6 Símbolos que aparecen en el producto.....	8
2.7 Símbolos de la batería.....	9
2.8 Símbolos de la aplicación.....	9
2.9 Instrucciones generales del manual.....	10
3 Instalación	
3.1 Introducción sobre la instalación.....	11
3.2 Componentes principales para la instalación.....	11
3.3 Preparación para la instalación.....	11
3.4 Determinación del lugar donde se colocará la estación de referencia.....	11
3.5 Elección del lugar donde colocar la estación de carga.....	11
3.6 Determinación del lugar en el que colocar la fuente de alimentación.....	13
3.7 Elección del lugar donde colocar los objetos en el mapa.....	13
3.8 Instalación del producto.....	16
4 Ajustes	
4.1 Programar.....	23
4.2 Uso del corte sistemático.....	23
4.3 Uso de corte irregular.....	23
4.4 Altura de corte.....	23
4.5 Patrón.....	23
4.6 Funcionamiento.....	24
4.7 Accesorios.....	25
4.8 General (solo Bluetooth®).....	25
4.9 Seguridad.....	25
4.10 Automower® Connect (solo Bluetooth®).....	26
4.11 Mensajes.....	26
4.12 Perfiles de corte.....	26
4.13 Firmware con descarga inalámbrica (Firmware over the air FOTA).....	26
5 Funcionamiento	
5.1 Interruptor principal.....	27
5.2 Arranque del producto.....	27
5.3 Selección del modo de funcionamiento Inicio.....	27
5.4 Modo de funcionamiento Aparcar.....	27
5.5 Parada del producto.....	28
5.6 Apagado del producto.....	28
5.7 Carga de la batería.....	28
6 Mantenimiento	
6.1 Introducción - Mantenimiento.....	29
6.2 Programa de mantenimiento.....	29
6.3 Limpie el producto.....	30
6.4 Sustitución de las cuchillas.....	31
6.5 Sustitución de las escobillas de las ruedas.....	31
6.6 Batería.....	32
6.7 Mantenimiento en invierno.....	32
7 Resolución de problemas	
7.1 Mensajes.....	33
7.2 Luz indicadora LED de la estación de carga.....	40
7.3 Indicador LED del producto.....	40
7.4 Síntomas.....	41
8 Transporte, almacenamiento y eliminación	
8.1 Transporte.....	44
8.2 Almacenamiento.....	44
8.3 Eliminación.....	44
9 Datos técnicos	
9.1 Datos técnicos.....	45
9.2 Marcas comerciales registradas.....	47
10 Declaración de conformidad	
10.1 Declaración de conformidad UE original.....	48
10.2 Declaración de conformidad UE traducida.....	49
10.3 Declaración de conformidad UE original.....	50
10.4 Declaración de conformidad UE traducida.....	51

1 Seguridad

1.1 Definiciones de seguridad

Las advertencias, precauciones y notas se utilizan para destacar información especialmente importante del manual.



ADVERTENCIA: Indica un riesgo de lesiones o incluso de muerte del usuario o de las personas cercanas si no se respetan las instrucciones del manual.



PRECAUCIÓN: Indica un riesgo de daños en el producto, otros materiales o el área adyacente si no se respetan las instrucciones del manual.

Nota: Se usa para proporcionar más información necesaria en una situación determinada.

1.2 Instrucciones generales de seguridad



ADVERTENCIA: Lea las siguientes instrucciones de advertencia antes de utilizar el producto.

- Deben colocarse señales de advertencia en las inmediaciones del área de trabajo del producto si se utiliza en lugares públicos. Los signos deben incorporar el siguiente texto: Advertencia: Cortacésped automático. Manténgase alejado de la máquina. Vigile a los niños.
- No corra cuando maneje el producto manualmente con appDrive. Camine siempre, busque un punto de apoyo seguro en pendientes y guarde el equilibrio en todo momento. Lleve siempre calzado adecuado y pantalones largos mientras maneja el producto con appDrive.
- No toque nunca las piezas móviles peligrosas, como el disco de corte, antes de que se hayan detenido por completo.
- Apague el producto antes de retirar una obstrucción, realizar tareas de mantenimiento o examinar el producto y si el producto comienza a vibrar de forma anómala. Examine el producto en busca de daños antes de volver a ponerlo en marcha. No utilice el producto si está defectuoso.
- Si se produce una lesión o un accidente, busque asistencia médica.
- No coloque el cable de alimentación en un área en la que el producto corte. Siga las instrucciones para colocar el cable de alimentación; consulte *Instalación en la página 11*. La instalación debe realizarla el personal del servicio técnico.
- Nunca conecte cables o conectores de dañados ni toque el cable dañado antes de desconectarlo de la red eléctrica. Desconecte el conector de la toma de corriente si el cable sufre daños durante el funcionamiento. Un cable dañado o desgastado incrementa el riesgo de descarga eléctrica. Los cables dañados deben ser sustituidos por personal de servicio.
- Cuando conecte el cable de alimentación a la toma de corriente, utilice un interruptor diferencial (RCD) con una corriente de activación máxima de 30 mA.
- Cargue el producto únicamente en la estación de carga suministrada. Para desechar de forma segura la batería, consulte *Eliminación en la página 44*. Un uso incorrecto puede provocar una descarga eléctrica, sobrecalentamiento o fuga de líquido corrosivo de la batería. En el caso de fuga de electrolito, enjuague con agua o un producto neutralizante. Busque asistencia médica si le entra líquido corrosivo en los ojos.
- Utilice únicamente baterías originales recomendadas por Husqvarna. No se puede garantizar la seguridad del producto si las baterías no son originales. No utilice baterías no recargables.
- Lea atentamente el manual de usuario y asegúrese de que entienda las instrucciones antes de utilizar el producto. Guarde el manual para futuras consultas.
- Este aparato no debe ser utilizado por personas (incluidos niños) con habilidades físicas, sensoriales o mentales reducidas (que pudieran afectar al manejo seguro del producto), o sin la experiencia o conocimientos suficientes, a menos que lo hagan con supervisión o reciban instrucción en relación con el uso del aparato por parte de una persona responsable de su seguridad.
- El producto solo se puede utilizar con el equipo recomendado por Husqvarna. Todos los demás usos son inadecuados.
- No utilice el producto si hay personas — especialmente niños— o animales cerca del área de trabajo.
- Para evitar daños en el producto y accidentes en vehículos y personas, evite desplegar áreas de trabajo y rutas de paso en la vía pública.
- No utilice el producto en zonas en las que haya personas que no estén al corriente de la presencia del mismo.

- Siga las instrucciones de instalación incluidas para determinar el área de trabajo; consulte *Instalación en la página 11*.
- Siga las instrucciones de puesta en marcha y uso del producto; consulte *Funcionamiento en la página 27*.
- Si existe riesgo de que se produzca una tormenta eléctrica, Husqvarna recomienda desconectar el cable de alimentación que conecta la estación de carga y el adaptador de corriente de la estación de carga para reducir el riesgo de que se produzcan daños en componentes eléctricos. Conecte el cable de alimentación y la fuente de alimentación cuando desaparezca el riesgo de tormenta eléctrica.
- Siga las instrucciones de mantenimiento y, si es necesario, utilice piezas de repuesto originales de Husqvarna; consulte *Mantenimiento en la página 29*.
- Para consultar datos técnicos como el peso, las dimensiones y los valores de emisiones sonoras, consulte *Datos técnicos en la página 45*.
- El usuario es responsable de los accidentes que puedan sufrir otras personas o sus bienes.
- Este producto solamente lo podrán manejar, mantener y reparar aquellas personas que conozcan perfectamente sus normas de seguridad y características especiales.
- No está permitido modificar el diseño original del producto.
- Cumpla con las normas de su país relativas a la seguridad eléctrica.
- Husqvarna no garantiza la total compatibilidad entre el producto y otros tipos de sistemas inalámbricos, como mandos a distancia, radiotransmisores o similares.
- La alarma incorporada es muy ruidosa. Tenga cuidado, especialmente si el producto se utiliza en interiores.
- La temperatura de funcionamiento y almacenamiento oscila entre 0 y 50 °C (32-122 °F). El intervalo de temperaturas de carga oscila entre 0 y 45 °C (32-113 °F). Las temperaturas demasiado elevadas pueden causar daños en el producto.

1.3 Instrucciones de seguridad para la instalación



ADVERTENCIA: Lea las siguientes instrucciones de advertencia antes de utilizar el producto.

- No coloque la estación de carga en una zona en la que pueda suponer riesgo de tropiezo.
- No coloque la estación de carga ni ningún accesorio en un lugar que se encuentre a 60

cm (24 pulg.) o menos de cualquier combustible. En caso de funcionamiento incorrecto, la estación de carga y la fuente de alimentación se pueden sobrecalentar y originar un posible riesgo de incendio.

- Instale la estación de carga fuera del alcance de plagas, como hormigas.
- Aplicable a EE. UU./Canadá. Si la fuente de alimentación se instala en el exterior: Riesgo de descarga eléctrica. Conecte el dispositivo siempre a una toma de Clase A GFCI (RCD) con tapa cuya carcasa sea estanca tanto con la clavija enchufada o no.
- No instale la estación de carga en un lugar en el que exista el riesgo de que se estanque el agua.

1.4 Instrucciones de seguridad para el funcionamiento



ADVERTENCIA: Lea las siguientes instrucciones de advertencia antes de utilizar el producto.

- Mantenga alejados las manos y los pies de las cuchillas giratorias. Nunca acerque las manos o los pies al producto ni los introduzca debajo de este cuando esté activado.
- Use el modo Aparcar o apague el producto cuando haya alguien, especialmente niños o animales, en el área de trabajo. consulte *Apagado del producto en la página 28*. Husqvarna recomienda configurar el producto para que funcione cuando no hay actividad en el área de trabajo. El producto puede causar lesiones a los animales que pasen por el área de trabajo de noche, como, por ejemplo, erizos. consulte *Programar en la página 23*.
- Verifique que no haya piedras, ramas, herramientas, juguetes u otros objetos en el césped. Las cuchillas pueden dañarse si impactan contra un objeto.
- No levante el producto ni lo mueva cuando esté encendido.
- No permita que el producto choque con personas o animales. Si una persona o animal se interpone en el recorrido del producto, pare el producto de inmediato. consulte *Parada del producto en la página 28*.
- No coloque ningún objeto encima del producto, la estación de carga ni la estación de referencia.
- No utilice el producto si el botón **STOP** no funciona.
- Apague siempre el producto cuando no vaya a utilizarlo. El producto solo puede arrancarse si introduce el código PIN correcto.
- No utilice el producto al mismo tiempo que aspersores emergentes. Utilice la función

Programar para evitar que el producto y los aspersores emergentes funcionen al mismo tiempo. consulte *Programar en la página 23*.

- No coloque una ruta de paso donde haya instalados aspersores emergentes.
- No deje que el producto funcione cuando haya agua estancada en el área de trabajo. Por ejemplo, si llueve intensamente y se forman charcos.

1.5 Instrucciones de seguridad para el mantenimiento



ADVERTENCIA: Lea las instrucciones de advertencia siguientes antes de realizar el mantenimiento del producto.

- **Apague** el producto antes de realizar tareas de mantenimiento en él.
- No utilice un equipo de limpieza de alta presión para limpiar el producto. No utilice disolventes para limpiar el producto.
- Desconecte el conector de la estación de carga antes de limpiarla o realizar tareas de mantenimiento en ella.

1.6 Seguridad de la batería



ADVERTENCIA: Lea las siguientes instrucciones de advertencia antes de utilizar el producto.

- Las baterías de iones de litio pueden explotar o causar un incendio si se desmontan, se cortocircuitan o se exponen al agua, al fuego o a altas temperaturas. Maneje con cuidado, no desmonte o abra la batería ni efectúe ningún tipo de maniobra eléctrica o mecánica peligrosa. Se debe evitar la exposición a la luz solar directa.

1.7 Levantamiento y traslado del producto

Para desplazar el producto hacia el área de trabajo o desde esta, es posible levantarlo o manejarlo con *appDrive*. Consulte *appDrive en la página 27*.

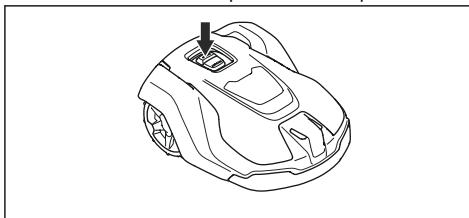


ADVERTENCIA: El producto debe estar apagado antes de levantarlo. El producto está desactivado cuando el **interruptor principal** se encuentra en la posición *0*.

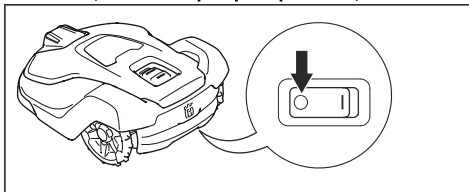


PRECAUCIÓN: No levante el producto mientras esté aparcado en la estación de carga. La estación de carga o el producto pueden resultar dañados. Pulse el botón **STOP** y tire del producto para extraerlo de la estación de carga antes de levantarlo.

1. Pulse el botón **STOP** para detener el producto.



2. Coloque el **interruptor principal** en la posición *0*.



3. Levante el producto por el asa con el disco de corte alejado del cuerpo.



2 Introducción

Nº de serie:

Número de producto:

Código PIN:

El número de serie y el número de producto se encuentran en la placa de características y en el embalaje del producto.

- Registre su producto en www.husqvarna.com. Introduzca el número de serie del producto, el número de producto y la fecha de compra para registrar el producto.

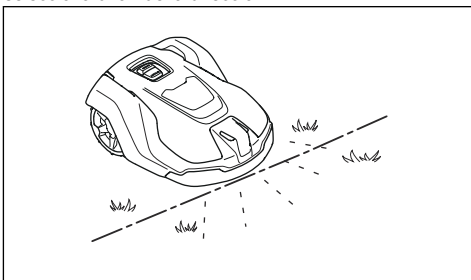
2.1 Asistencia

Para obtener asistencia sobre el producto, póngase en contacto con su distribuidor Husqvarna.

2.2 Descripción del producto

Nota: Husqvarna actualiza periódicamente el aspecto y el funcionamiento de los productos. Consulte *Asistencia en la página 6*.

El producto es un robot cortacésped. El producto se alimenta mediante batería y corta el césped automáticamente. Alterna continuamente entre corte y carga. El producto funciona hasta que el estado de carga de la batería sea bajo o hasta que se haya cortado totalmente el área de trabajo, momento en el cual el producto empieza a dirigirse a la estación de carga. El patrón de movimiento del producto se puede establecer en irregular o en sistemático. El perímetro virtual determina el área de trabajo en la que el producto puede funcionar. El receptor de la señal por satélite del producto detecta si este se aproxima al perímetro virtual. Cuando el producto se encuentra con un obstáculo o se aproxima al perímetro virtual, selecciona una nueva dirección.



El usuario selecciona los ajustes de funcionamiento en la aplicación Husqvarna Fleet Services™ y Automower®

Connect. La aplicación muestra los ajustes de funcionamiento seleccionados y disponibles, además del modo de funcionamiento del producto.

2.3 Descripción del sistema

El sistema incluye un robot cortacésped, una estación de carga y una estación de referencia. El robot cortacésped y la estación de referencia usan la tecnología con señales por satélite para posicionar correctamente el robot cortacésped, por lo que no se necesitan cables delimitadores. La estación de referencia es fija y envía datos de corrección al robot cortacésped para obtener una posición precisa del mismo. El área de trabajo virtual del producto se configura en la aplicación Automower® Connect. Desde la aplicación se puede utilizar el producto y se pueden añadir puntos de referencia para crear un mapa. La estación de referencia puede funcionar como repetidor para crear una red de estaciones de referencia. Puede utilizar los repetidores en superficies más extensas. Consulte *Descripción general del sistema en la página 7*.

2.3.1 Técnica de corte

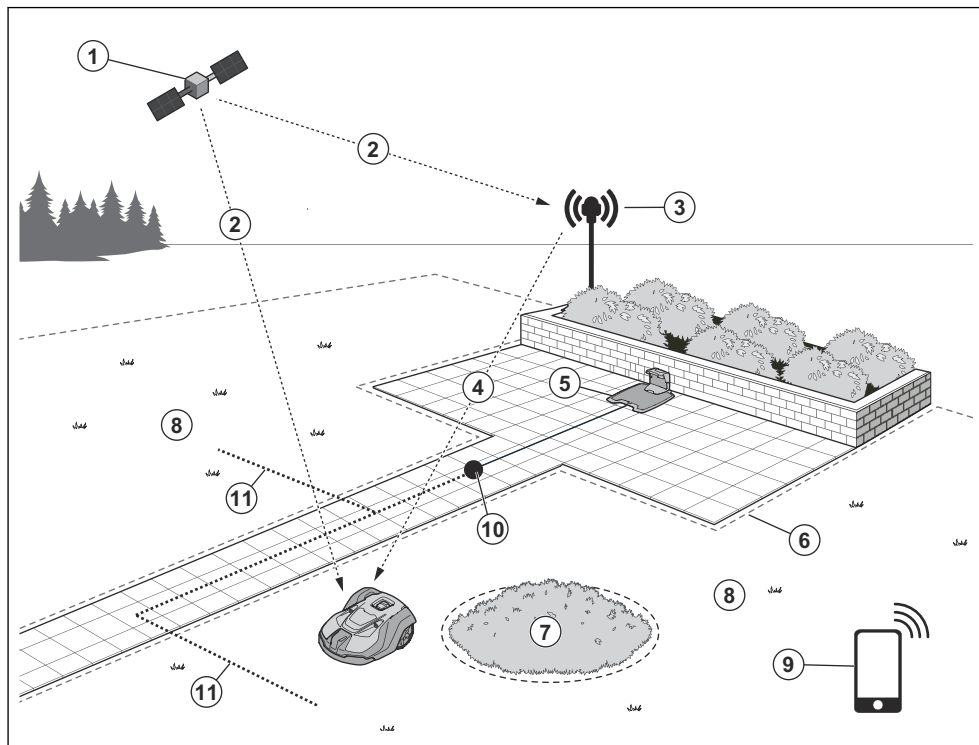
La técnica de corte frecuente mejora la calidad del césped y reduce el uso de fertilizantes. No es necesario recoger la hierba cortada.

2.3.2 Conectividad

Husqvarna Fleet Services™ es una solución en la nube que está disponible tanto en forma de aplicación como en Internet, en www.husqvarna.com. Puede añadir todos sus productos a Husqvarna Fleet Services™ para ver un resumen de estos y poder controlarlos. Consulte la sección *Husqvarna Fleet Services™ en la página 17*.

Automower® Connect es una aplicación que se puede utilizar para instalar el producto y para seleccionar su configuración. Consulte la sección *Automower® Connect en la página 17*.

2.4 Descripción general del sistema

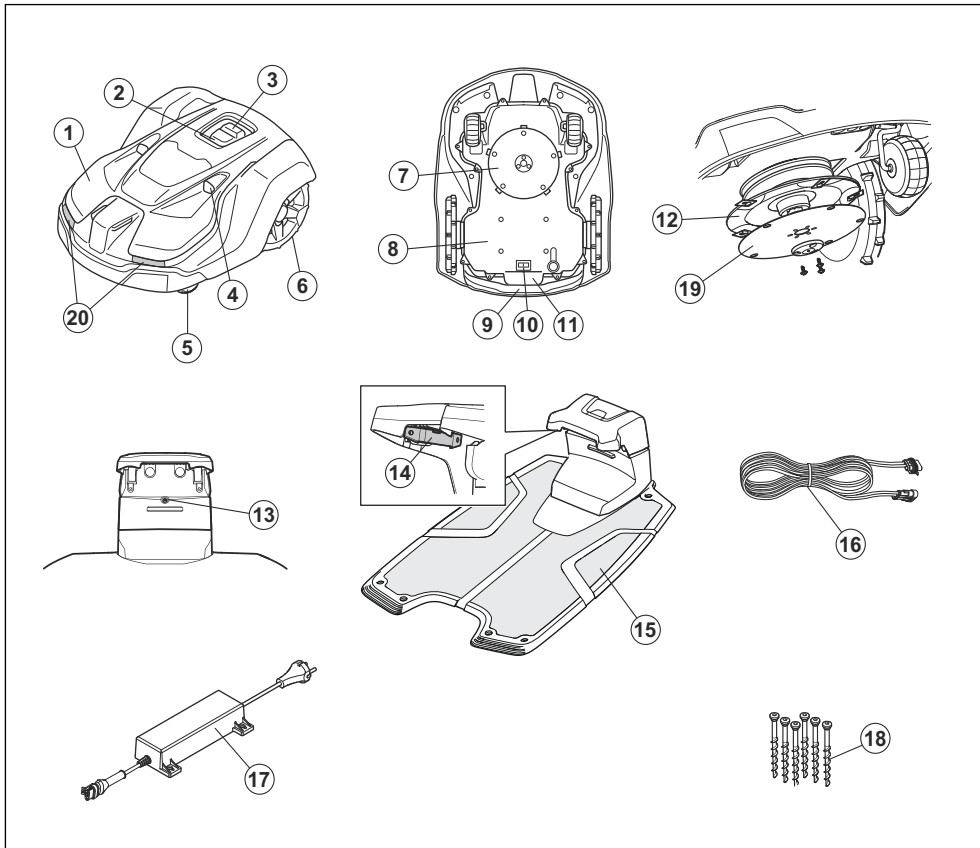


- | | |
|--|-----------------------------------|
| 1. Satélites | 7. Zona a evitar |
| 2. Señales por satélite | 8. Área de trabajo |
| 3. Estación de referencia ¹ | 9. Dispositivo móvil ² |
| 4. Datos de corrección | 10. Punto de acoplamiento |
| 5. Estación de carga | 11. Ruta de paso |
| 6. Perímetro virtual | |

¹ No se incluye.

² No se incluye.

2.5 Descripción del producto



1. Carrocería
2. Indicador LED del producto
3. Botón START/STOP
4. Sensores de ultrasonidos³
5. Ruedas delanteras
6. Ruedas traseras
7. Sistema de corte
8. Caja del chasis con sistema electrónico, batería y motores
9. Asa
10. Interruptor principal
11. Placa de características técnicas (incluye el código de identificación del producto)
12. Disco de corte

13. Indicador LED de la estación de carga
14. Placas de contacto
15. Estación de carga
16. Cable de baja tensión
17. Fuente de alimentación⁴
18. Tornillos para fijar la estación de carga
19. Disco protector
20. Faros

2.6 Símbolos que aparecen en el producto

Puede encontrar estos símbolos en el producto. Estúdielos con atención.

³ Solo para Automower® 550 EPOS.

⁴ El aspecto puede ser diferente dependiendo de los distintos mercados.



ADVERTENCIA: Lea las instrucciones para el usuario antes de poner en funcionamiento el producto.



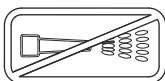
ADVERTENCIA: Desactive el producto antes de manipularlo o levantarlo.



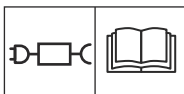
ADVERTENCIA: Mantenga una distancia de seguridad con el producto cuando este esté funcionando. Mantenga alejados las manos y los pies de las cuchillas giratorias.



ADVERTENCIA: No se monte encima del producto. No acerque las manos o los pies al producto ni los introduzca por debajo.



No utilice una hidrolimpiadora, ni siquiera agua corriente para limpiar el producto.



Utilice una fuente de alimentación extraíble de la potencia indicada en la etiqueta de características junto al símbolo.



Este producto cumple con las directivas vigentes de la UE.



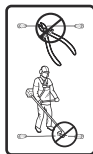
Este producto cumple con las directivas vigentes del Reino Unido.



No está permitido desechar este producto como residuo doméstico general. Asegúrese de que el producto se recicla de acuerdo con las normativas locales.



El chasis contiene componentes sensibles a descargas electrostáticas (ESD). Además, el chasis debe volver a sellarse de manera profesional. Por ello, el chasis solo deberá ser abierto por técnicos de mantenimiento autorizados. Un sello roto puede invalidar la totalidad o parte de la garantía.



El cable de baja tensión no se debe acortar, alargar ni empalmar.

No utilice un recortabordes cerca del cable de baja tensión. Tenga cuidado al recortar los bordes donde estén colocados los cables.

2.7 Símbolos de la batería



ADVERTENCIA: Las baterías de Ion-Litio pueden explotar o causar un incendio si se desmontan, se cortocircuitan o se manipulan de forma brusca. No las exponga al agua, al fuego ni a altas temperaturas.



Lea las instrucciones para el usuario.



No deseche la batería echándola al fuego ni la exponga a una fuente de calor.



No sumerja la batería en agua.

2.8 Símbolos de la aplicación



Indica la intensidad de la señal de radio que el producto recibe desde la estación de referencia.

El estado es *EPOS confirmado*. El producto tiene una posición y una dirección precisas. Se trata de algo necesario para utilizar el producto automáticamente y para colocar objetos en el mapa.



El estado es *se necesita la intervención de EPOS*. El producto tiene una posición precisa, pero es necesario utilizarlo, ya sea de forma manual o automática, para obtener una dirección precisa.



El estado es *EPOS está buscando*. El producto no tiene una posición precisa y está buscando las señales por satélite y los datos de corrección para obtener una posición precisa.



2.9 Instrucciones generales del manual

En el manual de usuario encontrará el siguiente sistema para simplificar su uso:

- El texto escrito en *cursiva* es el texto que aparece en la aplicación Automower® Connect o es una referencia a otro apartado del manual de usuario.
- El texto escrito en **negrita** representa uno de los botones del producto o de appDrive.

3 Instalación

3.1 Introducción sobre la instalación



ADVERTENCIA: Asegúrese de leer y comprender el capítulo sobre seguridad antes de instalar el producto.



PRECAUCIÓN: Utilice material para la instalación y piezas de repuesto originales.

Nota: Consulte www.husqvarna.com para obtener más información acerca de la instalación.

3.2 Componentes principales para la instalación

La instalación incluye los componentes que se indican a continuación:

- Robot cortacésped que corta automáticamente el césped.
- Estación de carga, que carga el producto.
- Fuente de alimentación, que se conecta a la estación de carga y a una toma de corriente de 100-240 V.
- Estación de referencia⁵, que recibe señales por satélite y envía datos de corrección al robot cortacésped.
- Dispositivo móvil con la aplicación Automower® Connect para realizar la instalación y la configuración del producto.

3.3 Preparación para la instalación



PRECAUCIÓN: Los charcos del césped pueden causar daños en el producto.



PRECAUCIÓN: Lea el capítulo referente a la instalación antes de proceder con la instalación del producto.

- Haga un plano del área de trabajo en el que se incluyan todos los obstáculos. Esto facilita la tarea de determinar el lugar donde colocará la estación de carga, la estación de referencia y los perímetros virtuales.

- Marque en el plano los lugares donde situará la estación de carga, la estación de referencia, el punto de mantenimiento, las rutas de paso y los perímetros virtuales de las áreas de trabajo y las zonas a evitar.
- Asegúrese de que la zona donde vaya a funcionar el producto tenga una vista sin obstáculos del cielo.
- Rellene los baches del césped para nivelarlo.
- Corte la hierba antes de instalar el producto.
- Asegúrese de que la hierba tiene una altura máxima de 5 cm (2 pulg.).

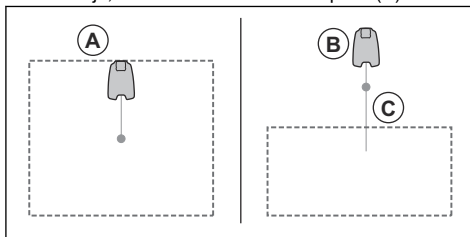
Nota: Durante las primeras semanas tras la instalación, el ruido que emite el producto al cortar el césped puede que sea más alto de lo normal. Con el tiempo, ese ruido irá disminuyendo.

3.4 Determinación del lugar donde se colocará la estación de referencia

Lea detenidamente las instrucciones sobre dónde debe colocarse la estación de referencia. Consulte el manual de usuario de la estación de referencia.

3.5 Elección del lugar donde colocar la estación de carga

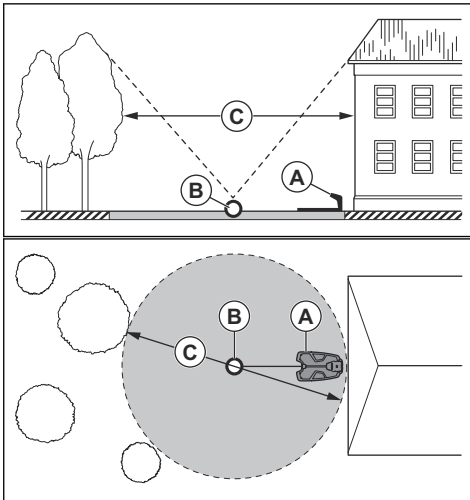
- Puede colocar la estación de carga en el área de trabajo o fuera del área de trabajo. No se necesita ninguna ruta de paso si la estación de carga se encuentra en el área de trabajo (A). No se necesita ninguna ruta de paso si el producto se encuentra en su totalidad en el área de trabajo cuando esté en el punto de acoplamiento de la estación de carga. Si la estación de carga y el punto de acoplamiento (B) no están en el área de trabajo, debe instalar una ruta de paso (C).



⁵ Se adquiere por separado.

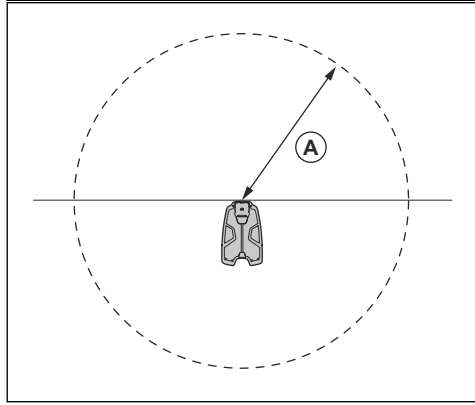
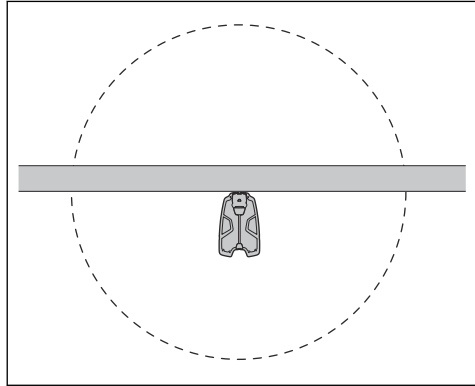
Nota: Las distancias de marcha atrás cortas reducen el riesgo de dejar marcas en el césped. Puede necesitarse una distancia de marcha atrás larga para captar señales por satélite suficientes en el punto de acoplamiento.

- Puede colocar la estación de carga en una caseta para Automower®.
- Coloque la estación de carga (A) en un lugar en el que el punto de acoplamiento (B) tenga una vista sin obstáculos. El punto de acoplamiento de la estación de carga (B) es el lugar donde el producto se detiene después de dar marcha atrás desde la estación de carga. La distancia de marcha atrás se puede ajustar entre 70-250 cm (28-98 pulg.). Husqvarna recomienda dejar un mínimo de 6 m (19.6 pies) (C) de espacio libre delante de la estación de carga.



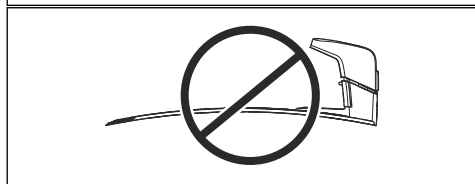
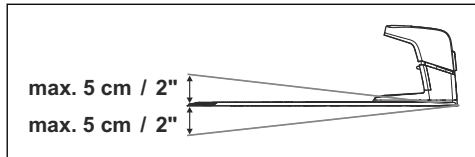
Nota: Las distancias de marcha atrás cortas reducen el riesgo de dejar marcas en el césped. Puede necesitarse una distancia de marcha atrás larga para captar señales por satélite suficientes en el punto de acoplamiento.

- Si el producto no debe funcionar en una parte del área de acoplamiento, habilite un muro protector que tenga como mínimo 15 cm (6 pulg.) de altura. El área de acoplamiento (A) es una zona circular alrededor de la estación de carga con un radio de 3 m (9.8 pies).



Nota: El producto utiliza la señal de la estación de carga para buscarla cuando se encuentra en el área de acoplamiento.

- Coloque la estación de carga cerca de una toma de corriente.
- Coloque la estación de carga en una superficie plana.
- La base de la estación de carga no debe estar inclinada.



- Si el área de trabajo tiene 2 partes separadas por una pendiente pronunciada, Husqvarna recomienda colocar la estación de carga en la parte más baja.



PRECAUCIÓN: No instale la estación de carga donde haya objetos metálicos en el suelo. Los objetos metálicos pueden provocar interferencias con la señal de la estación de carga.

3.6 Determinación del lugar en el que colocar la fuente de alimentación



PRECAUCIÓN: Asegúrese de que las cuchillas del producto no puedan cortar el cable de baja tensión.



PRECAUCIÓN: No coloque el cable de baja tensión sobre una bobina o debajo de la base de la estación de carga. La bobina causará interferencias en la señal de la estación de carga.



- Coloque la fuente de alimentación en una zona a cubierto y protegida del sol y la lluvia.
- Coloque la fuente de alimentación en una zona bien ventilada.
- Enchufe la fuente de alimentación a una toma de corriente conectada a un interruptor diferencial (RCD) con una corriente de desconexión de 30 mA como máximo.

Hay disponibles como accesorios cables de baja tensión de distinta longitud.

3.7 Elección del lugar donde colocar los objetos en el mapa



PRECAUCIÓN: Si el área de trabajo está cerca de masas de agua, pendientes, precipicios o vías públicas, será necesario habilitar un muro protector para el perímetro virtual. El muro debe tener una altura mínima de 15 cm (6 pulg.).



PRECAUCIÓN: No utilice el producto sobre grava.



PRECAUCIÓN: Para lograr un funcionamiento óptimo sin ruido, aisle todos los obstáculos como, por ejemplo, árboles, raíces y piedras.

Nota: Haga un plano del área de trabajo antes de instalar los perímetros virtuales.

- Compruebe si el producto recibe la señal de radio procedente de la estación de referencia en todas las partes del área de trabajo. Asegúrese de que la distancia máxima entre la estación de referencia y el producto es de 500 m (1640 pies).

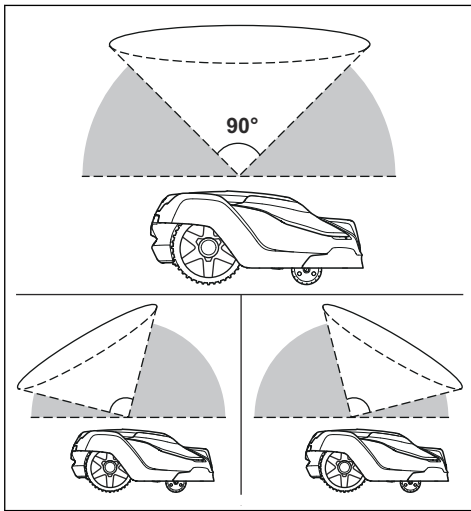
Nota: La distancia máxima disminuye si hay objetos entre la estación de referencia y el producto.

- Husqvarna recomienda una distancia máxima determinada desde la estación de carga hasta la parte más lejana de la instalación. Para el Automower® 550 EPOS, la distancia máxima es de 250 m (800 pies). Para el Automower® 520 EPOS, la distancia máxima es de 150 m (500 pies).

Nota: La distancia máxima disminuye si hay pendientes y hierba alta.

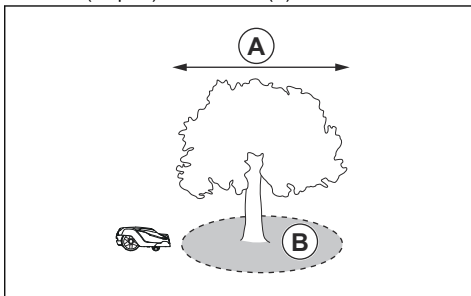
3.7.1 Colocación de los objetos del mapa cerca de edificios y árboles

- Asegúrese de que la sección de 90° del cielo esté libre de obstáculos.



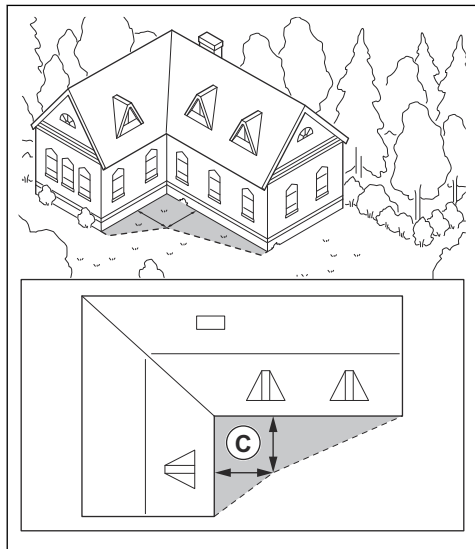
Nota: Si se obstaculiza el cielo, el producto no puede recibir señales del satélite para la navegación.

- Cree una zona de exclusión (B) alrededor de los árboles o grupos de árboles con copas de más de 4 m (13 pies) de diámetro (A).

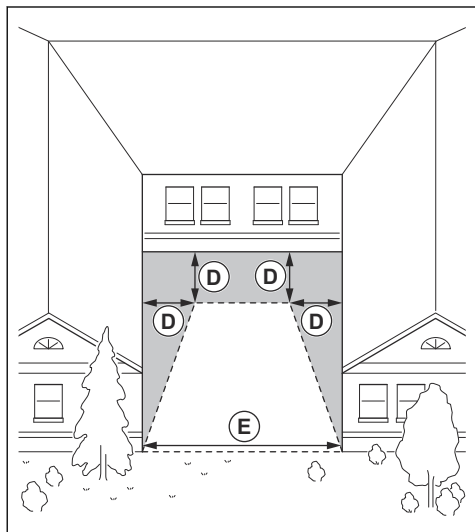


Nota: Los árboles o grupos de árboles con copas de más de 4 m (13 pies) de diámetro (A) pueden provocar paradas temporales del producto. Los árboles más pequeños no suelen causar interferencias con el funcionamiento del producto.

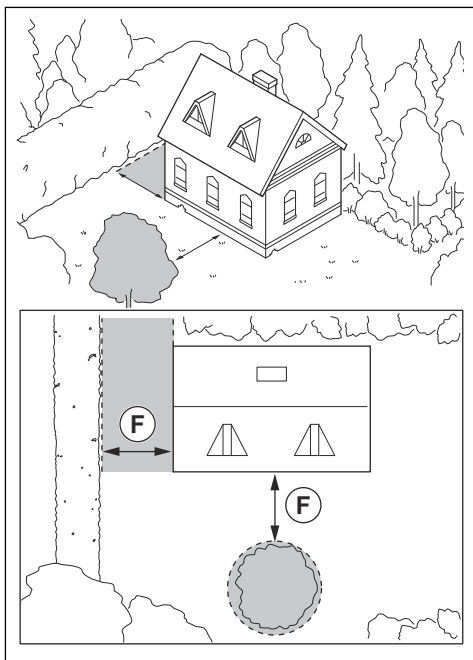
- En el caso de objetos en forma de L, instale el perímetro virtual a una distancia mínima (C) de 1.5 m (5 pies) de ellos.



- Para instalar perímetros virtuales en una zona con un edificio en forma de U, asegúrese de que la distancia (E) sea como mínimo de 6 m (20 pies). Si el edificio supera los 3 m (10 pies) de altura, asegúrese de que la distancia (E) sea el doble de la altura del edificio más alto. Instale el perímetro virtual a una distancia mínima (D) de 1.5 m (5 pies) del edificio.

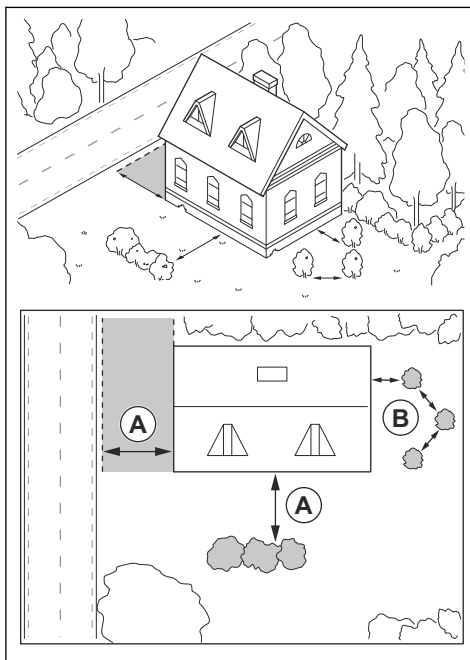


- Asegúrese de que las áreas entre objetos tengan una distancia (F) mínima de 4 m (13.1 pies).



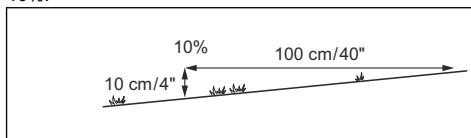
3.7.2 Elección del lugar donde colocar los objetos en el mapa en pasillos estrechos

- Asegúrese de que el pasillo entre objetos inferiores a 1 m (3.3 pies) de altura tenga una anchura mínima de 2 m (6.6 pies).
- Asegúrese de que el pasillo entre un objeto inferior a 1 m (3.3 pies) y un objeto superior a 1 m (3.3 pies) de altura tenga una anchura mínima (A) de 2 m (6.6 pies).
- Asegúrese de que la distancia entre objetos (B) inferiores a 1 m (3.3 pies). de altura sea como mínimo de 1 m / 3.3 pies.

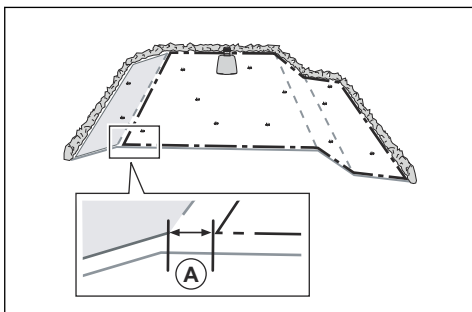


3.7.3 Colocación de los objetos del mapa en una pendiente

El producto puede utilizarse en pendientes del 45%. Los perímetros virtuales pueden instalarse en pendientes máximas del 15%. La pendiente (%) se calcula como la altura por cada metro. Por ejemplo: 10 cm/100 cm = 10%.



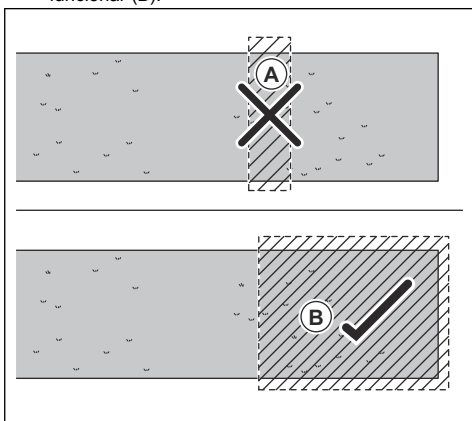
- Si en el área de trabajo hay pendientes de más de un 45% de inclinación, aislelas con una zona a evitar.
- Si la pendiente existente a lo largo del borde exterior del césped tiene más de un 15% de inclinación, a la hora de configurar el perímetro virtual, maneje el producto de tal forma que la rueda trasera pase a 5 cm (2 pulg.) (A) del borde.



- Si la pendiente está junto a una vía pública, coloque una valla o levante un muro de protección en el perímetro donde se encuentra la pendiente.
- Husqvarna recomienda ajustar la dirección del patrón sistemático hacia arriba en la pendiente para evitar el deterioro de la hierba.
- Instale los perímetros virtuales en pendientes máximas del 15%.

3.7.4 Lugares para establecer zonas de exclusión

- Cree zonas de exclusión alrededor de objetos de más de 2 x 2 m (6,6 x 6,6 pies).
- Asegúrese de que la zona de exclusión incluye toda el área en la que el producto no debe funcionar (B).



Nota: No cree una zona de exclusión por el área de trabajo para evitar que el producto entre en partes del área de trabajo (A).

- Asegúrese de que la zona de exclusión tiene 30 x 30 cm (1 x 1 pies) como mínimo.

3.8 Instalación del producto

3.8.1 Instalación del producto

Lleve a cabo los pasos generales que se indican a continuación para instalar el producto:

1. Instale la estación de referencia. Consulte el manual de usuario de la estación de referencia.
2. Instale la estación de carga. Consulte *Instalación de la estación de carga en la página 16*.
3. Instale la aplicación Automower® Connect en su dispositivo móvil. Consulte *Automower® Connect en la página 17*.
4. Empareje el producto con la aplicación Automower® Connect. Configure los ajustes básicos de la secuencia de inicio de la aplicación Automower® Connect. Consulte *Automower® Connect en la página 17*.
5. Haga un mapa con las áreas de trabajo, las zonas de exclusión, las rutas de paso y los puntos de mantenimiento. Consulte *Colocación de objetos en el mapa en la página 18*.
6. Utilice la aplicación Automower® Connect para configurar el producto. Consulte *Ajustes en la página 23*.

3.8.2 Herramientas de instalación

- Llave hexagonal de 8 mm. Incluida en la caja.

3.8.3 Instalación de la estación de carga

Lea detenidamente las instrucciones de la estación de carga. Consulte *Elección del lugar donde colocar la estación de carga en la página 11*.



PRECAUCIÓN: No abra más orificios en la base de la estación de carga.



PRECAUCIÓN: No pise la placa base de la estación de carga.



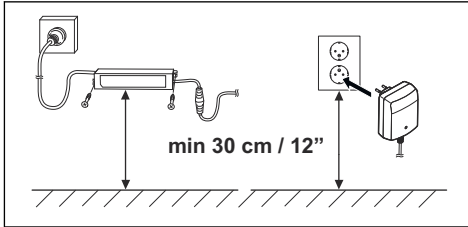
ADVERTENCIA: Asegúrese de que los enchufes del cable de baja tensión y de la fuente de alimentación están limpios y secos antes de conectarlos.

Enchufe la fuente de alimentación únicamente a una toma de corriente que esté conectada a un interruptor diferencial (RCD).

3.8.3.1 Instalación de la estación de carga

1. Coloque la estación de carga en la zona seleccionada.
2. Fije la estación de carga al suelo con los tornillos facilitados.

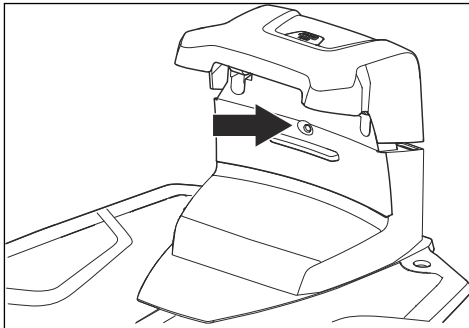
3. Conecte el cable de baja tensión a la estación de carga.
4. Coloque la fuente de alimentación a una altura mínima de 30 cm (12 pulg.). Consulte *Determinación del lugar en el que colocar la fuente de alimentación en la página 13.*



5. Conecte el cable de la fuente de alimentación a una toma de corriente de 100-240 V.
6. Coloque el cable de baja tensión en el suelo, fuera del área de trabajo. Coloque el cable con picas o entérralo.
7. Coloque el producto en la estación de carga para cargarlo.

3.8.3.2 Comprobación visual de la estación de carga

1. Asegúrese de que la luz indicadora LED de la estación de carga esté encendida en verde.



2. Si la luz indicadora LED no está encendida de color verde, revise la instalación. Consulte *Instalación de la estación de carga en la página 16* y *Luz indicadora LED de la estación de carga en la página 40.*

3.8.4 Instalación de la estación de referencia

Instale la estación de referencia de acuerdo con las instrucciones del manual de usuario de dicha estación.

3.8.5 Husqvarna Fleet Services™

Husqvarna Fleet Services™ es una solución en la nube que proporciona al gerente de flotas comercial una visión general de todos los productos. También permite al gerente de flotas controlar todos los productos de manera remota. Husqvarna Fleet Services™ está

disponible como servicio web y como aplicación. Cuando utilice la aplicación Husqvarna Fleet Services™, se le redirigirá a la aplicación Automower® Connect. Para obtener más información sobre Husqvarna Fleet Services™, consulte www.husqvarna.com.

Nota: La conexión móvil no puede utilizarse en todos los países como consecuencia de las diferencias regionales en las características de los sistemas de telefonía móvil. El servicio incluido para toda la vida útil solo puede utilizarse si hay algún proveedor externo de 2G/4G disponible en la zona de uso.

3.8.6 Automower® Connect

Automower® Connect es una aplicación gratuita para su dispositivo móvil. Utilice la aplicación para instalar, configurar y manejar el producto. En la aplicación Automower® Connect encontrará también más información acerca de las alarmas y las estadísticas, por ejemplo.

La aplicación proporciona 2 modos de conectividad: Conectividad móvil de largo alcance y conectividad de corto alcance Bluetooth®.

3.8.7 Regulación básica

Al encender el producto por primera vez deberá configurar algunos ajustes básicos antes de empezar a utilizarlo.

1. Descargue las aplicaciones Husqvarna Fleet Services™ y Automower® Connect en su dispositivo móvil.
2. Inicie sesión en la aplicación Husqvarna Fleet Services™.
3. Encienda el producto.
4. Inicie Bluetooth® en su dispositivo móvil.

Nota: El modo de funcionamiento de emparejamiento por Bluetooth® se activará durante 3 minutos. Si la operación de emparejamiento entre el producto y el dispositivo móvil no se realiza correctamente, reinicie el producto. Consulte *Interruptor principal en la página 27.*

5. Seleccione *Añadir robot cortacésped* en la aplicación para añadir el producto y siga las instrucciones de la aplicación.
6. Empareje el producto con la estación de referencia.
7. Empareje el producto con la estación de carga. Seleccione si desea activar GeoFence o no y establezca la distancia de marcha atrás.

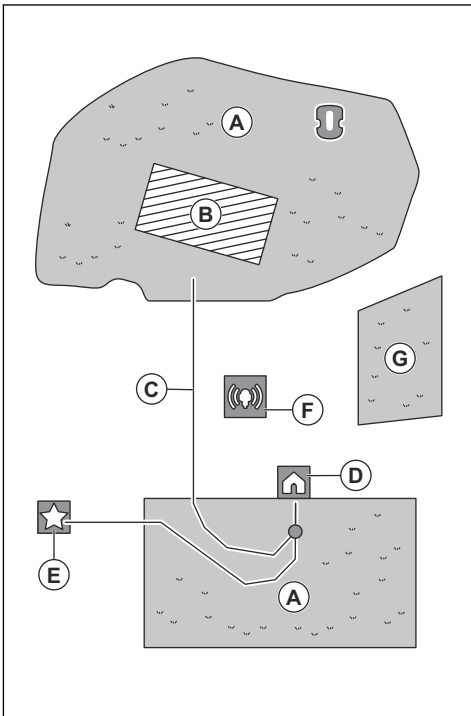
3.8.8 Instalación de los objetos del mapa

Lea detenidamente las instrucciones sobre dónde deben colocarse los objetos en el mapa. Consulte

Elección del lugar donde colocar los objetos en el mapa en la página 13.

Mediante la aplicación puede colocar los siguientes objetos en el mapa:

- Áreas de trabajo (A)
- Zonas de exclusión (B)
- Ruta de paso (C)
- Estación de carga (D)
- Punto de mantenimiento (E)
- Estación de referencia (F)
- Área de trabajo (área secundaria) (G)



Una instalación en un mapa completa requiere la indicación del área de trabajo y de la estación de carga en el mapa.

El área de trabajo se delimita mediante perímetros virtuales. En un mapa se pueden instalar 20 áreas de trabajo y áreas secundarias como máximo.

Existen dos tipos de áreas de trabajo:

- Un área de trabajo en la que hay una estación de carga presente o conectada a ella con una ruta de paso en la que el producto funciona automáticamente.
- Un área secundaria es un área de trabajo sin estación de carga ni ruta de paso. El producto

se debe trasladar manualmente hasta el área de trabajo y desde ella.

Una ruta de paso es una vía establecida entre el punto de acoplamiento de la parte delantera de la estación de carga y un área de trabajo. El producto transita automáticamente por este camino, pero no corta la hierba. Las rutas de paso se pueden activar y desactivar temporalmente en la aplicación.

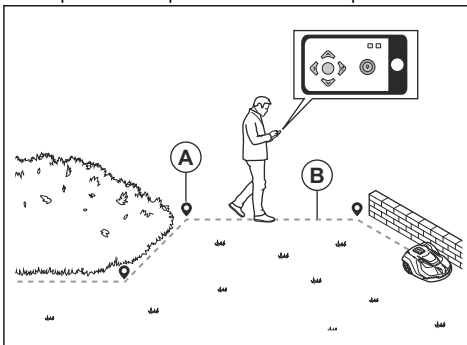
Si hay partes en las que el producto no debe trabajar, se pueden configurar zonas de exclusión. Las zonas de exclusión se especifican mediante perímetros virtuales. Las zonas de exclusión se pueden activar y desactivar temporalmente en la aplicación.

Un punto de mantenimiento es un lugar concreto en el que se puede aparcar el producto. Puede usarse, por ejemplo, como punto de servicio donde realizar el mantenimiento del producto. El punto de mantenimiento se conecta con el punto de acoplamiento mediante una ruta.

Para colocar objetos en el mapa, utilice el producto con la aplicación appDrive para añadir puntos de referencia en el mapa. Consulte *Colocación de objetos en el mapa en la página 18*.

3.8.8.1 Colocación de objetos en el mapa

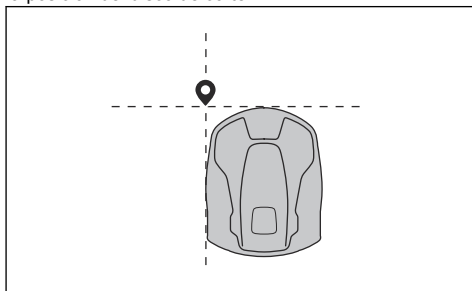
Los puntos de referencia (A) son posiciones que determinan los perímetros virtuales y las rutas (B). Las líneas entre los puntos de referencia son rectas. Se recomienda utilizar el menor número posible de puntos de referencia. Para cada área de trabajo y las zonas de exclusión y la ruta de paso relacionadas, el número máximo total de puntos de referencia es de 800. Husqvarna recomienda añadir un máximo de 1000 puntos de referencia para completar la instalación del mapa. Para crear curvas suaves, utilice varios puntos de referencia. Husqvarna recomienda una distancia mínima de 30 cm (1 pie) entre los puntos de referencia. Puede ajustar las posiciones de los puntos de referencia en la aplicación después de instalar el mapa.





PRECAUCIÓN: No levante ni mueva el producto entre los puntos de referencia durante la instalación de los objetos del mapa. Utilice appDrive para realizar la instalación correctamente.

Nota: La posición del punto de referencia al colocar un área de trabajo o una zona de exclusión se corresponde con la esquina delantera izquierda del producto. Los perímetros virtuales determinan el área en la que el producto puede funcionar. El producto no corta la hierba adyacente al cable delimitador debido a la posición del disco de corte.



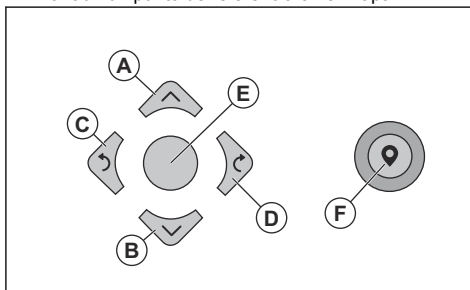
Nota: La posición del punto de referencia al colocar una ruta de paso o una ruta hacia un punto de mantenimiento se corresponde con la parte central del producto entre las ruedas motrices.



- Asegúrese de que está cerca del producto y conectado al producto mediante la aplicación con Bluetooth®.
- Asegúrese de que el estado es *EPOS confirmado* en la appDrive.

Nota: Se puede utilizar un mando de juego con Bluetooth® junto con appDrive para utilizar el producto.

- Asegúrese de que la intensidad de la señal de radio de la estación de referencia es correcta. El símbolo de la intensidad de la señal de radio debe estar completo.
- Seleccione el objeto que desee colocar y utilice los botones de la aplicación appDrive para utilizar el producto.
- Utilice el botón de flecha **arriba** (A) para mover el producto hacia delante.
- Utilice el botón de flecha **abajo** (B) para mover el producto hacia atrás.
- Utilice el botón de flecha **izquierda** (C) para que el producto gire hacia la izquierda.
- Utilice el botón de flecha **derecha** (D) para que el producto gire hacia la derecha.
- Utilice el botón **central** (E) como joystick para mover y girar el producto en cualquier dirección.
- Utilice el botón de **punto de referencia** (F) para añadir un punto de referencia en el mapa.

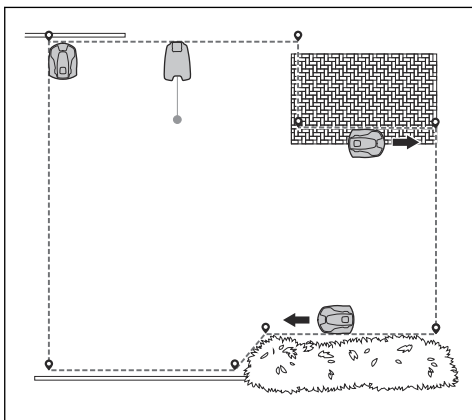


Nota: Camine 2-3 m (6.5-9.8 pies) por detrás del producto cuando lo esté manejando con appDrive.

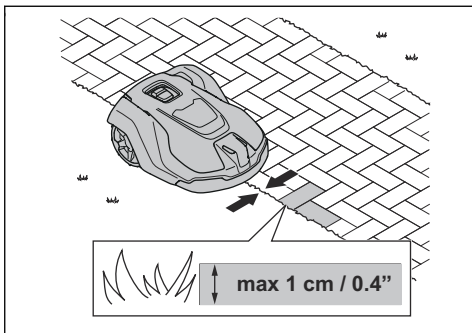
Creación de un área de trabajo

Se necesitan un mínimo de 3 puntos de referencia para crear un área de trabajo.

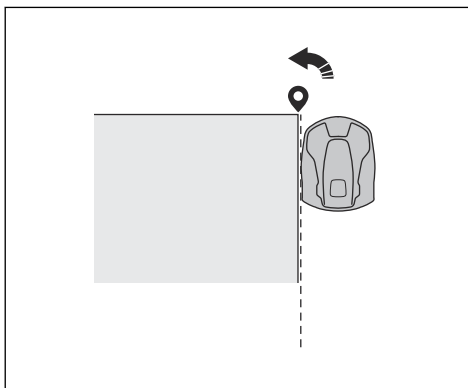
- Haga funcionar el producto en el sentido de las agujas del reloj por el perímetro del área de trabajo.
- Añada puntos de referencia en el mapa. Añada los puntos de referencia a un mínimo de 3 cm (1 pulg.) de los obstáculos.



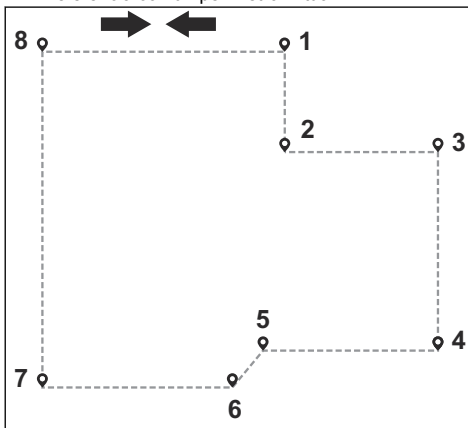
- Agregue un punto de referencia para que el producto corte la hierba en el borde entre el césped y el camino de piedra. Al añadir el punto de referencia, asegúrese de cubrir tanto el borde del césped como el del camino de piedra. El producto puede montar por el borde del camino de piedra si este tiene una altura máxima de 1 cm/0.4 pulg. con respecto al césped.



- Añada el punto de referencia en la parte exterior de una esquina para situar el perímetro virtual de tal forma que bordeé la esquina.



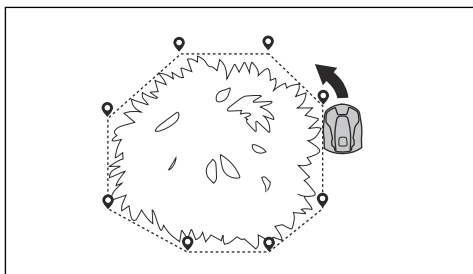
- No añada puntos de referencia que creen un perímetro virtual que se solape sobre sí mismo en la misma área de trabajo.
- Guarde el área de trabajo para conectar automáticamente el primer y el último punto de referencia con un perímetro virtual.



Creación de una zona a evitar

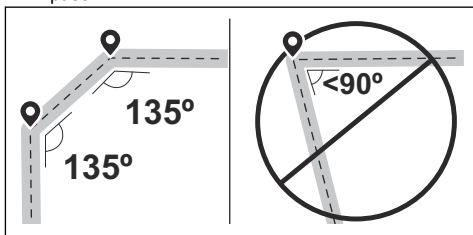
Se necesitan como mínimo 3 puntos de referencia para crear una zona a evitar.

- Haga funcionar el producto en el sentido contrario al de las agujas del reloj por el perímetro de la zona a evitar.
- Añada puntos de referencia en el mapa. Añada los puntos de referencia a un mínimo de 3 cm (1 pulg.) de los obstáculos.
- No añada puntos de referencia que creen un perímetro virtual que se solape sobre sí mismo en la misma zona a evitar.
- Guarde la zona a evitar para conectar automáticamente el primer y el último punto de referencia con un perímetro virtual.

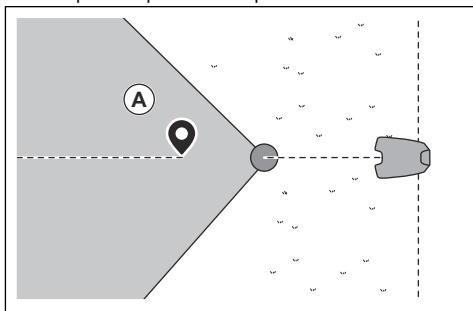


Creación de una ruta de paso

- Maneje el producto y vaya añadiendo puntos de referencia sobre el mapa para colocar una ruta de paso. Comience en un área de trabajo como mínimo a 1 m (3.3 pies) del perímetro virtual.
- Instale la ruta de paso perpendicular al límite virtual del área de trabajo.
- La ruta de paso no puede atravesar una zona de exclusión.
- No establezca puntos de referencia que hagan que una ruta de paso pase por la misma ruta de paso.
- No cree curvas cerradas cuando instale la ruta de paso.

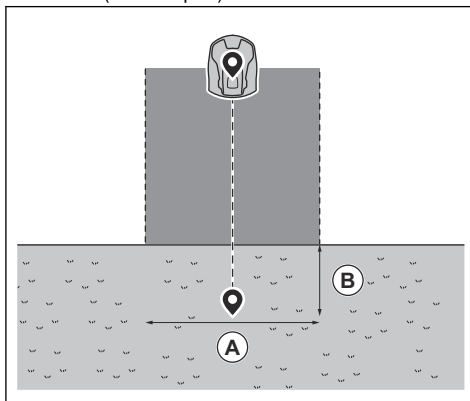


- Maneje el producto y vaya añadiendo puntos de referencia para comunicar la ruta de paso con el punto de acoplamiento.
- Coloque el último punto de referencia de una ruta de paso (A) en un ángulo de +/-45 grados con respecto al punto de acoplamiento.



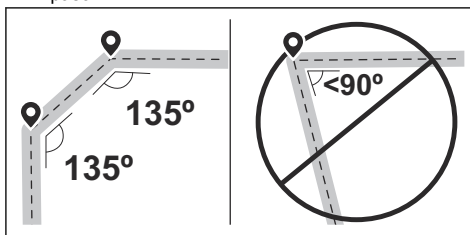
- Guarde la ruta de paso para conectar automáticamente el último punto de referencia al punto de acoplamiento.

- Establezca el ancho del pasillo (A) para la ruta de paso. El ancho del pasillo se puede configurar en 2-5 m (6.6-16.4 pies).

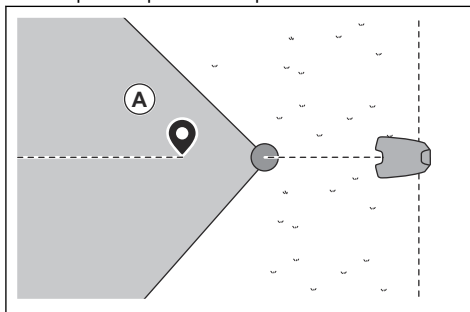


Para crear un punto de mantenimiento

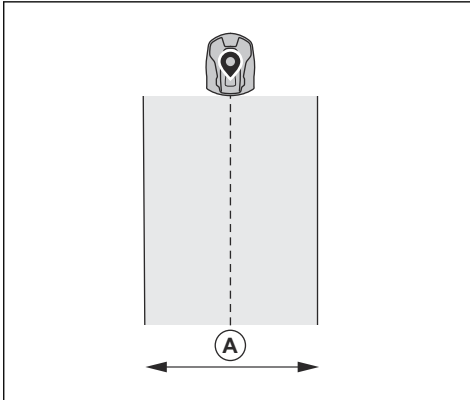
- Maneje el producto y vaya añadiendo puntos de referencia sobre el mapa. Comience a añadir puntos de referencia en la posición en la que desee colocar el punto de mantenimiento. El primer punto de referencia marcará el punto de mantenimiento.
- No cree curvas cerradas cuando instale la ruta de paso.



- Maneje el producto y vaya añadiendo puntos de referencia para crear una ruta hacia la estación de carga.
- Coloque el último punto de referencia de una ruta de paso (A) en un ángulo de +/-45 grados con respecto al punto de acoplamiento.



- Guarde el punto de mantenimiento para conectar automáticamente el último punto de referencia al punto de acoplamiento.
- Defina el ancho del pasillo (A) del punto de mantenimiento. El ancho del pasillo se puede configurar en 2-5 m (6.6-16.4 pies).



4 Ajustes

El producto se suministra de fábrica con una serie de ajustes que pueden adaptarse a cada área de trabajo.

4.1 Programar



En el menú *Programar* puede modificar los ajustes de programación del producto. Puede establecer ajustes de programación distintos para cada área de trabajo. Las *Áreas secundarias* no se pueden programar. La función Programar controla las horas en las que puede funcionar el producto. Cuando el producto no esté en funcionamiento, se aparca en la estación de carga.

La forma del área de trabajo, el número de obstáculos y las pendientes reducen la capacidad de corte.

	Corte sistemático	Corte irregular
Área de trabajo: Deporte 24	Corte todos los días	Corte todos los días
Área de trabajo: Standard 48	Corte cada dos días	Corte todos los días
Área de trabajo: Max 72	Corte cada tres días	Corte todos los días

El área de trabajo máxima que puede cubrir el producto varía en función del tipo de aplicación y la calidad del césped.

- Área de trabajo: Deporte 24 Esta es la superficie máxima en campos deportivos y calles de golf que pueden cortarse cada día (24 horas). Válido para césped bien cuidado, exuberante y denso cortado a baja altura de corte.
- Área de trabajo: Standard 48 Esta es la superficie máxima en la mayoría de los céspedes, como los de instalaciones y zonas de hierba media de campos de golf, que pueden cortarse sistemáticamente cada dos días (48 horas). Con patrón irregular, es necesario cortar el césped todos los días. Válido para césped de calidad estándar cortado a una altura de corte media.
- Área de trabajo: Max 72 Esta es la superficie máxima en zonas de instalaciones públicas, que se pueden cortar sistemáticamente cada tres días (72 horas). Con patrón irregular, es necesario cortar el césped todos los días. Válido para césped con un crecimiento de hierba más lento cortado a una altura de corte alta.

4.2 Uso del corte sistemático

- Establezca el programa de modo que el producto funcione durante el mayor tiempo posible.

Nota: Cuando el producto ha cortado el área de trabajo, se dirige a la estación de carga. El producto aparca en la estación de carga hasta el inicio del siguiente programa de corte. Si el área de trabajo no está completamente cortada, el producto continúa cortando el área de trabajo con el siguiente programa.

- Para cortar un área de trabajo 2 veces al día, puede establecer 2 programas diferentes. Establezca el programa para que el producto tenga tiempo suficiente para cortar todo el área de trabajo.
- Con 2 o más programaciones paralelas, el producto comienza a cortar donde lleva más tiempo sin cortar.

4.3 Uso de corte irregular

El producto funciona durante todo el tiempo programado con un corte irregular.

- Reduzca el tiempo programado o utilice la función *Temporizador clima* para evitar el deterioro de la hierba. Consulte *Temporizador clima en la página 24*.
- Si el resultado de corte no es satisfactorio, aumente el tiempo programado. Consulte *Programar en la página 23*.
- Con 2 o más programaciones paralelas en diferentes áreas de trabajo, el producto empieza a cortar 1 área de trabajo. Después de cada carga del producto, éste comienza a cortar otra área de trabajo.

4.4 Altura de corte



La altura de corte se ajusta individualmente para cada área de trabajo. La altura de corte se puede ajustar a 20-60 mm (0.8-2.4 pulg.).

4.5 Patrón



Los ajustes de patrón se establecen por separado para cada área de trabajo. Puede seleccionar los siguientes ajustes:

- Establecer el patrón de funcionamiento del producto.
- En algunos patrones, puede establecer la dirección del patrón.
- En algunos patrones, puede ajustar el tipo de *Corte de bordes*. Con el *Corte de bordes fijo*, el producto funciona siempre por las mismas rutas para mantener un perímetro más definido alrededor del área de trabajo. Con el *Corte de bordes variable*, el producto funciona por diferentes rutas para reducir el riesgo de dejar marcas en el césped a lo largo del perímetro virtual.

Husqvarna recomienda utilizar un patrón sistemático en áreas de trabajo grandes y abiertas. Si utiliza un patrón sistemático en un área de trabajo con obstáculos, cree zonas de exclusión alrededor de estos y utilice un patrón con muchas direcciones para obtener el mejor resultado de corte posible.

Husqvarna recomienda utilizar un patrón irregular si el área de trabajo es compleja y tiene muchos obstáculos.

4.6 Funcionamiento

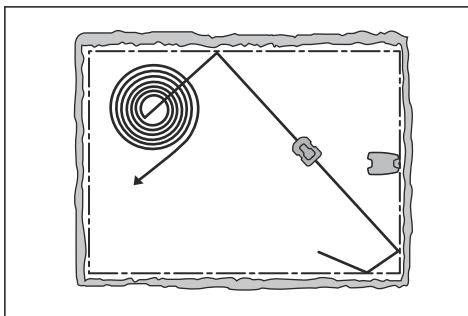


En el menú de funcionamiento es posible cambiar los ajustes del *temporizador clima*, el *modo ECO* y el *corte en espiral*.

4.6.1 Corte en espiral

El corte en espiral solo se aplica a áreas de trabajo con patrón irregular. Si el producto entra en un área donde detecta que el césped está más largo de lo normal, este puede cambiar el patrón de movimiento a un *corte en espiral*. Esto significa que el producto corta un patrón en espiral para cortar más rápido en la zona con césped más largo. Es posible ajustar la intensidad del *corte en espiral*. Una intensidad *Muy baja/Baja* implica que el *corte en espiral* se inicia con menor frecuencia. Una intensidad *Alta/Muy alta* implica que el *corte en espiral* se inicia con mayor frecuencia.

Nota: El *corte en espiral* no se activa en pendientes con una inclinación superior a un 15%.



4.6.2 Temporizador clima

Temporizador clima permite ajustar automáticamente el tiempo de corte según el crecimiento de la hierba. *Temporizador clima* ajusta el tiempo de corte solo para áreas de trabajo con patrón irregular. El producto no podrá funcionar más allá de los ajustes del programa.

Nota: Si se utiliza la opción *Temporizador clima*, se recomienda poner a disposición del *Temporizador de clima* el tiempo de funcionamiento más largo posible. No restrinja el programa más de lo necesario.

Los ajustes de programación determinan el primer corte del día. El producto completa 1 ciclo de corte por área de trabajo programada y, a continuación, *Temporizador clima* selecciona si el producto sigue funcionando.

Nota: *Temporizador clima* se pone a cero si el producto permanece apagado más de 50 horas o si se *restablecen todos los ajustes de usuario*. *Temporizador clima* no sufre ninguna modificación si se *restablecen los ajustes de programación*.

4.6.3 Modo ECO

El *modo ECO* desactiva la señal de la estación de carga cuando el producto está aparcado o se está cargando. El indicador LED de la estación de carga se ilumina en verde cuando la señal de lazo está desactivada.

Nota: Active el *Modo ECO* para ahorrar energía y evitar interferencias con otros equipos, por ejemplo, bucles magnéticos o puertas de garaje.

Nota: Para poner en marcha manualmente el producto en el área de trabajo, primero debe activar la señal de lazo.

4.6.3.1 Activación de la señal de lazo

1. Encienda el producto.
2. Coloque el producto en la estación de carga.

3. Pulse el botón **STOP**.
4. Espere 2 segundos y, a continuación, retire el producto de la estación de carga.
5. Asegúrese de que el indicador LED de la estación de carga esté iluminado en verde sin parpadear.
6. Coloque el producto donde desee que comience a cortar.

4.7 Accesorios



Los ajustes de los accesorios montados en el producto se pueden realizar en este menú.

4.7.1 Faros

Se pueden utilizar 4 ajustes diferentes para controlar los faros:

- *Siempre ON*
- *Sólo por la tarde (19:00-00:00)*
- *Tarde y noche (19:00-07:00)*
- *Siempre OFF*

Los faros se pueden ajustar en *Luz ámbar estroboscópica* o en *Luz ámbar*. Los faros también se pueden ajustar para que parpaddeen si se produce un error.

Nota: Husqvarna recomienda utilizar los faros por la noche.

4.7.2 Evitar colisiones con la caseta Automower®

Cuando esta opción está activada, se reduce el desgaste en el producto y en la caseta Automower®, pero es posible que quede más césped sin cortar alrededor de la estación de carga.

4.8 General (solo Bluetooth®)



Esta función se utiliza para configurar la hora y fecha, o para restablecer los ajustes predeterminados.

4.8.1 Hora y fecha

La hora y fecha puede cambiarse manualmente, o bien utilizando la fecha y hora del correspondiente dispositivo móvil.

4.8.2 Restablecer ajustes de fábrica

Los ajustes seleccionados por el usuario se pueden restablecer a los ajustes de fábrica. Se eliminarán todos los objetos de mapa y programas.

Nota: No se restablecerán las opciones de *Código PIN*, *Señal de lazo*, *Mensajes y Fecha y hora*.

4.9 Seguridad



Los ajustes de seguridad controlan el código PIN, GeoFence y otras funciones de seguridad. Se debe introducir el código PIN correcto para acceder al menú *Seguridad*.

Este menú solo está disponible cuando el dispositivo móvil está conectado al producto con Bluetooth®.

4.9.1 Nueva señal de lazo

La señal de lazo se selecciona aleatoriamente para establecer un vínculo exclusivo entre el producto y la estación de carga. En casos excepcionales, puede que sea necesario generar una señal nueva, por ejemplo, si 2 instalaciones contiguas tienen una señal muy similar.

4.9.2 Cambiar código PIN

Puede cambiar el código PIN. Anote el nuevo código PIN en Nota. consulte *Introducción en la página 6*.

4.9.3 Protección antirrobo

En el menú *Protección antirrobo* es posible configurar la duración de la alarma y también qué eventos deben activar la alarma. El ajuste de fábrica es solicitar el código PIN y la duración de la alarma es de 1 minuto.

4.9.3.1 Código PIN necesario

Esta función implica que el producto no puede ser utilizado o controlado después de haber pulsado el botón **STOP** sin antes introducir el código PIN correcto. Si se introduce un código PIN incorrecto 5 veces, el producto se bloquea durante cierto tiempo. El bloqueo se reanuda cada vez que se produzca un nuevo intento fallido.

4.9.3.2 Duración de la alarma

Existe la posibilidad de ajustar el tiempo de duración de la alarma. Es posible una opción entre 1 y 10 minutos.

4.9.3.3 Botón STOP pulsado

Si la alarma *"Botón STOP pulsado"* está activada, la alarma se dispara si alguien pulsa el botón **STOP** y el código PIN no se introduce en un lapso de 30 segundos.

4.9.3.4 Alejado

Si la alarma *Alejado* está activada, el producto detecta movimientos inesperados y la alarma se dispara.

4.9.4 GeoFence

GeoFence es un sistema de protección antirrobo basado en GPS que genera una demarcación virtual para el producto. Si el producto se encuentra a una distancia superior a la establecida de la posición central, se desactivará y se disparará una alarma. La ubicación en que se encuentre el producto en el momento determinado en que se active la función GeoFence será registrada como la posición central. Se necesita el código PIN para desactivar la alarma y volver a poner en marcha el producto. GeoFence solo se activa cuando el producto está encendido.

4.10 Automower® Connect (solo Bluetooth®)



En *Automower® Connect* puede activar y desactivar el módulo Automower® Connect. También puede consultar la intensidad de la señal o el estado de conexión, iniciar nuevo emparejamiento o eliminar el producto de las cuentas emparejadas.

4.11 Mensajes

En este menú se pueden encontrar los mensajes de error e información anteriores. En relación con algunos de los mensajes, se ofrecen sugerencias y consejos para ayudarle a corregir el error.

Si el producto se ve interrumpido de algún modo, por ejemplo, queda atrapado o la batería está baja, se guarda un mensaje relativo a la interrupción y la hora a la que haya ocurrido.

Si aparece el mismo mensaje de error varias veces, puede ser indicativo de que es necesario realizar un ajuste en la instalación o el producto. Consulte la sección *Instalación en la página 11*.

4.12 Perfiles de corte

Puede guardar diferentes grupos de ajustes en *Perfiles de corte*. Utilice esta función cuando emplee un producto para más de una ubicación o para tener diferentes ajustes en la misma ubicación. En *Perfiles de corte* se guardan los ajustes del producto, así como los objetos del mapa y sus ajustes.

4.13 Firmware con descarga inalámbrica (Firmware over the air FOTA)

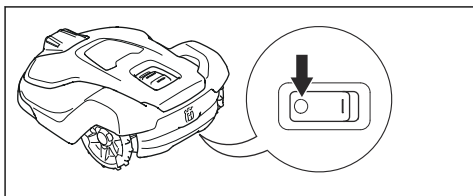
El producto tiene una función que descarga automáticamente las nuevas versiones de firmware. Cuando haya una versión de firmware nueva, aparece una notificación en la aplicación que puede seleccionarse para instalar el nuevo firmware. Esta función está activada de fábrica.

5 Funcionamiento

5.1 Interruptor principal



ADVERTENCIA: Asegúrese de leer y comprender el capítulo sobre seguridad antes de usar el producto.



- Coloque el **interruptor principal** en la posición *1* para poner en marcha el producto.
- Coloque el **interruptor principal** en la posición *0* para apagar el producto.

5.2 Arranque del producto

1. Pulse el botón STOP del producto.
2. Coloque el **interruptor principal** en la posición *1*.
3. Abra la aplicación Automower® Connect.
4. Introduzca el código PIN.
5. Seleccione el modo de funcionamiento en la aplicación. Consulte *Selección del modo de funcionamiento Inicio en la página 27*.
6. Pulse el botón **START** del producto.
7. Seleccione el modo de funcionamiento en la aplicación.

5.3 Selección del modo de funcionamiento Inicio

1. Abra la aplicación en su dispositivo móvil.
2. Seleccione *Inicio* y elija un modo de funcionamiento: *Reanudar programa*, *appDrive* o *Seleccionar área de trabajo*.

5.3.1 Reanudar programación

El producto seguirá funcionando en el área de trabajo programada, donde corta la hierba y se carga automáticamente.

5.3.2 appDrive

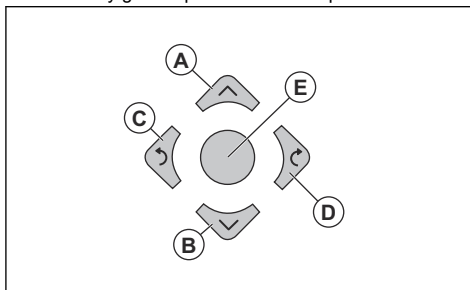
Utilice appDrive para manejar el producto manualmente.

5.3.2.1 Manejo del producto con appDrive

Utilice los botones para manejar el producto:

- Utilice el botón de flecha **arriba** (A) para mover el producto hacia delante.

- Utilice el botón de flecha **abajo** (B) para mover el producto hacia atrás.
- Utilice el botón de flecha **izquierda** (C) para que el producto gire hacia la izquierda.
- Utilice el botón de flecha **derecha** (D) para que el producto gire hacia la derecha.
- Utilice el botón **central** (E) como joystick para mover y girar el producto en cualquier dirección.



Nota: Camine a 2-3 m (6.5-9.8 ft) por detrás del producto cuando lo esté manejando con appDrive.

5.3.3 Seleccionar área de trabajo

Esta función permite que el producto funcione temporalmente en un área de trabajo seleccionada. Para áreas de trabajo con patrón irregular, puede seleccionar un límite de tiempo para esta función. Después de ese periodo, el producto continúa funcionando según la configuración del programa. Para áreas de trabajo con patrón sistemático, el producto corta hasta completar el área de trabajo seleccionada. Una vez que el producto ha cortado el área de trabajo, sigue funcionando como está establecido en el programa.

5.3.3.1 Área secundaria

Para que el producto funcione en un área secundaria, debe manejar el producto manualmente para llevarlo hacia el área secundaria y para sacarlo de ella. El producto corta césped durante el periodo de tiempo seleccionado o hasta que la batería se agota.

5.4 Modo de funcionamiento Aparcar

Al seleccionar *Aparcar* en la aplicación, puede elegir entre las siguientes opciones de funcionamiento:

- *Aparcar hasta nueva orden*
- *Seleccionar duración*

5.4.1 Aparcar hasta nueva orden

Con el modo de funcionamiento *Aparcar*, el producto vuelve a la estación de carga y permanece allí hasta

que se selecciona un nuevo modo de funcionamiento y se pulsa el botón **START**.

5.4.2 Seleccionar duración

El producto vuelve a la estación de carga y permanece durante el tiempo de inactividad seleccionado. Utilice el modo de funcionamiento para detener temporalmente un ciclo de corte en curso y dejar que el producto permanezca en la estación de carga.

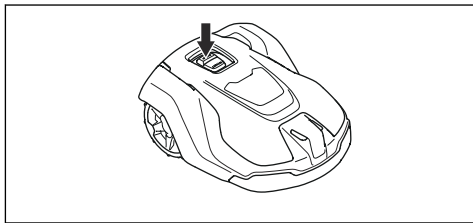
5.4.3 Modo de funcionamiento - Pausar

Al seleccionar *Pausar* en la aplicación Automower® Connect, el producto detiene la actividad actual y hace una pausa. El producto se detiene hasta que se selecciona *Aparcar* o *Iniciar* en la aplicación Automower® Connect.

5.5 Parada del producto

1. Pulse el botón **STOP** de la parte superior del producto.

El producto y el motor de corte se detienen.



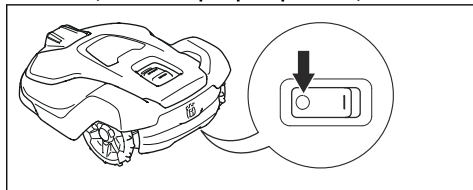
Nota: Si pulsa de nuevo el botón **START**, el producto seguirá funcionando en el mismo modo de funcionamiento que antes.

5.6 Apagado del producto

1. Pulse el botón **STOP**.
2. Conecte el producto con Bluetooth® de corto alcance en la aplicación.

Nota: El producto no se puede desactivar si no está conectado a la aplicación mediante Bluetooth®.

3. Coloque el **interruptor principal** en la posición 0.



5.7 Carga de la batería

Si el producto es nuevo o ha permanecido almacenado durante un periodo prolongado, la batería puede estar agotada. Cargue la batería antes de arrancar el producto.

1. Coloque el **interruptor principal** en la posición 1.
2. Coloque el producto en la estación de carga hasta que las placas de carga entren en contacto con las placas de contacto.
3. Compruebe que el producto se está cargando en la aplicación Automower® Connect.

6 Mantenimiento

6.1 Introducción - Mantenimiento



ADVERTENCIA: Apague el producto antes de realizar tareas de mantenimiento en él.



ADVERTENCIA: Utilice guantes protectores.

Para mejorar el funcionamiento y garantizar una vida útil más larga, compruebe y limpie el producto periódicamente y sustituya las piezas desgastadas.

Si el producto es nuevo, examine semanalmente el disco de corte y las cuchillas. Si el desgaste es reducido, puede prolongar el intervalo hasta el próximo examen del disco de corte y las cuchillas. Examine el disco de corte y las cuchillas con más regularidad si hay mucho desgaste.

6.2 Programa de mantenimiento

En el programa de mantenimiento se indica cómo llevar a cabo las tareas de mantenimiento del producto. Siga el programa de mantenimiento para mejorar el funcionamiento del producto y prolongar su vida útil.

X = Estas instrucciones se indican en este manual de usuario.

Es importante que el disco de corte gire con facilidad y que los filos de las cuchillas no estén dañados. La vida útil normal de las cuchillas es de entre 2 y 5 semanas. Las siguientes condiciones pueden prolongar o acortar la vida útil de las cuchillas:

- Tiempo de funcionamiento y dimensiones del área.
- Longitud y grosor del césped.
- La tierra, la arena y el uso de fertilizantes.
- Presencia de objetos como conos, herramientas, piedras y raíces en el área de trabajo.

Nota: El resultado del corte puede no ser satisfactorio si las cuchillas están romas. consulte *Sustitución de las cuchillas en la página 31* para saber cómo sustituir las cuchillas.

O = Estas instrucciones no se indican en este manual de usuario. Póngase en contacto con un centro de servicio autorizado.

Preparación	Semanal-mente	Cada año	Cada tres años
Limpie el producto. Consulte <i>Limpie el producto en la página 30</i> .	X		
Examine el producto para verificar si presenta daños o si está desgastado.	X		
Actualice el firmware.		O	
Consulte los mensajes de mantenimiento para determinar si hay alguna actualización recomendada.		O	
Mantenimiento			
Examine las cuchillas y sustituya tanto las cuchillas como los tornillos de las cuchillas si fuera necesario. Consulte <i>Sustitución de las cuchillas en la página 31</i> .	X		
Examine y limpie las placas de contacto de la estación de carga.		X	
Examine y limpie las placas de carga del producto.		X	
Cargue la batería completamente antes de guardar el producto. Consulte <i>Carga de la batería en la página 28</i> .		X	
Examine las ruedas en busca de signos de desgaste.		O	

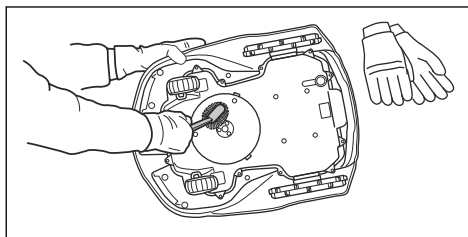
Preparación	Semanalmente	Cada año	Cada tres años
Examine y limpie las columnas de colisión. Compruebe el par de apriete de las columnas de colisión delantera y trasera.		○	
Asegúrese de que el producto está en la estación de carga y cargando correctamente.		○	
Examine el cable y el conector de las placas de carga de la carrocería del producto.		○	
Examine las arandelas de goma del chasis para comprobar que ofrecen un sellado adecuado.		○	
Examine la placa protectora y el cojinete de la placa protectora.		○	
Examine los fuelles de goma del sistema de ajuste de la altura de corte.		○	
Examine los fuelles de goma de las columnas de colisión.		○	
Sustituya los fuelles de goma de las columnas de colisión.			○
Examine y limpie el filtro de aire.		○	
Cambie el filtro de aire.			○
Compruebe el par de apriete de los tornillos del chasis.		○	
Abra el chasis y sustituya todas las tiras de sellado.			○
Último paso			
Utilice una herramienta de servicio de software o efectúe una prueba de funcionamiento de las funciones del producto.		○	

6.3 Limpie el producto

Husqvarna recomienda utilizar un kit especial de limpieza y mantenimiento, disponible como accesorio. Póngase en contacto con su representante de Husqvarna para obtener más información.



PRECAUCIÓN: No utilice un equipo de limpieza de alta presión para limpiar el producto y la estación de carga. No utilice disolventes para la limpieza.



6.3.1 Limpieza del chasis y el disco de corte

Examine el disco de corte y las cuchillas semanalmente.

1. Coloque el **interruptor principal** en la posición 0.
2. Coloque el producto sobre uno de sus lados.
3. Compruebe que las cuchillas no estén dañadas y que tanto las cuchillas como el disco de corte giran libremente.
4. Limpie el disco de corte y el chasis con un cepillo.

6.3.2 Limpieza del chasis

- Limpie la parte inferior del chasis con un cepillo o un paño húmedo.

6.3.3 Limpieza de las ruedas

El producto no funciona satisfactoriamente en pendientes si las ruedas están bloqueadas con hierba.

- Utilice un cepillo suave para limpiar las ruedas.

6.3.4 Limpieza de la carcasa del producto

- Utilice un paño húmedo y una solución jabonosa suave para limpiar la carcasa del producto.

6.3.5 Limpieza de la estación de carga



ADVERTENCIA: Desconecte la fuente de alimentación de la toma de corriente antes de realizar las tareas de mantenimiento o de limpieza de la estación de carga o la fuente de alimentación.



PRECAUCIÓN: No utilice un equipo de limpieza de alta presión ni agua corriente para limpiar la estación de carga.

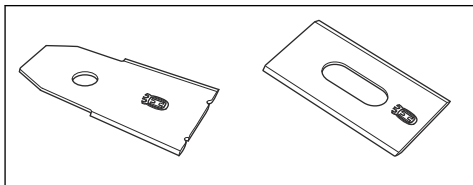
Nota: El producto no podrá acceder a la estación de carga si hay objetos en ella. Limpie la estación de carga periódicamente.

- Retire la hierba, las ramas y otros objetos de la estación de carga.

6.4 Sustitución de las cuchillas



ADVERTENCIA: Husqvarna solo puede garantizar la seguridad si se utilizan cuchillas originales Husqvarna con el logotipo de la marca H con corona en relieve.

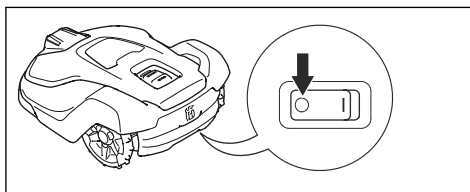


ADVERTENCIA: Cuando cambie las cuchillas, también deberá cambiar los tornillos. Los tornillos usados pueden desgastarse rápidamente y hacer que la cuchilla se afloje, lo que podría ocasionar lesiones graves.

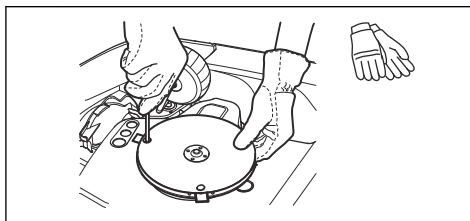
Cambie las cuchillas desgastadas o dañadas para que el funcionamiento del producto sea seguro. Cambie las cuchillas regularmente para obtener un corte satisfactorio y un bajo consumo de energía. Las 5 cuchillas y sus tornillos deben sustituirse a la vez para garantizar que el sistema de corte esté equilibrado.

6.4.1 Sustitución de las cuchillas

1. Pulse el botón **STOP**.
2. Coloque el **interruptor principal** en la posición *0*.



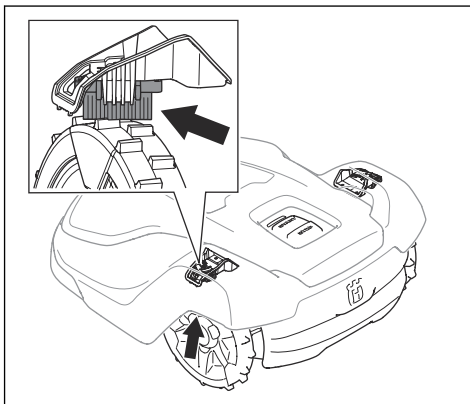
3. Coloque el producto con el disco de corte hacia arriba sobre una superficie suave y limpia.
4. Gire la placa protectora hasta que sus orificios estén alineados con los tornillos de la cuchilla.
5. Quite los 5 tornillos con un destornillador.



6. Retire las 5 cuchillas.
7. Monte 5 cuchillas nuevas con tornillos.
8. Asegúrese de que las cuchillas puedan girar libremente.

6.5 Sustitución de las escobillas de las ruedas

Las escobillas de las ruedas eliminan la hierba de las ruedas del producto. Examine las escobillas de las ruedas con regularidad y sustítuyalas cuando estén desgastadas. Husqvarna recomienda sustituir las escobillas de las ruedas cada 5-10 semanas.



6.6 Batería



PRECAUCIÓN: Cargue la batería completamente antes de guardar el producto. Si la batería no está completamente cargada, podría resultar dañada.

Si el tiempo de funcionamiento del producto es inferior a lo normal entre una carga y otra, significa que la batería está llegando al final de su vida útil. Sustituya la batería para prolongar el tiempo de funcionamiento.

Nota: La duración de la batería depende de la duración de la temporada y de la cantidad de horas al día que se utilice el producto. Si la temporada es larga o se utiliza muchas horas al día, la batería deberá cambiarse con más frecuencia.

6.7 Mantenimiento en invierno

Lleve el producto al servicio central de Husqvarna para que le realicen el mantenimiento antes de guardarlo de cara al invierno. El mantenimiento frecuente en invierno mantendrá el producto en buen estado y creará las mejores condiciones para empezar la nueva temporada sin ninguna interrupción.

El mantenimiento suele incluir lo siguiente:

- Limpieza total de la carcasa, el chasis, el disco de corte y todas las demás piezas móviles.
- Comprobación de los componentes y el funcionamiento del producto.
- Comprobación y, si es preciso, sustitución de los elementos de desgaste, como las cuchillas y los cojinetes.
- Comprobación de la capacidad de la batería del producto y, en caso necesario, recomendación de su sustitución.
- Si hay disponible alguna versión nueva de firmware, el producto se actualizará.

7 Resolución de problemas

7.1 Mensajes

Los mensajes de error de la tabla siguiente pueden aparecer en la aplicación. Póngase en contacto con su representante de Husqvarna si aparece el mismo mensaje con frecuencia.

Mensaje	Causa	Acción
<i>Sistema corte bloqueado</i>	El disco de corte está obstruido por hierba u otros objetos.	Examine el disco de corte y retire la hierba u otros objetos.
	El disco de corte está sumergido en agua.	Mueva el producto y evite que se acumule agua en el área de trabajo.
	La hierba es alta y gruesa.	Ajuste la altura de corte a la altura de la hierba. Ajuste la configuración del programa para aumentar el tiempo de corte.
<i>Atrapado</i>	El producto se encuentra detrás de una serie de obstáculos en una área pequeña.	Examine la zona y elimine cualquier obstáculo que esté impidiendo que el producto pueda salir de la zona.

Mensaje	Causa	Acción
<i>Sin señal de lazo</i>	La fuente de alimentación o el cable de baja tensión de la estación de carga no están conectados.	Si el indicador LED de la estación de carga no está encendido, significa que no hay alimentación. Examine la conexión de la toma de corriente y el interruptor diferencial. Verifique que el cable de baja tensión está conectado a la estación de carga.
	La fuente de alimentación o el cable de baja tensión de la estación de carga están dañados.	Sustituya la fuente de alimentación o el cable de baja tensión.
	El <i>Modo ECO</i> está activado y el indicador LED de la estación de carga parpadea en verde. El producto se inició manualmente en el área de trabajo, pero no se pulsó el botón STOP antes de sacar el producto de la estación de carga. La señal de la estación de carga está desactivada y el producto no puede entrar en la estación de carga. Consulte <i>Modo ECO en la página 24</i> .	Coloque el producto en la estación de carga. Arranque el producto. Consulte <i>Arranque del producto en la página 27</i> .
	El producto no encuentra la señal de lazo de la estación de carga.	Coloque el producto en la estación de carga y genere una nueva señal de lazo. Consulte <i>Nueva señal de lazo en la página 25</i> .
	La estación de carga no está bien instalada.	Instale la estación de carga según las instrucciones. Consulte <i>Instalación de la estación de carga en la página 16</i> .
	Hay interferencias de objetos metálicos como vallas, acero estructural o cables enterrados cerca de la estación de carga.	Cambie la posición de la estación de carga.
<i>Fuera del área de trabajo</i>	El área de trabajo tiene demasiada pendiente en torno al perímetro virtual.	Asegúrese de que el perímetro virtual esté bien configurado. Consulte <i>Instalación de los objetos del mapa en la página 17</i> .
	La ruta de paso o la ruta hasta el punto de mantenimiento tiene demasiada pendiente.	Asegúrese de que la ruta de paso esté bien configurada. Consulte <i>Creación de una ruta de paso en la página 21</i> .
	El producto no puede encontrar la señal correcta de la estación de carga debido a interferencias con una señal de lazo procedente de otro producto situado en las inmediaciones.	Coloque el producto en la estación de carga y genere una nueva señal de lazo. Consulte <i>Nueva señal de lazo en la página 25</i> .
	Hay interferencias de objetos metálicos como vallas, acero estructural o cables enterrados cerca de la estación de carga.	Cambie la posición de la estación de carga.

Mensaje	Causa	Acción
<i>Batería vacía</i>	El producto no puede encontrar la estación de carga.	El producto no tiene una posición precisa y no es capaz de encontrar la estación de carga. Hay un obstáculo que impide que el producto encuentre la estación de carga.
	La batería está al final de su ciclo de vida.	Cambie la batería. Consulte <i>Batería en la página 32</i> .
	La antena de la estación de carga está averiada.	Si el indicador LED de la estación de carga parpadea en rojo, significa que la antena de la estación de carga está averiada. Póngase en contacto con un centro de servicio autorizado.
<i>Patinaje</i>	El producto ha chocado contra un obstáculo y se ha detenido o las ruedas no se pueden mover sobre la hierba mojada.	Desplace el producto y corrija la causa del problema. Si se debe a hierba húmeda, espere hasta que el césped se haya secado antes de usar el producto.
	El área de trabajo comprende una pendiente acusada.	La pendiente máxima garantizada es del 45 %. Si hay pendientes más pronunciadas, se deben aislar. Consulte <i>Colocación de los objetos del mapa en una pendiente en la página 15</i> .
<i>Sobrecarga en motor de rueda, derecho/izquierdo</i>	Hay hierba u otros objetos atrapados en la rueda motriz.	Inspeccione la rueda motriz y retire la hierba u otros objetos atrapados.
<i>Estación de carga bloqueada</i>	La conexión entre las placas de carga del producto y las placas de contacto de la estación de carga no es buena. El producto ha realizado una serie de intentos de carga.	Coloque el producto en la estación de carga y compruebe que las placas de carga y las placas de contacto están conectadas.
	Un objeto impide que el producto entre en la estación de carga.	Retire el obstáculo.
	La estación de carga está inclinada.	Coloque la placa base sobre una superficie nivelada.
<i>Bloqueado en estación</i>	Un objeto impide que el producto salga de la estación de carga.	Retire el obstáculo.
	Hay humedad o suciedad en la placa base, lo cual impide que el producto salga de la estación de carga.	Limpie la placa base de la estación de carga.
<i>Del revés</i>	El producto se ha inclinado o está del revés.	Coloque el producto en la posición correcta.
<i>Cortacésped inclinado</i>	El producto se ha inclinado superando el ángulo máximo.	Coloque el producto en una zona nivelada.
<i>Levantado</i>	El sensor de elevación se ha activado porque el producto se ha levantado.	Mueva el producto. Si el problema persiste, póngase en contacto con un taller de servicio autorizado.

Mensaje	Causa	Acción
<i>Colisión</i>	La carrocería del producto no puede moverse libremente en el chasis.	Elimine la suciedad o el objeto que haya entre el chasis y la carcasa del producto. Compruebe que la carrocería del producto puede moverse sin obstáculos en el chasis.
	El producto no se puede mover hacia delante ni hacia atrás.	Retire el objeto que esté impidiendo que el producto funcione.
<i>Motor de rueda bloqueado, derecho/izquierdo</i>	La rueda está bloqueada por hierba u otros objetos.	Inspeccione la rueda y retire la hierba u otros objetos atrapados.
<i>Alarma Cortacésped parado</i>	Se ha activado la alarma porque el producto se ha detenido.	Ajuste la configuración de seguridad del producto en el menú <i>Seguridad</i> . Consulte <i>Seguridad en la página 25</i> .
<i>Alarma Cortacésped fuera del perímetro GeoFence</i>	La alarma se ha activado porque el producto se ha salido del área de GeoFence.	
<i>Alarma El cortacésped se ha movido</i>	Se ha activado la alarma porque el producto se ha movido.	
<i>Problema electrónico</i>	Problema temporal con la electrónica o el firmware del producto.	Reinicie el producto. Si el problema persiste, póngase en contacto con un taller de servicio autorizado.
<i>Problema en el sensor de lazo</i>		
<i>Problema en sensor de inclinación</i>		
<i>Problema temporal</i>		
<i>Combinación de dispositivos no válida</i>		
<i>Problema de batería temporal</i>		
<i>Baterías mezcladas</i>		
<i>Problema en sensor de colisión</i>		
<i>Problema en el sensor de elevación</i>		
<i>Problema de ultrasonido</i>		
<i>Problema navegación GPS</i>		
<i>Sistema carga bloqueado</i>	Hay corrosión o suciedad en las placas de carga y las placas de contacto.	Reinicie el producto. Limpie las placas de carga del producto y las placas de contacto de la estación de carga.
	Problema temporal con la electrónica o el firmware del producto.	Reinicie el producto. Si el problema persiste, póngase en contacto con un taller de servicio autorizado.

Mensaje	Causa	Acción
<i>Problema de batería</i>	Problema temporal relacionado con la batería o el firmware del producto.	Reinicie el producto. Si el problema persiste, póngase en contacto con un taller de servicio autorizado.
	Tipo de batería incorrecto.	Utilice únicamente baterías originales recomendadas por el fabricante.
<i>Temperatura de la batería fuera de límites</i>	El producto no puede arrancar porque la temperatura de la batería es demasiado alta o demasiado baja.	El producto comenzará a funcionar cuando la temperatura de la batería disminuya. Compruebe que la estación de carga está colocada en una zona protegida del sol.
<i>Corriente de carga demasiado alta</i>	Fuente de alimentación defectuosa o incorrecta.	Compruebe que la fuente de alimentación y la estación de carga no están averiadas. Asegúrese de utilizar la fuente de alimentación y la estación de carga correctas. Reinicie el producto. Si el problema persiste, póngase en contacto con un taller de servicio autorizado.
<i>Problema con el mapa</i>	No hay ningún área de trabajo definida.	Cree un área de trabajo en la aplicación Automower® Connect. Consulte <i>Creación de un área de trabajo en la página 19</i> .
	El archivo de objeto de mapa es incorrecto.	Revise el mapa en la aplicación. Ajuste el mapa y guárdelo.
		Elimine el mapa y haga una nueva instalación.
<i>Área de trabajo alterada</i>	Problema temporal de la electrónica o del firmware.	Reinicie el producto. Si el problema persiste, póngase en contacto con un taller de servicio autorizado.
	Se ha movido la estación de carga.	Devuelva la estación de carga a su posición original o vuelva a instalarla en la aplicación para establecer su nueva posición.
	Se ha movido la estación de referencia.	Devuelva la estación de referencia a su posición original o vuelva a instalarla en la aplicación para establecer su nueva posición. Si la estación de referencia se mueve a una nueva posición, deberá restablecer la configuración de fábrica y volver a realizar la instalación con todos los mapas.
<i>Problema de propulsión en rueda, derecha/izquierda</i>	La rueda está bloqueada por hierba u otros objetos.	Inspeccione la rueda motriz y retire la hierba u otros objetos atrapados.

Mensaje	Causa	Acción
<i>Buscando posición</i>	La estación de referencia recibe una señal por satélite débil.	La señal por satélite es débil temporalmente. El producto comenzará a funcionar cuando las señales por satélite se reciban bien. Examine la instalación de la estación de referencia. Consulte el manual de usuario de la estación de referencia.
	El producto recibe una señal por satélite débil.	La señal por satélite es débil temporalmente. El producto comenzará a funcionar cuando la señal por satélite se reciba bien. Compruebe si hay algún objeto entre el producto y el cielo que cause interferencias con la señal por satélite. Quite el objeto o haga una nueva instalación para no incluir estas partes en el área de trabajo. Consulte <i>Instalación de los objetos del mapa en la página 17</i>
	La estación de referencia recibe una señal por satélite débil.	Examine la instalación de la estación de referencia. Consulte el manual de usuario de la estación de referencia.
	El producto recibe una señal por satélite débil.	Compruebe si hay algún objeto entre el producto y el cielo que cause interferencias con la señal por satélite. Quite el objeto o haga una nueva instalación para no incluir estas partes en el área de trabajo. Consulte <i>Creación de un área de trabajo en la página 19</i>
<i>Problema de comunicación con la estación de referencia</i>	El producto no está conectado a la estación de referencia.	Empareje el producto y la estación de referencia.
	La estación de referencia no está bien instalada.	Examine la instalación de la estación de referencia. Consulte el manual de usuario de la estación de referencia.
	El producto no recibe la señal de radio de la estación de referencia en todas las áreas en las que opera.	Compruebe si el producto recibe la señal de radio procedente de la estación de referencia en toda el área de trabajo. De lo contrario, repita la instalación de la estación de referencia o del mapa. Consulte <i>Instalación de los objetos del mapa en la página 17</i> .
	Fallo de alimentación.	Localice y repare la causa del fallo de alimentación de la estación de referencia.
	Hay un error en la estación de referencia y el indicador LED parpadea en rojo.	Desconecte la alimentación de la estación de referencia y vuelva a conectarla para reiniciar la estación de referencia. Si el problema persiste, póngase en contacto con un taller de servicio autorizado.
	Hay interferencias con otra estación de referencia u otros sistemas de radio de la zona.	Reinicie el producto. Si el problema persiste, póngase en contacto con un taller de servicio autorizado.

Mensaje	Causa	Acción
<i>Ajuste inesperado altura corte</i>	El ajuste de altura de corte no puede moverse.	Compruebe el ajuste de altura de corte y retire la hierba y otros objetos atrapados. Si el problema persiste, póngase en contacto con un taller de servicio autorizado.
<i>Rango limitado altura de corte</i>		
<i>Problema en la altura de corte</i>		
<i>Altura de corte bloqueada</i>		
<i>Desequilibrio importante del sistema de corte</i>	El producto ha detectado vibraciones en el disco de corte.	Examine las cuchillas y los tornillos en busca de daños y desgaste. Asegúrese de que todas las cuchillas están correctamente instaladas y de que solo hay una cuchilla acoplada en cada posición del disco de corte.
<i>Desequilibrio del sistema de corte</i>		
<i>Demasiados puntos de referencia</i>	Hay demasiados puntos de referencia en el área de trabajo actual.	Haga una nueva instalación del área de trabajo, la zona de exclusión y las rutas de paso. Incluya menos puntos de referencia. Divida el área de trabajo actual en más áreas de trabajo.
<i>Destino no alcanzable</i>	No hay ninguna ruta de paso entre la estación de carga y el área de trabajo o el punto de mantenimiento.	Cree una ruta de paso entre la estación de carga y el área de trabajo o punto de mantenimiento.
	La ruta de paso está bloqueada y el producto no puede llegar al área de trabajo, la estación de carga o el punto de mantenimiento.	Compruebe que la ruta de paso no esté bloqueada o elimínela y cree una nueva.
<i>Sin alimentación en la estación de carga</i>	Fuente de alimentación incorrecta o averiada.	Examine la fuente de alimentación. Si es necesario, sustituya la fuente de alimentación.
	Fallo de alimentación.	Localice y repare la causa del fallo de alimentación de la estación de referencia.
	La conexión entre las placas de carga del producto y las placas de contacto de la estación de carga no es buena.	Compruebe que las placas de carga y las placas de contacto estén conectadas.
<i>Varias estaciones de referencia</i>	Hay más de una estación de referencia cerca del área de trabajo. Esto puede causar interferencias en el producto desde una estación de referencia diferente.	Si el problema persiste, póngase en contacto con un taller de servicio autorizado.
<i>Problema de conectividad</i>	Problema con el módulo Automower® Connect.	Reinicie el producto. Si el problema de conexión persiste, desconecte el producto de Automower® Connect y realice una nueva operación de emparejamiento. Si el problema persiste, póngase en contacto con su representante local de Husqvarna.

Mensaje	Causa	Acción
<i>Cód. PIN erróneo</i>	Se ha introducido un código PIN incorrecto. Se permiten 5 intentos antes de que el producto se bloquee durante un periodo de tiempo.	Introduzca el código PIN correcto. Si el código PIN es incorrecto, utilice el enlace de la aplicación para enviar el código PIN a la dirección de correo electrónico con la que se haya registrado. Si no ha registrado ninguna dirección de correo electrónico, póngase en contacto con su representante local de Husqvarna.

7.2 Luz indicadora LED de la estación de carga

Para que la instalación sea totalmente funcional, la luz indicadora de la estación de carga debe emitir una luz verde fija o intermitente. Si se enciende en otro color, siga la guía de solución de problemas que se indica a continuación.

Encontrará más ayuda en www.husqvarna.com. Si sigue necesitando asistencia, póngase en contacto con su representante local de Husqvarna.

Luz	Estado
Luz verde fija	Buenas señales.
Luz verde intermitente	Las señales son buenas y el <i>modo ECO</i> está activado. Consulte la sección <i>Modo ECO en la página 24</i> .
Luz roja intermitente	Interrupción en la antena de la estación de carga. Hable con su representante local de Husqvarna.
Luz roja fija	Fallo en la placa de circuitos impresos o fuente de alimentación incorrecta en la estación de carga. La avería debe solucionarla un técnico de servicio autorizado. Hable con su representante local de Husqvarna.

7.3 Indicador LED del producto

El indicador LED del panel de control del producto muestra el estado actual del producto:

Luz del indicador LED	Estado del producto
Luz verde fija	El producto está cortando el césped o saliendo de la estación de carga.
Parpadeo oscilante en verde	El producto se está preparando para iniciar su funcionamiento.
Luz verde intermitente	El producto está en el modo <i>Pausa</i> .
Luz roja intermitente	El producto se detuvo debido a un error.
Luz amarilla fija	Se ha pulsado el botón STOP .
Amarillo intermitente	Se debe introducir el código PIN para arrancar el producto.
Luz azul fija	El producto se está desplazando a la estación de carga o a un punto de mantenimiento.
	Hay una aplicación conectada al producto mediante Bluetooth®, el indicador LED azul permanece encendido durante 3 segundos.
Luz azul pulsada	El producto está cargándose en la estación de carga.

Luz del indicador LED	Estado del producto
Luz azul intermitente	El producto está aparcado en la estación de carga.
	En este momento, el producto puede detectar Bluetooth® para conectarse a Bluetooth®.
Luz blanca fija	El producto está en modo appDrive.
Luz blanca pulsada	El producto se va a apagar.
	Hay una instalación de firmware en curso.
Luz blanca intermitente	Debe instalarse un nuevo firmware.

Encontrará más información en www.husqvarna.com. Póngase en contacto con un taller de servicio autorizado para obtener más información.

7.4 Síntomas

Si el producto no funciona correctamente, siga la tabla de síntomas que aparece a continuación.

Síntomas	Causa	Acción
El interruptor principal se ha colocado en 0, pero el producto no se apaga.	El interruptor principal se ha colocado en 0, pero el producto no está conectado a la aplicación Automower® Connect mediante Bluetooth®. El producto está desactivado pero no se apaga.	Coloque el interruptor principal en 1, conecte el producto a la aplicación Automower® Connect mediante Bluetooth® y sitúe el interruptor principal en 0.
El producto no puede entrar en la estación de carga.	La estación de carga no está sobre una superficie nivelada.	Coloque la estación de carga en una superficie plana. Consulte <i>Elección del lugar donde colocar la estación de carga en la página 11</i> .
	La estación de carga está demasiado lejos del área de trabajo.	Cree una nueva área de trabajo o cambie de sitio la estación de carga.
El producto funciona a la hora equivocada.	Se deben establecer la hora y la fecha del producto.	Establezca la hora y la fecha. Consulte <i>Hora y fecha en la página 25</i> .
	Las horas de inicio y finalización de funcionamiento son incorrectas.	Cambie la configuración de la función Programar. Consulte <i>Programar en la página 23</i> .
Se producen vibraciones en el producto.	El sistema de corte no está equilibrado debido a que las cuchillas están dañadas.	Examine las cuchillas y los tornillos, y sustitúyalos si es necesario. Consulte <i>Sustitución de las cuchillas en la página 31</i> .
	El sistema de corte no está equilibrado debido a que hay demasiadas cuchillas en la misma posición.	Compruebe que solo hay una cuchilla fijada a cada tornillo.
	En el producto se montan cuchillas de diferentes grosores.	Compruebe si las cuchillas son de diferentes grosores y sustituya las cuchillas si fuese necesario.
El producto funciona, pero el disco de corte no gira.	El producto se dirige a la estación de carga.	Funcionamiento normal del producto. El disco de corte no gira cuando el producto se dirige la estación de carga.

Síntomas	Causa	Acción
El producto funciona durante unos periodos de tiempo más cortos de lo habitual entre cada carga.	Hay hierba u otros objetos que obstruyen el disco de corte.	Retire el disco de corte y límpielo. Consulte <i>Limpieza del chasis y el disco de corte en la página 30.</i>
	La batería está al final de su ciclo de vida.	Cambie la batería. Consulte <i>Batería en la página 32.</i>
	La hierba es alta y gruesa.	Aumente la altura de corte y, a continuación, bájela cuando la hierba sea más corta.
Tanto el tiempo de corte como el tiempo de carga son más cortos de lo habitual.	La batería está al final de su ciclo de vida.	Cambie la batería. Consulte <i>Batería en la página 32.</i>
El producto está aparcado durante horas en la estación de carga.	El producto se queda aparcado debido a los ajustes del <i>programa</i> establecido o porque se ha seleccionado <i>Aparcar hasta nueva orden</i> .	Cambie los ajustes del <i>programa</i> o arranque el producto.
	El producto no puede funcionar si la temperatura de la batería es demasiado alta o demasiado baja.	El producto comienza a funcionar de nuevo cuando la temperatura se encuentra entre los límites establecidos y los ajustes de programación permiten que funcione. Compruebe que la estación de carga está colocada en una zona protegida del sol.
El producto se mueve en círculos o espirales.	El producto funciona con frecuencia en el modo <i>Corte en espiral</i> .	Ajuste la intensidad del modo <i>Corte en espiral</i> o desactívelo si es necesario. Consulte <i>Corte en espiral en la página 24.</i>
El producto opera en un área pequeña durante varios minutos.	El producto sigue la navegación asistida por GPS.	Funcionamiento normal del producto.
El producto no se puede conectar al dispositivo móvil.	El producto está conectado a un dispositivo móvil o aplicación diferente.	Desactive la aplicación en todos los demás dispositivos conectados.

Síntomas	Causa	Acción
El resultado del corte no es satisfactorio.	El producto funciona durante un breve periodo.	Aumente el tiempo de corte. Consulte <i>Programar en la página 23</i> .
		Aumente el nivel de intensidad de <i>Temporizador clima</i> o desactive <i>Temporizador clima</i> .
	El área de trabajo es demasiado grande.	Limite el área de trabajo, o bien prolongue el tiempo de funcionamiento. Consulte <i>Programar en la página 23</i> .
	Cuchillas desafiladas.	Sustituya todas las cuchillas. Consulte <i>Sustitución de las cuchillas en la página 31</i> .
	Hierba larga en relación con la altura de corte fijada.	Aumente la altura de corte y, a continuación, bájela cuando la hierba sea más corta.
	Acumulación de hierba en el disco de corte o alrededor del eje del motor.	Retire la acumulación de hierba y limpie el producto. Consulte <i>Limpieza del chasis y el disco de corte en la página 30</i> .
	El patrón o la dirección del patrón no son satisfactorios para el área de trabajo.	Seleccione una dirección diferente para el patrón o un patrón distinto.
Hierba rala en las pendientes.	La pendiente es demasiado pronunciada. La pendiente máxima garantizada es del 45% %.	Aísle la pendiente con una zona a evitar.
	El patrón o la dirección del patrón no es satisfactoria para la pendiente.	Seleccione una dirección diferente para el patrón o un patrón distinto. En el caso del patrón sistemático, Husqvarna recomienda que la dirección de corte del patrón sea recta hacia arriba de la pendiente y no paralela a ella.

8 Transporte, almacenamiento y eliminación

8.1 Transporte

Las baterías de iones de litio incluidas están sujetas a los requisitos de la normativa sobre mercancías peligrosas.

- Respete todas las normativas nacionales.
- Siga el requisito especial indicado en el paquete y en las etiquetas para los transportes comerciales, incluso por terceros y agentes de transporte.

8.2 Almacenamiento

- Cargue totalmente el producto. Consulte la sección *Carga de la batería en la página 28*.
- Desconecte el producto con el **interruptor principal**. Consulte la sección *Apagado del producto en la página 28*.
- Limpie el producto. Consulte la sección *Limpie el producto en la página 30*.
- Mantenga el producto en un lugar seco y al abrigo de las heladas.
- Mantenga el producto con todas las ruedas apoyadas en un suelo nivelado durante el almacenamiento, o utilice un colgador para pared Husqvarna.
- Si va a guardar la estación de carga en un recinto cerrado, desconecte y quite la fuente de alimentación de la estación de carga.

Nota: Si mantiene la estación de carga en una zona de exterior, no desconecte la fuente de alimentación ni los conectores.

8.3 Eliminación

- Respete los requisitos de reciclaje locales y las normas aplicables.
- Si tiene dudas sobre cómo se extrae la batería, consulte *Extracción de las baterías en la página 44*.

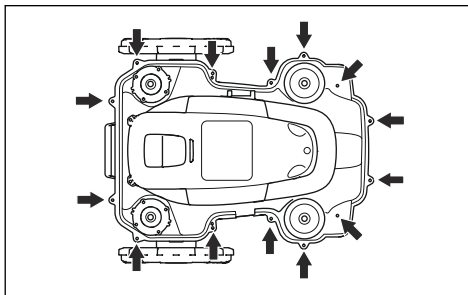
8.3.1 Extracción de las baterías



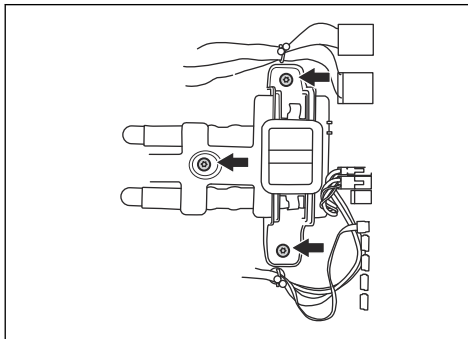
PRECAUCIÓN: Extraiga las baterías únicamente cuando vaya a desechar el producto. Cuando retire el precinto de garantía, la garantía de Husqvarna dejará de ser válida.

1. Desconecte el producto con el **interruptor principal**. Consulte la sección *Apagado del producto en la página 28*.
2. Tire del aro del cable de carga en la parte frontal del producto y retire con cuidado el conector.

3. Levante la cubierta, una esquina cada vez.
4. Retire los 14 tornillos con un destornillador Torx 20.



5. Levante el borde posterior de la sección superior del chasis.
6. Desconecte el cable del circuito impreso principal.
7. Retire la sección superior del chasis.
8. Retire los 3 tornillos que sujetan las baterías con un destornillador Torx 20.



9. Desconecte la conexión de las baterías de la placa electrónica principal.

9 Datos técnicos

9.1 Datos técnicos

Dimensiones	Automower® 520 EPOS	Automower® 550 EPOS
Longitud, cm/pulg.	72/28,3	72/28,3
Anchura, cm/pulg.	56/22,0	56/22,0
Altura, cm/pulg.	32/12,6	32/12,6
Peso, kg/lb	13,8/30,4	13,8/30,4

Sistema eléctrico	Automower® 520 EPOS	Automower® 550 EPOS
Batería, ion-litio, 18 V, 5,0 Ah, ref.	593 11 84-01, 593 11 85-01, 593 11 84-03, 593 11 84-04, 593 11 84-05, 593 11 84-06	593 11 84-01, 593 11 85-01, 593 11 84-03, 593 11 84-04, 593 11 84-05, 593 11 84-06 (2 unidades) 5,0 Ah/ batería
Fuente de alimentación (28 V CC), V CA	100-240	100-240
Cable de baja tensión para la estación de carga, longitud m/pies	10/33	10/33
Consumo energético medio con el máximo uso, kWh/mes	14	23
Corriente de carga, A CC	2,2	7
Tipo de fuente de alimentación para la estación de carga ⁶	ADP-60PR XX, FW7438/28/D/XX/Y	FW7458/28/D/XX/Y, ADP-200MR XX
Tiempo medio de corte, min	75	210
Tiempo medio de carga, min	85	60

Antena de cable de la estación de carga	Automower® 520 EPOS	Automower® 550 EPOS
Banda de frecuencias de funcionamiento, Hz	100-80 000	100-80 000
Campo magnético máximo, dBuA/m	82	82
Máxima potencia de radiofrecuencia ⁷ , mW a 60 m	<25 mW a 60 m	<25 mW a 60 m

⁶ XX, YY puede ser cualquier carácter alfanumérico o estar en blanco, solo para fines de marketing. No hay ninguna diferencia técnica.

⁷ Potencia de salida activa máxima a las antenas de la banda de frecuencias en la que opera el equipo de radio.

Emisiones de ruido medidas en el entorno como potencia sonora ⁸	Automower® 520 EPOS	Automower® 550 EPOS
Nivel sonoro, percibido, dB(A)	62	66
Nivel de potencia sonora medido, dB(A)	62	66
Incertidumbres de emisiones sonoras K_{WA} , dB (A)	1	2
Nivel de presión sonora en el oído del usuario, dB(A) ⁹	54	58

Corte	Automower® 520 EPOS	Automower® 550 EPOS
Sistema de corte	5 cuchillas de corte giratorias	5 cuchillas de corte giratorias
Régimen máximo del motor de corte, rpm	2500	2500
Consumo de energía durante el corte, W +/-20 %	30	35
Altura de corte, cm/pulg.	2-6/0,8-2,4	2-6/0,8-2,4
Anchura de corte, cm/pulg.	24/9,4	24/9,4
Pasillo más estrecho posible, m/pies	2/6,5	2/6,5
Pendiente máxima del área de corte, %	45	45
Inclinación máxima del límite virtual, %	15	15
Área de trabajo: Standard 48 (patrón irregular), m ² /acres	2500/0,62	5000/1,25
Área de trabajo: Deporte 24 (patrón sistemático), m ² /acres	2500/0,62	5000/1,25
Área de trabajo: Standard 48 (patrón sistemático), m ² /acres	5000/1,25	10000/2,5
Área de trabajo: Max 72 (patrón sistemático), m ² /acres	7500/1,85	15000/3,7
Área por hora, sin carga, m ² /pies ²	175/1900	300/3200

Código IP	Automower® 520 EPOS	Automower® 550 EPOS
Robot cortacésped	IPX4	IPX4
Estación de carga	IPX1	IPX1
Fuente de alimentación de la estación de carga	IP44	IP44

⁸ Determinado conforme a la Directiva 2006/42/CE y la norma EN 50636-2-107. Excepto el nivel sonoro percibido, que se mide conforme a la norma ISO 11094:1991.

⁹ Incertidumbres de presión sonora K_{pA} , 2-4 dB(A)

Banda de frecuencias compatible	
Intervalo de frecuencias Bluetooth®	2400,0-2483,5 MHz
Automower® Connect 2G	GSM 850 MHz, E-GSM 900 MHz, DCS 1800 MHz, PCS 1900 MHz
Automower® Connect 4G	Banda 12 (700 MHz), Banda 17 (700 MHz), Banda 28 (700 MHz), Banda 13 (700 MHz), Banda 20 (800 MHz), Banda 26 (850 MHz), Banda 5 (850 MHz), Banda 19 (850 MHz), Banda 8 (900 MHz), Banda 4 (1700 MHz), Banda 3 (1800 MHz), Banda 2 (1900 MHz)
SRD868 (Europa)	863-870 MHz
SRD915 (Norteamérica)	902-928 MHz
SRD915 (Australia)	915-928 MHz
SRD915 (Nueva Zelanda)	915-928 MHz

Intensidad de señal		
Potencia de salida de Bluetooth®	8 dBm	
Automower® Connect 2G	Intensidad de señal 4 (GSM/E-GSM)	33 dBm
	Intensidad de señal 1 (DCS/PCS)	30 dBm
	Intensidad de señal E2 (GSM/E-GSM)	27 dBm
	Intensidad de señal E2 (DCS/PCS)	26 dBm
Automower® Connect 4G	Intensidad de señal 3	23 dBm
SRD868 (Europa)	13 dBm	
SRD915 (Norteamérica)	13 dBm	
SRD915 (Australia)	13 dBm	
SRD915 (Nueva Zelanda)	13 dBm	

Las desviaciones de estos datos técnicos generales se incluyen en los capítulos específicos de cada país.

No se garantiza la total compatibilidad entre el producto y otro tipo de sistemas inalámbricos, como mandos a distancia, radiotransmisores, bucles magnéticos, vallas eléctricas enterradas para animales o similares.

Los productos están fabricados en Inglaterra o la República Checa. Consulte la información en la placa de características. Consulte *Descripción del producto en la página 8*.

9.2 Marcas comerciales registradas

Los logotipos y las denominaciones *Bluetooth®* son marcas comerciales registradas propiedad de *Bluetooth SIG, inc.* y su uso por parte de Husqvarna está sujeto a una licencia.

10 Declaración de conformidad

10.1 Declaración de conformidad UE original

EU Declaration of Conformity

ROB-550EPOS-23-2E

We, Husqvarna AB, SE 561 82 Huskvarna, SWEDEN, Tel. +46 36 146500 declare on our sole responsibility that the products:

Description	Robotic lawn mower
Brand	HUSQVARNA
Type / Model	HUSQVARNA AUTOMOWER® 550 EPOS
Identification	Serial numbers dating from 2023 week 44

complies fully with the following EU directives and regulations:

Directive/Regulation	Description
2006/42/EC	"relating to machinery"
2014/53/EU	"relating to radio equipment"
2011/65/EU	"restriction of use of certain hazardous substances"

and that the following standards and/or technical specifications are applied;

IEC 60335-1:2010+A1:2013+A2:2016 (EN 60335-1:2012+AC:2014+A11:2014+A13:2017+A15:2021)

IEC 60335-2-107:2017+A1:2020+A2:2021 (EN 50636-2-107:2015+A1:2018+A2:2020+A3:2021)

EN ISO 12100:2010

EN IEC 63000:2018

EN 61000-6-1:2007

EN 61000-6-3:2007+A1:2011+AC:2012

ETSI EN 301 489-1 V1.9.2

ETSI EN 301 489-3 V2.3.2

ETSI EN 301 489-17 V3.2.4

ETSI EN 301 489-19 V2.2.1

ETSI EN 301 489-52 V1.2.1

ETSI EN 303 447 V1.3.1

ETSI EN 300 328 V2.2.2

ETSI EN 300 220-1 V3.1.1

ETSI EN 300 220-2 V3.1.1

ETSI EN 301 908-1 V15.1.1

ETSI EN 301 908-13 V13.2.1

ETSI EN 301 511 V.12.5.1

ETSI EN 303 413 V1.2.1

The notified body CETECOM GmbH, No. 0680, has issued a type examination certificate with no. M22-1047-01-TEC covering Art. 3.2 of 2014/53/EU.

Manne Alzén

Manne Alzén (Sep 20, 2023 09:14 GMT+2)

Manne Alzén
Huskvarna

Director Pro Robotics R&D
Husqvarna AB, Husqvarna Forest and Garden
Responsible for technical documentation



10.2 Declaración de conformidad UE traducida

Husqvarna AB, SE 561 82 Huskvarna, SWEDEN,
Tel. +46 36 146500, declara bajo su exclusiva
responsabilidad que el producto:

Descripción	Robot cortacésped
Marca	Husqvarna
Tipo/Modelo	HUSQVARNA AUTOMOWER® 550 EPOS
Identificación	Números de serie con fecha a partir de la semana 44 de 2023

Cumple las siguientes directivas y normas de la UE:

Directiva/Norma	Descripción
2006/42/EC	"Relativa a las máquinas"
2014/53/EU	"Relativa a equipos de radio"
2011/65/EU	"Restricciones a la utilización de determinadas sustancias peligrosas"

Y que se aplican las especificaciones técnicas o los estándares siguientes:

- IEC 60335-1:2010+A1:2013+A2:2016 (EN 60335-1:2012+AC:2014+A11:2014+A13:2017+A15:2021)
- IEC 60335-2-107:2017+A1:2020+A2:2021 (EN 50636-2-107:2015+A1:2018+A2:2020+A3:2021)
- EN ISO 12100:2010
- EN IEC 63000:2018
- EN 61000-6-1:2007
- EN 61000-6-3:2007+A1:2011+AC:2012
- ETSI EN 301 489-1 V1.9.2
- ETSI EN 301 489-3 V2.3.2
- ETSI EN 301 489-17 V3.2.4
- ETSI EN 301 489-19 V2.2.1
- ETSI EN 301 489-52 V1.2.1
- ETSI EN 303 447 V1.3.1
- ETSI EN 300 328 V2.2.2
- ETSI EN 300 220-1 V3.1.1

- ETSI EN 300 220-2 V3.1.1
- ETSI EN 301 908-1 V15.1.1
- ETSI EN 301 908-13 V13.2.1
- ETSI EN 301 511 V.12.5.1
- ETSI EN 303 413 V1.2.1

El organismo notificado CETECOM GmbH, No. 0680, ha expedido un certificado de examen con el n.º M22-1047-01-TEC que cubre el artículo 3.2 de 2014/53/EU.

Manne Alzén

Huskvarna

Director Pro Robotics R&D. Husqvarna AB, Huskvarna Forest and Garden. Responsable de la documentación técnica.



10.3 Declaración de conformidad UE original

EU Declaration of Conformity

ROB-520EPOS-23-2E

We, Husqvarna AB, SE 561 82 Huskvarna, SWEDEN, Tel. +46 36 146500 declare on our sole responsibility that the products:

Description	Robotic lawn mower
Brand	HUSQVARNA
Type / Model	HUSQVARNA AUTOMOWER® 520 EPOS
Identification	Serial numbers dating from 2023 week 47

complies fully with the following EU directives and regulations:

Directive/Regulation	Description
2006/42/EC	"relating to machinery"
2014/53/EU	"relating to radio equipment"
2011/65/EU	"restriction of use of certain hazardous substances"

and that the following standards and/or technical specifications are applied;

IEC 60335-1:2010+A1:2013+A2:2016 (EN 60335-1:2012+AC:2014+A11:2014+A13:2017+A15:2021)
IEC 60335-2-107:2017+A1:2020+A2:2021 (EN 50636-2-107:2015+A1:2018+A2:2020+A3:2021)
EN ISO 12100:2010
EN IEC 63000:2018
EN 61000-6-1:2007
EN 61000-6-3:2007+A1:2011+AC:2012
ETSI EN 301 489-1 V1.9.2
ETSI EN 301 489-3 V2.3.2
ETSI EN 301 489-17 V3.2.4
ETSI EN 301 489-19 V2.2.1
ETSI EN 301 489-52 V1.2.1
ETSI EN 303 447 V1.3.1
ETSI EN 300 328 V2.2.2
ETSI EN 300 220-1 V3.1.1
ETSI EN 300 220-2 V3.1.1
ETSI EN 301 908-1 V15.1.1
ETSI EN 301 908-13 V13.2.1
ETSI EN 301 511 V.12.5.1
ETSI EN 303 413 V1.2.1

Manne Alzén

Manne Alzén (Sep 20, 2023 09:13 GMT+2)

Manne Alzén
Huskvarna

Director Pro Robotics R&D
Husqvarna AB, Husqvarna Forest and Garden
Responsible for technical documentation



10.4 Declaración de conformidad UE traducida

Husqvarna AB, SE 561 82 Huskvarna, SWEDEN,
Tel. +46 36 146500, declara bajo su exclusiva
responsabilidad que el producto:

Descripción	Robot cortacésped
Marca	Husqvarna
Tipo/Modelo	HUSQVARNA AUTOMOWER® 520 EPOS
Identificación	Números de serie con fecha a partir de la semana 47 de 2023

Cumple las siguientes directivas y normas de la UE:

Directiva/Norma	Descripción
2006/42/EC	"Relativa a las máquinas"
2014/53/EU	"Relativa a equipos de radio"
2011/65/EU	"Restricciones a la utilización de determinadas sustancias peligrosas"

Y que se aplican las especificaciones técnicas o los estándares siguientes:



- IEC 60335-1:2010+A1:2013+A2:2016 (EN 60335-1:2012+AC:2014+A11:2014+A13:2017+A15:2021)
- IEC 60335-2-107:2017+A1:2020+A2:2021 (EN 50636-2-107:2015+A1:2018+A2:2020+A3:2021)
- EN ISO 12100:2010
- EN IEC 63000:2018
- EN 61000-6-1:2007
- EN 61000-6-3:2007+A1:2011+AC:2012
- ETSI EN 301 489-1 V1.9.2
- ETSI EN 301 489-3 V2.3.2
- ETSI EN 301 489-17 V3.2.4
- ETSI EN 301 489-19 V2.2.1
- ETSI EN 301 489-52 V1.2.1
- ETSI EN 303 447 V1.3.1
- ETSI EN 300 328 V2.2.2
- ETSI EN 300 220-1 V3.1.1
- ETSI EN 300 220-2 V3.1.1
- ETSI EN 301 908-1 V15.1.1
- ETSI EN 301 908-13 V13.2.1
- ETSI EN 301 511 V.12.5.1
- ETSI EN 303 413 V1.2.1

El organismo notificado CETECOM GmbH, No. 0680,
ha expedido un certificado de examen con el n.º
M22-1047-01-TEC que cubre el artículo 3.2 de
2014/53/EU.

Manne Alzén

Huskvarna

Director Pro Robotics R&D. Husqvarna AB, Huskvarna
Forest and Garden. Responsable de la documentación
técnica.



Husqvarna[®]

AUTOMOWER[®] es una marca registrada de Husqvarna AB.
Copyright © 2023 HUSQVARNA. Todos los derechos reservados.

www.husqvarna.com

Instrucciones originales



1143610-46



2023-12-08