

FS 261

STIHL



2 - 25 Gebrauchsanleitung
25 - 50 Notice d'emploi
50 - 74 Istruzioni d'uso



64807 Dieburg
Telefon: +49 6071 3055358

ÖSTERREICH

STIHL Ges.m.b.H.
Fachmarktstraße 7
2334 Vösendorf
Telefon: +43 1 86596370

SCHWEIZ

STIHL Vertriebs AG
Isenrietstraße 4
8617 Mönchaltorf
Telefon: +41 44 9493030

TSCHECHISCHE REPUBLIK

Andreas STIHL, spol. s r.o.
Chrlická 753
664 42 Modřice

24.3 STIHL Importeure

BOSNIEN-HERZEGOWINA

UNIKOMERC d. o. o.
Bišće polje bb
88000 Mostar
Telefon: +387 36 352560
Fax: +387 36 350536

KROATIEN

UNIKOMERC - UVOZ d.o.o.
Sjedište:
Amruševa 10, 10000 Zagreb
Prodaja:
Ulica Kneza Ljudevita Posavskog 56, 10410
Velika Gorica
Telefon: +385 1 6370010
Fax: +385 1 6221569

TÜRKEI

SADAL TARIM MAKİNELERİ DIŞ TİCARET A.Ş.
Hürriyet Mahallesi Manas Caddesi No.1
35473 Menderes, İzmir
Telefon: +90 232 210 32 32
Fax: +90 232 210 32 33

Table des matières

1	Préface.....	25
2	Informations concernant la présente Notice d'emploi.....	26
3	Vue d'ensemble.....	26
4	Prescriptions de sécurité.....	28

5	Préparatifs avant l'utilisateur de la débroussailleuse.....	36
6	Assemblage de la débroussailleuse.....	36
7	Réglage de la débroussailleuse selon l'utilisateur.....	39
8	Composition du mélange et ravitaillement en carburant de la débroussailleuse.....	39
9	Mise en route et arrêt du moteur.....	40
10	Contrôle de la débroussailleuse.....	42
11	Travail avec la débroussailleuse.....	42
12	Après le travail.....	44
13	Transport.....	44
14	Rangement.....	44
15	Nettoyage.....	45
16	Maintenance.....	45
17	Réparation.....	45
18	Dépannage.....	45
19	Caractéristiques techniques.....	47
20	Combinaisons d'outils de coupe, de capots protecteurs et de systèmes de portage.....	48
21	Pièces de rechange et accessoires.....	49
22	Mise au rebut.....	49
23	Déclaration de conformité UE.....	49
24	Adresses.....	49

1 Préface

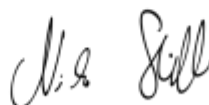
Chère cliente, cher client,

Nous vous remercions d'avoir choisi un produit STIHL. Dans le développement et la fabrication de nos produits, nous mettons tout en œuvre pour garantir une excellente qualité répondant aux besoins de nos clients. Nos produits se distinguent par une grande fiabilité, même en cas de sollicitations extrêmes.

STIHL garantit également la plus haute qualité au niveau du service après-vente. Nos revendeurs spécialisés fournissent des conseils compétents, aident nos clients à se familiariser avec nos produits et assurent une assistance technique complète.

STIHL se déclare résolument en faveur d'un développement durable et d'une gestion responsable de la nature. La présente Notice d'emploi vous aidera à utiliser votre produit STIHL en toute sécurité et dans le respect de l'environnement, pendant toute sa longue durée de vie.

Nous vous remercions de votre confiance et vous souhaitons beaucoup de plaisir avec votre produit STIHL.



Dr. Nikolas Stihl

IMPORTANT ! LIRE CETTE NOTICE AVANT D'UTILISER CE PRODUIT ET LA CONSERVER PRÉCIEUSEMENT.

2 Informations concernant la présente Notice d'emploi

2.1 Documents applicables

Les prescriptions de sécurité locales doivent être respectées.

- ▶ En plus de la présente Notice d'emploi, il faut lire, bien comprendre et conserver les documents suivants :
 - Notice d'emploi et textes de l'emballage de l'outil de coupe employé

2.2 Marquage des avertissements dans le texte



AVERTISSEMENT

- Attire l'attention sur des dangers qui peuvent causer des blessures graves, voire mortelles.
 - ▶ Les mesures indiquées peuvent éviter des blessures graves, voire mortelles.

AVIS

- Attire l'attention sur des dangers pouvant causer des dégâts matériels.
 - ▶ Les mesures indiquées peuvent éviter des dégâts matériels.

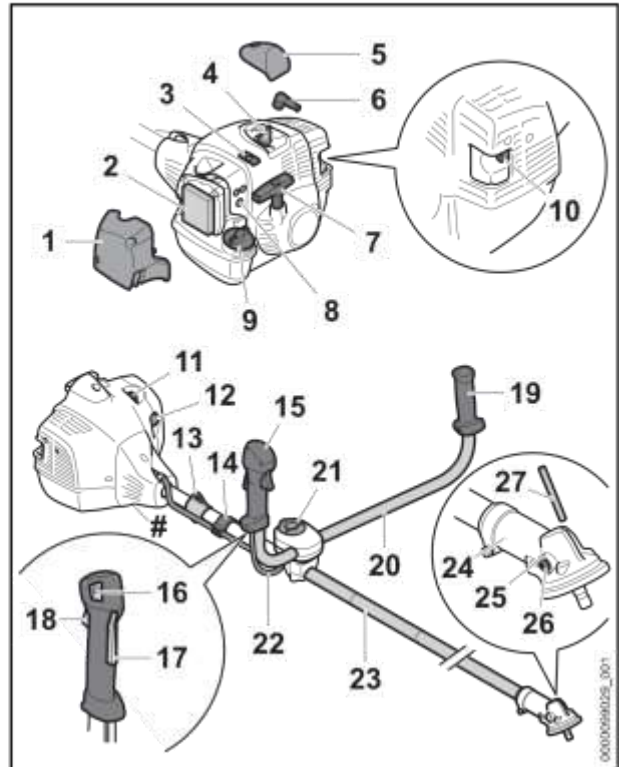
2.3 Symboles employés dans le texte



Ce symbole renvoie à un chapitre de la présente Notice d'emploi.

3 Vue d'ensemble

3.1 Débroussailleuse



- 1 Couvercle de filtre**
Le couvercle de filtre recouvre le filtre à air.
- 2 Filtre à air**
Le filtre à air filtre l'air aspiré par le moteur.
- 3 Tiroir**
Le tiroir sert au réglage pour l'utilisation en été ou en hiver.
- 4 Bougie**
La bougie allume le mélange carburé dans le moteur.
- 5 Pièce de recouvrement**
La pièce de recouvrement recouvre le contact de câble d'allumage.
- 6 Contact de câble d'allumage sur la bougie**
Le contact de câble d'allumage relie le câble d'allumage avec la bougie.
- 7 Poignée de lancement**
La poignée de lancement sert au lancement du moteur.
- 8 Vis de réglage du carburateur**
Les vis de réglage du carburateur permettent le réglage du carburateur.
- 9 Bouchon du réservoir à carburant**
Le bouchon du réservoir à carburant ferme le réservoir à carburant.

3 Vue d'ensemble

10 Silencieux

Le silencieux réduit les émissions sonores de la débroussailleuse.

11 Pompe d'amorçage manuelle

La pompe d'amorçage manuelle facilite la mise en route du moteur.

12 Levier du volet de starter

Le levier du volet de starter sert à la mise en route du moteur.

13 Anneau de suspension

L'anneau de suspension est prévu pour l'accrochage du système de portage.

14 Attache de câble de commande des gaz

L'attache de câble de commande des gaz assure la fixation du câble de commande des gaz.

15 Poignée de commande

La poignée de commande sert à commander, tenir et mener la débroussailleuse.

16 Bouton d'arrêt

Le bouton d'arrêt permet d'arrêter le moteur.

17 Blocage de gâchette d'accélérateur

Le blocage de gâchette d'accélérateur permet de débloquer la gâchette d'accélérateur.

18 Gâchette d'accélérateur

La gâchette d'accélérateur permet d'accélérer le moteur.

19 Poignée

La poignée sert à tenir et mener la débroussailleuse.

20 Guidon

Le guidon relie la poignée de commande et l'autre poignée avec le tube.

21 Vis à garrot

La vis à garrot serre le tube du guidon sur le support de guidon.

22 Câble de commande des gaz

Le câble de commande des gaz relie la gâchette d'accélérateur avec le moteur.

23 Tube

Le tube relie les différents composants.

24 Carter de réducteur

Le carter de réducteur recouvre le réducteur.

25 Trou pour mandrin de calage

Trou prévu pour l'introduction du mandrin de calage.


26 Bouchon fileté

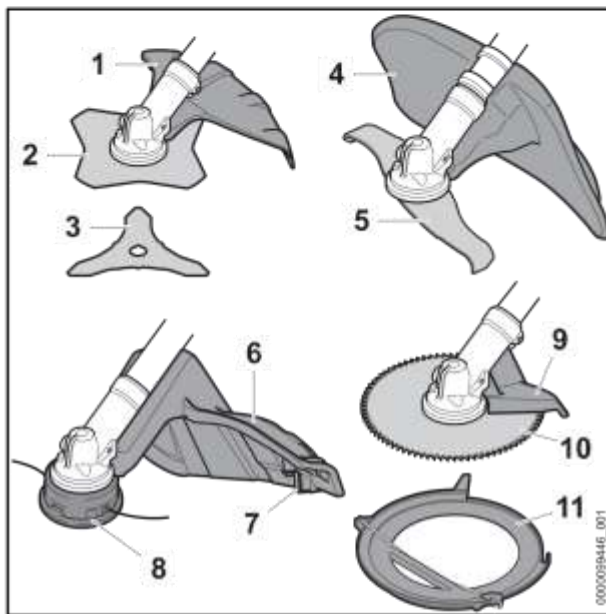
Le bouchon fileté obture l'orifice d'introduction de la graisse à réducteur STIHL.

27 Mandrin de calage

Le mandrin de calage permet de bloquer l'arbre pour le montage d'un outil de coupe.

Plaque signalétique avec numéro de machine**3.2 Capots protecteurs et outils de coupe**

Les illustrations des capots protecteurs et des outils de coupe sont données à titre d'exemples. Les combinaisons autorisées sont indiquées dans la présente Notice d'emploi,  20.

**1 Capot protecteur pour outils de coupe métalliques**

Le capot protecteur pour outils de coupe métalliques protège l'utilisateur contre les objets projetés par l'outil de coupe et contre le risque de contact avec le couteau à herbe ou le couteau à taillis.

2 Couteau à herbe

Le couteau à herbe coupe l'herbe et la mauvaise herbe.

3 Couteau à taillis

Le couteau à taillis coupe les arbrisseaux et les repousses (taillis).

4 Capot protecteur pour couteau de broyage

Le capot protecteur pour couteau de broyage protège l'utilisateur contre les objets projetés et contre le risque de contact avec le couteau de broyage.

5 Couteau de broyage

Le couteau de broyage coupe et hache les taillis.

- 6 Capot protecteur pour têtes faucheuses**
Le capot protecteur pour têtes faucheuses protège l'utilisateur contre les objets projetés et contre le risque de contact avec la tête faucheuse.
- 7 Couteau rogneur**
Au cours du travail, le couteau rogneur rogne les fils de coupe de telle sorte qu'ils ne dépassent pas la longueur correcte.
- 8 Tête faucheuse**
La tête faucheuse porte les fils de coupe.
- 9 Butée**
La butée protège l'utilisateur contre les objets projetés et contre le risque de contact avec la scie circulaire. Au cours du travail, elle permet d'appuyer la débroussailleuse contre le bois.
- 10 Scie circulaire**
La scie circulaire coupe les buissons et les arbustes.
- 11 Protecteur de transport**
Le protecteur de transport protège contre le risque de contact avec les outils de coupe métalliques.

3.3 Symboles

Les symboles d'avertissement qui peuvent être appliqués sur la débroussailleuse et sur le capot protecteur ont les significations suivantes :



Ce symbole repère le réservoir à carburant.



Ce symbole repère la pompe d'amorçage manuelle.



Dans cette position, le tiroir est réglé pour l'utilisation en hiver.



Dans cette position, le tiroir est réglé pour l'utilisation en été.



Position du levier du volet de starter pour le fonctionnement normal du moteur.



Position du levier du volet de starter pour la mise en route du moteur chaud.



Position du levier du volet de starter pour la mise en route du moteur froid.



Ce symbole repère le bouton d'arrêt.



Ce symbole indique le sens de rotation de l'outil de coupe.

max Ø xxx Ce symbole indique le diamètre maximal de l'outil de coupe en millimètres.



Ce symbole indique la vitesse nominale de l'outil de coupe.



Niveau de puissance acoustique garanti conformément à la directive 2000/14/CE en dB(A) pour pouvoir comparer les émissions sonores des produits.

4 Prescriptions de sécurité

4.1 Symboles d'avertissement

4.1.1 Symboles d'avertissement

Les symboles d'avertissement appliqués sur la débroussailleuse ont les significations suivantes :



Respecter les Prescriptions de sécurité et les mesures à prendre.



Il est nécessaire de lire, de bien comprendre et de conserver précieusement la Notice d'emploi.



Porter des lunettes de protection, une protection auditive et un casque de protection.



Porter des chaussures de protection.



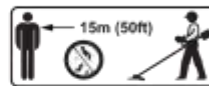
Porter des gants de travail.



Respecter les consignes de sécurité concernant le rebond et les mesures à prendre.



Respecter les consignes de sécurité concernant la projection d'objets et les mesures à prendre.



Respecter la distance de sécurité indiquée.



Ne pas toucher la surface très chaude.

4.1.2 Capot protecteur pour têtes faucheuses

Les symboles d'avertissement appliqués sur le capot protecteur pour têtes faucheuses ont les significations suivantes :

4 r e p n d e é



Utiliser ce capot protecteur pour des têtes faucheuses.



Ne pas utiliser ce capot protecteur pour des couteaux à herbe.



Ne pas utiliser ce capot protecteur pour des couteaux à taillis.



Ne pas utiliser ce capot protecteur pour des couteaux de broyage.



Ne pas utiliser ce capot protecteur pour des scies circulaires.

4.1.3 Capot protecteur pour outils de coupe métalliques

Les symboles d'avertissement appliqués sur le capot protecteur pour outils de coupe métalliques ont les significations suivantes :



Utiliser ce capot protecteur pour des couteaux à herbe.



Utiliser ce capot protecteur pour des couteaux à taillis.



Ne pas utiliser ce capot protecteur pour des têtes faucheuses.



Ne pas utiliser ce capot protecteur pour des couteaux de broyage.



Ne pas utiliser ce capot protecteur pour des scies circulaires.

4.1.4 Capot protecteur pour couteau de broyage

Les symboles d'avertissement appliqués sur le capot protecteur couteau de broyage ont les significations suivantes :



Utiliser ce capot protecteur pour des couteaux de broyage.



Ne pas utiliser ce capot protecteur pour des têtes faucheuses.



Ne pas utiliser ce capot protecteur pour des couteaux à herbe.



Ne pas utiliser ce capot protecteur pour des couteaux à taillis.



Ne pas utiliser ce capot protecteur pour des scies circulaires.

4.2 Utilisation conforme à la destination

La débroussailleuse STIHL FS 261 convient pour les applications suivantes :

- avec une tête faucheuse : fauchage de l'herbe
- avec un couteau à herbe : fauchage de l'herbe et de la mauvaise herbe
- avec un couteau à taillis : fauchage de taillis jusqu'à un diamètre de 20 mm
- avec un couteau de broyage : fauchage et hachage de taillis jusqu'à un diamètre de 20 mm
- avec une scie circulaire : sciage de buissons et d'arbustes jusqu'à un diamètre de tronc de 70 mm

⚠ AVERTISSEMENT

- Si la débroussailleuse n'est pas utilisée conformément à la destination prévue, cela peut causer des dégâts matériels et des personnes risquent de subir des blessures graves, voire mortelles.
 - ▶ Utiliser la débroussailleuse comme décrit dans la présente Notice d'emploi.

4.3 Exigences posées à l'utilisateur

⚠ AVERTISSEMENT

- Les personnes qui n'ont pas reçu de formation adéquate ne peuvent pas reconnaître ou évaluer les dangers de la débroussailleuse. L'utilisateur ou d'autres personnes risquent de subir des blessures graves, voire mortelles.



- ▶ Il est nécessaire de lire, de bien comprendre et de conserver précieusement la Notice d'emploi.

- ▶ Si l'on confie la débroussailleuse à une autre personne : il faut y joindre la Notice d'emploi.

- ▶ S'assurer que l'utilisateur remplit les conditions suivantes :
 - L'utilisateur est reposé.
 - L'utilisateur dispose de toute l'intégrité physique, sensorielle et mentale requise pour être capable de manipuler correctement la débroussailleuse et de travailler avec la débroussailleuse. Si l'utilisateur ne dispose pas de toute l'intégrité physique, sensorielle et mentale requise, il ne doit travailler avec cet équipement que sous la surveillance d'une personne responsable ou après avoir reçu, de cette personne responsable, toutes les instructions nécessaires.
 - L'utilisateur est capable de reconnaître et d'évaluer les dangers de la débroussailleuse.
 - L'utilisateur est majeur ou bien l'utilisateur faisant un apprentissage professionnel travaille sous la surveillance d'un instructeur conformément aux dispositions nationales applicables.
 - Avant de travailler pour la première fois avec la débroussailleuse, l'utilisateur a reçu les instructions nécessaires, du revendeur spécialisé STIHL ou d'une autre personne compétente.
 - L'utilisateur ne se trouve pas sous l'influence de l'alcool, de drogues ou de médicaments.
- ▶ Au moindre doute : consulter un revendeur spécialisé STIHL.
- Le système d'allumage de la débroussailleuse engendre un champ électromagnétique. Le champ électromagnétique peut avoir une influence sur des stimulateurs cardiaques. L'utilisateur peut alors subir des blessures graves, voire mortelles.
 - ▶ Si l'utilisateur porte un stimulateur cardiaque : s'assurer que ce stimulateur cardiaque est insensible à l'influence du champ magnétique.

4.4 Vêtements et équipement

▲ AVERTISSEMENT

- Au cours du travail, les cheveux longs risquent d'être happés par la débroussailleuse. L'utilisateur risque de subir des blessures graves.
 - ▶ Les personnes aux cheveux longs doivent les nouer et les assurer de telle sorte qu'ils soient maintenus au-dessus des épaules.
- Au cours du travail, des objets peuvent être soulevés du sol et projetés à haute vitesse.
 - ▶ L'utilisateur risque d'être blessé.



- ▶ Porter des lunettes de protection couvrant étroitement les yeux. Les lunettes de protection appropriées disponibles dans le commerce sont certifiées conformément à la norme EN 166 ou aux dispositions nationales en vigueur et portent le marquage correspondant.

- ▶ Porter une visière pour se protéger le visage.
- ▶ Porter un pantalon long en tissu résistant.
- Le travail avec cette machine est bruyant. Le bruit peut causer des lésions de l'ouïe.



- ▶ Porter une protection auditive.

- Une chute d'objets peut causer des blessures à la tête.



- ▶ Si, au cours du travail, des objets risquent de tomber : porter un casque de protection.

- Au cours du travail, la machine peut soulever de la poussière. L'aspiration de poussière est dangereuse pour la santé et peut donner lieu à des réactions allergiques.

- ▶ En cas de dégagement de poussière : porter un masque antipoussière.

- Des vêtements mal appropriés risquent de se prendre dans le bois, les broussailles ou la débroussailleuse. S'il ne porte pas les vêtements appropriés, l'utilisateur risque de subir des blessures graves.

- ▶ Porter des vêtements ajustés.
- ▶ Ne pas porter d'écharpe, ni de bijoux.

- Au cours du travail, l'utilisateur peut entrer en contact avec l'outil de coupe en rotation. L'utilisateur risque de subir des blessures graves.

- ▶ Porter des chaussures en matière résistante.



- ▶ Si l'on utilise un outil de coupe métallique : porter des chaussures de sécurité avec coquille en acier.

- ▶ Porter un pantalon long en tissu résistant.

- Au montage et au démontage de l'outil de coupe, et au cours du nettoyage ou de la maintenance, l'utilisateur peut entrer en contact avec les tranchants acérés de l'outil de coupe ou du couteau rogneur. L'utilisateur risque d'être blessé.



- ▶ Porter des gants de travail en matière résistante.

4 r e p n d e

- S'il ne porte pas les chaussures appropriée, l'utilisateur risque de glisser. L'utilisateur risque d'être blessé.
 - ▶ Porter des chaussures fermées et robustes, à semelle crantée antidérapante.

4.5 Zone de travail et environnement

▲ AVERTISSEMENT

- Des passants, des enfants et des animaux ne peuvent pas reconnaître et évaluer les dangers de la débroussailleuse et des objets soulevés et projetés par la débroussailleuse. Des passants, des enfants ou des animaux risquent d'être grièvement blessés et des dégâts matériels peuvent survenir.



- ▶ Veiller à ce que les passants, les enfants et les animaux restent une distance de sécurité de 15 m tout autour de l'aire de travail.
- ▶ Toujours respecter une distance de 15 m par rapport à tout objet.
- ▶ Ne pas laisser la débroussailleuse sans surveillance.
- ▶ Veiller à ce que des enfants ne puissent pas jouer avec la débroussailleuse.
- Lorsque le moteur est en marche, des gaz d'échappement très chauds sortent du silencieux. Les gaz très chauds peuvent enflammer des matières facilement inflammables et causer des incendies.
 - ▶ Veiller à ce que le flux de gaz d'échappement soit toujours suffisamment éloigné de toute matière aisément inflammable.

4.6 Bon état pour une utilisation en toute sécurité

4.6.1 Débroussailleuse

La débroussailleuse se trouve en bon état pour une utilisation en toute sécurité si les conditions suivantes sont remplies :

- La débroussailleuse ne présente aucun endommagement.
- La débroussailleuse ne présente aucune fuite de carburant.
- Le bouchon du réservoir à carburant est fermé.
- La débroussailleuse est propre.
- Les éléments de commande fonctionnent et n'ont pas été modifiés.
- Une combinaison d'outil de coupe et de capot protecteur indiquée dans la présente Notice d'emploi est montée.

- L'outil de coupe et le capot protecteur sont montés correctement.
- Les accessoires montés sont des accessoires d'origine STIHL destinés à cette débroussailleuse.
- Les accessoires sont montés correctement.
- Toutes les vis et pièces de fixation accessibles sont fermement serrées.
- L'outil de coupe n'est pas entraîné au ralenti.

▲ AVERTISSEMENT


- Si l'état impeccable requis pour la sécurité n'est pas garanti, il est possible que des composants ne fonctionnent plus correctement, que des dispositifs de sécurité soient mis hors service et que du carburant s'échappe. Des personnes risquent de subir des blessures graves, voire mortelles.
 - ▶ Ne travailler qu'avec une débroussailleuse qui ne présente aucun endommagement.
 - ▶ Si la débroussailleuse perd du carburant : ne pas travailler avec la débroussailleuse, mais consulter un revendeur spécialisé STIHL.
 - ▶ Fermer le bouchon du réservoir à carburant.
 - ▶ Si la débroussailleuse est encrassée : nettoyer la débroussailleuse.
 - ▶ N'apporter aucune modification à la débroussailleuse. Exception : montage d'une combinaison d'outil de coupe et de capot protecteur indiquée dans la présente Notice d'emploi.
 - ▶ Si les éléments de commande ne fonctionnent pas : ne pas travailler avec la débroussailleuse.
 - ▶ Monter des accessoires d'origine STIHL destinés à cette débroussailleuse.
 - ▶ Monter l'outil de coupe et le capot protecteur comme décrit dans la présente Notice d'emploi.
 - ▶ Monter les accessoires comme indiqué dans la présente Notice d'emploi ou dans la Notice d'emploi de ces accessoires.
 - ▶ Resserrer fermement les vis et les pièces de fixation desserrées.
 - ▶ Si l'outil de coupe est entraîné au ralenti : éliminer les dérangements.
 - ▶ N'introduire aucun objet dans les orifices de la débroussailleuse.
 - ▶ Remplacer les étiquettes d'avertissement usées ou endommagées.
 - ▶ En cas de doute : demander conseil à un revendeur spécialisé STIHL.

4.6.2 Capot protecteur

Le capot protecteur se trouve en bon état pour une utilisation en toute sécurité si les conditions suivantes sont remplies :

- Le capot protecteur ne présente aucun endommagement.
- Les vis du capot protecteur sont serrées au couple correct.
- Si l'on utilise le capot protecteur pour têtes faucheuses : le couteau rogneur est monté correctement.

▲ AVERTISSEMENT

- Si l'état impeccable requis pour la sécurité n'est pas garanti, il est possible que des composants ne fonctionnent plus correctement et que des dispositifs de sécurité soient mis hors service. L'utilisateur risque de subir des blessures graves.
 - ▶ Travailler uniquement avec un capot protecteur qui ne présente aucun endommagement.
 - ▶ Serrer les vis du capot protecteur au couple de serrage correct,  6.3.
 - ▶ Si l'on utilise le capot protecteur pour têtes faucheuses : travailler uniquement avec un couteau rogneur monté correctement.
 - ▶ En cas de doute : demander conseil à un revendeur spécialisé STIHL.

4.6.3 Tête faucheuse

La tête faucheuse se trouve en bon état pour une utilisation en toute sécurité si les conditions suivantes sont remplies :

- La tête faucheuse ne présente aucun endommagement.
- La tête faucheuse n'est pas bloquée.
- La tête faucheuse est correctement montée et fermement serrée.
- Les fils de coupe sont montés correctement.
- Les limites d'usure ne sont pas dépassées.

▲ AVERTISSEMENT

- Si l'état impeccable requis pour la sécurité n'est pas garanti, il est possible que des composants de la tête faucheuse ou des morceaux de fil de coupe se détachent et soient projetés au loin. Des personnes risquent d'être grièvement blessées.
 - ▶ Ne travailler qu'avec une tête faucheuse qui ne présente aucun endommagement.
 - ▶ Ne pas remplacer les fils de coupe par des objets métalliques.
 - ▶ Vérifier et respecter les limites d'usure.
 - ▶ En cas de doute : demander conseil à un revendeur spécialisé STIHL.

3

4.6.4 Outil de coupe métallique

L'outil de coupe métallique se trouve en bon état pour une utilisation en toute sécurité si les conditions suivantes sont remplies :

- L'outil de coupe métallique et les pièces de fixation ne présentent aucun endommagement.
- L'outil de coupe métallique n'est pas déformé.
- L'outil de coupe métallique est correctement monté et fermement serré.
- L'outil de coupe métallique est affûté correctement.
- L'outil de coupe métallique ne présente aucune bavure sur les tranchants.
- Les limites d'usure ne sont pas dépassées.
- Si l'on utilise un outil de coupe métallique qui n'a pas été fabriqué par STIHL, son poids, son épaisseur et son diamètre ne doivent pas dépasser ceux du plus gros outil de coupe métallique STIHL autorisé ; il doit avoir exactement la même forme et sa qualité ne doit pas être inférieure à celle de l'outil d'origine STIHL.

▲ AVERTISSEMENT

- Si l'état impeccable requis pour la sécurité n'est pas garanti, il est possible que des composants de l'outil de coupe métallique se détachent et soient projetés au loin. Des personnes risquent d'être grièvement blessées.
 - ▶ Ne travailler qu'avec un outil de coupe métallique qui ne présente aucun endommagement et avec des pièces de fixation qui ne présentent aucun endommagement.
 - ▶ Affûter correctement l'outil de coupe métallique.
 - ▶ Ébavurer les tranchants à l'aide d'une lime.
 - ▶ Faire équilibrer l'outil de coupe métallique par un revendeur spécialisé STIHL.
 - ▶ Vérifier et respecter les limites d'usure.
 - ▶ Utiliser un outil de coupe métallique indiqué dans la présente Notice d'emploi.
 - ▶ En cas de doute : demander conseil à un revendeur spécialisé STIHL.

4.7 Carburant et ravitaillement

▲ AVERTISSEMENT

- Le carburant à utiliser pour cette débroussailleuse est un mélange composé d'essence et d'huile pour moteur deux-temps. L'essence et le mélange sont extrêmement inflammables. Si l'essence ou le mélange entre en contact avec une flamme ou avec des objets très chauds, cela peut causer un incendie ou une explosion. Cela peut causer des dégâts maté-

0458-837-7501-A

4 re p n de




r s


- riels et des personnes risquent de subir de blessures graves, voire mortelles.
- ▶ Préserver l'essence et le mélange de la chaleur et du feu.
 - ▶ Ne pas renverser de l'essence ou du mélange.
 - ▶ Si l'on a renversé du carburant : essuyer le carburant avec un chiffon et ne pas essayer de remettre le moteur en route avant que toutes les pièces de la débroussailleuse soient sèches.
 - ▶ Ne pas fumer.
 - ▶ Ne pas faire le plein à proximité d'un feu.
 - ▶ Avant de refaire le plein, arrêter le moteur et le laisser refroidir.
 - ▶ Pour mettre le moteur en route, aller au moins à 3 mètres du lieu où l'on a fait le plein de carburant.
- Les personnes qui inhalent les vapeurs de l'essence ou du mélange risquent de s'intoxiquer.
 - ▶ Ne pas inhaler les vapeurs de l'essence ou du mélange.
 - ▶ Faire le plein à un endroit bien aéré.
 - Au cours du travail, la débroussailleuse se réchauffe. Le carburant se dilate et une surpression peut s'établir dans le réservoir à carburant. Lorsqu'on ouvre le bouchon du réservoir à carburant, du carburant peut gicler. Le carburant qui gicle peut s'enflammer. L'utilisateur risque de subir des blessures graves.
 - ▶ Il faut attendre que la débroussailleuse soit refroidie, avant d'ouvrir le bouchon du réservoir à carburant.
 - Des vêtements qui ont été en contact avec de l'essence ou du mélange s'enflamment plus facilement. Cela peut causer des dégâts matériels et des personnes risquent de subir des blessures graves, voire mortelles.
 - ▶ Si les vêtements ont été en contact avec de l'essence ou du mélange : changer de vêtements.
 - Le mélange, l'essence et l'huile pour moteurs deux-temps peuvent nuire à l'environnement.
 - ▶ Ne pas renverser du mélange, de l'essence ou de l'huile pour moteurs deux-temps.
 - ▶ Éliminer le mélange, l'essence ou l'huile pour moteurs deux-temps conformément aux prescriptions pour la protection de l'environnement.
 - Si du mélange, de l'essence ou de l'huile pour moteurs deux-temps entre en contact avec la peau ou avec les yeux, cela peut causer une irritation de la peau ou des yeux.
- ▶ Éviter tout contact avec du mélange, de l'essence ou de l'huile pour moteurs deux-temps.
 - ▶ En cas de contact accidentel avec la peau : les surfaces de la peau touchées doivent être savonnées et lavées à grande eau.
 - ▶ En cas de contact accidentel avec les yeux : se rincer les yeux à grande eau pendant au moins 15 minutes et consulter un médecin.
- Le système d'allumage de la débroussailleuse produit des étincelles. Des étincelles peuvent jaillir à l'extérieur et, dans un environnement contenant des matières facilement inflammables ou explosives, elles risquent de causer des incendies ou des explosions. Cela peut causer des dégâts matériels et des personnes risquent de subir des blessures graves, voire mortelles.
 - ▶ Utiliser des bougies spécifiées dans la présente Notice d'emploi.
 - ▶ Visser la bougie et la serrer fermement.
 - ▶ Emboîter fermement le contact de câble d'allumage sur la bougie.
 - Si l'on a fait le plein de la débroussailleuse avec un mélange composé d'essence qui ne convient pas ou d'huile pour moteurs deux-temps qui ne convient pas, ou bien avec un mélange dont le rapport essence / huile pour moteurs deux-temps n'est pas correct, cela risque d'endommager la débroussailleuse.
 - ▶ Composer le mélange comme décrit dans la présente Notice d'emploi.
 - Si l'on a stocké le carburant pendant une assez longue période, il est possible que le mélange d'essence et d'huile pour moteurs deux-temps se soit décomposé ou soit trop vieux. Si l'on fait le plein de la débroussailleuse avec du mélange décomposé ou trop vieux, cela risque d'endommager la débroussailleuse.
 - ▶ Avant de faire le plein de la débroussailleuse : bien mélanger le carburant.
 - ▶ Utiliser un mélange d'essence et d'huile pour moteurs deux-temps dont la durée de stockage ne dépasse pas 30 jours (STIHL MotoMix : 5 ans).

4.8 Au travail

▲ AVERTISSEMENT

- Si l'utilisateur ne procède pas comme il faut pour la mise en route du moteur, l'utilisateur risque de perdre le contrôle de la débroussailleuse. L'utilisateur risque de subir des blessures graves.

- ▶ Pour mettre le moteur en route, procéder comme décrit dans la présente Notice d'emploi.
- ▶ Si l'outil de coupe est en contact avec le sol ou un objet quelconque : ne pas lancer le moteur.
- Dans certaines situations, il est possible que l'utilisateur ne puisse plus travailler de manière concentrée. L'utilisateur risque de perdre le contrôle de la débroussailleuse, de trébucher, de tomber et de subir des blessures graves.
 - ▶ Travailler calmement et de façon réfléchie.
 - ▶ Si les conditions d'éclairage et de visibilité sont mauvaises : ne pas travailler avec la débroussailleuse.
 - ▶ La débroussailleuse ne doit être maniée que par une seule personne.
 - ▶ Mener l'outil de coupe à proximité du sol.
 - ▶ Faire attention aux obstacles.
 - ▶ Travailler debout sur le sol et dans une position stable pour ne pas risquer de perdre l'équilibre.
 - ▶ En cas de signes de fatigue : faire une pause.
- Lorsque le moteur est en marche, il dégage des gaz d'échappement. Les personnes qui inhalent les gaz d'échappement risquent de s'intoxiquer.
 - ▶ Ne pas inhaler les gaz d'échappement.
 - ▶ Travailler avec la débroussailleuse à un endroit bien aéré.
 - ▶ En cas de nausée, de maux de tête, de vertige ou de troubles de la vue ou de l'ouïe : arrêter le travail et consulter un médecin.
- Lorsque l'utilisateur porte une protection auditive et que le moteur est en marche, l'utilisateur peut moins bien percevoir et évaluer les bruits ambiants.
 - ▶ Travailler calmement et de façon réfléchie.
- S'il travaille avec la débroussailleuse en laissant le levier du volet de starter dans la position  ou , l'utilisateur ne peut pas contrôler le fonctionnement de la débroussailleuse. L'utilisateur risque de subir des blessures graves.
 - ▶ S'assurer que, durant le travail, le levier du volet de starter se trouve dans la position .
 - ▶ Pour mettre le moteur en route, procéder comme décrit dans la présente Notice d'emploi.
- L'outil de coupe en rotation risque de couper l'utilisateur. L'utilisateur risque de subir des blessures graves.
 - ▶ Ne pas toucher à l'outil de coupe en rotation.
- ▶ Si l'outil de coupe est bloqué par un objet quelconque : arrêter le moteur. Alors seulement, retirer l'objet.
- Si l'on travaille avec des fils de coupe trop longs, la débroussailleuse risque d'être endommagée.
 - ▶ Utiliser un capot protecteur approprié, muni d'un couteau rogneur.
- Si l'outil de coupe est bloqué par un objet quelconque et si l'on accélère alors, la débroussailleuse peut être endommagée.
 - ▶ Arrêter le moteur. Alors seulement, retirer l'objet.
- Si, au cours du travail, l'on constate un changement d'état ou un comportement inhabituel de la débroussailleuse, il est possible que la débroussailleuse ne soit plus dans l'état requis pour une utilisation en toute sécurité. Des personnes peuvent être grièvement blessées et des dégâts matériels peuvent survenir.
 - ▶ Arrêter le travail et consulter un revendeur spécialisé STIHL.
- Au cours du travail, la débroussailleuse peut produire des vibrations.
 - ▶ Porter des gants.

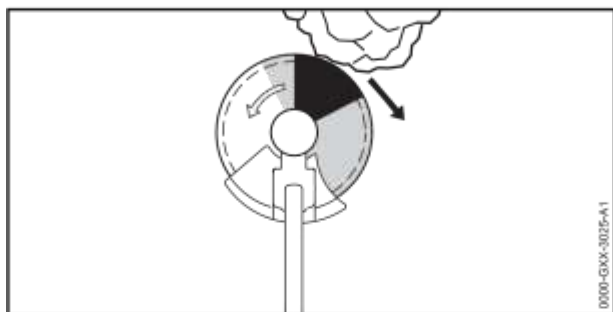

 - ▶ Faire des pauses.
 - ▶ En cas de signes de troubles de la circulation sanguine : consulter un médecin.
- Si, au cours du travail, l'outil de coupe heurte un objet, il peut projeter cet objet ou des éclats de cet objet vers le haut et à une grande vitesse. Cela risque de blesser des personnes et de causer des dégâts matériels.
 - ▶ Retirer les corps étrangers de la zone de travail.
- Si l'outil de coupe en rotation heurte un objet dur, cela peut produire des étincelles et l'outil de coupe risque d'être endommagé. Dans un environnement contenant des matières facilement inflammables, les étincelles risquent de déclencher des incendies. Cela peut causer des dégâts matériels et des personnes risquent de subir des blessures graves, voire mortelles.
 - ▶ Ne pas travailler dans un environnement contenant des matières facilement inflammables.
 - ▶ S'assurer que l'outil de coupe se trouve dans l'état impeccable requis pour la sécurité.
- Lorsqu'on relâche la gâchette d'accélérateur, l'outil de coupe continue de tourner pendant

4 re p n de

quelques instants. Des personnes risquent d'être grièvement blessées.

- ▶ Attendre que l'outil de coupe ne tourne plus.
- Dans une situation dangereuse, l'utilisateur peut paniquer et être incapable de déboucler le système de portage et de s'en séparer. L'utilisateur risque de subir des blessures graves.
 - ▶ Il faut donc s'exercer à enlever le système de portage.

4.9 Forces de réaction



Un rebond peut se produire dans les cas suivants :

- La zone de l'outil de coupe métallique en rotation marquée en gris sur l'illustration ou en noir heurte un objet dur et est rapidement freinée.
- L'outil de coupe métallique en rotation se coince.

C'est la zone marquée en noir qui présente le plus grand risque de rebond.

▲ AVERTISSEMENT

- Dans les cas énoncés ci-avant, le mouvement de rotation de l'outil de coupe peut être fortement freiné ou stoppé et par conséquent l'outil de coupe peut être projeté vers la droite ou en direction de l'utilisateur (flèche noire). L'utilisateur peut perdre le contrôle de la débroussailleuse. Des personnes risquent de subir des blessures graves, voire mortelles.
 - ▶ Tenir fermement la débroussailleuse à deux mains.
 - ▶ Travailler comme décrit dans la présente Notice d'emploi.
 - ▶ Ne pas travailler avec la zone marquée en noir sur l'illustration.
 - ▶ Utiliser une combinaison d'outil de coupe, de capot protecteur et de système de portage indiquée dans la présente Notice d'emploi.
 - ▶ Affûter correctement l'outil de coupe métallique.
 - ▶ Travailler à pleins gaz.

45 -837-7501-A

4.10 Transport

▲ AVERTISSEMENT

- Au cours du travail, le carter de réducteur peut devenir très chaud. L'utilisateur risque de se brûler.
 - ▶ Ne pas toucher au carter de réducteur très chaud.
- Au cours du transport, la débroussailleuse risque de se renverser ou de se déplacer. Cela peut causer des dégâts matériels et des personnes risquent d'être blessées.
 - ▶ Arrêter le moteur.
 - ▶ Si un outil de coupe métallique est monté : monter un protecteur de transport.
 - ▶ Assurer la débroussailleuse avec des sangles ou un filet, de telle sorte qu'elle ne risque pas de se renverser ou de se déplacer.
- Après le fonctionnement du moteur, le silencieux et le moteur peuvent être très chauds. L'utilisateur risque de se brûler.
 - ▶ Tenir la débroussailleuse, par le tube, de telle sorte que l'outil de coupe soit orienté vers l'arrière et que la débroussailleuse soit bien équilibrée.

4.11 Remisage

▲ AVERTISSEMENT

- Les enfants ne peuvent pas reconnaître et évaluer les dangers de la débroussailleuse. Les enfants risquent de subir des blessures graves.
 - ▶ Arrêter le moteur.
 - ▶ Si un outil de coupe métallique est monté : monter un protecteur de transport.
 - ▶ Conserver la débroussailleuse hors de portée des enfants.
 - ▶ Ranger la débroussailleuse dans une position stable et l'assurer de telle sorte qu'elle ne risque pas de tomber.
- L'humidité risque d'entraîner une corrosion des contacts électriques de la débroussailleuse et des composants métalliques. Cela risque d'endommager la débroussailleuse.
 - ▶ Conserver la débroussailleuse au propre et au sec.

4.12 Nettoyage, entretien et réparation

▲ AVERTISSEMENT

- Si l'on procède au nettoyage, à la maintenance ou à une réparation en laissant le moteur en marche, l'outil de coupe peut être

accidentellement mis en mouvement. Des personnes peuvent être grièvement blessées et des dégâts matériels peuvent survenir.

- ▶ Arrêter le moteur.
- Après le fonctionnement du moteur, le silencieux et le moteur peuvent être très chauds. Des personnes peuvent se brûler.
 - ▶ Attendre que le silencieux et le moteur soient refroidis.
- Au cours du travail, le carter de réducteur peut devenir très chaud. L'utilisateur risque de se brûler.



▶ Ne pas toucher au carter de réducteur très chaud.

- Un nettoyage avec des détergents agressifs, un jet d'eau ou des objets pointus peut endommager la débroussailleuse, le capot protecteur ou l'outil de coupe. Si la débroussailleuse, le capot protecteur et l'outil de coupe ne sont pas nettoyés comme il faut, il est possible que des composants ne fonctionnent plus correctement et que des dispositifs de sécurité soient mis hors service. Des personnes risquent d'être grièvement blessées.
 - ▶ Nettoyer la débroussailleuse, le capot protecteur et l'outil de coupe comme décrit dans la présente Notice d'emploi.
- Si l'on ne procède pas à la maintenance ou à la réparation de la débroussailleuse, du capot protecteur ou de l'outil de coupe comme décrit dans la présente Notice d'emploi, il est possible que des composants ne fonctionnent plus correctement et que des dispositifs de sécurité soient mis hors service. Des personnes risquent de subir des blessures graves, voire mortelles.
 - ▶ Effectuer la maintenance ou la réparation de la débroussailleuse comme décrit dans la présente Notice d'emploi.
 - ▶ Procéder à la maintenance de l'outil de coupe comme décrit dans la Notice d'emploi de l'outil de coupe employé ou sur l'emballage de l'outil de coupe employé.
- Lors du nettoyage ou de la maintenance des outils de coupe, l'utilisateur risque de se couper en entrant en contact avec les tranchants acérés. L'utilisateur risque d'être blessé.



▶ Porter des gants de travail en matière résistante.

5 Préparatifs avant l'utilisateur de la débroussailleuse

5.1 Préparatifs avant l'utilisation de la débroussailleuse

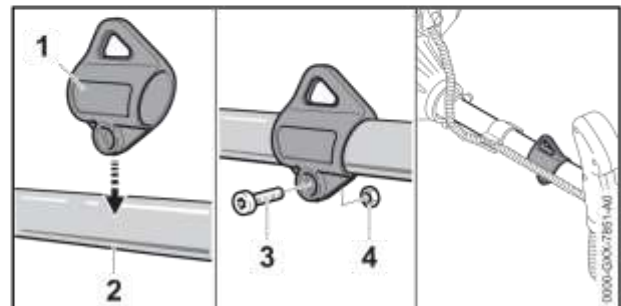
Avant chaque utilisation, effectuer impérativement les opérations suivantes :

- ▶ S'assurer que les composants suivants sont dans l'état impeccable requis pour la sécurité :
 - Débroussailleuse, 4.6.1.
 - Capot protecteur, 4.6.2.
 - Tête faucheuse ou outil de coupe métallique, 4.6.3 ou 4.6.4.
- ▶ Nettoyer la débroussailleuse, 15.
- ▶ Monter l'anneau de suspension, 6.1.
- ▶ Monter le guidon, 6.2.
- ▶ Choisir la combinaison d'outil de coupe, de capot protecteur et de système de portage, 20.
- ▶ Monter le capot protecteur, 6.3.
- ▶ Monter la tête faucheuse ou l'outil de coupe métallique, 6.4 ou 6.5.
- ▶ Procéder au ravitaillement en carburant de la débroussailleuse, 8.
- ▶ Mettre le système de portage et l'ajuster, 7.1.
- ▶ Régler le guidon, 7.2.
- ▶ Équilibrer la débroussailleuse, 7.3.
- ▶ Contrôler les éléments de commande, 10.1.
- ▶ Si ces opérations ne peuvent pas être exécutées : ne pas utiliser la débroussailleuse, mais consulter un revendeur spécialisé STIHL.

6 Assemblage de la débroussailleuse

6.1 Montage de l'anneau de suspension

- ▶ Arrêter le moteur.



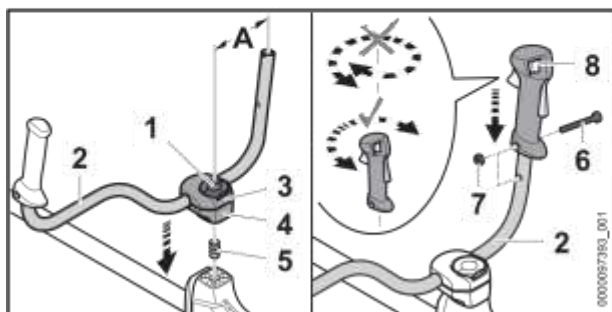
- ▶ Appliquer l'anneau de suspension (1) sur le tube (2) et l'emboîter sur le tube (2).
- ▶ Monter l'écrou (4).
- ▶ Visser et serrer fermement la vis (3).

6 Assemblage de la déboussailleuse

L'anneau de suspension ne doit plus être démonté.

6.2 Montage du guidon

- ▶ Arrêter le moteur.



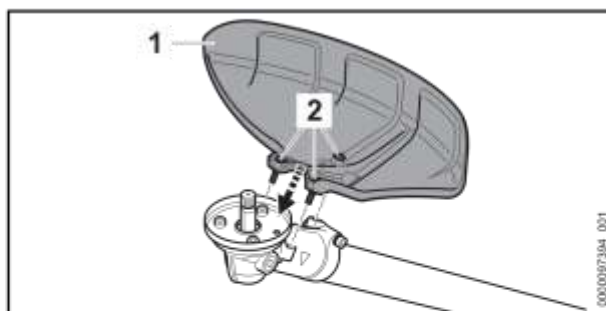
- ▶ Relever l'étrier de la vis à garrot (1) et tourner dans le sens des aiguilles d'une montre jusqu'à ce que le guidon (2) soit encore seulement légèrement serré.
- ▶ Mettre le ressort (5) dans la mâchoire de serrage inférieure (4).
- ▶ Appliquer les mâchoires de serrage (3 et 4) sur le tube et visser légèrement la vis à garrot (1).
- ▶ Faire pivoter le guidon (2) vers le haut et le positionner de telle sorte que la distance (A) ne dépasse pas 15 cm.
Ne pas fixer le guidon (2) en le serrant sur la partie coudée.
- ▶ Serrer la vis à garrot (1) et rabattre l'étrier.
- ▶ Dévisser la vis (6).
- ▶ Placer la poignée de commande (8) sur le guidon (2) de telle sorte que le trou de la poignée de commande coïncide avec le trou du guidon et que la gâchette de commande soit orientée en direction du carter de réducteur.
Au cours de cette opération, ne pas faire pivoter la poignée de commande (8).
- ▶ Monter l'écrou (7).
- ▶ Visser et serrer fermement la vis (6).

Le guidon ne doit plus être démonté.

6.3 Montage et démontage du capot protecteur et de la butée

6.3.1 Montage du capot protecteur et de la butée

- ▶ Arrêter le moteur.



- ▶ Poser le capot protecteur (1) sur le carter de réducteur.
- ▶ Visser les vis (2) et les serrer à un couple de 10 Nm.

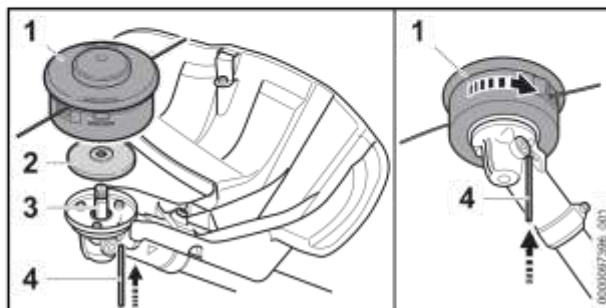
6.3.2 Démontage du capot protecteur et de la butée

- ▶ Arrêter le moteur.
- ▶ Dévisser les vis.
- ▶ Enlever le capot protecteur.

6.4 Montage et démontage de la tête faucheuse

6.4.1 Montage d'une tête faucheuse

- ▶ Arrêter le moteur.



- ▶ Poser le disque de pression (2) sur l'arbre (3) de telle sorte que le côté de plus petit diamètre soit orienté vers le haut.
- ▶ Poser la tête faucheuse (1) sur l'arbre (3) et la faire tourner à la main dans le sens inverse des aiguilles d'une montre.
- ▶ Glisser le mandrin de calage (4) jusqu'en butée dans l'orifice et le maintenir enfoncé.
- ▶ Faire tourner la tête faucheuse (1) dans le sens inverse des aiguilles d'une montre jusqu'à ce que le mandrin de calage (4) s'encliquette.
L'arbre (3) est bloqué.
- ▶ Serrer fermement la tête faucheuse (1) à la main.
- ▶ Enlever le mandrin de calage (4).

6.4.2 Démontage de la tête faucheuse

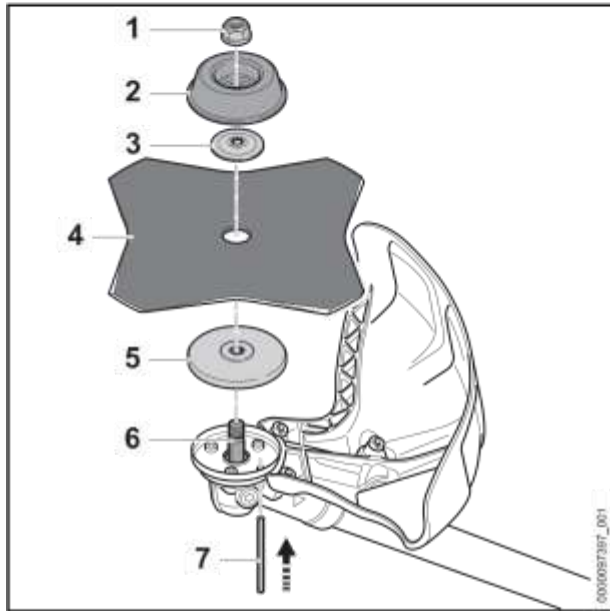
- ▶ Arrêter le moteur.
- ▶ Glisser le mandrin de calage jusqu'en butée dans l'orifice et le maintenir enfoncé.

- ▶ Faire tourner la tête faucheuse jusqu'à ce que le mandrin de calage s'encliquette. L'arbre est bloqué.
- ▶ Dévisser la tête faucheuse en tournant dans le sens des aiguilles d'une montre.
- ▶ Enlever le disque de pression.
- ▶ Enlever le mandrin de calage.

6.5 Montage et démontage d'un outil de coupe métallique

6.5.1 Montage d'un couteau à herbe, d'un couteau à taillis ou d'une scie circulaire

- ▶ Arrêter le moteur.



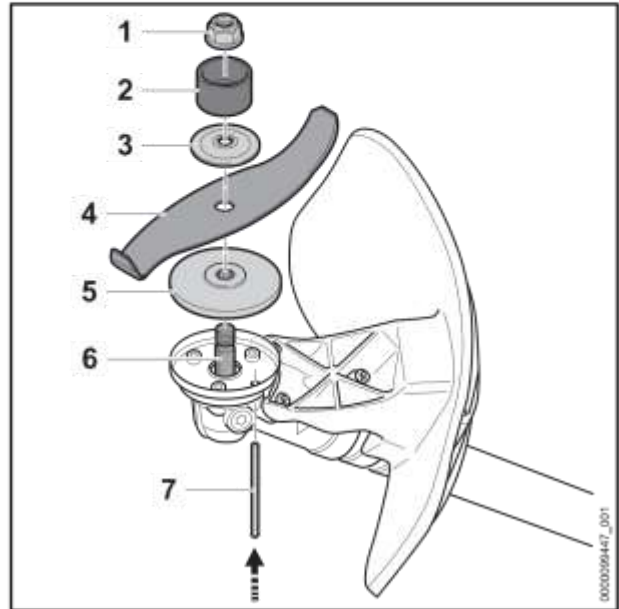
- ▶ Poser le disque de pression (5) sur l'arbre (6) de telle sorte que le côté de plus petit diamètre soit orienté vers le haut.
- ▶ Poser l'outil de coupe métallique (4) sur le disque de pression (5). Si l'on utilise une scie circulaire ou un couteau à herbe à plus de 4 tranchants : monter l'outil de telle sorte que les tranchants soient orientés dans le même sens que la flèche marquée sur le capot protecteur pour indiquer le sens de rotation.
- ▶ Poser la rondelle de pression (3) sur l'outil de coupe métallique (4) de telle sorte que la face bombée soit orientée vers le haut.
- ▶ Poser le bol glisseur (2) sur la rondelle de pression (3) de telle sorte que le côté fermé soit orienté vers le haut.
- ▶ Glisser le mandrin de calage (7) jusqu'en butée dans l'orifice et le maintenir enfoncé.
- ▶ Faire tourner l'outil de coupe métallique (4) dans le sens inverse des aiguilles d'une montre jusqu'à ce que le mandrin de calage (7) s'encliquette.

L'arbre (6) est bloqué.

- ▶ Visser et serrer fermement l'écrou (1) en tournant dans le sens inverse des aiguilles d'une montre.
- ▶ Enlever le mandrin de calage (7).

6.5.2 Montage du couteau de broyage

- ▶ Arrêter le moteur.



- ▶ Poser le disque de pression (5) sur l'arbre (6) de telle sorte que le côté de plus petit diamètre soit orienté vers le haut.
- ▶ Poser l'outil de coupe métallique (4) sur le disque de pression (5). Si l'on utilise un couteau de broyage : le positionner de telle sorte que les tranchants soient orientés dans le sens opposé au réducteur, en direction de l'écrou (1).
- ▶ Poser la rondelle de pression (3) sur l'outil de coupe métallique (4) de telle sorte que la face bombée soit orientée vers le haut.
- ▶ Poser l'anneau de protection (2) sur la rondelle de pression (3) de telle sorte que l'ouverture soit orientée vers le haut.
- ▶ Glisser le mandrin de calage (7) jusqu'en butée dans l'orifice et le maintenir enfoncé.
- ▶ Faire tourner l'outil de coupe métallique (4) dans le sens inverse des aiguilles d'une montre jusqu'à ce que le mandrin de calage (7) s'encliquette. L'arbre (6) est bloqué.
- ▶ Visser et serrer fermement l'écrou (1) en tournant dans le sens inverse des aiguilles d'une montre.
- ▶ Enlever le mandrin de calage (7).

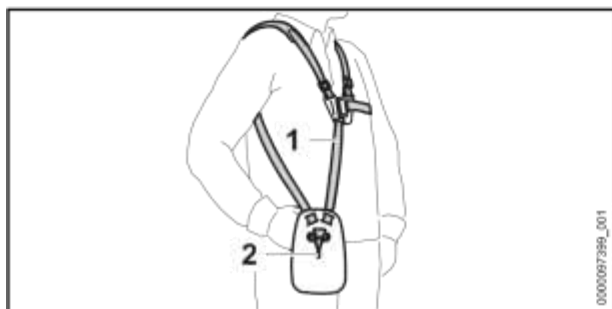
7 Réglage de la débroussailleuse selon l'utilisateur

6.5.3 Démontage d'un outil de coupe métallique

- ▶ Arrêter le moteur.
- ▶ Glisser le mandrin de calage jusqu'en butée dans l'orifice et le maintenir enfoncé.
- ▶ Faire tourner l'outil de coupe métallique dans le sens des aiguilles d'une montre jusqu'à ce que le mandrin de calage s'encliquette. L'arbre est bloqué.
- ▶ Dévisser l'écrou en tournant dans le sens des aiguilles d'une montre.
- ▶ Démontez les pièces de fixation, l'outil de coupe métallique et le disque de pression.
- ▶ Enlever le mandrin de calage.

7 Réglage de la débroussailleuse selon l'utilisateur

7.1 Bouclage et ajustage du harnais double

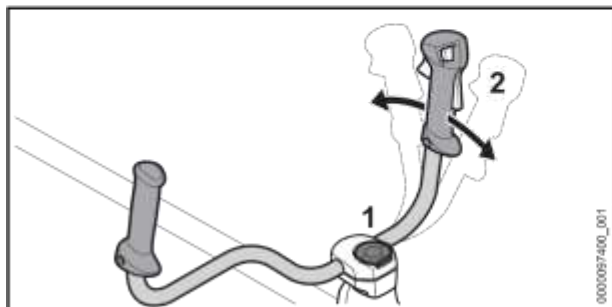


- ▶ Mettre le harnais double (1).
- ▶ Ajuster le harnais double (1) de telle sorte que le mousqueton (2) se trouve environ à une largeur de main en dessous de la hanche droite.

7.2 Réglage du guidon

Le guidon peut être réglé dans différentes positions, suivant la taille de l'utilisateur.

- ▶ Arrêter le moteur.
- ▶ Accrocher l'anneau de suspension de la débroussailleuse au mousqueton du système de portage.

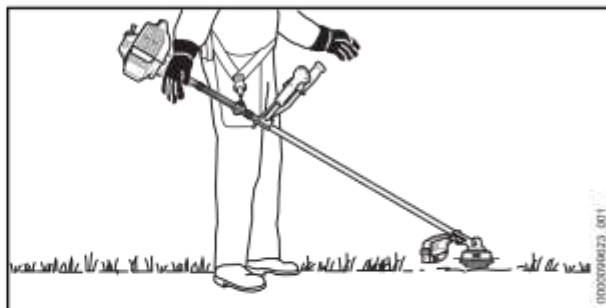


- ▶ Desserrer la vis à garrot (1).
- ▶ Faire pivoter le guidon (2) dans la position souhaitée.

045 -837-75 1-A

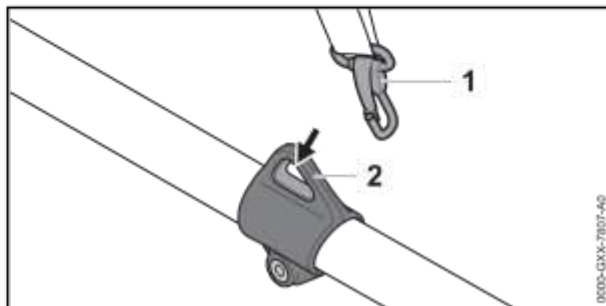
- ▶ Serrer fermement la vis à garrot (1).

7.3 Équilibrage de la débroussailleuse

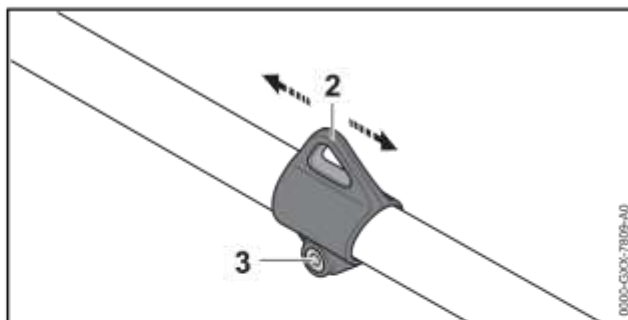


L'outil de coupe doit légèrement porter sur le sol.

- ▶ Arrêter le moteur.



- ▶ Accrocher l'anneau de suspension (2) dans le mousqueton (1).
- ▶ Laisser la débroussailleuse s'équilibrer.
- ▶ Si la position d'équilibre de l'outil de coupe doit être adaptée :



- ▶ Desserrer la vis (3).
- ▶ Faire glisser l'anneau de suspension (2) sur le tube de telle sorte que la position d'équilibre soit correcte.
- ▶ Serrer fermement la vis (3).

8 Composition du mélange et ravitaillement en carburant de la débroussailleuse

8.1 Composition du mélange

Le carburant à utiliser pour cette débroussailleuse est un mélange composé d'essence et

d'huile pour moteur deux-temps suivant le rapport 1:50.

STIHL recommande d'utiliser le carburant STIHL MotoMix, un mélange prêt à l'usage.

Si l'on compose soi-même le mélange de carburant, il est seulement permis d'utiliser de l'huile STIHL pour moteur deux-temps ou une autre huile moteur hautes performances des classes JASO FB, JASO FC, JASO FD, ISO-L-EGB, ISO-L-EGC ou ISO-L-EGD.

STIHL prescrit l'utilisation de l'huile HP ultra ou d'une huile moteur hautes performances de même qualité afin de garantir le respect des normes antipollution sur toute la durée de vie de la machine.

- ▶ S'assurer que l'essence employée ait un indice d'octane d'au moins 90 RON et que la teneur en alcool de l'essence ne dépasse pas 10 % (27 % pour le Brésil).
- ▶ S'assurer que l'huile pour moteurs deux-temps employée répond aux exigences.
- ▶ Calculer les quantités d'huile pour moteurs deux-temps et d'essence nécessaires pour composer la quantité de mélange souhaitée, avec un taux de mélange de 1:50. Exemples de composition du mélange :
 - 20 ml d'huile pour moteurs deux-temps, 1 l d'essence
 - 60 ml d'huile pour moteurs deux-temps, 3 l d'essence
 - 100 ml d'huile pour moteurs deux-temps, 5 l d'essence
- ▶ Prendre un bidon propre homologué pour du carburant et y introduire d'abord l'huile pour moteurs deux-temps, puis l'essence.
- ▶ Bien mélanger le carburant.

8.2 Ravitaillement en carburant de la débroussailleuse

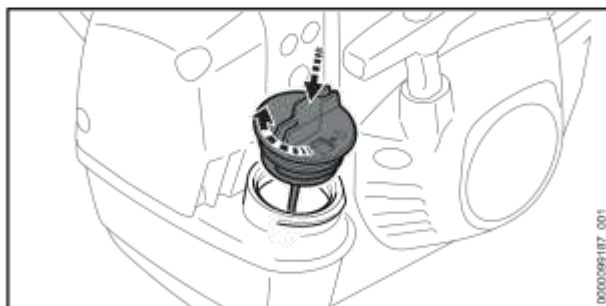
- ▶ Arrêter le moteur.
- ▶ Poser la débroussailleuse sur une surface plane, de telle sorte que le bouchon du réservoir à carburant soit orienté vers le haut.
- ▶ Nettoyer la zone située autour du bouchon du réservoir à carburant avec un chiffon humide.



- ▶ Tourner le bouchon du réservoir à carburant dans le sens inverse des aiguilles d'une montre jusqu'à ce qu'il puisse être enlevé.
- ▶ Enlever le bouchon du réservoir à carburant.

AVIS

- Sous l'effet de la lumière, des rayons de soleil et de températures extrêmes, le mélange peut assez rapidement se décomposer ou subir un vieillissement prématuré. Si l'on fait le plein avec du mélange décomposé ou trop vieux, cela risque d'endommager la débroussailleuse.
 - ▶ Bien mélanger le carburant.
 - ▶ Ne pas faire le plein avec du carburant qui a été stocké pendant plus de 30 jours (STIHL MotoMix : 5 ans).
- ▶ Faire le plein en veillant à ne pas renverser du carburant et en laissant un espace d'au moins 15 mm entre le niveau du carburant et le bord du réservoir à carburant.



- ▶ Appliquer le bouchon du réservoir à carburant sur le réservoir à carburant.
- ▶ Tourner le bouchon du réservoir à carburant dans le sens des aiguilles d'une montre et le serrer fermement à la main. Le bouchon du réservoir à carburant est fermé.

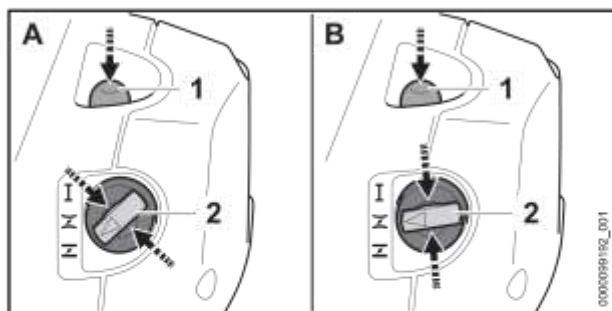
9 Mise en route et arrêt du moteur

9.1 Mise en route du moteur

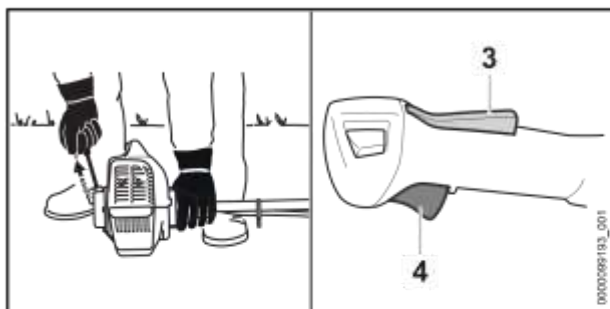
- ▶ Choisir la procédure adéquate pour la mise en route du moteur.

9 Mise en route et arrêt du moteur

- ▶ Poser la débroussailleuse sur une surface plane de telle sorte que l'outil de coupe n'entre en contact ni avec le sol, ni avec un objet quelconque.
- ▶ Démontez le protecteur de transport.



- ▶ Actionner au moins 5 fois le soufflet de la pompe d'amorçage manuelle (1).
- Si la condition suivante est remplie
- Le moteur se trouve à la température ambiante.
- ▶ Enfoncer le levier du volet de starter (2) en appuyant sur le bord et l'amener en position Z (A).
- Si l'une des conditions suivantes est remplie
- Le moteur a déjà tourné pendant au moins 1 minute et n'a été arrêté que durant une courte pause de travail.
 - Le moteur a donné un coup d'allumage en position Z et a calé.
- ▶ Enfoncer le levier du volet de starter (2) en appuyant sur le bord et l'amener en position Z (B).

**AVIS**

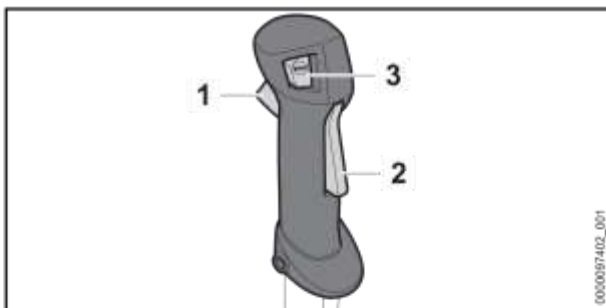
- Si l'on plaque la débroussailleuse sur le sol avec le pied ou le genou, cela risque d'endommager la débroussailleuse.
 - ▶ Plaquer la débroussailleuse sur le sol avec la main gauche. Ne pas poser le pied ou le genou sur le tube.
- ▶ Plaquer la débroussailleuse sur le sol avec la main gauche.
- ▶ De la main droite, tirer lentement la poignée de lancement jusqu'au premier point dur perceptible.

- ▶ Tirer rapidement sur la poignée de lancement et la guider à la main au retour. Répéter cette procédure autant de fois que nécessaire, jusqu'à ce que le moteur tourne.
- ▶ Enfoncer brièvement le blocage de gâchette d'accélérateur (3) et la gâchette d'accélérateur (4).

Le levier du volet de starter (2) saute dans la position I. Le moteur tourne au ralenti.

- ▶ Si le moteur est froid : faire chauffer le moteur en donnant quelques coups d'accélérateur.
- ▶ Si l'outil de coupe est entraîné au ralenti : éliminer les dérangements. Le ralenti n'est pas correctement réglé.
- ▶ Si le moteur cale en position Z ou lorsqu'on accélère : placer le levier du volet de starter (2) dans la position Z et essayer à nouveau de mettre le moteur en marche.
- ▶ Si le moteur ne démarre pas dans la position Z : placer le levier du volet de starter (2) dans la position Z et essayer à nouveau de mettre le moteur en marche.
- ▶ Si le moteur est noyé : placer le levier du volet de starter (2) dans la position I et essayer à nouveau de mettre le moteur en marche.

9.2 Arrêt du moteur



- ▶ Relâcher la gâchette d'accélérateur (1) et le blocage de gâchette d'accélérateur (2). L'outil de coupe ne tourne plus.
- ▶ Appuyer sur le bouton d'arrêt (3). Le moteur s'arrête.
- ▶ Si le moteur ne s'arrête pas :
 - ▶ Placer le levier du volet de starter dans la position Z. Le moteur s'arrête.
 - ▶ Ne pas utiliser la débroussailleuse, mais consulter un revendeur spécialisé STIHL. La débroussailleuse est défectueuse.

Tant que le bouton d'arrêt est enfoncé, le contact d'allumage est coupé. Dès qu'on relâche le bouton d'arrêt, le contact d'allumage est remis.

10 Contrôle de la débroussailleuse

10.1 Contrôle des éléments de commande


Blocage de gâchette d'accélérateur et gâchette d'accélérateur

- ▶ Arrêter le moteur.
- ▶ Essayer d'enfoncer la gâchette d'accélérateur sans enfoncer le blocage de gâchette d'accélérateur.
- ▶ S'il est possible d'enfoncer la gâchette d'accélérateur : ne pas utiliser la débroussailleuse, mais consulter un revendeur spécialisé STIHL. Le blocage de gâchette d'accélérateur est défectueux.
- ▶ Enfoncer le blocage de gâchette d'accélérateur et le maintenir enfoncé.
- ▶ Enfoncer la gâchette d'accélérateur.
- ▶ Lâcher la gâchette d'accélérateur et le blocage de gâchette d'accélérateur.
- ▶ Si la gâchette d'accélérateur ou le blocage de gâchette d'accélérateur fonctionne difficilement ou ne revient pas dans sa position initiale, sous l'effet de son ressort : ne pas utiliser la débroussailleuse, mais consulter un revendeur spécialisé STIHL. La gâchette d'accélérateur ou le blocage de gâchette d'accélérateur est défectueux.

Réglage du câble de commande des gaz

- ▶ Mettre le moteur en marche.
- ▶ Enfoncer la gâchette d'accélérateur sans enfoncer le blocage de gâchette d'accélérateur.
- ▶ Si le moteur accélère : régler le câble de commande des gaz. Le câble de commande des gaz n'est pas correctement réglé.

Arrêt du moteur

- ▶ Mettre le moteur en marche.
- ▶ Appuyer sur le bouton d'arrêt. Le moteur s'arrête.
- ▶ Si le moteur ne s'arrête pas :
 - ▶ Placer le levier du volet de starter dans la position . Le moteur s'arrête.
 - ▶ Ne pas utiliser la débroussailleuse, mais consulter un revendeur spécialisé STIHL. La débroussailleuse est défectueuse.

11 Travail avec la débroussailleuse

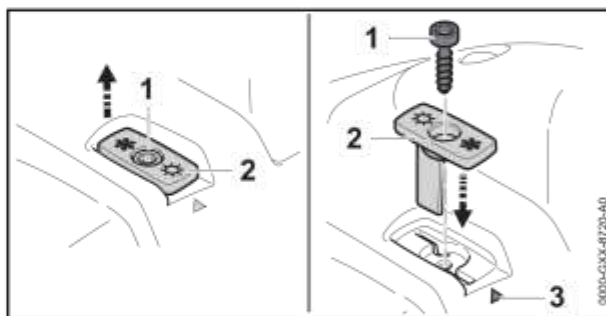
11.1 Réglage pour l'utilisation en hiver

Lorsqu'on travaille avec la tronçonneuse à des températures inférieures à +10 °C, le carburateur peut givrer. Pour que le carburateur soit balayé, en plus, par un flux d'air réchauffé dans le voisinage du moteur, il faut procéder au réglage pour l'utilisation en hiver.

AVIS

- Si l'on travaille avec le réglage prévu pour l'utilisation en hiver alors que la température ambiante dépasse +10 °C, le moteur risque de trop chauffer.
 - ▶ Procéder au réglage pour l'utilisation en été.

- ▶ Arrêter le moteur.



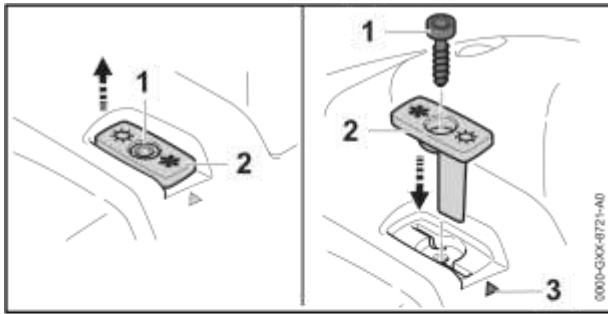
- ▶ Dévisser la vis (1).
- ▶ Extraire le tiroir (2).
- ▶ Positionner le tiroir (2) de telle sorte que le cristal de neige soit orienté vers la marque (3).
- ▶ Remonter le tiroir (2).
- ▶ Visser la vis (1).

Si l'on travaille à des températures inférieures à -10 °C ou bien en cas de neige poudreuse ou soulevée par le vent, il faut monter en plus une plaque de recouvrement sur le carter du moteur et un filtre à air en tissu synthétique. Pour obtenir les accessoires nécessaires, s'adresser à un revendeur spécialisé STIHL.

11.2 Réglage pour l'utilisation en été

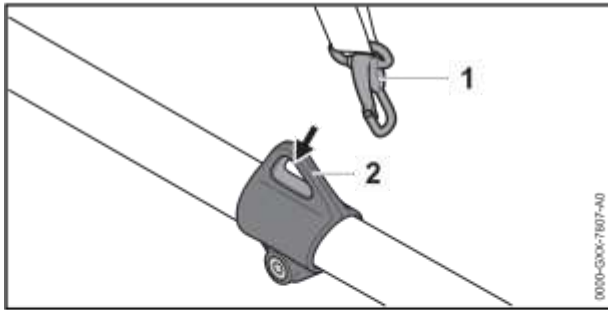
Lorsqu'on travaille à des températures supérieures à +10 °C, il faut procéder au réglage pour l'utilisation en été.

- ▶ Arrêter le moteur.

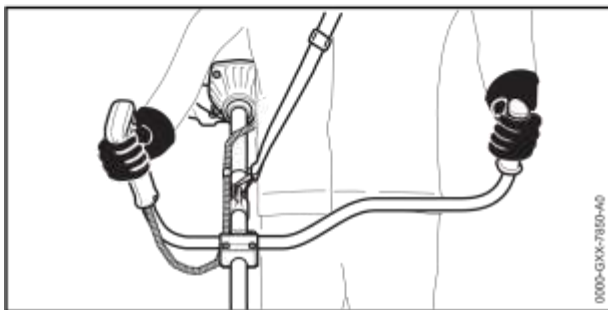


- ▶ Dévisser la vis (1).
- ▶ Extraire le tiroir (2).
- ▶ Positionner le tiroir (2) de telle sorte que le soleil soit orienté vers la marque (3).
- ▶ Remonter le tiroir (2).
- ▶ Visser la vis (1).

11.3 Prise en mains et utilisation de la débroussailleuse



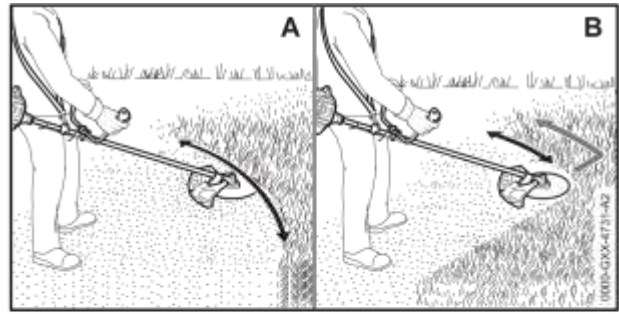
- ▶ Accrocher l'anneau de suspension (2) dans le mousqueton (1).



- ▶ Tenir la débroussailleuse de la main droite, par la poignée de commande, en entourant la poignée de commande avec le pouce.
- ▶ Avec la main gauche, tenir la débroussailleuse par la poignée, en entourant la poignée avec le pouce.

11.4 Fauchage

La distance de l'outil de coupe par rapport au sol détermine la hauteur de coupe.



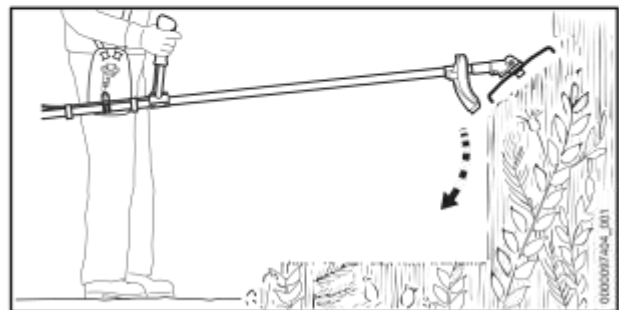
Fauchage avec une tête faucheuse (A)

- ▶ Mener la débroussailleuse en décrivant un mouvement de va-et-vient régulier.
- ▶ Avancer lentement et en restant concentré sur le travail.

Fauchage avec un couteau à herbe ou un couteau à taillis (B)

- ▶ Faucher avec la zone gauche de l'outil de coupe métallique.
- ▶ Avancer lentement et en restant concentré sur le travail.

11.5 Dépressage avec un couteau à taillis ou un couteau de broyage



- ▶ Plonger l'outil de coupe métallique dans le taillis, de haut en bas.
- ▶ Ne pas soulever l'outil de coupe métallique à une hauteur supérieure à celle de la hanche.

11.6 Sciage avec une scie circulaire



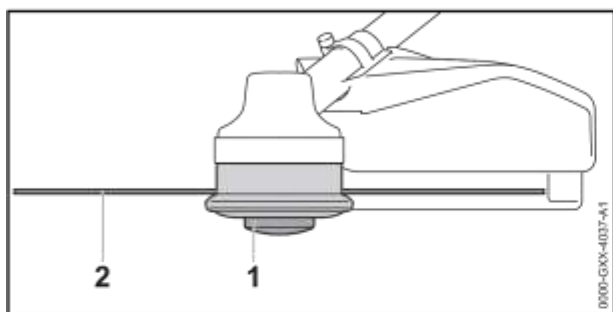
- ▶ Appuyer le côté gauche du capot protecteur contre le tronc.
- ▶ Scier le tronc en une seule coupe, à pleins gaz.

- ▶ Garder, par rapport à toute autre aire de travail voisine, une distance de sécurité au moins égale à 2 fois la longueur d'un arbre.

11.7 Ajustage des fils de coupe

11.7.1 Ajustage des fils de coupe sur les têtes faucheuses AutoCut

- ▶ Frapper brièvement la tête faucheuse en rotation sur le sol. Cela fait sortir les fils d'une longueur d'env. 30 mm. Le couteau rogneur situé dans le capot protecteur rogne automatiquement les fils de coupe de telle sorte qu'ils ne dépassent pas la longueur correcte.



Si la longueur des fils de coupe qui dépasse est inférieure à 25 mm, une sortie automatique des fils de coupe n'est pas possible.

- ▶ Arrêter le moteur.
- ▶ Appuyer sur la bobine (1) de la tête faucheuse et la maintenir enfoncée.
- ▶ Faire sortir les fils de coupe (2) en tirant à la main.
- ▶ S'il n'est plus possible de faire sortir les fils de coupe (2) : remplacer la bobine (1) ou les fils de coupe (2). La bobine est vide.

11.7.2 Ajustage des fils de coupe sur les têtes faucheuses SuperCut

Une sortie des fils de coupe a lieu automatiquement. Le couteau rogneur situé dans le capot protecteur rogne automatiquement les fils de coupe de telle sorte qu'ils ne dépassent pas la longueur correcte.

Si la longueur des fils de coupe qui dépasse est inférieure à 40 mm, une sortie automatique des fils de coupe n'est pas possible.

- ▶ Arrêter le moteur.
- ▶ Faire sortir les fils de coupe en tirant à la main.
- ▶ S'il n'est plus possible de faire sortir les fils de coupe : remplacer les fils de coupe. La bobine est vide.

12 Après le travail

12.1 Après le travail

- ▶ Arrêter le moteur.
- ▶ Laisser la débroussailleuse refroidir.
- ▶ Si la débroussailleuse est mouillée : laisser sécher la débroussailleuse.
- ▶ Nettoyer la débroussailleuse.
- ▶ Nettoyer le capot protecteur.
- ▶ Nettoyer l'outil de coupe.
- ▶ Si un outil de coupe métallique est monté : monter le protecteur de transport qui convient.

13 Transport

13.1 Transport de la débroussailleuse

- ▶ Arrêter le moteur.
- ▶ Si un outil de coupe métallique est monté : monter le protecteur de transport qui convient.

Portage de la débroussailleuse

- ▶ Tenir la débroussailleuse, par le tube, de telle sorte que l'outil de coupe soit orienté vers l'arrière et que la débroussailleuse soit bien équilibrée.

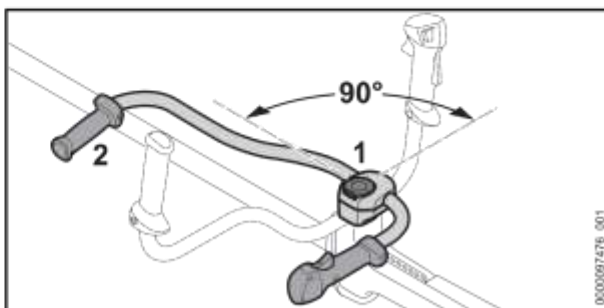
Transport de la débroussailleuse dans un véhicule

- ▶ Assurer la débroussailleuse de telle sorte qu'elle ne puisse pas se renverser ou se déplacer.

14 Rangement

14.1 Rangement de la débroussailleuse

- ▶ Arrêter le moteur.
- ▶ Si un outil de coupe métallique est monté : monter le protecteur de transport qui convient.



- ▶ Desserrer la vis à garrot (1) et la dévisser jusqu'à ce que le guidon (2) puisse tourner.
- ▶ Faire pivoter le guidon (2) de 90° dans le sens des aiguilles d'une montre, puis le basculer vers le bas.
- ▶ Serrer fermement la vis à garrot (1).

5 Nettoyage

- ▶ Ranger la débroussailleuse de telle sorte que les conditions suivantes soient remplies :
 - La débroussailleuse se trouve hors de portée des enfants.
 - La débroussailleuse est propre et sèche.
- ▶ Si l'on range la débroussailleuse pour une période de plus de 30 jours :
 - ▶ Démontez l'outil de coupe.
 - ▶ Ouvrez le bouchon du réservoir à carburant.
 - ▶ Videz le réservoir à carburant.
 - ▶ Fermez le bouchon du réservoir à carburant.
 - ▶ Si la machine possède une pompe d'amorçage manuelle : appuyez au moins 5 fois sur le soufflet de la pompe d'amorçage manuelle.
 - ▶ Mettez le moteur en route et laissez le moteur tourner au ralenti jusqu'à ce qu'il s'arrête.

15 Nettoyage

15.1 Nettoyage de la débroussailleuse

- ▶ Arrêter le moteur.
- ▶ Laisser la débroussailleuse refroidir.
- ▶ Nettoyer la débroussailleuse avec un chiffon humide ou un produit STIHL dissolvant la résine.
- ▶ Nettoyer les fentes de ventilation à l'aide d'un pinceau.

15.2 Nettoyage du capot protecteur et de l'outil de coupe

- ▶ Arrêter le moteur.
- ▶ Nettoyer le capot protecteur et l'outil de coupe à l'aide d'un chiffon humide ou d'une brosse douce.

16 Maintenance

16.1 Intervalles de maintenance

Les intervalles de maintenance dépendent des conditions ambiantes et des conditions de travail. STIHL recommande les intervalles de maintenance suivants :

18 Dépannage

18.1 Élimination des dérangements de la débroussailleuse

La plupart des dérangements ont les mêmes causes.

- ▶ Effectuer les opérations suivantes :
 - ▶ Remplacer le filtre à air.
 - ▶ Nettoyer ou remplacer la bougie.
 - ▶ Régler le ralenti.
 - ▶ Procéder au réglage pour l'utilisation en hiver ou en été.
- ▶ Si le dérangement persiste : effectuer les opérations indiquées sur le tableau suivant.

Avant le montage d'un outil de coupe

- ▶ Contrôler si de la graisse du réducteur s'est écoulée au niveau de l'arbre.
- ▶ En cas de fuite de graisse du réducteur : faire vérifier le niveau de graisse du carter de réducteur par un revendeur spécialisé STIHL.

Toutes les 100 heures de fonctionnement

- ▶ Remplacer la bougie.

Une fois par mois

- ▶ Faire nettoyer le réservoir à carburant par un revendeur spécialisé STIHL.
- ▶ Faire nettoyer la crépine d'aspiration du réservoir à carburant par un revendeur spécialisé STIHL.

Une fois par an

- ▶ Faire remplacer la crépine d'aspiration du réservoir à carburant par un revendeur spécialisé STIHL.

16.2 Affûtage et équilibrage d'un outil de coupe métallique

Pour affûter et équilibrer correctement des outils de coupe métalliques, il faut être bien entraîné.

STIHL recommande de faire affûter et équilibrer les outils de coupe métalliques par un revendeur spécialisé STIHL.

- ▶ Procéder à l'affûtage de l'outil de coupe métallique comme décrit dans la Notice d'emploi et sur l'emballage de l'outil de coupe employé.

17 Réparation

17.1 Réparation de la débroussailleuse et de l'outil de coupe

L'utilisateur ne peut pas réparer lui-même la débroussailleuse, ni l'outil de coupe.

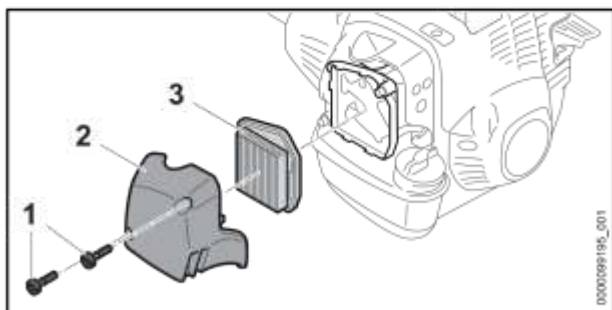
- ▶ Si la débroussailleuse ou l'outil de coupe est endommagé : ne pas utiliser la débroussailleuse ou l'outil de coupe, mais consulter un revendeur spécialisé STIHL.

Défaut	Cause	Remède
Il n'est pas possible de mettre le moteur en marche.	Le réservoir à carburant ne contient pas suffisamment de carburant.	► Composer le mélange et faire le plein de la débroussailleuse.
	Le moteur est noyé.	► Mettre le moteur en marche avec le levier du volet de starter en position I .
	Le carburateur est trop chaud.	► Laisser la débroussailleuse refroidir. ► Avant la mise en route du moteur : actionner au moins 10 fois la pompe d'amorçage manuelle.
	Le carburateur est givré.	► Faire réchauffer la débroussailleuse jusqu'à +10 °C.
Le moteur ne tourne pas rond au ralenti.	Le carburateur est givré.	► Faire réchauffer la débroussailleuse jusqu'à +10 °C.
Le moteur cale au ralenti.	Le carburateur est givré.	► Faire réchauffer la débroussailleuse jusqu'à +10 °C.
L'outil de coupe est entraîné au ralenti.	Le câble de commande des gaz n'est pas correctement réglé.	► Régler le câble de commande des gaz.
	Le ralenti n'est pas correctement réglé.	► Régler le ralenti.
Le moteur n'atteint pas le régime maximal.	Le câble de commande des gaz n'est pas correctement réglé.	► Régler le câble de commande des gaz.
Le moteur cale, bien qu'il y ait encore du carburant dans le réservoir.	La crépine d'aspiration ne se trouve pas à l'endroit correct.	► Consulter un revendeur spécialisé STIHL.

18.2 Remplacement du filtre à air

Le filtre à air ne peut pas être nettoyé. Si la puissance du moteur baisse ou si le filtre à air est endommagé, le filtre à air doit être remplacé.

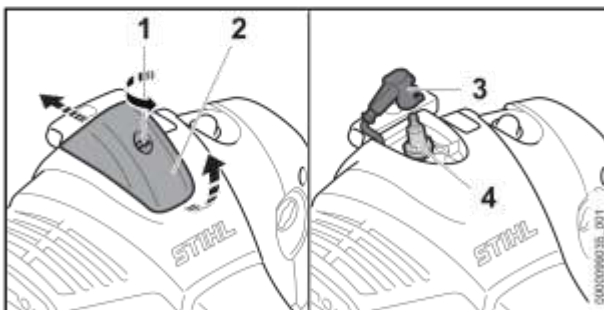
- Arrêter le moteur.
- Placer le levier du volet de starter dans la position **Z**.



- Dévisser les vis (1) et enlever le couvercle de filtre (2).
 - Nettoyer la zone située autour du filtre à air (3) avec un chiffon humide ou un pinceau.
 - Sortir le filtre à air (3).
 - Monter le filtre à air (3) neuf.
 - Mettre le couvercle de filtre (2) en place.
- 4 Visser et serrer fermement les vis (1).

18.3 Nettoyage de la bougie

- Arrêter le moteur.
- Laisser la débroussailleuse refroidir.



- Tourner la vis (1) dans le sens inverse des aiguilles d'une montre.
- Soulever le recouvrement (2) et le pousser vers l'arrière.
- Enlever le contact de câble d'allumage (3) de la bougie.
- Si le voisinage de la bougie (4) est encrassé : nettoyer la zone située autour de la bougie (4) avec un chiffon.
- Dévisser la bougie (4).
- Nettoyer la bougie (4) avec un chiffon.

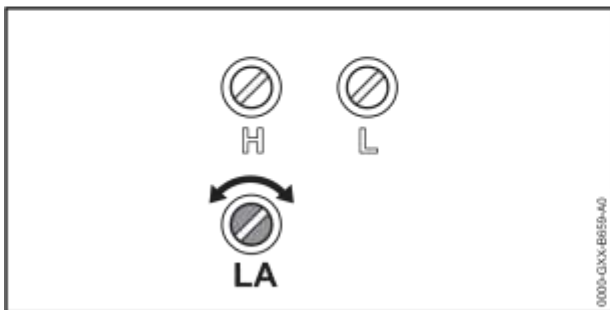
9 C caractéristiques techniques

a a

- ▶ Si la bougie (4) est corrodée : remplacer la bougie (4).
- ▶ Visser la bougie (4) et la serrer fermement.
- ▶ Emboîter fermement le contact de câble d'allumage (3) sur la bougie.
- ▶ Monter le recouvrement (2) et serrer fermement la vis (1).

18.4 Réglage du ralenti

- ▶ Mettre le moteur en marche.
- ▶ Faire chauffer le moteur pendant env. 1 minute en donnant quelques coups d'accélérateur.



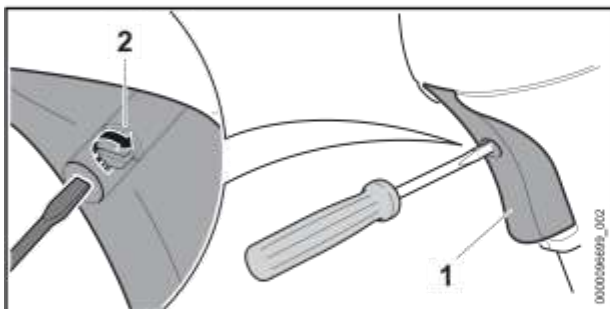
Si le moteur cale au ralenti

- ▶ Tourner la vis de butée de réglage de régime de ralenti LA dans le sens des aiguilles d'une montre jusqu'à ce que le moteur tourne rond.

Si l'outil de coupe est continuellement entraîné au ralenti

- ▶ Tourner la vis de butée de réglage de régime de ralenti LA dans le sens inverse des aiguilles d'une montre, jusqu'à ce que l'outil de coupe s'arrête.

18.5 Réglage du câble de commande des gaz



- ▶ Enfoncer la gâchette d'accélérateur (1) et la maintenir enfoncée.
- ▶ Serrer la vis (2) dans le sens des aiguilles d'une montre, jusqu'à ce qu'une résistance devienne perceptible.
- ▶ Tourner la vis (2) d'un demi-tour supplémentaire dans le sens des aiguilles d'une montre.

19 Caractéristiques techniques

19.1 Débroussailleuse STIHL FS 261

- Cylindrée : 41,6 cm³
- Puissance suivant ISO 8893 : 2,0 kW (2,7 ch) à 9000 tr/min
- Régime de ralenti : 2800 tr/min
- Régime max. de l'arbre de sortie : 7210 tr/min
- Bougies autorisées : NGK CMR6H de STIHL
- Écartement des électrodes de la bougie : 0,5 mm
- Poids avec réservoir à carburant vide, sans outil de coupe ni capot protecteur :
 - FS 261 : 7,6 kg
 - FS 261 C : 7,8 kg
- Longueur sans outil de coupe : 1800 mm
- Capacité maximale du réservoir à carburant : 750 cm³ (0,75 l)

19.2 Niveaux sonores et taux de vibrations

La valeur K pour le niveau de pression sonore est de 2 dB(A). La valeur K pour le niveau de puissance acoustique est de 2 dB(A). La valeur K pour le taux de vibrations est de 2 m/s².

Utilisation avec une tête faucheuse

- Niveau de pression sonore L_{peq} suivant ISO 22868 : 100 dB(A).
- Niveau de puissance acoustique L_{weq} suivant ISO 22868 : 109 dB(A).
- Taux de vibrations a_{hv, eq} suivant ISO 22867 :
 - Poignée de commande : 6,1 m/s²
 - Poignée gauche : 4,8 m/s².

Utilisation avec un outil de coupe métallique

- Niveau de pression sonore L_{peq} suivant ISO 22868 : 99 dB(A).
- Niveau de puissance acoustique L_{weq} suivant ISO 22868 : 109 dB(A).
- Taux de vibrations a_{hv, eq} suivant ISO 22867 :
 - Poignée de commande : 5,9 m/s²
 - Poignée gauche : 5,0 m/s².

Pour obtenir des informations sur le respect de la directive « Vibrations 2002/44/CE » concernant les employeurs, voir www.stihl.com/vib.

19.3 REACH

REACH (enRegistration, Evaluation et Autorisation des substances CHimiques) est le nom d'un règlement CE qui couvre le contrôle de la fabri-

cation, de l'importation, de la mise sur le marché et de l'utilisation des substances chimiques.

Pour obtenir de plus amples informations sur le respect du règlement REACH, voir www.stihl.com/reach.

19.4 Valeur d'émissions de gaz d'échappement

La teneur en CO₂ mesurée au cours de la procédure de réception par type UE est indiquée à l'adresse Internet www.stihl.com/co2 dans les caractéristiques techniques spécifiques au produit.

La teneur en CO₂ mesurée a été enregistrée sur un moteur représentatif, au cours d'une procédure de contrôle normalisée réalisée dans des conditions de laboratoire. Elle ne fournit pas de garantie explicite ou implicite sur la puissance d'un moteur déterminé.

Cette machine satisfait aux exigences en vigueur concernant les émissions de gaz d'échappement, à condition qu'elle soit utilisée et entretenue conformément à la destination prévue décrite dans le présent manuel d'utilisation. Toute modification apportée au moteur entraîne l'expiration de l'autorisation d'exploitation de la machine.

20 Combinaisons d'outils de coupe, de capots protecteurs et de systèmes de portage

20.1 Combinaisons d'outils de coupe, de capots protecteurs et de systèmes de portage

Outil de coupe	Capot protecteur	Système de portage
<ul style="list-style-type: none"> – Tête faucheuse AutoCut 46-2 – Tête faucheuse DuroCut 40-4 – Tête faucheuse PolyCut 48-2 – Tête faucheuse SuperCut 40-2 – Tête faucheuse Trim-Cut C 42-2 	– Capot protecteur pour têtes faucheuses	– Harnais double avec dispositif de débouclage rapide
<ul style="list-style-type: none"> – Couteau à herbe 230-4 (Ø 230 mm) – Couteau à herbe 250-32 (Ø 250 mm) – Couteau à herbe 250-40 « Spezial » (Ø 250 mm) – Couteau à herbe 255-8 (Ø 255 mm) 	– Capot protecteur pour outils de coupe métalliques	
<ul style="list-style-type: none"> – Couteau à taillis 300-3 (Ø 300 mm) – Couteau à taillis 305-2 « Spezial » (Ø 305 mm) 	– Capot protecteur pour outils de coupe métalliques	
– Couteau de broyage 270-2 (Ø 270 mm)	– Capot protecteur pour couteau de broyage	
<ul style="list-style-type: none"> – Scie circulaire 225-48 à dents pointues (Ø 225 mm) – Scie circulaire 225-24 à dents douces (Ø 225 mm) – Scie circulaire 225-22 à dents douces HP (Ø 225 mm) – Scie circulaire 225-36 à plaquettes de carbure (Ø 225 mm) 	– Butée de 225 mm de diamètre	
– Scie circulaire 250-26 à dents douces (Ø 250 mm)	– Butée de 250 mm de diamètre	

21 Pièces de rechange et accessoires

21.1 Pièces de rechange et accessoires

STIHL Ces symboles identifient les pièces de rechange d'origine STIHL et les accessoires d'origine STIHL.

STIHL recommande d'utiliser des pièces de rechange d'origine STIHL et des accessoires d'origine STIHL.

Bien que STIHL observe continuellement les marchés, ses services ne peuvent pas évaluer la fiabilité, la sécurité, ni les aptitudes de pièces de rechange et d'accessoires d'autres fabricants et c'est pourquoi STIHL se dégage de toute responsabilité quant à leur utilisation.

Pour obtenir des pièces de rechange d'origine STIHL et des accessoires d'origine STIHL, s'adresser à un revendeur spécialisé STIHL.

22 Mise au rebut

22.1 Mise au rebut de la débroussailleuse

Pour obtenir de plus amples informations concernant la mise au rebut, consulter les services publics locaux ou un revendeur spécialisé STIHL.

Si l'on ne respecte pas la réglementation pour la mise au rebut, cela risque de nuire à la santé et à l'environnement.

- ▶ Remettre les produits STIHL, y compris l'emballage, à une station de collecte et de recyclage, conformément aux prescriptions locales.
- ▶ Ne pas les jeter avec les ordures ménagères.

23 Déclaration de conformité UE

23.1 Débroussailleuse STIHL FS 261

ANDREAS STIHL AG & Co. KG
Badstraße 115
D-71336 Waiblingen

Allemagne

déclare, sous sa seule responsabilité, que le produit suivant :

- Genre de produit : débroussailleuse
- Marque de fabrication : STIHL

0458- 37-7501-A

- Type : FS 261
- Numéro d'identification de série : 4147

est conforme à toutes les prescriptions applicables des directives 2011/65/UE, 2006/42/CE, 2014/30/UE et 2000/14/CE et a été développé et fabriqué conformément à la version des normes suivantes respectivement valable à la date de fabrication : EN ISO 11806-1, EN 55012, EN 61000-6-1.

Le calcul du niveau de puissance acoustique mesuré et du niveau de puissance acoustique garanti a été effectué suivant une procédure conforme à la directive 2000/14/CE, annexe V.

- Niveau de puissance acoustique mesuré : 112 dB(A)
- Niveau de puissance acoustique garanti : 114 dB(A)

Conservation des documents techniques :
ANDREAS STIHL AG & Co. KG Produktzulassung.

L'année de fabrication, le pays de fabrication et le numéro de machine sont indiqués sur la débroussailleuse.

Waiblingen, le 01/08/2022

ANDREAS STIHL AG & Co. KG

P.O. 

Robert Olma, Vice President, Regulatory Affairs & Global Governmental Relations

24 Adresses

24.1 Direction générale STIHL

ANDREAS STIHL AG & Co. KG
Postfach 1771
D-71307 Waiblingen

24.2 Sociétés de distribution STIHL

ALLEMAGNE

STIHL Vertriebszentrale AG & Co. KG
Robert-Bosch-Straße 13
64807 Dieburg
Téléphone : +49 6071 3055358

AUTRICHE

STIHL Ges.m.b.H.
Fachmarktstraße 7
2334 Vösendorf
Téléphone : +43 1 86596370

it liano

SUISSE

STIHL Vertriebs AG
Isenrietstraße 4
8617 Mönchaltorf
Téléphone : +41 44 9493030

RÉPUBLIQUE TCHÈQUE

Andreas STIHL, spol. s r.o.
Chrlická 753
664 42 Modřice

24.3 Importateurs STIHL**BOSNIE-HERZÉGOVINE**

UNIKOMERC d. o. o.
Bišće polje bb
88000 Mostar
Téléphone : +387 36 352560
Fax : +387 36 350536

CROATIE

UNIKOMERC - UVOZ d.o.o.
Sjedište :
Amruševa 10, 10000 Zagreb
Prodaja :
Ulica Kneza Ljudevita Posavskog 56, 10410
Velika Gorica
Téléphone : +385 1 6370010
Fax : +385 1 6221569

TURQUIE

SADAL TARIM MAKİNELERİ DIŞ TİCARET A.Ş.
Hürriyet Mahallesi Manas Caddesi No.1
35473 Menderes, İzmir
Téléphone : +90 232 210 32 32
Fax: +90 232 210 32 33

Indice

1	Premessa.....	50
2	Informazioni sulle presenti Istruzioni d'uso	50
3	Sommario.....	51
4	Avvertenze di sicurezza.....	53
5	Preparare il decespugliatore per l'esercizio	60
6	Assemblare il decespugliatore.....	60
7	Regolare il decespugliatore per l'utente....	63
8	Mescolare il carburante e rifornire il decespugliatore.....	63
9	Avviare e arrestare il motore.....	64
10	Controllo del decespugliatore.....	65
11	Lavorare con il decespugliatore.....	66

12	Dopo il lavoro.....	68
13	Trasporto.....	68
14	Conservazione.....	68
15	Pulizia.....	68
16	Manutenzione.....	68
17	Riparazione.....	69
18	Eliminazione dei guasti.....	69
19	Dati tecnici.....	71
20	Combinazione di utensili da taglio, protezioni e sistemi di trasporto.....	72
21	Ricambi e accessori.....	72
22	Smaltimento.....	72
23	Dichiarazione di conformità UE.....	73
24	Dichiarazione di conformità UKCA.....	73

1 Premessa

Gentile cliente,

congratulazioni per aver scelto STIHL. Progettiamo e fabbrichiamo prodotti della massima qualità secondo le esigenze della nostra clientela. I nostri prodotti risultano altamente affidabili anche in caso di sollecitazioni estreme.

STIHL offre la massima qualità anche nell'assistenza. I nostri rivenditori garantiscono consulenza e istruzioni competenti e un'assistenza tecnica completa.

STIHL dichiara espressamente di adottare un atteggiamento sostenibile e responsabile nei confronti della natura. Le istruzioni per l'uso La aiuteranno a utilizzare il Suo prodotto STIHL in modo sicuro ed ecologico a lungo.

La ringraziamo per la fiducia e Le auguriamo buon lavoro con il Suo prodotto STIHL.



Dr. Nikolas Stihl

IMPORTANTE! LEGGERE PRIMA DELL'USO E CONSERVARE.

2 Informazioni sulle presenti Istruzioni d'uso**2.1 Documenti validi**

Si applicano le disposizioni di legge nazionali.

- ▶ Oltre alle presenti istruzioni per l'uso, leggere, comprendere e conservare i seguenti documenti:
 - Istruzioni per l'uso e imballaggio dell'attrezzo di taglio usato

0458- 37-75(1-

Traduzione delle istruzioni per l'uso originali
0000009878_003_1

Stampato su carta riciclabile senza cloro.
La carta è riciclabile.

© ANDREAS STIHL AG & Co. KG 2023
0458-837-7501-A, VA1.A23.