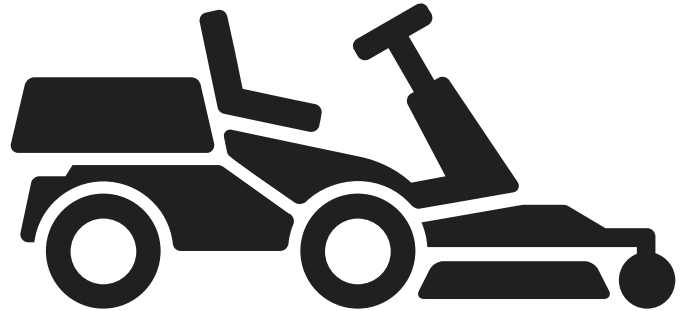




# Husqvarna®



## R 200iX AWD

DE	Bedienungsanweisung
FR	Manuel d'utilisation
NL	Gebbruksaanwijzing
SL	Navodila za uporabo

2-49
50-96
97-141
142-185

---

## Inhalt

---

Einleitung.....	2	Transport, Lagerung und Entsorgung.....	41
Sicherheit.....	8	Technische Daten.....	44
Montage.....	16	Service.....	47
Betrieb.....	17	Konformitätserklärung.....	48
Wartung.....	26	Eingetragene Marken.....	49
Fehlerbehebung.....	34		

---

## Einleitung

---

### Auslieferungsinspektion und Gerätenummern

---

sicher, dass Sie eine unterschriebene Kopie des Auslieferungsinspektions-Dokuments von Ihrem Händler erhalten.

---

**Hinweis:** Für dieses Gerät wurde eine Auslieferungsinspektion vorgenommen. Stellen Sie

Kontaktinformation des Husqvarna Servicehändlers:	
Dieses Handbuch gehört zum Gerät mit der Gerätenummer/Seriennummer:	
/	
Motor:	

### Produktbeschreibung

Das Produkt ist ein Aufsitzmäher. Mit den Vorwärts- und Rückwärts-Pedalen kann der Benutzer die Geschwindigkeit stufenlos anpassen. Das Gerät hat Allradantrieb (AWD) und wird mit 2-in-1-Mähdecks mit Mulcheinsatz verwendet.

### Verwendungszweck

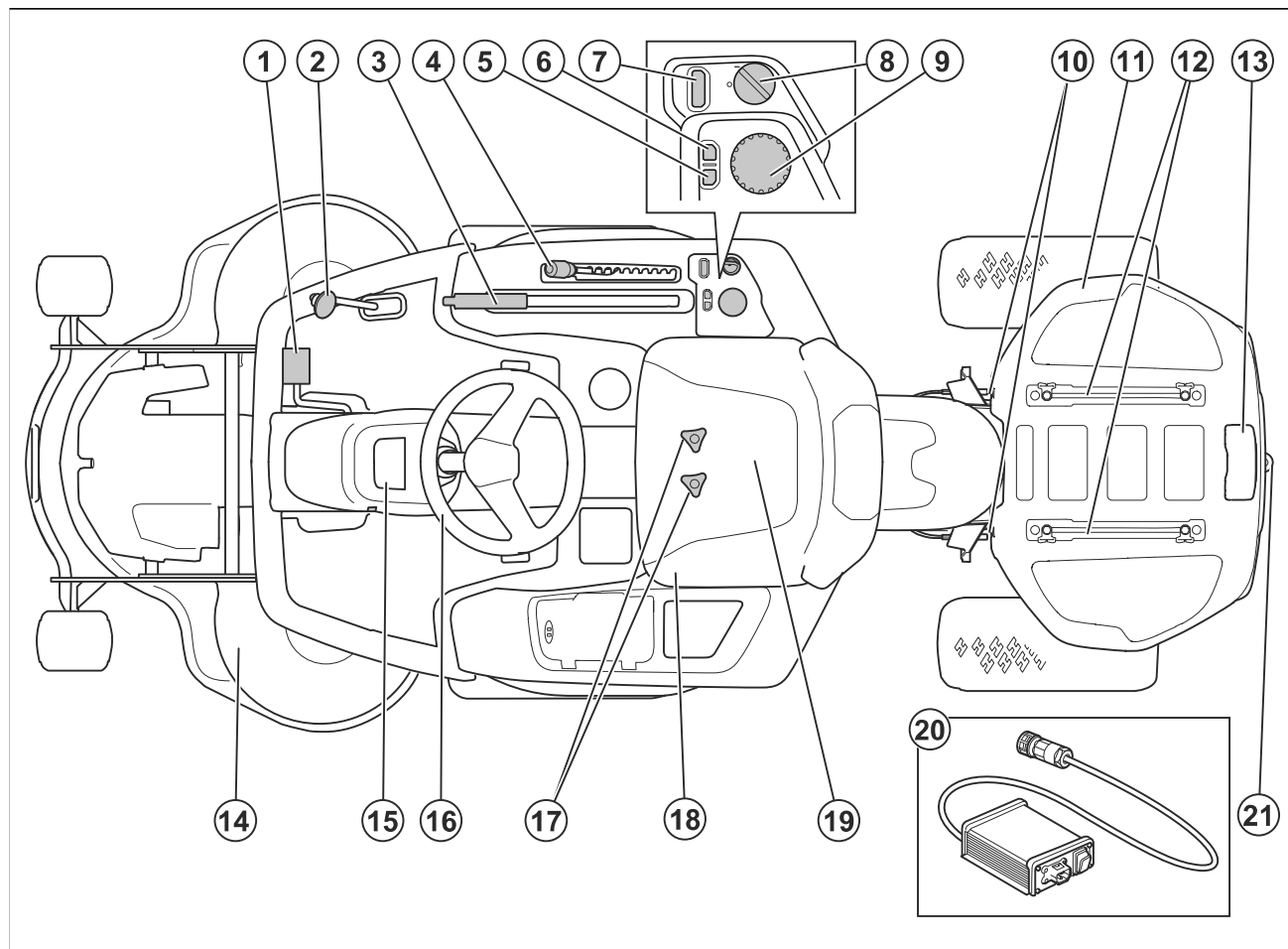
Das Gerät ist zum Rasenmähen in offenem und ebenem Gelände in Wohngebieten und Gärten vorgesehen. Bringen Sie optionales Zubehör an, um das Gerät für

weitere Aufgaben zu verwenden. Wenden Sie sich bitte an einen Husqvarna Händler in Ihrer Nähe, um weitere Informationen über verfügbares Zubehör zu erhalten.

### Versichern Sie Ihr Gerät

Vergewissern Sie sich, dass für Ihr neues Gerät Versicherungsschutz besteht. Sprechen Sie mit Ihrer Versicherungsgesellschaft, wenn Sie nicht sicher sind. Wir empfehlen Ihnen eine umfassende Versicherung, die Dritte, Feuer, Beschädigung, Diebstahl und Haftung einschließt.

## Geräteübersicht

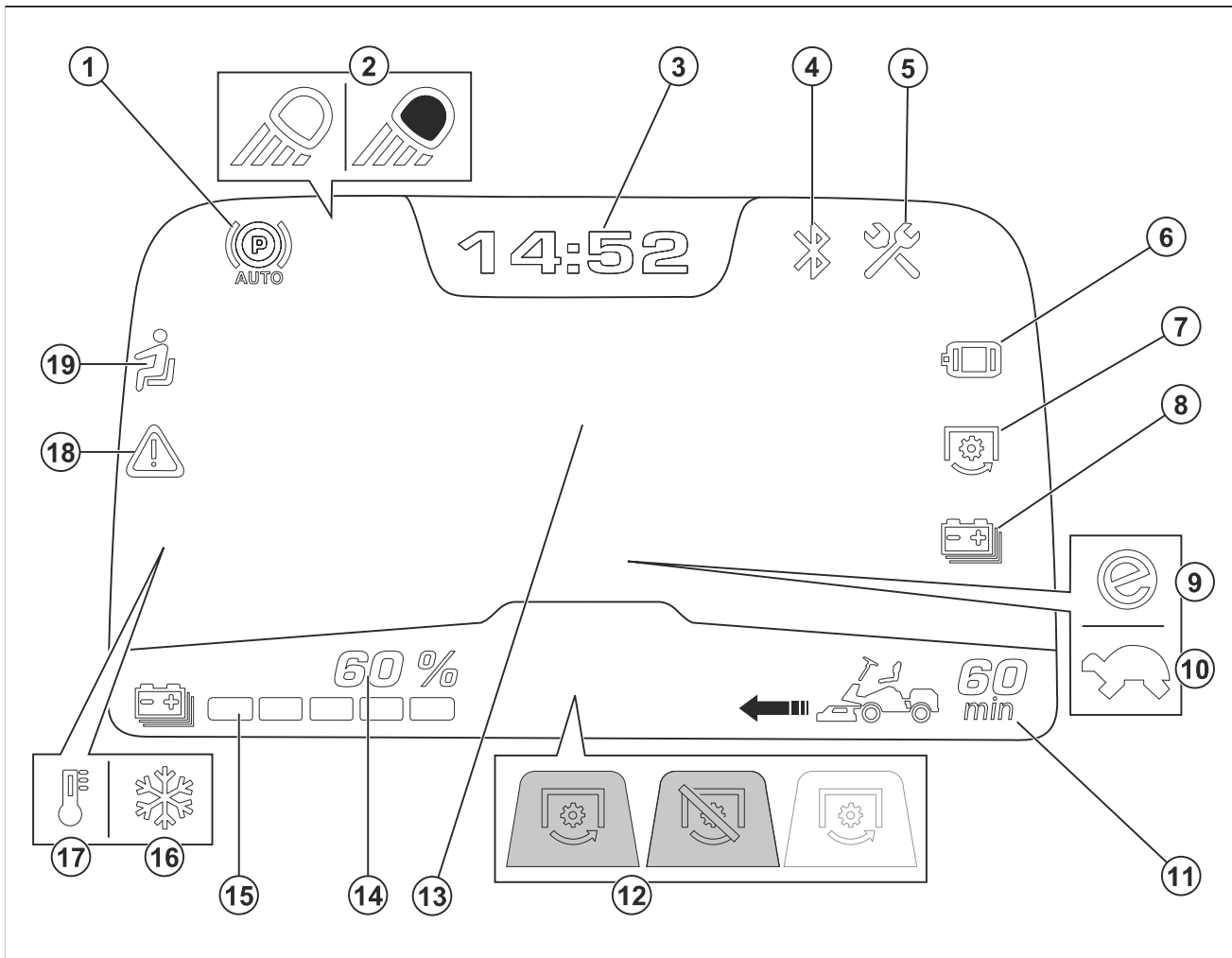


- |  |   |
|--|---|
| 1. Vorwärtsfahrpedal                   | 12. Schienen  |
| 2. Rückwärtsfahrpedal                  | 13. Buchse für das Ladegerät  |
| 3. Hubhebel für das Mähdeck            | 14. Mähdeck   |
| 4. Schnitthöhenhebel                   | 15. Display   |
| 5. Taste zum Zurückgehen im Menü       | 16. Lenkrad   |
| 6. Taste für den Antriebsmodus         | 17. Sitzeinstellung   |
| 7. Start-Taste                         | 18. Hebel zum Aktivieren oder Deaktivieren der elektrischen Feststellbremse |
| 8. Netzschalter                        | 19. Sitz  |
| 9. Jog-Rad                             | 20. Ladegerät   |
| 10. Verriegelung für die Akkuabdeckung | 21. Zugstange   |
| 11. Akkugehäuse                        |   |

# Übersicht über das Display

Auf dem Display werden Informationen zum Zustand des Geräts angezeigt. Es gibt 5 Arten von

Displaymeldungen. Weitere Informationen dazu finden Sie unter *Arten von Meldungen auf Seite 5*.



1. Anzeige der automatischen Feststellbremse. Die Anzeige schaltet sich ein, wenn die automatische Feststellbremse aktiviert wird.
2. Anzeige zur Arbeitsleuchte oder zum Scheinwerfer
3. Uhr
4. Bluetooth®-Anzeige. Die Anzeige schaltet sich ein, wenn ein Bluetooth®-Gerät mit dem Gerät verbunden ist.
5. Wartungserinnerung
6. Anzeige für den Antriebsmotor/die Antriebsmotorsteuerung
7. Anzeige für den Mähdeckmotor/die Steuerung für den Mähdeckmotor
8. Akkuanzeige
9. Antriebsmodusanzeige. Der Antriebsmodus „Save“ ist aktiviert. Siehe *Zum Auswählen eines Fahrmodus auf Seite 24*.
10. Antriebsmodusanzeige. Der Leistungsminderungsmodus ist aktiviert. Siehe *Anzeigemeldungen auf dem Display auf Seite 36*.
11. Akkuladestand, Betriebszeit in Minuten
12. e-PTO (electrical Power Take-Off = elektrischer Zapfwellenantrieb)<sup>1</sup> -Anzeige. Mähposition und aktiviert/Mähposition und deaktiviert/Transportposition und deaktiviert.
13. Die Mitte des Displays. Siehe *Anzeigemodi auf Seite 5*.
14. Akkustandanzeige, %
15. Akkustandanzeige
16. Anzeige für niedrige Temperatur. Wenn die Anzeige für niedrige Temperatur auf dem Display aufleuchtet, lesen Sie *Verwendung im Winter auf Seite 23* und *Display – Fehlerbehebung auf Seite 36*.
17. Anzeige für hohe Temperatur. Wenn die Anzeige für hohe Temperatur auf dem Display aufleuchtet, halten Sie das Gerät an und lesen Sie *Display – Fehlerbehebung auf Seite 36*.

<sup>1</sup> Elektrisch betriebenes Mähdeck oder anderes vorne angebrachtes Zubehör

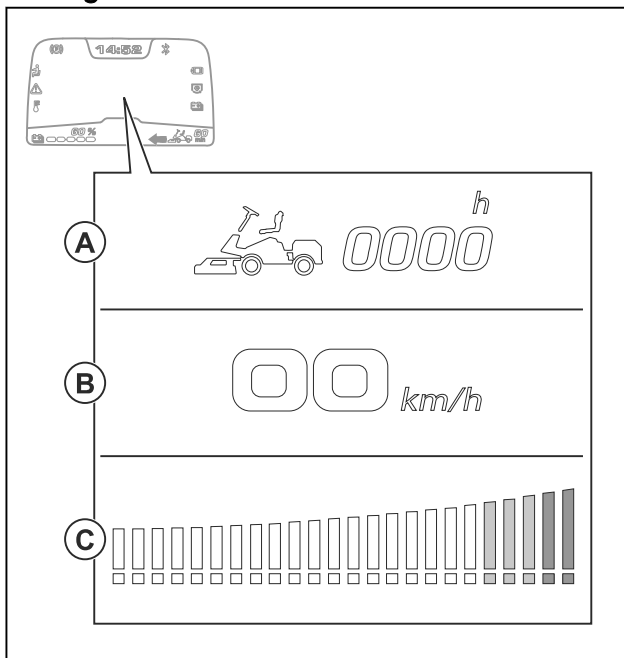
18. Warnanzeige. Wenn die Warnanzeige auf dem Display aufleuchtet, halten Sie das Gerät an und lesen Sie *Display – Fehlerbehebung auf Seite 36*.
19. Bedienerpräsenzsteuerung (Operator Presence Control, OPC). Die Anzeige leuchtet auf, wenn der Bediener nicht auf dem Gerät sitzt.

## Arten von Meldungen

Es gibt 5 Arten von Meldungen, die auf dem Display angezeigt werden können.

Art der Meldung	Beschreibung
Anzeigemeldung auf dem Display	Anzeigesymbole auf dem Display weisen auf aktivierte Funktionen hin oder geben Auskunft über den Zustand des Geräts. Wenn eine Anzeigemeldung auf dem Display angezeigt wird, kann das Gerät in der Regel betrieben werden, aber es werden gewisse Maßnahmen empfohlen. Siehe <i>Übersicht über das Display auf Seite 4</i> und <i>Anzeigemeldungen auf dem Display auf Seite 36</i> .
Warnmeldung	Eine Kombination aus gelben Symbolen, die zuerst als große Symbole in der Mitte des Displays angezeigt werden. Diese weisen auf einen nicht ordnungsgemäßen Zustand hin. Wenn eine Warnmeldung angezeigt wird, kann das Gerät in der Regel betrieben werden, ist jedoch langsamer als gewöhnlich. Siehe <i>Warnmeldungen auf dem Display auf Seite 38</i> .
Fehlermeldung	Eine Kombination aus roten Symbolen, die zuerst als große Symbole in der Mitte des Displays angezeigt werden. Diese weisen auf eine Sicherheitswarnung oder ein Problem mit dem Gerät hin. Wenn ein Fehler auftritt, wird das Gerät in der Regel in den Leerlaufmodus versetzt und kann erst wieder gestartet werden, wenn der Fehler behoben ist. Siehe <i>Fehlermeldungen auf dem Display auf Seite 38</i> .
Start verhindert	Ein großes Symbol auf dem Display, das auf einen Zustand hinweist, der das Starten des Geräts verhindert. Siehe <i>Meldungen, wenn der Start verhindert wird auf Seite 39</i> .
Warnmeldung zur Verwendung im Winter	Eine Kombination aus weißen und gelben Symbolen, die zuerst als große Symbole in der Mitte des Displays angezeigt werden. Zeigt an, dass die Akkutemperatur niedrig oder zu niedrig ist. Siehe <i>Verwendung im Winter auf Seite 23</i> und <i>Warnmeldungen auf dem Display auf Seite 38</i> .

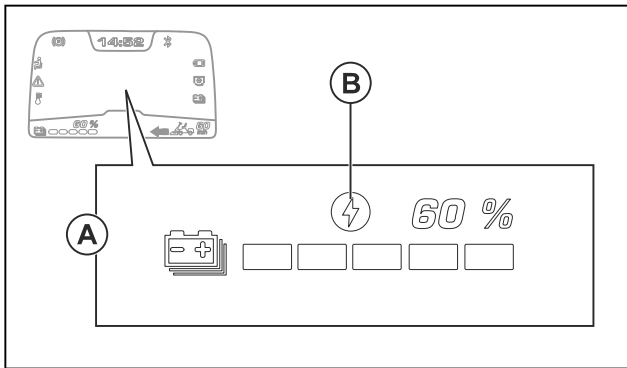
## Anzeigemodi



- Der Leerlaufmodus (A) wird angezeigt, wenn der Ein-/Ausschalter auf die Position „1“ eingestellt ist. Im Leerlaufmodus wird auf dem Display die Gesamtbetriebszeit angezeigt.
- Der Antriebsmodus mit dem Mähdeck in der Transportposition (B) wird angezeigt, wenn das Gerät gestartet wird. Im Antriebsmodus mit dem Mähdeck in der Transportposition wird auf dem Display die aktuelle Geschwindigkeit in km/h angezeigt.
- Der Antriebsmodus mit dem Mähdeck in der Mähposition (C) wird angezeigt, wenn das Mähdeck oder anderes Zubehör eingeschaltet ist. Wenn nur grüne Anzeigen leuchten, entspricht der Stromverbrauch des Mähdecks oder des Zubehörs dem empfohlenen Wert. Wenn die gelben oder roten Anzeigen leuchten, ist der Stromverbrauch höher als empfohlen und die Betriebszeit nimmt ab.

In der Mitte des Displays werden je nach Anzeigemodus unterschiedliche Informationen angezeigt.

## Ladeansicht



Wenn ein Ladegerät an das Gerät angeschlossen ist und der Ein-/Ausschalter auf die Position „1“ gestellt ist, wird in der Mitte des Displays die Ladeansicht angezeigt.

(A): In der Ladeansicht wird der Ladezustand in % angezeigt. Das Ladesymbol (B) leuchtet auf, wenn das Gerät aufgeladen wird. Das Ladesymbol (B) erlischt, wenn das Ladegerät zwar angeschlossen ist, das Gerät aber nicht aufgeladen wird.

## Start verhindert

Damit das Produkt gestartet werden kann, müssen die Betriebsbedingungen erfüllt sein. Siehe *Meldungen, wenn der Start verhindert wird auf Seite 39*.

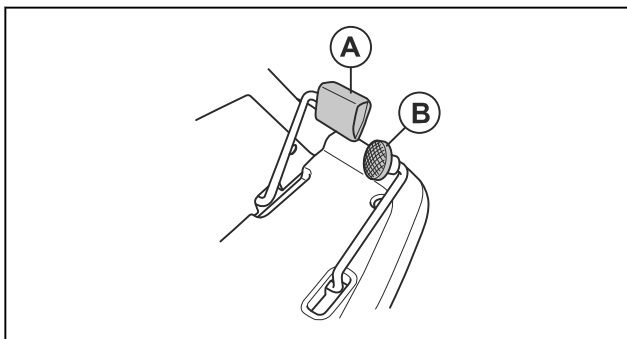
Wenn die START-Taste gedrückt wird, obwohl die Betriebsbedingungen nicht erfüllt sind, wird auf dem Display ein Symbol angezeigt, das darauf hinweist, dass der Start verhindert wurde. Siehe *Meldungen, wenn der Start verhindert wird auf Seite 39*.

## Sitzkontaktschalter (OPC)

Der OPC versetzt das Gerät in den Sicherheitsmodus, wenn sich der Bediener vom Sitz erhebt. Der Motor und die Mähdeckmotoren werden angehalten, wenn die Klingen aktiviert sind. Siehe *So kontrollieren Sie die Betriebsbedingungen auf Seite 14*.

## Pedale für Vorwärts- und Rückwärtsfahren

Die Geschwindigkeit wird stufenlos mit zwei Pedalen geregelt. Das linke Pedal (A) wird für die Vorwärtsfahrt verwendet, das rechte Pedal (B) wird für die Rückwärtsfahrt verwendet. Das Gerät stoppt, wenn die Pedale losgelassen werden.



## Mähdeck

Die Mähdecks für dieses Produkt sind Combi-Mähdecks mit BioClip. BioClip schneidet das Gras zu Dünger. Das Combi-Mähdeck kann auch ohne BioClip verwendet werden. Ohne BioClip wird das Gras nach hinten ausgeworfen.

## Husqvarna Connect

Das Gerät verfügt über *Bluetooth®*-Drahtlostechnologie und kann sich mit Mobilgeräten verbinden, auf denen die Husqvarna Connect-App installiert ist. Die Husqvarna Connect-App ist eine kostenlose Anwendung für Ihr Mobilgerät. Die Husqvarna Connect-App bietet erweiterte Funktionen für Ihr Husqvarna Gerät.

- Erweiterte Produktinformationen.
- Informationen über Geräteteile und -wartung sowie entsprechende Hilfe dazu.

## Symbole auf dem Gerät



**WARNUNG:** Dieses Gerät kann gefährlich sein und schwere oder tödliche Verletzungen des Bedieners oder anderer Personen verursachen. Gehen Sie vorsichtig vor, und verwenden Sie das Gerät ordnungsgemäß.



Lesen Sie die Bedienungsanleitung sorgfältig durch, und machen Sie sich mit den Anweisungen vertraut, bevor Sie das Gerät benutzen.



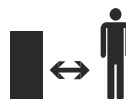
Halten Sie Körperteile von rotierenden Klingen fern.



Halten Sie sich von rotierenden Teilen fern.



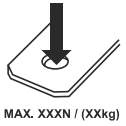
Achten Sie auf herausschleudernde, abprallende Gegenstände.



Zuschauer sollten einen Sicherheitsabstand einhalten.



Halten Sie das Gerät vor der Wartung an.



MAX. XXXN / (XXkg)

Die max. zulässige Stützlast der Anhängerkupplung ist unter *Technische Daten auf Seite 44* und auf dem Etikett angegeben.



MAX. XXXN / (XXkg)

Die max. zulässige Anhängelast der Anhängerkupplung ist unter *Technische Daten auf Seite 44* und auf dem Etikett angegeben.



Schauen Sie hinter sich, bevor und während Sie mit dem Gerät rückwärts fahren.



Mähen Sie nicht quer zum Hang. Mähen Sie nicht in Gelände mit einer Neigung von mehr als 10°. Siehe *So mähen Sie den Rasen an Steigungen auf Seite 12*.



Transportieren Sie niemals Personen auf dem Gerät oder der Ausrüstung.



Automatische Feststellbremse



Vorwärts fahren.



Leerlaufstellung.



Rückwärts fahren.



Sitzschalter.

**START**

Antriebsmodus starten



Das Gerät entspricht den geltenden EU-Richtlinien.

**IPX4**

Spritzwassergeschützt.



Schauen Sie nicht in die Betriebsleuchte (falls vorhanden).



Etikett mit Geräuschemissionen gemäß EU- und UK-Richtlinien und Verordnungen sowie der australischen „Protection of the Environment Operations (Noise Control) Regulation 2017“ (Umweltschutz-/Lärmschutzbestimmung) von New South Wales. Der garantierte Schalleistungspegel des Geräts ist unter *Technische Daten auf Seite 44* und auf dem Etikett angegeben.



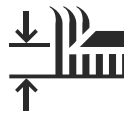
Tragen Sie stets einen zugelassenen Gehörschutz.



Wartungsposition für das Mähdeck.



Betriebsposition für das Mähdeck.



Schnitthöhe.



Wartungsposition für den Schnitthöhenhebel.



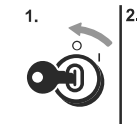
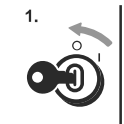
Die Klängen sind deaktiviert.



Die Klängen sind aktiviert.



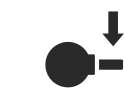
Versuchen Sie nicht, den Akku zu reparieren. Husqvarna Servicehändler kontaktieren.



Stellen Sie den Netzschalter auf „0“, bevor Sie das Mähdeck anbringen oder entfernen.



Das elektrische Feststellbremsensystem aktivieren oder deaktivieren





**Umweltkennzeichen.** Das Gerät und die Verpackung des Geräts dürfen nicht über den Hausmüll entsorgt werden. Recyceln Sie es an einer Recyclingstation für elektrische und elektronische Geräte.



Scanbarer Code

yyyywwxxxx

Auf dem Typenschild ist die Seriennummer angegeben. **yyyy** ist das Produktionsjahr, und **ww** steht für die Produktionswoche.

---

**Hinweis:** Sonstige Symbole/Aufkleber auf dem Gerät beziehen sich auf Zertifizierungsanforderungen, die in einigen Märkten gelten.

---

## Produktschäden

Wir haften nicht für Schäden an unserem Produkt, wenn:

- das Gerät nicht ordnungsgemäß repariert wird.
- das Gerät mit Teilen repariert wird, die nicht vom Hersteller stammen oder nicht vom Hersteller zugelassen sind.
- ein Zubehörteil mit dem Gerät verwendet wird, das nicht vom Hersteller stammt oder nicht vom Hersteller zugelassen ist.
- das Gerät nicht bei einem zugelassenen Service Center oder von einem zugelassenen Fachmann repariert wird.

## Support

Wenn Sie Unterstützung zu diesem Gerät benötigen, navigieren Sie auf zum Support-Bereich, um auf Anweisungen und Anleitungen zur Fehlerbehebung zuzugreifen, oder verwenden Sie den Husqvarna Self-Service und den Produktassistenten (falls in Ihrem Markt verfügbar). Wenden Sie sich an Ihren Husqvarna Servicehändler, um weiteren Support für das Gerät zu erhalten.

---

# Sicherheit

---

## Sicherheitsdefinitionen

Warnungen, Vorsichtsmaßnahmen und Hinweise werden verwendet, um auf besonders wichtige Teile der Bedienungsanleitung hinzuweisen.



**WARNUNG:** Wird verwendet, wenn bei Nichtbeachtung der Anweisungen in diesem Handbuch die Gefahr von Verletzung oder Tod des Bedieners oder anderer Personen besteht.

Anweisungen nicht befolgen, kann dies zu elektrischen Schlägen, Brand und/oder schweren Verletzungen führen.

---

**Bewahren Sie alle Warnhinweise und Anweisungen für spätere Referenzzwecke auf.** Die Bezeichnung „Gerät“ in den Warnhinweisen bezieht sich auf ein Gerät mit Netzbetrieb (über ein Kabel) oder Akkubetrieb (kabellos).



**ACHTUNG:** Wird verwendet, wenn bei Nichtbeachtung der Anweisungen in diesem Handbuch die Gefahr von Schäden am Gerät, an anderen Materialien oder in der Umgebung besteht.

## Sicherheit im Arbeitsbereich

- **Sorgen Sie für einen sauberen und gut ausgeleuchteten Arbeitsbereich.** Durch zugestellte oder dunkle Arbeitsbereiche steigt die Unfallgefahr stark an.
- **Betreiben Sie das Gerät niemals an Orten, an denen Explosionsgefahr besteht, z. B. in der Nähe von leicht entzündlichen Flüssigkeiten, Gasen oder Staubansammlungen.** Bei der Arbeit mit dem Gerät kann es zu Funkenbildung kommen, wodurch sich Stäube oder Dämpfe entzünden können.
- **Sorgen Sie bei der Arbeit mit dem Gerät dafür, dass sich keine Kinder oder unbefugte Personen in der Nähe befinden.** Durch Ablenkungen können Sie die Kontrolle über das Werkzeug verlieren.

---

**Hinweis:** Für weitere Informationen, die in bestimmten Situationen nötig sind.

---

## Allgemeine Sicherheitshinweise zum Gerät



**WARNUNG:** Beachten Sie alle für das Gerät vorgesehenen Sicherheitshinweise, Anleitungen, Abbildungen und technischen Daten. Wenn Sie die unten stehenden

## Elektrische Sicherheit

- **Die Netzstecker des Geräts müssen zur Steckdose passen. Der Netzstecker darf in keiner Weise verändert werden. Verwenden Sie bei Geräten mit**

### **Schutzkontakt (geerdet) niemals Adapterstecker.**

Nicht modifizierte Stecker und Steckdosen reduzieren das Risiko eines Elektroschocks.

- **Vermeiden Sie Körperkontakt mit geerdeten Gegenständen wie Rohrleitungen, Heizungen, Herden oder Kühlschränken.** Bei Körperkontakt mit geerdeten Gegenständen besteht ein erhöhtes Stromschlagrisiko.
- **Setzen Sie das Gerät weder Regen noch Feuchtigkeit aus.** Wenn Wasser in das Gerät eindringt, erhöht sich das Stromschlagrisiko.
- **Verwenden Sie das Anschlusskabel nicht missbräuchlich. Verwenden Sie das Anschlusskabel niemals zum Tragen oder Heranziehen des Geräts, und ziehen Sie den Stecker nicht am Anschlusskabel aus der Steckdose. Halten Sie das Kabel fern von Hitzequellen, Öl, scharfen Kanten und beweglichen Teilen.** Beschädigte oder verdrehte Anschlusskabel erhöhen das Stromschlagrisiko.
- **Wenn Sie das Gerät im Freien benutzen, verwenden Sie ein für den Außeneinsatz geeignetes Verlängerungskabel.** Die Verwendung eines für den Außeneinsatz geeigneten Kabels verringert das Risiko eines elektrischen Schlags.
- **Falls der Einsatz des Geräts in einer feuchten Umgebung nicht zu vermeiden ist, benutzen Sie eine Stromversorgung mit FI-Schutzschalter (RCD).** Die Verwendung eines FI-Schutzschalters verringert das Risiko eines Stromschlags.

### **Persönliche Sicherheit**

- **Bleiben Sie aufmerksam, achten Sie auf das, was Sie tun, und setzen Sie Ihren gesunden Menschenverstand ein, wenn Sie mit dem Gerät arbeiten. Verwenden Sie das Gerät nicht, wenn Sie müde sind oder unter dem Einfluss von Drogen, Alkohol oder Medikamenten stehen.** Bei der Arbeit mit dem Gerät können bereits kurze Phasen der Unaufmerksamkeit zu schweren Verletzungen führen.
- **Tragen Sie eine persönliche Schutzausrüstung. Tragen Sie stets einen Augenschutz.** Schutzausrüstung wie Atemschutzmaske, rutschsichere Sicherheitsschuhe, Schutzhelm und Gehörschutz senkt bei angemessenem Einsatz das Verletzungsrisiko.
- **Vermeiden Sie ein versehentliches Starten. Achten Sie darauf, dass sich der Schalter in der AUS-Stellung befindet, bevor Sie das Gerät an die Stromversorgung und/oder den Akku anschließen oder es hochheben oder herumtragen.** Durch Herumtragen des Geräts mit dem Finger am Schalter bzw. das Einstecken des Steckers bei betätigtem Schalter erhöht sich das Unfallrisiko.
- **Entfernen Sie sämtliche Einstellschlüssel, bevor Sie das Gerät einschalten.** Ein an einem beweglichen Teil des Geräts angebrachter Schlüssel kann zu Verletzungen führen.
- **Arbeiten Sie nicht über die normale Reichweite hinaus. Achten Sie jederzeit darauf, sicher zu stehen**

**und das Gleichgewicht zu bewahren.** Dadurch haben Sie das Gerät in unerwarteten Situationen besser im Griff.

- **Kleiden Sie sich richtig. Tragen Sie niemals lose sitzende Kleidung oder Schmuck. Halten Sie Haar und Kleidung von beweglichen Teilen fern.** Lose sitzende Kleidung, Schmuck oder langes Haar kann von beweglichen Teilen erfasst werden.
- **Wenn Anschlüsse für Staubabsaug- und Staubsammelvorrichtungen vorhanden sind, sorgen Sie dafür, dass diese richtig angeschlossen und eingesetzt werden.** Die Verwendung von Staubsammelvorrichtungen kann staubbedingte Gefahren verringern.
- **Auch wenn Sie durch häufige Verwendung bestens mit dem Gerät vertraut sind, dürfen Sie keinesfalls nachlässig werden und die Sicherheitsgrundsätze ignorieren.** Eine achtlose Handlung kann im Bruchteil einer Sekunde zu schweren Verletzungen führen.

### **Produktverwendung und -pflege**

- **Wenden Sie keine Gewalt an. Beschränken Sie sich für Ihren Einsatz auf das korrekte Gerät.** Das korrekte Gerät wird die Aufgabe besser und sicherer und mit der Leistung ausführen, für die es ausgelegt ist.
- **Benutzen Sie das Gerät nicht, wenn es sich nicht am Schalter ein- und ausschalten lässt.** Jedes Gerät, das nicht mit dem Schalter betätigt werden kann, stellt eine Gefahr dar und muss repariert werden.
- **Trennen Sie das Gerät von der Stromversorgung bzw. entfernen Sie den Akku, bevor Sie Einstellungen vornehmen, Zubehörteile austauschen oder das Gerät verstauen.** Mit diesen Präventivmaßnahmen reduzieren Sie das Risiko eines versehentlichen unkontrollierten Starts des Gerätes.
- **Lagern Sie nicht benutzte Geräte außerhalb der Reichweite von Kindern, und lassen Sie nicht zu, dass Personen das Gerät bedienen, die nicht mit dem Gerät selbst und/oder diesen Anweisungen vertraut sind.** Die Geräte stellen in ungeschulten Händen eine Gefahr dar.
- **Pflegen Sie das Gerät und das Zubehör. Prüfen Sie, ob bewegliche Teile falsch eingestellt sind oder klemmen und ob Teile gebrochen oder so weit beschädigt sind, dass der sichere Betrieb des Geräts beeinträchtigt werden kann. Bei Beschädigungen lassen Sie das Gerät reparieren, bevor Sie es benutzen.** Viele Unfälle sind auf schlechte Gerätewartung zurückzuführen.
- **Halten Sie Schneidwerkzeuge scharf und sauber.** Ordnungsgemäß gewartete Schneidwerkzeuge mit scharfen Schneidkanten bleiben seltener hängen und sind einfacher zu bedienen.
- **Benutzen Sie das Gerät, Zubehör, Werkzeugspitzen und Ähnliches in Übereinstimmung mit diesen Anweisungen und auf die für das jeweilige Elektrowerkzeug bestimmungsgemäße**

**Weise und beachten Sie dabei die jeweiligen Arbeitsbedingungen und die Art der auszuführenden Arbeiten.** Der Einsatz des Geräts für bestimmungswidrige Zwecke kann zu Gefahrensituationen führen.

- **Halten Sie die Handgriffe und Griffflächen trocken, sauber und frei von Öl und Fett.** Wenn Handgriffe und Griffflächen rutschig sind, kann das Gerät in unerwarteten Situationen nicht sicher bedient und kontrolliert werden.

## Verwendung und Pflege von akkubetriebenen Werkzeugen

- **Eine Aufladung darf nur mit dem vom Hersteller vorgeschriebenen Ladegerät durchgeführt werden.** Durch ein für einen bestimmten Akkutyp geeignetes Ladegerät kann Brandgefahr entstehen, wenn es für einen anderen Akku verwendet wird.
- **Verwenden Sie Geräte nur mit speziell für sie ausgezeichneten Akkus.** Die Verwendung anderer Akkus kann zu Verletzungs- und Brandgefahr führen.
- **Wird der Akku nicht verwendet, halten Sie ihn von Metallgegenständen wie Büroklammern, Münzen, Schlüsseln, Nägeln, Schrauben oder anderen kleineren Metallobjekten fern, da es zu einer Überbrückung der Kontakte kommen könnte.** Durch Kurzschluss der Akkuklemmen kann es zu Verbrennungen oder Bränden kommen.
- **Unter missbräuchlichen Bedingungen kann Flüssigkeit aus dem Akku austreten; vermeiden Sie Kontakt damit. Bei versehentlichem Hautkontakt sofort mit Wasser abspülen. Sollten Ihre Augen damit in Berührung gekommen sein, suchen Sie sofort ärztliche Hilfe auf.** Durch austretende Flüssigkeit aus dem Akku kann es zu Reizungen oder Verbrennungen kommen.
- **Verwenden Sie keinen Akku und kein Werkzeug, der bzw. das defekt ist oder modifiziert wurde.** Beschädigte oder modifizierte Akkus können ein unvorhersehbares Verhalten aufweisen, welches zu Feuer, Explosionen oder Verletzungsgefahren führen kann.
- **Setzen Sie Akku oder Werkzeug niemals Feuer oder sehr hohen Temperatur aus.** Feuer oder eine Temperatur über 130 °C kann zu einer Explosion führen.
- **Befolgen Sie die Ladeanweisungen und laden Sie den Akku oder das Werkzeug niemals bei Temperaturen außerhalb den in der Anleitung angegebenen Temperaturbereichen auf.** Unsachgemäßes Aufladen oder Aufladen bei Temperaturen außerhalb des angegebenen Bereichs kann den Akku beschädigen und die Brandgefahr erhöhen.

## Service

- **Lassen Sie Ihr Gerät von einem qualifizierten Fachmann reparieren, und bestehen Sie darauf, dass nur Originalersatzteile verwendet werden.** Auf

diese Weise wird die Sicherheit des Geräts nicht beeinträchtigt.

- **Warten Sie niemals beschädigte Akkus.** Akkus dürfen nur vom Hersteller oder von autorisierten Serviceanbietern gewartet werden.

## Allgemeine Sicherheitshinweise



**WARNUNG:** Dieses Gerät kann Hände oder Füße abtrennen und Gegenstände hochschleudern. Schwere oder tödliche Verletzungen können auftreten, wenn die Sicherheitshinweise nicht befolgt werden.



**WARNUNG:** Verwenden Sie ein Gerät mit beschädigter Schneidausrüstung nicht weiter. Eine beschädigte Schneidausrüstung kann Gegenstände hochschleudern und zu schweren Verletzungen oder zum Tod führen. Tauschen Sie beschädigte Klingen umgehend aus.



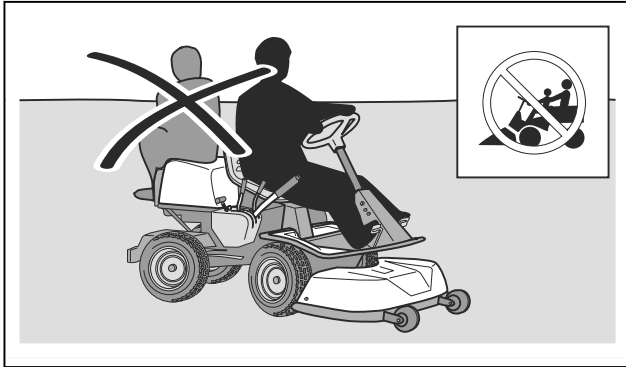
**WARNUNG:** Dieses Gerät erzeugt beim Betrieb ein elektromagnetisches Feld. Dieses Feld kann sich unter bestimmten Bedingungen auf die Funktionsweise aktiver oder passiver medizinischer Implantate auswirken. Um die Gefahr von Situationen, die zu schweren oder tödlichen Verletzungen führen können, auszuschließen, sollten Personen mit einem medizinischen Implantat vor der Nutzung dieses Geräts ihren Arzt und den Hersteller des Implantats konsultieren.



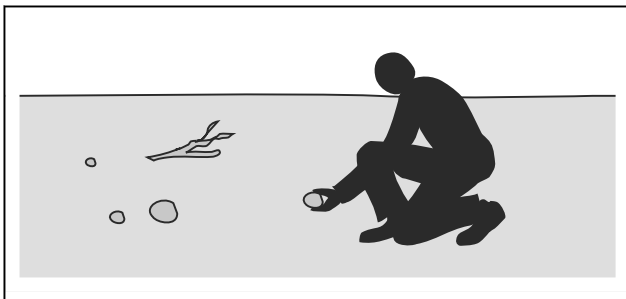
**WARNUNG:** Lesen Sie die folgenden Warnhinweise, bevor Sie das Gerät verwenden.

- Lassen Sie immer Vorsicht walten, und arbeiten Sie mit gesundem Menschenverstand. Vermeiden Sie Situationen, denen Sie sich nicht gewachsen fühlen. Wenn Sie sich beim Betriebsablauf unsicher fühlen, nachdem Sie die Bedienungsanleitung gelesen haben, lassen Sie sich bei einem Fachmann beraten, bevor Sie fortfahren.
- Lesen Sie die Bedienungsanleitung und die Anweisungen auf dem Gerät sorgfältig durch und machen Sie sich damit vertraut, bevor Sie das Gerät anschalten.
- Lernen Sie die sichere Bedienung des Geräts und seiner Bedienelemente und wie Sie das Gerät schnell anhalten können.
- Lernen Sie die Bedeutung der Sicherheitsschilder.
- Halten Sie das Gerät sauber, um sicherzustellen, dass Sie die Schilder und Aufkleber gut lesen können.

- Wenn ein Sicherheitsschild am Gerät beschädigt ist oder fehlt, ersetzen Sie das Sicherheitsschild.
- Denken Sie daran, dass der Bediener für Unfälle mit anderen Personen oder deren Eigentum verantwortlich ist.
- Transportieren Sie keine Passagiere. Das Gerät darf nur von einer Person verwendet werden.



- Lassen Sie das Gerät in eingeschaltetem Zustand nicht unbeaufsichtigt. Lassen Sie die Klingen immer zuerst zum Stillstand kommen. Vergewissern Sie sich, dass die Feststellbremse aktiviert ist, stellen Sie den Motor ab und ziehen Sie den Schlüssel des Ein-/Ausschalters ab, bevor Sie das Gerät unbeaufsichtigt lassen.
- Betreiben Sie das Gerät nur bei Tageslicht oder guter Beleuchtung. Halten Sie sicheren Abstand zu Löchern oder anderen Bodenunebenheiten. Achten Sie auf andere mögliche Gefahrenquellen.
- Verwenden Sie das Gerät nicht bei schlechtem Wetter, z. B. bei Nebel, Regen, an feuchten oder nassen Orten, bei starkem Wind, großer Kälte, Gewittergefahr usw.
- Lokalisieren und kennzeichnen Sie Steine und Gegenstände, die nicht entfernt werden können, um Zusammenstöße zu vermeiden.
- Entfernen Sie Gegenstände wie Steine, Spielzeug, Kabel usw. aus dem Bereich, die in die Klingen geraten und hochgeschleudert werden könnten.



- Lassen Sie keine Kinder oder andere Personen, die für die Bedienung nicht zugelassen sind, das Gerät benutzen oder warten. Unter Umständen gelten gesetzlich vorgeschriebene Altersbeschränkungen.
- Stellen Sie sicher, dass sich niemand in der Nähe des Geräts aufhält, wenn Sie den Motor starten, den Antrieb aktivieren und das Gerät in Bewegung setzen.

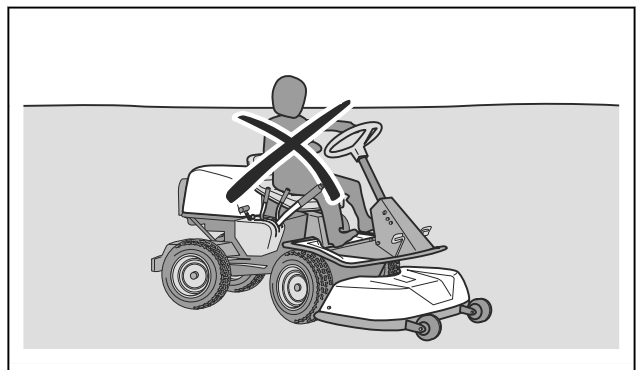
- Achten Sie auf den Verkehr, wenn Sie in der Nähe einer Straße mähen oder eine Straße überqueren.
- Verwenden Sie das Gerät nicht, wenn Sie müde sind, unter dem Einfluss von Alkohol, Drogen, Medikamenten oder sonstigen Mitteln stehen, die Ihre Sehkraft, Aufmerksamkeit, Körperkontrolle oder Ihr Urteilsvermögen beeinträchtigen können.
- Parken Sie das Gerät stets auf einer ebenen Oberfläche und schalten Sie den Motor aus.

## Sicherheitsvorschriften in Bezug auf Kinder



**WARNUNG:** Lesen Sie die folgenden Warnhinweise, bevor Sie das Gerät benutzen.

- Es kann zu schweren Unfällen kommen, wenn Sie nicht auf Kinder in der Nähe des Geräts achten. Kinder können vom Gerät und von Mäharbeiten angezogen werden. Es ist sehr wahrscheinlich, dass Kinder nicht an dem Ort bleiben, an dem Sie sie zuletzt gesehen haben.
- Halten Sie Kinder aus dem Bereich, der gemäht werden soll, fern. Stellen Sie sicher, dass ein Erwachsener für die Kinder verantwortlich ist.
- Seien Sie aufmerksam, und stellen Sie das Gerät ab, falls Kinder den Arbeitsbereich betreten. Gehen Sie in der Nähe von Ecken, Büschen, Bäumen oder anderen Objekten, die Ihre Sicht behindern, besonders vorsichtig vor.
- Schauen Sie bevor und während Sie mit dem Gerät rückwärts fahren hinter sich und nach unten, um sicherzustellen, dass sich keine kleinen Kinder in der Nähe des Geräts aufhalten.
- Lassen Sie keine Kinder mitfahren. Sie können herunterfallen und sich schwer verletzen oder ein sicheres Lenken des Geräts verhindern.
- Lassen Sie Kinder das Gerät nicht bedienen.



## Sicherer Umgang mit Batterien



**WARNUNG:** Lesen Sie die folgenden Warnhinweise, bevor Sie das Gerät verwenden.

### Allgemeine Einstellungen:

- Lesen Sie alle Warn- und Sicherheitshinweise. Wenn Sie die Warn- und Sicherheitshinweise nicht befolgen, kann dies zu Elektroschock, Brand und/ oder schweren Verletzungen führen.
- Das Gerät kann mit einem zusätzlichen Akku ausgestattet werden. Lassen Sie Installation und Reparaturen ausschließlich von Ihrem autorisierten Servicehändler durchführen. Versuchen Sie niemals, die Akkus zu installieren oder zu reparieren.
- Überprüfen Sie regelmäßig, ob die Akkus intakt sind. Beschädigte oder modifizierte Akkus können ein unvorhersehbares Verhalten aufweisen, welches zu Feuer, Explosionen oder Verletzungsgefahren führen kann. Reparieren oder öffnen Sie niemals beschädigte Akkus.
- Eine beschädigte Batterie kann eine Explosion verursachen und zu Verletzungen führen. Wenn der Akku deformiert oder beschädigt ist, verwenden Sie das Gerät nicht und wenden Sie sich an einen zugelassenen Husqvarna Servicehändler.
- Akkus dürfen nicht zerlegt, geöffnet oder zerkleinert werden.
- Schützen Sie Akkus vor Schockbelastungen.
- Setzen Sie die Zellen oder Akkus niemals Hitze oder Feuer aus. Vermeiden Sie die Lagerung der Akkus bei direkter Sonneneinstrahlung.
- Schließen Sie die Akkus nicht kurz. Lagern Sie Akkus nicht dort, wo sie sich gegenseitig kurzschließen oder durch andere Metallgegenstände kurzgeschlossen werden können.
- Achten Sie darauf, dass der Akku nicht mit der Haut oder den Augen in Berührung kommt. Im Falle einer Berührung waschen Sie die betroffenen Körperteile mit reichlich Wasser und suchen Sie sofort einen Arzt auf.
- Keine Akkus verwenden, die nicht für die Nutzung mit der Ausstattung bestimmt sind.
- Keine Zellen aus unterschiedlicher Herstellung, von verschiedener Kapazität, Größe oder unterschiedlichen Typs für dasselbe Gerät kombinieren.
- Bewahren Sie Zellen oder Akkus für Kinder unzugänglich auf.
- Halten Sie den Akku sauber und trocken.
- Verwenden Sie den Akku ausschließlich für den vorgesehenen Gebrauch.

#### 48 V-Akkus:

- Die Husqvarna 48 V-V-Akkus werden ausschließlich zur Stromversorgung von batteriebetriebenen Husqvarna Aufsitzgeräten verwendet. Um Verletzungen zu vermeiden, darf der Akku nicht für die Energieversorgung anderer Geräte verwendet werden.
- Verwenden Sie niemals Akkus oder Geräte, die fehlerhaft, modifiziert oder beschädigt sind.
- Versuchen Sie niemals, die Geräte oder Akkus zu modifizieren oder zu reparieren. Lassen Sie

Reparaturen ausschließlich von Ihrem autorisierten Servicehändler durchführen.

## Sicherheitshinweise für den Betrieb



**WARNUNG:** Lesen Sie die folgenden Warnhinweise, bevor Sie das Gerät verwenden.

- Schauen Sie immer nach unten und hinter sich, bevor und während Sie rückwärts fahren. Achten Sie auf große und kleine Hindernisse.
- Verringern Sie die Geschwindigkeit, bevor Sie um eine Ecke fahren.
- Stoppen Sie die Klingen, wenn Sie über Bereiche fahren, die nicht gemäht werden sollen.



**ACHTUNG:** Lesen Sie die folgenden Vorsichtshinweise, bevor Sie das Gerät benutzen.

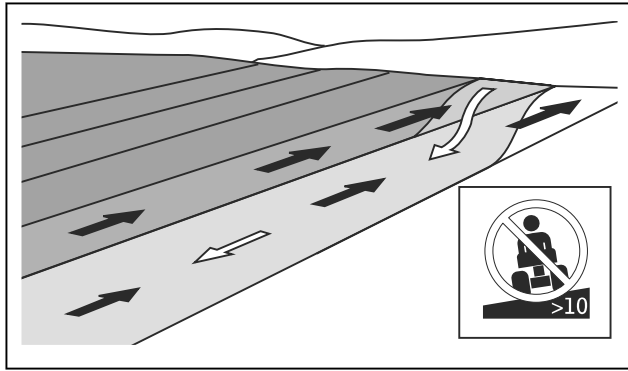
- Umfahren Sie Steine und andere größere Gegenstände vorsichtig und stellen Sie sicher, dass die Klingen die Gegenstände nicht berühren.
- Fahren Sie mit dem Gerät nicht über Gegenstände. Halten Sie an und untersuchen Sie das Gerät und das Mähdeck, wenn Sie über einen Gegenstand oder dagegen gefahren sind. Falls erforderlich, führen Sie Reparaturen aus, bevor Sie das Gerät wieder starten.

## So mähen Sie den Rasen an Steigungen

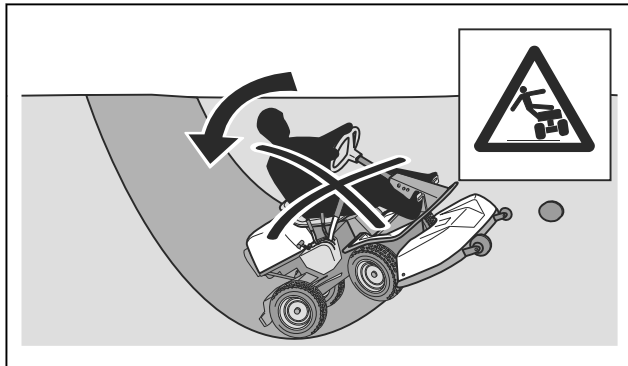


**WARNUNG:** Lesen Sie die folgenden Warnhinweise, bevor Sie das Gerät verwenden.

- Beim Rasenmähen an Steigungen besteht ein erhöhtes Risiko, dass Sie das Gerät nicht kontrollieren können und es umkippt. Dies kann zu Verletzungen oder zum Tod führen. Es ist notwendig, auf abschüssigem Gelände vorsichtig zu mähen. Wenn Sie am Hang nicht wenden können oder wenn Sie sich dabei nicht sicher fühlen, mähen Sie dort nicht.
- Entfernen Sie Steine, Äste und andere Hindernisse.
- Mähen Sie den Hang hinauf und hinunter, nicht von Seite zu Seite.
- Fahren Sie einen Hang nicht mit angehobenem Mähdeck hinunter.
- Verwenden Sie das Gerät nicht in Gelände mit einer Neigung von mehr als 10°.



- Starten oder stoppen Sie nicht am Hang.
- Verwenden Sie nicht das Vorwärtspedal und das Rückwärtspedal, um an einem Hang zu verweilen. Dadurch wird das System zu heiß.
- Bewegen Sie sich an Hängen gleichmäßig und langsam.
- Vermeiden Sie abrupte Geschwindigkeits- und Richtungswechsel.
- Wenden Sie nicht mehr als notwendig. Wenden Sie langsam und schrittweise, wenn Sie einen Hang hinunterfahren. Fahren Sie mit niedriger Geschwindigkeit. Drehen Sie das Lenkrad vorsichtig.
- Achten Sie auf Furchen, Löcher und Unebenheiten und fahren Sie nicht darüber hinweg. Am Hang besteht ein erhöhtes Risiko, dass das Gerät umkippt. Langes Gras kann Hindernisse verdecken.
- Mähen Sie nicht in der Nähe von Kanten, Gräben oder Böschungen. Das Gerät kann plötzlich umkippen, wenn ein Rad über den Rand einer steilen Steigung oder eines Grabens fährt oder wenn eine Kante nachgibt. Wenn das Gerät ins Wasser fällt, besteht die Gefahr des Ertrinkens.

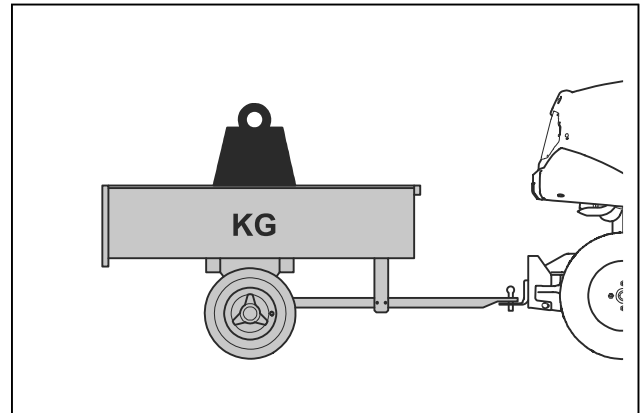


- Mähen Sie nicht, wenn das Gras nass ist. Es ist rutschig, und die Räder können die Haftung verlieren, sodass das Gerät rutscht.
- Stellen Sie nicht einen Fuß auf den Boden, um das Gerät zu stabilisieren.
- Bewegen Sie das Gerät sehr vorsichtig, wenn ein Zubehörteil oder anderes Objekt angebracht ist, das die Stabilität des Geräts beeinträchtigen kann.

### Sicherheit beim Abschleppen

- Verwenden Sie nur Zubehör zum Abschleppen, das von Husqvarna empfohlen wurde.

- Verwenden Sie die Zugschiene, um das Abschleppzubehör anzubringen.
- Ziehen Sie kein Zubehör, das schwerer ist als das maximal zulässige Gesamtgewicht. Siehe *Technische Daten auf Seite 44*.



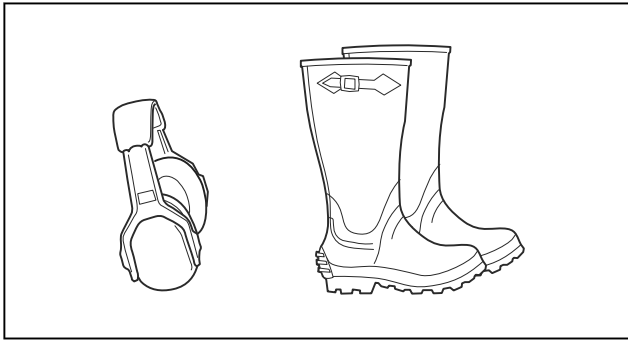
- Stellen Sie sicher, dass sich keine anderen Personen in der Nähe des Geräts befinden, wenn Sie Zubehörgeräte schleppen.
- Vermeiden Sie das Ziehen von Zubehör an Steigungen oder auf unebenem Boden.
- Betreiben Sie das Gerät beim Abschleppen mit niedriger Geschwindigkeit, wenn Sie Zubehör abschleppen.

### Persönliche Schutzausrüstung



**WARNUNG:** Lesen Sie die folgenden Warnhinweise, bevor Sie das Gerät verwenden.

- Verwenden Sie die vorgeschriebene persönliche Schutzausrüstung bei der Benutzung des Geräts. Die persönliche Schutzausrüstung kann Verletzungen nicht vollständig vermeiden, vermindert aber den Umfang der Verletzungen und Schäden bei einem Unfall. Lassen Sie sich von Ihrem Händler bei der Auswahl der richtigen Ausrüstung unterstützen.
- Tragen Sie einen zugelassenen Gehörschutz. Eine längerfristige Lärmeinwirkung kann zu bleibenden Gehörschäden führen.
- Tragen Sie rutschfeste Sicherheitsstiefel oder -schuhe. Stahlkappen werden empfohlen. Verwenden Sie keine offenen Schuhe und gehen Sie nicht barfuß.



- Tragen Sie bei Bedarf Schutzhandschuhe, beispielsweise bei der Montage, der Untersuchung oder der Reinigung der Schneidausrüstung.
- Tragen Sie keine lose sitzende Kleidung, Schmuck oder andere Gegenstände, die sich in beweglichen Teilen verfangen können.
- Halten Sie eine Erste-Hilfe-Ausrüstung und einen Feuerlöscher griffbereit.

### Sicherheitsvorrichtungen am Gerät



**WARNUNG:** Lesen Sie die folgenden Warnhinweise, bevor Sie das Gerät verwenden.

- Verwenden Sie kein Gerät mit Sicherheitsvorrichtungen, die beschädigt sind oder nicht ordnungsgemäß funktionieren.
- Sicherheitsvorrichtungen dürfen nicht entfernt oder verändert werden.
- Führen Sie regelmäßig eine Überprüfung der Sicherheitsvorrichtungen durch. Wenn die Sicherheitsvorrichtungen beschädigt sind oder nicht ordnungsgemäß funktionieren, wenden Sie sich an Ihren Husqvarna Servicehändler.

### So prüfen Sie den Netzschalter

- Trennen Sie das Akku-Ladekabel.
- Stellen Sie den Ein-/Ausschalter auf die Position „1“. Stellen Sie sicher, dass das Display eingeschaltet wird.
- Stellen Sie den Ein-/Ausschalter auf die Position „0“. Stellen Sie sicher, dass das Gerät sofort anhält und das Display ausgeschaltet wird.

### So kontrollieren Sie die Betriebsbedingungen

Überprüfen Sie die Betriebsbedingungen täglich.

1. Stellen Sie sicher, dass Sie den Antriebsmodus nicht starten können, wenn sich das Mähdeck in der Mähposition befindet.
2. Stellen Sie sicher, dass Sie den Antriebsmodus nicht starten können, wenn Sie die Pedale drücken.
3. Stellen Sie sicher, dass Sie den Antriebsmodus nicht starten können, wenn Sie sich vom Sitz erheben.

4. Stellen Sie sicher, dass Sie den Antriebsmodus nicht starten können, wenn das Ladegerät an das Gerät angeschlossen ist.
5. Stellen Sie sicher, dass Sie den Antriebsmodus nicht starten können, wenn die elektrische Feststellbremse deaktiviert ist.
6. Stellen Sie sicher, dass das Gerät anhält, wenn die Mähdeckmotoren eingeschaltet sind und Sie sich vom Sitz erheben.

### So prüfen Sie das Vorwärts- und Rückwärtsfahrpedal

1. Starten Sie das Gerät und schalten Sie den Antriebsmodus ein.
2. Stellen Sie sicher, dass das Vorwärts- und das Rückwärtsfahrpedal nicht blockiert ist und sich frei bewegen kann.
3. Drücken Sie vorsichtig auf das Vorwärtspedal, um vorwärts zu fahren.
4. Lassen Sie das Vorwärtsfahrpedal zum Bremsen los. Stellen Sie sicher, dass die Bremse wirkt, sobald das Vorwärtsfahrpedal losgelassen wird.

**Hinweis:** Das Gerät verfügt über eine automatische Bremse, die aktiviert wird, wenn Sie die Pedale loslassen. Um mehr Bremskraft beim Verringern der Geschwindigkeit zu erhalten, drücken Sie das andere Pedal.

5. Verfahren Sie für das Rückwärtsfahrpedal genauso.
6. Stellen Sie sicher, dass sich das Gerät nicht bewegt, wenn die Vorwärts- und Rückwärtspedale nicht eingerastet sind.

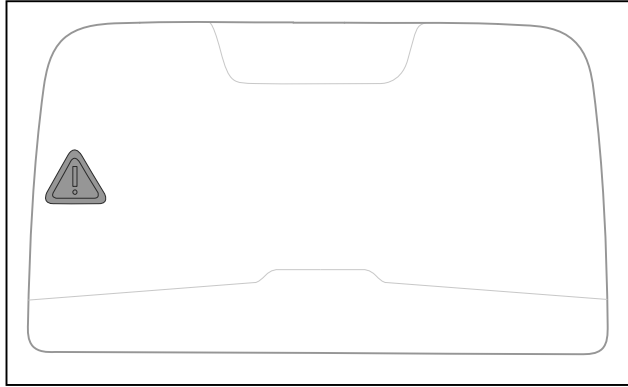
### Feststellbremse



**WARNUNG:** Wenn die Feststellbremse nicht funktioniert, kann das Gerät sich in Bewegung setzen und Verletzungen oder Schäden verursachen. Stellen Sie sicher, dass die Feststellbremse regelmäßig überprüft und eingestellt wird.

Siehe *So kontrollieren Sie die Feststellbremse auf Seite 30.*

## Warnanzeige auf dem Display



**ACHTUNG:** Wenn die Warnanzeige auf dem Display aufleuchtet, halten Sie das Gerät an und lesen Sie *Display – Fehlerbehebung auf Seite 36*.

## Schutzabdeckungen

Fehlende oder beschädigte Schutzabdeckungen erhöhen das Risiko von Verletzungen an beweglichen Teilen und heißen Oberflächen. Prüfen Sie die Schutzabdeckungen, bevor Sie das Gerät bedienen. Achten Sie darauf, dass die Schutzabdeckungen richtig montiert sind und keine Risse oder andere Schäden aufweisen. Ersetzen Sie die beschädigten Abdeckungen.

## Sicherheitshinweise für die Wartung



**WARNUNG:** Das Gerät ist schwer und kann zu Verletzungen oder Schäden an Eigentum oder angrenzenden Bereichen führen. Führen Sie keine Wartungsarbeiten am Gerät und am Mähdeck durch, ohne dass die folgenden Bedingungen erfüllt sind:

- Der Ein-/Ausschalter ist auf die Position „0“ gestellt und der Schlüssel des Ein-/Ausschalters wurde abgezogen.
- Das Gerät ist auf einer ebenen Fläche abgestellt.
- Die Feststellbremse ist aktiviert.
- Das Mähdeck ist angehoben.
- Das Kabel zum Ladegerät ist getrennt.



**WARNUNG:** Lesen Sie die folgenden Warnhinweise, bevor Sie das Gerät verwenden.

- Für eine optimale Leistung und Sicherheit führen Sie regelmäßig Wartungsarbeiten am Gerät entsprechend den Angaben im *Wartungsplan auf Seite 26*.
- Stromschläge können zu Verletzungen führen. Nehmen Sie keine Wartungsarbeiten am Akku vor. Berühren Sie keine Kabel, während der Motor läuft. Führen Sie keinen Funktionstest mit den Fingern durch.
- Starten Sie das Gerät nicht, wenn die Schutzabdeckungen entfernt wurden. Es besteht große Gefahr von Verletzungen durch bewegliche oder heiße Teile.
- Lassen Sie das Gerät abkühlen, bevor Sie Wartungsarbeiten daran durchführen.
- Die Klingen sind scharf und können Schnittwunden verursachen. Umwickeln Sie die Klingen zum Schutz, oder tragen Sie Schutzhandschuhe, wenn Sie an ihnen arbeiten.
- Bringen Sie das Mähdeck immer in die Wartungsposition, um es zu reinigen. Stellen Sie das Gerät nicht am Rand eines Grabens oder einer Steigung ab, wenn Sie sich Zugang zum Mähdeck verschaffen möchten.



**ACHTUNG:** Lesen Sie die folgenden Vorsichtshinweise, bevor Sie das Gerät benutzen.

- Stellen Sie sicher, dass alle Muttern und Schrauben korrekt angezogen sind und dass die Ausrüstung in gutem Zustand ist.
- Die Vibrationen des Geräts im Betrieb können von dem in *Technische Daten auf Seite 44* angegebenen Vibrationswert abweichen. Diese Abweichung entsteht durch die verschiedenen Nutzungsweisen des Geräts. Wenn Sie das Gerät häufig oder über längere Zeit betreiben, legen Sie regelmäßig Pausen ein, um Verletzungen durch Vibrationen zu vermeiden.
- Das Gerät nur mit der vom Hersteller gelieferten oder empfohlenen Ausrüstung zugelassen.
- Ersetzen Sie beschädigte, verschlissene oder defekte Teile.

# Montage

## Einleitung

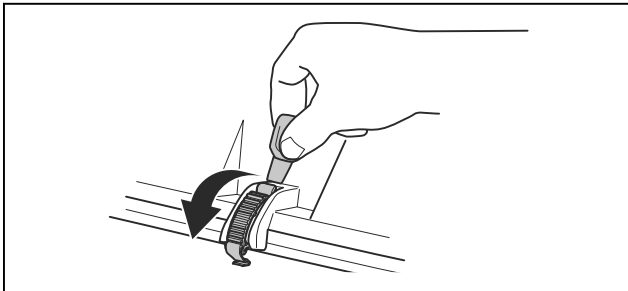
Anweisungen zum Entfernen und Anbringen des Mähdecks finden Sie auch auf einem Etikett auf der Innenseite der vorderen Abdeckung.

## So entfernen und befestigen Sie das Mähdeck

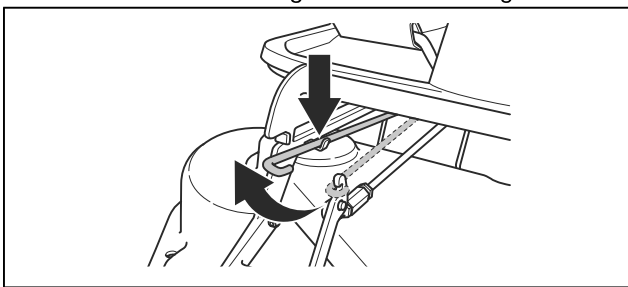


**ACHTUNG:** Stellen Sie sicher, dass der Netzschalter auf „0“ gestellt ist, bevor Sie das Mähdeck entfernen oder befestigen. Es besteht Gefahr einer Beschädigung an elektrischen Bauteilen.

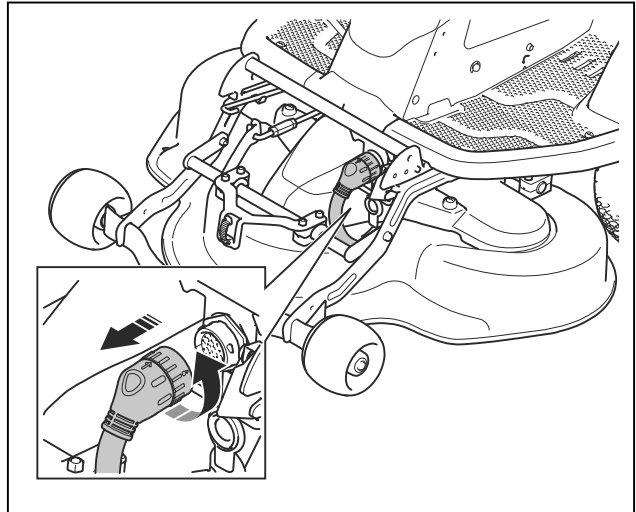
1. Stellen Sie das Gerät auf einem ebenen Untergrund ab.
2. Stellen Sie den Ein-/Ausschalter auf die Position „0“ und ziehen Sie den Schlüssel des Ein-/Ausschalters ab.
3. Stellen Sie den Schnitthöhenhebel in die Wartungsposition.
4. Lösen Sie die Klammer an der vorderen Abdeckung mit dem Werkzeug am Schlüssel des Ein-/Ausschalters und entfernen Sie die Abdeckung.



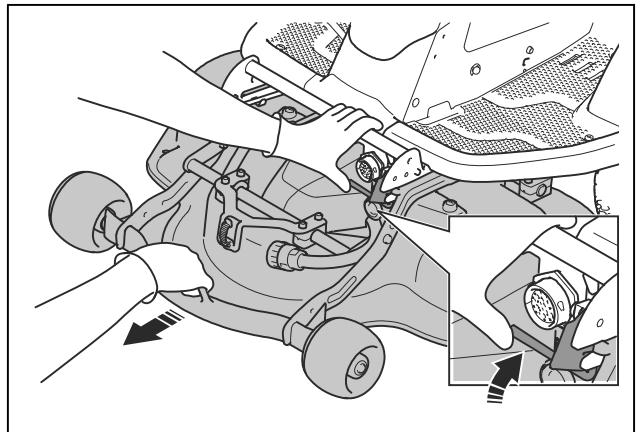
5. Heben Sie die Schnitthöhenstrebe an, und setzen Sie sie in die dafür vorgesehene Halterung.



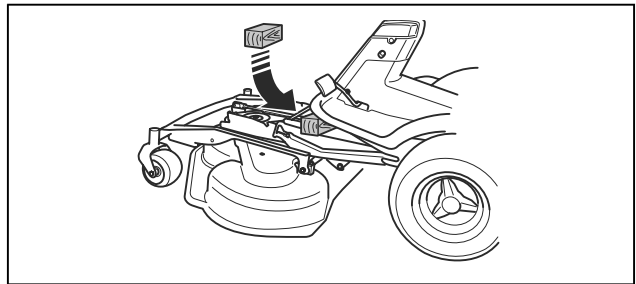
6. Trennen Sie das Kabel vom Mähdeck.



7. Lösen Sie die Verriegelung des Mähdecks mit der linken Hand. Ziehen Sie mit Ihrer rechten Hand das Mähdeck heraus.

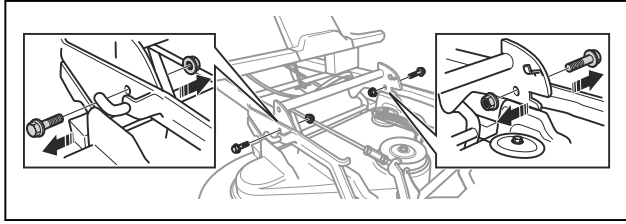


8. Legen Sie einen Holzkeil zwischen den Geräterahmen und das Chassis. Dadurch wird sichergestellt, dass das Mähdeck nicht zurückspringt, wenn Sie es entfernen.

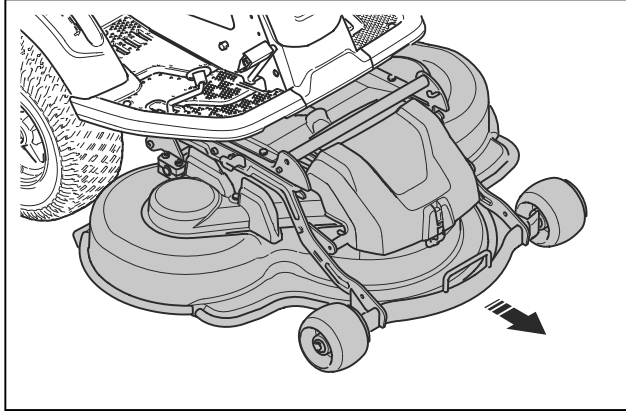


**WARNUNG:** Seien Sie vorsichtig. Es besteht Verletzungsgefahr, wenn Ihre Hand zwischen dem Geräterahmen und dem Chassis eingeklemmt wird.

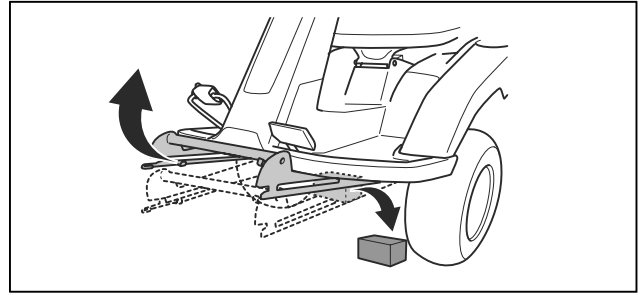
9. Entfernen Sie die 2 Schrauben auf dem Geräterahmen.



10. Halten Sie die Vorderkante des Mähdecks fest und ziehen Sie es heraus.



11. Entfernen Sie den Holzblock.



12. Bringen Sie das Mähdeck in umgekehrter Reihenfolge an.

## Betrieb

### Einleitung

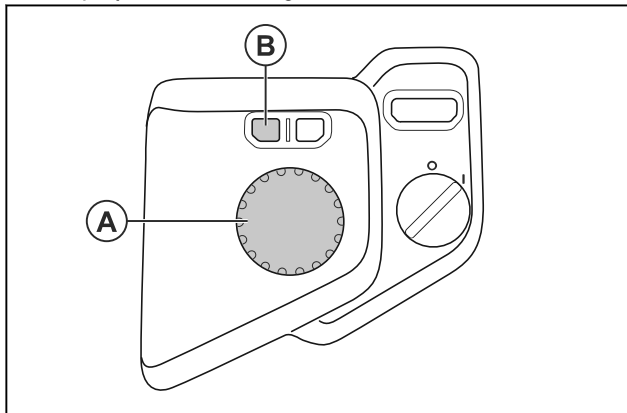


**WARNUNG:** Vor dem Betrieb des Gerätes müssen Sie die Sicherheitsinformationen lesen und verstehen.

### Display

#### Verwenden des Displaymenüs

1. Drücken Sie auf das Jog-Rad (A), um das Displaymenü anzuzeigen.

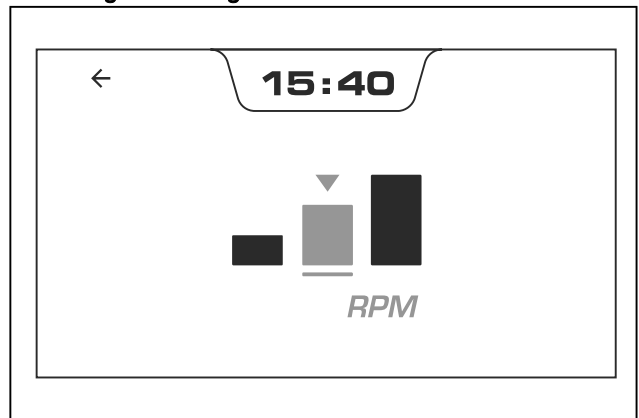


2. Drehen Sie das Jog-Rad (A), um zwischen den verfügbaren Menüs zu wechseln.  
3. Drücken Sie auf das Jog-Rad (A), um ein Menü auszuwählen.

4. Drücken Sie die Taste (B), um zurückzugehen und das Displaymenü zu schließen.

**Hinweis:** Die meisten Menüs sind nur verfügbar, wenn sich das Gerät im Leerlaufmodus befindet oder stillsteht. Siehe *Anzeigemodi auf Seite 5*. Das Menü wird automatisch geschlossen, wenn Sie die START-Taste oder die Pedale drücken.

#### Zubehörgeschwindigkeit



Das Zubehörmensü ist nur verfügbar, wenn Ihr Gerät über ein Zubehörteil mit einstellbarer Geschwindigkeit verfügt. Lesen Sie die Bedienungsanleitung für das Zubehör. Weitere Informationen zu dem für das Gerät verfügbaren Zubehör erhalten Sie von Ihrem Husqvarna Händler.

## Einschalten des Scheinwerfermenüs

**Hinweis:** Der Scheinwerfer ist ein optionales Zubehörteil. Weitere Informationen zu dem für das Gerät verfügbaren Zubehör erhalten Sie von Ihrem Husqvarna Händler.

**Hinweis:** Bevor Sie den Scheinwerfer bedienen und einstellen können, müssen Sie das Scheinwerfermenü auf „ON“ stellen.

1. Drücken Sie auf das Jog-Rad, um das Displaymenü anzuzeigen.
2. Wählen Sie das Einstellungsmenü aus.



3. Wechseln Sie zum Scheinwerfermenü.



4. Drücken Sie das Jog-Rad, um das Scheinwerfermenü auf „ON“ zu stellen.



**Hinweis:** Das Scheinwerfermenü wird beim nächsten Start des Geräts auf „ON“ gestellt.

## Anpassen der Scheinwerfer

**Hinweis:** Das Scheinwerfermenü muss nach der Installation der Scheinwerfer auf „ON“ gestellt werden. Siehe *Einschalten des Scheinwerfermenüs auf Seite 18*.

1. Drücken Sie auf das Jog-Rad, um das Displaymenü anzuzeigen.
2. Wechseln Sie zum Symbol „Licht aus“.



3. Drücken Sie das Jog-Rad, um die Arbeitsleuchten auf „ON“ zu stellen.



4. Drücken Sie das Jog-Rad, um die Arbeitsleuchten und Scheinwerfer auf „ON“ zu stellen.



## Lesen von Systeminformationen

1. Drücken Sie auf das Jog-Rad, um das Displaymenü anzuzeigen.
2. Wählen Sie das Informationssymbol aus.



3. Drehen Sie das Jog-Rad, um zwischen den vier Systeminformationsanzeigen zu wechseln.

## Systeminformationsanzeigen

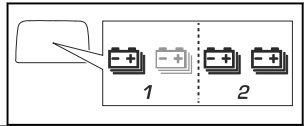
**Hinweis:** In Ihrem Gerät kann ein zweiter Akku installiert werden. Wenden Sie sich für die Installation an Ihren Husqvarna Händler.



**WARNUNG:** Es besteht die Gefahr von elektrischen Schlägen. Versuchen Sie nicht, Akkus zu installieren oder zu reparieren. Lassen Sie Installationen und Reparaturen nur von einem zugelassenen Servicehändler durchführen.

Gesamte Einschaltzeit im Antriebsmodus	
Gesamte Traktionszeit	
Gesamtzeit mit Mähdeck, Besen oder ohne Frontzubehör.	

Anzahl der installierten  
Akkus



### So setzen Sie die Wartungserinnerung zurück

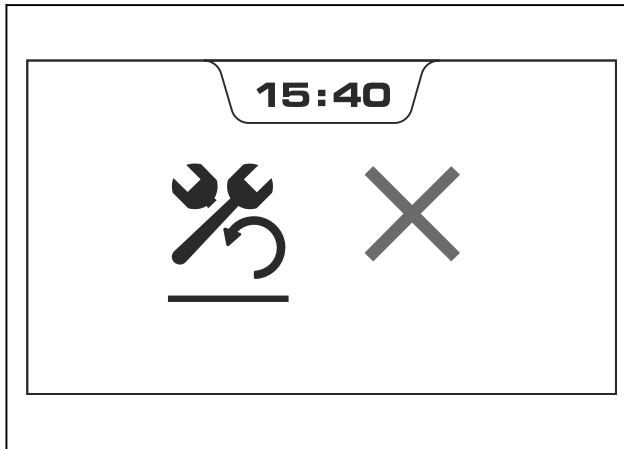
1. Drücken Sie auf das Jog-Rad, um das Displaymenü anzuzeigen.
2. Wählen Sie das Einstellungsmenü aus.



3. Wählen Sie das Symbol für die Wartungserinnerung aus.



4. Wählen Sie das Symbol für das Zurücksetzen der Wartungserinnerung aus.



### So stellen Sie die Uhrzeit auf dem Display ein

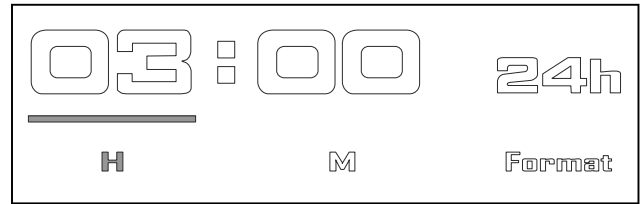
1. Drücken Sie auf das Jog-Rad, um das Displaymenü anzuzeigen.
2. Wählen Sie das Einstellungsmenü aus.



3. Wählen Sie das Uhrensymbol aus.



4. Drehen und drücken Sie das Jog-Rad, um die Stunden, Minuten und das Zeitformat einzustellen (24 Stunden/12 Stunden).



### Ein- oder Ausschalten des Tons

**Hinweis:** Wenn der Ton auf „OFF“ gestellt ist, hören Sie keine Benachrichtigungstöne für Warnungen, Fehler oder den Start.

1. Drücken Sie auf das Jog-Rad, um das Displaymenü anzuzeigen.
2. Wählen Sie das Einstellungsmenü aus.



3. Wählen Sie das Lautsprechersymbol aus.



4. Drücken Sie das Jog-Rad, um den Ton auf „ON“ oder „OFF“ zu stellen.

### Lesen von Fehlermeldungen

**Hinweis:** Eine Fehlermeldung ist eine Kombination aus Symbolen. Siehe *Fehlermeldungen auf dem Display auf Seite 38*.

1. Drücken Sie auf das Jog-Rad, um das Displaymenü anzuzeigen.
2. Wählen Sie das Warnsymbol im Displaymenü aus.



**Hinweis:** Im Fehlermenü werden maximal 3 Fehlermeldungen angezeigt. Wenn es mehr als 3 Fehlermeldungen gibt, werden im Fehlermenü die ersten 3 Fehlermeldungen angezeigt.

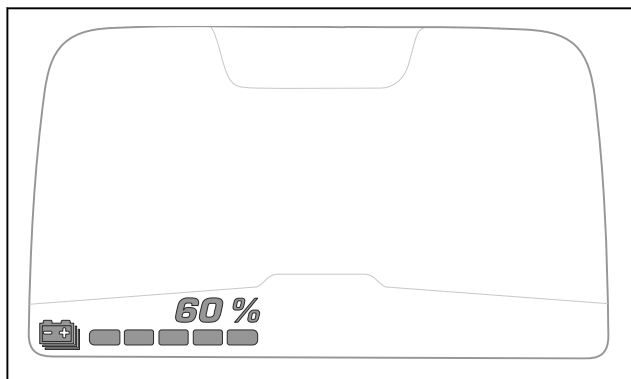
**Hinweis:** Wenn ein Fehler aus dem System entfernt wird, wird die Fehlermeldung nicht im Fehlermenü gespeichert.

3. Siehe *Fehlermeldungen auf dem Display auf Seite 38*, um weitere Informationen und Anweisungen zu erhalten.

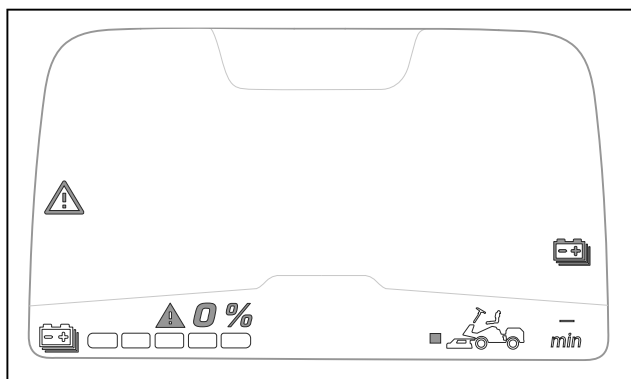
## So verwenden Sie Husqvarna Connect

1. Laden Sie die Husqvarna Connect App auf Ihr Mobiltelefon.
2. Anmeldung bei der Husqvarna Connect App.
3. Befolgen Sie die Anweisungen in der Husqvarna Connect App, um sich zu verbinden und das Gerät zu registrieren.

## Akkuanzeige, wenn das Gerät auf „ON“ gestellt ist



Auf dem Display wird der Ladezustand in Prozent (%) angezeigt, wenn das Gerät eingeschaltet ist. Jede grüne Anzeige steht für je 20 % des Ladezustands. Wenn der Ladezustand 20 % oder weniger beträgt, ist die Anzeige ganz links gelb. Wenn der Ladezustand 5 % oder weniger beträgt, ist die Anzeige ganz links rot. Wenn der Akku leer ist, ist die Anzeige ganz links grau.



## So laden Sie den Akku



**WARNUNG:** Ein falsch verwendetes oder beschädigtes Ladegerät kann zu einem Stromschlag, einem Akkuleck oder zu hohen Temperaturen führen. Überprüfen Sie das Ladegerät und den Akku regelmäßig auf Schäden.



**ACHTUNG:** Laden Sie den Akku vollständig auf, bevor Sie ihn zum ersten Mal verwenden. Ein neuer Akku ist nicht vollständig aufgeladen.



**ACHTUNG:** Verwenden Sie nur zugelassene Ladegeräte. Siehe *Zugelassene Ladegeräte auf Seite 46*.



**ACHTUNG:** Der Akku darf nur in Umgebungen mit Temperaturen zwischen 0°C– +40°C aufgeladen werden.



**ACHTUNG:** Der Ladevorgang ist möglich, wenn die Temperatur des Akkus innerhalb des zulässigen Ladetemperaturbereichs +5°C– +40°C liegt. Der Ladevorgang startet nicht, wenn die Akkutemperatur über oder unter dem zulässigen Ladetemperaturbereich liegt. Wenn die Akkutemperatur im zulässigen Ladetemperaturbereich liegt, startet der Ladevorgang automatisch.



**ACHTUNG:** Das Gerät darf nur verwendet werden, wenn die Umgebungstemperatur zwischen -15°C– +40°C liegt. Die Innentemperatur des Akkus muss über 0°C liegen, um die volle Leistung des Geräts nutzen zu können. Siehe *Verwendung im Winter auf Seite 23*.

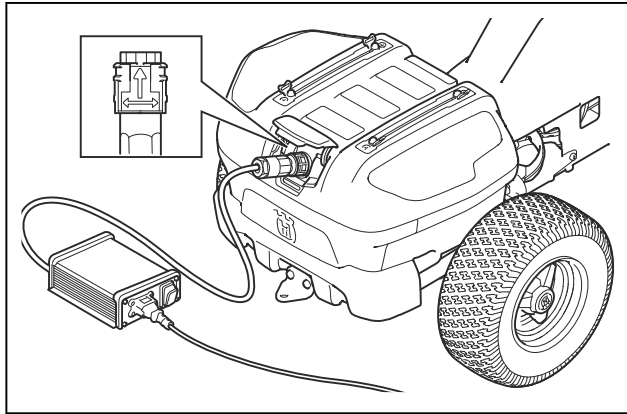


**ACHTUNG:** Stellen Sie das Ladegerät nicht auf wärmeempfindliche Oberflächen.

**Hinweis:** Die Temperatur des Ladegeräts steigt, wenn der Akku aufgeladen wird.

**Hinweis:** Der Akku kann in den Ruhemodus wechseln, wenn das Produkt eingelagert wird oder der Ladezustand sehr niedrig ist. Um den Akku zu starten, drücken Sie die START-Taste 2 Sekunden lang. Wenn der Akku nicht startet, laden Sie ihn ohne Unterbrechung vollständig auf. Die Ladezeit ist länger, wenn sich der Akku im Ruhemodus befindet.

1. Schließen Sie das Ladegerät an eine geerdete Netzsteckdose und an das Gerät an.



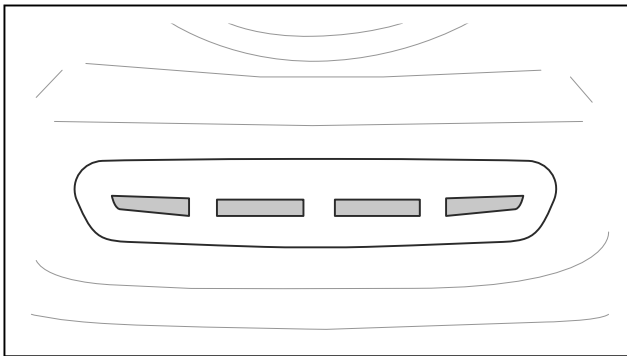
2. Stellen Sie den ON/OFF-Schalter für das Ladegerät auf „ON“.
3. Stellen Sie den ON/OFF-Schalter für das Ladegerät auf „OFF“, bevor Sie das Ladegerät trennen.

**Hinweis:** In Ihrem Gerät kann ein zweiter Akku installiert werden. Wenden Sie sich für die Installation an Ihren Husqvarna Händler.

## Akkuanzeige beim Aufladen

Wenn ein Ladegerät an das Gerät angeschlossen ist und der Ein-/Ausschalter auf die Position „1“ gestellt ist, wird auf dem Display die Ladeansicht angezeigt. Siehe *Ladeansicht auf Seite 6*.

Wenn ein Ladegerät angeschlossen ist, zeigen 4 LEDs unterhalb der Buchse des Ladegeräts den Ladezustand an.



**Hinweis:** Alle 4 LEDs leuchten kurz auf, wenn das Ladegerät angeschlossen wird.



**ACHTUNG:** Sollten keine LEDs aufleuchten oder rote LEDs blinken, wenn das Ladegerät angeschlossen ist, liegt ein Fehler vor. Achten Sie auf Warnsymbole oder eine Fehlermeldung auf dem Display. Trennen Sie das Ladegerät und lesen Sie *Fehlerbehebung auf Seite 34*.

Wenn der Akku vollständig geladen ist, leuchten alle 4 LEDs.



**ACHTUNG:** Wenn das Ladegerät angeschlossen ist und der ON/OFF-Schalter des Ladegeräts auf „OFF“ steht, erlöschen alle Ladeanzeigen. Stellen Sie sicher, dass Sie das Ladegerät vor dem Gebrauch des Geräts trennen.

LEDs	Ladezustand
Alle 4 LEDs leuchten.	Der Akku ist zu 76–100 % geladen.
Die LEDs 1–3 leuchten.	Der Akku ist zu 51–75% geladen.
Die LEDs 1–2 leuchten.	Der Akku ist zu 26–50% geladen.
LED 1 leuchtet.	Der Akku ist zu 0–25% geladen.

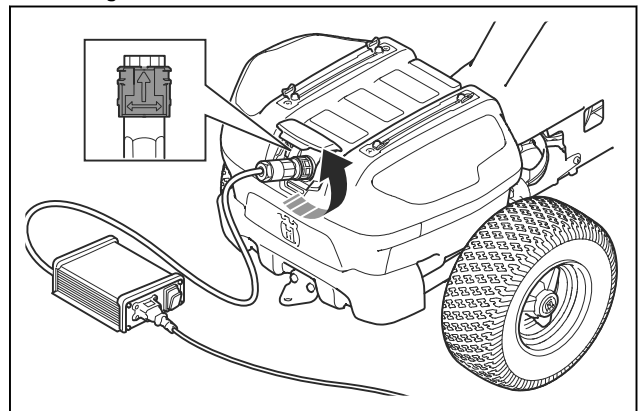
**Hinweis:** Der Ladevorgang startet nicht, wenn die Akkutemperatur über oder unter dem zulässigen Ladetemperaturbereich liegt. Die gelben LEDs zeigen den Ladezustand an. Wenn die Akkutemperatur im zulässigen Ladetemperaturbereich liegt, startet der Ladevorgang automatisch.

**Hinweis:** Wenn Sie das Produkt bei niedrigen Temperaturen verwenden, kann sich die Betriebszeit verringern.

## Trennen des Ladegeräts

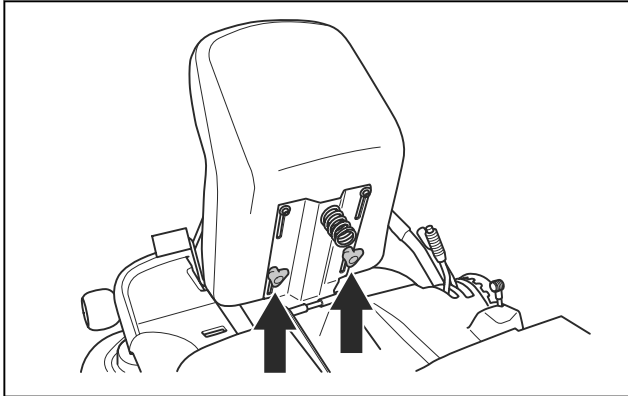
**Hinweis:** Das Gerät kann nicht gestartet werden, wenn das Ladegerät angeschlossen ist.

1. Stellen Sie den ON/OFF-Schalter für das Ladegerät auf „OFF“.
2. Drehen Sie den Stecker des Ladegeräts, um das Ladegerät zu trennen.



## So stellen Sie den Sitz ein

Der Sitz kann nach vorne gekippt werden. Er kann ebenfalls nach vorn oder nach hinten verstellt werden. Lösen Sie die Griffe unter dem Sitz, um ihn nach vorn oder hinten zu verstellen.

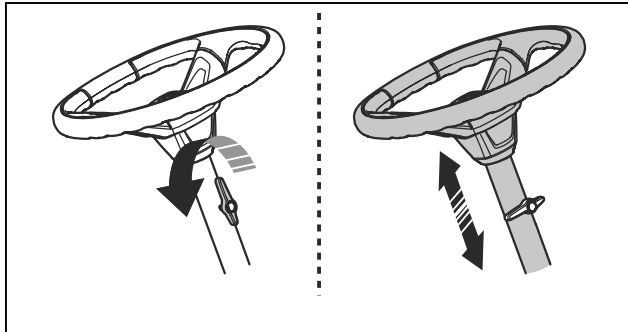


## Höhenverstellung des Lenkrads



**WARNUNG:** Verstellen Sie die Höhe des Lenkrads nicht während das Gerät im Einsatz ist.

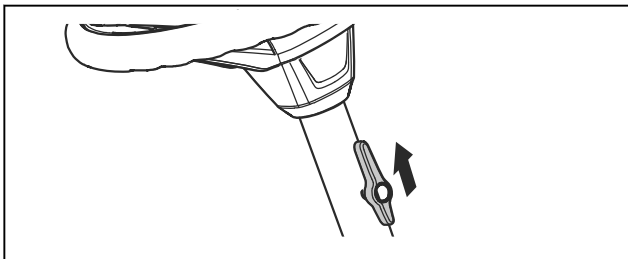
1. Drehen Sie den Knopf gegen den Uhrzeigersinn um ihn zu lösen.



2. Stellen Sie die Höhe des Lenkrads ein.
3. Drehen Sie den Knopf im Uhrzeigersinn, um den Griff festzuziehen.

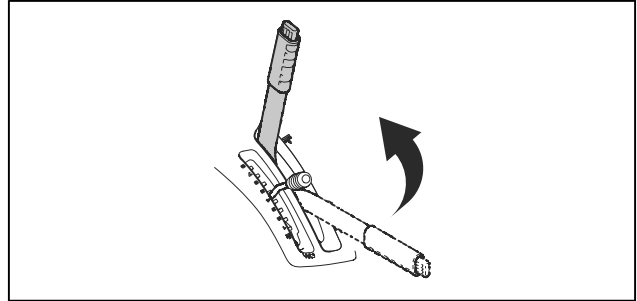


**ACHTUNG:** Stellen Sie sicher, dass das lange Ende des Knopfs nach oben zeigt.

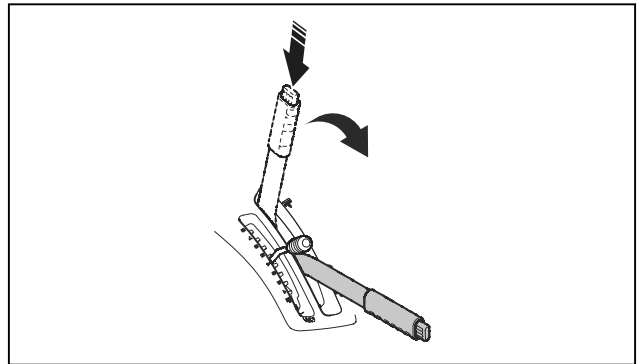


## Anheben und Absenken des Mähdecks

- Um das Mähdeck in die Transportposition zu heben, ziehen Sie den Hubhebel nach hinten. Wenn der Antriebsmodus eingeschaltet ist, hören die Klingen automatisch auf zu rotieren.

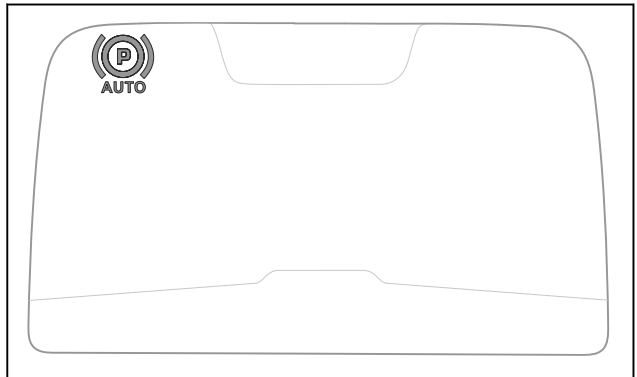


- Um das Mähdeck in die Mähposition abzusenken, drücken Sie den Arretierungsknopf und bewegen den Hubhebel nach vorn. Wenn der Antriebsmodus eingeschaltet ist, beginnen die Klingen automatisch zu rotieren.



## Feststellbremse

Die Feststellbremse ist elektrisch. Die Feststellbremse wird automatisch aktiviert, wenn das Gerät steht, und gelöst, wenn Sie die Pedale drücken. Auf dem Display wird ein Symbol für die Feststellbremse angezeigt, wenn diese aktiviert ist.



## So bewegen Sie das Gerät manuell



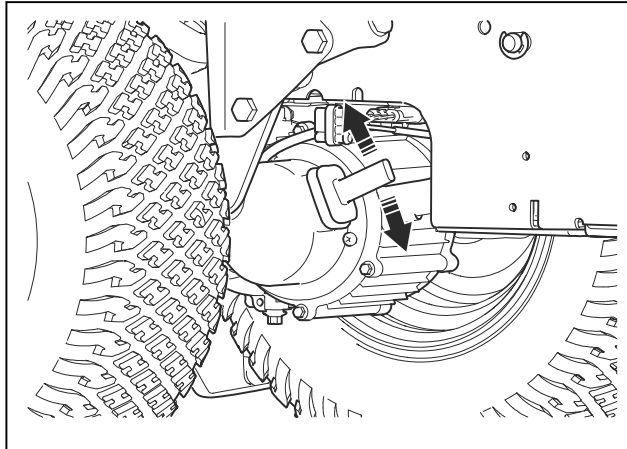
**WARNUNG:** Stellen Sie vor dem Betrieb des Geräts sicher, dass die elektrische Feststellbremse aktiviert ist.



**ACHTUNG:** Schieben Sie das Gerät nicht länger als nötig oder mit einer Geschwindigkeit über 6 km/h.

Damit Sie das Gerät mit ausgeschaltetem Motor bewegen können, muss die elektrische Feststellbremse gelöst werden. Der Hebel für die elektrische Feststellbremse befindet sich hinter dem linken Vorderrad.

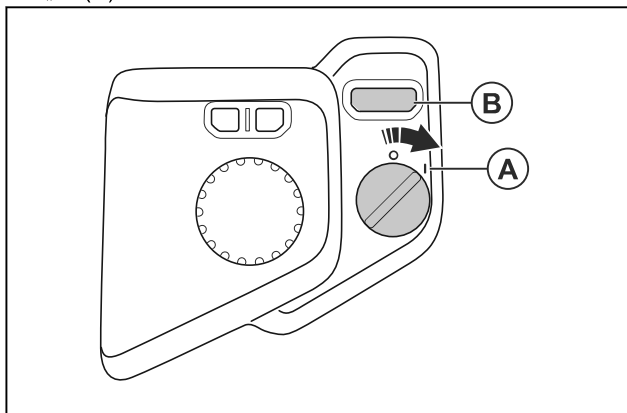
- Bewegen Sie den Hebel nach unten, um die elektrische Feststellbremse zu lösen.



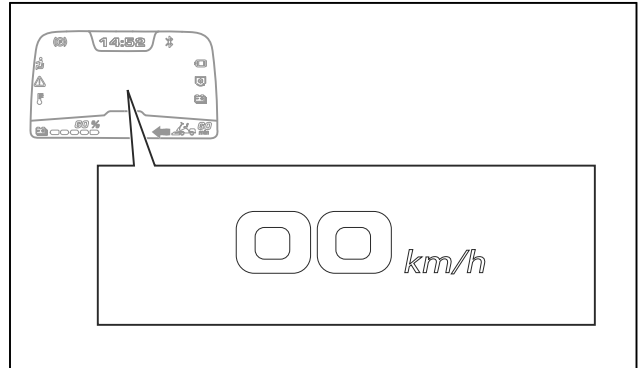
- Bewegen Sie den Hebel nach oben, um die elektrische Feststellbremse zu aktivieren.

## So starten Sie das Gerät

1. Trennen Sie das Kabel zum Ladegerät.
2. Setzen Sie sich auf den Sitz.
3. Heben Sie das Mähdeck in die Transportposition an. Siehe *Anheben und Absenken des Mähdecks auf Seite 22*.
4. Stellen Sie den Ein-/Ausschalter auf die Position „1“ (A). Das Gerät befindet sich im Leerlaufmodus.



5. Achten Sie darauf, nicht die Pedale zu drücken.
6. Drücken Sie die START-Taste (B), bis Sie einen Ton hören und sich die Anzeige auf dem Display ändert. Daran erkennen Sie, dass der Antriebsmodus aktiviert ist.



**Hinweis:** Sie hören den Ton nicht, wenn Sie den Ton auf „OFF“ festgelegt haben. Siehe *Ein- oder Ausschalten des Tons auf Seite 19*.




**Hinweis:** Der Akku kann in den Ruhemodus wechseln, wenn das Produkt eingelagert wird oder der Ladezustand sehr niedrig ist. Um den Akku zu starten, drücken Sie die START-Taste 2 Sekunden lang. Wenn der Akku nicht startet, laden Sie ihn ohne Unterbrechung vollständig auf. Die Ladezeit ist länger, wenn sich der Akku im Ruhemodus befindet.

## Verwendung im Winter

Das Gerät kann im Winter bei Temperaturen bis zu  $-15^{\circ}\text{C}$  verwendet werden.

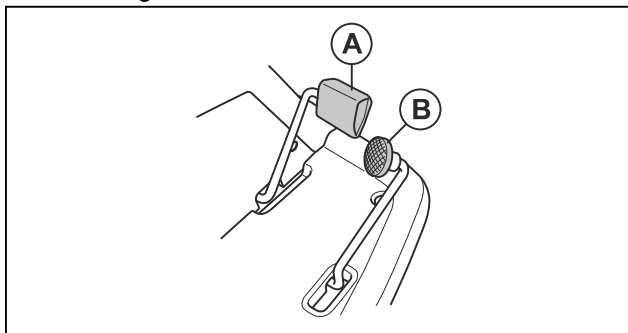


**ACHTUNG:** Die Innentemperatur des Akkus muss über  $0^{\circ}\text{C}$  liegen, um die volle Leistung des Geräts nutzen zu können.

	<p>Wenn die Innentemperatur des Akkus niedrig ist, wird eine Warnmeldung auf dem Display angezeigt.</p> <p>Betreiben Sie das Gerät weiterhin wie gewohnt und stellen Sie es nur bei Umgebungstemperaturen über 0°C ab. Wenn Sie das Gerät bei niedrigeren Temperaturen abstellen, sinkt die Innentemperatur der Akkus unter 0°C. Das Gerät wird dann in den Leistungsminderungsmodus versetzt oder wird zu kalt zum Starten.</p>
	<p>Wenn die Innentemperatur des Akkus unter 0°C sinkt, wird eine Warnmeldung auf dem Display angezeigt, und das Gerät wird automatisch in den Leistungsminderungsmodus versetzt.</p> <p>Betreiben Sie das Gerät im Leistungsminderungsmodus, bis Sie es bei Umgebungstemperaturen über 0°C stoppen können. Stoppen Sie das Gerät, und warten Sie, bis die Temperatur des Akkus ansteigt, um die volle Leistung des Geräts nutzen zu können.</p>
	<p>Wenn die Innentemperatur des Akkus zu niedrig ist, um das Gerät zu betreiben, wird eine Fehlermeldung auf dem Display angezeigt, und das Gerät hält an.</p> <p>Bewegen Sie das Gerät manuell in einen Bereich mit Umgebungstemperaturen über 0°C, und warten Sie, bis die Akkutemperatur ansteigt. Siehe <i>So bewegen Sie das Gerät manuell auf Seite 22</i>.</p>

## So bedienen Sie das Gerät

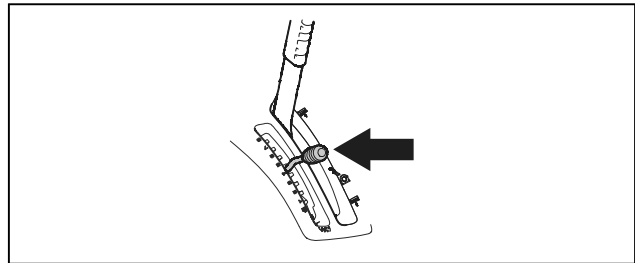
1. Starten Sie das Gerät. Siehe *So starten Sie das Gerät auf Seite 23*.
2. Drücken Sie ein Pedal vorsichtig herunter. Verwenden Sie Pedal (A) zum Vorwärtsfahren und Pedal (B) zum Rückwärtsfahren. Die Geschwindigkeit erhöht sich je mehr das Pedal heruntergedrückt wird.



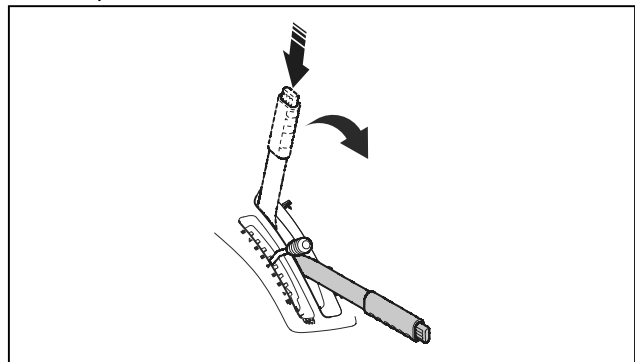
**Hinweis:** Die Feststellbremse wird automatisch gelöst, wenn Sie ein Pedal drücken.

3. Geben Sie das Pedal frei, um die Bremsen zu aktivieren.

4. Stellen Sie die Schnitthöhe (1-10) mit dem Schnitthöhenhebel ein.



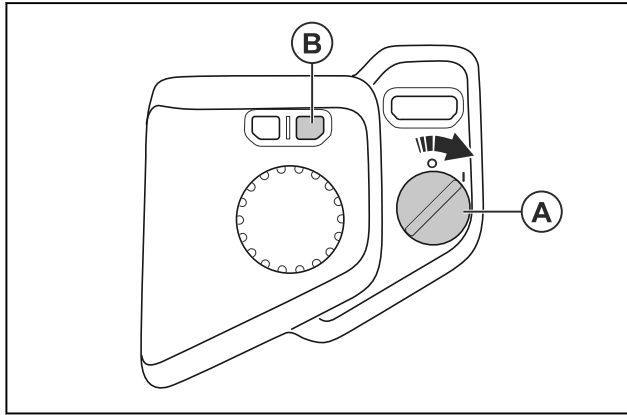
5. Drücken Sie die Taste für die Verriegelung auf dem Hubhebel für das Mähdeck und senken Sie es in die Mähposition ab.



## Zum Auswählen eines Fahrmodus

Sie können das Gerät in 2 unterschiedliche Antriebsmodi versetzen: in den Standardantriebsmodus oder in die Akkusparfunktion SavE. Die SavE-Funktion verlängert die Betriebszeit. Die SavE-Funktion verringert die Drehzahl des Geräts und der Klingen.

1. Stellen Sie den Ein-/Ausshalter (A) auf die Position „1“. Das Display schaltet sich ein.
2. Drücken Sie die Taste für den Antriebsmodus (B), um diesen zu ändern.



**Hinweis:** Der Anzeige für den Antriebsmodus auf dem Display können Sie entnehmen, welcher Antriebsmodus aktiv ist. Siehe *Übersicht über das Display auf Seite 4*.

**Hinweis:** Wenn die Anzeige für den Antriebsmodus „Akkustand niedrig“ aufleuchtet, lesen Sie *Anzeigemeldungen auf dem Display auf Seite 36*.

## So stoppen Sie das Gerät

1. Stellen Sie das Gerät auf einem ebenen Untergrund ab. Die Feststellbremse wird automatisch betätigt, wenn das Gerät steht.
2. Ziehen Sie den Hubhebel nach hinten, um das Mähdeck in die Transportposition anzuheben.
3. Stellen Sie den Ein-/Ausshalter auf die Position „0“.

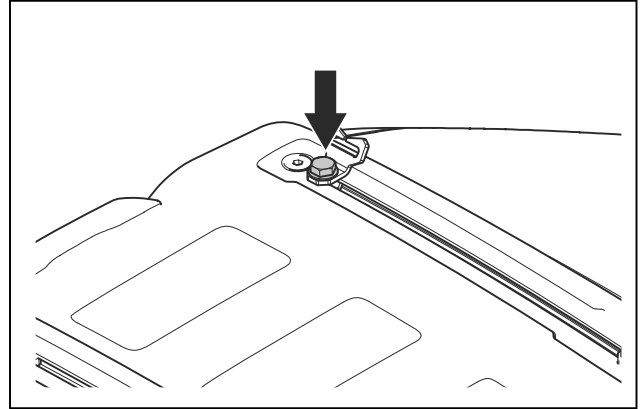
## Erzielen eines guten Mähergebnisses

- Mähen Sie keinen nassen Rasen. Nasses Gras kann zu schlechten Ergebnissen führen.
- Mit einer hohen Schnitthöhe beginnen und diese allmählich verringern.
- Um das beste Ergebnis zu erzielen, verwenden Sie den Standardantriebsmodus. Bewegen Sie das Gerät mit geringer Geschwindigkeit vorwärts. Wenn das Gras nicht zu hoch und zu dick ist, können Sie auch bei höherer Geschwindigkeit ein gutes Ergebnis erzielen.
- Um die besten Ergebnisse zu erzielen, mähen Sie den Rasen häufig und verwenden die Mulchfunktion. Siehe *Entfernen und Montieren des BioClip-Aufsatzes am Mähdeck auf Seite 33*.

## Befestigen einer Last auf den Schienen

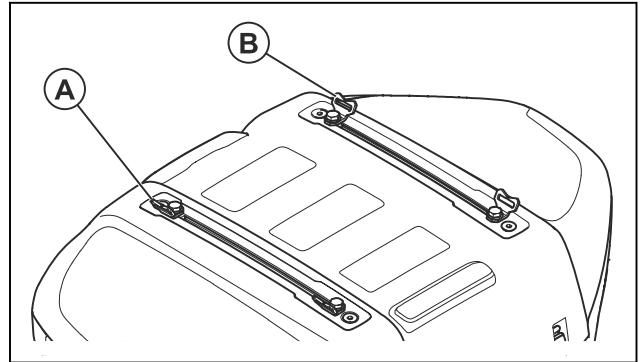
Das Gerät verfügt über Schienen und Schienenhalterungen auf der Akkuabdeckung, damit Sie eine Last befestigen können.

1. Passen Sie die Schienenhalterungen an die Last an.
  - a) Lösen Sie die Schraube und bewegen Sie die Schienenhalterung auf der Schiene nach vorn oder hinten.



b) Ziehen Sie die Schraube fest.

2. Führen Sie einen Gurt durch die Öffnung in der Schienenhalterung (A).



3. Führen Sie den Gurt durch die Schienenhalterung (B) auf der gegenüberliegenden Seite.
4. Verwenden Sie die Schienenhalterungen, um die Last mit Gurten zu befestigen.



**ACHTUNG:** Vermeiden Sie eine Überlastung der Schienen. Siehe *Technische Daten auf Seite 44*.

# Wartung

## Einleitung

Sicherheit, und machen Sie sich damit vertraut.



**WARNUNG:** Lesen Sie vor dem Warten des Geräts das Kapitel über

## Wartungsplan

<b>Tägliche Wartung vor der Verwendung</b>
Sicherstellen, dass alle Muttern und Schrauben angezogen sind.
Reinigen Sie das Produkt und die Innenseiten des Mähdecks.
Vergewissern Sie sich, dass die Sicherheitsvorrichtungen nicht beschädigt sind.
Die Lenkseilzüge überprüfen.
Die Klingen im Mähdeck überprüfen.
Sicherstellen, dass der Reifendruck korrekt ist.

X = Diese Anweisungen sind in dieser Bedienungsanleitung enthalten.

O = Diese Anweisungen sind nicht in dieser Bedienungsanleitung enthalten. Lassen Sie die Wartung von einem zugelassenen Husqvarna Servicehändler durchführen.

<b>Instand halten</b>	<b>Alle 50 Stunden oder jährlich</b>
Reinigen Sie die Lufteinlässe an den Motorsteuereinheiten der Antriebsmotoren.	X
Reinigen Sie die Lufteinlässe an den Motorsteuereinheiten der Mähdeckmotoren.	X
Reinigen Sie die Außen- und Innenseite des Mähdecks. Reinigen Sie den Bereich unterhalb der Mähdeckabdeckung und um die Klingen herum.	X
Sicherstellen, dass der Reifendruck korrekt ist.	X
Verbinden Sie das Produkt mit dem Husqvarna Service Hub (HSH) und führen Sie bei Bedarf eine Aktualisierung der Firmware und eine Kalibrierung durch.	O
Den Akku mindestens zu 80 % aufladen.	O
Sicherstellen, dass Schrauben und Muttern mit dem richtigen Drehmoment angezogen sind.	O
Alle Seilzüge prüfen, schmieren und einstellen.	O
Die Lenkkette auf der Innenseite des Rahmentunnels prüfen.	O
Die Pedale auf der Innenseite des Rahmentunnels schmieren.	O
Die Einstellschrauben für den Sitz schmieren.	O
Die Antriebsräder entfernen und die Achsen mit Fett schmieren.	O
Den Mähdeckrahmen und den Hubhebelmechanismus schmieren.	O

Instand halten	Alle 50 Stunden oder jährlich
Die Schwenkräder am Mähdeck schmieren.	O
Die Klingen kontrollieren. Die Klingen bei Bedarf schärfen und wuchten.	O
Die Fluchtung des Mähdecks kontrollieren und diese bei Bedarf einstellen.	X
Kontrollieren Sie den Schalter auf dem Mähdeckhub.	O
Kontrollieren Sie die Klingenaktivierung und den OPC-Schalter.	O
Bei verschiedenen Geschwindigkeiten Vorwärts- und Rückwärtsfahrt prüfen.	O

## So reinigen Sie das Gerät



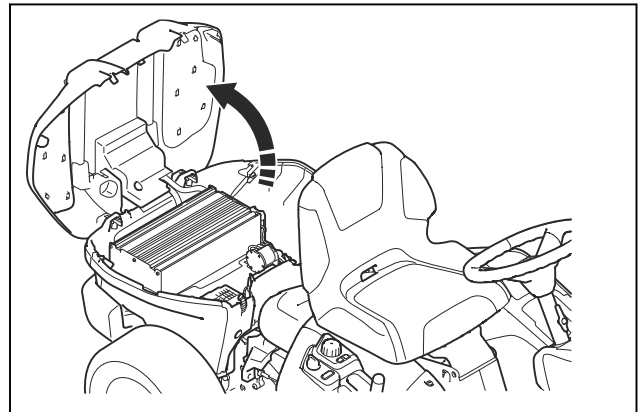
**ACHTUNG:** Verwenden Sie keinen Hochdruck- oder Dampfreiniger. Wasser kann in Lager und elektrische Anschlüsse gelangen und Korrosion verursachen, die zu Schäden am Gerät führt.

Reinigen Sie das Gerät sofort nach der Anwendung.

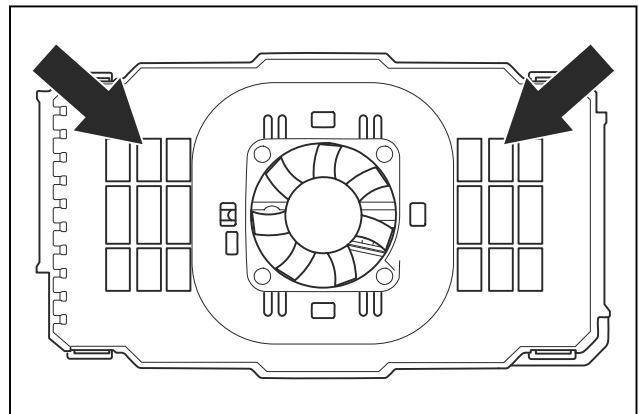
- Vor dem Reinigen mit einem feuchten Tuch reinigen Sie mit einer Bürste. Entfernen Sie Gras und Schmutz auf dem und um das Antriebssystem und den Einlass zum Kühlgebläse des Motors.
- Reinigen Sie das Gerät mit einem feuchten Tuch.
- Verwenden Sie kein Wasser für elektrische Bauteile oder Lager. Reinigungsmittel erhöhen in der Regel die Beschädigung.
- Stellen Sie sicher, dass der Akku und das Ladegerät sauber sind, bevor Sie das Ladegerät an das Gerät anschließen.
- Bringen Sie das Mähdeck zum Reinigen in die Wartungsposition und spritzen Sie es mit einem Schlauch ab. Stellen Sie sicher, dass sich der Ein-/Ausschalter in der Position „0“ befindet.
- Wenn das Gerät sauber ist, schalten Sie das Mähdeck kurz ein, um noch verbleibendes Wasser abzulassen.
- Reinigen Sie den Lufteinlass des Kühlgebläses der Motorsteuereinheiten der Antriebsmotoren. Siehe *So reinigen Sie die Lufteinlässe an der Motorsteuereinheit des hinteren Antriebsmotors auf Seite 27* und *So reinigen Sie die Lufteinlässe an der Motorsteuereinheit für den vorderen Antriebsmotor auf Seite 28*.
- Reinigen Sie den Lufteinlass des Kühlgebläses der Motorsteuereinheiten der Mähdeckmotoren. Siehe *So reinigen Sie die Lufteinlässe der Motorsteuereinheiten für die Mähdeckmotoren auf Seite 28*.

## So reinigen Sie die Lufteinlässe an der Motorsteuereinheit des hinteren Antriebsmotors

1. Stellen Sie sicher, dass das Ladegerät vom Gerät getrennt ist. Siehe *Trennen des Ladegeräts auf Seite 21*.
2. Stellen Sie den Ein-/Ausschalter auf die Position „0“ und ziehen Sie den Schlüssel des Ein-/Ausschalters ab.
3. Öffnen Sie die Akkuabdeckung. Siehe *Öffnen und Schließen der Akkuabdeckung auf Seite 29*.



4. Reinigen Sie die Lufteinlässe mit Druckluft oder einer weichen Bürste.

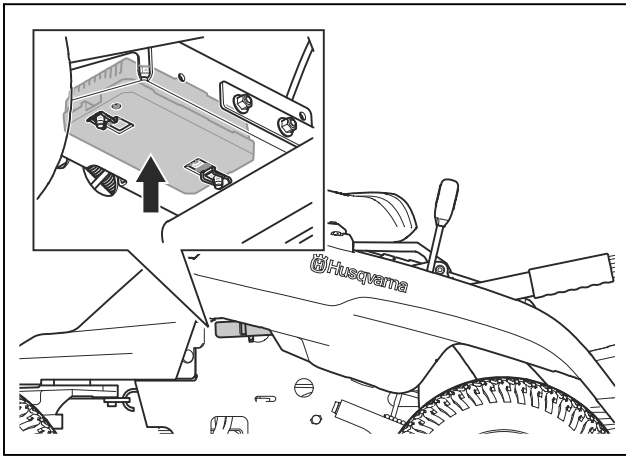


**ACHTUNG:** Verwenden Sie kein Wasser und kein Reinigungsmittel.

Wasser und Reinigungsmittel können die elektrischen Bauteile beschädigen.

## So reinigen Sie die Lufteinlässe an der Motorsteuereinheit für den vorderen Antriebsmotor

1. Stellen Sie sicher, dass das Ladegerät vom Gerät getrennt ist. Siehe *Trennen des Ladegeräts auf Seite 21*.
2. Stellen Sie den Ein-/Ausschalter auf die Position „0“ und ziehen Sie den Schlüssel des Ein-/Ausschalters ab.
3. Entfernen Sie mit Ihrer Hand Gras und Schmutz aus der Motorsteuereinheit für den vorderen Antriebsmotor. Stellen Sie sicher, dass sich kein Gras oder Schmutz auf dem Kühlgebläse am Motorsteuergerät für den vorderen Antriebsmotor befindet.

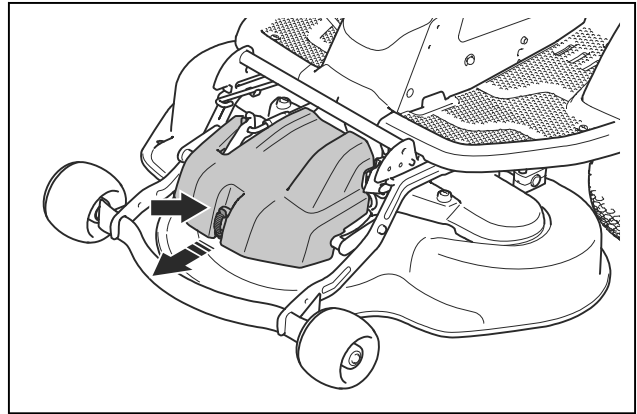


**Hinweis:** Verwenden Sie bei Bedarf eine Bürste oder Druckluft.

## So reinigen Sie die Lufteinlässe der Motorsteuereinheiten für die Mähdeckmotoren

1. Stellen Sie sicher, dass das Ladegerät vom Gerät getrennt ist. Siehe *Trennen des Ladegeräts auf Seite 21*.
2. Stellen Sie den Ein-/Ausschalter auf die Position „0“ und ziehen Sie den Schlüssel des Ein-/Ausschalters ab.

3. Lösen Sie die Klammer an der Abdeckung des Mähdecks.

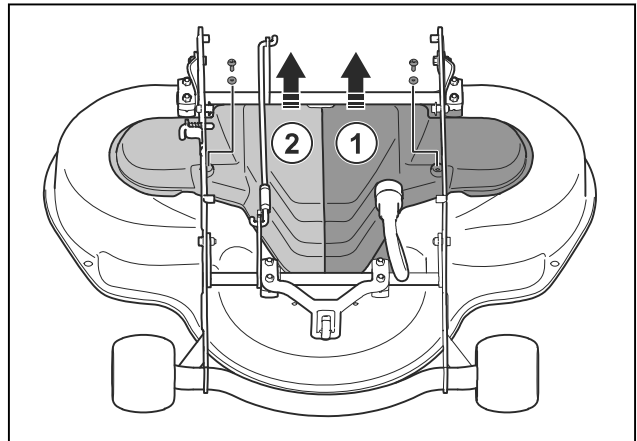


4. Entfernen Sie die Abdeckung des Mähdecks.
5. Entfernen Sie das Mähdeck. Siehe *So entfernen und befestigen Sie das Mähdeck auf Seite 16*.

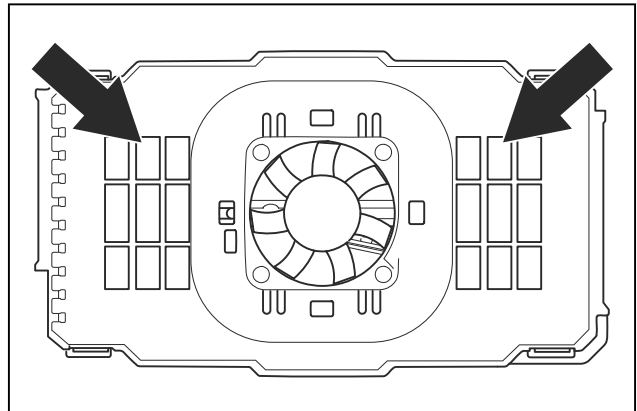


**ACHTUNG:** Stellen Sie sicher, dass der Netzschalter auf „0“ gestellt ist, bevor Sie das Mähdeck entfernen oder befestigen. Es besteht Gefahr einer Beschädigung an elektrischen Bauteilen.

6. Entfernen Sie die unteren Abdeckungen des Mähdecks.



7. Verwenden Sie Druckluft oder eine weiche Bürste, um die Lufteinlässe der drei Motorsteuereinheiten für die Mähdeckmotoren zu reinigen.





**ACHTUNG:** Verwenden Sie kein Wasser und kein Reinigungsmittel. Wasser und Reinigungsmittel können die elektrischen Bauteile beschädigen.

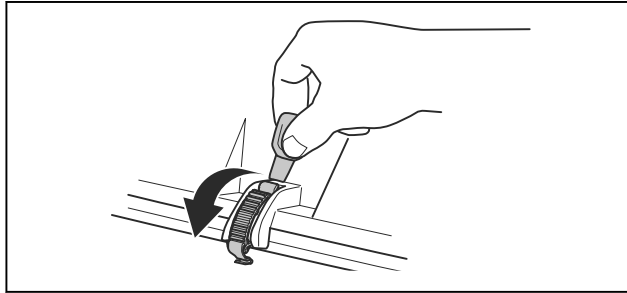
## So entfernen Sie die Abdeckungen

### Öffnen und Schließen der Akkuabdeckung

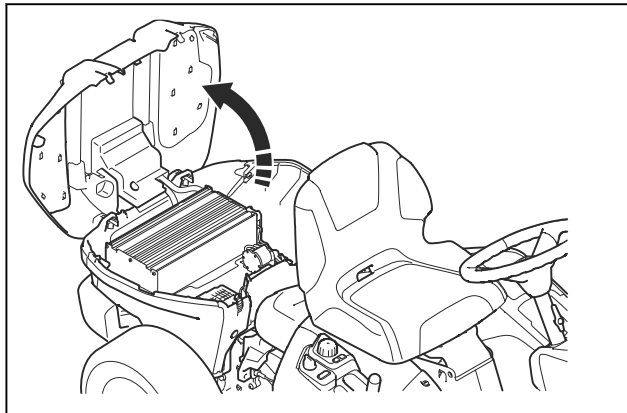


**ACHTUNG:** Entfernen Sie die an den Schienen befestigte Last, bevor Sie die Akkuabdeckung öffnen.

1. Lösen Sie die 2 Klammern vorne an der Akkuabdeckung mit dem am Netzschalterschlüssel angebrachten Werkzeug.



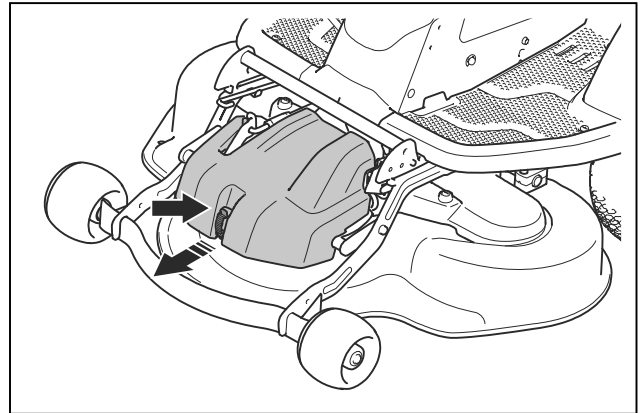
2. Heben Sie die Vorderseite der Akkuabdeckung an und neigen Sie sie nach hinten.



3. Das Schließen erfolgt in umgekehrter Reihenfolge.

## So entfernen und montieren Sie die Abdeckung des Mähdecks

1. Lösen Sie die Klammer an der Abdeckung des Mähdecks.

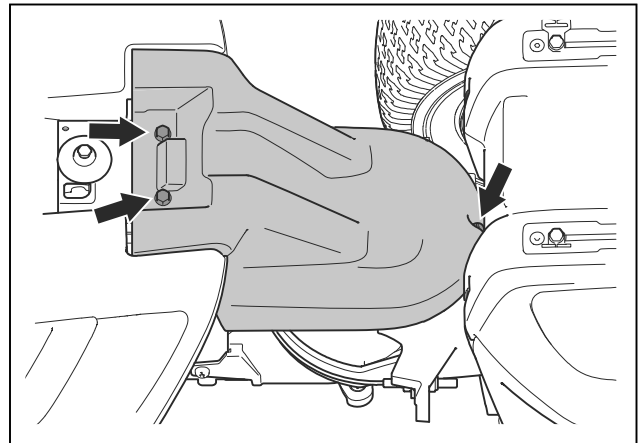


2. Entfernen Sie die Abdeckung des Mähdecks.
3. Die Installation erfolgt in umgekehrter Reihenfolge.

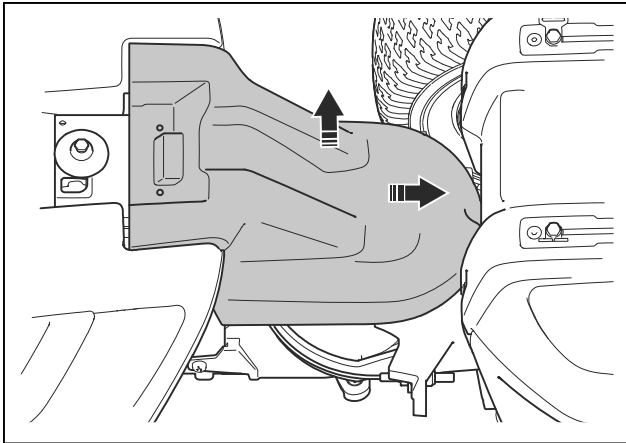
**Hinweis:** Stellen Sie sicher, dass sich der Flansch (C) in der richtigen Position befindet.

## So entfernen und montieren Sie die Rahmenabdeckung

1. Kippen Sie den Sitz nach vorne.
2. Entfernen Sie die 3 Schrauben.



3. Schieben Sie die Rahmenabdeckung nach hinten und heben Sie sie an.



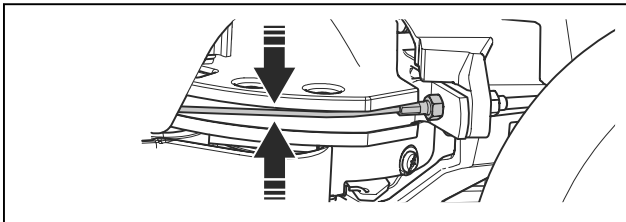
4. Die Installation erfolgt in umgekehrter Reihenfolge.

## So überprüfen Sie die Steuerdrähte

Die Spannung der Steuerdrähte kann nach einer gewissen Zeit abnehmen. Dadurch muss die Einstellung der Lenkung geändert werden.

Überprüfen und stellen Sie die Lenkung wie folgt ein:

1. Die Steuerdrähte sind korrekt angezogen, wenn Sie sie manuell 5 mm nach oben oder unten in der Nut auf dem Lenkring bewegen können.



2. Wenn die Seilzüge zu locker sind, lassen Sie sie von einem Husqvarna Servicehändler einstellen.

## So kontrollieren Sie die Feststellbremse

1. Parken Sie das Gerät auf einem festen Untergrund mit Neigung von höchstens 10°. Lassen Sie das Gerät eingeschaltet.



**WARNUNG:** Stellen Sie das Gerät nicht auf einem Grashang ab, wenn Sie eine Kontrolle der Handbremse durchführen.

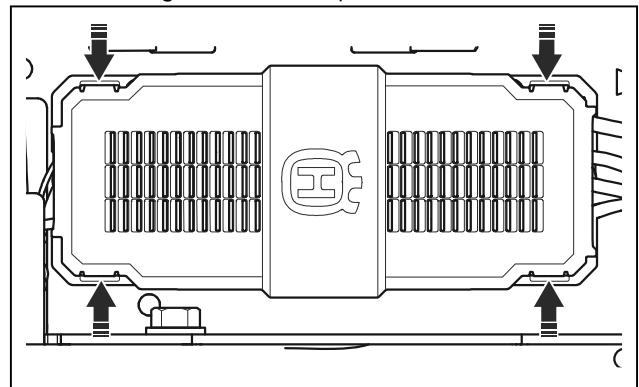
**Hinweis:** Die Feststellbremse ist elektrisch. Die Feststellbremse wird automatisch betätigt, wenn das Gerät steht.

2. Stellen Sie sicher, dass das Symbol für die Feststellbremse auf dem Display angezeigt wird und sich das Gerät nicht bewegt. Wenn sich das Gerät bewegt, wenden Sie sich an Ihren Husqvarna Servicehändler.

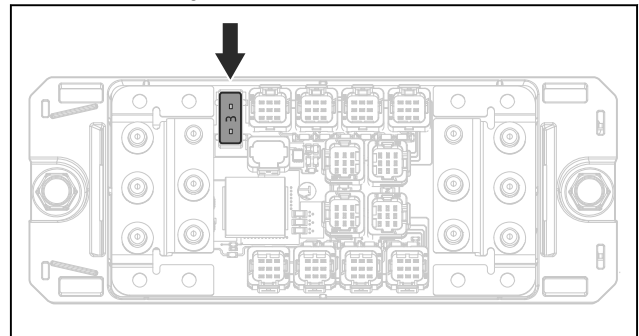
## So tauschen Sie die Sicherung für die Anschlussplatine aus

Eine defekte Sicherung der Anschlussplatine erkennen Sie an einem durchgebrannten Schmelzdraht.

1. Vergewissern Sie sich, dass der ON/OFF-Schalter auf „OFF“ steht und das Ladegerät vom Gerät getrennt ist. Siehe *Trennen des Ladegeräts auf Seite 21*.
2. Stellen Sie den Ein-/Ausrichter auf die Position „0“ und ziehen Sie den Schlüssel des Ein-/Ausrichters ab.
3. Entfernen Sie die Rahmenabdeckung. Siehe *So entfernen und montieren Sie die Rahmenabdeckung auf Seite 29*.
4. Drücken Sie auf die vier Clips und entfernen Sie die Abdeckung der Anschlussplatine.



5. Ziehen Sie die Sicherung der Anschlussplatine aus der Halterung.

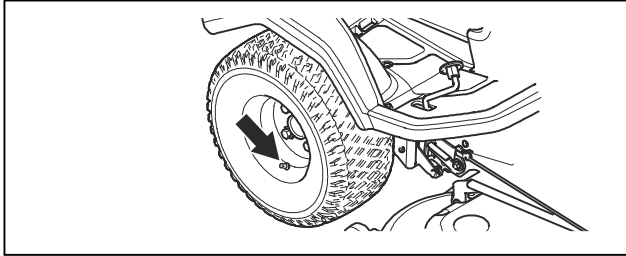


6. Ersetzen Sie die defekte Sicherung der Anschlussplatine durch eine neue Sicherung des gleichen Typs. Siehe *Technische Daten auf Seite 44*.

**Hinweis:** Wenn die Sicherung der Anschlussplatine kurz nach dem Austausch erneut ausfällt, wenden Sie sich an Ihren Husqvarna Servicehändler.

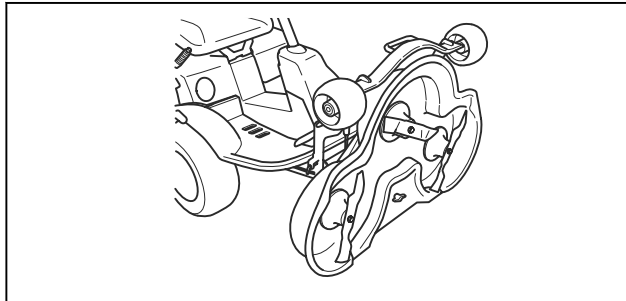
## Reifendruck

Stellen Sie sicher, dass der Reifendruck an allen 4 Reifen korrekt ist. Siehe *Technische Daten auf Seite 44*.



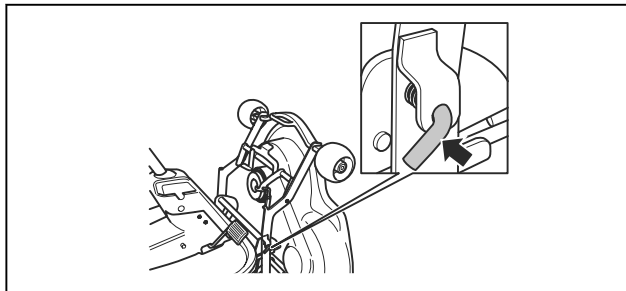
## So bringen Sie das Mähdeck in die Wartungsposition

1. Führen Sie die Schritte 1–7 aus, die im folgenden Abschnitt beschrieben werden: *So entfernen und befestigen Sie das Mähdeck auf Seite 16*.
2. Heben Sie das Mähdeck in eine senkrechte Position, bis ein Klicken zu hören ist. Das Mähdeck wird automatisch in vertikaler Position verriegelt.

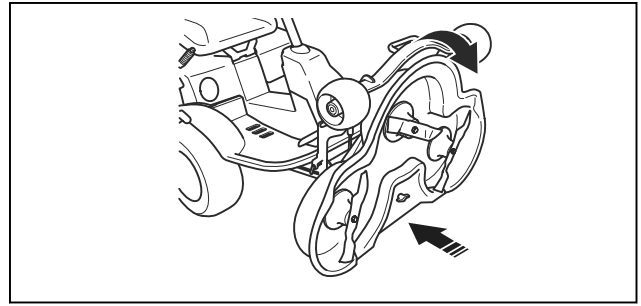


## So bringen Sie das Mähdeck in die Mähposition

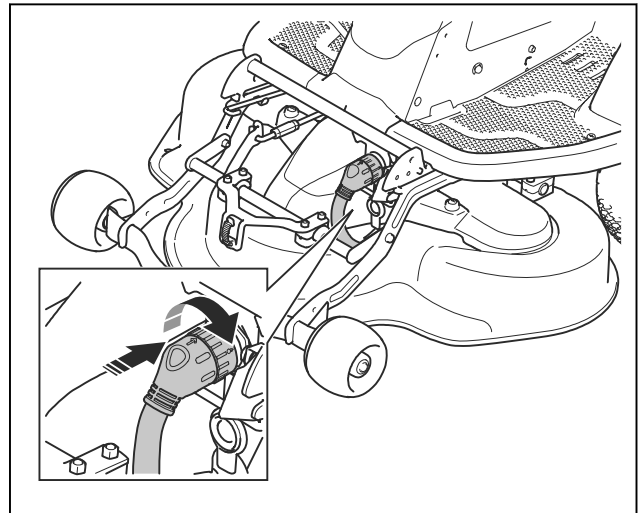
1. Halten Sie die Vorderkante des Mähdecks mit der linken Hand fest.
2. Lösen Sie die Verriegelung mit der rechten Hand.



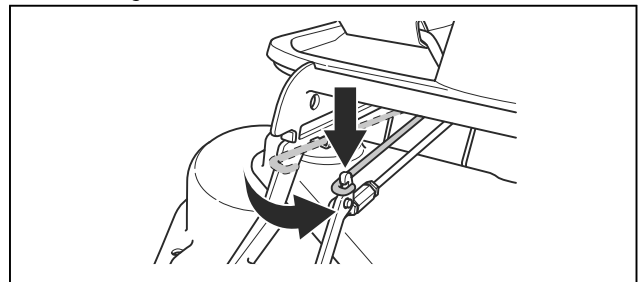
3. Klappen Sie das Mähdeck herunter und drücken Sie es bis zum Anschlag hinein.



4. Verbinden Sie das Kabel mit dem Mähdeck.



5. Heben Sie die Schnitthöhenstrebe aus der Halterung und setzen Sie sie in die dafür vorgesehene Bohrung.



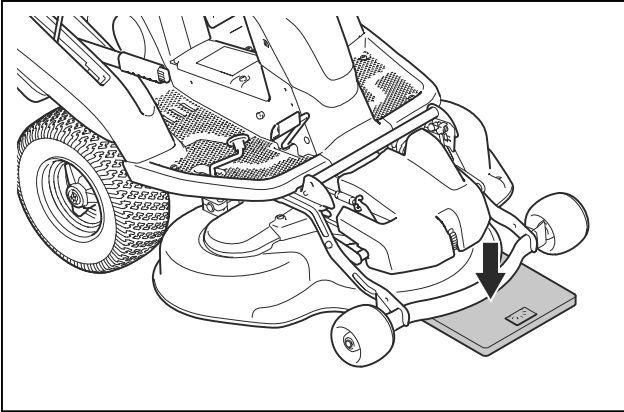
6. Befestigen Sie die vordere Abdeckung.
7. Fahren Sie mit dem Schnitthöhenhebel aus der Wartungsstellung in eine der Stellungen mit einer Nummer.

## So prüfen und ändern Sie den Bodendruck des Mähdecks

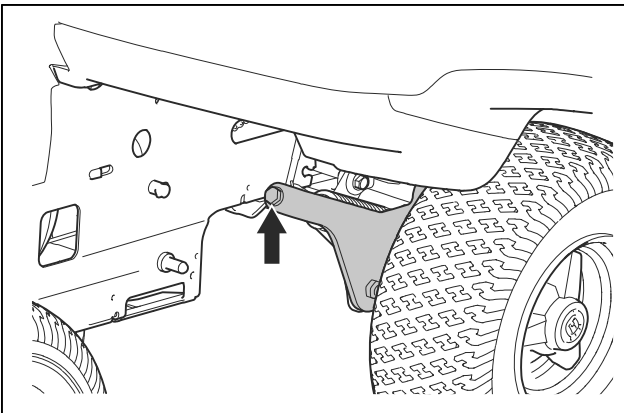
Ein korrekter Bodendruck sorgt dafür, dass das Mähdeck sich entlang der Oberfläche bewegt, aber nicht zu stark aufliegt.

1. Stellen Sie sicher, dass der Luftdruck in den Reifen 60 kPa (0,6 bar) beträgt.
2. Stellen Sie das Gerät auf einer ebenen Fläche ab.
3. Senken Sie das Mähdeck in die Mähposition ab.

- Legen Sie eine Personenwaage unter die Vorderkante des Mähdecks.



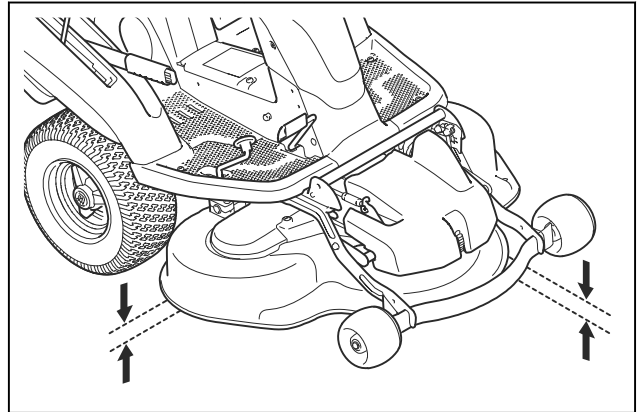
- Um sicherzustellen, dass kein Gewicht auf den Stützrädern liegt, legen Sie einen Holzkeil zwischen den Rahmen und die Personenwaage.
- Zum Einstellen des Bodendrucks, drehen Sie die Stellschrauben hinter den Vorderrädern auf der rechten und linken Seite.
- Drehen Sie die Schrauben nach rechts oder links, bis sich der Bodendruck zwischen 12 und 15 kg befindet.



### So überprüfen Sie die Fluchtung des Mähdecks

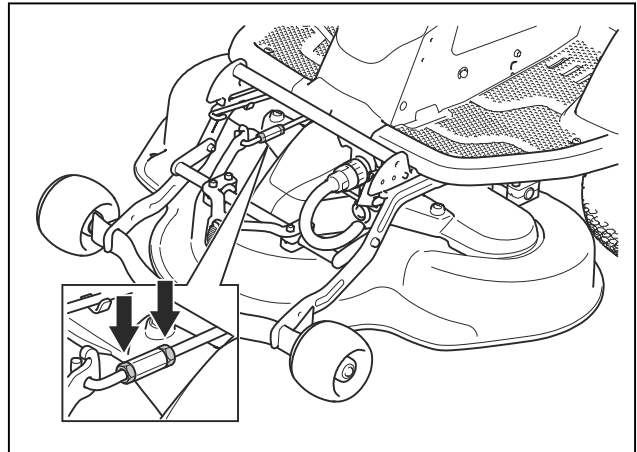
- Achten Sie auf ordnungsgemäßen Luftdruck in den Reifen. Siehe *Technische Daten auf Seite 44*.
- Stellen Sie das Gerät auf einer ebenen Fläche ab.
- Senken Sie das Mähdeck in die Mähposition ab.
- Stellen Sie den Schnitthöhenhebel in die mittlere Position.

- Messen Sie den Abstand zwischen dem Boden und der vorderen und hinteren Kante des Mähdecks. Stellen Sie sicher, dass die hintere Kante 4 bis 6 mm bzw. 1/5 Zoll höher steht als die Vorderkante.

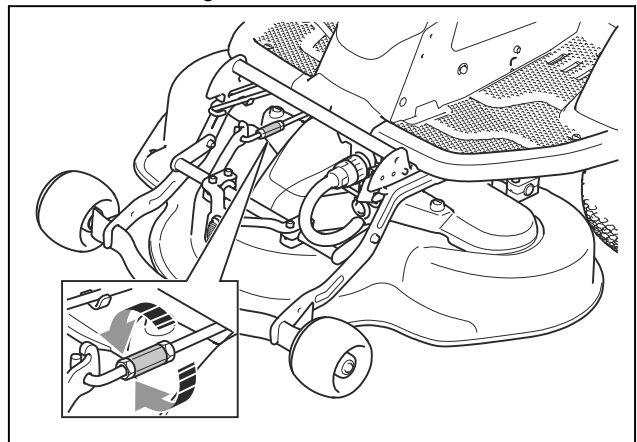


### So stellen Sie die Fluchtung des Mähdecks ein

- Entfernen Sie die vordere Abdeckung.
- Lösen Sie die Muttern an der Hubstrebe.



- Drehen Sie die Hubstrebe, um sie zu verlängern oder zu verkürzen. Verlängern Sie die Hubstrebe, um die hintere Kante der Abdeckung anzuheben. Verkürzen Sie die Hubstrebe, um die hintere Kante der Abdeckung abzusenken.



- Ziehen Sie die Muttern an der Hubstrebe an, wenn die Einstellung abgeschlossen ist.

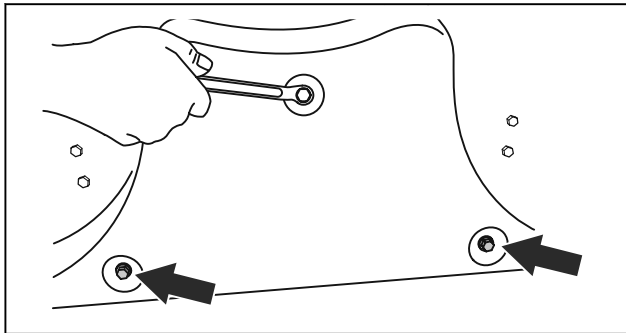
5. Überprüfen Sie die Fluchtung. Siehe *So überprüfen Sie die Fluchtung des Mähdecks auf Seite 32*.
6. Befestigen Sie die vordere Abdeckung.

## So bauen Sie den BioClip-Aufsatz ab

- Entfernen Sie den BioClip-Aufsatz, um das Combi-Mähdeck von der BioClip-Funktion auf Heckauswurf des Grasses umzurüsten.

### Entfernen und Montieren des BioClip-Aufsatzes am Mähdeck

1. Bringen Sie das Mähdeck in die Wartungsposition. Siehe *So bringen Sie das Mähdeck in die Wartungsposition auf Seite 31*.
2. Entfernen Sie die 3 Schrauben, die den BioClip-Aufsatz halten, und entfernen Sie den Aufsatz.



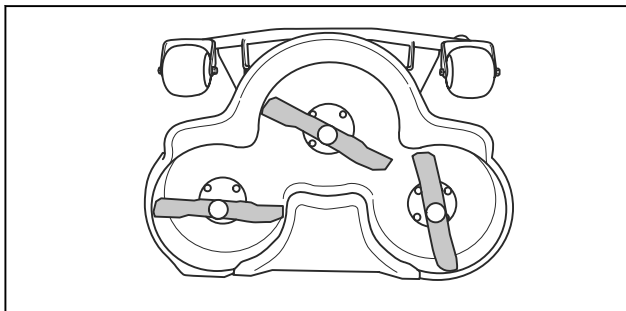
3. Befestigen Sie 1 M8x15 mm-Schrauben in der obersten Schraubenbohrung für den BioClip-Aufsatz, damit die Gewinde nicht beschädigt werden.
4. Bringen Sie das Mähdeck zurück die Mähposition.
5. Befestigen Sie die BioClip-Verschlusskappe in umgekehrter Reihenfolge.

## So überprüfen Sie die Klingen



**ACHTUNG:** Beschädigte oder falsch ausgewuchtete Klingen können zu Schäden am Gerät führen. Ersetzen Sie beschädigte Glättflügel. Wenden Sie sich zum Schärfen und Auswuchten von stumpfen Klingen an einen Husqvarna Servicehändler.

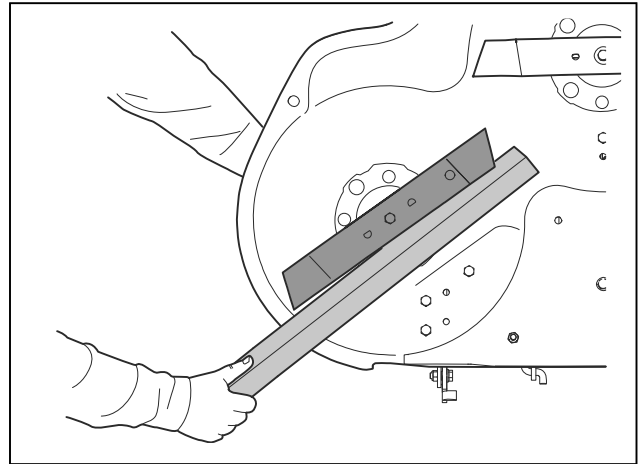
1. Bringen Sie das Mähdeck in die Wartungsposition.
2. Sehen Sie sich die Klingen an, um zu prüfen, ob sie beschädigt sind und ob es notwendig ist, sie zu schärfen.



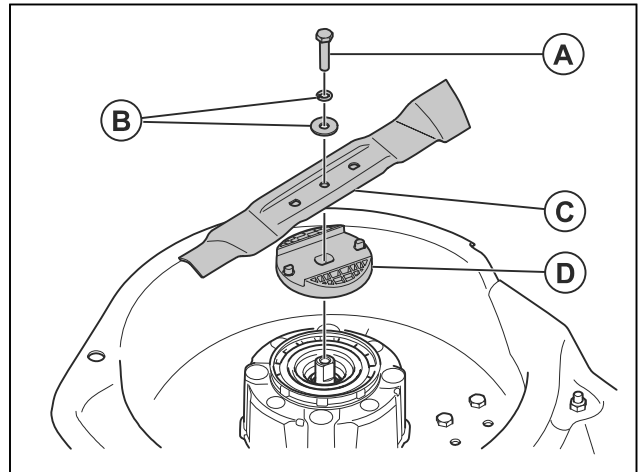
3. Ziehen Sie die Klingenschrauben mit einem Anziehmoment von 25 Nm an.

## So ersetzen Sie die Klingen

1. Entfernen Sie das Mähdeck. Siehe *So entfernen und befestigen Sie das Mähdeck auf Seite 16*.
2. Stellen Sie die Klinge mit einem Holzklötz fest.



3. Lösen und entfernen Sie die Klingenschraube (A), die Scheiben (B) und die Klingenhalterung (D).



4. Die Installation erfolgt in umgekehrter Reihenfolge. Montieren Sie die neue Klinge mit den gebogenen Enden in Richtung Mähdeck.



**WARNUNG:** Ein falscher Klingentyp kann dazu führen, dass Objekte aus dem Mähdeck geschleudert werden und schwere Verletzungen verursachen. Verwenden Sie nur Klingen entsprechend den Angaben in *Technische Daten auf Seite 44*.

# Fehlerbehebung

## Einleitung

Wenn Sie in dieser Bedienungsanleitung keine Lösung für Ihre Probleme finden können, wenden Sie sich an Ihren Husqvarna Servicehändler.

**Hinweis:** Stellen Sie sicher, dass der Akku aufgeladen ist, bevor Sie eine Fehlerbehebung an dem Gerät durchführen. Siehe *So laden Sie den Akku auf Seite 20*.

## Fehlerbehebungsplan

Problem	Ursache	Aktion
Das Display schaltet sich nicht ein, wenn der Ein-/Ausschalter auf „1“ gestellt ist.	Der Akku ist leer. Siehe <i>So laden Sie den Akku auf Seite 20</i> .	Den Akku aufladen.
	Der Akku befindet sich im Energiesparmodus.	Um den Akku zu starten, drücken Sie die Start-Taste 2 Sekunden lang. Wenn der Akku nicht startet, laden Sie ihn ohne Unterbrechung vollständig auf. Die Ladezeit ist länger, wenn sich der Akku im Ruhemodus befindet.
	Die Sicherung für die Anschlussplatine ist defekt.	Tauschen Sie die Sicherung für die Anschlussplatine gemäß <i>So tauschen Sie die Sicherung für die Anschlussplatine aus auf Seite 30</i> aus. Falls das Problem weiterhin besteht, sich an einen Husqvarna Servicehändler wenden.
	Das Display oder das Kabel zur Displayeinheit ist defekt.	Wenden Sie sich an Ihren Husqvarna Servicehändler.
	Der Ein-/Ausschalter ist defekt.	
Der Antriebsmodus startet nicht, wenn Sie die START-Taste drücken.	Falsche Vorgehensweise beim Anlassen.	Siehe <i>So starten Sie das Gerät auf Seite 23</i> und <i>Start verhindert auf Seite 6</i> .
	Die START-Taste wird für weniger als 1 Sekunde gedrückt.	1 Sekunde lang auf die START-Taste drücken. An einem Ton und/oder einer Veränderung auf dem Display erkennt man, dass der Antriebsmodus eingeschaltet wurde. Wenn der Ton auf „OFF“ gestellt ist, hört man keinen Benachrichtigungston für den Start. Siehe <i>Ein- oder Ausschalten des Tons auf Seite 19</i> .
	Das Bedienfeld ist defekt.	Wenden Sie sich an Ihren Husqvarna Servicehändler.


<b>Problem</b>	<b>Ursache</b>	<b>Aktion</b>
Die Mähdeckmotoren starten nicht.	Das Mähdeck ist nicht in der Mähposition.	Das Mähdeck in die Mähposition bringen, siehe <i>So bringen Sie das Mähdeck in die Mähposition auf Seite 31.</i>
	Das Kabel zum Mähdeck ist nicht korrekt angeschlossen.	Das Mähdeck an das Gerät anschließen, siehe <i>So entfernen und befestigen Sie das Mähdeck auf Seite 16.</i>
	Das Mähdeck ist voller Gras.	Das Mähdeck reinigen, siehe <i>So reinigen Sie das Gerät auf Seite 27.</i>
	Das Gras ist zu hoch.	Die Schnitthöhe anhand der Grasbedingungen einstellen.
	Die Temperatur der Steuerungen für die Mähdeckmotoren ist zu hoch.	Das Gerät anhalten und warten, bis die Temperatur gesunken ist. Das Gerät nach 20 Minuten neu starten.
	Die Mähdeckmotoren sind defekt.	Wenden Sie sich an Ihren Husqvarna Servicehändler.
	Die Steuerungen für die Mähdeckmotoren sind defekt.	
	Das Kabel zum Mähdeck wird nicht mit Strom versorgt.	
Die Batterie wird nicht aufgeladen. Die LEDs unterhalb der Buchse für das Ladegerät leuchten nicht auf.	Das Ladegerät ist nicht richtig an die Netzsteckdose oder das Gerät angeschlossen.	Siehe <i>So laden Sie den Akku auf Seite 20.</i>
	Den ON-/OFF-Schalter für das Ladegerät auf „OFF“ stellen.	Stellen Sie den ON-/OFF-Schalter für das Ladegerät auf „ON“.
	Das Ladegerät ist defekt.	Das Ladegerät trennen und den Husqvarna Servicehändler kontaktieren.
	Es liegt ein interner Fehler vor.	
	Die Netzsteckdose ist defekt.	Das Ladegerät an eine Netzsteckdose mit der auf dem Typenschild angegebenen Spannung und Frequenz anschließen.
Die Batterie wird nicht aufgeladen. Die LEDs unterhalb der Buchse für das Ladegerät blinken rot.	Die Temperatur liegt nicht im Ladetemperaturbereich.	Warten, bis die Akkutemperatur im zulässigen Ladetemperaturbereich liegt (+5°C– +40°C). Auf Fehlermeldungen oder Warnsymbole auf dem Display achten. Siehe <i>Warnmeldungen auf dem Display auf Seite 38</i> und <i>Fehlermeldungen auf dem Display auf Seite 38.</i>
	Der Akku ist defekt.	Das Ladegerät trennen und den Husqvarna Servicehändler kontaktieren.
	Es liegt ein interner Fehler vor.	
Die Batterie wird nicht aufgeladen. Die LEDs unterhalb der Buchse für das Ladegerät zeigen den Ladezustand in gelb an.	Die Akkutemperatur ist höher als der zulässige Ladetemperaturbereich (+5°C– +40°C).	Sicherstellen, dass die Akkutemperatur im zulässigen Ladetemperaturbereich liegt (+5°C– +40°C). Der Ladevorgang startet automatisch, wenn das Ladegerät angeschlossen wird und die Akkutemperatur innerhalb des zulässigen Ladetemperaturbereichs liegt. Wenn das Problem weiterhin besteht, wenden Sie sich an Ihren Husqvarna Servicehändler.


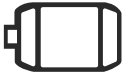




Problem	Ursache	Aktion
Die Betriebszeit verlängert sich nach der Installation eines zweiten Akkus nicht.	Der zweite Akku wurde nicht korrekt im Gerät installiert.	Sicherstellen, dass der zweite Akku auf dem Display angezeigt wird. Siehe <i>Systeminformationsanzeigen auf Seite 18</i> . Den Husqvarna Servicehändler kontaktieren, wenn nur ein Akkusymbol auf dem Display angezeigt wird oder wenn das Problem weiterhin besteht.
Das Gerät vibriert im Mähmodus.	Die Klingen sind locker/beschädigt.	Eine Sichtprüfung durchführen. Siehe <i>So überprüfen Sie die Klingen auf Seite 33</i> . Falls das Problem weiterhin besteht, sich an einen Husqvarna Servicehändler wenden.
	Eine oder mehrere Klingen sind nicht ausbalanciert.	
	Der Motor des Mähdecks ist locker.	
Das Gerät vibriert im Transportmodus.	Mindestens ein Rad ist locker.	Eine Sichtprüfung durchführen. Falls das Problem weiterhin besteht, sich an einen Husqvarna Servicehändler wenden.
	Das Gerät hat eine Reifenpanne.	
	Im Gerät sind Schrauben locker.	
	Der Antriebsmotor ist locker.	
Das Schneidergebnis ist nicht zufriedenstellend.	Die Klingen sind stumpf.	Siehe <i>So überprüfen Sie die Klingen auf Seite 33</i> .
	Das Gras ist lang oder nass.	Siehe <i>Erzielen eines guten Mähergebnisses auf Seite 25</i> .
	Das Mähdeck ist nicht parallel zum Boden.	Siehe <i>Soüberprüfen Sie die Fluchtung des Mähdecks auf Seite 32</i> .
	Verstopfung durch Gras im Mähdeck.	Siehe <i>So reinigen Sie das Gerät auf Seite 27</i> .
	Der Reifendruck ist auf der rechten und linken Seite unterschiedlich.	Siehe <i>Reifendruck auf Seite 31</i> .
	Das Gerät wird mit zu hoher Drehzahl betrieben.	Wenden Sie sich an Ihren Husqvarna Servicehändler.
	Die Motordrehzahl ist zu niedrig.	Wenden Sie sich an Ihren Husqvarna Servicehändler.

## Display – Fehlerbehebung

### Anzeigemeldungen auf dem Display


Anzeigemeldungen auf dem Display informieren über aktivierte Funktionen oder geben Auskunft über den Zustand des Geräts. Siehe *Übersicht über das Display auf Seite 4*. Mindestens eine Anzeige auf dem Display leuchtet auf. Wenn eine Anzeigemeldung auf dem Display angezeigt wird, kann das Gerät in der Regel noch betrieben werden, aber es werden gewisse Maßnahmen empfohlen.


Symbole	Name	Ursache/Maßnahmen
	Systemfehler	Es liegt ein Systemfehler auf dem Gerät vor. Das Gerät anhalten und den Schalter in die Position „0“ bringen. Warten Sie 5 Minuten. Falls das Problem weiterhin besteht, sich an einen Husqvarna Servicehändler wenden.

Symbole	Name	Ursache/Maßnahmen
	Akkufehler	Es liegt ein Akkufehler vor. Das Gerät anhalten und den Schalter in die Position „0“ bringen. Vor dem Starten 5 Minuten warten. Falls das Problem weiterhin besteht, sich an einen Husqvarna Servicehändler wenden.
	Warnung zum Antriebsmotor	Der Antriebsmotor steht still. Das liegt möglicherweise daran, dass das Gerät an einer Steigung betrieben wird, an der die erforderliche Auswurfleistung zu hoch ist. Das Gerät nicht unter Bedingungen betreiben, die zum Anhalten des Antriebsmotors führen.
	Fehler, hohe Temperatur	Es liegt ein Fehler aufgrund zu hoher Temperatur vor. Weitere Informationen werden durch die Symbolkombination vermittelt.
	Fehler, niedrige Temperatur	Die Innentemperatur des Akkus ist niedrig. Weitere Informationen werden durch die Symbolkombination vermittelt.
	Leistungsminierungsmodus, niedriger Ladezustand	Der Leistungsminierungsmodus ist aktiviert. Der Leistungsminierungsmodus wird automatisch aktiviert, wenn der Ladezustand niedrig ist. Das Gerät aufladen und nicht an Steigungen betreiben.  Wenn andere Symbole aufleuchten, finden Sie weitere Informationen dazu unter den Symbolkombinationen.
	Leistungsminierungsmodus	Das Gerät wird automatisch in den Leistungsminierungsmodus versetzt. Der Ladezustand ist niedrig und/oder die Temperatur im Akku, im Antriebsmotor oder in der Antriebsmotorsteuerung ist zu hoch. In diesem Antriebsmodus werden die Klängen deaktiviert und die Geschwindigkeit nimmt allmählich ab. Weitere Informationen werden durch die Symbolkombination vermittelt.

## Warnmeldungen zur Verwendung im Winter auf dem Display

Eine Warnmeldung ist eine Kombination aus weißen oder gelben Symbolen, die zuerst als große Symbole in der Mitte des Displays angezeigt werden.

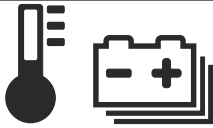
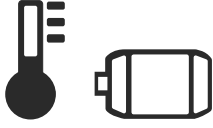
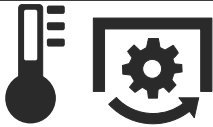
Symbole	Name	Ursache/Maßnahmen
	Warnung bei niedriger Akkutemperatur	Die Innentemperatur des Akkus ist niedrig.  Betreiben Sie das Gerät weiterhin wie gewohnt und stellen Sie es nur bei Umgebungstemperaturen über 0°C ab. Wenn Sie das Gerät bei niedrigeren Temperaturen abstellen, sinkt die Innentemperatur der Akkus unter 0°C. Das Gerät wird dann in den Leistungsminierungsmodus versetzt oder wird zu kalt zum Starten.

Symbole	Name	Ursache/Maßnahmen
	Leistungsminde- rungsmodus, nied- rige Akkutempera- tur	Wenn die Innentemperatur des Akkus unter 0°C sinkt, wird das Gerät automatisch in den Leistungsminde- rungsmodus geschaltet.  Betreiben Sie das Gerät im Leistungsminde- rungsmodus, bis Sie es bei Umgebungstemperaturen über 0°C stoppen können. Stoppen Sie das Gerät, und warten Sie, bis die Temperatur des Akkus ansteigt, um die volle Leistung des Geräts nutzen zu können.

## Warnmeldungen auf dem Display

Eine Warnmeldung ist eine Kombination aus gelben Symbolen, die zuerst als große Symbole in der Mitte des Displays angezeigt werden. Wenn eine Warnung angezeigt wird, kann das Gerät in der Regel betrieben werden, ist jedoch langsamer als gewöhnlich. Um Fehler zu vermeiden, halten Sie das Gerät an und warten Sie, bis die Warnsymbole nicht mehr angezeigt werden. Wenn das Gerät angehalten wird, kann es erst wieder gestartet werden, wenn die Warnmeldung nicht mehr angezeigt wird.

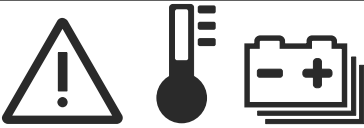

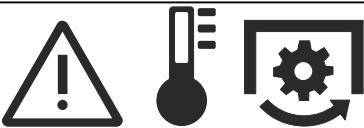




**Hinweis:** Wenn Warnungen zum Mähdeckmotor/zur Motorsteuerung angezeigt werden, heben Sie das Mähdeck/ Zubehör in die Transportposition, um das Gerät neu zu starten oder in Betrieb zu nehmen.

Symbole	Name	Ursache/Maßnahmen
	Warnung vor ho- her Akkutempera- tur	Die Akkutemperatur liegt über dem empfohlenen Wert. Das Produkt arbeitet langsamer als gewöhnlich, bis die Tempe- ratur gesunken ist. Das Gerät anhalten und warten, bis die Akkutemperatur gesunken ist, bevor es erneut gestartet wird.
	Warnung vor ho- her Temperatur für den Antriebsmo- tor oder die Antriebs- motorsteuerung	Die Temperatur im Antriebsmotor oder in der Antriebsmo- torsteuerung liegt über dem empfohlenen Wert. Das Pro- dukt arbeitet langsamer als gewöhnlich, bis die Temperatur gesunken ist. Das Gerät anhalten und warten, bis die Tem- peratur des Antriebsmotors gesunken ist, bevor es erneut gestartet wird.
	Warnung vor ho- her Temperatur für den Mähdeckmo- tor oder die Steu- erung des Mäh- deckmotors	Die Temperatur im Mähdeckmotor oder in der Steuerung für den Mähdeckmotor liegt über dem empfohlenen Wert. Das Produkt arbeitet langsamer als gewöhnlich, bis die Temperatur gesunken ist. Das Mähdeck/vorne angebrachte Zubehör in die Transportposition heben und warten, bis die Temperatur gesunken ist, bevor das Gerät erneut gestartet wird.

## Fehlermeldungen auf dem Display

Eine Fehlermeldung ist eine Kombination aus roten Symbolen, die zuerst als große Symbole in der Mitte des Displays angezeigt werden. Wenn ein Fehler auftritt, wird das Gerät automatisch in den Leerlaufmodus versetzt und kann erst wieder gestartet werden, wenn der Fehler behoben ist. Fehlermeldungen werden im Fehlermenü angezeigt. Siehe *Lesen von Fehlermeldungen auf Seite 19*.

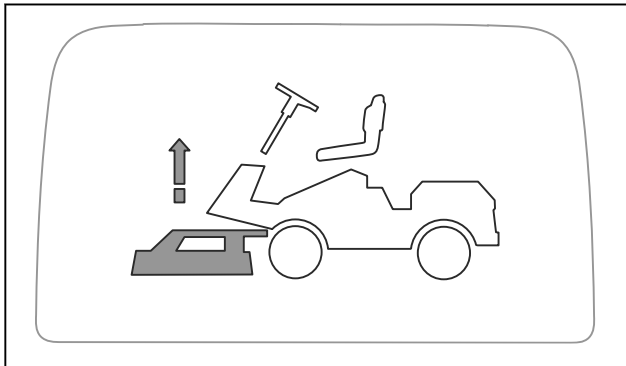
**Hinweis:** Wenn Fehler zum Mähdeckmotor/zur Motorsteuerung angezeigt werden, das Mähdeck/Zubehör in die Transportposition haben, um das Gerät neu zu starten oder in Betrieb zu nehmen.

Symbole	Name	Ursache/Maßnahmen
	Fehler, hohe Akkutemperatur	Die Akkutemperatur ist zu hoch. Warten, bis die Temperatur des Akkus gesunken ist. Falls das Problem weiterhin besteht, sich an einen Husqvarna Servicehändler wenden.
	Temperaturfehler im Antriebsmotor oder in der Antriebsmotorsteuerung	Die Temperatur im Antriebsmotor oder in der Antriebsmotorsteuerung ist zu hoch. Warten, bis die Temperatur des Antriebsmotors oder der Antriebsmotorsteuerung gesunken ist. Falls das Problem weiterhin besteht, sich an einen Husqvarna Servicehändler wenden.
	Temperaturfehler im Mähdeckmotor oder in der Steuerung des Mähdeckmotors	Die Temperatur des Mähdeckmotors oder der Steuerung für den Mähdeckmotor ist zu hoch. Das Mähdeck/vorne angebrachte Zubehör in die Transportposition heben und warten, bis die Temperatur gesunken ist. Falls das Problem weiterhin besteht, sich an einen Husqvarna Servicehändler wenden.
	Fehler im Antriebsmotor oder in der Antriebsmotorsteuerung	Es liegt ein Fehler im Antriebsmotor oder in der Antriebsmotorsteuerung vor. Das Gerät anhalten und den Schalter in die Position „0“ bringen. Vor dem Starten 5 Minuten warten. Falls das Problem weiterhin besteht, sich an einen Husqvarna Servicehändler wenden.
	Fehler im Motor des Mähdecks oder in der Steuerung für den Mähdeckmotor	Es liegt ein Fehler im Mähdeckmotor oder in der Steuerung des Mähdeckmotors vor. Das Mähdeck oder das andere vorne angebrachte Zubehör in die Transportposition heben. Wenn das Problem weiterhin besteht, das Gerät anhalten und 5 Minuten warten, bevor das Gerät gestartet wird. Falls das Problem weiterhin besteht, sich an einen Husqvarna Servicehändler wenden.
	Fehler: Akku leer	Der Akku ist leer. Den Akku aufladen.
	Fehler, niedrige Akkutemperatur	Die Innentemperatur des Akkus ist zu niedrig, um das Gerät zu betreiben.  Bewegen Sie das Gerät manuell in einen Bereich mit Umgebungstemperaturen über 0°C, und warten Sie, bis die Akkutemperatur ansteigt. Siehe <i>So bewegen Sie das Gerät manuell auf Seite 22</i> .

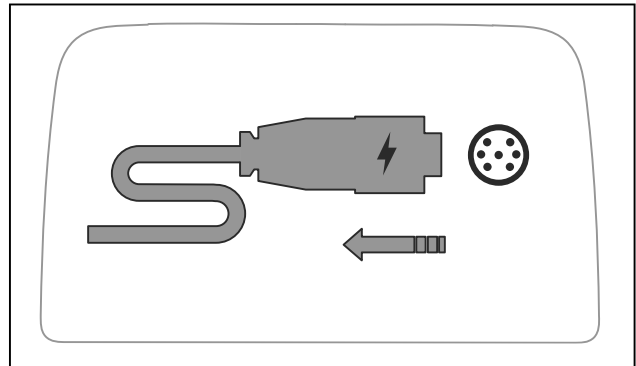
### Meldungen, wenn der Start verhindert wird

Das Symbol für einen verhinderten Start wird angezeigt, wenn die Bedingungen für den Start nicht erfüllt

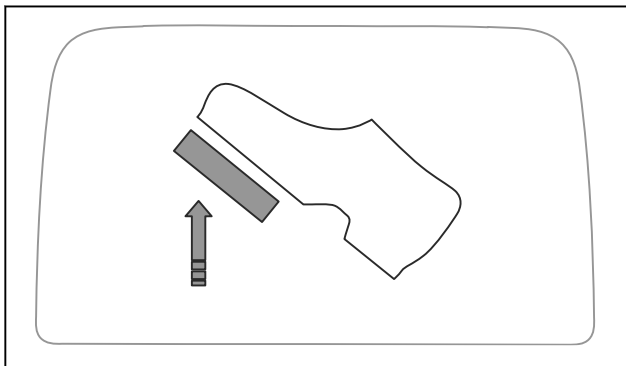
sind. Das Symbol für einen verhinderten Start wird so lange auf dem Display angezeigt, bis die Startbedingungen erfüllt sind. Siehe *So kontrollieren Sie die Betriebsbedingungen auf Seite 14*.



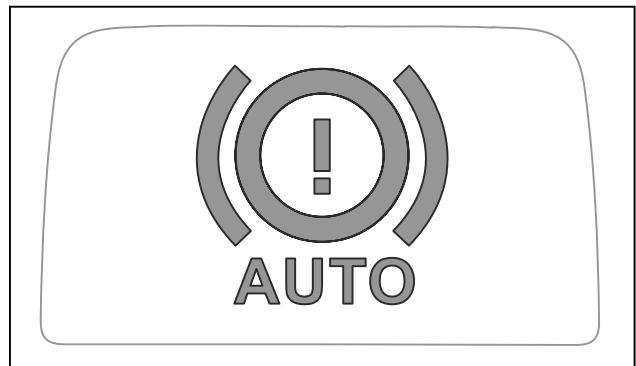
Beschreibung	Aktion
Der Start wird verhindert, weil sich das Mähdeck in der Mähposition befindet.	Das Mähdeck in die Transportposition heben, bevor das Gerät gestartet wird. Siehe <i>Anheben und Absenken des Mähdecks auf Seite 22.</i>



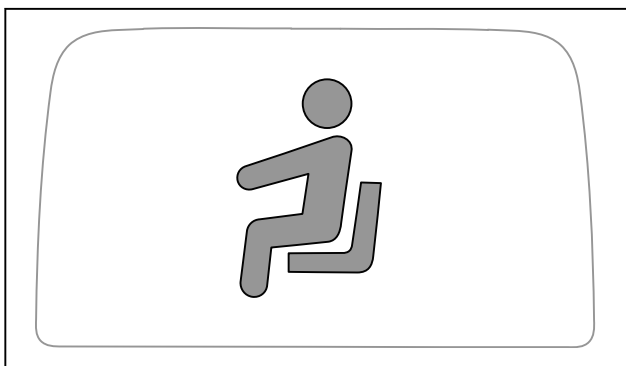
Beschreibung	Aktion
Der Start wird verhindert, weil das Ladegerät angeschlossen ist.	Das Ladegerät vom Gerät trennen, bevor das Gerät gestartet wird. Siehe <i>Trennen des Ladegeräts auf Seite 21.</i>



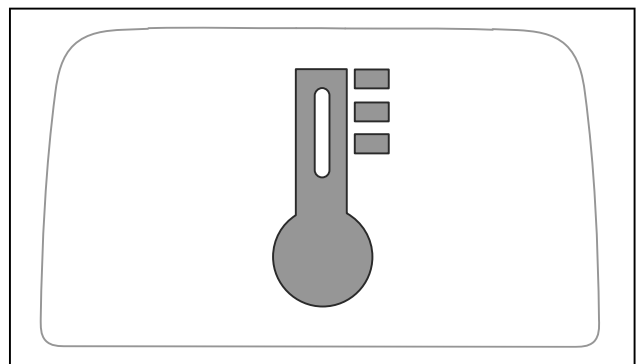
Beschreibung	Aktion
Der Start wird verhindert, weil die Pedale gedrückt werden.	Die Pedale nicht drücken, wenn das Gerät gestartet wird.



Beschreibung	Aktion
Der Start wird verhindert, da die elektrische Feststellbremse vor dem Start deaktiviert ist.	Die elektrische Feststellbremse vor dem Start aktivieren. Siehe <i>So bewegen Sie das Gerät manuell auf Seite 22.</i>



Beschreibung	Aktion
Der Start wird verhindert, weil der Bediener sich vom Sitz erhoben hat.	Der Bediener muss auf dem Sitz sitzen, wenn das Gerät gestartet wird. Siehe <i>Sitzkontaktschalter (OPC) auf Seite 6.</i>



Beschreibung	Aktion
Der Start wird verhindert, weil ein Temperaturfehler vorliegt.	Siehe <i>Display – Fehlerbehebung auf Seite 36.</i>

---

# Transport, Lagerung und Entsorgung

---

## Transport

- Das Gerät ist schwer und kann Quetschungen verursachen. Seien Sie vorsichtig, wenn Sie es auf ein Fahrzeug oder einen Anhänger laden oder davon herunterladen.
- Heben Sie das Gerät nicht an. Die Transportösen sind keine zugelassenen Hebeplätze und dürfen nur verwendet werden, um das Gerät sicher an einem Anhänger zu befestigen.
- Verwenden Sie einen für den Transport des Geräts zugelassenen Anhänger.
- Vergewissern Sie sich, dass Sie die örtliche Straßenverkehrsordnung kennen bevor Sie das Gerät in einem Anhänger oder auf öffentlichen Straßen transportieren.

## So schleppen Sie das Gerät ab

Um das Gerät im ausgeschalteten Zustand zu bewegen, muss die elektrische Feststellbremse gelöst werden.

1. Das elektrische Feststellbremsensystem deaktivieren Siehe *So bewegen Sie das Gerät manuell auf Seite 22*.
2. Ziehen Sie das Gerät nur bei niedriger Geschwindigkeit und nur über kurze Strecken hinweg.

## So befestigen Sie das Gerät sicher für den Transport auf einem Anhänger



**WARNUNG:** Die Handbremse reicht nicht aus, um das Gerät während des Transports zu sichern. Befestigen Sie das Gerät fest am Anhänger.

Ausstattung: 2 zugelassene Spanngurte und 4 Unterlegkeile.

1. Befestigen Sie die Spanngurte um Rahmen oder Wagenheck.
2. Ziehen Sie die Spanngurte in Richtung Front und Heck Anhängers an, um das Gerät zu sichern.
3. Platzieren Sie die Unterlegkeile vor und hinter die Hinterräder.

## Transport von Akkus

- Die mitgelieferten -V-Akkus entsprechen den Anforderungen der Gefahrgutvorschriften.
- Beachten Sie für den gewerblichen Transport durch Dritte oder Speditionen die gesonderten Anforderungen für Verpackung und Etiketten.
- Sprechen Sie sich vor dem Versand des Geräts mit einer Person ab, die speziell im Gefahrgutversand geschult ist. Beachten Sie sämtliche geltenden nationalen Vorschriften.

- Bedecken Sie offene Kontakte mit Klebeband, wenn Sie den Akku in eine Verpackung legen. Legen Sie den Akku so in die Verpackung, dass er nicht verrutschen kann.

## Lagerung

Bereiten Sie das Gerät zur Lagerung am Saisonende vor und wenn es länger als 30 Tage nicht verwendet wird.



**WARNUNG:** Entfernen Sie Gras, Blätter und andere brennbare Materialien vom Gerät, um die Brandgefahr zu reduzieren. Lassen Sie das Gerät abkühlen, bevor Sie es einlagern.

- Stellen Sie den Ein-/Ausschalter auf die Position „0“.
- Reinigen Sie das Gerät, siehe *So reinigen Sie das Gerät auf Seite 27*. Beheben Sie Lackschäden, um Rost zu vermeiden.
- Untersuchen Sie das Gerät auf abgenutzte oder beschädigte Teile und ziehen Sie lockere Schrauben und Muttern an.
- Laden Sie den Akku vor der Lagerung vollständig auf. Stellen Sie sicher, dass die Ladung der Akkus während der Lagerung mindestens 50 % beträgt.

**Hinweis:** Der Akku kann in den Ruhemodus wechseln, wenn das Produkt eingelagert wird oder der Ladezustand sehr niedrig ist. Um den Akku zu starten, drücken Sie die START-Taste 2 Sekunden lang. Wenn der Akku nicht startet, laden Sie ihn ohne Unterbrechung vollständig auf. Die Ladezeit ist länger, wenn sich der Akku im Ruhemodus befindet.

- Schmieren Sie alle Schmiernippel, Gelenke/ Verbindungen und Achsen.
- Lagern Sie das Gerät in einer sauberen und trockenen Umgebung. Decken Sie das Gerät ab.

**Hinweis:** Eine Abdeckung zum Schutz Ihres Geräts während Lagerung oder Transport ist bei Ihrem Händler erhältlich.

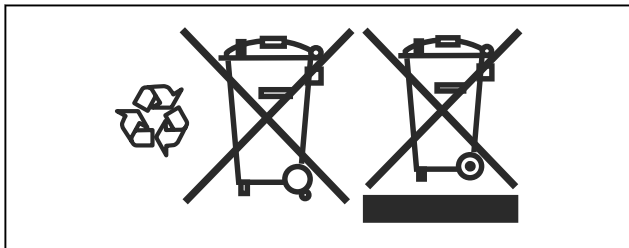
- Bewahren Sie das Gerät in einem verschlossenen Bereich auf, um einen unerlaubten Zugriff durch Kinder oder andere Personen zu verhindern.
- Lagern Sie das Gerät und das Netzteil an einem trockenen und frostsicheren Ort.
- Wenn Sie das Gerät verwenden, bewahren Sie es an einem Ort auf, an dem die Umgebungstemperatur zwischen 0°C– +50°C liegt. Wenn Sie das Gerät nicht verwenden, können Sie es bei einer Umgebungstemperatur zwischen -20°C– +50°C lagern.
- Halten Sie das Gerät von Sonneneinstrahlung fern.

- Lagern Sie das Gerät nicht an einem Ort, an dem es zu elektrostatischen Entladungen kommen kann.

## Entsorgung von Akku und Ladegerät

Symbole auf dem Produkt oder seiner Verpackung weisen darauf hin, dass dieses Produkt nicht über den Hausmüll entsorgt werden darf. Es ist stattdessen einer entsprechenden Recycling-Einrichtung zuzuführen, damit elektrische und elektronische Komponenten wiedergewonnen werden können.

Dadurch, dass Sie sicherstellen, dass Sie mit diesem Produkt sorgfältig umgehen, können Sie helfen, den potentiellen negativen Auswirkungen auf die Umwelt und Ihre Mitmenschen entgegenzuwirken, die sich andernfalls durch eine unsachgemäße Entsorgung dieses Produkts ergeben können. Genauere Informationen über die ordnungsgemäße Entsorgung dieses Produkts erhalten Sie bei Ihrer Stadtverwaltung, Ihrem Abfallentsorgungsunternehmen oder dem Geschäft, in dem Sie Ihr Produkt gekauft haben.



## Entsorgen

- Chemikalien können gefährlich sein und dürfen nicht auf den Boden geschüttet werden. Entsorgen Sie immer alle verwendeten Chemikalien in einem Service Center oder in einer geeigneten Entsorgungseinrichtung.
- Wenn das Gerät abgenutzt ist, können Sie es zum Händler oder zu einer geeigneten Recyclingstelle schicken.
- Öl und Akkus können negative Auswirkungen auf die Umwelt haben. Befolgen Sie die örtlichen Recyclinganforderungen und geltenden Vorschriften.
- Entsorgen Sie die Batterie nicht über den Hausmüll.
- Schicken Sie die Batterie an einen Husqvarna Servicehändler oder entsorgen Sie sie in einer Beseitigungsanlage für Altbatterien.

## Entsorgen von Elektro- und Elektronik-Altgeräten

Gilt nur für Deutschland



Die durchgestrichene Abfalltonne weist darauf hin, dass Sie gesetzlich verpflichtet sind, dieses Gerät getrennt vom unsortierten Siedlungsabfall zu entsorgen.

Die Entsorgung im Restmüll oder im gelben Sack ist verboten. Wenn das Produkt Einwegbatterien oder Akkus enthält, die nicht dauerhaft installiert sind, müssen diese vor der Entsorgung des Produkts entfernt und separat als Batterien bzw. Akkus entsorgt werden.

### Informationen zur Rückgabe von Elektro- und Elektronik-Altgeräten für Privathaushalte:

Wie im Folgenden näher beschrieben, sind bestimmte Vertreiber verpflichtet, Elektro- und Elektronik-Altgeräte kostenlos zurückzunehmen.

Vertreiber von Elektro- und Elektronikgeräten mit einer Verkaufsfläche von mindestens 400 m<sup>2</sup> und Lebensmittelhändler mit einer Gesamtverkaufsfläche von mindestens 800 m<sup>2</sup>, die mehrmals im Kalenderjahr oder beständig Elektro- und Elektronikgeräte abgeben und verkaufen, sind unter den folgenden Umständen zur Rücknahme von Geräten verpflichtet:

1. Beim Verkauf eines neuen Elektro- oder Elektronikgeräts muss der Vertreiber ein Altgerät desselben Gerätetyps kostenlos zurücknehmen, das im Wesentlichen die gleichen Funktionen wie das neue Gerät bereitstellt. Dies muss an dem Standort, an dem das Gerät abgegeben wird, oder in unmittelbarer Nähe geschehen. Privathaushalte gelten auch als der Ort, an dem das Gerät abgegeben wird, sofern das Produkt dorthin geliefert wird: In diesem Fall werden Altgeräte ohne Kosten für den Endbenutzer abgeholt.
2. Der Vertreiber muss Altgeräte mit einem Durchmesser von weniger als 25 cm auf Wunsch des Endbenutzers an der Verkaufsstelle oder in unmittelbarer Nähe zurücknehmen. Diese Rückgabe muss nicht mit dem Kauf von Elektro- oder Elektronikgeräten in Verbindung stehen und ist auf drei Altgeräte pro Gerätetyp beschränkt.

Bei Abschluss des Kaufvertrags für ein neues Elektro- oder Elektronikgerät muss der Vertreiber den Endbenutzer über sein Recht informieren, das Altgerät zurückzugeben oder kostenlos abholen zu lassen, und den Endbenutzer fragen, ob er beabsichtigt, ein Altgerät bei der Lieferung des neuen Geräts zurückzugeben.

Dies gilt auch für den Vertrieb über Telekommunikation, wenn die Lager- und Versandfläche für Elektro- und Elektronikgeräte mindestens 400 m<sup>2</sup> beträgt oder wenn die gesamte Lager- und Versandfläche mindestens 800 m<sup>2</sup> beträgt, wobei die kostenlose Abholung von Elektro- oder Elektronikgeräten auf die folgenden Kategorien beschränkt ist:

- 1 (Wärmeüberträger)
- 2 (Geräte mit Displays) und
- 4 (große Geräte mit mindestens einer äußeren Abmessung von mehr als 50 cm)

Für alle anderen Elektro- und Elektronikgeräte muss der Vertreiber entsprechende Rücknahmestellen in angemessener Nähe zum Endverbraucher sicherstellen. Dies gilt auch für Altgeräte, bei denen keine äußere Abmessung 25 cm überschreitet, die der Endbenutzer



## Technische Daten

### Technische Daten

<b>Abmessungen</b>	
Länge ohne Mähdeck, mm	1999
Breite ohne Mähdeck, mm	883
Länge mit Mähdeck, mm <sup>2</sup>	2296
Höhe, mm	1128
Gewicht ohne Mähdeck (inkl. 1 Akku), kg	203
Gewicht ohne Mähdeck (inkl. 2 Akkus), kg	221
Radstand, mm	907
Reifengröße	170/60-8
Reifendruck, hinten – vorn kPa/bar/PSI	60/0,6/8,7
Max. zulässiges Gefälle, Grad (°)	10
Max. Anhängelast bei einer Steigung von 10°, kg	110
Max. zulässige vertikale Kraft auf die Zugstange, N/kg	250/25
Max. zulässige horizontale Kraft auf die Zugstange, N/kg	250/25
Max. zulässige Belastung der Akkuabdeckung, kg	25
<b>Antriebsmotor</b>	
Motortyp	Bürstenloser DC-Motor
Spannung, V	48
Nennleistung Motor, kW	1,5
Höchstzahl Motor, U/min	3500/min
<b>Getriebe</b>	
Öl	SAE 10W40
Ölmenge, ml	110±10
Anzahl der Vorwärtsgänge	–
Anzahl der Rückwärtsgänge	–
Höchstgeschwindigkeit vorwärts, km/h	9,5
Höchstgeschwindigkeit rückwärts, km/h	5
Höchstgeschwindigkeit vorwärts, SavE, km/h	8
Höchstgeschwindigkeit rückwärts, SavE, km/h	5
<b>Elektrisches System</b>	
Typ	48 V DC, negativ geerdet

<sup>2</sup> Gemessen mit Mähdeck Combi 94i und Combi 103i

Sicherung Frontantrieb und Mähdeck, A	125
Sicherung Heckantrieb, A	80
Sicherung für die Anschlussplatine, A	3
<b>Geräuschemissionen</b> <sup>3</sup>	
Schalleistungspegel, gemessen dB (A)	94
Garantierte Schalleistung dB (A)	97
<b>Schallpegel</b> <sup>4</sup>	
Schalldruckpegel am Ohr des Bedieners, dB (A)	78
<b>Vibrationspegel</b> <sup>5</sup>	
Schwingungsgesamtwert, m/s <sup>2</sup>	0,5
<b>Mähdeck</b>	
Typ	Combi 94i
	Combi 103i

<b>Mähdeck</b>	<b>Combi 94i</b>	<b>Combi 103i</b>
Schnittbreite, mm	940	1030
Breite, mm	994	1081
Gewicht, kg	39	45,5
Drehzahl Mähdeckmotor, U/min	3800/min	3700/min
Drehzahl Mähdeckmotor, SavE, U/min	3500/min	3400/min
Schnitthöhe, 10 Positionen, mm	25-75	25-75
Klingenlänge, mm	359	389
<b>Klinge</b>		
Artikelnummer	598 88 55-10	536 15 76-10



**WARNUNG:** Durch die Verwendung eines Mähdecks, das nicht für das Gerät zugelassen ist, können Gegenstände mit hoher Geschwindigkeit herausgeschleudert

werden und schwere Verletzungen verursachen. Verwenden Sie keine anderen Mähdecktypen als die in dieser Bedienungsanleitung angegebenen.

<sup>3</sup> Umweltbelastende Geräuschemissionen, gemessen als Schalleistung ( $L_{WA}$ ) gemäß EG-Richtlinie 2000/14/EG.

<sup>4</sup> Schalldruckpegel gemäß EN ISO 5395. Berichten zufolge liegt der Schalldruckpegel normalerweise bei einer Ausbreitungsklasse (standardmäßige Ausbreitung) von 1,2 dB (A).

<sup>5</sup> Vibrationspegel gemäß EN ISO 5395. Die für den Vibrationspegel angegebenen Werte haben eine typische statistische Ausbreitung (Standardabweichung) von 0,2 m/s<sup>2</sup> (Lenkrad) und 0,8 m/s<sup>2</sup> (Sitz). Schwingungsgesamtwert  $\leq 2,5$  m/s<sup>2</sup>

## Funkfrequenzdaten

	<b>R 200iX AWD</b>
Frequenzbereich, MHz	2402–2480
Ausgangsleistung <sup>6</sup> , dBm	0.3

## Zugelassene Akkus

Verwenden Sie für dieses Gerät nur originale Akkus.

Batterie	EM-5240Li	EM-5239Li
Artikelnummer	598 84 43-01	546 33 10-02
Typ	Lithium-Ionen	Lithium-Ionen
Akkukapazität, Ah	38,5	39,2
Nennspannung, V	50,4	50,4
Gewicht, kg/lb	17/38	15/33

## Zugelassene Ladegeräte

Ladegerät	PS300C	PS900C
Eingangsspannung, V	220–240	220–240
Eingangsstrom, A	1,8	4,5
Frequenz, Hz	50–60	50–60
Leistung, W	300	900
Ausgangsspannung, V	58	58
Ausgangsstrom, A	5,3	15,5

## Akkuladezeiten

Ungefähre Ladezeit, min <sup>7</sup>				
Ladezustand	PS300C		PS900C	
	Ein Akku	Zwei Akkus	Ein Akku	Zwei Akkus
0 %–80 %	278	556	96	192
0 %–100 %	355	710	122	244
20%–80 %	210	420	72	144

<sup>6</sup> Gemessen bei 2402 MHz.

<sup>7</sup> Die Akkuladezeit kann aufgrund von Akkukapazität, Zustand, Alter, Temperatur und Effizienz des Ladegeräts unterschiedlich sein.

---

# Service

---

## Service

Führen Sie eine jährliche Überprüfung bei einem autorisierten Service Center durch, um sicherzustellen, dass das Gerät sicher betrieben werden kann und in der Hochsaison in optimalem Zustand ist. Der beste Zeitpunkt für eine Wartung oder Überholung des Geräts ist die Nebensaison.

Geben Sie bei der Ersatzteilbestellung das Anschaffungsjahr sowie Modell, Typ und Seriennummer an.

Verwenden Sie stets Originalersatzteile.

# Konformitätserklärung

## EU-Konformitätserklärung

Die **Husqvarna AB**, SE-561 82 Huskvarna, Schweden,  
Tel.: +46-36-146500, erklärt in alleiniger Verantwortung,  
dass das Gerät:

<b>Beschreibung</b>	Aufsitzrasenmäher
<b>Marke</b>	Husqvarna
<b>Typ/Modell</b>	R 200iX AWD
<b>Identifizierung</b>	Seriennummern ab 2024

die folgenden EU-Richtlinien und -Verordnungen erfüllt:

<b>Richtlinie/Verordnung</b>	<b>Beschreibung</b>
2006/42/EG	„Maschinenrichtlinie“
2014/53/EG	„zu Funkanlagen“
2000/14/EG	„über umweltbelastende Geräuschemissionen von zur Verwendung im Freien vorgesehenen Geräten und Maschinen“
2011/65/EU	„zur Beschränkung der Verwendung bestimmter gefährlicher Stoffe in Elektro- und Elektronikgeräten“

und dass die folgenden Normen und/oder technischen Daten angewendet werden: EN ISO 12100:2010, EN ISO 5395-1:2013/A1:2018, EN ISO 5395-3:2013/A1:2017/A2:2018, EN 62841-1:2015/AC:2015/A11:2022, EN 55014-1:2017/A11:2020, EN 55014-2:1997/AC:1997/A1:2001/A2:2008, EN 61000-3-2:2014, EN IEC 61000-3-3:2013, ETSI EN 300 328 V2.2.2, ETSI EN 301 489-1 V1.9.2, ETSI EN 301 489-17 V3.2.4, EN IEC 62311:2008, EN IEC63000:2018.



Benannte Stelle: 0404, SMP Svensk Maskinprovning AB, Box 4053, SE-904 03 Umeå, Sweden hat auch die Einhaltung von Anhang VI der Richtlinie 2000/14/EG des Rates bestätigt.

Informationen zu Geräuschemissionen finden Sie unter *Technische Daten auf Seite 44*.

Huskvarna, 2025-02-03

Claes Lossal, Entwicklungsleiter/Gartenprodukte,  
Husqvarna AB

Verantwortlich für die technische Dokumentation

---

## Eingetragene Marken

---

Die *Bluetooth*<sup>®</sup>-Wortmarke und die Logos sind eingetragene Marken von *Bluetooth SIG, inc.* und die Verwendung dieser Marken durch Husqvarna erfolgt unter Lizenz.