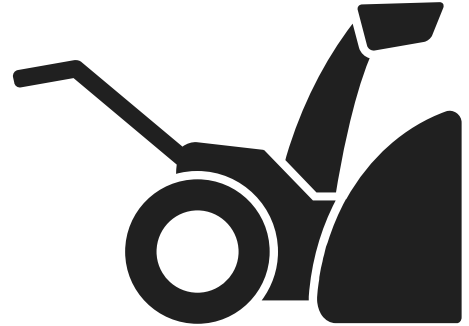




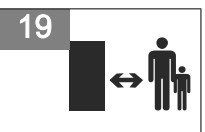
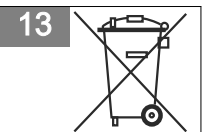
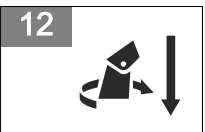
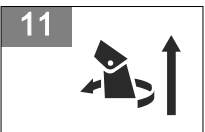
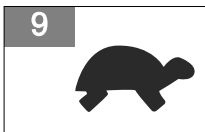
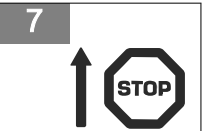
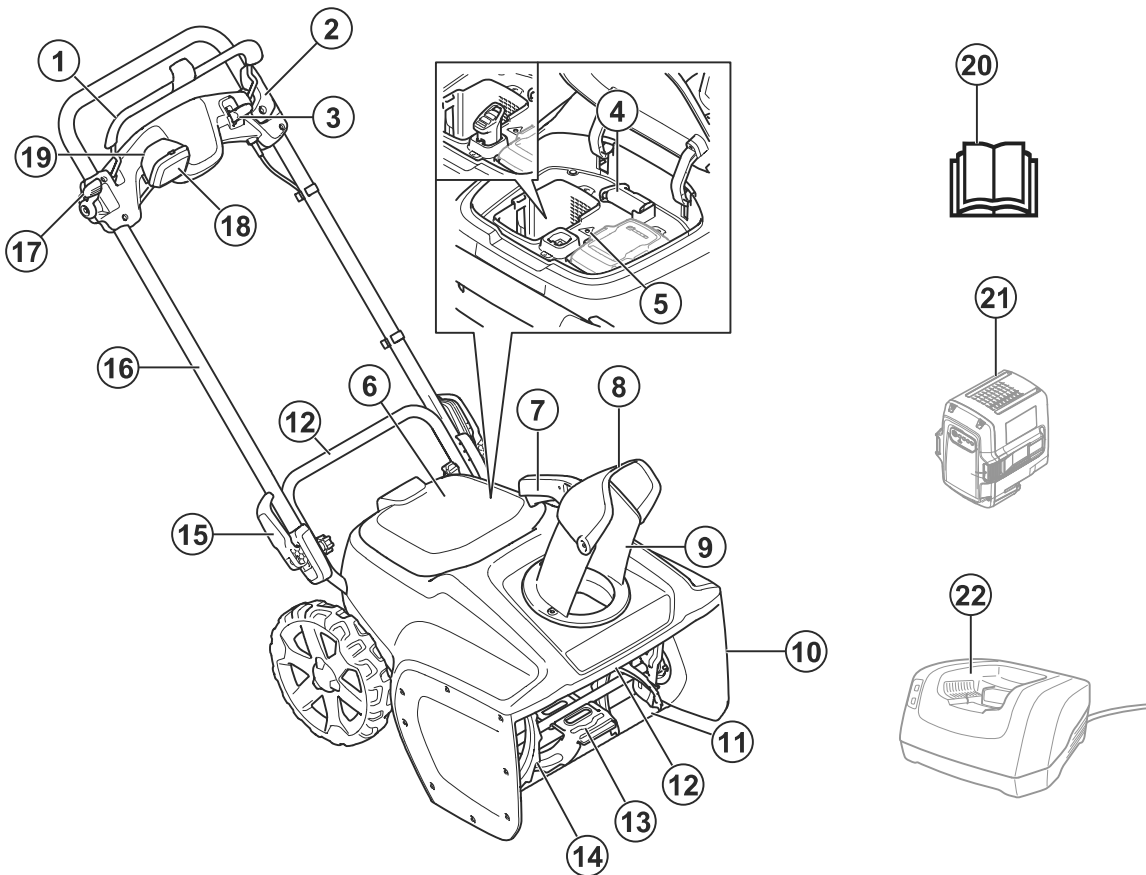
Husqvarna®



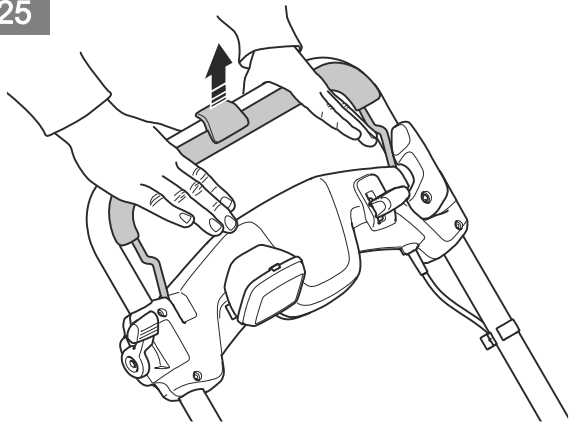
ST 253i



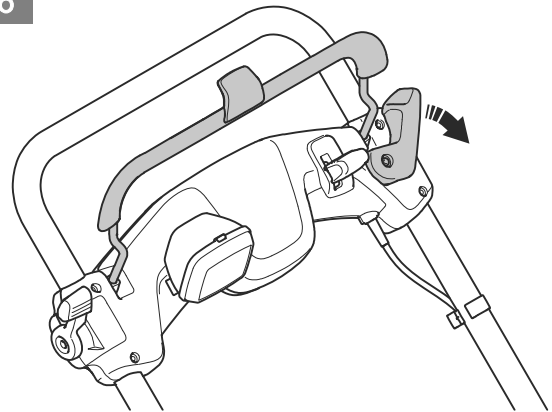
EN	Operator's manual	6-23
BG	Ръководство за експлоатация	24-44
CS	Návod k použití	45-61
DA	Brugsanvisning	62-78
DE	Bedienungsanweisung	79-99
EL	Οδηγίες χρήσης	100-118
ES	Manual de usuario	119-137
ET	Kasutusjuhend	138-154
FI	Käyttöohje	155-171
FR	Manuel d'utilisation	172-190
HR	Priručnik za korištenje	191-208
HU	Használati utasítás	209-227
IT	Manuale dell'operatore	228-246
LT	Operatoriaus vadovas	247-264
LV	Lietošanas pamācība	265-282
NL	Gebbruiksaanwijzing	283-300
NO	Bruksanvisning	301-317
PL	Instrukcja obsługi	318-336
PT	Manual do utilizador	337-355
RO	Instrucțiuni de utilizare	356-373
RU	Руководство по эксплуатации	374-393
SK	Návod na obsluhu	394-411
SL	Navodila za uporabo	412-428
SR	Priručnik za rukovaoca	429-446
SV	Bruksanvisning	447-463
TR	Kullanım kılavuzu	464-480
UK	Посібник користувача	481-499
FR-CA	Manuel d'utilisation	500-518
ES-MX	Manual del usuario	519-536



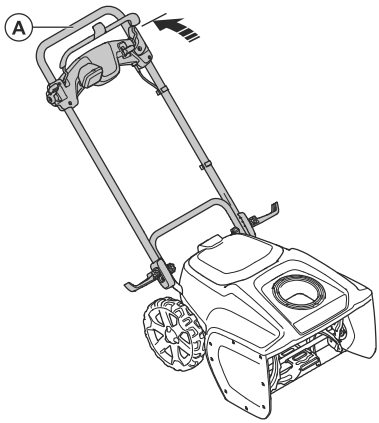
25



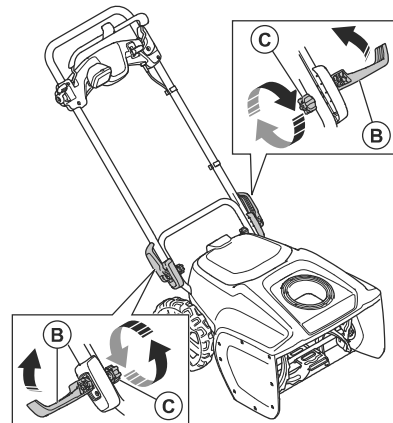
26



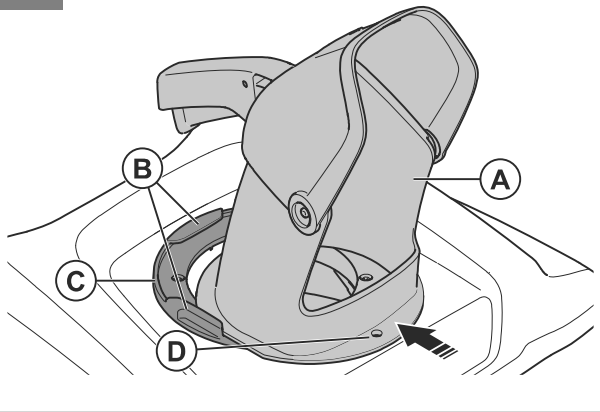
27



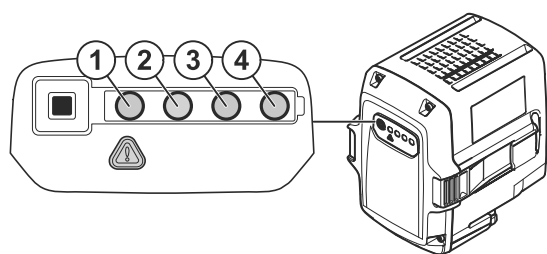
28



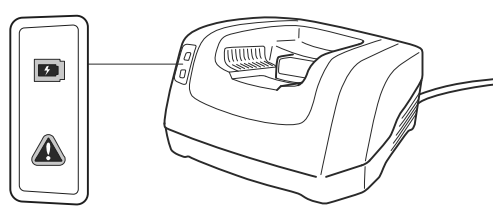
29



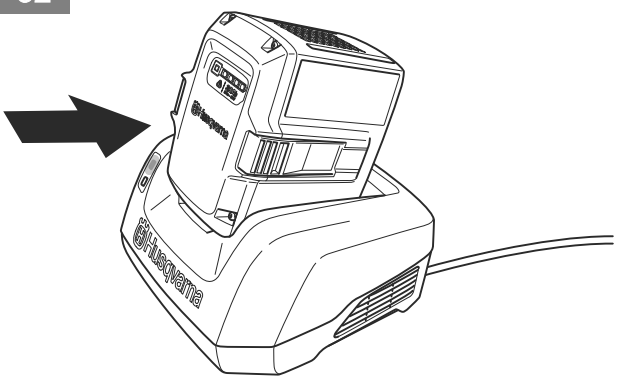
30



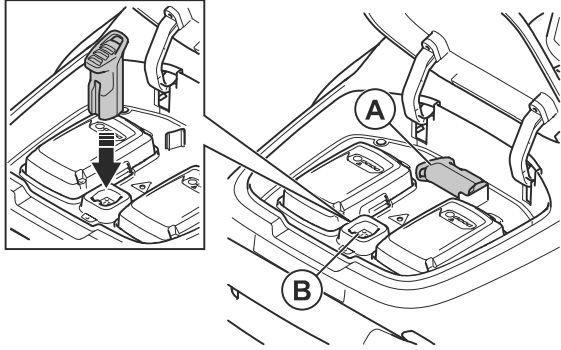
31



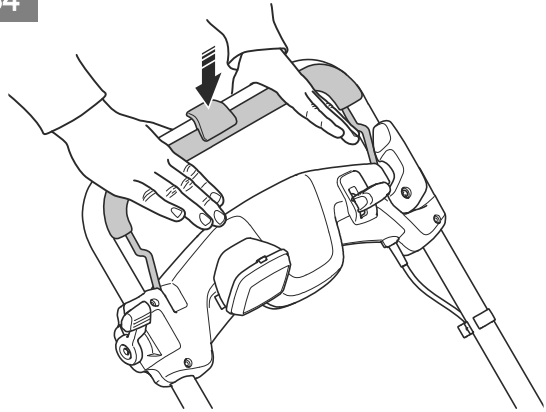
32



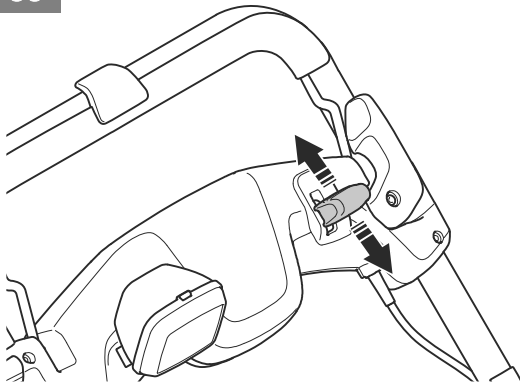
33



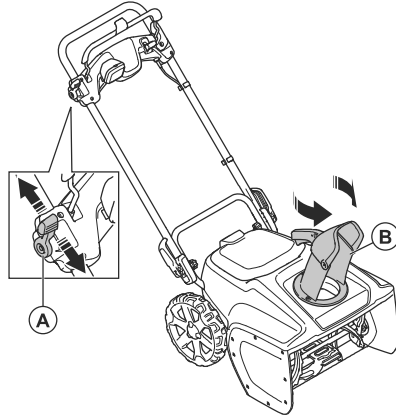
34



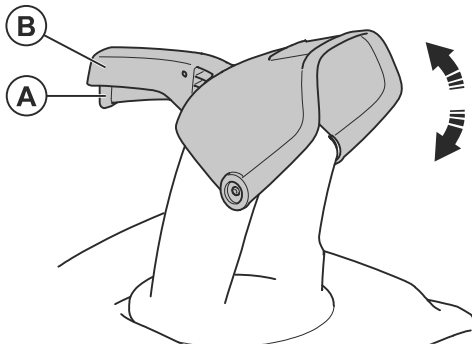
35



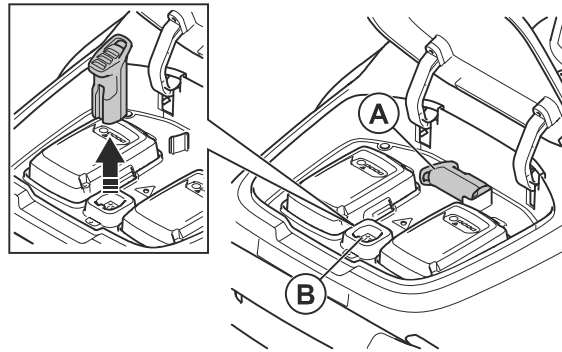
36



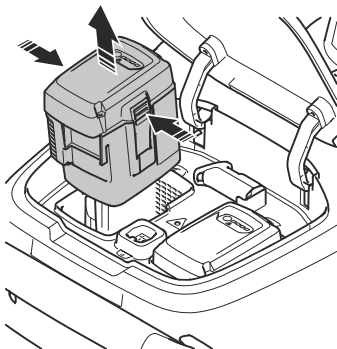
37



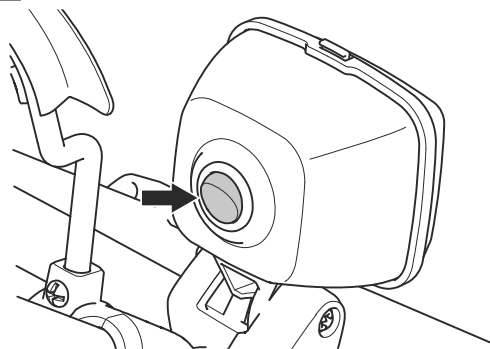
38



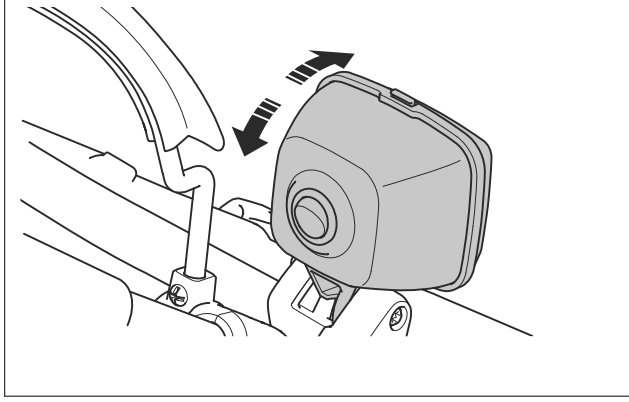
39



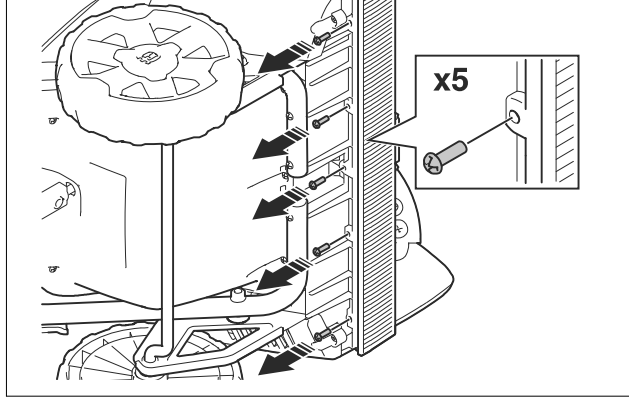
40



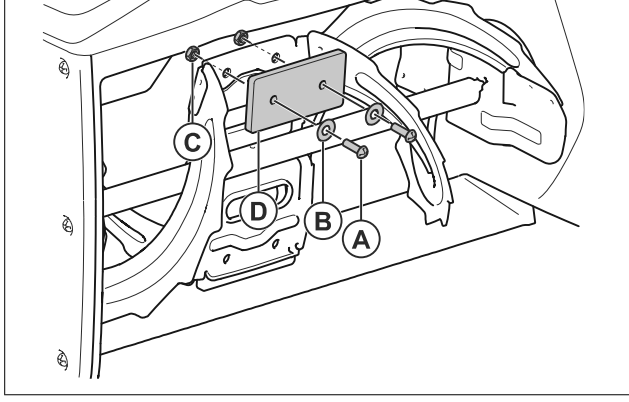
41



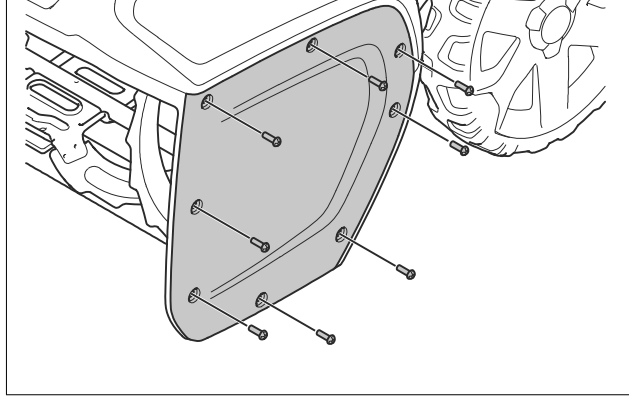
42



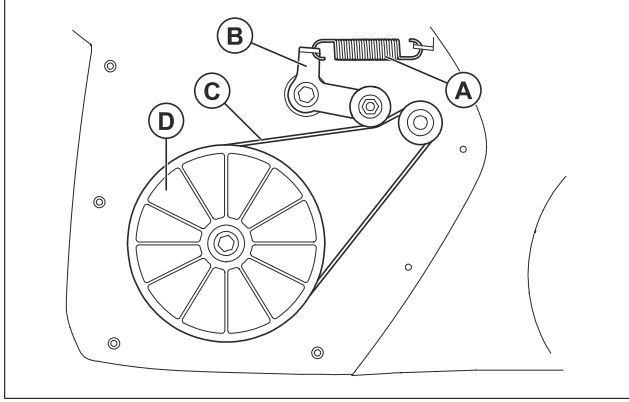
43



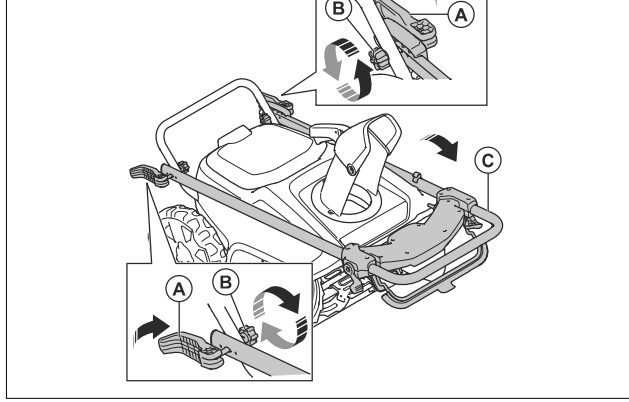
44



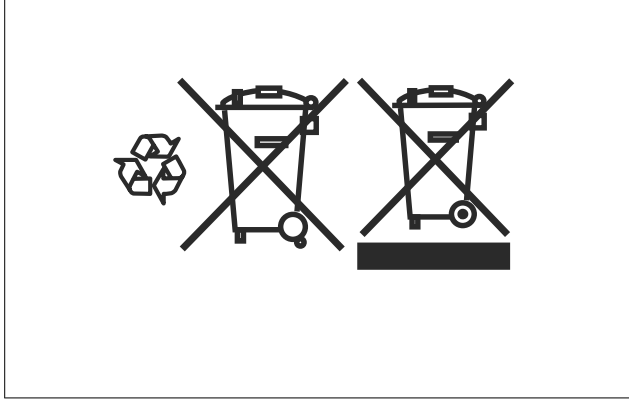
45



46



47



Contenido

Introducción.....	119	Resolución de problemas.....	131
Seguridad.....	120	Transporte, almacenamiento y eliminación.....	133
Montaje.....	126	Datos técnicos.....	134
Funcionamiento.....	126	Declaración de conformidad.....	137
Mantenimiento.....	128		

Introducción

Descripción del producto

Este producto es un quitanieves que se utiliza para retirar la nieve del suelo.

No lo use en pendientes superiores a 10°. No utilice el producto en zonas donde haya muchos residuos, suciedad y piedras prominentes.

Uso previsto

Este producto puede utilizarse para retirar la nieve de campos, carreteras, caminos y vías de acceso.

Descripción del producto

(Fig. 1)

1. Palanca del freno del motor
2. Inhibidor de arranque
3. Palanca de control de la velocidad del sinfín
4. Llave de seguridad
5. Indicador de advertencia (LED de error)
6. Tapa de la batería
7. Palanca del deflector del conducto de expulsión
8. Deflector del conducto de expulsión
9. Conducto de expulsión
10. Cubierta de la correa del sinfín
11. Faldón rascador
12. Asas de elevación
13. Placas del sinfín
14. Sinfín/aspas del sinfín
15. Palancas de fijación del manillar
16. Manillar
17. Palanca de control del conducto de expulsión
18. Luz de trabajo
19. Interruptor de la luz de trabajo
20. Manual de usuario
21. Batería (accesorio)
22. Cargador de batería (accesorio)

Reino Unido, y con la regulación de 2017 sobre de protección del medioambiente (control de ruidos) (Protection of the Environment Operations - Noise Control) de la legislación de Nueva Gales del Sur. El nivel de potencia acústica garantizado del producto se especifica en *Datos técnicos en la página 134* y en la etiqueta.

(Fig. 5) Este producto cumple con las directivas CE vigentes.

(Fig. 6) El producto está protegido frente a las salpicaduras de agua.

(Fig. 7) Suelte la palanca del freno del motor para detenerse.

(Fig. 8) ALTA VELOCIDAD

(Fig. 9) BAJA VELOCIDAD

(Fig. 10) Velocidad del sinfín

(Fig. 11) Gire el conducto de expulsión hacia la izquierda

(Fig. 12) Gire el conducto de expulsión hacia la derecha

Símbolos que aparecen en el producto

(Fig. 2) Advertencia.

(Fig. 3) Lea las instrucciones.

(Fig. 4) Etiqueta de emisiones sonoras al medioambiente conforme con las directivas y normativas europeas y del

(Fig. 13) Ni el producto ni su embalaje son residuos domésticos. Recíclelos en un centro de reciclaje para equipos eléctricos y electrónicos.

- (Fig. 14) Se recomienda utilizar protectores auriculares.
- (Fig. 15) Utilice guantes protectores.
- (Fig. 16) No realice ninguna operación en pendientes de más de 10°.
- (Fig. 17) **ADVERTENCIA:** Desconecte las baterías antes de realizar el mantenimiento.
- (Fig. 18) Tenga cuidado con los objetos que puedan salir despedidos. No descargue nieve directamente hacia los transeúntes.
- (Fig. 19) Guarde una distancia de seguridad con los transeúntes. No camine delante de una máquina en funcionamiento.
- (Fig. 20) Peligro: Antes de desatascar el conducto de expulsión, detenga el motor, retire la llave de seguridad y extraiga las baterías. No elimine nunca las obstrucciones a mano.
- (Fig. 21) Mantenga los pasos alejados.
- (Fig. 22) Código escaneable.

Nota: Los demás símbolos y etiquetas que aparecen en el producto corresponden a requisitos de homologación específicos en algunos mercados.

Daños en el producto

No nos hacemos responsables de los daños que pueda sufrir el producto si:

- El producto se ha reparado incorrectamente.
- El producto se ha reparado con piezas que no eran del fabricante o no autorizadas por el fabricante.
- El producto tiene un accesorio que no es del fabricante o no está autorizado por este.
- El producto no se ha reparado en un centro de servicio autorizado o por un organismo homologado.

Asistencia

Para obtener asistencia sobre el producto, vaya a la sección Asistencia en www.husqvarna.com donde podrá acceder a instrucciones, guías de resolución de problemas o utilizar Husqvarna Self-Service y el Asistente de productos (si están disponibles en su mercado). Para obtener más asistencia sobre el producto, póngase en contacto con su distribuidor Husqvarna.

Seguridad

Definiciones de seguridad

Las advertencias, precauciones y notas se utilizan para destacar información especialmente importante del manual.



ADVERTENCIA: Indica un riesgo de lesiones o incluso de muerte del usuario o de las personas cercanas si no se respetan las instrucciones del manual.



PRECAUCIÓN: Indica un riesgo de daños en el producto, otros materiales o el área adyacente si no se respetan las instrucciones del manual.

Nota: Se usa para proporcionar más información necesaria en una situación determinada.

Instrucciones generales de seguridad del producto



ADVERTENCIA: Lea todas las advertencias de seguridad, instrucciones, ilustraciones y especificaciones que se

incluyen con este producto. Si no se siguen las instrucciones que aparecen a continuación, puede producirse una descarga eléctrica, un incendio o lesiones graves.

Conserve todas las advertencias e instrucciones para su consulta. El término «producto» empleado en las advertencias hace referencia tanto al producto que funciona con conexión eléctrica a la red (con cable) como al que funciona con batería (inalámbrico).

Seguridad en el área de trabajo

- **Mantenga el área de trabajo limpia y bien iluminada.** Las zonas abarrotadas de cosas u oscuras favorecen los accidentes.
- **No utilice el producto en ambientes explosivos como aquellos en los que hay líquidos, gases o polvo inflamables.** El producto produce chispas que pueden inflamar el polvo o los vapores.
- **Mantenga alejados a los niños y a otras personas mientras utiliza el producto.** Las distracciones pueden hacer que pierda el control de esta.

Seguridad eléctrica

- **El enchufe del producto debe ser apto para la toma de corriente utilizada. Nunca modifique el enchufe.**

No utilice adaptadores en productos con conexión a tierra. Los enchufes sin modificar y las tomas de corriente del mismo tipo ayudan a reducir el riesgo de descarga eléctrica.

- **Evite el contacto de su cuerpo con superficies puestas a tierra como tuberías, radiadores, cocinas y neveras.** Si su cuerpo está en contacto con el suelo, existe un mayor riesgo de descarga eléctrica.
- **No exponga el producto a la lluvia ni a ambientes húmedos.** Si entra agua en el producto, aumentará el riesgo de recibir descargas eléctricas.
- **Maneje el cable con cuidado. No lo utilice nunca para transportar el producto, tirar de él o desenchufarlo. Manténgalo alejado de fuentes de calor, aceite, aristas vivas o piezas móviles.** Los cables dañados o enredados incrementan el riesgo de descarga eléctrica.
- **Cuando trabaje con un producto en exteriores, utilice un alargador apto para exteriores.** Utilizar un cable adecuado para su uso en exteriores reduce el riesgo de descarga eléctrica.
- **Si es necesario utilizar el producto en un lugar húmedo, utilice un interruptor diferencial como protección.** La utilización de un interruptor diferencial reduce el riesgo de descargas eléctricas.

Seguridad personal

- **Esté siempre atento, fíjese en lo que está haciendo y utilice el sentido común cuando maneje el producto. No utilice el producto si está cansado o bajo los efectos de estupefacientes, alcohol o medicamentos.** Un momento de descuido puede causar lesiones graves.
- **Utilice el equipo de protección personal. Protéjase siempre los ojos.** El equipo de protección, como la mascarilla antipolvo, los zapatos de seguridad antideslizantes, el casco o los protectores auditivos, utilizados en función de las condiciones de trabajo, reducirá el riesgo de lesiones.
- **Evite el encendido accidental de la herramienta. Asegúrese de que el interruptor está en la posición de apagado antes de conectar el producto a la fuente de alimentación o la batería, cogerlo o transportarlo.** Transportar el producto con el dedo puesto sobre el interruptor o conectar la alimentación con el interruptor en la posición de encendido puede provocar accidentes.
- **Quite todas las clavijas de ajuste o llaves de tuercas antes de encender el producto.** Una llave de tuercas o clavija de ajuste que se ha dejado colocada en una pieza giratoria del producto puede causar lesiones.
- **No se estire demasiado. Mantenga una posición correcta y el equilibrio en todo momento.** Así podrá controlar mejor el producto en situaciones imprevistas.
- **Utilice la ropa adecuada. No utilice nunca ropa amplia ni joyas. Mantenga el pelo y la ropa alejados de las piezas móviles.** La ropa holgada, las joyas o

el pelo largo pueden quedar atrapados en las piezas móviles.

- **Si se suministran equipos de aspiración o captación de polvo, asegúrese de que estén conectados y se utilicen correctamente.** El uso de estos equipos puede reducir los riesgos derivados del polvo.
- **Evite que la familiaridad adquirida con el uso frecuente del producto le lleve a confiarse e ignorar las medidas de seguridad del mismo.** Una acción negligente puede causar lesiones graves en una fracción de segundo.

Uso y cuidado del producto

- **No fuerce el producto. Utilice el producto adecuado para el trabajo que deba realizar.** Con el producto apropiado hará el trabajo mejor y con mayor seguridad a la potencia para la que fue diseñado.
- **No utilice el producto si el interruptor no funciona.** Los productos que no se puedan controlar con el interruptor son peligrosos y deben repararse.
- **Desconecte el enchufe de la fuente de alimentación o quite la batería del producto, si se puede, antes de realizar cualquier ajuste, cambiar accesorios o guardar el producto.** Las medidas de seguridad preventivas reducen el riesgo de poner en marcha el producto de forma accidental.
- **Si no utiliza el producto, guárdelo fuera del alcance de los niños y no permita que personas no familiarizadas con su uso o con estas instrucciones lo manejen.** El producto puede ser peligroso en manos de usuarios no cualificados.
- **Efectúe el mantenimiento del producto y de los accesorios. Compruebe que no haya partes móviles mal alineadas o trabadas, piezas rotas o cualquier otra circunstancia que pueda afectar al funcionamiento del producto. Si detecta daños, lleve el producto a reparar antes de usarlo.** Muchos accidentes se deben al uso de productos que carecen de un mantenimiento adecuado.
- **Mantenga las herramientas de corte afiladas y limpias.** Las herramientas de corte con aristas afiladas y un mantenimiento adecuado tienen menos probabilidades de trabarse y son más fáciles de controlar.
- **Utilice el producto, accesorios, útiles, etc., según se indica en estas instrucciones, teniendo en cuenta las condiciones de trabajo y la tarea que debe realizar.** El uso del producto para trabajos distintos a aquellos para los que fue diseñado podría dar lugar a situaciones peligrosas.
- **Mantenga los mangos y superficies de agarre secos, limpios y sin aceite ni grasa.** Las superficies de agarre y los mangos resbaladizos no permiten manejar y controlar de forma segura el producto ante cualquier imprevisto.

Uso y cuidado de la herramienta a batería

- **Efectúe las recargas únicamente con el cargador especificado por el fabricante.** Un cargador apto

para un tipo de batería puede comportar riesgo de incendio al utilizarse con otra batería distinta.

- **Utilice los productos exclusivamente con las baterías específicas para ellos.** El uso de otra batería puede comportar riesgo de lesiones e incendio.
- **Cuando no utilice la batería, manténgala alejada de objetos metálicos pequeños que puedan conectar un terminal con otro, como clips, monedas, llaves, clavos, tornillos, etc.** Un cortocircuito en los terminales de la batería puede causar quemaduras o un incendio.
- **En condiciones extremas, el líquido puede salir expulsado de la batería; evite cualquier contacto con él. Si se produjera un contacto accidentalmente, enjuáguese con agua. Además, si el líquido entra en contacto con los ojos, busque asistencia médica.** El líquido expulsado de la batería puede causar irritaciones o quemaduras.
- **No utilice una batería o herramienta defectuosa, dañada o modificada.** Las baterías dañadas o modificadas pueden comportarse de forma impredecible y provocar incendios, explosiones o riesgo de lesiones.
- **No exponga la batería o la herramienta al fuego ni a temperaturas excesivas.** La exposición al fuego o a temperaturas superiores a puede provocar una explosión.
- **Siga todas las instrucciones de carga y no cargue la batería o la herramienta fuera del intervalo de temperaturas especificado en las instrucciones.** La carga incorrecta o a temperaturas fuera del intervalo especificado puede dañar la batería y aumentar el riesgo de incendio.

Servicio

- **Solo técnicos cualificados que utilicen piezas de repuesto originales deben llevar a cabo las tareas de mantenimiento del producto.** De este modo se garantiza la seguridad del producto.
- **No revise baterías dañadas.** La revisión de las baterías solo debe realizarla el fabricante o un proveedor de servicio autorizado.

Instrucciones generales de seguridad



ADVERTENCIA: Este producto puede cortar las manos y los pies, y arrojar objetos. Puede causar lesiones graves o incluso la muerte si no se siguen las instrucciones de seguridad.

- Lea detenidamente, comprenda y obedezca el manual de usuario y las instrucciones del producto antes de ponerlo en marcha.
- Aprenda a utilizar el producto y sus controles de forma segura, y aprenda a detener el producto con rapidez.
- Solo deben manejar el producto operarios responsables, con la formación adecuada, que

conozcan las instrucciones y sean físicamente capaces.

- No deje que los niños u otras personas no autorizadas utilicen el producto ni realicen su mantenimiento. La legislación local regula la edad del usuario.
- Mantenga a las personas, especialmente niños pequeños, y a los animales alejados de la zona de trabajo.
- Extreme las precauciones para evitar resbalones o caídas, especialmente durante el desplazamiento marcha atrás.
- Tenga en cuenta que el usuario será el responsable de los accidentes que involucren a otras personas o a su propiedad.
- Si falta alguna etiqueta de seguridad en el producto o está dañada, sustitúyala.

Seguridad en el área de trabajo

- Inspeccione detenidamente la zona donde va a utilizar el producto y retire alfombrillas, trineos, tableros, cables y todo tipo de objetos.
- Desconecte todos los embragues y ponga el cambio en punto muerto antes de arrancar el motor.
- No utilice el producto sin llevar una indumentaria adecuada para el invierno. No utilice ropa holgada que pueda quedar atrapada entre las piezas móviles. Utilice calzado que facilite el desplazamiento por superficies resbaladizas.
- Utilice siempre gafas de seguridad o protección para los ojos durante el funcionamiento o al realizar ajustes o reparaciones con el fin de proteger los ojos de los objetos extraños que puedan salir despedidos por la acción del producto.
- Husqvarna recomienda utilizar protectores auriculares homologados cuando trabaje con el producto.
- Ajuste la altura del alojamiento del sinfín de tal forma que quede cierta separación entre este y la superficie de grava o roca triturada (si procede).
- Nunca intente realizar ajustes con el motor en marcha (excepto cuando lo recomiende específicamente el fabricante).
- Deje que el motor y el producto se adapten a la temperatura exterior antes de empezar a retirar la nieve.
- Lleve siempre pantalón largo y un calzado resistente mientras usa la máquina. No utilice el producto descalzo ni con sandalias abiertas. No use ropa holgada ni ropa con cordones o cinturones colgantes.

Instrucciones de seguridad para el funcionamiento

Dispositivos de seguridad en el producto



ADVERTENCIA: Lea las siguientes instrucciones de advertencia antes de utilizar el producto.

- No utilice ningún producto con dispositivos de seguridad dañados o que no funcionen correctamente.
- No retire ni modifique los dispositivos de seguridad.
- Realice una comprobación de los dispositivos de seguridad con frecuencia. Si los dispositivos de seguridad están dañados o no funcionan correctamente, póngase en contacto con su taller de servicio Husqvarna.
- No coloque las manos ni los pies cerca ni debajo de las piezas giratorias. Manténgase siempre alejado del conducto de descarga.
- Extreme las precauciones cuando trabaje o cruce caminos, senderos o carreteras de grava, y manténgase alerta ante peligros ocultos o cuando trabaje cerca de la vía pública.
- Si impacta contra un objeto extraño, detenga el motor, retire la llave de seguridad, extraiga las baterías, inspeccione detenidamente el producto en busca de daños y, en su caso, repárelos antes de volver a poner en marcha y utilizar el producto.
- Si el producto comenzase a vibrar de forma anómala, detenga el motor y compruebe inmediatamente la causa. La vibración suele ser un síntoma de la existencia de algún problema.
- Detenga el motor, retire la llave de seguridad y extraiga las baterías siempre que abandone la posición de trabajo, antes de desatascar el alojamiento del sinfín o el deflector del conducto de expulsión, así como cuando realice cualquier reparación, ajuste o inspección.
- Antes de limpiar, reparar o inspeccionar el producto, detenga el motor, retire la llave de seguridad, extraiga las baterías y asegúrese de que el sinfín y todas las piezas móviles se hayan detenido.
- En pendientes, no retire la nieve en sentido transversal; hágalo en sentido ascendente y descendente. Extreme las precauciones al cambiar de dirección en pendientes. No trabaje en pendientes pronunciadas. Camine con precaución al trabajar en pendientes.
- Nunca utilice el producto sin protecciones adecuadas ni los demás dispositivos de protección en su sitio y operativos.
- No utilice nunca el quitanieves cerca de estructuras acristaladas, automóviles, pozos de ventana, salientes, etc. sin haber ajustado correctamente el ángulo de expulsión de la nieve. Mantenga a niños y animales alejados de la zona de trabajo.
- Si quita la nieve a una velocidad excesiva, podría sobrecargar la capacidad del producto; tenga cuidado con esto.
- No desplace el producto a gran velocidad en superficies resbaladizas. Mire hacia atrás y tenga cuidado cuando retroceda.
- No dirija el deflector del conducto de expulsión hacia personas o zonas donde puedan causarse daños materiales. Mantenga alejados a los niños y demás personas.
- Desconecte la alimentación del sinfín cuando transporte o no utilice el producto.
- Utilice únicamente accesorios homologados por el fabricante del producto (por ejemplo, los pesos de las ruedas, contrapesos o cabinas).
- Nunca haga funcionar el producto si la visibilidad o la iluminación no son adecuadas. Pise siempre con cuidado y sujete bien el manillar. Camine, en ningún caso corra.
- Tome todas las precauciones posibles cuando deje el producto sin vigilancia. Detenga el motor, retire la llave de seguridad, extraiga las baterías y mantenga bien apretados todos los tornillos, tuercas y pernos para asegurarse de que el producto se encuentra en condiciones de uso seguras.
- No toque el sinfín antes de detener el motor, retirar la llave de seguridad, extraer las baterías y esperar a que el sinfín se detenga por completo.
- Detenga el motor, retire la llave de seguridad y extraiga las baterías ante las siguientes situaciones:
 - No tiene el producto a la vista.
 - Antes de eliminar una obstrucción.
 - Antes de examinar, limpiar o realizar el mantenimiento del producto.
 - Antes de examinar el producto después de que haya golpeado un objeto.
 - Si el producto produce ruidos o vibraciones inusuales: inspeccione inmediatamente el producto para detectar cualquier daño y sustituya o repare las piezas dañadas antes de volver a poner en marcha y utilizar el producto; compruebe también si hay piezas sueltas y apriételas.
- No deje el producto al alcance de los niños. Los niños no deben jugar con el producto. Los niños no deben realizar la limpieza ni el mantenimiento del producto.
- Las personas con facultades físicas, psíquicas o sensoriales disminuidas, o sin la experiencia y los conocimientos necesarios, pueden usar este producto si se les supervisa o instruye en lo que respecta al uso seguro del producto y comprenden los peligros existentes.
- Tenga cuidado durante el ajuste del producto para evitar que los dedos queden atrapados entre el sinfín en movimiento y las partes fijas del producto.
- No levante el producto mientras el motor esté en funcionamiento.

- Ponga en marcha y utilice el producto con precaución y de acuerdo con las instrucciones.
- No encienda el motor si hay alguien delante del conducto de expulsión. Manténgase alejado del conducto de descarga.
- No incline el producto al encender el motor, a menos que sea necesario para arrancarlo. En ese caso, no lo incline más de lo absolutamente necesario y levante solo la parte que quede alejada del usuario.

Comprobación de la cubierta del sinfín

La cubierta del sinfín disminuye las vibraciones en el producto y el riesgo de lesiones provocadas por las aspas del sinfín.

- Examine la cubierta del sinfín para asegurarse de que no presenta daños como, por ejemplo, grietas.

Comprobación de la llave de seguridad

La llave de seguridad se encuentra debajo de la tapa de la batería. La llave de seguridad conecta la batería que suministra electricidad al motor.

- Arranque y detenga el motor para realizar una comprobación de la llave de seguridad.
- Si la llave de seguridad funciona correctamente, el motor solo se puede arrancar cuando dicha llave se encuentra en la cerradura de seguridad.

Comprobación de la palanca de freno del motor

La palanca del freno del motor detiene el motor. Cuando se suelta la palanca del freno del motor, el motor se para.

- Encienda el producto. Consulte *Arranque del producto en la página 127*.
- Suelte la palanca del freno del motor. (Fig. 25)
- Asegúrese de que el producto se detiene. Si el motor no se detiene en 3 segundos, lleve el producto a un taller de servicio Husqvarna autorizado para realizar el ajuste del freno del motor.

Comprobación del inhibidor de arranque

Compruebe el inhibidor de arranque para verificar que evita el funcionamiento del motor.

1. Oprima la palanca del freno del motor contra el manillar. El inhibidor de arranque impide el movimiento.
2. Empuje el inhibidor de arranque hacia fuera. (Fig. 26)
3. Suelte el inhibidor de arranque y asegúrese de que regresa a su posición inicial.

Seguridad de la batería



ADVERTENCIA: Lea las siguientes instrucciones de advertencia antes de utilizar el producto.

- Utilice únicamente baterías aprobadas por Husqvarna.
- No utilice baterías no recargables.
- Utilice únicamente baterías aprobadas por Husqvarna como fuente de alimentación para los productos Husqvarna correspondientes. Para evitar lesiones, no utilice la batería como fuente de alimentación de otros dispositivos.
- Riesgo de descarga eléctrica. Evite que los terminales de la batería entren en contacto con llaves, monedas, tornillos u otros objetos metálicos. Esto puede provocar un cortocircuito en la batería.
- No coloque objetos en las ranuras de ventilación de la batería.
- Mantenga la batería lejos de la luz directa del sol, de fuentes de calor o de las llamas. La batería puede explotar y provocar quemaduras o quemaduras químicas.
- Mantenga la batería resguardada de la lluvia y la humedad.
- Mantenga la batería lejos de microondas y fuentes de alta presión.
- No intente desmontar o romper la batería.
- Si se produce una fuga en la batería, no permita que el líquido entre en contacto con el cuerpo ni con los ojos. Si toca el líquido, limpie el área con abundante agua y busque asistencia médica.
- Utilice la batería en el producto únicamente cuando la temperatura ambiente sea de -10 °C/14 °F–25 °C/77 °F.
- Utilice el cargador de la batería únicamente cuando la temperatura ambiente se encuentre entre 5 °C/41 °F–40 °C/104 °F.
- La batería no se cargará si su temperatura es superior a 50 °C/122 °F.
- No limpie la batería ni el cargador con agua. Consulte *Limpieza de la batería y el cargador de batería en la página 131*.
- No utilice una batería dañada.
- Guarde la batería alejada de objetos metálicos, como clavos, monedas o joyas.

Seguridad del cargador de batería



ADVERTENCIA: Lea las siguientes instrucciones de advertencia antes de utilizar el producto.

- Utilice únicamente cargadores de batería Husqvarna aprobados para cargar las baterías originales de Husqvarna.
- Riesgo de descarga eléctrica o cortocircuito. No coloque objetos en las ranuras de ventilación del cargador. No intente desmontar el cargador de batería. No conecte los terminales del cargador a objetos metálicos. Utilice una toma de corriente homologada.
- Este producto genera un campo electromagnético durante el funcionamiento. Este campo magnético

puede, en determinadas circunstancias, interferir con implantes médicos activos o pasivos. Para reducir el riesgo de que se den condiciones que provocarían lesiones graves o letales, las personas que utilizan implantes médicos deben consultar con su médico y con el fabricante del implante antes de utilizar este producto.

- Compruebe con regularidad que el cable de alimentación del cargador de batería no esté dañado ni agrietado.
- No levante el cargador de batería tirando del cable de alimentación. Para desconectar el cargador de batería de la toma de corriente, tire del enchufe. No tire del cable de alimentación.
- Mantenga el cable de alimentación y los cables alargadores apartados de agua, aceite y cantos afilados. Proceda con cuidado para evitar que el cable se enganche en puertas, vallas o similares. De lo contrario, el cargador podría transmitir corriente.
- No limpie el cargador de la batería con agua.
- Los niños mayores de ocho años y las personas con facultades físicas, psíquicas o sensoriales disminuidas, o sin la experiencia y los conocimientos necesarios pueden usar el cargador de batería si se les supervisa o instruye en lo que respecta al uso seguro del aparato y comprenden los peligros existentes. Los niños no deben jugar con el cargador de batería. Los niños no deberán llevar a cabo la limpieza ni operaciones de mantenimiento sin supervisión.
- No intente cargar baterías no recargables en el cargador de batería.
- No utilice el cargador de batería cerca de materiales inflamables o corrosivos. No tape el cargador de batería. Desenchufe el cargador de batería si produce humo o se incendia.
- No utilice un cargador de batería dañado.
- Cargue la batería solo en interiores, en una estancia con buena ventilación y lejos de la luz solar directa. No cargue la batería en un entorno húmedo.

Instrucciones de seguridad para el mantenimiento



ADVERTENCIA: Lea las siguientes instrucciones de advertencia antes de utilizar el producto.

- Para evitar el arranque accidental durante el mantenimiento, quite la llave de seguridad y retire las baterías. Espere al menos 10 segundos antes de empezar los trabajos de mantenimiento.
- Realice únicamente las tareas de mantenimiento que figuran en este manual de usuario. Las

tareas de mayor envergadura y las reparaciones profesionales se deben realizar en un taller de servicio autorizado Husqvarna. Póngase en contacto con su taller de servicio Husqvarna más cercano para obtener más información.

- Realice los trabajos de mantenimiento correctamente para aumentar la vida útil del producto y reducir el riesgo de accidentes.
- Sustituya las piezas dañadas, desgastadas o rotas. Utilice siempre piezas de repuesto originales del fabricante. Si utiliza otras piezas de repuesto podría dañar el producto y aumentará el riesgo de accidentes.
- No retire los dispositivos de seguridad ni realice cambios en ellos para prevenir lesiones.
- Utilice guantes protectores cuando realice el mantenimiento de las aspas del sinfín. Las aspas del sinfín están muy afiladas y se pueden producir cortes con mucha facilidad.
- El sinfín puede seguir moviéndose cuando el motor está apagado.
- Diríjase a su taller de servicio Husqvarna para examinar el producto regularmente y realizar los ajustes y las reparaciones necesarios.
- Respete las instrucciones correspondientes al cambio de accesorios. Utilice únicamente los accesorios del fabricante.
- Las emisiones de ruido y vibraciones de este producto durante su uso pueden ser diferentes de los valores de emisiones declarados en el apartado *Datos técnicos en la página 134*. Los valores precisos y el riesgo de lesiones para el usuario dependen del modo en que se utiliza y mantiene el producto, los tiempos de funcionamiento y el estado físico del usuario. Si utiliza el producto con frecuencia durante largos periodos de tiempo, divida el trabajo y haga descansos con regularidad para evitar el riesgo de lesiones y reducir el tiempo de funcionamiento diario.
- Cuando no esté en funcionamiento, mantenga el producto, las baterías y cargador de batería aparte en un lugar seco, interior y bajo llave. Asegúrese de que los niños y personas que no cuenten con autorización no puedan acceder al producto, las baterías o el cargador de batería.
- Tenga cuidado durante el ajuste del producto para evitar que los dedos queden atrapados entre el sinfín en movimiento y las partes fijas del producto.
- Consulte *Almacenamiento en la página 134* para obtener instrucciones sobre cómo almacenar el producto durante un periodo prolongado.

GUARDE ESTAS INSTRUCCIONES

Montaje

Introducción



ADVERTENCIA: Antes de montar este producto, lea el capítulo sobre seguridad.



ADVERTENCIA: Para evitar un arranque accidental durante el montaje, retire la llave de seguridad, extraiga las baterías y espere al menos 10 segundos.

Montaje del manillar



ADVERTENCIA: No utilice el producto a menos que el manillar esté completamente desplegado.



PRECAUCIÓN: Asegúrese de que los cables no estén demasiado tensos. Una tensión excesiva puede provocar daños en

el cable si el manillar se pliega en la posición de transporte.

1. Pliegue el manillar (A) hacia atrás hasta que llegue al tope. Asegúrese de que los cables estén en la posición correcta y de que no los dañe ni los estira de ellos. (Fig. 27)
2. Presione las 2 palancas del manillar (B). (Fig. 28)
3. Apriete las 2 tuercas de apriete manual (C) si es necesario.

Instalación del conducto de expulsión

1. Mantenga el conducto de expulsión (A) en la parte superior del alojamiento del sinfín con la abertura de descarga orientada hacia la parte delantera del producto. (Fig. 29)
2. Empuje el conducto de expulsión en la dirección de la tapa de la batería. Asegúrese de que la brida del conducto de expulsión encaja en las lengüetas (B) de la base del conducto (C).
3. Asegúrese de que el orificio del conducto de expulsión (D) esté alineado con el orificio de la base del conducto.
4. Instale el tornillo.

Funcionamiento

Introducción



ADVERTENCIA: Antes de utilizar el producto, debe leer y entender el capítulo sobre seguridad.

Husqvarna Connect

Husqvarna Connect es una aplicación gratuita para su dispositivo móvil. La aplicación Husqvarna Connect proporciona más funciones para su producto Husqvarna:

- Información ampliada sobre el producto.
- Información y asistencia sobre piezas y mantenimiento de productos.

Para empezar a utilizar Husqvarna Connect

1. Descargue la aplicación Husqvarna Connect en su dispositivo móvil.
2. Registre una cuenta en la aplicación Husqvarna Connect.
3. Siga las instrucciones de la aplicación Husqvarna Connect para conectarse y registrar el producto.

Batería



ADVERTENCIA: Antes de usar la batería, debe leer y entender el capítulo sobre seguridad. También debe leer y comprender el manual de usuario de la batería y el cargador de batería.

Mantenga la batería y el cargador de batería en lugares con una temperatura ambiente correcta.

	Temperatura ambiente
Funcionamiento de la batería	-10 °C/14 °F–25 °C/77 °F
Carga de la batería	5 °C/41 °F–40 °C/104 °F

Estado de la batería

El display muestra la capacidad restante de la batería y si hay algún problema con esta. Pulse el botón del indicador de la batería para obtener información sobre su estado de carga. El símbolo de advertencia de la batería se enciende cuando se produce un error. Consulte *Batería en la página 126*.

(Fig. 30)

Indicadores LED	Estado de la batería
Todos los LED están encendidos	Carga completa (76-100 %)
LED 1, LED 2 y LED 3 encendidos	La batería tiene una carga del 51 %-75 %
LED 1 y LED 2 encendidos	La batería tiene una carga del 26 %-50 %
LED 1 encendido	La batería tiene una carga del 6 %-25 %.
El LED 1 parpadea	La batería tiene una carga del 0 %-5 %.

Carga de la batería

Cargue la batería antes de utilizarla por primera vez. La batería solo tiene un 30 % de carga cuando se entrega al cliente.

Nota: El cargador de la batería debe conectarse a la tensión y la frecuencia indicadas en la placa de características técnicas.

La batería no se cargará si su temperatura es superior a 50 °C (122 °F). El cargador de batería disminuye la temperatura de la batería antes de empezar a cargarla.

1. Conecte un extremo del cable de alimentación del cargador de batería a la toma de este último.
2. Conecte el otro extremo del cable de alimentación del cargador de batería a un enchufe de corriente con toma de tierra. El LED del cargador de batería parpadea en verde una vez. (Fig. 31)
3. Coloque la batería en el cargador. La luz verde del cargador se enciende cuando la batería está conectada correctamente al cargador de batería. (Fig. 32)
4. Cuando todos los LED de la batería se hayan encendido, la batería estará totalmente cargada. Cargue la batería durante un máximo de 24 horas.
5. Para desconectar el cargador de la toma de corriente, tire del enchufe, no del cable de alimentación.
6. Retire la batería del cargador.

Arranque del producto

1. Monte el manillar si es necesario. Consulte *Montaje del manillar en la página 126*.



ADVERTENCIA: No utilice el producto a menos que el manillar esté completamente desplegado.

2. Asegúrese de que el producto no esté lleno de nieve. Retire la nieve del sinfín y del conducto de expulsión si es necesario.

3. Abra la tapa de la batería.



PRECAUCIÓN: Evite que entre nieve en el compartimento de la batería.

4. Coloque una batería cargada en uno de los compartimentos de batería. Para prolongar la autonomía, coloque una segunda batería cargada en el otro compartimento de batería.
5. Desconecte la llave de seguridad (A) de la cerradura. (Fig. 33)
6. Introduzca la llave de seguridad en la cerradura de seguridad (B).
7. Cierre la tapa de la batería.
8. Permanezca detrás del producto.
9. Libere el inhibidor de arranque. (Fig. 26)
10. Oprima la palanca del freno del motor contra el manillar. (Fig. 34)
11. Ajuste la velocidad del sinfín. (Fig. 35)
 - a) Empuje la palanca de control de la velocidad hacia delante para aumentar la velocidad del sinfín.
 - b) Tire de la palanca de control de velocidad hacia atrás para reducir la velocidad del sinfín.

Ajuste del conducto de expulsión

Nota: Instale 1 o 2 baterías e introduzca la llave de seguridad en la cerradura antes de ajustar el canal de expulsión. Consulte *Arranque del producto en la página 127*.

- Empuje hacia delante la palanca de control del conducto de expulsión (A) para girar el conducto de expulsión (B) hacia la izquierda. (Fig. 36)
- Tire hacia atrás de la palanca de control del conducto de expulsión (A) para girar el conducto de expulsión (B) hacia la derecha.

Ajuste del deflector del conducto de expulsión



ADVERTENCIA: Pare el motor antes de ajustar el deflector del conducto de expulsión.

- Para aumentar la distancia a la que se lanza la nieve, mantenga pulsado el gatillo (A) de la palanca del deflector del conducto de expulsión (B) y tire del deflector del conducto de expulsión hacia atrás. (Fig. 37)
- Para reducir la distancia a la que se lanza la nieve, empuje la palanca del deflector del conducto de expulsión (B) hacia delante.

Nota: No es necesario presionar el gatillo de la palanca (A) cuando se empuja la palanca del deflector del conducto de expulsión (B) hacia delante.

Parada del producto



ADVERTENCIA: Retire la llave de seguridad de la cerradura y colóquela en su soporte antes de dejar el producto desatendido.

1. Suelte la palanca del freno del motor para detener el motor y desacoplar las aspas del sinfín. (Fig. 25)
2. Abra la tapa de la batería.



PRECAUCIÓN: Evite que entre nieve en el compartimento de la batería.

3. Retire la llave de seguridad de la cerradura (A). (Fig. 38)
4. Coloque la llave de seguridad en su soporte (B).
5. Presione los 2 botones de liberación y extraiga la batería o baterías. (Fig. 39)
6. Cierre la tapa de la batería.
7. Cargue la batería si el nivel de carga es bajo. Consulte *Carga de la batería en la página 127*.
8. Siga los pasos indicados en *Procedimiento posterior al uso del producto en la página 128*.

Uso de la luz de trabajo

1. Coloque el interruptor de la luz de trabajo en la posición "1" si necesita activar la luz de trabajo. (Fig. 40)
2. Ajuste la luz de trabajo hacia delante o hacia atrás hasta colocarla en la posición deseada. (Fig. 41)
3. Apriete el tornillo si es necesario.
4. Coloque el interruptor de la luz de trabajo en la posición "0" cuando ya no necesite la luz de trabajo.

Procedimiento posterior al uso del producto

Nota: El hielo puede bloquear las piezas móviles y los mandos. No fuerce en exceso los mandos.

1. Lleve el producto a un lugar seco y sin nieve.
2. Mueva el deflector del conducto de expulsión a la izquierda y a la derecha para retirar el hielo y el agua.
3. Pare el producto.
4. Extraiga la llave de seguridad.
5. Extraiga las baterías y espere al menos 10 segundos.
6. Quite la nieve y el hielo suelto del producto.
7. Quite la nieve y el hielo suelto de la base del conducto de expulsión.
8. Quite la nieve y el hielo suelto del sinfín.



ADVERTENCIA: Utilice guantes protectores. Las aspas del sinfín están afiladas y se pueden producir cortes con mucha facilidad.

Para obtener un buen resultado

- Ajuste la velocidad del sinfín del producto a la situación de nieve.
- Adapte la velocidad a la que camina en función de la cantidad de nieve que haya en el suelo. Camine despacio si hay mucha nieve en el suelo.
- Es más fácil y eficaz retirar la nieve justo después de nevar.
- Siempre que sea posible, arroje la nieve en la dirección del viento.
- Sustituya el faldón rascador si está dañado.
- Asegúrese de que no haya obstrucciones en el deflector del conducto de expulsión antes de poner en marcha el producto.

Mantenimiento

Introducción



ADVERTENCIA: Antes de realizar cualquier trabajo de mantenimiento, debe leer y entender el capítulo sobre seguridad.

Para todos los trabajos de mantenimiento y reparación del producto, es necesario realizar una formación

especial. Husqvarna garantiza que los trabajos de mantenimiento y reparación sean realizados por profesionales. Póngase en contacto con un centro de servicio Husqvarna.

Para obtener información detallada, consulte www.husqvarna.com.

Programa de mantenimiento

Los intervalos de mantenimiento se calculan a partir del uso diario del producto. Los intervalos cambian si el producto no se utiliza a diario.

Para las tareas de mantenimiento identificadas con un *, consulte las instrucciones de *Seguridad en la página 120*.

	En cada uso	Mensualmente	Cada temporada
Realice una inspección general.	X		
Limpie el producto.	X		
Revise el inhibidor de arranque*.	X		
Compruebe la llave de seguridad*.	X		
Revise la palanca del freno del motor*.	X		
Revise la cubierta del sinfín*.	X		
Revise las aspas del sinfín y asegúrese de que no están sueltas ni dañadas.	X		
Revise las placas del sinfín y asegúrese de que no están sueltas ni dañadas.	X		
Examine la batería en busca de posibles daños.	X		
Compruebe la carga de la batería.	X		
Asegúrese de que los botones de liberación de la batería funcionan correctamente y que esta se acopla al producto.		X	
Examine el cargador de batería en busca de posibles daños y asegúrese de que funciona correctamente.		X	
Inspeccione la correa del sinfín.			X
Examine las conexiones entre la batería y el producto. Examine también la conexión entre la batería y el cargador de batería.			X

Para realizar una inspección general

- Asegúrese de que las tuercas y los tornillos del producto estén bien apretados.
- Asegúrese de que los cables del producto no están en una posición en la que puedan resultar dañados.

Limpieza del producto



ADVERTENCIA: Utilice guantes protectores. Las aspas del sinfín están afiladas y se pueden producir cortes con mucha facilidad.

- Limpie las piezas de plástico con un paño limpio y seco.
- No utilice agua para limpiar el producto. El agua puede entrar en la batería o el motor y causar un cortocircuito o daños en el producto.
- No utilice una hidrolimpiadora para limpiar el producto.

- No vierta agua directamente sobre el motor.
- Use un cepillo para retirar la nieve y la suciedad.
- Quite la nieve y el hielo suelto del producto.



ADVERTENCIA: Para evitar un arranque accidental, gire la llave de seguridad a la posición 0, extraiga la batería y espere al menos 10 segundos.

Limpieza de una obstrucción en el conducto de expulsión



ADVERTENCIA: Para evitar un arranque accidental, retire la llave de seguridad, extraiga las baterías y espere al menos 10 segundos.



ADVERTENCIA: Utilice guantes protectores. Las aspas del sinfín están

afiladas y se pueden producir cortes con mucha facilidad.



ADVERTENCIA: El contacto de las manos con el sinfín giratorio que hay dentro del conducto de expulsión es la causa más frecuente de lesiones relacionadas con el quitanieves. No utilice las manos en ningún caso para limpiar el conducto de expulsión.

1. Pare el motor, extraiga la llave de seguridad y retire las baterías.
2. Espere 10 segundos y verifique que el sinfín no se mueva.
3. Utilice una rasqueta o un cepillo para retirar la nieve obstruida.

Sustitución del faldón rascador



ADVERTENCIA: Para evitar un arranque accidental, retire la llave de seguridad, extraiga las baterías y espere al menos 10 segundos.



ADVERTENCIA: Utilice guantes protectores. Las aspas del sinfín están afiladas y se pueden producir cortes con mucha facilidad.

Sustituya el faldón rascador si está desgastado o dañado.

1. Inclíne el producto y colóquelo sobre el lateral.
2. Retire los 5 tornillos. (Fig. 42)
3. Retira el faldón rascador.
4. Instale el faldón rascador nuevo con la parte plana orientada hacia el producto.
5. Instale los 5 tornillos.

Sustitución de las placas del sinfín



ADVERTENCIA: Para evitar un arranque accidental, retire la llave de seguridad, extraiga las baterías y espere al menos 10 segundos.



ADVERTENCIA: Utilice guantes protectores. Las aspas del sinfín están afiladas y se pueden producir cortes con mucha facilidad.

1. Inclíne el producto y colóquelo sobre el lateral.
2. Quite los 2 tornillos (A), las 2 arandelas (B) y las 2 tuercas (C) de las 2 placas del sinfín (D). (Fig. 43)
3. Retire las 2 placas del sinfín (D).

4. Instale las placas del sinfín nuevas siguiendo el orden inverso.

Inspección de las aspas del sinfín



ADVERTENCIA: Para evitar un arranque accidental, retire la llave de seguridad, extraiga las baterías y espere al menos 10 segundos.



ADVERTENCIA: Utilice guantes protectores. Las aspas del sinfín están afiladas y se pueden producir cortes con mucha facilidad.

1. Inclíne el producto y colóquelo sobre el lateral.
2. Revise las aspas del sinfín para comprobar si están desgastadas o dañadas.
3. Sustituya siempre las aspas del sinfín dañadas. Acuda a un taller de servicio Husqvarna para que sustituyan las aspas del sinfín si es necesario.

Inspección de la correa del sinfín



ADVERTENCIA: Para evitar un arranque accidental, retire la llave de seguridad, extraiga las baterías y espere al menos 10 segundos.

1. Inclíne el producto y colóquelo sobre el lado derecho.
2. Quite los 8 tornillos y la cubierta de la correa del sinfín. (Fig. 44)
3. Inspeccione la correa del sinfín. Sustituya la correa del sinfín si está desgastada o dañada. Consulte *Sustitución de la correa del sinfín en la página 130*.
4. Para instalar la cubierta de la correa del sinfín, efectúe el mismo procedimiento en orden inverso.

Sustitución de la correa del sinfín



ADVERTENCIA: Para evitar un arranque accidental, retire la llave de seguridad, extraiga las baterías y espere al menos 10 segundos.

1. Inclíne el producto y colóquelo sobre el lado derecho.
2. Quite los 8 tornillos y la cubierta de la correa del sinfín. (Fig. 44)
3. Retire el muelle (A) del tensor de la correa (B). (Fig. 45)
4. Retire la correa del sinfín (C) de la polea (D).
5. Retire la correa del sinfín.
6. Efectúe este procedimiento en el orden inverso para instalar una correa del sinfín nueva.

7. Para instalar la cubierta de la correa del sinfín, efectúe el mismo procedimiento en orden inverso.

Limpeza de la batería y el cargador de batería



ADVERTENCIA: No limpie la batería ni el cargador con agua.



ADVERTENCIA: No utilice sustancias químicas para limpiar la batería.

- Asegúrese de que la batería y el cargador estén limpios y secos antes de colocar la batería en el cargador.
- Limpie los bornes de la batería con aire comprimido o con un paño suave y seco.
- Limpie las superficies de la batería y el cargador con un paño suave y seco.

Resolución de problemas

Batería

Indicador LED de la batería	Causa	Solución
El LED verde parpadea.	La tensión de la batería es baja.	Cargue la batería. Consulte <i>Carga de la batería en la página 127</i> .
El LED de error de la batería parpadea.	La batería está demasiado fría o demasiado caliente para utilizarla.	Deje que la batería se enfríe o llévela a un lugar resguardado para que se caliente. Cuando la batería alcance la temperatura adecuada, podrá usarse de nuevo. Utilice la batería en el producto únicamente cuando la temperatura ambiente sea de -10 °C/14 °F–25 °C/77 °F.
	La batería está descargada.	Cargue la batería. Consulte <i>Carga de la batería en la página 127</i> .
El LED de error de la batería se enciende.	Hay un error permanente de la batería.	Acuda a un taller de servicio Husqvarna.

Cargador de batería

LED del cargador de batería	Causa	Solución
El LED de error parpadea o se enciende.	El cargador de batería está demasiado frío o demasiado caliente para utilizarlo.	Deje que el cargador de batería se enfríe o llévelo a un lugar resguardado para que se caliente. Cuando el cargador de batería alcance la temperatura adecuada, podrá usarse de nuevo. Utilice el cargador de la batería cuando la temperatura ambiente sea 5 °C/41 °F–40 °C/104 °F.
	Otros errores.	Acuda a un taller de servicio Husqvarna.

Producto

Si no puede encontrar una solución a sus problemas en este manual de usuario, hable con su taller de servicio de Husqvarna.

Problema	Causa posible	Solución
El manillar se mueve o vibra demasiado.	Piezas sueltas.	Apriete todas las conexiones. Cambie las piezas dañadas. Si las vibraciones persisten, póngase en contacto con su taller de servicio Husqvarna.
	El sinfín está dañado.	
	El manillar no está bien instalado.	Asegúrese de que el manillar está completamente desplegado y bloqueado en su posición.
No se expulsa nieve o se expulsa lentamente.	La correa del sinfín está desgastada o dañada.	Revise/cambie la correa del sinfín. Ajuste la polea.
	La correa del sinfín se sale de la polea.	Revise/cambie la correa del sinfín. Ajuste la polea.
	El conducto de expulsión está obstruido.	Limpie el conducto de expulsión.
	El sinfín está obstruido debido a la presencia de objetos extraños o hielo.	Retire la llave de seguridad para evitar un arranque accidental. Extraiga las baterías y espere al menos 10 segundos. Retire todos los obstáculos que pueda haber y asegúrese de que el sinfín pueda girar libremente. Espere a que el producto se caliente.
	Las placas del sinfín están desgastadas o dañadas.	Sustituya las placas del sinfín. Consulte <i>Sustitución de las placas del sinfín en la página 130</i> .
Fallo de rotación del sinfín cuando se empuja la palanca del freno del motor.	El sinfín está obstruido debido a la presencia de objetos extraños o hielo.	Retire la llave de seguridad para evitar un arranque accidental. Extraiga las baterías y espere al menos 10 segundos. Retire todos los obstáculos que pueda haber y asegúrese de que el sinfín pueda girar libremente. Espere a que el producto se caliente.
	Las baterías están descargadas.	Cargue las baterías. Consulte <i>Carga de la batería en la página 127</i> .
	Procedimiento de encendido incorrecto.	Asegúrese de usar el procedimiento de arranque adecuado. Consulte <i>Carga de la batería en la página 127</i> .
	La correa del sinfín no está alineada.	Ajuste la correa del sinfín.
Es difícil mover la palanca de control del conducto de expulsión.	Hay nieve o hielo en la base del conducto de expulsión.	Quite la nieve y el hielo de la base del conducto de expulsión.
Queda una capa de nieve en el suelo.	El faldón rascador está desgastado.	Sustituya el faldón rascador.

Indicador de advertencia (LED de error)

El indicador de advertencia (LED de error) se encuentra debajo de la tapa de la batería.

Problema	Número de destellos del LED de error	Causa	Solución
El LED de error parpadea. El producto no funciona correctamente.	3	El sinfín está bloqueado.	Retire la llave de seguridad para evitar un arranque accidental. Extraiga las baterías y espere al menos 10 segundos. Retire todos los obstáculos que pueda haber y asegúrese de que el sinfín pueda girar libremente. Si el problema persiste, póngase en contacto con su taller de servicio Husqvarna.
	5	El régimen del motor descien- de demasiado y el motor se detiene.	Aumente la velocidad del sinfín.
			Avance con el producto a baja veloci- dad. Reduzca la anchura de trabajo.
	10	El control del motor está de- masiado caliente.	Detenga el motor y espere hasta que se haya enfriado.
El LED de error parpadea. El producto se de- tiene.	Sin parpadeos	Fallo del conector de la bate- ría.	Examine el conector de la batería.
	3	Se ha producido una sobre- carga en el motor.	Aumente la velocidad del sinfín.
			Avance con el producto a baja veloci- dad.
			Reduzca la anchura de trabajo.
	8	Las baterías tienen poca car- ga.	Cargue las baterías. Consulte <i>Carga de la batería en la página 127.</i>
9	Error de las baterías o ausen- cia de señal de estas.	Coloque las baterías en el producto co- rrectamente y examine los conectores de las baterías. Si el LED de error de una de las baterías parpadea. Consulte <i>Estado de la batería en la página 126.</i>	
15	Procedimiento de encendido incorrecto. La palanca del fre- no del motor se ha activado antes del arranque del motor.	Suelte la palanca del freno del motor y espere aproximadamente 10 segundos. Baje la palanca del freno del motor para volver a arrancar el producto.	
Otros errores.	Si se producen otros errores, quite la llave de seguridad, retire las baterías y consulte a un taller de servicio Husqvarna.		

Transporte, almacenamiento y eliminación

Introducción

seguridad, extraiga las baterías y espere al menos 10 segundos.



ADVERTENCIA: Para evitar un arranque accidental durante el transporte o el almacenamiento, retire la llave de

Ajuste del producto en la posición de transporte

1. Gire el conducto de expulsión hacia un lado. Consulte *Ajuste del conducto de expulsión en la página 127*.
2. Pare el producto. Consulte *Parada del producto en la página 128*.
3. Gire el deflector del conducto de expulsión ligeramente hacia abajo. Consulte *Ajuste del deflector del conducto de expulsión en la página 127*.
4. Tire hacia fuera de las 2 palancas del manillar (A). Afloje las 2 tuercas de apriete manual (B) si fuera necesario. (Fig. 46)
5. Pliegue el manillar(C) hacia delante hasta que llegue al tope.

Transporte

- Las disposiciones de la legislación sobre mercancías peligrosas se aplican a las baterías de iones de litio incluidas en el producto.
- Para los transportes comerciales, se deben acatar los requisitos especiales sobre embalajes y etiquetas.
- Asegúrese de que se cumplan las disposiciones sobre materiales peligrosos cuando prepare el producto para su transporte. Se pueden aplicar las regulaciones locales.
- No olvide extraer la batería para el transporte.
- Coloque cinta aislante en los conectores de la batería y asegúrese de que la batería no se desplace durante el transporte.
- Fije el producto durante el transporte.

Almacenamiento

- Antes de guardarlo, espere a que el producto se enfríe.
- Extraiga siempre la batería o las baterías (si procede) cuando vaya a guardar el producto.
- Compruebe siempre que el producto no esté dañado antes de almacenarlo.
- Para evitar accidentes, asegúrese de que la batería o las baterías (si procede) no estén conectadas al producto durante los periodos de almacenamiento.
- Mantenga el cargador de batería en un lugar cerrado y seco.

- Mantenga la batería o las baterías (si procede) y el cargador de batería en un lugar seco donde no haya humedad ni escarcha.
- Cuando guarde la batería, desconéctela del cargador.
- No almacene la batería en lugares donde pueda generarse electricidad estática. No guarde la batería en una caja metálica.
- Mantenga el producto en un lugar seco y al abrigo de las heladas, donde la temperatura ambiente se encuentre entre -10 °C/14 °F-40 °C/104 °F.
- Guarde la batería en un lugar con una temperatura ambiente comprendida entre 5 °C/41 °F-25 °C/77 °F, y protegida de la luz solar.
- Guarde el cargador de la batería en un lugar con una temperatura ambiente comprendida entre 5 °C/41 °F-45 °C/113 °F, y protegido de la luz solar.
- Asegúrese de que la batería esté cargada entre un 30 % y un 50 % antes de guardarla durante largos periodos de tiempo.
- Mantenga el producto, la batería y el cargador de batería en un lugar bajo llave fuera del alcance de niños y personas no autorizadas.
- Limpie el producto.
- Lleve a cabo las tareas de mantenimiento que se indican en este manual de usuario. Consulte *Programa de mantenimiento en la página 129*.
- Realice un mantenimiento completo del producto antes de almacenarlo durante un largo periodo de tiempo.

Eliminación

Los símbolos del producto o del embalaje del producto indican que este producto no puede desecharse como residuo doméstico. Debe enviarse a una estación de reciclaje apropiada para la recuperación de piezas eléctricas y electrónicas.

Si se asegura de que se trata este producto correctamente, puede ayudar a contrarrestar el posible impacto negativo para el medio ambiente y las personas que podría darse por una gestión incorrecta de los residuos del mismo. Si desea información más detallada sobre el reciclaje de este producto, póngase en contacto con su ayuntamiento, el servicio de recogida de basuras o la tienda donde lo adquirió.

(Fig. 47)

Datos técnicos

Datos técnicos

	ST 253i
Motor del sinfin	
Tipo de motor	BLDC (sin escobillas) 36 V

	ST 253i
Régimen del motor máximo, rpm (revoluciones por minuto)	2300/min.
Régimen del motor mínimo, rpm (revoluciones por minuto)	1700/min.
Potencia del motor (máx.), kW	2,0
Potencia del motor (nominal), kW	1,5
Motor de propulsión	
Potencia del motor (nominal), kW	N/P
Velocidad de movimiento, mph / km/h	N/P
Niveles de ajuste de velocidad	N/P
Peso	
Peso (sin batería), lb/kg	57,3/26
Peso (con 2 baterías BLi30), lb/kg	66,1/30
Batería	
Tipo de batería	Batería Husqvarna
Duración de la batería	
Autonomía de la batería, min, (funcionamiento continuo) a régimen máximo, con una batería Husqvarna de 7,5 Ah (BLi30).	44
Emisiones de ruido y vibraciones ¹⁹	
Nivel de potencia acústica medido, dB(A)	87
Nivel de potencia acústica garantizado L _{WA} dB(A)	92
Niveles acústicos ²⁰	
Nivel de presión sonora en el oído del usuario, dB(A)	73
Niveles de vibración ²¹	
Vibración del manillar, m/s ²	2,5
Entrada	
Altura de entrada, pulg./mm	13/330
Anchura de entrada, pulg./mm	20,9/530

Baterías homologadas	Tipo	Capacidad de la batería, Ah	Tensión, V	Peso, lb/kg
40-B140	Ion-litio	4,0	36	2,6/1,2

¹⁹ Las emisiones de ruido y vibraciones se han medido conforme a la norma EN 62841-1. Los valores declarados podrán utilizarse para compararlos con los valores declarados de otros productos probados conforme a la misma norma y en una evaluación preliminar de la exposición.

²⁰ Los datos indicados sobre el nivel de presión acústica tienen un factor de incertidumbre (K) de 1,6 dB(A).

²¹ Los datos indicados sobre los niveles de vibración tienen un factor de incertidumbre (K) de 1,6 m/s².

Baterías homologadas	Tipo	Capacidad de la batería, Ah	Tensión, V	Peso, lb/kg
BLi30	Ion-litio	7,5	36	4,2/1,9

Cargadores de batería homologados para las baterías especificadas, BLi	Tensión de entrada, V	Frecuencia, Hz	Potencia, W
40-C80	100-240	50-60	68,8
QC250	100-240	50-60	250

Declaración de conformidad

Declaración de conformidad CE

Nosotros, **Husqvarna AB**, SE-561 82 Huskvarna (Suecia), tel. +46-36-146500, declaramos bajo nuestra exclusiva responsabilidad que el producto:

Descripción	Quitanieves
Marca	Husqvarna
Tipo/Modelo	ST 253i
Identificación	Números de serie a partir del año 2024

Cumple las siguientes directivas y normas de la UE:

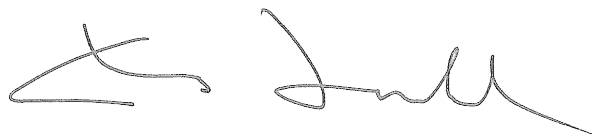
Norma	Descripción
2011/65/UE	"relativa a restricciones de utilización de determinadas sustancias peligrosas en aparatos eléctricos y electrónicos"
2006/42/CE	"relativa a las máquinas"
2014/30/UE	"relativa a la compatibilidad electromagnética"
2000/14/CE	"relativa a las emisiones sonoras en el entorno"

Y que se aplican las especificaciones técnicas o los estándares siguientes: EN ISO 12100:2010, EN 62841-1:2015+AC:2015+A11:2022, EN ISO 8437-1:2021, EN ISO 8437-2:2021, EN ISO 8437-4:2021, EN 55014-1:2017, A11:2020, EN IEC 55014-1:2021, EN 55014-2:1997/A1:2001/A2:2008/AC:1997, EN IEC 55014-2:2021, EN ISO 3744:2010, EN ISO 11201:2010, EN ISO 11688-1:1995, EN IEC 63000:2018

SMP Svensk Maskinprovning AB, Box 4053, SE-904 03 Umeå, Sweden ha comprobado también la conformidad con el apéndice V de la Directiva del Consejo 2000/14/CE.

Para obtener información respecto a las emisiones sonoras, consulte *Datos técnicos en la página 134*.

Husqvarna, 2025-04-28



Claes Losdal, director de desarrollo/productos para jardín de Husqvarna AB

Responsable de la documentación técnica

