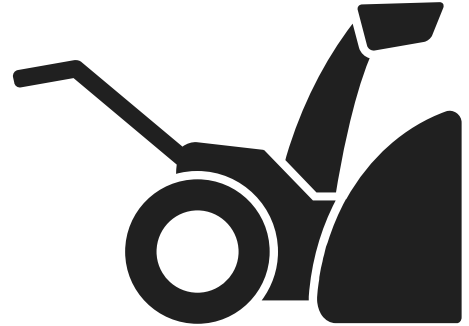




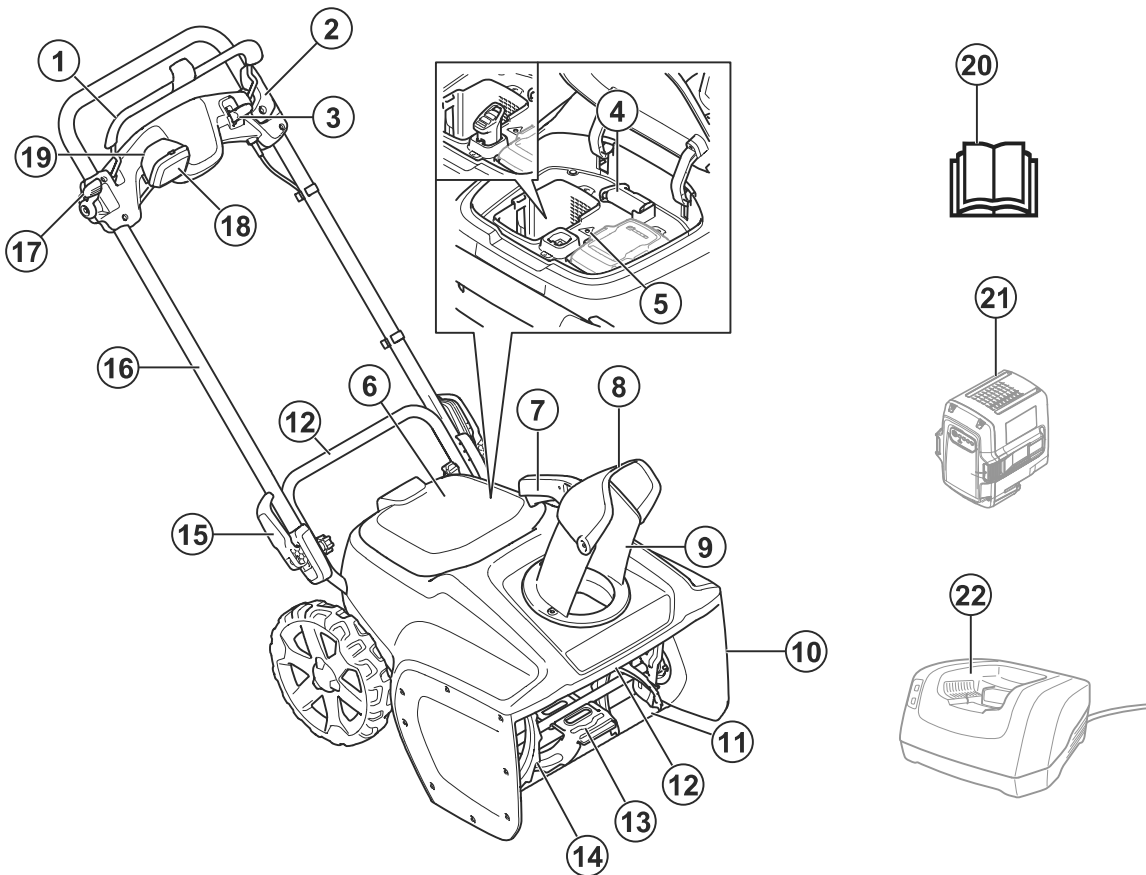
Husqvarna®



ST 253i

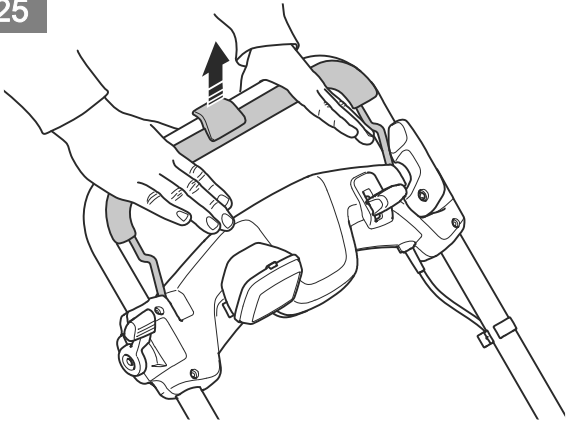


EN	Operator's manual	6-23
BG	Ръководство за експлоатация	24-44
CS	Návod k použití	45-61
DA	Brugsanvisning	62-78
DE	Bedienungsanweisung	79-99
EL	Οδηγίες χρήσης	100-118
ES	Manual de usuario	119-137
ET	Kasutusjuhend	138-154
FI	Käyttöohje	155-171
FR	Manuel d'utilisation	172-190
HR	Priručnik za korištenje	191-208
HU	Használati utasítás	209-227
IT	Manuale dell'operatore	228-246
LT	Operatoriaus vadovas	247-264
LV	Lietošanas pamācība	265-282
NL	Gebruiksaanwijzing	283-300
NO	Bruksanvisning	301-317
PL	Instrukcja obsługi	318-336
PT	Manual do utilizador	337-355
RO	Instrucțiuni de utilizare	356-373
RU	Руководство по эксплуатации	374-393
SK	Návod na obsluhu	394-411
SL	Navodila za uporabo	412-428
SR	Priručnik za rukovaoca	429-446
SV	Bruksanvisning	447-463
TR	Kullanım kılavuzu	464-480
UK	Посібник користувача	481-499
FR-CA	Manuel d'utilisation	500-518
ES-MX	Manual del usuario	519-536

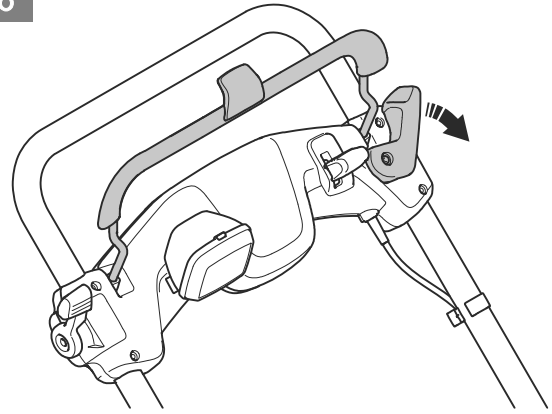


2		3		4		5		6		7	
8		9		10		11		12		13	
14		15		16		17		18		19	
20		21		22		23		24			

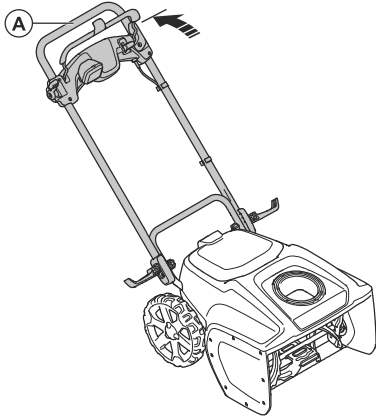
25



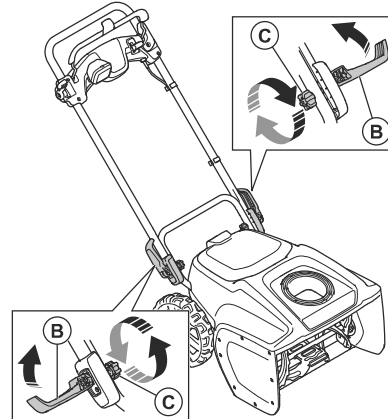
26



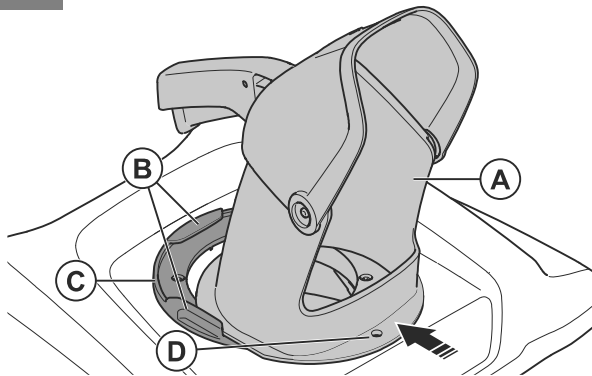
27



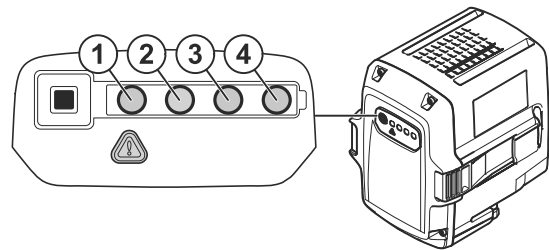
28



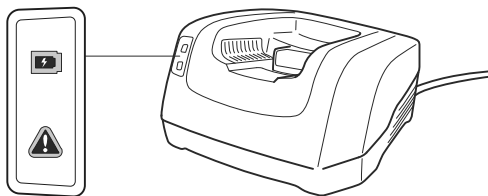
29



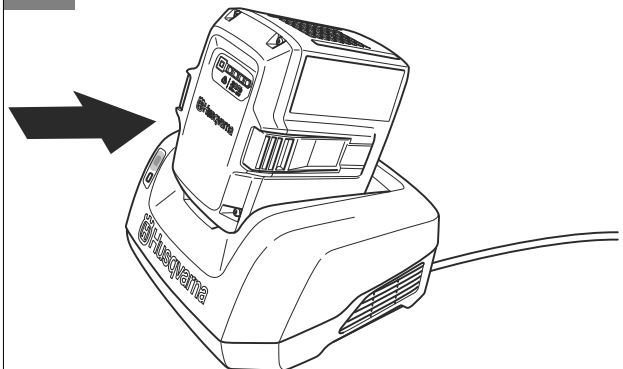
30



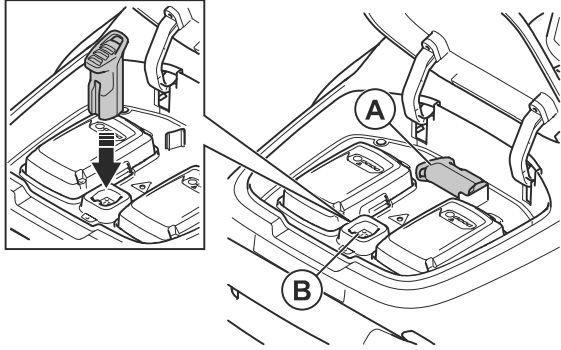
31



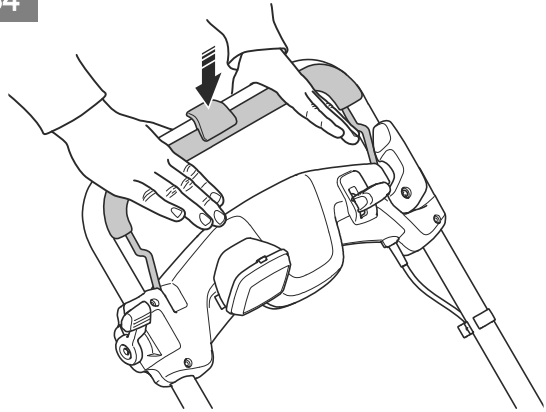
32



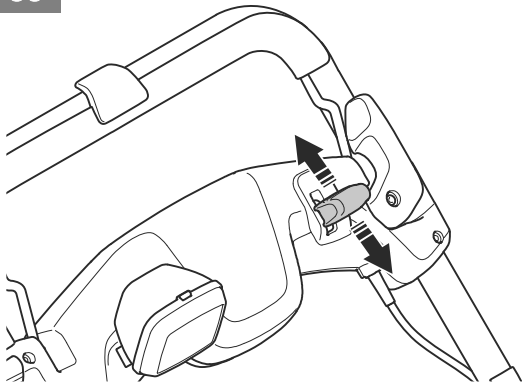
33



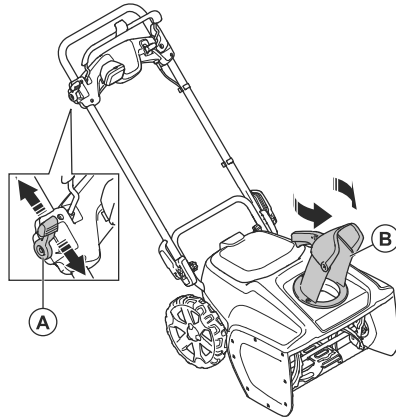
34



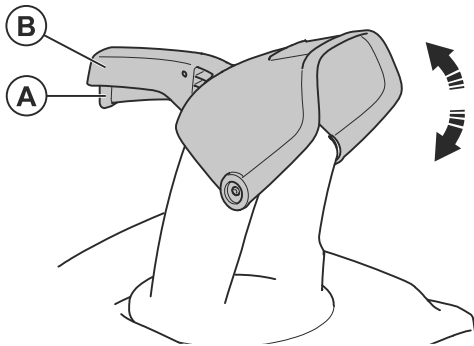
35



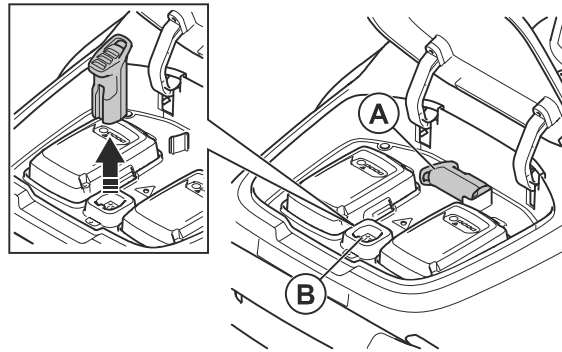
36



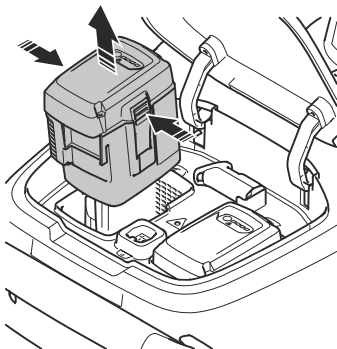
37



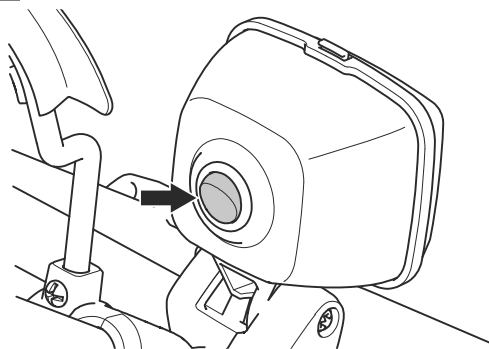
38



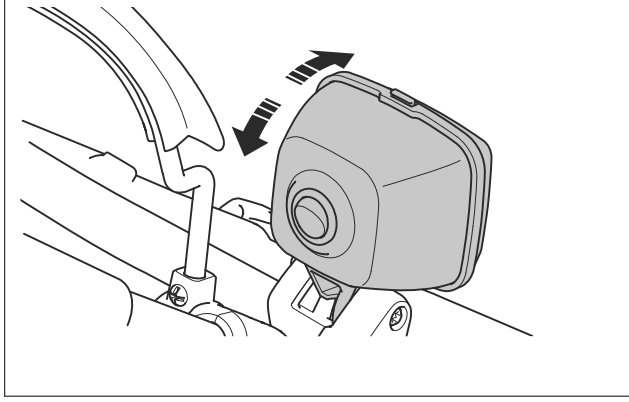
39



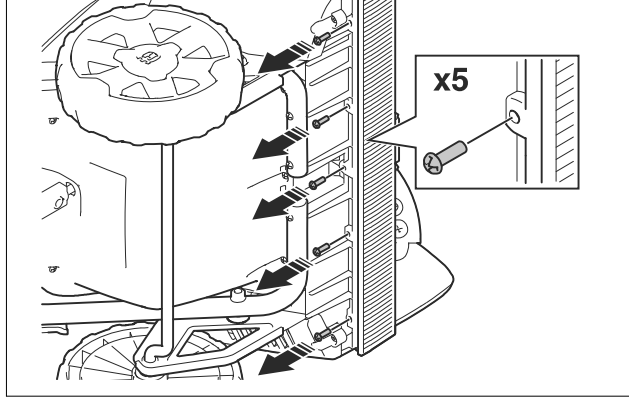
40



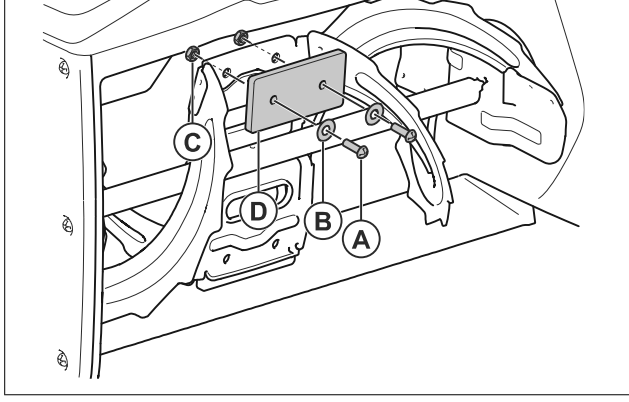
41



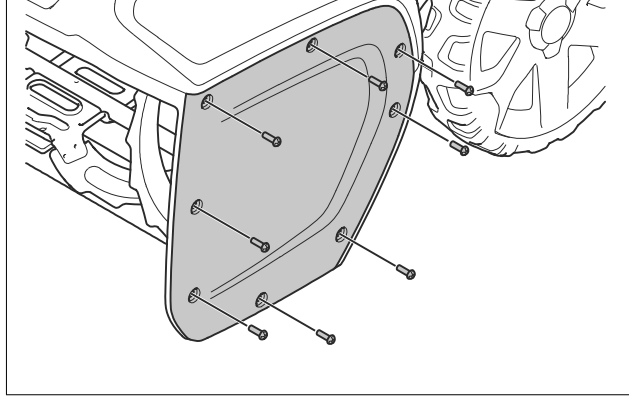
42



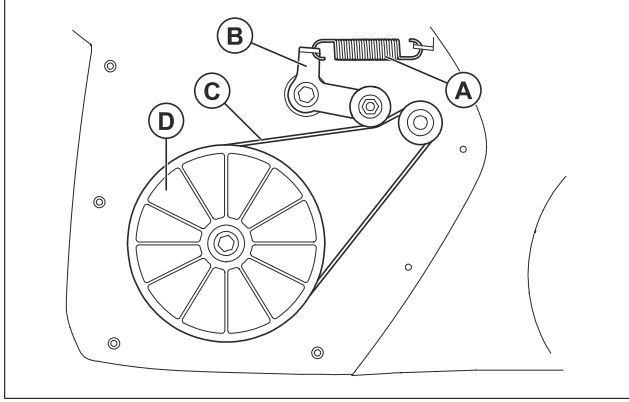
43



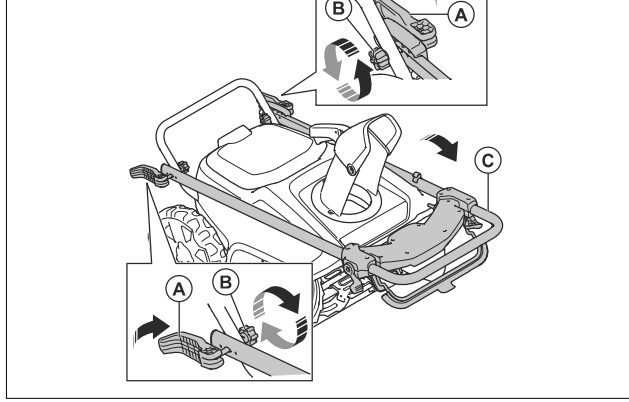
44



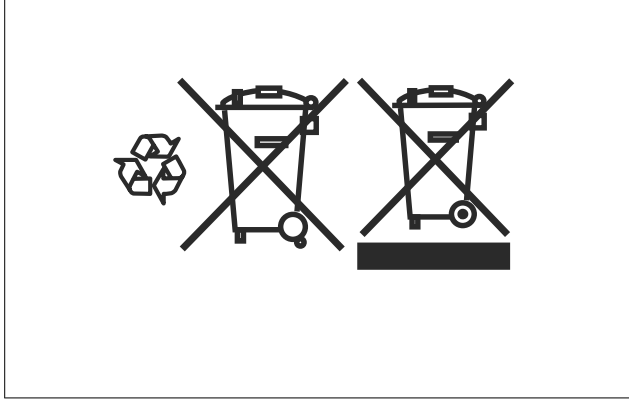
45



46



47



Inhalt

Einleitung.....	79	Fehlerbehebung.....	92
Sicherheit.....	80	Transport, Lagerung und Entsorgung.....	94
Montage.....	86	Technische Angaben.....	96
Betrieb.....	87	Konformitätserklärung.....	99
Wartung.....	89		

Einleitung

Produktbeschreibung

Bei dem Produkt handelt es sich um eine Schneefräse, die zum Räumen von Schnee eingesetzt wird.

Bestimmungsgemäße Verwendung

Mit diesem Gerät können Sie Schnee von Feldern, Straßen, Gehwegen und aus Einfahrten entfernen.

Verwenden Sie die Schneefräse nicht an Steigungen mit mehr als 10° Neigung. Verwenden Sie das Gerät nicht in stark durch Schutt und Schmutz verunreinigten Bereichen und nicht in Bereichen, in denen Steine aus der Oberfläche hervorragen.

Geräteübersicht

(Abb. 1)

1. Motorbremsgriff
2. Startsperr
3. Bedienhebel für Schneckendrehzahl
4. Sicherheitsschlüssel
5. Warnanzeige (Fehler-LED)
6. Akkudeckel
7. Griff für das Leitblech des Auswurfkamins
8. Leitblech für Auswurfkamin
9. Auswurfkamin
10. Schneckenriemenabdeckung
11. Schürfleiste
12. Hebegriffe
13. Schneckenbeläge
14. Schnecke/Schneckenflügel
15. Griffknöpfe
16. Griff/Lenker
17. Bedienhebel für Auswurfkamin
18. Arbeitsleuchte
19. Schalter für Arbeitsleuchten
20. Bedienungsanleitung
21. Akku (Zubehör)
22. Ladegerät (Zubehör)

„Protection of the Environment Operations (Noise Control) Regulation 2017“ (Umweltschutz-/Lärmschutzbestimmung) von New South Wales. Der garantierte Schalleistungspegel des Geräts ist unter *Technische Angaben auf Seite 96* und auf dem Etikett angegeben.

(Abb. 5) Dieses Gerät stimmt mit den geltenden EG-Richtlinien überein.

(Abb. 6) Das Gerät ist gegen Spritzwasser geschützt.

(Abb. 7) Lassen Sie den Motorbremsgriff los, um den Motor zu stoppen.

(Abb. 8) SCHNELL

(Abb. 9) LANGSAM

(Abb. 10) Schneckendrehzahl

(Abb. 11) Auswurfkamin nach links drehen

(Abb. 12) Auswurfkamin nach rechts drehen

(Abb. 13) Das Gerät und die Verpackung des Geräts dürfen nicht über den Hausmüll entsorgt werden. Recyceln Sie es an einer Recyclingstation für elektrische und elektronische Geräte.

Symbole auf dem Gerät

(Abb. 2) Warnung.

(Abb. 3) Lesen Sie die Anweisungen.

(Abb. 4) Etikett mit Geräuschemissionen gemäß EU- und UK-Richtlinien und Verordnungen sowie der australischen

(Abb. 14) Gehörschutz empfohlen.

- (Abb. 15) Tragen Sie Schutzhandschuhe.
- (Abb. 16) Betrieb an Steigungen mehr als 10 Grad Gefälle nicht möglich.
- (Abb. 17) **WARNUNG:** Trennen Sie vor der Wartung die Akkus.
- (Abb. 18) Achten Sie auf hochgeschleuderte Gegenstände. Richten Sie den Auswurf nicht direkt auf Personen in der Nähe.
- (Abb. 19) Halten Sie Abstand zu umstehenden Personen. Gehen Sie nicht vor einer laufenden Maschine.
- (Abb. 20) Gefahr! Stoppen Sie den Motor, ziehen Sie den Sicherheitsschlüssel heraus, und nehmen Sie die Akkus heraus, bevor Sie Verstopfungen am Auswurfkamin beseitigen. Entfernen Sie Verstopfungen niemals von Hand.
- (Abb. 21) Halten Sie Ihre Füße fern.
- (Abb. 22) Scanbarer Code.

Hinweis: Sonstige Symbole/Aufkleber auf dem Gerät beziehen sich auf Zertifizierungsanforderungen, die in einigen Märkten gelten.

Produktschäden

Wir haften nicht für Schäden an unserem Produkt, wenn:

- das Gerät nicht ordnungsgemäß repariert wird.
- das Gerät mit Teilen repariert wird, die nicht vom Hersteller stammen oder nicht vom Hersteller zugelassen sind.
- ein Zubehörteil mit dem Gerät verwendet wird, das nicht vom Hersteller stammt oder nicht vom Hersteller zugelassen ist.
- das Gerät nicht bei einem zugelassenen Service Center oder von einem zugelassenen Fachmann repariert wird.

Support

Wenn Sie Unterstützung zu diesem Gerät benötigen, navigieren Sie auf www.husqvarna.com zum Support-Bereich, um auf Anweisungen und Anleitungen zur Fehlerbehebung zuzugreifen, oder verwenden Sie den Husqvarna Self-Service und den Produktassistenten (falls in Ihrem Markt verfügbar). Wenden Sie sich an Ihren Husqvarna Servicehändler, um weiteren Support für das Gerät zu erhalten.

Sicherheit

Sicherheitsdefinitionen

Warnungen, Vorsichtsmaßnahmen und Hinweise werden verwendet, um auf besonders wichtige Teile der Bedienungsanleitung hinzuweisen.



WARNUNG: Wird verwendet, wenn bei Nichtbeachtung der Anweisungen in diesem Handbuch die Gefahr von Verletzung oder Tod des Bedieners oder anderer Personen besteht.



ACHTUNG: Wird verwendet, wenn bei Nichtbeachtung der Anweisungen in diesem Handbuch die Gefahr von Schäden am Gerät, an anderen Materialien oder in der Umgebung besteht.

Hinweis: Für weitere Informationen, die in bestimmten Situationen nötig sind.

Allgemeine Sicherheitshinweise zum Gerät



WARNUNG: Beachten Sie alle für das Gerät vorgesehenen Sicherheitshinweise, Anleitungen, Abbildungen und technischen Daten. Wenn Sie die unten stehenden Anweisungen nicht befolgen, kann dies zu elektrischen Schlägen, Brand und/oder schweren Verletzungen führen.

Bewahren Sie alle Warnhinweise und Anweisungen für spätere Referenzzwecke auf. Die Bezeichnung „Gerät“ in den Warnhinweisen bezieht sich auf ein Gerät mit Netzbetrieb (über ein Kabel) oder Akkubetrieb (kabellos).

Sicherheit im Arbeitsbereich

- **Sorgen Sie für einen sauberen und gut ausgeleuchteten Arbeitsbereich.** Durch zugestellte oder dunkle Arbeitsbereiche steigt die Unfallgefahr stark an.
- **Betreiben Sie das Gerät niemals an Orten, an denen Explosionsgefahr besteht, z. B. in der Nähe**

von leicht entzündlichen Flüssigkeiten, Gasen oder Staubansammlungen. Bei der Arbeit mit dem Gerät kann es zu Funkenbildung kommen, wodurch sich Stäube oder Dämpfe entzünden können.

- **Sorgen Sie bei der Arbeit mit dem Gerät dafür, dass sich keine Kinder oder unbefugte Personen in der Nähe befinden.** Durch Ablenkungen können Sie die Kontrolle über das Werkzeug verlieren.

Elektrische Sicherheit

- **Die Netzstecker des Geräts müssen zur Steckdose passen. Der Netzstecker darf in keiner Weise verändert werden. Verwenden Sie bei Geräten mit Schutzkontakt (geerdet) niemals Adapterstecker.** Nicht modifizierte Stecker und Steckdosen reduzieren das Risiko eines Elektroschocks.
- **Vermeiden Sie Körperkontakt mit geerdeten Gegenständen wie Rohrleitungen, Heizungen, Herden oder Kühlschränken.** Bei Körperkontakt mit geerdeten Gegenständen besteht ein erhöhtes Stromschlagrisiko.
- **Setzen Sie das Gerät weder Regen noch Feuchtigkeit aus.** Wenn Wasser in das Gerät eindringt, erhöht sich das Stromschlagrisiko.
- **Verwenden Sie das Anschlusskabel nicht missbräuchlich. Verwenden Sie das Anschlusskabel niemals zum Tragen oder Heranziehen des Geräts, und ziehen Sie den Stecker nicht am Anschlusskabel aus der Steckdose. Halten Sie das Kabel fern von Hitzequellen, Öl, scharfen Kanten und beweglichen Teilen.** Beschädigte oder verdrehte Anschlusskabel erhöhen das Stromschlagrisiko.
- **Wenn Sie das Gerät im Freien benutzen, verwenden Sie ein für den Außeneinsatz geeignetes Verlängerungskabel.** Die Verwendung eines für den Außeneinsatz geeigneten Kabels verringert das Risiko eines elektrischen Schlags.
- **Falls der Einsatz des Geräts in einer feuchten Umgebung nicht zu vermeiden ist, benutzen Sie eine Stromversorgung mit FI-Schutzschalter (RCD).** Die Verwendung eines FI-Schutzschalters verringert das Risiko eines Stromschlags.

Persönliche Sicherheit

- **Bleiben Sie aufmerksam, achten Sie auf das, was Sie tun, und setzen Sie Ihren gesunden Menschenverstand ein, wenn Sie mit dem Gerät arbeiten. Verwenden Sie das Gerät nicht, wenn Sie müde sind oder unter dem Einfluss von Drogen, Alkohol oder Medikamenten stehen.** Bei der Arbeit mit dem Gerät können bereits kurze Phasen der Unaufmerksamkeit zu schweren Verletzungen führen.
- **Tragen Sie eine persönliche Schutzausrüstung. Tragen Sie stets einen Augenschutz.** Schutzausrüstung wie Atemschutzmaske, rutschsichere Sicherheitsschuhe, Schutzhelm und Gehörschutz senkt bei angemessenem Einsatz das Verletzungsrisiko.

- **Vermeiden Sie ein versehentliches Starten. Achten Sie darauf, dass sich der Schalter in der AUS-Stellung befindet, bevor Sie das Gerät an die Stromversorgung und/oder den Akku anschließen oder es hochheben oder herumtragen.** Durch Herumtragen des Geräts mit dem Finger am Schalter bzw. das Einstecken des Steckers bei betätigtem Schalter erhöht sich das Unfallrisiko.
- **Entfernen Sie sämtliche Einstellschlüssel, bevor Sie das Gerät einschalten.** Ein an einem beweglichen Teil des Geräts angebrachter Schlüssel kann zu Verletzungen führen.
- **Arbeiten Sie nicht über die normale Reichweite hinaus. Achten Sie jederzeit darauf, sicher zu stehen und das Gleichgewicht zu bewahren.** Dadurch haben Sie das Gerät in unerwarteten Situationen besser im Griff.
- **Kleiden Sie sich richtig. Tragen Sie niemals lose sitzende Kleidung oder Schmuck. Halten Sie Haar und Kleidung von beweglichen Teilen fern.** Lose sitzende Kleidung, Schmuck oder langes Haar kann von beweglichen Teilen erfasst werden.
- **Wenn Anschlüsse für Staubabsaug- und Staubsammelvorrichtungen vorhanden sind, sorgen Sie dafür, dass diese richtig angeschlossen und eingesetzt werden.** Die Verwendung von Staubsammelvorrichtungen kann staubbedingte Gefahren verringern.
- **Auch wenn Sie durch häufige Verwendung bestens mit dem Gerät vertraut sind, dürfen Sie keinesfalls nachlässig werden und die Sicherheitsgrundsätze ignorieren.** Eine achtlose Handlung kann im Bruchteil einer Sekunde zu schweren Verletzungen führen.

Produktverwendung und -pflege

- **Wenden Sie keine Gewalt an. Beschränken Sie sich für Ihren Einsatz auf das korrekte Gerät.** Das korrekte Gerät wird die Aufgabe besser und sicherer und mit der Leistung ausführen, für die es ausgelegt ist.
- **Benutzen Sie das Gerät nicht, wenn es sich nicht am Schalter ein- und ausschalten lässt.** Jedes Gerät, das nicht mit dem Schalter betätigt werden kann, stellt eine Gefahr dar und muss repariert werden.
- **Trennen Sie das Gerät von der Stromversorgung bzw. entfernen Sie den Akku, bevor Sie Einstellungen vornehmen, Zubehörteile austauschen oder das Gerät verstauen.** Mit diesen Präventivmaßnahmen reduzieren Sie das Risiko eines versehentlichen unkontrollierten Starts des Gerätes.
- **Lagern Sie nicht benutzte Geräte außerhalb der Reichweite von Kindern, und lassen Sie nicht zu, dass Personen das Gerät bedienen, die nicht mit dem Gerät selbst und/oder diesen Anweisungen vertraut sind.** Die Geräte stellen in ungeschulten Händen eine Gefahr dar.
- **Pflegen Sie das Gerät und das Zubehör. Prüfen Sie, ob bewegliche Teile falsch eingestellt sind oder**

klemmen und ob Teile gebrochen oder so weit beschädigt sind, dass der sichere Betrieb des Geräts beeinträchtigt werden kann. Bei Beschädigungen lassen Sie das Gerät reparieren, bevor Sie es benutzen. Viele Unfälle sind auf schlechte Gerätewartung zurückzuführen.

- **Halten Sie Schneidwerkzeuge scharf und sauber.** Ordnungsgemäß gewartete Schneidwerkzeuge mit scharfen Schneidkanten bleiben seltener hängen und sind einfacher zu bedienen.
- **Benutzen Sie das Gerät, Zubehör, Werkzeugspitzen und Ähnliches in Übereinstimmung mit diesen Anweisungen und auf die für das jeweilige Elektrowerkzeug bestimmungsgemäße Weise und beachten Sie dabei die jeweiligen Arbeitsbedingungen und die Art der auszuführenden Arbeiten.** Der Einsatz des Geräts für bestimmungswidrige Zwecke kann zu Gefahrensituationen führen.
- **Halten Sie die Handgriffe und Griffflächen trocken, sauber und frei von Öl und Fett.** Wenn Handgriffe und Griffflächen rutschig sind, kann das Gerät in unerwarteten Situationen nicht sicher bedient und kontrolliert werden.

Verwendung und Pflege von akkubetriebenen Werkzeugen

- **Eine Aufladung darf nur mit dem vom Hersteller vorgeschriebenen Ladegerät durchgeführt werden.** Durch ein für einen bestimmten Akkutyp geeignetes Ladegerät kann Brandgefahr entstehen, wenn es für einen anderen Akku verwendet wird.
- **Verwenden Sie Geräte nur mit speziell für sie ausgezeichneten Akkus.** Die Verwendung anderer Akkus kann zu Verletzungs- und Brandgefahr führen.
- **Wird der Akku nicht verwendet, halten Sie ihn von Metallgegenständen wie Büroklammern, Münzen, Schlüsseln, Nägeln, Schrauben oder anderen kleineren Metallobjekten fern, da es zu einer Überbrückung der Kontakte kommen könnte.** Durch Kurzschluss der Akkuklemmen kann es zu Verbrennungen oder Bränden kommen.
- **Unter missbräuchlichen Bedingungen kann Flüssigkeit aus dem Akku austreten; vermeiden Sie Kontakt damit. Bei versehentlichem Hautkontakt sofort mit Wasser abspülen. Sollten Ihre Augen damit in Berührung gekommen sein, suchen Sie sofort ärztliche Hilfe auf.** Durch austretende Flüssigkeit aus dem Akku kann es zu Reizungen oder Verbrennungen kommen.
- **Verwenden Sie keinen Akku und kein Werkzeug, der bzw. das defekt ist oder modifiziert wurde.** Beschädigte oder modifizierte Akkus können ein unvorhersehbares Verhalten aufweisen, welches zu Feuer, Explosionen oder Verletzungsgefahren führen kann.
- **Setzen Sie Akku oder Werkzeug niemals Feuer oder sehr hohen Temperatur aus.** Feuer oder eine Temperatur über kann zu einer Explosion führen.

- **Befolgen Sie die Ladeanweisungen und laden Sie den Akku oder das Werkzeug niemals bei Temperaturen außerhalb den in der Anleitung angegebenen Temperaturbereichen auf.** Unsachgemäßes Aufladen oder Aufladen bei Temperaturen außerhalb des angegebenen Bereichs kann den Akku beschädigen und die Brandgefahr erhöhen.

Service

- **Lassen Sie Ihr Gerät von einem qualifizierten Fachmann reparieren, und bestehen Sie darauf, dass nur Originalersatzteile verwendet werden.** Auf diese Weise wird die Sicherheit des Geräts nicht beeinträchtigt.
- **Warten Sie niemals beschädigte Akkus.** Akkus dürfen nur vom Hersteller oder von autorisierten Serviceanbietern gewartet werden.

Allgemeine Sicherheitshinweise



WARNUNG: Dieses Gerät kann Hände oder Füße abtrennen und Gegenstände hochschleudern. Schwere oder tödliche Verletzungen können auftreten, wenn die Sicherheitshinweise nicht befolgt werden.

- Lesen, verinnerlichen und befolgen Sie die Bedienungsanleitung und die Anweisungen auf dem Gerät sorgfältig durch und machen Sie sich damit vertraut, bevor Sie das Gerät anschalten.
- Lernen Sie die sichere Bedienung des Geräts und seiner Bedienelemente und wie Sie das Gerät schnell anhalten können.
- Lassen Sie das Gerät nur Bediener bedienen, die verantwortlich sind, entsprechend geschult sind, die Anweisungen kennen und körperlich dazu in der Lage sind.
- Lassen Sie keine Kinder oder andere Personen, die für die Bedienung nicht zugelassen sind, das Gerät benutzen oder warten. Unter Umständen gelten gesetzlich vorgeschriebene Altersbeschränkungen.
- Achten Sie darauf, dass sich keine Menschen (insbesondere keine kleinen Kinder) und keine Haustiere im Arbeitsbereich aufhalten.
- Achten Sie darauf, nicht auszurutschen oder zu fallen, insbesondere wenn Sie das Gerät im Rückwärtsgang bedienen.
- Denken Sie daran, dass der Bediener für Unfälle mit anderen Personen oder deren Eigentum verantwortlich ist.
- Wenn ein Sicherheitsschild am Gerät beschädigt ist oder fehlt, ersetzen Sie das Sicherheitsschild.

Sicherheit im Arbeitsbereich

- Inspizieren Sie sorgfältig das Gelände, in dem das Gerät eingesetzt werden soll, und entfernen Sie alle losen Gegenstände wie Fußabtreter, Schlitten, Ski, Kabel und sonstige Fremdkörper.

- Kuppeln Sie alle Kupplungen aus, und schalten Sie das Gerät in den Leerlauf, bevor Sie den Motor starten.
- Bedienen Sie das Gerät nur in geeigneter Winterbekleidung. Tragen Sie keine zu locker sitzende Kleidung, die sich in beweglichen Teilen des Geräts verfangen könnte. Tragen Sie Schuhe, die Ihnen auf rutschigen Flächen sicheren Halt geben.
- Tragen Sie beim Betrieb, beim Einstellen oder bei Reparaturen am Gerät immer eine Schutzbrille oder einen anderen Augenschutz, um die Augen vor aufgeschleuderten Gegenständen zu schützen.
- Husqvarna empfiehlt die Verwendung eines zugelassenen Gehörschutzes beim Arbeiten mit dem Gerät.
- Verstellen Sie die gegebenenfalls Höhe des Schneckengehäuses entsprechend den zu räumenden Kies- oder Schotterflächen.
- Versuchen Sie nie, bei laufendem Motor Einstellungen irgendwelcher Art vorzunehmen, sofern dies nicht vom Hersteller ausdrücklich empfohlen wird.
- Warten Sie ab, bis sich Motor und Gerät den Außentemperaturen angepasst haben, bevor Sie mit dem Schneeräumen beginnen.
- Tragen Sie während der Arbeit stets Sicherheitsschuhe und lange Hosen. Bedienen Sie das Gerät nicht barfuß oder mit offenen Sandalen. Tragen Sie keine lose Kleidung oder Kleidung mit hängenden Bändern oder Gürteln.
- Wenn die Schneefräse auf einen Fremdkörper trifft, stoppen Sie den Motor, entfernen Sie den Sicherheitsschlüssel, nehmen Sie die Akkus heraus, untersuchen Sie das Gerät sorgfältig auf Beschädigungen und beheben Sie eventuelle Beschädigungen, bevor Sie das Gerät wieder in Betrieb nehmen.
- Falls das Gerät außergewöhnlich stark vibriert, stoppen Sie den Motor und prüfen umgehend die Ursache der Vibration. Vibration weist meist auf einen Fehler hin.
- Stoppen Sie den Motor, entfernen Sie den Sicherheitsschlüssel und nehmen Sie die Akkus heraus, wenn Sie die Arbeit mit dem Gerät unterbrechen (also die Arbeitsposition verlassen), bevor Sie Verstopfungen am Schneckengehäuse oder am Leitblech des Auswurfkamins beseitigen und immer dann, wenn Sie Reparaturen, Einstellungen oder Überprüfungen vornehmen.
- Bei der Reinigung, Reparatur oder Inspektion des Geräts schalten Sie den Motor aus, entfernen Sie den Sicherheitsschlüssel, nehmen Sie die Akkus heraus und stellen Sie sicher, dass Förderschnecken und alle beweglichen Teile zum Stillstand gekommen sind.
- Räumen Sie Schnee nicht quer zum Hang, sondern hangauf- bzw. hangabwärts. Bei Richtungswechseln auf abschüssigem Gelände ist äußerste Vorsicht geboten. Versuchen Sie nicht, steile Gefälle zu räumen. Achten Sie darauf, an Hängen nicht auszurutschen.
- Benutzen Sie das Gerät nur, wenn alle vorgeschriebenen Sicherheits- und Schutzvorrichtungen vorhanden und funktionsfähig sind.
- Betreiben Sie die Schneefräse niemals in der Nähe von Glasscheiben, Fahrzeugen, Fensterschächten, Fensteröffnungen usw., ohne den Winkel des Schneeauswurfs richtig einzustellen. Halten Sie Kinder und Haustiere fern.
- Überlasten Sie das Gerät nicht, indem Sie versuchen, den Schnee zu schnell zu räumen.
- Betreiben Sie das Gerät auf rutschigen Flächen nie mit hoher Transportgeschwindigkeit. Wenn Sie das Gerät im Rückwärtsgang bedienen, gehen Sie vorsichtig vor, und achten Sie auf den Bereich hinter sich.
- Richten Sie das Leitblech des Auswurfkamins so aus, dass der ausgeworfene Schnee keine Personen treffen und keine Sachschäden verursachen kann. Halten Sie Kinder und andere Personen fern.
- Schalten Sie den Antrieb der Frästrommel ab, wenn das Gerät transportiert wird oder nicht in Gebrauch ist.
- Verwenden Sie nur Anbaugeräte und Zubehör, die vom Gerätehersteller zugelassen sind (z. B. Radgewichte, Gegengewichte oder Bedienerkabinen).
- Arbeiten Sie nie mit dem Gerät, wenn schlechte Sicht- und Lichtverhältnisse vorherrschen. Achten

Sicherheitshinweise für den Betrieb

Sicherheitsvorrichtungen am Gerät



WARNUNG: Lesen Sie die folgenden Warnhinweise, bevor Sie das Gerät verwenden.

- Verwenden Sie kein Gerät mit Sicherheitsvorrichtungen, die beschädigt sind oder nicht ordnungsgemäß funktionieren.
- Sicherheitsvorrichtungen dürfen nicht entfernt oder verändert werden.
- Führen Sie regelmäßig eine Überprüfung der Sicherheitsvorrichtungen durch. Wenn die Sicherheitsvorrichtungen beschädigt sind oder nicht ordnungsgemäß funktionieren, wenden Sie sich an Ihren Husqvarna Servicehändler.
- Halten Sie Hände und Füße von rotierenden Geräteteilen fern, und achten Sie darauf, dass Hände oder Füße nicht unter rotierende Geräteteile geraten. Halten Sie sich stets von der Auswurföffnung fern.
- Äußerste Vorsicht ist geboten, wenn Sie das Gerät auf Kiesflächen einsetzen oder solche Flächen damit überqueren. Achten Sie auf versteckte Gefahren und seien Sie vorsichtig beim Betrieb in der Nähe öffentlicher Straßen.
- Überlasten Sie das Gerät nicht, indem Sie versuchen, den Schnee zu schnell zu räumen.
- Betreiben Sie das Gerät auf rutschigen Flächen nie mit hoher Transportgeschwindigkeit. Wenn Sie das Gerät im Rückwärtsgang bedienen, gehen Sie vorsichtig vor, und achten Sie auf den Bereich hinter sich.
- Richten Sie das Leitblech des Auswurfkamins so aus, dass der ausgeworfene Schnee keine Personen treffen und keine Sachschäden verursachen kann. Halten Sie Kinder und andere Personen fern.
- Schalten Sie den Antrieb der Frästrommel ab, wenn das Gerät transportiert wird oder nicht in Gebrauch ist.
- Verwenden Sie nur Anbaugeräte und Zubehör, die vom Gerätehersteller zugelassen sind (z. B. Radgewichte, Gegengewichte oder Bedienerkabinen).
- Arbeiten Sie nie mit dem Gerät, wenn schlechte Sicht- und Lichtverhältnisse vorherrschen. Achten

Sie darauf, nicht auszurutschen, und halten Sie das Gerät am Griff gut fest. Gehen Sie langsam, rennen Sie nicht.

- Ergreifen Sie alle möglichen Vorsichtsmaßnahmen, wenn Sie das Gerät unbeaufsichtigt lassen. Stoppen Sie den Motor, entfernen Sie den Sicherheitsschlüssel, nehmen Sie die Akkus heraus, stellen Sie sicher, dass alle Muttern, Bolzen und Schrauben stets fest angezogen sind, um einen sicheren Betriebszustand des Geräts zu gewährleisten.
- Bevor Sie die Förderschnecke berühren, stoppen Sie den Motor, entfernen Sie den Sicherheitsschlüssel, nehmen Sie die Akkus heraus, und warten Sie, bis die Förderschnecke zum Stillstand gekommen ist.
- Stoppen Sie den Motor, ziehen Sie den Sicherheitsschlüssel heraus und entfernen Sie den Akku, wenn eine der folgenden Bedingungen zutrifft:
 - Das Gerät ist außer Sichtweite.
 - Bevor Sie eine Verstopfung beseitigen.
 - Bevor Sie das Gerät überprüfen, reinigen oder warten.
 - Bevor Sie das Gerät überprüfen, nachdem es gegen einen Gegenstand gestoßen ist.
 - Wenn das Gerät ungewöhnliche Geräusche oder Vibrationen aufweist. Überprüfen Sie das Gerät sofort auf Beschädigungen, ersetzen oder reparieren Sie beschädigte Teile, bevor Sie das Gerät wieder in Betrieb nehmen, und prüfen Sie das Gerät auf lose Teile und ziehen Sie alle losen Teile fest.
- Stellen Sie sicher, dass Kinder dieses Gerät nicht verwenden. Kinder dürfen nicht mit dem Gerät spielen. Reinigung und Wartung durch den Benutzer dürfen nicht von Kindern durchgeführt werden.
- Dieses Gerät kann von Personen mit eingeschränkten physischen, sensorischen oder psychischen Fähigkeiten bzw. Personen ohne jegliche Erfahrung oder Kenntnisse verwendet werden, wenn sie beaufsichtigt werden oder ihnen die sichere Verwendung des Geräts erklärt wurde und sie sich der Gefahren bewusst sind.
- Achten Sie beim Einstellen des Geräts darauf, dass Sie Ihre Finger nicht zwischen Förderschnecken und feststehenden Teilen des Geräts einklemmen.
- Heben Sie das Gerät nicht an während der Motor läuft.
- Starten und bedienen Sie das Gerät mit Vorsicht und entsprechend den Anweisungen.
- Stehen Sie beim Starten des Motors nicht vor dem Auswurfkamin. Halten Sie sich vom Auswurfkamin fern.
- Neigen Sie das Gerät nicht beim Starten des Motors, außer es muss dazu geneigt werden. Neigen Sie in diesem Fall das Gerät nicht mehr als unbedingt nötig, und heben Sie nur den Teil an, der vom Bediener weg gerichtet ist.

So prüfen Sie die Schneckenabdeckung

Die Schneckenabdeckung verringert die Vibrationen des Geräts und reduziert das Verletzungsrisiko durch die Schneckenflügel.

- Untersuchen Sie die Schneckenabdeckung auf Risse und andere Beschädigungen.

So kontrollieren Sie den Sicherheitsschlüssel

Der Sicherheitsschlüssel befindet sich unter der Akkuabdeckung. Mit dem Sicherheitsschlüssel wird der Akku angeschlossen, der den Motor mit Strom versorgt.

- Starten und stoppen Sie den Motor, um den Sicherheitsschlüssel zu kontrollieren.
- Wenn der Sicherheitsschlüssel ordnungsgemäß funktioniert, kann der Motor nur starten, wenn sich der Sicherheitsschlüssel in der Sicherheitssperre befindet.

Motorbremsgriff prüfen

Der Motorbremsgriff stoppt den Motor. Wenn der Motorbremsgriff losgelassen wird, stoppt der Motor.

- Starten Sie das Gerät. Siehe *So starten Sie das Gerät auf Seite 87*.
- Lassen Sie den Motorbremsgriff los. (Abb. 25)
- Vergewissern Sie sich, dass das Gerät zum Stehen gekommen ist. Wenn der Motor nicht innerhalb von drei Sekunden stoppt, lassen Sie die Motorbremse von einem autorisierten Husqvarna Servicehändler einstellen.

Startsperre prüfen

Führen Sie eine Prüfung der Startsperre durch, um sicherzustellen, dass diese den Betrieb des Motors verhindert.

1. Drücken Sie den Motorbremsgriff in Richtung des Lenkers. Die Startsperre stoppt die Bewegung.
2. Drücken Sie die Startsperre heraus. (Abb. 26)
3. Lösen Sie die Startsperre, und stellen Sie sicher, dass sie sich zurück in die Ausgangsstellung bewegt.

Sicherer Umgang mit Batterien



WARNUNG: Lesen Sie die folgenden Warnhinweise, bevor Sie das Gerät verwenden.

- Verwenden Sie nur von Husqvarna zugelassene Akkus.
- Verwenden Sie keine nicht aufladbaren Akkus.
- Verwenden Sie von Husqvarna zugelassene Akkus nur als Stromversorgung für die zugehörigen Geräte. Um Verletzungen zu vermeiden, verwenden Sie den Akku nicht zur Energieversorgung anderer Geräte.
- Es besteht die Gefahr von elektrischen Schlägen. Verbinden Sie die Akkuklemmen nicht mit

Schlüsseln, Münzen, Schrauben oder anderen metallischen Gegenständen. Dadurch kann es zu einem Kurzschluss des Akkus kommen.

- Legen Sie keine Gegenstände in die Luftschlitze des Akkus.
- Halten Sie den Akku von direkter Sonneneinstrahlung, Hitze oder offenem Feuer fern. Der Akku kann explodieren und Verbrennungen und/oder chemische Verbrennungen verursachen.
- Halten Sie den Akku von Regen und Feuchtigkeit fern.
- Halten Sie den Akku von Mikrowellen und hohem Druck fern.
- Versuchen Sie nicht, den Akku zu zerlegen oder aufzubrechen.
- Wenn aus dem Akku Flüssigkeit austritt, vermeiden Sie Haut- oder Augenkontakt mit dieser. Sollten Sie dennoch mit der Flüssigkeit in Berührung gekommen sein, reinigen Sie den Bereich mit ausreichend Wasser und suchen Sie medizinische Hilfe auf.
- Der Akku darf nur im Gerät verwendet werden, wenn die Umgebungstemperatur zwischen $-10\text{ °C}/14\text{ °F}$ – $25\text{ °C}/77\text{ °F}$ liegt.
- Das Akkuladegerät darf nur verwendet werden, wenn die Umgebungstemperatur bei $5\text{ °C}/41\text{ °F}$ – $40\text{ °C}/104\text{ °F}$ liegt.
- Der Akku wird nicht aufgeladen, wenn die Akkutemperatur mehr als $50\text{ °C}/122\text{ °F}$ beträgt.
- Reinigen Sie weder den Akku noch das Ladegerät mit Wasser. Siehe *So reinigen Sie den Akku und das Ladegerät auf Seite 91*.
- Verwenden Sie keinen beschädigten Akku.
- Lagern Sie Akkus getrennt von Metallgegenständen wie Nägeln, Münzen und Schmuck.

Sicherer Umgang mit dem Ladegerät



WARNUNG: Lesen Sie die folgenden Warnhinweise, bevor Sie das Gerät verwenden.

- Verwenden Sie nur das von Husqvarna zugelassene Akkuladegerät zum Aufladen von Husqvarna Originalakkus.
- Stromschlag- oder Kurzschlussgefahr. Legen Sie keine Gegenstände in die Luftschlitze des Ladegeräts. Das Ladegerät nicht zerlegen. Verbinden Sie die Anschlüsse des Ladegeräts nicht mit Metallgegenständen. Verwenden Sie eine geprüfte Netzsteckdose.
- Dieses Gerät erzeugt beim Betrieb ein elektromagnetisches Feld. Dieses Feld kann sich unter bestimmten Bedingungen auf die Funktionsweise aktiver oder passiver medizinischer Implantate auswirken. Um die Gefahr von Situationen, die zu schweren oder tödlichen Verletzungen führen können, auszuschließen, sollten Personen mit einem medizinischen Implantat

vor der Nutzung dieses Geräts ihren Arzt und den Hersteller des Implantats konsultieren.

- Prüfen Sie regelmäßig, dass das Netzkabel des Akkuladegeräts nicht beschädigt ist und dass keine Risse vorhanden sind.
- Heben Sie das Ladegerät nicht am Netzkabel an. Um das Ladegerät von der Steckdose zu trennen, ziehen Sie am Netzstecker. Ziehen Sie nicht am Netzkabel.
- Achten Sie darauf, dass Netzkabel und Verlängerungskabel nicht mit Wasser, Öl oder scharfen Kanten in Berührung kommen. Achten Sie darauf, dass die Kabel nicht in Türen, Zäunen o. ä. eingeklemmt werden. Es besteht sonst die Gefahr, dass das Ladegerät unter Strom gestellt wird.
- Reinigen Sie das Ladegerät nicht mit Wasser.
- Das Akkuladegerät kann von Kindern ab 8 Jahren sowie von Personen mit eingeschränkten physischen, sensorischen oder psychischen Fähigkeiten bzw. Personen ohne jegliche Erfahrung oder Kenntnisse verwendet werden, wenn sie beaufsichtigt werden oder ihnen die sichere Verwendung des Ladegeräts ausführlich erklärt wurde und sie sich der Gefahren bewusst sind. Kinder dürfen nicht mit dem Ladegerät spielen. Reinigung und Wartung durch den Benutzer dürfen nicht von Kindern ohne Aufsicht durchgeführt werden.
- Setzen Sie keine nicht wiederaufladbaren Akkus in das Ladegerät ein.
- Das Ladegerät darf nicht in der Nähe von entflammbareren Materialien oder Materialien, die Korrosion verursachen können, verwendet werden. Das Ladegerät darf nicht abgedeckt werden. Bei Rauchentwicklung oder Feuer muss der Stecker des Ladegeräts sofort aus der Steckdose gezogen werden.
- Verwenden Sie kein beschädigtes Ladegerät.
- Laden Sie den Akku nur in geschlossenen Räumen an einem Ort mit guter Luftzirkulation und ohne direkte Sonneneinstrahlung. Auf keinen Fall Akkus in feuchter Umgebung laden.

Sicherheitshinweise für die Wartung



WARNUNG: Lesen Sie die folgenden Warnhinweise, bevor Sie das Gerät verwenden.

- Um ein unbeabsichtigtes Starten während der Wartung zu vermeiden, entfernen Sie den Sicherheitsschlüssel und nehmen die Akkus heraus. Warten Sie vor Beginn der Wartung mindestens 10 Sekunden.
- Führen Sie die Wartung nur gemäß dieser Betriebsanleitung durch. Größere Eingriffe und professionelle Reparaturen sind von einem autorisierten Husqvarna Servicehändler auszuführen. Ihr nächstgelegener Husqvarna

Servicehändler steht Ihnen gerne für weitere Informationen zur Verfügung.

- Führen Sie die Wartungsarbeiten zur Erhöhung der Lebensdauer des Geräts und Verringerung der Unfallgefahr ordnungsgemäß aus.
- Ersetzen Sie beschädigte, verschlissene oder defekte Teile. Verwenden Sie nur die vom Hersteller angebotenen Originalersatzteile. Andere Ersatzteile können das Gerät beschädigen und die Unfallgefahr erhöhen.
- Um Verletzungen zu vermeiden, entfernen oder verändern Sie keine Sicherheitsvorrichtungen.
- Tragen Sie Schutzhandschuhe, wenn Sie Wartungsarbeiten an den Schneckenflügeln durchführen. Die Schneckenflügel sind sehr scharf und können leicht zu Schnittverletzungen führen.
- Die Förderschnecke kann weiterhin bewegt werden, wenn der Motor ausgeschaltet ist.
- Ihr Husqvarna Servicehändler sollte das Gerät regelmäßig überprüfen und notwendige Einstellungen und Reparaturen vornehmen.
- Befolgen Sie die Anweisungen für das Auswechseln von Zubehörteilen. Verwenden Sie nur Zubehör vom Gerätehersteller.

- Der Lärm und die Vibrationen des Geräts im Betrieb können abweichen von den angegebenen Emissionswerten in *Technische Angaben auf Seite 96*. Die genauen Werte und das Verletzungsrisiko für den Bediener hängen von der Verwendung und Wartung des Geräts, der Betriebszeiten und des physischen Zustands des Bedieners ab. Wenn Sie das Gerät häufig über einen längeren Zeitraum bedienen, teilen Sie die Arbeit auf und legen Sie regelmäßig Pausen ein, um die tägliche Betriebszeit zu verkürzen.
- Wenn es nicht in Betrieb ist, bewahren Sie Gerät, Akkus und Ladegerät getrennt an einem trockenen und abgeschlossenen Ort auf. Achten Sie darauf, dass Kinder und unbefugte Personen keinen Zugriff auf das Gerät, die Akkus oder das Ladegerät haben.
- Achten Sie beim Einstellen des Geräts darauf, dass Sie Ihre Finger nicht zwischen Förderschnecken und feststehenden Teilen des Geräts einklemmen.
- Anweisungen zur Lagerung des Geräts über einen längeren Zeitraum finden Sie unter *Lagerung auf Seite 95*.

BEWAHREN SIE DIESE BEDIENUNGSANLEITUNG AUF

Montage

Einleitung



WARNUNG: Lesen Sie das Kapitel über Sicherheit vor der Montage des Geräts.



WARNUNG: Um ein unbeabsichtigtes Starten bei der Montage zu verhindern, entfernen Sie den Sicherheitsschlüssel, nehmen die Akkus heraus und warten mindestens 10 Sekunden.

So montieren Sie den Griff



WARNUNG: Bedienen Sie das Gerät nicht, wenn der Griff nicht vollständig nach oben geklappt ist.



ACHTUNG: Stellen Sie sicher, dass die Kabel nicht zu sehr unter Spannung stehen. Eine zu hohe Spannung kann zu

Schäden am Kabel führen, wenn sich der Griff in der Transportposition befindet.

1. Klappen Sie den Griff (A) nach hinten, bis er sich in der Endposition befindet. Achten Sie darauf, dass die Kabel in der richtigen Position sind und dass Sie die Kabel nicht beschädigen oder daran ziehen. (Abb. 27)
2. Drücken Sie die zwei Griffknöpfe (B) nach innen. (Abb. 28)
3. Ziehen Sie die zwei Knöpfe (C) ggf. nach.

So bringen Sie den Auswurfkamin an

1. Halten Sie den Auswurfkamin (A) an der Oberseite des Schneckengehäuses, mit der Auswurföffnung in Richtung der Gerätevorderseite. (Abb. 29)
2. Schieben Sie den Auswurfkamin in Richtung des Akkudeckels. Achten Sie darauf, dass der Flansch am Auswurfkamin in die Laschen (B) am Auswurfkaminsockel (C) eingeführt wird.
3. Achten Sie darauf, dass die Öffnung im Auswurfkamin (D) mit der Öffnung am Auswurfkaminsockel fluchtet.
4. Installieren Sie die Schraube.

Betrieb

Einleitung



WARNUNG: Vor dem Betrieb des Gerätes müssen Sie die Sicherheitsinformationen lesen und verstehen.

Husqvarna Connect

Husqvarna Connect ist eine kostenlose App für Ihr Mobilgerät. Die Husqvarna Connect App bietet erweiterte Funktionen für Ihr Gerät:

- Erweiterte Produktinformationen
- Informationen über Produktteile und -wartung sowie entsprechende Hilfe dazu.

So verwenden Sie Husqvarna Connect

1. Laden Sie die Husqvarna Connect App auf Ihr Mobiltelefon.
2. Anmeldung bei der Husqvarna Connect App.
3. Befolgen Sie die Anweisungen in der Husqvarna Connect App, um sich zu verbinden und das Gerät zu registrieren.

Akku



WARNUNG: Vor dem Betrieb des Akkus müssen Sie die Sicherheitsinformationen lesen und verstehen. Sie müssen außerdem Bedienungsanleitung für den Akku und das Ladegerät lesen und verstehen.

Sorgen Sie für die richtigen Umgebungstemperaturen von Akku und Ladegerät.

	Umgebungstemperatur
Betrieb des Akkus	-10 °C/14 °F–25 °C/77 °F
Laden des Akkus	5 °C/41 °F–40 °C/104 °F

Akkuladezustand

Auf der Anzeige werden der verbleibende Ladezustand und eventuelle Störungen des Akkus angezeigt. Drücken Sie die Akkuanzeigetaste, um Informationen zum Ladezustand des Akkus zu erhalten. Das Warnsymbol auf dem Akku ist an, wenn eine Störung vorliegt. Siehe *Akku auf Seite 87*.

(Abb. 30)

LED-Leuchten	Akkuladezustand
Alle LEDs leuchten	Volle Ladung (76-100 %)

LED-Leuchten	Akkuladezustand
LED 1, LED 2 und LED 3 leuchten	Der Akku ist zu 51-75 % geladen.
LED 1 und LED 2 leuchten	Der Akku ist zu 26-50 % geladen.
LED 1 leuchtet	Der Akku ist zu 6-25 % geladen.
LED 1 blinkt	Der Akku ist zu 0-5 % geladen.

So laden Sie den Akku

Laden Sie den Akku vor dem ersten Gebrauch. Der Akku ist bei der Auslieferung an den Kunden nur zu 30 % geladen.

Hinweis: Das Ladegerät muss mit der auf dem Typenschild angegebenen Spannung und Frequenz angeschlossen werden.

Der Akku wird nicht aufgeladen, wenn die Akkutemperatur über 50 °C/122 °F beträgt. Das Ladegerät verringert die Temperatur des Akkus, bevor es zu laden beginnt.

1. Schließen Sie ein Ende des Netzkabels für das Ladegerät an die Anschlussbuchse des Ladegeräts an.
2. Schließen Sie das andere Ende des Netzkabels für das Ladegerät an eine geerdete Steckdose an. Die LED am Ladegerät blinkt einmal grün. (Abb. 31)
3. Legen Sie den Akku in das Ladegerät. Die grüne Leuchte auf dem Ladegerät leuchtet auf, wenn der Akku richtig mit dem Ladegerät verbunden ist. (Abb. 32)
4. Wenn alle LEDs am Akku leuchten, ist der Akku vollständig aufgeladen. Laden Sie den Akku für maximal 24 Stunden.
5. Um das Ladegerät von der Steckdose zu trennen, ziehen Sie am Netzstecker und nicht am Netzkabel.
6. Nehmen Sie den Akku aus dem Ladegerät.

So starten Sie das Gerät

1. Bauen Sie den Griff ggf. zusammen. Siehe *So montieren Sie den Griff auf Seite 86*.



WARNUNG: Bedienen Sie das Gerät nicht, wenn der Griff nicht vollständig nach oben geklappt ist.

2. Vergewissern Sie sich, dass das Gerät frei von Schnee ist. Entfernen Sie bei Bedarf den Schnee von der Schnecke und aus dem Auswurfkamin.
3. Öffnen Sie den Akkudeckel.



ACHTUNG: Achten Sie darauf, dass kein Schnee in das Akkufach gelangt.

4. Legen Sie einen aufgeladenen Akku in einen der Akkuhalter ein. Für eine längere Betriebsdauer legen Sie einen zweiten aufgeladenen Akku in den anderen Akkuhalter ein.
5. Entfernen Sie den Sicherheitsschlüssel (A) von dessen Halter. (Abb. 33)
6. Drücken Sie den Sicherheitsschlüssel in den Sicherheitsverschluss (B).
7. Schließen Sie den Akkudeckel.
8. Halten Sie sich immer hinter dem Gerät auf.
9. Lösen Sie die Startsperr. (Abb. 26)
10. Drücken Sie den Motorbremsgriff in Richtung des Lenkers. (Abb. 34)
11. Stellen Sie die Schneckendrehzahl ein. (Abb. 35)
 - a) Drücken Sie den Bedienhebel für die Schneckendrehzahl nach vorn, um die Schneckendrehzahl zu erhöhen.
 - b) Ziehen Sie den Bedienhebel für die Schneckendrehzahl nach hinten, um die Schneckendrehzahl zu verringern.

So stellen Sie den Auswurfkamin ein

Hinweis: Setzen Sie einen oder zwei Akkus ein, und drücken Sie den Sicherheitsverschluss, bevor Sie den Auswurfkamin einstellen. Siehe *So starten Sie das Gerät auf Seite 87*.

- Drücken Sie den Bedienhebel für den Auswurfkamin (A) nach vorn, um den Auswurfkamin (B) nach links zu drehen. (Abb. 36)
- Ziehen Sie den Bedienhebel für den Auswurfkamin (A) nach hinten, um den Auswurfkamin nach rechts (B) zu drehen.

So stellen Sie das Leitblech für den Auswurfkamin ein



WARNUNG: Stellen Sie den Motor ab, bevor Sie das Leitblech des Auswurfkamins einstellen.

- Um die Wurfweite zu vergrößern, drücken und halten Sie den Handgriffeinschalter (A) am Griff für das Leitblech des Auswurfkamins (B) und Ziehen das Leitblech des Auswurfkamins nach hinten. (Abb. 37)

- Um die Wurfweite zu verringern, drücken Sie den Griff für das Leitblech des Auswurfkamins (B) nach vorn.

Hinweis: Es ist nicht erforderlich, den Handgriffeinschalter (A) zu drücken, wenn Sie den Griff für das Leitblech des Auswurfkamins (B) nach vorne drücken.

So stoppen Sie das Gerät



WARNUNG: Entfernen Sie den Sicherheitsschlüssel aus dem Sicherheitsverschluss, und stecken Sie ihn in den Sicherheitsschlüsselhalter, bevor Sie das Gerät aus den Augen lassen.

1. Lassen Sie den Motorbremsgriff los, um den Motor anzuhalten und die Schneckenflügel auszurücken. (Abb. 25)
2. Öffnen Sie den Akkudeckel.



ACHTUNG: Achten Sie darauf, dass kein Schnee in das Akkufach gelangt.

3. Entfernen Sie den Sicherheitsschlüssel vom Sicherheitsverschluss (A). (Abb. 38)
4. Drücken Sie den Sicherheitsschlüssel in den Sicherheitsschlüsselhalter (B).
5. Drücken Sie die zwei Entriegelungstasten, und entfernen Sie den Akku bzw. die Akkus. (Abb. 39)
6. Schließen Sie den Akkudeckel.
7. Laden Sie den Akku, wenn er schwach ist. Siehe *So laden Sie den Akku auf Seite 87*.
8. Befolgen Sie diese Schritte unter *Nach der Verwendung des Geräts auf Seite 88*.

So verwenden Sie die Arbeitsleuchte

1. Stellen Sie den Arbeitsleuchenschalter auf die Position „1“, wenn die Arbeitsleuchte benötigt wird. (Abb. 40)
2. Stellen Sie die Arbeitsleuchte nach vorn oder hinten in die gewünschte Position. (Abb. 41)
3. Ziehen Sie, wenn nötig, die Schraube nach.
4. Stellen Sie den Arbeitsleuchenschalter auf die Position „0“, wenn die Arbeitsleuchte nicht mehr benötigt wird.

Nach der Verwendung des Geräts

Hinweis: Bedienelemente und bewegliche Teile können durch Eis blockiert sein. Wenden Sie keine Gewalt bei den Bedienelementen an.

1. Stellen Sie das Gerät in einem trockenen, schneefreien Bereich ab.

2. Drehen Sie das Leitblech des Auswurfkamins nach links und rechts, um Eis und Wasser zu entfernen.
3. Stoppen Sie das Gerät.
4. Entfernen Sie den Sicherheitsschlüssel.
5. Entfernen Sie die Akkus, und warten Sie mindestens 10 Sekunden.
6. Entfernen Sie Schnee und loses Eis vom Gerät.
7. Entfernen Sie Eis und Schnee von der Basis des Auswurfkamins.
8. Entfernen Sie Schnee und loses Eis von der Frästrommel.



WARNUNG: Tragen Sie stets Schutzhandschuhe. Die Schneckenflügel sind sehr scharf und können leicht Schnittverletzungen verursachen.

So erhalten Sie ein gutes Arbeitsergebnis

- Passen Sie die Schneckendrehzahl des Geräts an die Schneesituation an.
- Passen Sie Ihre Gehgeschwindigkeit an die Schneemenge auf dem Boden. Gehen Sie langsam, wenn viel Schnee liegt.
- Es ist einfacher und effizienter, den Schnee sofort zu räumen, nachdem er gefallen ist.
- Achten Sie darauf, dass der Schnee vom Gerät möglichst in Windrichtung ausgeworfen wird.
- Ersetzen Sie die Schürfleiste, wenn sie beschädigt ist.
- Stellen Sie sicher, dass das Leitblech des Auswurfkamins nicht blockiert ist, bevor Sie das Gerät starten.

Wartung

Einleitung



WARNUNG: Bevor Sie eine Wartung durchführen, müssen Sie das Kapitel über die Sicherheit lesen und verstehen.

die Verfügbarkeit von professionellen Reparaturen und Wartungsarbeiten. Husqvarna Servicehändler kontaktieren.

Genauere Informationen finden Sie unter www.husqvarna.com.

Für alle Wartungs- und Reparaturarbeiten am Produkt ist eine spezielle Schulung erforderlich. Wir garantieren

Wartungsplan

Die Wartungsintervalle werden anhand der täglichen Nutzung des Geräts berechnet. Die Intervalle ändern sich, wenn das Gerät nicht täglich verwendet wird.

Für Wartungsarbeiten, die mit * gekennzeichnet sind, siehe Anweisungen unter *Sicherheit auf Seite 80*.

	Nach jedem Einsatz	Monatlich	Zu jeder Jahreszeit
Allgemeine Inspektion durchführen.	X		
Das Gerät reinigen.	X		
Die Startsperrre prüfen.*	X		
Den Sicherheitsschlüssel prüfen.*	X		
Den Motorbremsgriff prüfen.*	X		
Die Schneckenabdeckung prüfen.*	X		
Die Schneckenflügel prüfen, und sicherstellen, dass sie nicht lose oder beschädigt sind.	X		
Die Schneckenbeläge prüfen, und sicherstellen, dass sie nicht lose oder beschädigt sind.	X		
Den Akku auf Schäden kontrollieren.	X		
Den Ladezustand des Akkus überprüfen.	X		
Sicherstellen, dass die Entriegelungstasten am Akku richtig funktionieren und der Akku in das Gerät einrastet.		X	

	Nach jedem Einsatz	Monatlich	Zu jeder Jahreszeit
Das Ladegerät auf Beschädigungen überprüfen und sicherstellen, dass es ordnungsgemäß funktioniert.		X	
Den Schneckenriemen prüfen.			X
Die Verbindungen zwischen Akku und Gerät überprüfen. Die Verbindung zwischen Akku und Ladegerät ebenfalls überprüfen.			X

So führen Sie eine allgemeine Inspektion durch

- Stellen Sie sicher, dass die Muttern und Schrauben am Produkt nicht beschädigt sind.
- Stellen Sie sicher, dass die Kabel an dem Produkt nicht so liegen, dass sie beschädigt werden könnten.

So reinigen Sie das Gerät



WARNUNG: Tragen Sie stets Schutzhandschuhe. Die Schneckenflügel sind sehr scharf und können leicht Schnittverletzungen verursachen.

- Reinigen Sie Kunststoffteile mit einem sauberen und trockenen Tuch.
- Verwenden Sie kein Wasser zur Reinigung des Geräts. Wasser kann in den Akku oder den Motor eindringen und einen Kurzschluss oder andere Schäden am Gerät verursachen.
- Reinigen Sie das Gerät nicht mit einem Hochdruckreiniger.
- Lassen Sie kein Wasser direkt auf den Motor gelangen.
- Einen Pinsel verwenden, um Schnee und Schmutz zu entfernen.
- Entfernen Sie Schnee und loses Eis vom Gerät.



WARNUNG: Um ein unbeabsichtigtes Starten zu verhindern, drehen Sie den Sicherheitsschlüssel auf 0, nehmen Sie den Akku heraus und warten Sie mindestens 10 Sekunden.

So beseitigen Sie eine Verstopfung im Auswurfkamin



WARNUNG: Um ein unbeabsichtigtes Starten zu verhindern, entfernen Sie den Sicherheitsschlüssel, nehmen Sie die Akkus heraus und warten Sie mindestens 10 Sekunden.



WARNUNG: Tragen Sie stets Schutzhandschuhe. Die Schneckenflügel sind sehr scharf und können leicht Schnittverletzungen verursachen.



WARNUNG: Die häufigste Unfallursache im Zusammenhang mit Schneefräsen ist die Berührung der Förderschnecke im Auswurfkamin mit der Hand. Versuchen Sie auf keinen Fall, einen verstopften Auswurfkamin von Hand zu entleeren.

1. Stoppen Sie den Motor, entfernen Sie den Sicherheitsschlüssel, und nehmen Sie die Akkus heraus.
2. Warten Sie 10 Sekunden, und stellen Sie sicher, dass sich die Förderschnecke nicht bewegt.
3. Entfernen Sie den festsitzenden Schnee mit einem Reinigungsstab oder einer Bürste.

So wechseln Sie die Schürfleiste



WARNUNG: Um ein unbeabsichtigtes Starten zu verhindern, entfernen Sie den Sicherheitsschlüssel, nehmen Sie die Akkus heraus und warten Sie mindestens 10 Sekunden.



WARNUNG: Tragen Sie stets Schutzhandschuhe. Die Schneckenflügel sind sehr scharf und können leicht Schnittverletzungen verursachen.

Wechseln Sie die Schürfleiste, wenn sie verschlissen oder beschädigt ist.

1. Kippen Sie das Gerät, und legen Sie es auf die Seite.
2. Entfernen Sie die fünf Schrauben. (Abb. 42)
3. Entfernen Sie die Schürfleiste.
4. Montieren Sie die neue Schürfleiste mit der flachen Seite in Richtung des Geräts.
5. Montieren Sie die fünf Schrauben.

So tauschen Sie die Schneckenbeläge



WARNUNG: Um ein unbeabsichtigtes Starten zu verhindern, entfernen Sie den Sicherheitsschlüssel, nehmen Sie die Akkus heraus und warten Sie mindestens 10 Sekunden.



WARNUNG: Tragen Sie stets Schutzhandschuhe. Die Schneckenflügel sind sehr scharf und können leicht Schnittverletzungen verursachen.

1. Kippen Sie das Gerät, und legen Sie es auf die Seite.
2. Entfernen Sie die zwei Schrauben (A), die zwei Unterlegscheiben (B) und die zwei Muttern (C) an den zwei Schneckenbelägen (D). (Abb. 43)
3. Entfernen Sie die zwei Schneckenbeläge (D).
4. Montieren Sie die neuen Schneckenbeläge in umgekehrter Reihenfolge.

So prüfen Sie die Schneckenflügel



WARNUNG: Um ein unbeabsichtigtes Starten zu verhindern, entfernen Sie den Sicherheitsschlüssel, nehmen Sie die Akkus heraus und warten Sie mindestens 10 Sekunden.



WARNUNG: Tragen Sie stets Schutzhandschuhe. Die Schneckenflügel sind sehr scharf und können leicht Schnittverletzungen verursachen.

1. Kippen Sie das Gerät, und legen Sie es auf die Seite.
2. Prüfen Sie die Schneckenflügel auf Verschleiß und Beschädigungen.
3. Ersetzen Sie beschädigte Schneckenflügel immer. Lassen Sie die Schneckenflügel bei Bedarf von einem Husqvarna Servicehändler austauschen.

So prüfen Sie den Schneckenriemen



WARNUNG: Um ein unbeabsichtigtes Starten zu verhindern, entfernen Sie den Sicherheitsschlüssel, nehmen Sie die Akkus heraus und warten Sie mindestens 10 Sekunden.

1. Kippen Sie das Gerät, und legen Sie es auf die rechte Seite.
2. Entfernen Sie die acht Schrauben und die Schneckenriemenabdeckung. (Abb. 44)
3. Den Schneckenriemen prüfen. Ersetzen Sie den Schneckenriemen, wenn dieser verschlissen oder beschädigt ist. Siehe *So ersetzen Sie den Schneckenriemen auf Seite 91*.
4. Montieren Sie die Schneckenriemenabdeckung in umgekehrter Reihenfolge.

So ersetzen Sie den Schneckenriemen



WARNUNG: Um ein unbeabsichtigtes Starten zu verhindern, entfernen Sie den Sicherheitsschlüssel, nehmen Sie die Akkus heraus und warten Sie mindestens 10 Sekunden.

1. Kippen Sie das Gerät, und legen Sie es auf die rechte Seite.
2. Entfernen Sie die acht Schrauben und die Schneckenriemenabdeckung. (Abb. 44)
3. Entfernen Sie die Feder (A) vom Riemenspanner (B). (Abb. 45)
4. Entfernen Sie den Schneckenriemen (C) von der Riemenscheibe (D).
5. Entfernen Sie den Schneckenriemen.
6. Montieren Sie den neuen Schneckenriemen in umgekehrter Reihenfolge.
7. Montieren Sie die Schneckenriemenabdeckung in umgekehrter Reihenfolge.

So reinigen Sie den Akku und das Ladegerät



WARNUNG: Reinigen Sie weder den Akku noch das Ladegerät mit Wasser.



WARNUNG: Verwenden Sie keine chemischen Substanzen zum Reinigen des Akkus.

- Stellen Sie sicher, dass der Akku und das Ladegerät sauber und trocken sind, bevor Sie den Akku in das Ladegerät einlegen.
- Reinigen Sie die Akkuklemmen mit Druckluft oder einem weichen, trockenen Tuch.
- Reinigen Sie die Oberflächen des Akkus und des Ladegeräts mit einem weichen, trockenen Tuch.

Fehlerbehebung

Akku

LED-Anzeige am Akku	Ursache	Lösung
Die grüne LED blinkt.	Die Akkuspannung ist niedrig.	Den Akku aufladen. Siehe <i>So laden Sie den Akku auf Seite 87</i> .
Die Akku-Warn-LED blinkt.	Der Akku ist für die Verwendung zu kalt oder zu warm.	Den Akku abkühlen lassen oder in den Innenbereich verlagern, um ihn zu erwärmen. Wenn der Akku die richtige Temperatur hat, kann er wieder verwendet werden. Der Akku darf nur im Gerät verwendet werden, wenn die Umgebungstemperatur $-10\text{ °C}/14\text{ °F}$ – $25\text{ °C}/77\text{ °F}$ beträgt.
	Der Akku ist leer.	Den Akku aufladen. Siehe <i>So laden Sie den Akku auf Seite 87</i> .
Die Akku-Fehler-LED leuchtet auf.	Es liegt ein dauerhafter Akkufehler vor.	Wenden Sie sich an Ihren Husqvarna Servicehändler.

Ladegerät

Die LED am Akkuladegerät	Ursache	Lösung
Die Fehler-LED blinkt oder leuchtet auf.	Das Akkuladegerät ist für die Verwendung zu kalt oder zu warm.	Das Akkuladegerät abkühlen lassen oder in den Innenbereich verlagern, um es zu erwärmen. Wenn das Akkuladegerät die richtige Temperatur hat, kann es wieder verwendet werden. Das Akkuladegerät darf nur verwendet werden, wenn die Umgebungstemperatur zwischen $5\text{ °C}/41\text{ °F}$ – $40\text{ °C}/104\text{ °F}$ liegt.
	Andere Fehler.	Wenden Sie sich an Ihren Husqvarna Servicehändler.

Gerät

Wenn Sie in dieser Bedienungsanleitung keine Lösung für Ihre Probleme finden können, wenden Sie sich an Ihren Husqvarna Servicehändler.

Problem	Mögliche Ursache	Lösung
Zu starke Vibrationen oder Handgriffbewegungen.	Lose Teile.	Alle Befestigungsmittel festziehen. Beschädigte Teile ersetzen. Wenn die Vibrationen weiterhin spürbar sind, den Husqvarna Servicehändler kontaktieren.
	Die Schnecke ist beschädigt.	
	Der Griff ist nicht korrekt montiert.	Sicherstellen, dass der Griff vollständig nach oben geklappt und fest verriegelt ist.

Problem	Mögliche Ursache	Lösung
Es wird nicht genügend Schnee ausgeworfen, oder die Schleudergeschwindigkeit ist zu gering	Der Schneckenriemen ist verschlissen oder beschädigt.	Den Schneckenriemen prüfen/ersetzen. Die Riemenscheibe einstellen.
	Der Schneckenriemen befindet sich nicht mehr auf der Riemenscheibe.	Den Schneckenriemen prüfen/ersetzen. Die Riemenscheibe einstellen.
	Der Auswurfkamin ist verstopft.	Den Auswurfkamin reinigen.
	Fremdkörper oder Eis verstopfen die Schnecke.	Ziehen Sie den Sicherheitsschlüssel ab, um ein versehentliches Starten zu verhindern. Die Akkus entfernen und mindestens 10 Sekunden warten. Mögliche Hindernisse entfernen und sicherstellen, dass sich die Schnecke frei drehen kann. Gerät warmlaufen lassen.
Versagen der Schneckendrehung, wenn der Motorbremsgriff gedrückt wird.	Die Schneckenbeläge sind verschlissen oder beschädigt.	Die Schneckenbeläge austauschen. Siehe <i>So tauschen Sie die Schneckenbeläge auf Seite 91.</i>
	Fremdkörper oder Eis verstopfen die Schnecke.	Ziehen Sie den Sicherheitsschlüssel ab, um ein versehentliches Starten zu verhindern. Die Akkus entfernen und mindestens 10 Sekunden warten. Mögliche Hindernisse entfernen und sicherstellen, dass sich die Schnecke frei drehen kann. Gerät warmlaufen lassen.
	Die Akkus sind leer.	Die Akkus laden. Siehe <i>So laden Sie den Akku auf Seite 87.</i>
	Falsche Vorgehensweise beim Anlassen.	Stellen Sie sicher, dass Sie das richtige Startverfahren verwenden. Siehe <i>So laden Sie den Akku auf Seite 87.</i>
Der Bedienhebel des Auswurfkamins ist schwer zu bewegen.	Der Schneckenriemen ist nicht korrekt ausgerichtet.	Den Schneckenriemen einstellen.
	Es befindet sich Schnee oder Eis an der Basis des Auswurfkamins.	Schnee und Eis von der Basis des Auswurfkamins entfernen.
Auf dem Boden bleibt eine Schicht Schnee liegen.	Die Schürfleiste ist verschlissen.	Die Schürfleiste austauschen.

Warnanzeige (Fehler-LED)

Die Warnanzeige (Fehler-LED) befindet sich unter der Akkuabdeckung.

Problem	Blinkanzahl der Fehler-LED	Ursache	Lösung
Fehler-LED blinkt. Das Gerät arbeitet nicht korrekt.	3	Die Schnecke ist blockiert.	Ziehen Sie den Sicherheitsschlüssel ab, um ein versehentliches Starten zu verhindern. Die Akkus entfernen und mindestens 10 Sekunden warten. Mögliche Hindernisse entfernen und sicherstellen, dass sich die Schnecke frei drehen kann. Wenn das Problem weiterhin besteht, wenden Sie sich an Ihren Husqvarna Servicehändler.
	5	Die Motordrehzahl fällt zu stark ab, und der Motor stoppt.	Die Schneckendrehzahl erhöhen.
			Das Gerät mit geringerer Geschwindigkeit vorwärts bewegen. Die Räumbreite verringern.
10	Die Motorsteuerung ist zu heiß.	Den Motor abschalten und warten, bis er sich abgekühlt hat.	
Fehler-LED blinkt. Das Gerät schaltet sich ab.	Kein Blinken	Akku-Anschluss defekt.	Akku-Anschluss überprüfen.
	3	Der Motor ist überlastet.	Die Schneckendrehzahl erhöhen.
			Das Gerät mit geringerer Geschwindigkeit vorwärts bewegen.
			Die Räumbreite verringern.
8	Die Akkus sind schwach.	Die Akkus laden. Siehe <i>So laden Sie den Akku auf Seite 87</i> .	
9	Akkufehler oder kein Signal von den Akkus.	Die Akkus korrekt in das Gerät einsetzen und den Akku-Anschluss überprüfen. Wenn die Fehler-LED an einem Akku blinkt, Siehe <i>Akkuladezustand auf Seite 87</i> .	
		15	Falsche Vorgehensweise beim Anlassen. Der Motorbremsgriff wurde vor dem Motorstart betätigt.
Andere Fehler.	Wenn andere Fehler auftreten, entfernen Sie den Sicherheitsschlüssel und die Akkus und wenden sich an Ihren Husqvarna Servicehändler.		

Transport, Lagerung und Entsorgung

Einleitung

heraus und warten mindestens 10 Sekunden.



WARNUNG: Um ein unbeabsichtigtes Starten bei Transport und Lagerung zu verhindern, entfernen Sie den Sicherheitsschlüssel, nehmen die Akkus

So bringen Sie das Gerät in die Transportposition

1. Drehen Sie den Auswurfkamin zur Seite. Siehe *So stellen Sie den Auswurfkamin ein auf Seite 88*.

2. Stoppen Sie das Gerät. Siehe *So stoppen Sie das Gerät auf Seite 88*.
3. Drehen Sie das Leitblech des Auswurfkamins leicht nach unten. Siehe *So stellen Sie das Leitblech für den Auswurfkamin ein auf Seite 88*.
4. Ziehen Sie die zwei Griffknöpfe (A) heraus. Lockern Sie, wenn nötig, die zwei Knöpfe (B). (Abb. 46)
5. Klappen Sie den Griff (C) nach hinten, bis er in Endposition ist.

Transport

- Die enthaltenen Lithium-Ionen-Batterien unterliegen den gesetzlichen Bestimmungen zu gefährlichen Gütern.
- Für gewerbliche Transporte müssen besondere Anforderungen bei Verpackung und Kennzeichnung eingehalten werden.
- Stellen Sie sicher, dass Sie sich an die Vorschriften für gefährliche Güter halten, wenn Sie das Produkt für den Transport vorbereiten. Gegebenenfalls gelten örtliche Vorschriften.
- Entnehmen Sie die für den Transport stets den Akku.
- Decken Sie die Akkustecker mit Klebeband ab und stellen Sie sicher, dass der Akku sich während des Transports nicht bewegen kann.
- Sichern Sie das Produkt während des Transports.

Lagerung

- Lassen Sie das Gerät vor der Lagerung abkühlen.
- Entfernen Sie für die Lagerung immer den Akku oder die Akkus (falls zutreffend).
- Überprüfen Sie das Gerät vor der Lagerung stets auf Schäden.
- Stellen Sie zur Vermeidung von Unfällen sicher, dass der Akku oder die Akkus (falls zutreffend) während der Lagerung nicht an das Gerät angeschlossen bleiben.
- Bewahren Sie das Ladegerät an einem geschlossenen und trockenen Ort auf.
- Bewahren Sie den Akku oder die Akkus (falls zutreffend) und das Ladegerät an einem trockenen Ort ohne Feuchtigkeit oder Frost auf.
- Trennen Sie den Akku während der Lagerung vom Ladegerät.
- Lagern Sie den Akku nicht an einem Ort, an dem es zu elektrostatischen Entladungen kommen kann. Bewahren Sie den Akku nicht in einem Metallkasten auf.
- Bewahren Sie das Gerät an einem trockenen und frostfreien Ort auf, an dem die Umgebungstemperatur zwischen $-10\text{ °C}/14\text{ °F}$ – $40\text{ °C}/104\text{ °F}$ liegt.
- Lagern Sie den Akku an einem Ort mit einer Umgebungstemperatur bei $5\text{ °C}/41\text{ °F}$ – $25\text{ °C}/77\text{ °F}$ und setzen Sie ihn nicht direkter Sonneneinstrahlung aus.

- Lagern Sie das Ladegerät an einem Ort mit einer Umgebungstemperatur bei $5\text{ °C}/41\text{ °F}$ – $45\text{ °C}/113\text{ °F}$ und setzen Sie es nicht direkter Sonneneinstrahlung aus.
- Stellen Sie sicher, dass der Akkustand mindestens 30–50 % beträgt, bevor Sie das Gerät für längere Zeit einlagern.
- Bewahren Sie das Gerät, den Akku und das Ladegerät an einem verschließbaren Ort und für Kinder und unbefugte Personen unzugänglich auf.
- Das Gerät reinigen.
- Führen Sie die Wartungsarbeiten durch, die in dieser Betriebsanleitung beschrieben sind. Siehe *Wartungsplan auf Seite 89*.
- Führen Sie eine vollständige Wartung durch, bevor Sie das Gerät für längere Zeit einlagern.

Entsorgung

Durch Symbole auf dem Produkt oder seiner Verpackung wird angezeigt, dass dieses Produkt nicht über den Hausmüll entsorgt werden darf. Es ist einer entsprechenden Recycling-Einrichtung zuzuführen, damit elektrische und elektronische Komponenten wiedergewonnen werden können.

Dadurch, dass Sie sicherstellen, dass Sie mit diesem Produkt sorgfältig umgehen, können Sie helfen, den potentiellen negativen Auswirkungen auf die Umwelt und Ihre Mitmenschen entgegenzuwirken, die sich andernfalls durch eine unsachgemäße Entsorgung dieses Produkts ergeben können. Genauere Informationen über die ordnungsgemäße Entsorgung dieses Produkts erhalten Sie bei Ihrer Stadtverwaltung, Ihrem Abfallentsorgungsunternehmen oder dem Geschäft, in dem Sie Ihr Produkt gekauft haben.

(Abb. 47)

Entsorgen von Elektro- und Elektronik-Altgeräten

Gilt nur für Deutschland



Die durchgestrichene Abfalltonne weist darauf hin, dass Sie gesetzlich verpflichtet sind, dieses Gerät getrennt vom unsortierten Siedlungsabfall zu entsorgen. Die Entsorgung im Restmüll oder im gelben Sack ist verboten. Wenn das Produkt Einwegbatterien oder Akkus enthält, die nicht dauerhaft installiert sind, müssen diese vor der Entsorgung des Produkts entfernt und separat als Batterien bzw. Akkus entsorgt werden.

Entfernen von Batterien, Akkus und Leuchtmitteln:

Batterien, Akkus oder Leuchtmittel, die aus dem Produkt entfernt werden können, ohne es zu beschädigen, müssen vor der Entsorgung entfernt und separat als

Batterien, Akkus oder Leuchtmittel entsorgt werden. Die folgenden Batterien oder Akkus sind in diesem Produkt enthalten:

- **Akkutyp:** Li-ion
- **Chemie:** Litium

Informationen zur Rückgabe von Elektro- und Elektronik-Altgeräten für Privathaushalte:

Wie im Folgenden näher beschrieben, sind bestimmte Vertrieber verpflichtet, Elektro- und Elektronik-Altgeräte kostenlos zurückzunehmen.

Vertrieber von Elektro- und Elektronikgeräten mit einer Verkaufsfläche von mindestens 400 m² und Lebensmittelhändler mit einer Gesamtverkaufsfläche von mindestens 800 m², die mehrmals im Kalenderjahr oder beständig Elektro- und Elektronikgeräte abgeben und verkaufen, sind unter den folgenden Umständen zur Rücknahme von Geräten verpflichtet:

1. Beim Verkauf eines neuen Elektro- oder Elektronikgeräts muss der Vertrieber ein Altgerät desselben Gerätetyps kostenlos zurücknehmen, das im Wesentlichen die gleichen Funktionen wie das neue Gerät bereitstellt. Dies muss an dem Standort, an dem das Gerät abgegeben wird, oder in unmittelbarer Nähe geschehen. Privathaushalte gelten auch als der Ort, an dem das Gerät abgegeben wird, sofern das Produkt dorthin geliefert wird: In diesem Fall werden Altgeräte ohne Kosten für den Endbenutzer abgeholt.
2. Der Vertrieber muss Altgeräte mit einem Durchmesser von weniger als 25 cm auf Wunsch des Endbenutzers an der Verkaufsstelle oder in unmittelbarer Nähe zurücknehmen. Diese Rückgabe muss nicht mit dem Kauf von Elektro- oder Elektronikgeräten in Verbindung stehen und ist auf drei Altgeräte pro Gerätetyp beschränkt.

Bei Abschluss des Kaufvertrags für ein neues Elektro- oder Elektronikgerät muss der Vertrieber den Endbenutzer über sein Recht informieren, das Altgerät zurückzugeben oder kostenlos abholen zu lassen, und

den Endbenutzer fragen, ob er beabsichtigt, ein Altgerät bei der Lieferung des neuen Geräts zurückzugeben.

Dies gilt auch für den Vertrieb über Telekommunikation, wenn die Lager- und Versandfläche für Elektro- und Elektronikgeräte mindestens 400 m² beträgt oder wenn die gesamte Lager- und Versandfläche mindestens 800 m² beträgt, wobei die kostenlose Abholung von Elektro- oder Elektronikgeräten auf die folgenden Kategorien beschränkt ist:

- 1 (Wärmeüberträger)
- 2 (Geräte mit Displays) und
- 4 (große Geräte mit mindestens einer äußeren Abmessung von mehr als 50 cm)

Für alle anderen Elektro- und Elektronikgeräte muss der Vertrieber entsprechende Rücknahmestellen in angemessener Nähe zum Endverbraucher sicherstellen. Dies gilt auch für Altgeräte, bei denen keine äußere Abmessung 25 cm überschreitet, die der Endbenutzer zurückgeben möchte, ohne ein neues Gerät zu erwerben.

Datenschutz

Alle Endbenutzer von Elektro- und Elektronik-Altgeräten sind dafür verantwortlich, alle personenbezogenen Daten von den zu entsorgenden Elektro- und Elektronik-Altgeräten zu löschen.

WEEE-Registrierungsnummer

Husqvarna 10168717

Sammlungs- und Verwertungsraten

Gemäß der WEEE-Richtlinie sind die EU-Mitgliedstaaten verpflichtet, Daten über Elektro- und Elektronik-Altgeräte zu sammeln und diese Daten an die Europäische Kommission zu übermitteln. Weitere Informationen hierzu finden Sie auf der BMUV-Website: <https://www.bmu.de/themen/wasser-ressourcen-abfall/kreislaufwirtschaft/statistiken/elektro-und-elektronikaltgeraete>

Technische Angaben

Technische Daten

	ST 253i
Schneckenmotor	
Motortyp	BLDC (bürstenlos) 36 V
Motordrehzahl – Höchstwert, U/min (Umdrehungen pro Minute)	2300/min
Motordrehzahl – Mindestwert, U/min (Umdrehungen pro Minute)	1700/min
Motorleistung – max. kW	2,0
Motorleistung – Nennwert, kW	1,5
Antriebsmotor	

	ST 253i
Motorleistung – Nennwert, kW	k.A.
Eigene Gehgeschwindigkeit, mph/km/h	k.A.
Anpasswerte Geschwindigkeit	k.A.
Gewicht	
Gewicht (ohne Akku), lb/kg	57,3/26
Gewicht (inkl. 2 x BLi30), lb/kg	66,1/30
Akku	
Akkutyp	Husqvarna-Akkuserie
Akkulaufzeit	
Mindest-Akkulaufzeit (Leerlauf) bei Höchstdrehzahl, mit einem Husqvarna 7,5-Ah-Akku (BLi30).	44
Lärm- und Vibrationsemissionen ¹³	
Schalleistungspegel, gemessen dB (A)	87
Schalleistungspegel, garantiert L _{WA} dB (A)	92
Schallpegel ¹⁴	
Schalldruckpegel am Ohr des Bedieners, dB (A)	73
Vibrationspegel ¹⁵	
Vibrationen Handgriffe, m/s ²	2,5
Einlass	
Einlasshöhe, Zoll/mm	13/330
Einlassbreite, Zoll/mm	20,9/530

Zugelassene Akkus	Typ	Akkukapazität, Ah	Spannung, V	Gewicht, lb/kg
40-B140	Lithium-Ionen	4,0	36	2,6/1,2
BLi30	Lithium-Ionen	7,5	36	4,2/1,9

Zugelassene Ladegeräte für die angegebenen Akkus, BLi	Eingangsspannung, V	Frequenz, Hz	Leistung, W
40-C80	100–240	50–60	68,8

¹³ Die Lärm- und Vibrationsemissionen wurden gemäß EN 62841-1 gemessen. Die angegebenen Werte können zum Vergleich mit den angegebenen Werten anderer Geräte herangezogen werden, die nach demselben Standard getestet wurden, sowie für eine vorläufige Beurteilung der Exposition.

¹⁴ Die für den Schalldruckpegel angegebenen Werte haben einen Messunsicherheitsfaktor von 1,6 dB(A).

¹⁵ Die für den Vibrationspegel angegebenen Werte haben einen Messunsicherheitsfaktor von 1,6 m/s².

Zugelassene Ladegeräte für die angegebenen Akkus, BLi	Eingangsspannung, V	Frequenz, Hz	Leistung, W
QC250	100–240	50–60	250

Konformitätserklärung

EU-Konformitätserklärung

Die **Husqvarna AB**, SE-561 82 Huskvarna, Schweden,
Tel.: +46-36-146500, erklärt in alleiniger Verantwortung,
dass das Gerät:

Beschreibung	Schneefräse
Marke	Husqvarna
Typ/Modell	ST 253i
Identifizierung	Seriennummern ab 2024

die folgenden EU-Richtlinien und -Verordnungen erfüllt:

Verordnung	Beschreibung
2011/65/EU	„zur Beschränkung der Verwendung bestimmter gefährlicher Stoffe in Elektro- und Elektronikgeräten“
2006/42/EG	„Maschinenrichtlinie“
2014/30/EG	„bezüglich EMV-Richtlinie“
2000/14/EG	„über umweltbelastende Geräuschemissionen von zur Verwendung im Freien vorgesehenen Geräten und Maschinen“

und dass die folgenden Normen und/oder technischen Daten angewendet werden: EN ISO 12100:2010, EN 62841-1:2015+AC:2015+A11:2022, EN ISO 8437-1:2021, EN ISO 8437-2:2021, EN ISO 8437-4:2021, EN 55014-1:2017, A11:2020, EN IEC 55014-1:2021, EN 55014-2:1997/A1:2001/A2:2008/AC:1997, EN IEC 55014-2:2021, EN ISO 3744:2010, EN ISO 11201:2010, EN ISO 11688-1:1995, EN IEC 63000:2018



SMP Svensk Maskinprovning AB, Box 4053, SE-904 03 Umeå, Sweden hat auch die Übereinstimmung mit Anhang V der Richtlinie 2000/14/EG des Rates bestätigt.

Informationen zu Geräuschemissionen finden Sie unter *Technische Angaben auf Seite 96*.

Husqvarna, 2025-04-28

Claes Losdal, Entwicklungsleiter/Gartenprodukte,
Husqvarna AB

Verantwortlich für die technische Dokumentation