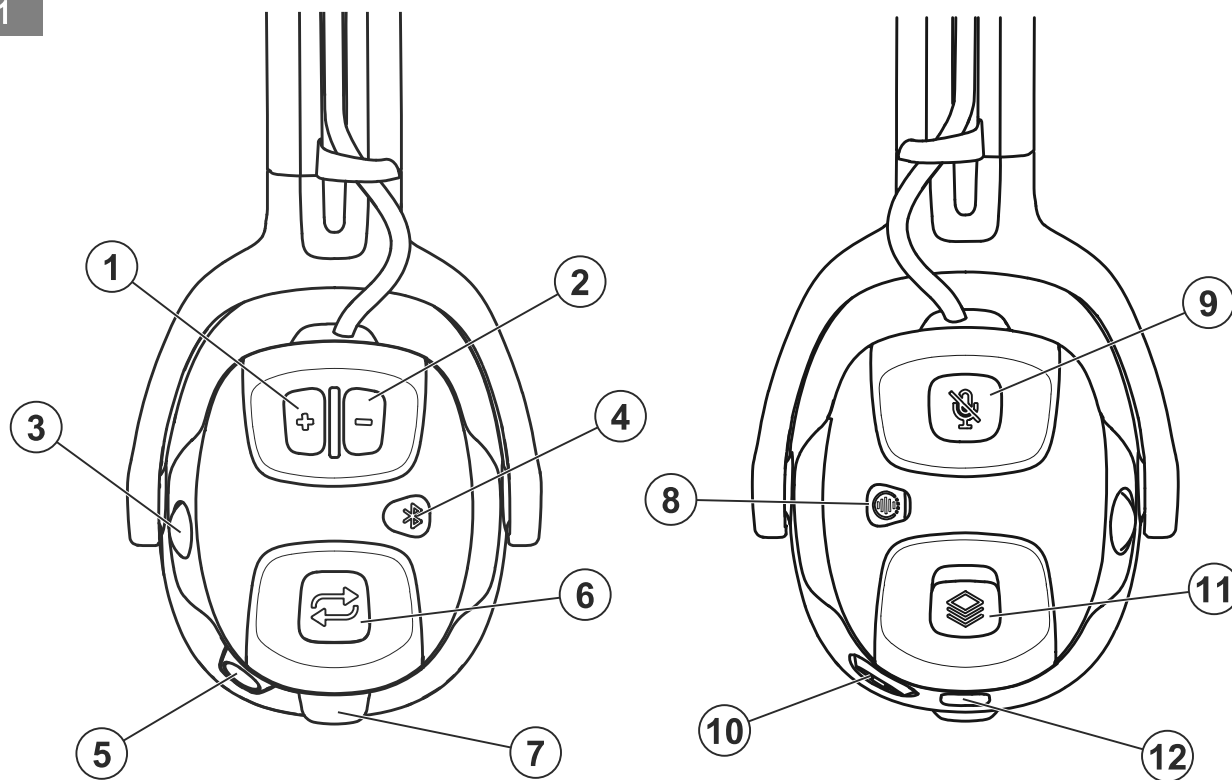




X-COM Active (HP500C-01, HP500C-02)


EN	Operator's manual	6-16
BG	Ръководство за експлоатация	17-26
BS	Korisnički priručnik	27-35
CS	Návod k použití	36-44
DA	Brugsanvisning	45-53
DE	Bedienungsanweisung	54-64
EL	Οδηγίες χρήσης	65-74
ES	Manual de usuario	75-83
ES-MX	Manual del usuario	84-92
ET	Kasutusjuhend	93-101
FI	Käyttöohje	102-110
FR	Manuel d'utilisation	111-120
FR-CA	Manuel d'utilisation	121-129
HR	Priručnik za korištenje	130-138
HU	Használati utasítás	139-147
IT	Manuale dell'operatore	148-156
LT	Operatoriaus vadovas	157-165
LV	Lietošanas pamācība	166-174
MK	Упатство за оператор	175-184
NL	Gebruiksaanwijzing	185-193
NO	Bruksanvisning	194-202
PL	Instrukcja obsługi	203-211
PT	Manual do utilizador	212-220
RO	Instrucțiuni de utilizare	221-229
RU	Руководство по эксплуатации	230-239
SK	Návod na obsluhu	240-248
SL	Navodila za uporabo	249-257
SR	Priručnik za rukovaoca	258-266
SV	Bruksanvisning	267-275
TR	Kullanım kılavuzu	276-284

1




2

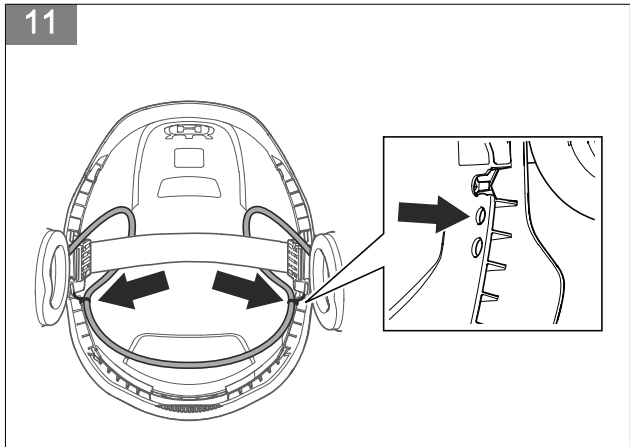
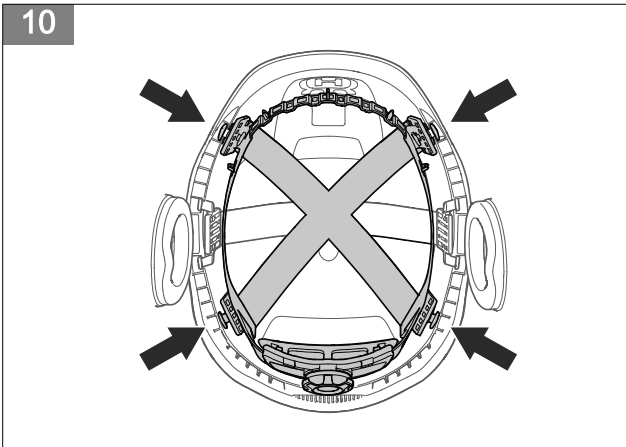
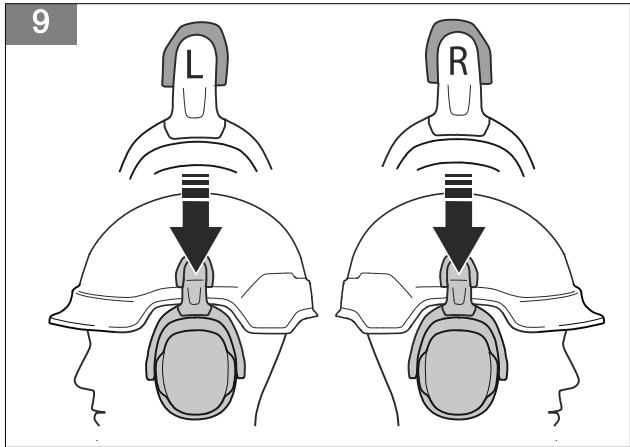
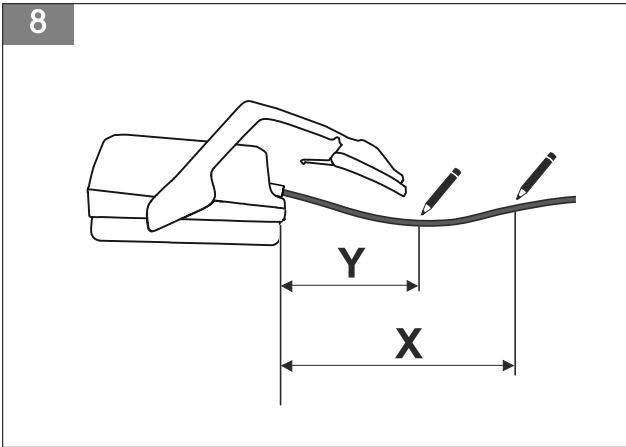
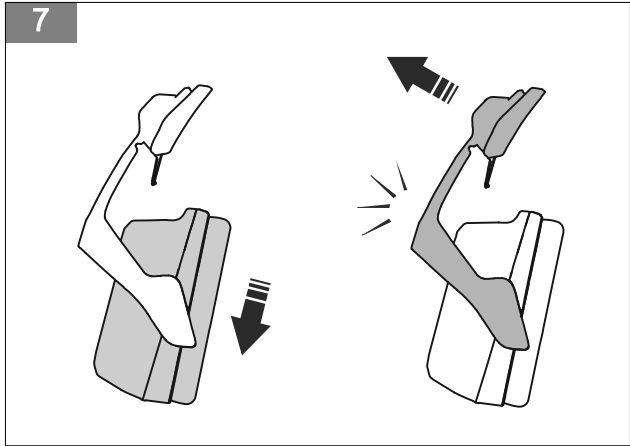
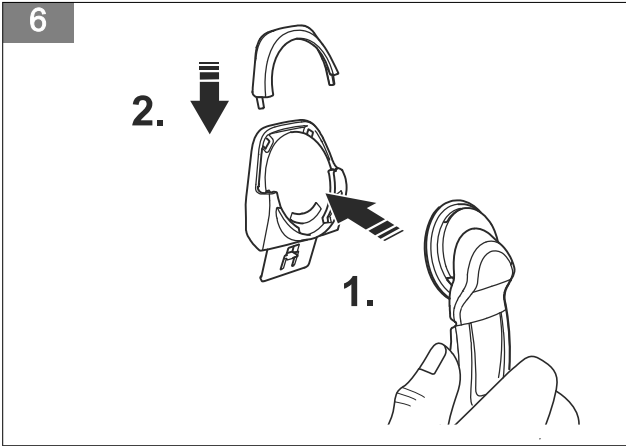
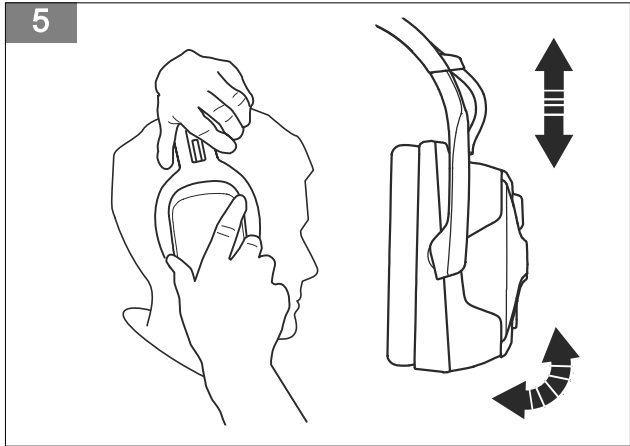
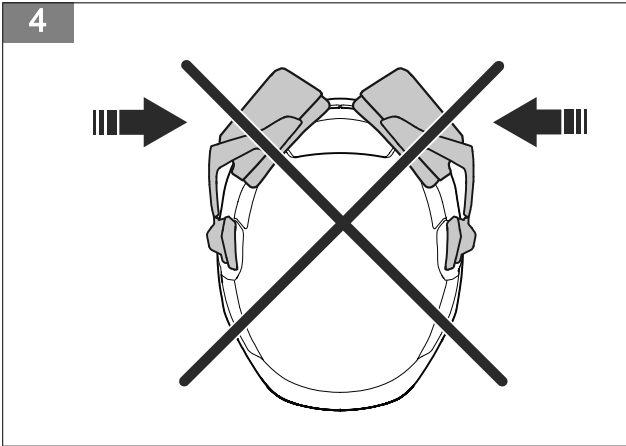
HP500C-01												
f(H _z)	63	125	250	500	1000	2000	4000	8000	H	M	L	SNR
Mf (dB)	19.3	17.7	24.6	32.3	36.7	37.4	39.0	39.9	38.0	32.8	25.1	34.7
Sf (dB)	3.3	2.6	3.0	3.6	3.3	3.3	3.3	3.0	2.5	2.0	2.0	1.9
APV (dB)	16.0	15.1	21.6	28.7	33.4	34.1	35.5	36.9	36	31	23	33

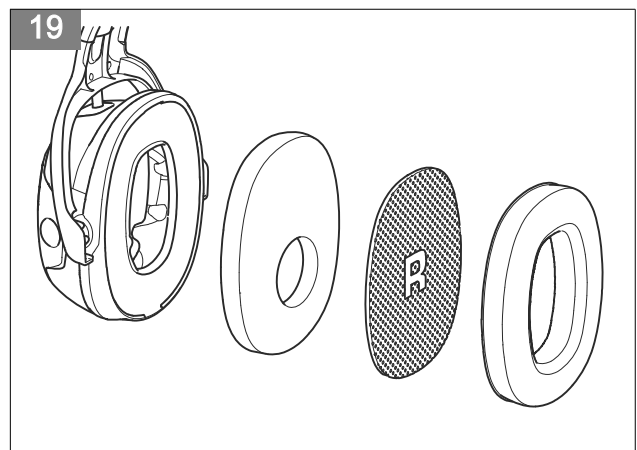
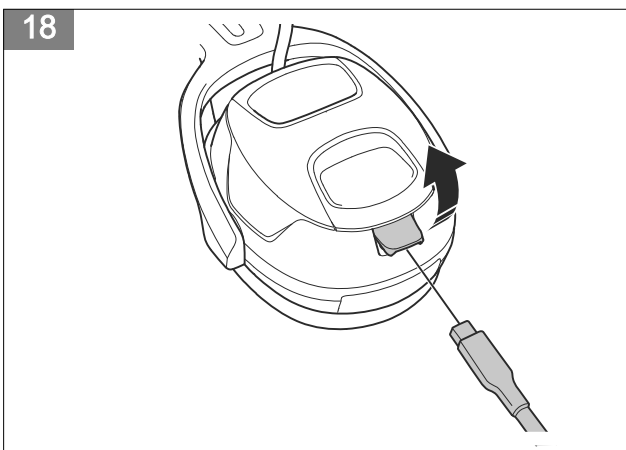
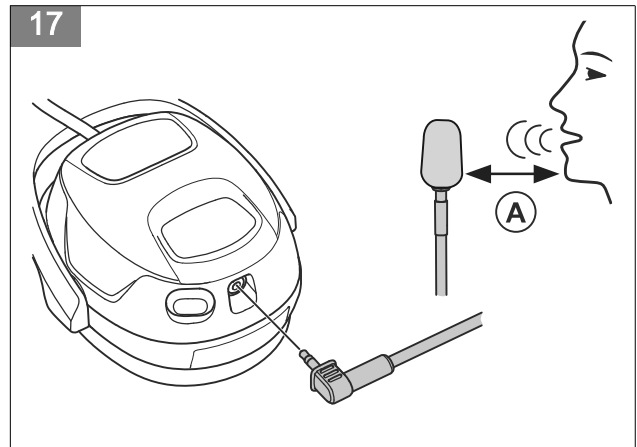
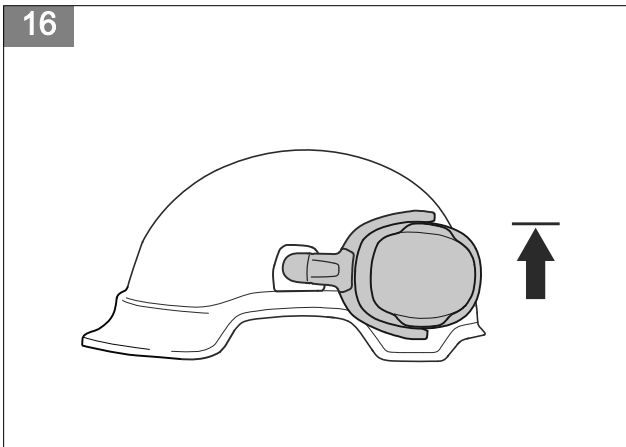
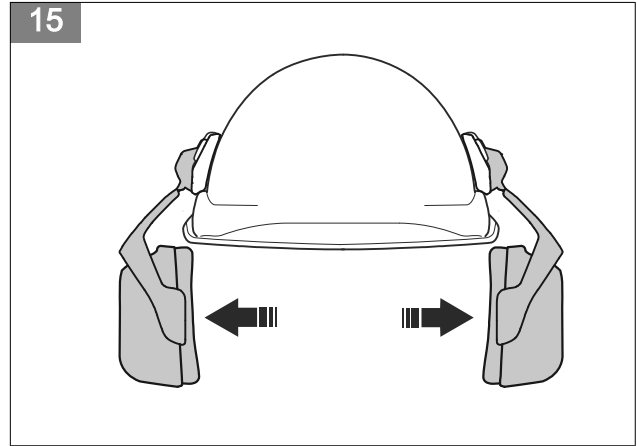
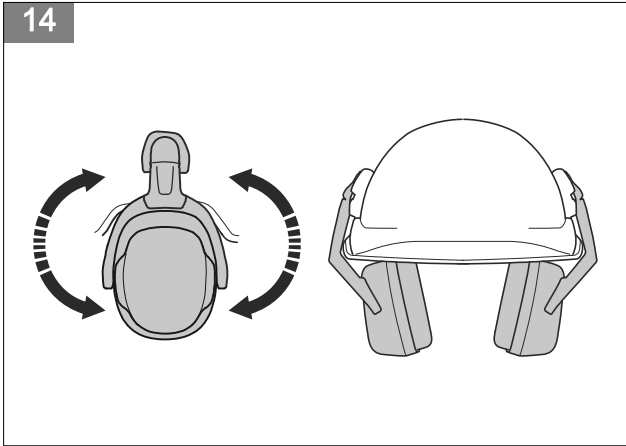
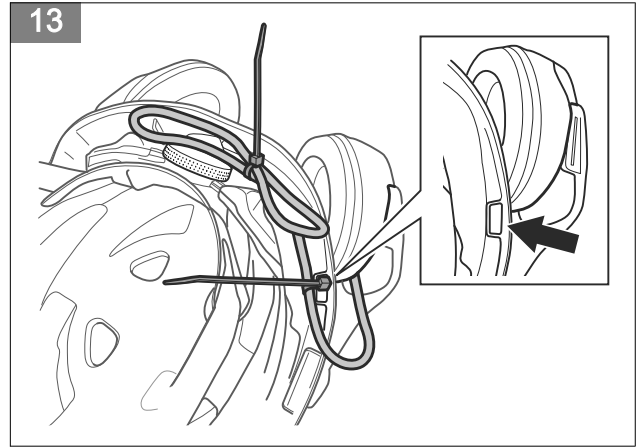
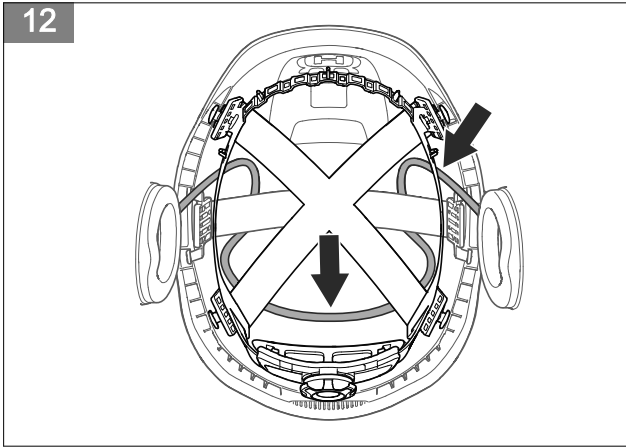
 457

3

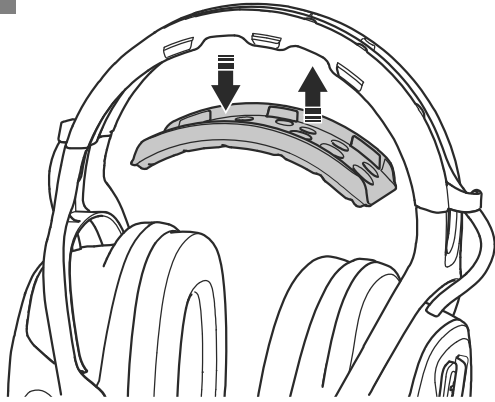
HP500C-02												
f(H _z)	63	125	250	500	1000	2000	4000	8000	H	M	L	SNR
Mf (dB)	17.1	18.3	22.5	29.0	36.1	37.5	39.7	41.6	38.0	31.3	24.5	33.7
Sf (dB)	5.0	2.8	2.8	2.9	2.6	3.5	4.1	2.8	2.5	2.0	2.3	1.9
APV (dB)	12.1	15.5	19.7	26.1	33.5	34.0	35.6	38.8	36	29	22	32

 498

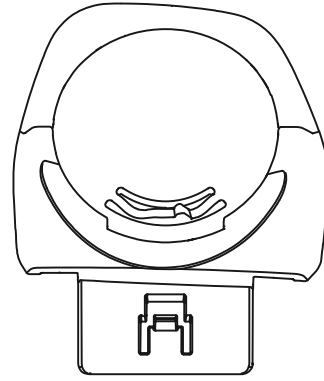




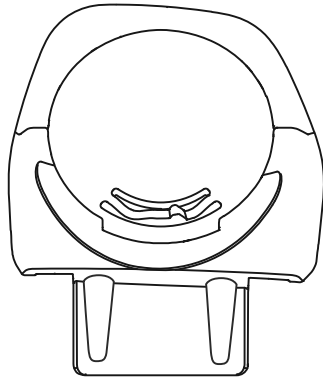
20



21



22



Sommaire

Introduction.....	111	Transport, entreposage et mise au rebut.....	119
Sécurité.....	112	Accessoires.....	119
Montage.....	113	Caractéristiques techniques.....	119
Utilisation.....	114	0
Entretien.....	118		

Introduction

Description du produit

Le produit X-COM Active (HP500C-01, HP500C-02) est un protège-oreilles avec communication Full Duplex intégrée, *technologie sans fil Bluetooth®* et radio FM. Le

modèle HP500C-01 est un protège-oreilles avec serre-tête et le modèle HP500C-02 est un protège-oreilles pour un casque. Le produit protège les oreilles des nuisances sonores.

Aperçu du produit

(Fig. 1)

1. Bouton d'augmentation du volume
2. Bouton de diminution du volume
3. Microphone dépendant du niveau sonore
4. Bouton Bluetooth®
5. Microphone vocal
6. Bouton de mode
7. Sortie du câble du chargeur USB-C
8. Bouton de son ambiant
9. Bouton de mise en sourdine
10. Bouton ON/OFF
11. Bouton de canal
12. Sortie du microphone à perche



UK Importer:
Husqvarna UK Ltd
Preston Road, Co. Durham
DL5 6UP

Conformité et homologations

Par la présente, Husqvarna AB, SE-561 82 Huskvarna, Sweden, tel: +46-36-146500 déclare que les équipements radio de type HP500C-01 et HP500C-02 sont conformes aux règlements 2014/53/EU, 2011/65/EU et (EU) 2016/425. Le texte intégral de la déclaration de conformité UE est disponible sur Internet à l'adresse suivante : www.husqvarna.com ; recherchez X-COM Active, HP500C-01, HP500C-02.

Les valeurs d'atténuation et les niveaux sonores du produit sont testés et approuvés conformément aux normes : EN 352-1:2020 (serre-tête), EN 352-3:2020 (monté sur casque), EN 352-4:2020, EN 352-6:2020 et EN 352-8:2020.

L'organisme notifié impliqué dans l'évaluation de conformité est le suivant : Numéro d'organisme notifié 1974. PZT GmbH, Bismarckstraße 264 B, 26389 Wilhelmshaven, Germany.

Certification et surveillance par PZT.

La batterie est certifiée conforme à l'édition 2 de la norme IEC62133.

ID FCC : ZASHP500, ID IC : 23307-HP500

Déclaration de conformité des fournisseurs (SDoC) de la FCC pour la Partie responsable HP500C-01, HP500C-02.

Husqvarna Professional Products, Inc. 9335 Harris Corners Parkway Suite 500 Charlotte, NC 28269, États-Unis.

Contact États-Unis : Michael Campbell, Directeur Conformité Produit, téléphone : +1 704 597 5000.

Déclaration de conformité de la FCC :

L'appareil est conforme à la réglementation FCC, partie 15. Son utilisation est soumise aux deux conditions suivantes : (1) Ce dispositif ne doit pas entraîner d'interférences dangereuses ; et (2) ce dispositif doit accepter toute interférence reçue, y compris les interférences pouvant provoquer un fonctionnement non souhaité.

cet équipement a été testé et jugé conforme aux limites imposées aux appareils numériques de classe B, conformément à la partie 15 de la réglementation FCC. Ces limites sont conçues pour fournir une protection raisonnable contre les interférences nuisibles dans les installations résidentielles. Cet équipement génère, utilise et peut émettre une énergie de fréquence radio, et, s'il n'est pas installé et utilisé conformément aux instructions, peut provoquer des interférences nuisibles aux communications radio. Cependant, rien ne

garantit l'absence d'interférences dans une installation particulière. Si cet appareil provoque des interférences nuisibles à la réception radiophonique ou télévisuelle, ce qui peut être déterminé en allumant et en éteignant l'appareil, l'utilisateur est encouragé à essayer de corriger ces interférences en appliquant une ou plusieurs des mesures suivantes :

- Augmentez la distance entre l'équipement et le récepteur.

- Si vous avez besoin d'aide, consultez un revendeur.

Le marquage sur le produit se trouve sur l'étiquette du protège-oreilles droit.

Marques déposées

La marque et les logos *Bluetooth®* sont des marques déposées appartenant à *Bluetooth SIG, inc.*, et toute utilisation de ces marques par Husqvarna est régie par une licence.

Sécurité

Définitions de sécurité

Des avertissements, des recommandations et des remarques sont utilisés pour souligner des parties spécialement importantes du manuel.



AVERTISSEMENT: Symbole utilisé en cas de risque de blessures ou de mort pour l'opérateur ou les personnes à proximité si les instructions du manuel ne sont pas respectées.



REMARQUE: Symbole utilisé en cas de risque de dommages pour le produit, d'autres matériaux ou les environs si les instructions du manuel ne sont pas respectées.

Remarque: Symbole utilisé pour donner des informations supplémentaires pour une situation donnée.

Consignes générales de sécurité



AVERTISSEMENT: lisez les instructions qui suivent avant d'utiliser le produit.

- Lisez et conservez ces instructions.
- Pour un confort et un fonctionnement optimaux, assurez-vous d'avoir choisi le produit adapté à votre utilisation.
- Ne modifiez pas et ne retirez pas de pièces sur le produit. Effectuez uniquement les modifications décrites dans le présent manuel d'utilisation.
- L'atténuation du bruit du produit peut être significativement moins efficace si vous ne suivez pas les instructions du présent manuel d'utilisation. Les protège-oreilles, en particulier les coussinets, peuvent se détériorer ou fuir à l'usage et doivent donc être fréquemment examinés. Reportez-vous à la section *Entretien à la page 118*.
- Ce produit peut être altéré par certaines substances chimiques. Pour plus d'informations, contactez le fabricant. Tenez-vous à l'écart des substances

agressives et nettoyez régulièrement le produit. Utilisez un chiffon ainsi que de l'eau et du savon. Ne rincez pas le produit et ne l'immergez pas complètement dans l'eau.

- Toutes les opérations d'entretien et de réparation doivent être effectuées par un atelier d'entretien agréé. Utilisez uniquement les pièces de rechange d'origine Husqvarna.
- N'utilisez jamais les protège-oreilles au-delà de 10 ans à compter de la date de fabrication figurant sur l'emballage.
- La fonctionnalité du produit peut se détériorer avec la consommation de la batterie.

Instructions de sécurité pour le fonctionnement

- L'utilisateur doit veiller à toujours porter les protège-oreilles dans les environnements bruyants.
- Soyez très prudent et écoutez les signaux d'avertissement lorsque vous utilisez le produit. Le bruit des signaux d'avertissement peut s'affaiblir lorsque vous utilisez le produit.
- L'audibilité des signaux d'avertissement sur un lieu de travail spécifique peut être altérée lorsque vous utilisez l'installation de divertissement.
- Assurez-vous de ne pas heurter le produit lors du transport et de l'utilisation.
- Utilisez uniquement le produit à des températures comprises entre -20 °C et +55 °C/-4 °F et +131 °F. Si vous utilisez le produit à d'autres températures, cela pourrait endommager les circuits électroniques, la batterie et les pièces mécaniques.
- Assurez-vous de savoir comment utiliser le produit avant de l'utiliser. Si le produit est endommagé, consultez votre atelier d'entretien. N'ouvrez pas le boîtier !
- Recouvrir les coussinets de bonnettes hygiéniques peut réduire l'efficacité acoustique des protège-oreilles. Utilisez uniquement des accessoires d'origine.
- Ne poussez pas les protège-oreilles contre la coque du casque. En effet, cela pourrait fissurer le côté du casque.

(Fig. 4)

- Ne rangez pas le produit à des températures supérieures à +55 °C/+131 °F, par exemple sur un tableau de bord. Ne rangez pas le produit à des températures inférieures à -20 °C/-4 °F.
- L'utilisateur doit s'assurer que les protège-oreilles sont portés, ajustés et entretenus conformément à ce manuel d'utilisation.
- Le protège-oreilles est fourni avec une entrée audio liée à la sécurité. L'utilisateur doit en vérifier le bon fonctionnement avant utilisation. Si une distorsion ou une panne est détectée, l'utilisateur doit se référer aux conseils du fabricant pour l'entretien.

Consignes de sécurité relatives à l'utilisation de la batterie

- Le protège-oreilles est doté d'une atténuation dépendante du niveau sonore. L'utilisateur doit en

vérifier le bon fonctionnement avant utilisation. Si un mauvais fonctionnement ou un défaut est détecté, l'utilisateur doit suivre les instructions du fabricant pour l'entretien.

- Le produit contient une batterie et des composants électriques susceptibles de provoquer une inflammation dans les atmosphères inflammables ou explosives. Ne l'utilisez pas dans des milieux où des étincelles peuvent générer un incendie ou une explosion.
- Chargez uniquement le produit à des températures comprises entre 0 °C et +40 °C/+32 °F et +104 °F. Charger le produit à des températures situées en dehors de la plage spécifiée pourrait endommager les circuits électroniques et la batterie.

Montage

Introduction



AVERTISSEMENT: Placez vos cheveux sur le côté avant d'assembler le produit. Assurez-vous que les bagues d'étanchéité sont bien serrées contre votre tête et autour de vos oreilles avant d'utiliser le produit.

Pour mettre les protège-oreilles avec serre-tête

1. Placez le serre-tête au sommet de votre tête.
2. Déplacez les protège-oreilles vers le haut ou le bas pour régler leur hauteur. (Fig. 5)

Pour monter les protège-oreilles sur un casque

1. Montez le type d'adaptateur de fixation approprié sur la coque du casque. Reportez-vous à la section *Casques homologués à la page 119*.
2. Montez la fourche du casque sur l'adaptateur de fixation. (Fig. 6)

Remarque: Reportez-vous à la section *Casques homologués à la page 119* pour obtenir plus d'informations sur la fixation de casque adaptée à votre casque.

3. Réglez les protège-oreilles dans la position la plus basse.
4. Tirez les protège-oreilles vers l'extérieur et vers le haut jusqu'à ce qu'ils se bloquent en position de veille. (Fig. 7)
5. Effectuez un repère sur le câble.

- a) Pour le casque H300, effectuez un repère à 27 cm/11 in (X) de chaque protège-oreilles.
 - b) Pour le casque Spire Vent X, effectuez un repère à 14,5 cm/6 in (Y) de chaque protège-oreilles. (Fig. 8)
6. Placez la fixation du casque dans la fente du casque. (Fig. 9)
 7. Continuez à suivre les instructions de montage de votre casque homologué.



REMARQUE: Assurez-vous que le câble n'est pas tordu ou présente un faible rayon de courbure. Assurez-vous que le câble peut se déplacer librement dans l'ouverture du casque.

Pour monter les protège-oreilles sur le casque H300

1. Dégagez le harnais de tête du casque. (Fig. 10)
2. Fixez le câble sur les orifices à l'aide des serre-câbles ou attaches. (Fig. 11)
3. Si vous fixez le câble à l'aide de serre-câbles, coupez le serre-câble et poussez le verrou du serre-câble dans la fente latérale.
4. Formez une boucle avec le câble puis fixez le harnais de tête et le protège-nuque. Assurez-vous que le câble se trouve entre la coque du casque et le harnais de tête. (Fig. 12)

Pour monter les protège-oreilles sur le casque Spire Vent X

1. Placez le câble dans une boucle vers l'arrière.
2. Fixez le câble sur le harnais de tête à l'aide des serre-câbles. Fixez le serre-câble à travers la sangle arrière du serre-tête.

- Coupez le serre-câble.
- Placez la partie restante du câble dans une boucle vers l'arrière, derrière le serre-tête arrière. (Fig. 13)

Pour régler les protège-oreilles en position de fonctionnement

- Placez le casque sur votre tête.
- Réglez les protège-oreilles jusqu'à ce qu'ils soient bien serrés autour de vos oreilles et contre votre tête. (Fig. 14)

Pour régler les protège-oreilles en position de veille

- Tirez les protège-oreilles vers l'extérieur et vers le haut jusqu'à ce qu'ils se bloquent en position de veille. (Fig. 15)

Pour régler les protège-oreilles en position de repos

- Réglez les protège-oreilles en position de veille. Reportez-vous à la section *Pour régler les protège-oreilles en position de veille à la page 114.*

- Faites tourner les protège-oreilles vers l'arrière, le long du côté du casque, jusqu'à ce qu'ils se bloquent en position de repos. (Fig. 16)

Pour connecter le microphone à perche

Utilisez le microphone à perche dans des environnements très bruyants.

- Fixez le filtre à vent sur le microphone à perche.
- Branchez le microphone à perche sur la sortie de microphone du protège-oreilles droit. (Fig. 17)
- Placez le microphone à perche à 1 cm/0,4 in (A) de votre bouche.

Utilisation

Introduction



AVERTISSEMENT: Avant d'utiliser le produit, vous devez lire et comprendre le chapitre sur la sécurité.

Chargement du produit

- Branchez le connecteur USB-C situé sur le câble du chargeur sur la sortie du protège-oreilles gauche. (Fig. 18)
- Branchez le connecteur USB situé sur le câble du chargeur sur un chargeur USB ou sur une prise de courant USB.

Remarque: la sortie de la prise de courant doit être de 5 V et 2 A pour une charge à la capacité maximale.

Remarque: le témoin LED sur le bouton Bluetooth® clignote lentement en vert lorsque la batterie est en charge. Le témoin LED sur le bouton Bluetooth® est vert fixe lorsque la batterie est complètement chargée.

Témoin LED sur le bouton de canal	État de charge de la batterie
3 LED sont allumées.	La batterie est chargée à 90 %–100 %.

Témoin LED sur le bouton de canal	État de charge de la batterie
2 LED sont allumées et 1 LED clignote lentement.	La batterie est chargée à 70 %–90 %.
1 LED est allumée et 1 LED clignote lentement.	La batterie est chargée à 20 %–70 %.
1 LED clignote lentement.	La batterie est chargée à 10 %–20 %.
1 LED clignote rapidement.	La batterie est chargée à 0 %–10 %.

Pour démarrer le produit

- Maintenez enfoncé le bouton ON/OFF pendant 1 seconde.

Remarque: un signal sonore vous indique que le produit est en marche. Le témoin LED central du bouton de canal s'allume pendant 2 secondes. Un message audio vous indique l'état de la batterie et le nombre d'appareils connectés via la technologie Bluetooth® sans fil. Si le produit trouve une équipe, le message audio vous indique à quelle équipe vous êtes connecté. Reportez-vous au tableau ci-dessous.

Message audio
BATTERY HIGH
BATTERY MEDIUM
BATTERY LOW
BATTERY CRITICAL

Message audio
ONE BLUETOOTH DEVICE CONNECTED
TWO BLUETOOTH DEVICES CONNECTED
CONNECTED TO TEAM CHANNEL 1
CONNECTED TO TEAM CHANNEL 2
CONNECTED TO TEAM CHANNEL 3

Pour afficher l'état de la batterie

- Appuyez sur le bouton ON/OFF.

Remarque: le témoin LED sur le bouton de canal s'allume en vert pendant 5 secondes. Reportez-vous au tableau ci-dessous.

Témoin LED	État de la batterie
3 LED sont allumées.	La batterie est chargée à 90 %–100 %.
2 LED sont allumées.	La batterie est chargée à 70 %–90 %.
1 LED est allumée.	La batterie est chargée à 20 %–70 %.
1 LED clignote rapidement.	La batterie est chargée à 0 %–10 %.

Pour basculer entre le mode Radio FM et le mode Bluetooth®

- Appuyez rapidement deux fois sur le bouton mode pour basculer entre le mode Radio FM et le mode Bluetooth®.

Remarque: Un message audio vous indique le mode que vous avez sélectionné. Reportez-vous au tableau ci-dessous.

Message audio
RADIO
BLUETOOTH

Mode Radio FM

En mode Radio FM, vous accédez à la radio FM dans les zones urbaines ou autres zones disposant d'un signal radio FM puissant. Les performances de la radio FM peuvent être affectées en cas de terrain accidenté ou de végétation dense.

Pour modifier la station de radio FM

- Maintenez enfoncé le bouton Augmenter le volume ou Baisser le volume pendant 1 seconde pour changer de station de radio FM.

Mode Bluetooth®

En mode Bluetooth®, vous pouvez connecter votre produit à un appareil grâce à la technologie sans fil Bluetooth®.

Pour effectuer une opération d'appariement Bluetooth®

- Appuyez sur le bouton Bluetooth® et maintenez-le enfoncé pendant 2 secondes pour lancer la fonction d'appariement sur votre produit.

Remarque: L'opération d'appariement démarre lorsque vous entendez un bip et que le bouton Bluetooth® clignote en bleu. Le mode d'appariement est actif pendant 30 secondes.

- Lancez l'opération d'appariement de la technologie sans fil Bluetooth® sur l'appareil.
- Si nécessaire, sélectionnez Husqvarna X-COM Active dans la liste de périphériques de votre appareil.

Remarque: Un message audio vous informe sur l'état du produit. Reportez-vous au tableau ci-dessous.

Message audio	Témoin LED du bouton Bluetooth®	Informations
BLUETOOTH DEVICE CONNECTED	Bleu fixe.	Le produit est connecté à un appareil avec technologie sans fil Bluetooth®.
BLUETOOTH CONNECTION FAILED	Rouge fixe pendant 2 secondes.	Le produit n'est pas connecté à un appareil avec technologie sans fil Bluetooth®.

Remarque: Un appareil avec technologie sans fil Bluetooth® connecté à votre produit se connectera

automatiquement à votre produit lors de la prochaine utilisation du produit avec cet appareil.

Pour configurer une équipe et ajouter des appareils

Une équipe est un groupe de communication qui vous permet de parler à tous les appareils connectés à l'équipe. Si aucune équipe n'est configurée et que vous effectuez cette procédure, vous configurez une nouvelle équipe. Vous pouvez ensuite répéter la procédure pour ajouter de nouveaux appareils à l'équipe. Une seule personne configure une équipe et les autres appareils se connectent à l'équipe, comme indiqué à la section *Pour se connecter à une équipe à la page 116*. Une seule personne à la fois peut ajouter un nouvel appareil à l'équipe. Le nouvel appareil doit être connecté à l'équipe, comme indiqué à la section *Pour se connecter à une équipe à la page 116*.

1. Appuyez sur le bouton de mode pendant 1 seconde pour accéder au mode de gestion d'équipe et configurer l'équipe.

Remarque: un message audio vous indique que vous êtes en mode de gestion d'équipe. Reportez-vous au tableau ci-dessous.

Message audio	Témoin LED sur le bouton Bluetooth®
TEAM MANAGEMENT	Blanc fixe.

2. Appuyez sur le bouton Bluetooth®.

Remarque: un message audio vous indique l'état de l'opération d'appairage. L'opération d'appairage démarre lorsque vous entendez un signal sonore. Reportez-vous au tableau ci-dessous.

Message audio	Témoin LED sur le bouton Bluetooth®
SEARCHING FOR MEMBERS	Témoin LED clignotant rapidement.

Remarque: l'opération d'appairage est active pendant 1 minute. Les appareils se connectent à l'équipe en 1 minute environ. L'opération d'appairage est terminée lorsque vous entendez un signal sonore et que le bouton Bluetooth® affiche un voyant vert continu. Un signal sonore retentit chaque fois qu'un nouvel appareil se connecte à l'équipe. Pour vous connecter à une équipe, reportez-vous à la section *Pour se connecter à une équipe à la page 116*.

3. Si vous souhaitez arrêter l'opération d'appairage avant 1 minute, appuyez sur le bouton de mode.
4. Si vous souhaitez ajouter un nouvel appareil à l'équipe, suivez à nouveau les mêmes instructions.

Remarque: un appareil connecté à l'équipe se connecte automatiquement à l'équipe la prochaine fois qu'il est utilisé.

Pour se connecter à une équipe

Vous ne pouvez pas vous connecter à une équipe si aucune équipe n'est configurée. Pour configurer une équipe, reportez-vous à la section *Pour configurer une équipe et ajouter des appareils à la page 116*. Vous pouvez vous connecter à une équipe en même temps qu'une nouvelle équipe est configurée. Vous pouvez également vous connecter à une équipe si un membre de l'équipe ajoute de nouveaux appareils à l'équipe.

1. Appuyez sur le bouton de mode pendant 1 seconde pour accéder au mode de gestion d'équipe.

Remarque: un message audio vous indique que vous êtes en mode de gestion d'équipe. Reportez-vous au tableau ci-dessous.

Message audio	Témoin LED sur le bouton Bluetooth®
TEAM MANAGEMENT	Blanc fixe.

2. Appuyez sur le bouton d'augmentation du volume.

Remarque: l'opération d'appairage démarre lorsque vous entendez un signal sonore et que le bouton Bluetooth® clignote lentement. L'opération d'appairage est active pendant 1 minute. Un message audio vous indique que vous êtes connecté à l'équipe. Reportez-vous au tableau ci-dessous.

Message audio	Témoin LED sur le bouton Bluetooth®
CONNECTED TO TEAM	Vert fixe.

Remarque: vous pouvez parler à l'équipe une fois que le message audio vous indique que vous êtes connecté à l'équipe.

Pour se déconnecter d'une équipe

1. Appuyez sur le bouton de mode pendant 1 seconde pour accéder au mode de gestion d'équipe.

Remarque: un message audio vous indique que vous êtes en mode de gestion d'équipe. Reportez-vous au tableau ci-dessous.

Message audio	Témoin LED sur le bouton Bluetooth®
TEAM MANAGEMENT	Blanc fixe.

- Appuyez sur le bouton de diminution du volume.

Remarque: un message audio vous indique que vous êtes déconnecté de l'équipe. Reportez-vous au tableau ci-dessous.

Message audio	Témoin LED sur le bouton Bluetooth®
LEAVING TEAM	Le témoin LED clignote en rouge 3 fois.

Pour changer de canal de communication

- Appuyez sur le bouton de canal pour sélectionner le canal de communication 1, 2 ou 3.

Remarque: un message audio vous indique le canal auquel vous êtes connecté. Reportez-vous au tableau ci-dessous.

Message audio	Témoin LED de canal
CHANNEL 1	Blanc fixe sur le canal 1.
CHANNEL 2	Blanc fixe sur le canal 2.
CHANNEL 3	Blanc fixe sur le canal 3.

Pour parler à tous les canaux de communication

- Maintenez le bouton de canal enfoncé pour parler à tous les canaux de communication en même temps.

Remarque: vous êtes connecté à tous les canaux de communication lorsque vous entendez un signal sonore. Tous les témoins LED des canaux sont allumés en blanc fixe pour indiquer que vous êtes connecté à tous les canaux.

- Relâchez le bouton de canal pour revenir au canal précédent.

Pour activer ou désactiver le microphone

- Appuyez sur le bouton de mise en sourdine jusqu'à ce que vous entendiez un signal sonore.

Pour changer de piste audio

- Appuyez sur le bouton Augmenter le volume et maintenez-le enfoncé pendant 0,5 seconde pour passer à la piste audio suivante.
- Appuyez sur le bouton Baisser le volume et maintenez-le enfoncé pendant 0,5 seconde pour revenir à la piste audio précédente.

Pour arrêter ou démarrer la diffusion audio

- Appuyez sur le bouton mode pour arrêter ou démarrer la diffusion audio.

Pour accepter, décliner ou mettre fin à un appel téléphonique

Si votre appareil mobile est connecté au produit avec la technologie sans fil Bluetooth®, un signal est émis dans le protège-oreilles lors d'un appel téléphonique entrant.

- Appuyez sur le bouton mode pour accepter ou mettre fin à l'appel téléphonique.
- Appuyez sur le bouton mode pendant 1 seconde pour décliner un appel téléphonique entrant.

Remarque: Un signal sonore vous avertit lorsque l'appel téléphonique est accepté ou annulé.

Message audio	Informations
CALL ENDED	L'appel téléphonique est terminé.

Pour transférer l'appel téléphonique à l'équipe

- Appuyez sur le bouton de mode pour accepter l'appel téléphonique.
- Appuyez rapidement 2 fois sur le bouton de mode pour transférer l'appel téléphonique à l'équipe.

Remarque: un message audio vous avertit lorsque l'appel téléphonique a été transféré. Reportez-vous au tableau ci-dessous.

Message audio	Informations
CALL TRANSFERRED TO TEAM	L'appel téléphonique a été transféré à l'équipe.

Pour déconnecter l'appel téléphonique de l'équipe

- Appuyez rapidement 2 fois sur le bouton de mode.

Remarque: un message audio vous avertit lorsque l'appel téléphonique a été déconnecté. Reportez-vous au tableau ci-dessous.

Message audio	Informations
CALL DISCONNECTED FROM TEAM	L'appel téléphonique a été déconnecté de l'équipe.

Pour régler le volume

- Appuyez sur le bouton Augmenter le volume ou Baisser le volume pour régler le volume. Un signal sonore vous avertit lorsque vous atteignez le volume minimal ou maximal.

Pour régler le mode bruit ambiant

Le mode bruit ambiant vous permet d'entendre les sons qui vous entourent.

- Appuyez sur le bouton bruit ambiant.

Remarque: Un message audio vous indique l'état du mode bruit ambiant.

Message audio
AMBIENT LEVEL HIGH
AMBIENT LEVEL MEDIUM

Message audio

AMBIENT LEVEL LOW

AMBIENT LEVEL OFF

Pour arrêter le produit

- Maintenez enfoncé le bouton ON/OFF pendant 1 seconde.

Remarque: Un message audio vous indique l'état de la batterie et les témoins LED s'éteignent. Un signal sonore vous indique que le produit est éteint.

Pour arrêter le produit de force

- Maintenez enfoncé le bouton on/off pendant 12 secondes.

Entretien

Pour entretenir le produit



REMARQUE: Ne rincez pas le produit et ne l'immergez pas complètement dans l'eau.



REMARQUE: Des vaporisateurs, liquides ou produits nettoyants contenant des solvants et/ou de l'alcool peuvent réduire les fonctionnalités de protection du produit.



REMARQUE: Utilisez des pièces de rechange Husqvarna d'origine.

- Nettoyez régulièrement le produit. Utilisez un chiffon ainsi qu'une solution savonneuse douce.
- Contrôlez l'état des bagues d'étanchéité et des inserts en caoutchouc mousse avant chaque utilisation.
- Remplacez les bagues d'étanchéité et les inserts en caoutchouc mousse tous les 6 mois ou plus fréquemment si nécessaire. Assurez-vous que l'évent sur la bague d'étanchéité est orienté vers le bas pendant le montage. Utilisez le kit d'hygiène d'origine qui comprend les bagues d'étanchéité et les inserts en caoutchouc mousse. Reportez-vous à la section www.husqvarna.com pour plus d'informations sur le kit d'hygiène. (Fig. 19)

Remarque: Si le côté intérieur des protège-oreilles est humide, laissez-les sécher en position de stationnement. Reportez-vous à la section *Pour régler les protège-oreilles en position de repos à la page 114.*

- Remplacez la membrane du microphone vocal si elle est endommagée.
- Remplacez le filtre à vent du microphone dépendant du niveau sonore s'il est endommagé.
- Remplacez le filtre à vent sur le microphone à perche s'il est endommagé.
- Remplacez le rembourrage confort du serre-tête si nécessaire. (Fig. 20)

Transport, entreposage et mise au rebut

Transport et stockage



REMARQUE: Pendant le transport et le remisage, placez le protège-oreilles en position de fonctionnement pour réduire l'usure du matériau plastique.

- Réglez les protège-oreilles en position de fonctionnement. Reportez-vous à la section *Pour régler les protège-oreilles en position de fonctionnement à la page 114.*
- Assurez-vous que les bagues d'étanchéité ne sont pas comprimées.
- Placez le produit dans un endroit sec et propre.
- Conservez le produit à l'abri de la lumière lors du remisage.
- Chargez la batterie toutes les 6 semaines afin de conserver sa qualité.

- Placez le produit dans un endroit sûr pendant le transport.

Mise au rebut

- Respectez les réglementations nationales.
- Utilisez le circuit de recyclage local.
- Le produit ou son emballage ne font pas partie des ordures ménagères. Déposez-le dans une station de recyclage pour équipements électriques et électroniques.



Accessoires

Casques homologués

Utilisez uniquement le produit avec les casques répertoriés ci-dessous.

Modèle	Type de fixation du casque	Schéma de l'adaptateur	Dimensions approuvées
Husqvarna Technical, H300	Adaptateur H300	(Fig. 21)	M/L
Husqvarna Spire	Adaptateur Spire	(Fig. 22)	L
KASK Zenith X			

Caractéristiques techniques

Reportez-vous aux illustrations qui suivent pour connaître les caractéristiques techniques de chaque produit. Pour obtenir plus de caractéristiques

(Fig. 2)
(Fig. 3)

Pour plus d'informations sur le contenu des caractéristiques techniques, reportez-vous à la liste suivante :

- F = fréquence à laquelle est mesurée l'atténuation.
 - M_f = valeur moyenne.
 - S_f = déviation standard.
 - APV (M_f - S_f) = valeur de protection supposée.
- techniques, reportez-vous à la fiche des caractéristiques techniques en annexe de ce manuel d'utilisation.
- H = valeur d'atténuation des hautes fréquences (réduction du niveau de bruit prévue où $L_C-L_A = -2$ dB). M = valeur d'atténuation des moyennes fréquences (réduction du niveau de bruit prévue où $L_C-L_A = +2$ dB). L = valeur d'atténuation des basses fréquences (réduction du niveau de bruit prévue où $L_C-L_A = +10$ dB).
 - SNR = indice d'atténuation unique (la valeur qui est retranchée du niveau mesuré de pression

acoustique pondéré C, L_C , afin d'estimer le niveau sonore pondéré réel A à l'intérieur de l'oreille).

Fabricant responsable : Husqvarna AB, SE-561 82 Huskvarna, Suède, tél. : +46-36-146500.

Niveau sonore

Le mode Radio FM et le mode Casque présentent un niveau sonore maximal équivalent de 82 dB (A).

Matériaux

Pièce	Matériau	Pièce	Matériau
Coquille intérieure	ABS	Serre-tête	POM+TPE
Coquille extérieure, gauche	ABS	Fourche du casque	POM
Coquille extérieure, droite	ABS+TPE	Ressort de fourche du casque	Acier
Inserts	PUR	Vis	Acier
Bagues d'étanchéité	PVC et mousse		